



C 7

Français



# C 7

**Mode d'emploi original**



# 1 Indications relatives à la documentation

## 1.1 À propos de cette documentation

- Lire intégralement la présente documentation avant la mise en service. C'est la condition préalablement requise pour assurer la sécurité du travail et un maniement sans perturbations.
- Bien respecter les consignes de sécurité et les avertissements de la présente documentation ainsi que celles figurant sur le produit.
- Toujours conserver le mode d'emploi à proximité du produit et uniquement le transmettre à des tiers avec ce mode d'emploi.

## 1.2 Explication des symboles

### 1.2.1 Avertissements

Les avertissements attirent l'attention sur des dangers liés à l'utilisation du produit. Les termes de signalisation suivants sont utilisés :



#### DANGER !

- ▶ Pour un danger imminent qui peut entraîner de graves blessures corporelles ou la mort.



#### AVERTISSEMENT !

- ▶ Pour un danger potentiel qui peut entraîner de graves blessures corporelles ou la mort.



#### ATTENTION !

- ▶ Pour attirer l'attention sur une situation pouvant présenter des dangers entraînant des blessures corporelles légères ou des dégâts matériels.

### 1.2.2 Symboles dans la documentation

Les symboles suivants sont utilisés dans la présente documentation :



Lire le mode d'emploi avant d'utiliser l'appareil



Pour des conseils d'utilisation et autres informations utiles



Maniement des matériaux recyclables



Ne pas jeter les appareils électriques et les accus dans les ordures ménagères

### 1.2.3 Symboles dans les illustrations

Les symboles suivants sont utilisés dans les illustrations :



Ces chiffres renvoient à l'illustration correspondante au début du présent mode d'emploi



La numérotation détermine la séquence des étapes de travail dans l'image et peut se différencier de celles des étapes de travail dans le texte



Les numéros de position sont utilisés dans l'illustration **Vue d'ensemble** et renvoient aux numéros des légendes dans la section **Vue d'ensemble du produit**



Ce signe doit inviter à manier le produit en faisant particulièrement attention.

## 1.3 Symboles spécifiques au produit

### 1.3.1 Symboles sur le produit

Les symboles suivants sont utilisés sur le produit :



Uniquement destiné à une utilisation à l'intérieur



Double isolation

## 1.4 Informations produit

Les produits **HILTI** sont destinés aux professionnels et ne doivent être utilisés, entretenus et réparés que par un personnel autorisé et formé. Ce personnel doit être spécialement instruit quant aux dangers inhérents à l'utilisation de l'appareil. Le produit et ses accessoires peuvent s'avérer dangereux s'ils sont utilisés de manière incorrecte par un personnel non qualifié ou de manière non conforme à l'usage prévu.

La désignation du modèle et le numéro de série figurent sur sa plaque signalétique.

- ▶ Inscrivez le numéro de série dans le tableau suivant. Les informations produit vous seront demandées lorsque vous contactez nos revendeurs ou services après-vente.

### Caractéristiques produit

Chargeur	C 7
Génération	01
N° de série	

## 1.5 Déclaration de conformité

Nous déclarons sous notre seule et unique responsabilité que le produit décrit ici est conforme aux directives et normes en vigueur. Une copie de la Déclaration de conformité se trouve en fin de la présente documentation.

Pour obtenir les documentations techniques, s'adresser à :

Hilti Entwicklungsgesellschaft mbH | Zulassung Geräte | Hiltistraße 6 | 86916 Kaufering, DE

## 2 Sécurité

### 2.1 Indications générales de sécurité

**⚠ AVERTISSEMENT Lire et comprendre toutes les consignes de sécurité et instructions.** Tout manquement à l'observation des consignes de sécurité et instructions risque de provoquer une électrocution, un incendie et/ou de graves blessures.

**Les consignes de sécurité et instructions doivent être intégralement conservées pour les utilisations futures.**

La notion d'« outil électroportatif » mentionnée dans les consignes de sécurité se rapporte à des outils électriques raccordés au secteur (avec câble de raccordement) et à des outils électriques sur accu (sans câble de raccordement).

#### Sécurité sur le lieu de travail

- ▶ **Conserver la zone de travail propre et bien éclairée.** Un lieu de travail en désordre ou mal éclairé augmente le risque d'accidents.
- ▶ **Ne pas faire fonctionner les outils électriques en atmosphère explosive et où se trouvent des liquides, des gaz ou poussières inflammables.** Les outils électriques produisent des étincelles qui peuvent enflammer les poussières ou les fumées.
- ▶ **Maintenir les enfants et les personnes présentes à l'écart pendant l'utilisation de l'outil électroportatif.** En cas d'inattention il y a risque de perdre le contrôle de l'appareil.

#### Sécurité relative au système électrique

- ▶ **La fiche de secteur de l'outil électroportatif doit être adaptée à la prise de courant. Ne jamais modifier la fiche de quelque façon que ce soit. Ne pas utiliser d'adaptateurs avec des outils électriques à branchement de terre.** Des fiches non modifiées et des prises de courant adaptées réduiront le risque de choc électrique.
- ▶ **Éviter le contact physique avec des surfaces mises à la terre telles que des tuyaux, radiateurs, cuisinières et réfrigérateurs.** Il y a un risque élevé de choc électrique au cas où votre corps serait relié à la terre.
- ▶ **Ne pas exposer les outils électroportatifs à la pluie ou à l'humidité.** La pénétration d'eau à l'intérieur d'un outil électroportatif augmente le risque d'un choc électrique.
- ▶ **Ne jamais utiliser le cordon à d'autres fins que celles prévues, telles que pour porter, accrocher ou débrancher l'outil électroportatif de la prise de courant. Maintenir le cordon à l'écart de la chaleur,**

**des parties grasses, des bords tranchants ou des parties de l'appareil en mouvement.** Des cordons endommagés ou emmêlés augmentent le risque de choc électrique.

- ▶ Utiliser le chargeur seulement dans des locaux secs. La pénétration d'eau dans un outil électrique augmente le risque d'un choc électrique.

## 2.2 Utilisation et emploi soigneux des chargeurs

- ▶ Pour éviter tout risque de blessure, le chargeur doit exclusivement servir à charger les accus Li-Ion **Hilti** autorisés.
- ▶ L'endroit où se trouve le chargeur doit être propre et frais, à l'abri du gel.
- ▶ Pendant le processus de charge, le chargeur doit pouvoir libérer de la chaleur, c'est la raison pour laquelle les ouïes d'aération doivent être dégagées. À cet effet, sortir le chargeur du coffret. Ne pas charger dans un récipient fermé.
- ▶ Entretien soigneusement l'appareil. Vérifier que le fonctionnement de l'appareil n'est pas entravé par des pièces cassées ou endommagées. Faire réparer les parties endommagées avant d'utiliser l'appareil.
- ▶ Utiliser les chargeurs et les accus correspondants conformément aux présentes instructions et comme indiqué pour ce type d'appareil spécifique. L'utilisation des chargeurs à d'autres fins que celles prévues peut entraîner des situations dangereuses.
- ▶ Ne charger les accus que dans des chargeurs recommandés par le fabricant. Si un chargeur approprié à un type spécifique d'accus est utilisé avec des accus non recommandés pour celui-ci, il y a un risque d'incendie.
- ▶ Tenir l'accu ou le chargeur non utilisé à l'écart de tous objets métalliques tels que les agrafes, pièces de monnaie, clés, clous, vis ou autres, qui peuvent provoquer un pontage des contacts de l'accu ou du chargeur ou un court-circuit. Un court-circuit entre les contacts d'accu et de charge peut provoquer des brûlures et un incendie.
- ▶ En cas d'utilisation abusive, du liquide peut sortir de l'accu. Éviter tout contact avec ce liquide. En cas de contact par mégarde, rincer soigneusement avec de l'eau. Au cas où le liquide rentrerait dans les yeux, consulter en plus un médecin. Le liquide qui sort peut entraîner des irritations de la peau ou causer des brûlures.
- ▶ **Veiller à ce que les accus ne soient pas mécaniquement endommagés.**
- ▶ Les accus endommagés (par exemple des accus fissurés, dont certaines pièces sont cassées, dont les contacts sont déformés, rentrés et / ou sortis) ne doivent plus être chargés ni utilisés.

## 2.3 Utilisation et emploi soigneux des batteries

- ▶ Respecter les directives spécifiques relatives au transport, au stockage et à l'utilisation des batteries li-ion.
- ▶ Ne pas exposer les batteries à des températures élevées, ni au rayonnement direct du soleil ou au feu.
- ▶ Les batteries ne doivent pas être démontées, écrasées, chauffées à une température supérieure à 80 °C ou jetées au feu.
- ▶ Ne jamais utiliser ni charger d'accus qui ont subi un choc électrique, qui sont tombés de plus d'un mètre ou qui ont été endommagés d'une manière quelconque. Si tel est le cas, il convient de contacter le **S.A.V Hilti**.
- ▶ Si la batterie est trop chaude pour être touchée, elle peut être défectueuse. Déposer le produit à un endroit non inflammable d'où il peut être surveillé, à une distance suffisante de matériaux inflammables et le laisser refroidir. Si tel est le cas, il convient de contacter le **S.A.V Hilti**.

## 2.4 Consignes de sécurité supplémentaires

### Sécurité des personnes

- ▶ **S'assurer que le chargeur est dans un état sûr.** Une batterie ou un chargeur qui aurait tombé peut provoquer des blessures de l'utilisateur ou d'autres personnes.
- ▶ **Ne pas toucher les contacts.**
- ▶ Une fois arrivés au terme de leur durée de service, les accus doivent être éliminés conformément à la réglementation en vigueur en matière d'environnement et en toute sécurité.
- ▶ Cet appareil peut être utilisé par des enfants à partir de 8 ans, ainsi que par des personnes ayant des capacités physiques, sensorielles ou mentales limitées ou n'ayant pas suffisamment d'expérience ou de connaissances, à condition d'être sous surveillance ou d'avoir été instruits quant à l'utilisation en toute sécurité de l'appareil et qu'ils comprennent les dangers potentiels qui peuvent en résulter. Veiller à ce que les enfants ne jouent pas avec l'appareil. Le nettoyage et l'entretien utilisateur ne doivent pas être effectués par des enfants sans surveillance.

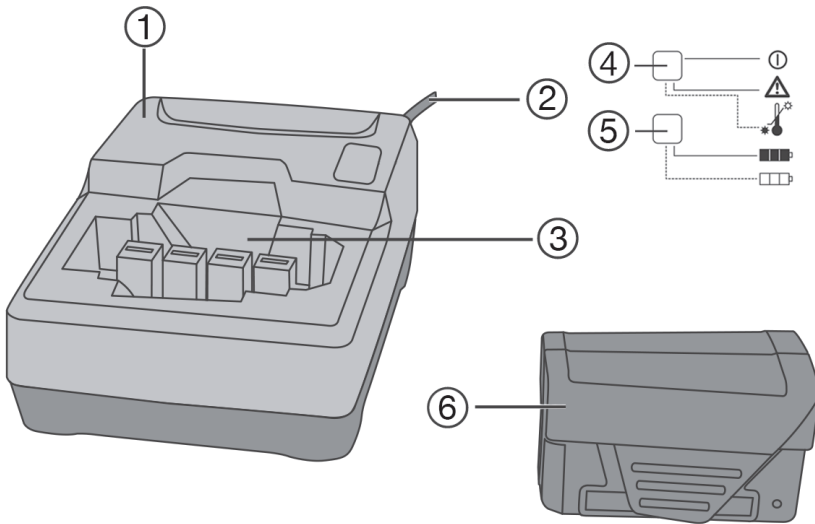
- ▶ **Ne pas porter de bijoux tels que des bagues ou chaînes.** Les bijoux risquent de provoquer un court-circuit et d'entraîner des brûlures.
- ▶ **Conserver les outils électroportatifs non utilisés hors de portée des enfants. Ne pas permettre l'utilisation de l'appareil à des personnes qui ne se sont pas familiarisées avec celui-ci ou qui n'ont pas lu ces instructions.**
- ▶ Si le cordon d'alimentation secteur et/ou le câble de rallonge sont endommagés pendant le travail, ne pas les toucher. Débrancher la fiche de la prise. Tous cordons d'alimentation secteur et câbles de rallonge endommagés représentent un danger d'électrocution.
- ▶ **Ne jamais faire fonctionner l'appareil s'il est encrassé ou mouillé.** La poussière accumulée sur les faces de l'appareil, en particulier celle produite par des matériaux conducteurs, ou l'humidité risquent, dans des conditions défavorables, de provoquer une décharge électrique.
- ▶ **Si le travail s'effectue souvent sur des matériaux conducteurs, faire réviser les appareils encrassés par le S.A.V. Hilti à intervalles réguliers.**

#### Service

- ▶ **L'appareil doit uniquement être réparé par un personnel qualifié et seulement avec des pièces de rechange d'origine.** Ceci permet d'assurer le maintien de la sécurité du produit.

## 3 Description

### 3.1 Vue d'ensemble du produit



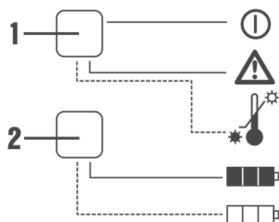
- ① Chargeur
- ② Câble
- ③ Logement pour les blocs-accus

- ④ Affichage des états de fonctionnement
- ⑤ Indicateur de l'état de charge de l'accu
- ⑥ Type d'accu B 7



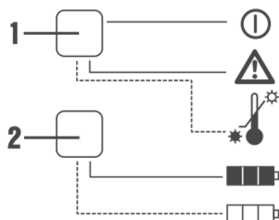
### 3.2 Éléments d'affichage à LED du chargeur

#### Affichage des états de fonctionnement (1)



La LED s'allume en vert	Le chargeur est à l'état prêt à fonctionner.
La LED clignote en rouge	L'accu est trop froid (<0 °C) ou trop chaud (>50 °C) et ne se recharge pas. Le chargeur commute automatiquement en mode Charge sitôt que l'accu a atteint la température adéquate.
La LED s'allume en rouge La LED n'est pas allumée	Absence d'alimentation électrique ou chargeur défectueux. Débrancher la fiche de la prise secteur puis la rebrancher dans la prise. Si la LED ne s'allume toujours pas, s'adresser au S.A.V. <b>Hilti</b> .

#### Indicateur de l'état de charge (2)



La LED clignote en vert	L'accu est en cours de charge.
La LED s'allume en vert	L'accu est complètement chargé.
La LED n'est pas allumée	L'accu n'est pas correctement inséré ou est défectueux. Retirer l'accu puis le remettre en place dans le compartiment prévu à cet effet. Si la LED ne s'allume toujours pas, s'adresser au S.A.V. <b>Hilti</b> .

### 3.3 Utilisation conforme à l'usage prévu

Le produit décrit est un chargeur pour accus Li-Ion **Hilti** de type B 7. Il est conçu pour être branché à des prises de courant alternatif de 220 à 240 volts.

Les accus homologués pour ce produit sont indiqués dans les caractéristiques techniques.

### 3.4 Éléments livrés

Chargeur, mode d'emploi.

D'autres produits système autorisés pour votre produit peuvent être obtenus auprès de **Hilti Store** ou sous : [www.hilti.group](http://www.hilti.group).

## 4 Caractéristiques techniques

### 4.1 Propriétés du produit

Refroidissement	Refroidissement par convection
Tension du secteur	220 V ... 240 V
Fréquence du secteur	50 Hz ... 60 Hz
Batterie	Li-Ion
Tension de sortie	7,2 V
Puissance de sortie	12,6 W
Longueur du câble d'alimentation réseau	≈ 2 m
Poids	0,775 kg
Dimensions (L x l x H)	152 mm x 102 mm x 58 mm
Commande	Contrôle électrique de charge et commande par le biais du microcontrôleur
Classe de protection	Classe de protection II (double isolation)

### 4.2 Indications de température

Température de l'accu au début de la charge	-10 °C ... 45 °C
Température de stockage	-20 °C ... 40 °C
Température ambiante en cours de service	-17 °C ... 60 °C

### 4.3 Temps de charge de l'accu

Tension	Type d'accu	Durée de la charge
7,2 V	B 7/1.5 Li-Ion	≈ 45 min
7,2 V	B 7/2.0 Li-Ion	≈ 60 min

## 5 Utilisation

### 5.1 Mise en marche du chargeur

- ▶ Brancher la fiche dans la prise.
  - ↳ La LED 1 sur le chargeur s'allume en vert.

### 5.2 Recharge de l'accu

1. Veiller à ce que les contacts de l'accu et du chargeur sont propres et secs.
  - ↳ Les accus autorisés pour ce produit sont énumérés en fin de documentation.
2. Faire glisser l'accu dans le logement prévu à cet effet dans le chargeur. Veiller à ce que le codage de l'accu et du logement correspondent.
  - ↳ Une fois l'accu encliqueté dans le chargeur, le processus de charge démarre automatiquement. L'indicateur de l'état de charge sur l'accu est désactivé pendant le processus de charge.



L'accu ne s'abîme pas s'il reste longtemps dans le chargeur.

Néanmoins, pour des raisons de sécurité, il est recommandé de retirer l'accu du chargeur une fois le processus de charge terminé.

### 5.3 Introduction de l'accu

#### ATTENTION

#### Risque de blessures du fait d'un court-circuit ou de la chute de l'accu !

- ▶ Avant d'insérer l'accu dans l'appareil, s'assurer que les contacts de l'accu et les contacts sur le produit sont exempts de corps étrangers.
- ▶ S'assurer que l'accu s'encliquette toujours correctement.

1. L'accu doit être entièrement chargé avant la première mise en service.
2. Insérer l'accu dans l'appareil jusqu'à ce qu'il s'encliquette avec un clic audible.
3. Vérifier que l'accu est bien en place.

### 5.4 Retrait de l'accu

1. Appuyer sur les boutons de déverrouillage de l'accu.
2. Retirer l'accu hors de l'appareil.

## 6 Nettoyage et entretien

#### AVERTISSEMENT

**Danger d'électrocution !** Les travaux de nettoyage et d'entretien effectués avec fiche branchée à la prise peuvent entraîner de graves blessures ou brûlures.

- ▶ Toujours retirer la fiche de la prise avant tous travaux de nettoyage et d'entretien !

#### Nettoyage

- Éliminer prudemment les saletés récalcitrantes.
- Nettoyer les ouïes d'aération avec précaution au moyen d'une brosse sèche.
- Nettoyer le boîtier uniquement avec un chiffon légèrement humidifié. Ne pas utiliser de nettoyeurs à base de silicone, ceci pourrait attaquer les pièces en plastique.

#### Entretien

#### AVERTISSEMENT

**Risque d'électrocution !** Des réparations inappropriées sur des composants électriques peuvent entraîner de graves blessures corporelles et brûlures.

- ▶ Toute réparation des pièces électriques ne doit être effectuée que par un électricien qualifié.
- Vérifier régulièrement qu'aucune pièce visible n'est endommagée et que les organes de commande sont parfaitement opérationnels.
- En cas d'endommagements et/ou de dysfonctionnements, ne pas utiliser le produit. Le faire immédiatement réparer par le S.A.V. **Hilti**.
- Après des travaux de nettoyage et d'entretien, vérifier si tous les équipements de protection sont bien en place et fonctionnent parfaitement.




Pour une utilisation en toute sécurité, utiliser uniquement des pièces de rechange et consommables d'origine. Vous trouverez les pièces de rechange, consommables et accessoires autorisés convenant pour votre produit dans le centre **Hilti Store** ou sous : [www.hilti.group](http://www.hilti.group) | ÉTATS-UNIS : [www.hilti.com](http://www.hilti.com)

**AVERTISSEMENT**

**Risque de blessures.** Danger en cas de recyclage incorrect.

- ▶ En cas de recyclage incorrect du matériel, les risques suivants peuvent se présenter : La combustion de pièces en plastique risque de dégager des fumées et gaz toxiques nocifs pour la santé. Les batteries abîmées ou fortement échauffées peuvent exploser, causer des empoisonnements ou intoxications, des brûlures (notamment par acides), voire risquent de polluer l'environnement. En cas de recyclage sans précautions, des personnes non autorisées risquent d'utiliser le matériel de manière incorrecte. Ce faisant, il y a risque de se blesser sérieusement, d'infliger de graves blessures à des tierces personnes et de polluer l'environnement.
  - ▶ Éliminer sans tarder les accus défectueux. Les tenir hors de portée des enfants. Ne pas détruire les accus ni les incinérer.
  - ▶ Éliminer les accus conformément aux prescriptions nationales en vigueur ou restituer les accus ayant servi à **Hilti**.
- 

 Les appareils **Hilti** sont fabriqués pour une grande partie en matériaux recyclables. Le recyclage présuppose un tri adéquat des matériaux. **Hilti** reprend les appareils usagés dans de nombreux pays en vue de leur recyclage. Consulter le service clients **Hilti** ou un conseiller commercial.

Conformément à la directive européenne concernant les appareils électriques et électroniques anciens et sa transposition au niveau national, les appareils électriques et électroniques usagés doivent être collectés séparément et recyclés de manière non polluante.



- ▶ Ne pas jeter les appareils électriques et électroniques dans les ordures ménagères !
- 

**8 RoHS (directive relative à la limitation d'utilisation des substances dangereuses)**

---

Vous trouverez sous les liens ci-dessous le tableau des substances dangereuses : [qr.hilti.com/2076993](http://qr.hilti.com/2076993).

Vous trouverez à la fin de la présente documentation un lien vers le tableau RoHS sous forme de code QR.

**9 Garantie constructeur**

---

- ▶ En cas de questions sur les conditions de garantie, veuillez vous adresser à votre partenaire **Hilti** local.



B 7/1.5 (01)

B 7/2.0 (01)



**Hilti Corporation**  
Feldkircherstraße 100  
9494 Schaan | Liechtenstein

**C 7 (01)**

[2010]

2014/35/EU

EN ISO 12100

2014/30/EU

EN 60335-1-1

2011/65/EU

EN 60335-2-29

Schaan, 10/2018

**Norbert Wohlwend**

Head of Quality and  
Process-Management  
BA Electric Tools & Accessories

**Dr. Lars Taenzer**

Head of BU Direct Fastening  
BU Direct Fastening



C7





Hilti Corporation  
LI-9494 Schaan  
Tel.:+423 234 21 11  
Fax:+423 234 29 65  
[www.hilti.group](http://www.hilti.group)



2164701



Hilti Connect