

# HILTI

## DS WS10 / DS WS10-E

Istruzioni d'uso

it



# MANUALE D'ISTRUZIONI ORIGINALI

## Tagliamuri a filo diamantato DS WS 10 / DS WS 10-E

Contenuto	
1. Informazioni generali	4
2. Descrizione	5-11
3. Accessori	13-17
4. Dati tecnici	19-24
5. Indicazioni di sicurezza	25-30
6. Preparazione dell'area di lavoro	31-35
7. Impostazione del sistema tagliamuri	37-44
8. Utilizzo e procedure di taglio	45-49
9. Pulizia, cura e manutenzione	51-57
10. Problemi e soluzioni	59-63
11. Smaltimento	64
12. Garanzia del costruttore	65
13. Dichiarazione di conformità CE (originale)	66

**Leggere attentamente il presente manuale d'istruzioni prima di azionare per la prima volta il sistema.**

**Conservare il manuale d'istruzioni sempre insieme all'attrezzo.**

**Se affidato a terze persone, l'attrezzo deve sempre essere corredato del manuale d'istruzioni.**

### Tagliamuri idraulica DS WS10



- 1 Tagliamuri compatta con trasmissione idraulica
- 2 Compressore con pannello di controllo
- 3 Tubi dell'aria (2×7 m, 1×1 m)
- 4 Dima di posizionamento
- 5 Tubi adduzione acqua (2×10 m)
- 6 Ugello dell'acqua, flessibile
- 7 Ugello dell'acqua, lungo
- 8 Raccordo rubinetto a 3 vie con valvola di regolazione
- 9 Chiave quadrata da 1/2"
- 10 Cassetta attrezzi e accessori

### Tagliamuri elettrica DS WS10-E



- 1 Tagliamuri compatta con trasmissione elettrica
- 2 Unità di comando con compressore
- 3 Tubi dell'aria (2×7 m, 1×1 m)
- 4 Dima di posizionamento
- 5 Tubi adduzione acqua (2×10 m)
- 6 Ugello dell'acqua, flessibile
- 7 Ugello dell'acqua, lungo
- 8 Raccordo rubinetto a 3 vie con valvola di regolazione
- 9 Chiave quadrata da 1/2" I
- 10 Cassetta attrezzi e accessori

# 1. Informazioni generali

## 1.1 Indicazioni di sicurezza e loro significato

### PERICOLO

Pericolo imminente, che può essere causa di lesioni gravi o mortali.

### ATTENZIONE

Situazione potenzialmente pericolosa, che può causare lesioni gravi o mortali.

### PRUDENZA

Situazione potenzialmente pericolosa, che potrebbe causare lesioni lievi alle persone o danni materiali.

### NOTA

Per indicazioni sull'utilizzo e altre informazioni utili.

## Simboli



Leggere attentamente il manuale d'istruzioni prima di mettere in funzione l'attrezzo.



Conferire il materiale esausto presso le opportune sedi di riciclo.

**A**

Ampere

**V**

Volt

**Hz**

Hertz

**kW**

Kilowatt

**mm**

Millimetri

**/min**

Numero di giri a vuoto nominale

**rpm**

Numero di giri a vuoto nominale

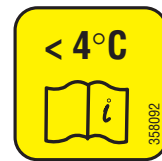
**l/min**

Litri al minuto

## Sull'impianto



Per evitare danni, non superare 6 bar di pressione dell'acqua in entrata.



Per evitare danni, e in presenza di rischio di congelamento, dopo l'utilizzo soffiare nel circuito di raffreddamento del sistema utilizzando il compressore.

## 1.2 Simboli e segnali

### Segnali di avvertimento



Attenzione: pericolo generico



Attenzione: alta tensione



Attenzione: pericolo di lesioni alle mani

### Segnali di obbligo



Indossare gli occhiali di protezione



Indossare il casco protettivo



Indossare i guanti di protezione

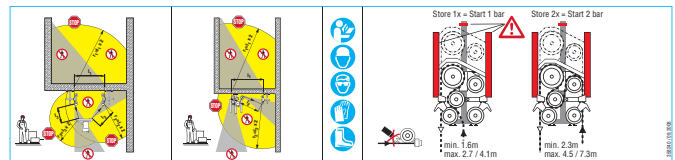


Indossare le calzature antiscivolo



Utilizzare una mascherina protettiva

## Sull'unità di comando



Nessuno è autorizzato ad entrare o sostare nell'area di pericolo indicata mentre l'attrezzatura è in funzione.

## Localizzazione dei dati identificativi sull'attrezzo

La denominazione del modello e il numero di serie sono riportati sulla targhetta dell'attrezzo. Riportare questi dati sul manuale d'istruzioni e utilizzarli sempre come riferimento in caso di richieste al referente Hilti o al Centro Riparazioni Hilti.

Modello:

Numero di serie:

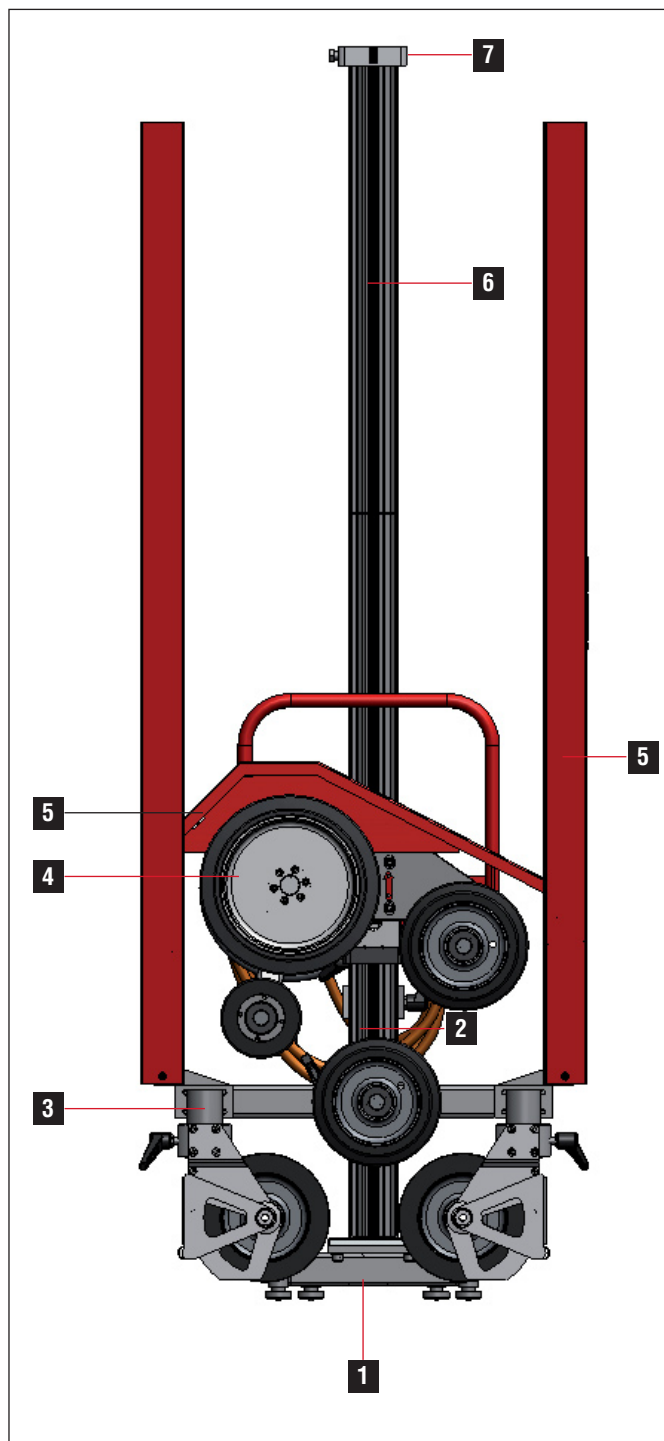
<b>Descrizione</b>	2.1 Utilizzo conforme	6
	2.2 Componenti	6
	2.3 Elementi di manovra e componenti	7
	2.4 Principio di azionamento	11
	2.5 Avanzamento della tagliamuri e stoccaggio del filo	11
	2.6 Guida del filo	11

## 2. Descrizione

### 2.1 Utilizzo conforme

- La tagliamuri DS WS10(-E) è stata realizzata per la demolizione tecnica di strutture in acciaio, calcestruzzo, pietra o mattoni nelle applicazioni di ingegneria civile ed edile. L'impiego della tagliamuri per applicazioni diverse viene considerato "non conforme" e richiede l'autorizzazione preventiva del costruttore.
- L'operatore incaricato deve essere consapevole dei possibili pericoli e della propria responsabilità per quanto riguarda sia la propria sicurezza sia la sicurezza di terzi. L'operatore è responsabile della messa in sicurezza dell'area di pericolo, isolandola ed installando idonea attrezzatura protettiva.
- La tagliamuri è progettata per una lunghezza massima di taglio di 2 m. La distanza massima tra le pulegge pivotanti sulla macchina ed il punto di entrata o di uscita del filo non deve superare i 3,5 m.
- La tagliamuri può essere utilizzata solamente da operatori specializzati, addestrati alle tecniche di taglio del calcestruzzo, ai quali ci si riferisce nel testo che segue col termine "operatori". Queste persone devono avere dimestichezza con il contenuto del presente manuale d'istruzioni e devono essere state addestrate da un tecnico Hilti al fine di utilizzare in sicurezza il sistema.
- È fatto obbligo di rispettare le disposizioni e la legislazione nazionale vigenti in materia, come pure le indicazioni del manuale d'istruzioni e le misure di sicurezza riguardanti la tagliamuri e i suoi accessori (filo, accessori di fissaggio, attrezzatura di sollevamento, compressore, centralina idraulica, ecc.) .
- Non utilizzare la tagliamuri per tagliare oggetti non fissati o tenuti a contatto con il filo diamantato utilizzando le mani.
- È proibito utilizzare la tagliamuri o i suoi componenti per scopi diversi dal taglio a filo diamantato, ad esempio non è permesso il suo impiego come mezzo di trasporto per cose o persone.
- La tagliamuri è idonea per il taglio a secco e taglio ad umido. Durante il taglio a secco è necessario utilizzare un sistema di rimozione della polvere a vuoto. Sono disponibili a richiesta speciali cappe di rimozione della polvere.
- L'attrezzatura può essere sollevata solo per mezzo di una gru e solo nei punti di sollevamento indicati.
- Non tagliare materiale che potrebbe produrre polveri o vapori tossici, nocivi o esplosivi.
- Non tagliare leghe di alluminio o magnesio poiché sono facilmente infiammabili.

### 2.2 Componenti

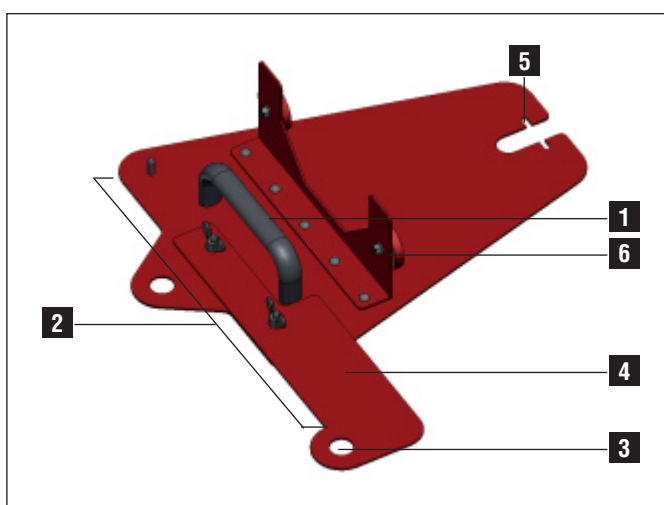


- 1 Piastra base
- 2 Binario guida e gruppo di avanzamento
- 3 Traversa della puleggia pivotante
- 4 Unità di trasmissione idraulica (DS WS10) o unità di trasmissione elettrica (DS WS10-E)
- 5 Protezione
- 6 Prolunga di stoccaggio filo
- 7 Fine corsa

### 2.3 Elementi di manovra e componenti

#### Dima di posizionamento

- 1** Maniglia
- 2** Bordo indicante la linea di taglio
- 3** Punto di entrata del filo
- 4** Indicatore del punto di foratura (roteabile)
- 5** Posizione ottimale dell'ancorante
- 6** Magnete per il fissaggio alla piastra base

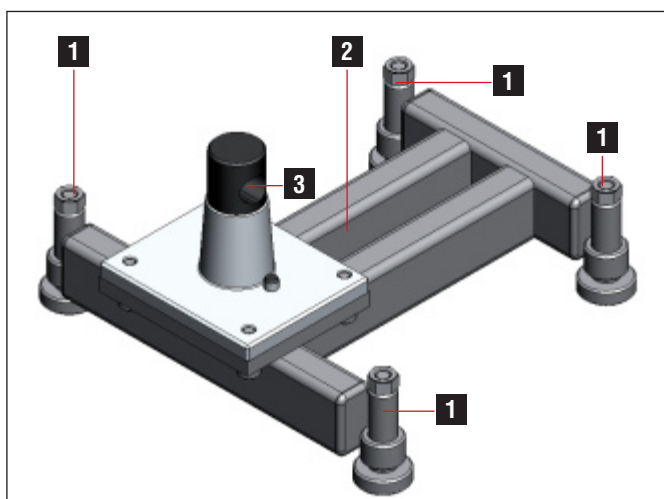


#### NOTA

L'indicatore del punto di foratura può essere ruotato in base alla pianificazione del fissaggio del sistema a filo.

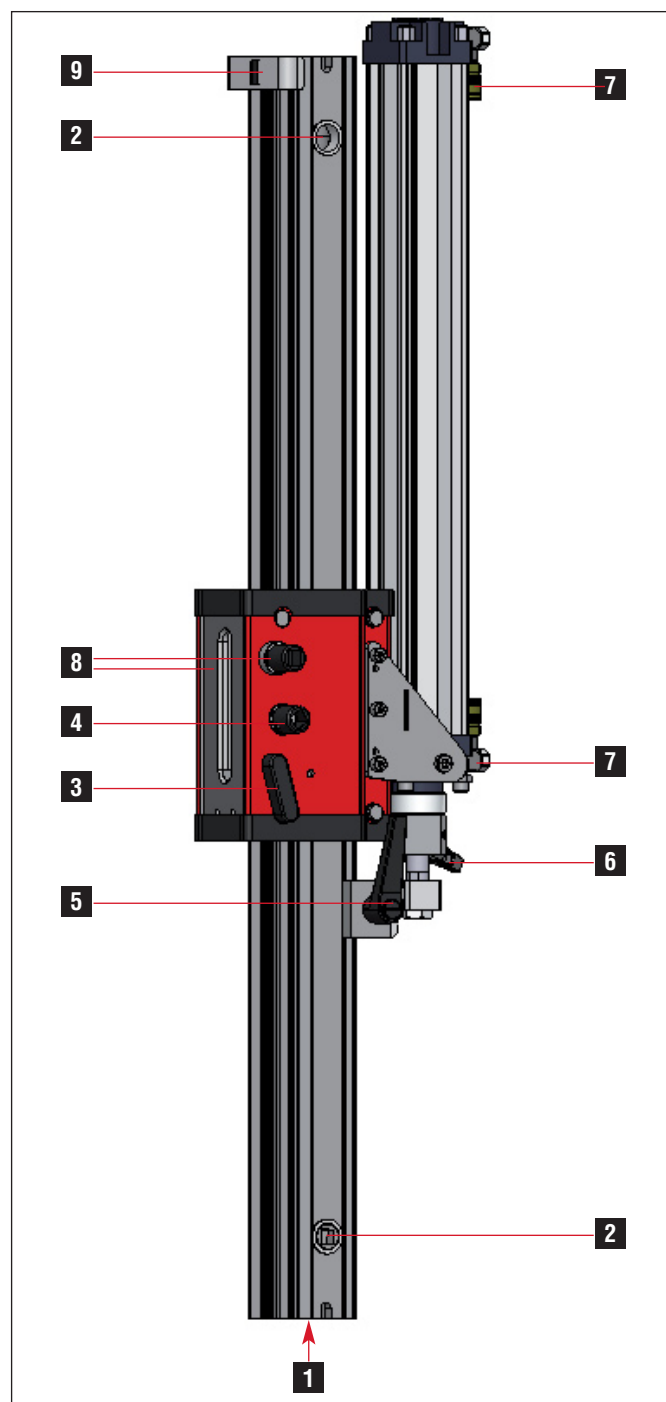
#### Piastra base

- 1** Viti di livellamento
- 2** Fessura per ancoraggio
- 3** Cono di collegamento



#### Binario di guida e gruppo di avanzamento

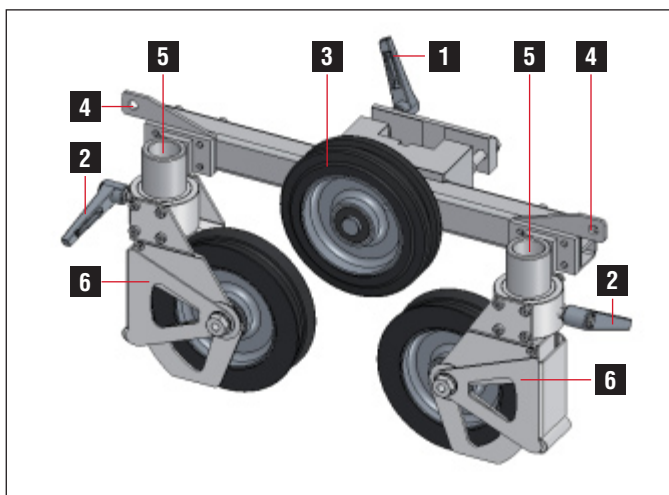
- 1** Cono interno
- 2** Spina eccentrica
- 3** Meccanismo di bloccaggio del carrello
- 4** Meccanismo di avanzamento manuale
- 5** Dispositivo di bloccaggio del pistone
- 6** Fermo della corsa di ritorno
- 7** Attacco dell'aria compressa
- 8** Meccanismo di bloccaggio e interfaccia del gruppo di azionamento
- 9** Fine corsa



## 2. Descrizione

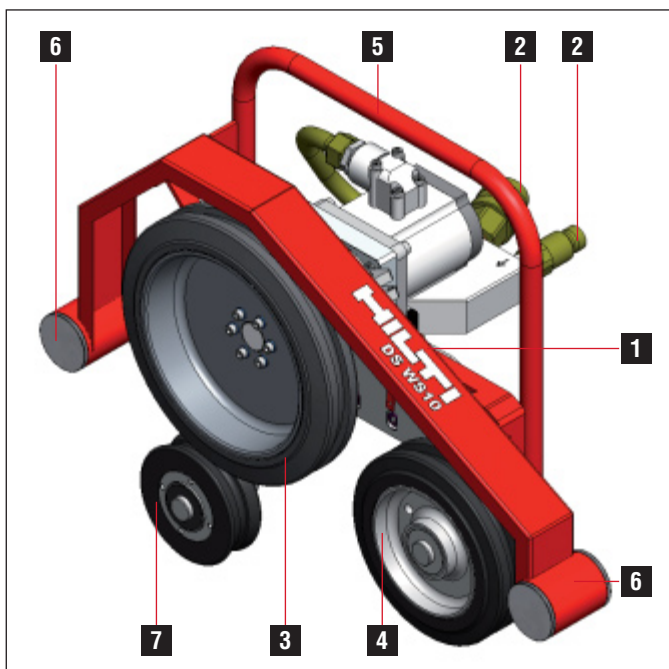
### Traversa della puleggia pivotante

- 1 Leva di fissaggio e dispositivo di bloccaggio
- 2 Leva di bloccaggio della puleggia pivotante
- 3 Puleggia di stoccaggio del filo
- 4 Foro di montaggio della protezione
- 5 Punto di passaggio dei fili diamantati
- 6 Protezione



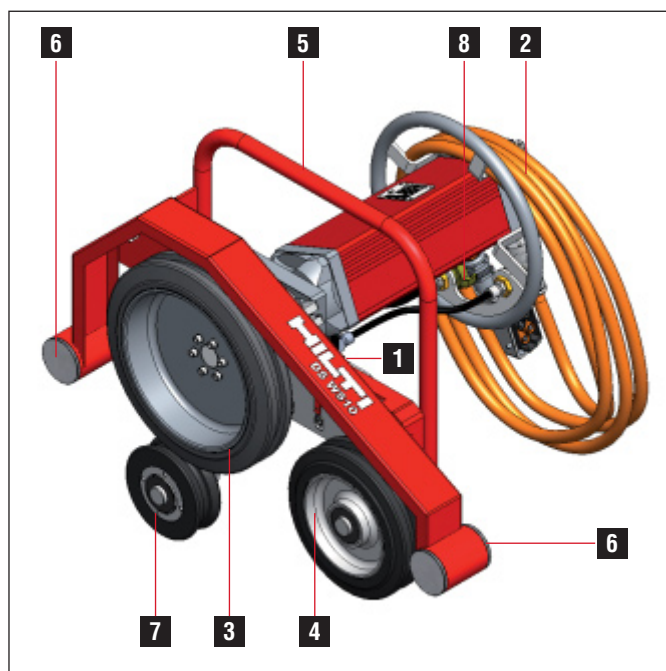
### Gruppo di azionamento DS WS10-H

- 1 Interfaccia di montaggio
- 2 Attacchi idraulici
- 3 Puleggia motrice
- 4 Puleggia di ritorno
- 5 Barra di trasporto/presa
- 6 Guide delle protezioni
- 7 Puleggia



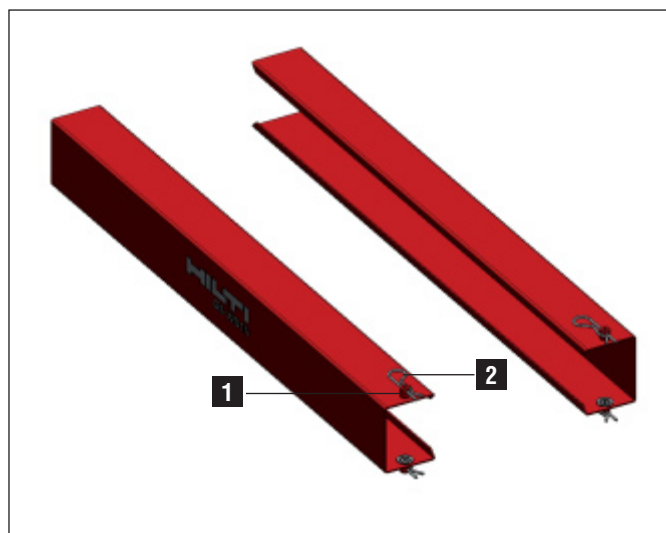
### Gruppo di azionamento elettrico DS WS10-E

- 1 Interfaccia di montaggio
- 2 Cavo di potenza
- 3 Puleggia motrice
- 4 Puleggia di ritorno
- 5 Barra di trasporto/presa
- 6 Guide delle protezioni
- 7 Puleggia di trazione
- 8 Collegamento idraulico di raffreddamento – alimentazione/mandata



### Protezione

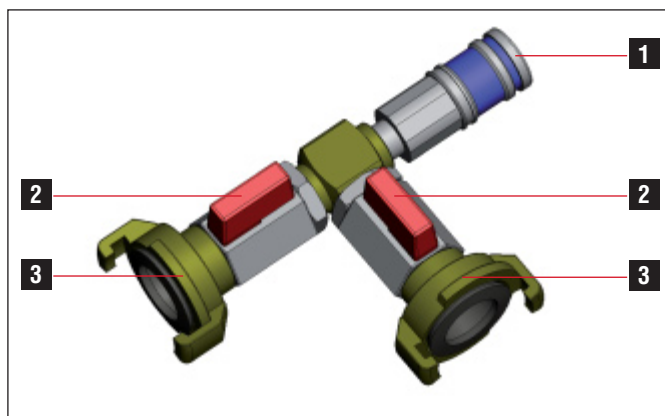
- 1 Spina di montaggio della protezione
- 2 Spina a molla





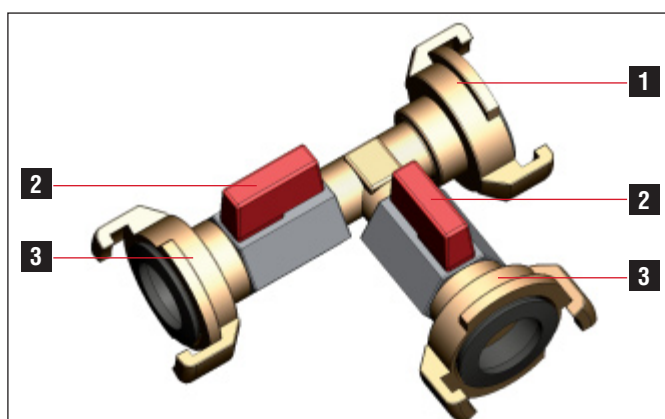
### Allacciamento all'alimentazione idraulica DS WS10

- 1** Attacco (uscita acqua dalla centralina idraulica)
- 2** Valvola di apertura/chiusura e regolazione della portata
- 3** Attacco dei tubi di adduzione acqua (tubi di adduzione acqua di raffreddamento)



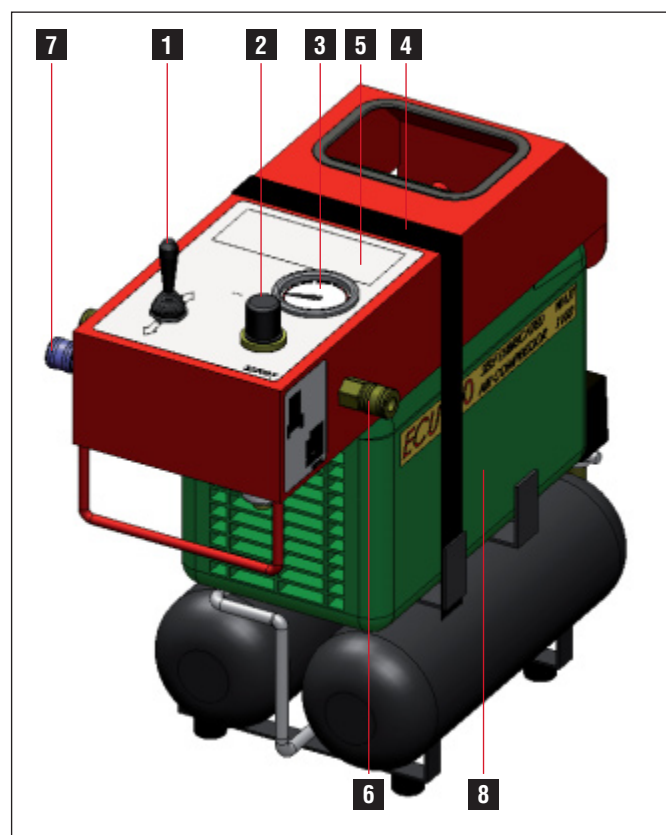
### Allacciamento all'alimentazione idraulica DS WS10-E

- 1** Attacco (uscita acqua dal circuito di raffreddamento del motore)
- 2** Valvola di apertura/chiusura e regolazione della portata
- 3** Attacco dei tubi di adduzione acqua (tubi di adduzione acqua di raffreddamento)



### Pannello di comando del gruppo pneumatico DS WS10

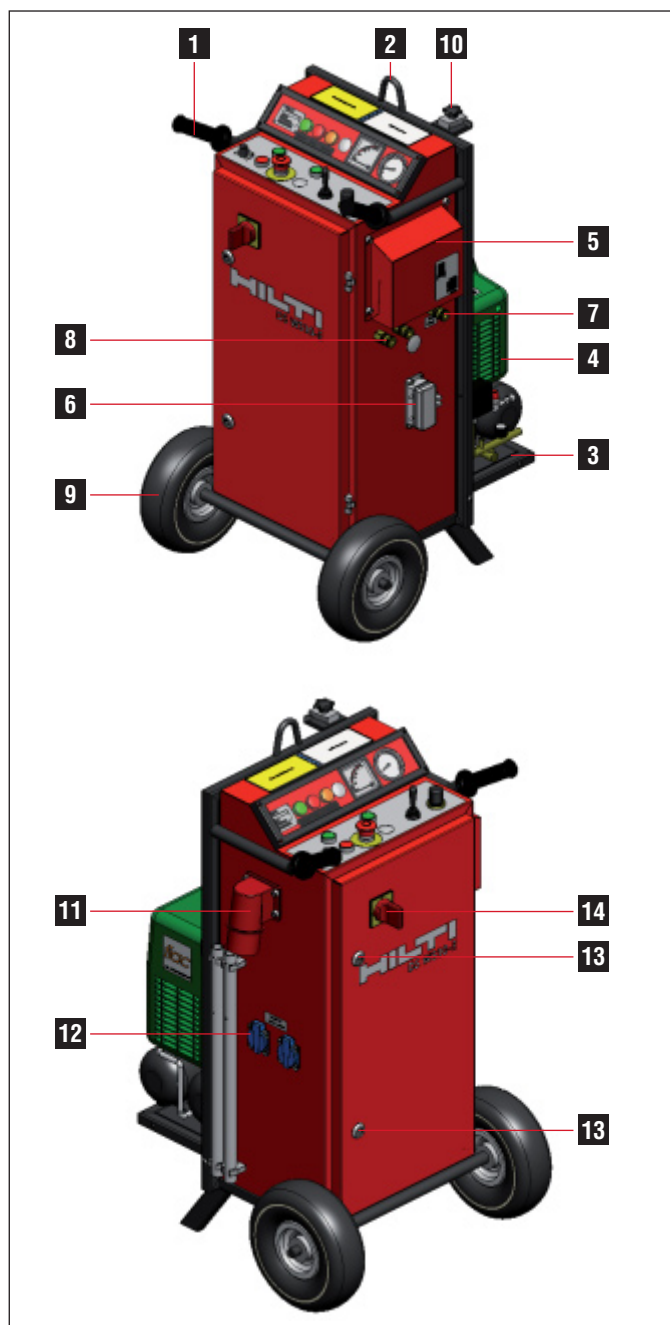
- 1** Valvola direzionale di avanzamento
- 2** Regolatore della pressione di avanzamento (tensionamento del filo)
- 3** Indicatore della pressione di avanzamento
- 4** Nastro di fissaggio
- 5** Istruzioni sul funzionamento e la sicurezza
- 6** Attacco dell'alimentazione d'aria compressa
- 7** Attacchi dei tubi aria compressa per il cilindro di avanzamento
- 8** Compressore d'aria



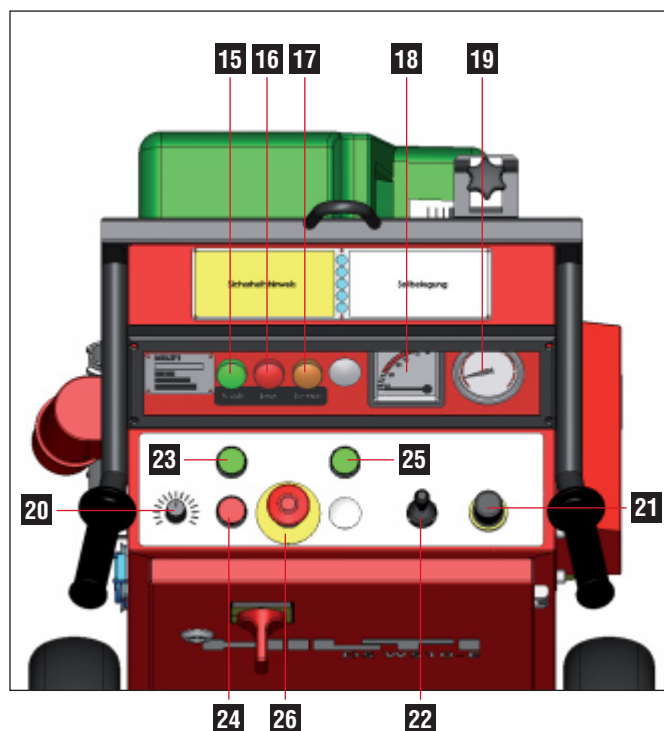
## 2. Descrizione

### Unità di comando DS WS10-E

- 1** Maniglie di trasporto
- 2** Punto di attacco per il sollevamento mediante gru
- 3** Mensola per l'attacco del compressore
- 4** Compressore
- 5** Uscita dell'aria di raffreddamento dell'unità di comando
- 6** Presa del cavo di alimentazione
- 7** Connettore del tubo dell'aria – compressore
- 8** Connettori dei tubi dell'aria – unità d'avanzamento
- 9** Ruote
- 10** Morsa da impiegare durante la connessione dei terminali del filo



- 11** Connessione dell'alimentazione elettrica 400 V~ / 32 A o 200 V~ / 63 A
- 12** Presa dell'alimentazione elettrica da 230 V
- 13** Blocco porta della unità di comando
- 14** Interruttore principale



- 15** Luce verde – pronto per il funzionamento
- 16** Luce rossa – si accende quando viene rilevato un errore
- 17** Luce gialla – si accende quando è necessaria assistenza
- 18** Indicatore della corrente elettrica (ampère)
- 19** Manometro di pressione di avanzamento (bar)
- 20** Manopola di regolazione della velocità d'avanzamento (m/s)
- 21** Manopola di regolazione della pressione d'avanzamento (bar) (tirare per sbloccare)
- 22** Leva di selezione della direzione d'avanzamento (su/neutro/giù)
- 23** Lampadina verde – si accende quando il motore è acceso
- 24** Lampadina rossa – si accende quando il motore è spento
- 25** Pulsante di conferma di errore della conversione della potenza (pulsante reset)
- 26** Pulsante per l'arresto d'emergenza (tirare per rilasciare)

### 2.4 Principio di azionamento

Il filo diamantato viene fatto passare attorno all'oggetto da tagliare, sulle pulegge di guida e sulla puleggia motrice prima di unire le estremità del filo stesso. Il filo viene messo in moto mediante la rotazione della puleggia motrice e fatto passare attraverso l'oggetto da tagliare per mezzo del movimento di avanzamento lineare (a trazione) del gruppo di azionamento.

### 2.5 Avanzamento della tagliamuri e stoccaggio del filo

L'avanzamento del filo avviene attraverso il principio del "paranco". Il movimento di avanzamento, che consente il trascinarsi del filo, è effettuato dalle pulegge che vengono allontanate l'una dall'altra da un cilindro ad aria compressa; la puleggia motrice è montata su un carrello mobile. La quantità di filo che si può immagazzinare sulle pulegge dipende dal fatto che venga usato un sistema di ritorno singolo o doppio, cioè con o senza la puleggia facoltativa per lo stoccaggio del filo. Per ulteriori dettagli fare riferimento al capitolo "Dati tecnici".

### 2.6 Guida del filo

Regolando le pulegge è possibile impostare in modo preciso l'allineamento del filo tra la puleggia pivottante sulla macchina e la puleggia pivottante montata sull'oggetto che si sta tagliando. Nelle applicazioni di taglio a filo, le pulegge pivottanti si regolano automaticamente alla distanza decrescente tra i punti di entrata e di uscita del filo, ruotando liberamente mentre il taglio procede.



<b>Accessori</b>		
	3.1 Filo diamantato e accessori Hilti	14
	3.2 Prolunga di stoccaggio del filo (opzionale)	16
	3.3 Cavalletto coppia pulegge (opzionale)	16
	3.4 Puleggia di rilascio (opzionale)	16
	3.5 Protezioni del filo (opzionale)	16
	3.6 Accessori per il fissaggio e l'utilizzo della tagliamuri a filo e delle pulegge di guida del filo	17
	3.7 Accessori e parti soggette a usura per sistemi tagliamuri filo Hilti	17

## 3. Accessori

### 3.1 Filo diamantato e accessori Hilti

#### Istruzioni per l'uso e misure precauzionali di sicurezza

- Utilizzare solo fili diamantati conformi con la normativa EN 13236.
- Non è permesso unire fili di diametri diversi, di produttori o di modelli diversi (ad esempio perle elettrodepote con perle sinterizzate) né è permesso l'uso di fili usurati o ovalizzati.
- Non è permesso l'uso di fili danneggiati (come fili con imperfezioni, con perle allentate o spostate, con fili metallici rotti, ecc.)
- Quando si uniscono i fili diamantati, attenersi alle istruzioni del costruttore del filo e del connettore del filo e, se possibile, utilizzare solo un connettore del filo a chiusura dello stesso.
- L'impiego di connettori flessibili riduce notevolmente le sollecitazioni di deformazione e quindi riduce la probabilità di rottura del filo per sforzo.
- Utilizzare esclusivamente fili diamantati con perle di diametro compreso nella gamma 8–12 mm. Diametri differenti possono provocare la fuoriuscita del filo dalle pulegge o causare danni alla superficie di scorrimento delle pulegge.

#### Guida alla scelta del filo diamantato

Macchina \ Materiale	DS WS10		DS WS10-E		DS WS15		DS WSS30	
Cemento armato	CS	CM	CS	CM	CM	CH	CM	CH
Cemento fortemente armato	Ferro 20 %		Ferro 20 %		Ferro 20 %		Ferro 20 %	
Taglio a secco su cemento armato	Secco		Secco		Secco		Secco	
Ferro	-		Ferro 100 %		Ferro 100 %		Ferro 100 %	

Specifiche	Caratteristiche di taglio	Tipo di cemento	Tipo di armatura
CS	Taglio veloce	<b>S (Soft):</b> Morbido, aggregati morbidi	Da normale ad alta
CM	Buon bilanciamento tra velocità e durata	<b>M (Medium):</b> Medio, aggregati duri	Normale
CH	Speciale per flint, lunga durata	<b>H (Hard):</b> Duro, aggregati molto duri	Normale
Ferro 20%	Taglio veloce	Universale	Da normale a molto alta
Ferro 100%	-	-	Solo ferro
Secco	-	Universale	Da normale ad alta

Specifiche	Sinterizzato			Elettrodeposto		
	CS	CM	CH	Taglio a secco su cemento	Acciaio 20 %	Acciaio 100 %
N. di perle / metro	40	44	40	40*)	40	48*)
Diametro perle Ø mm	10,5	10,5	10,5	10,2	10,2	10,8

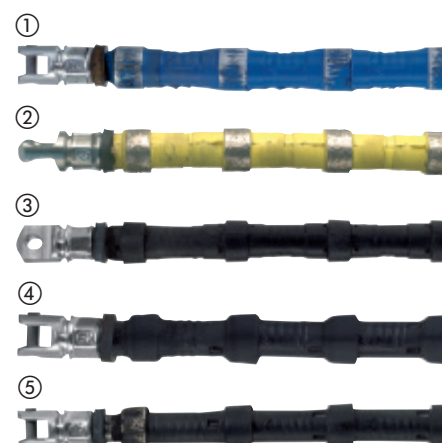
\*) Ulteriore crimpaggio di sicurezza

### Fili diamantati DS-WS10.5

Lunghezza filo (m)	Denominazione DS-W 10.5 CS	Denominazione DS-W 10.5 CM	Denominazione DS-W 10.2 acciaio 20%	Denominazione DS-W 10.8 acciaio 100%	Denominazione DS-W 10.2 secco
7,8	① 384 529*	② 376 817*	③ 384 541*	-	-
10	① 384 530*	② 235 835*	③ 384 542*	-	-
14	① 384 531*	② 235 836*	③ 371 982*	④ 371 987*	-
22	① 384 533*	② 315 022*	③ 371 984*	④ 371 989*	-
30	① 384 535*	② 315 028*	-	-	-
50	-	② 370 500	③ 371 985	④ 371 990	-
100	-	② 370 426	③ 371 986	④ 371 991	-

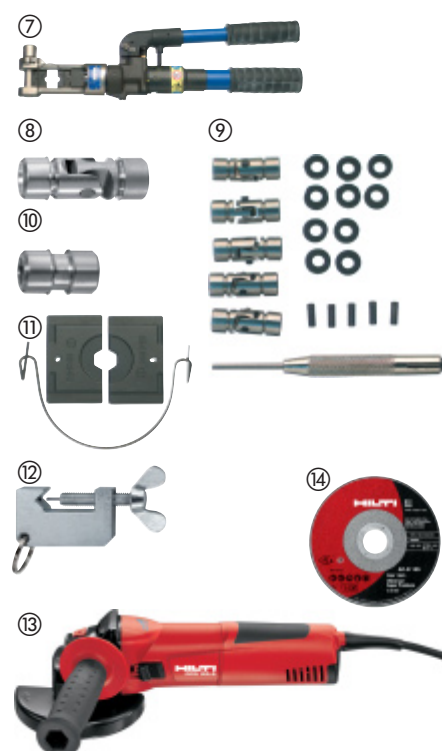
⑤ -

\* con connettori flessibili montati di serie



### Accessori per collegare i fili diamantati Hilti

Descrizione	Contenuto conf.	Denominazione	Articolo no.
<b>Pressa idraulica</b>	1	<b>DS-WSTHY</b>	⑦ 235845
Per comprimere connettori/connettori di riparazione			
<b>Connettori flessibili</b>	1	<b>DS-WCMV</b>	⑧ 340427
Modello a sgancio rapido			
<b>Serie di connettori flessibili</b>	5	<b>DS-WCSet</b>	⑨ 371383
Modello a sgancio rapido con perno e O-ring			
<b>Perno</b>	10	<b>DS-WP</b>	235842
Perno di ricambio per connettori a sgancio rapido			
<b>Connettore calzato</b>	5	<b>DS-WS</b>	⑩ 235841
Connettore di riparazione			
<b>O-ring</b>	10	<b>O-ring 10/4,7x2,5</b>	235844
Montato tra connettore e perla			
<b>Ganasce di compressione</b>	2	<b>DS-WJ</b>	⑪ 340426
Ganasce di ricambio per pressa idraulica			
<b>Attrezzo di montaggio</b>	1	<b>DS-WMT</b>	⑫ 295161
Assestiblaggio del filo			
<b>Smerigliatrice angolare</b>	1	<b>DCG 125-S</b>	⑬ 382574
Taglio filo			
<b>Disco da taglio Ø 125 mm</b>	1	<b>AC-D 125 1mm</b>	⑭ 361887
Per tagliare il filo diamantato			



## 3. Accessori

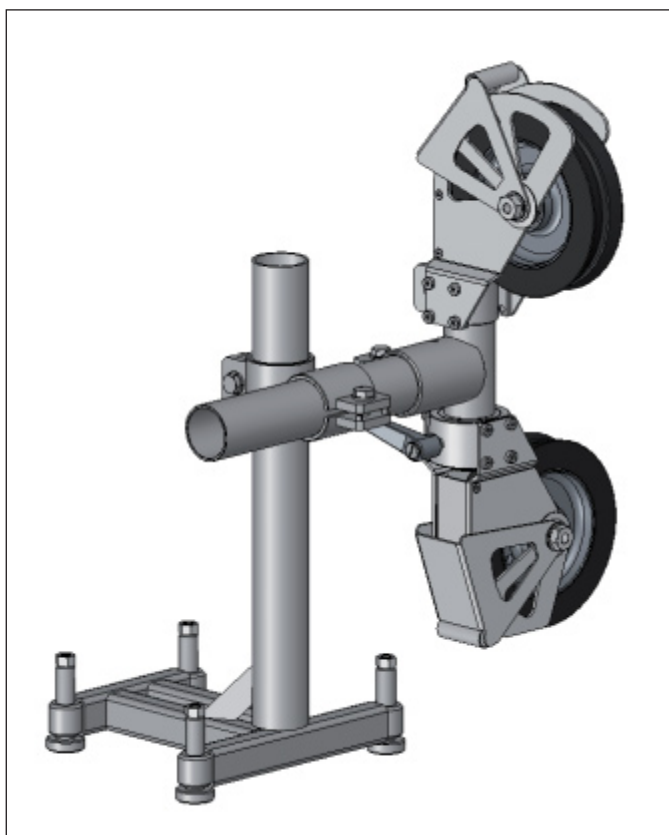
### 3.2 Prolunga di stoccaggio del filo (opzionale)

È possibile utilizzare una prolunga di stoccaggio del filo per aumentare la capacità di stoccaggio da 250 cm a 500 cm.



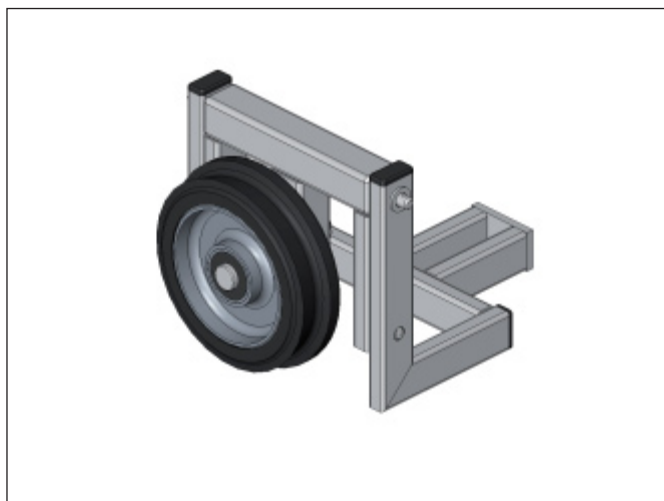
### 3.3 Cavalletto coppia pulegge (opzionale)

Nelle applicazioni in cui, a causa di un accesso limitato, è impossibile montare la tagliamuri compatta direttamente sull'oggetto da tagliare o dove si devono eseguire tagli di 2 metri max, il filo diamantato viene guidato fino alla superficie di taglio dalla coppia pulegge.

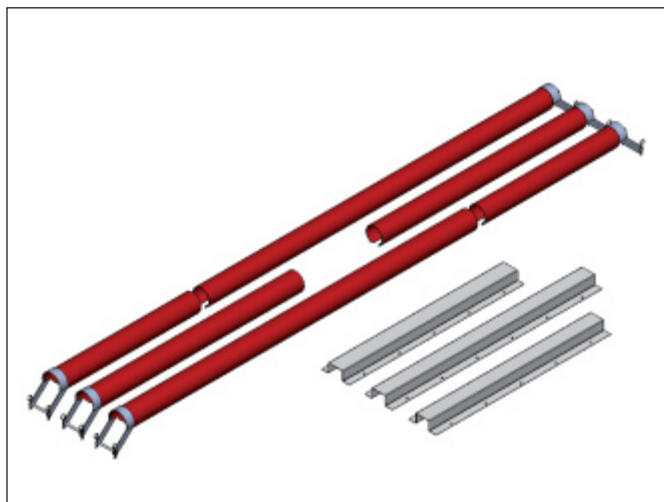


### 3.4 Puleggia di rilascio

La puleggia di rilascio viene utilizzata per ridurre la lunghezza del filo a contatto o per aumentare il raggio dell'arco seguito dal filo dietro l'oggetto da tagliare (evitando un raggio stretto).



### 3.5 Protezioni del filo (opzionale)

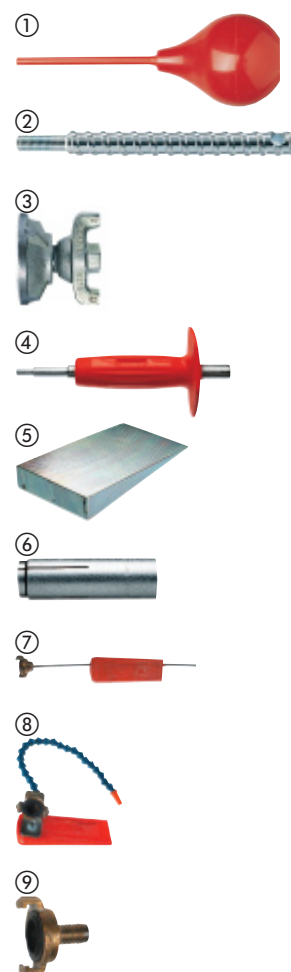


Le protezioni del filo devono essere installate in situazioni in cui non è possibile garantire che persone terze non abbiano accesso all'area di pericolo quando il sistema è in funzione, ad esempio in zone in cui la presenza di frammenti volanti rappresenta un rischio d'infortunio o nelle situazioni in cui esiste il rischio di danno alla proprietà o ad altre attrezzature all'interno della predetta area. Quando si utilizzano le protezioni del filo, controllare che siano montate correttamente.



### 3.6 Accessori per il fissaggio e l'utilizzo delle tagliamuri a filo e delle pulegge di guida del filo

Denominazione d'ordine	Q.tà	Articolo No.	Utilizzo
<b>Set attrezzi DS-WS</b>		<b>339300</b>	<b>Tagliamuri a filo</b>
<b>Comprendente:</b>			
Cassetta attrezzi Hilti in plastica	1	311869	Operatore
Accessori, elenco e impieghi	1	339295	Operatore
Chiave fissa doppia (a forchetta), 19 mm	1	221189	Fissaggio cavalletto pulegge
Martello, 1 1/2 kg	1	339303	Fissaggio ancoranti, montaggio
Cacciavite, 6 mm	1	339304	Serraggio mandrino
Pompetta BB	① 1	59725	Soffiaggio fori di ancoraggio
Metro snodato, 2 metri	1	2731	Operatore
Livella a bolla	1	310306	Operatore
Matita in legno	2	335500	Operatore
Panno	1	334211	Operatore
Hilti Spray	1	308976	Operatore
Ingrassatore Hilti	1	203086	Operatore
Pennello piatto	1	3206	Operatore
Alberino di serraggio, corto, M12S	② 3	251830	Coppia pulegge, gruppo d'azionam.
Snodo serraggio DD-CN-SML	③ 3	251834	Coppia pulegge, gruppo d'azionam.
Attrezzo di posa HSD-G M12	④ 1	243743	Serraggio ancoranti
Raccordo di attacco tubi di adduzione acqua	⑨ 1	356700	Alimentazione idraulica
Guarnizione di tenuta GK	5	356701	Guarnizione di tenuta acqua per 356700
Cuneo in acciaio	⑤ 4	41910	Fissaggio blocchi di calcestruzzo



### 3.7 Accessori e parti soggette a usura per sistemi tagliamuri a filo Hilti

Denominazione d'ordine	Q.tà	Articolo No.	Utilizzo
<b>Alberino di serraggio M12L, lungo</b>	② 1	<b>251831</b>	<b>Fissaggio cavalletto per coppia pulegge, gruppo d'azionamento</b>
Ancorante HKD-D M12x50	⑥ 50	252961	Diametro foro 16 mm
Tubo adduzione acqua, lungo	⑦ 1	339307	Linea alimentazione idraulica
Tubo adduzione acqua, flessibile	⑧ 1	339379	Linea alimentazione idraulica



<b>Dati tecnici</b>		
	4.1 Dati tecnici motore idraulico DS WS10	20
	4.2 Dati tecnici unità di comando DS WS10-E	20
	4.3 Dimensioni e pesi	21
	4.4 Dati tecnici per DS WS 10 e DS WS10-E	23
	4.5 Alimentazione dell'aria compressa	22
	4.6 Capacità di stoccaggio e requisiti di lunghezza del filo	23
	4.7 Targhetta dei dati di funzionamento	24
	4.8 Livelli di rumorosità	24

## 4. Dati tecnici

### 4.1 Dati tecnici motore idraulico DS WS10

La tagliamuri compatta DS-WS10 è progettata per il funzionamento con le centraline idrauliche Hilti D-LP 15 e D-LP 32 o D-LP 30. È ammesso utilizzare tipi diversi di centraline idrauliche per alimentare la tagliamuri solo nel caso in cui tali centraline abbiano caratteristiche adatte e siano di un modello omologato per l'impiego come fonte di alimentazione per attrezzature idrauliche di taglio o perforazione.

Portata:	max. 50 l/min.
Intervallo di lavoro ottimale:	da 36 a 50 l/min.
Pressione:	max. 210 bar
Intervallo di lavoro ottimale:	da 80 a 120 bar

Un dispositivo di sicurezza incorporato limita la portata dell'olio al motore idraulico a un massimo di 50 l/min., riducendo così la velocità del filo a 27 m/sec. max. L'operatore si accorge quando interviene il dispositivo di limitazione della portata poiché il gruppo motore non funziona più regolarmente (segnalazione visiva e acustica).



#### PRUDENZA

In nessun caso è consentito far funzionare la tagliamuri con una portata superiore a 50 l/min.

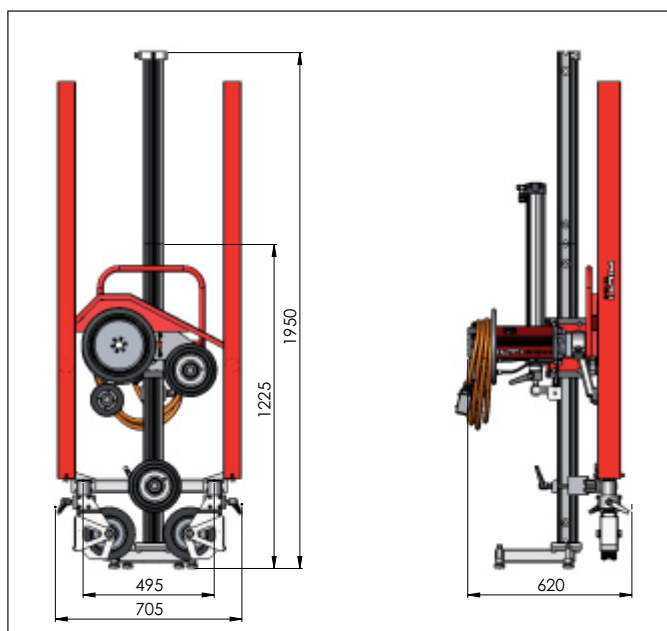
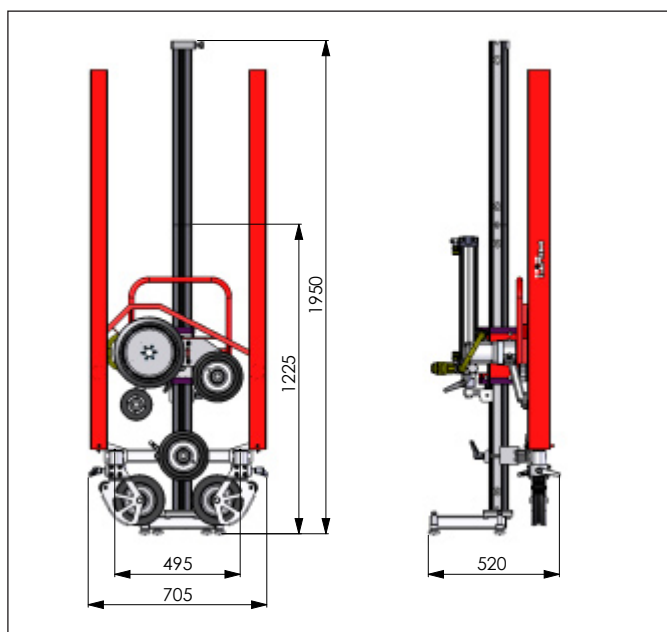
### 4.2 Dati tecnici unità di comando DS WS10-E

	<b>DS EB-WS10 3x400 V</b>	<b>DS EB-WS10 3x200 V</b>
Voltaggio nominale	400 V~	200 V~
Frequenza nominale	50 / 60 Hz	50 / 60 Hz
Assegnazione della spina	3P+N+PE / 3P+PE	3P+PE
Corrente nominale	22 A	44 A
Indice del fusibile	32 A	63 A
Potenza max. in ingresso	11 kW	11 kW
Uscita del generatore, min.	40 kVA @ 32 A	40 kVA @ 63 A
Alimentazione dell'interruttore di circuito della scarica a massa	30 mA (tipo A)	30 mA (tipo A)
Classe di protezione	IP 54	IP 54
Potenza in uscita	230 V / 10 A	nessuna
Range di temperatura ambiente – stoccaggio	da -15 a +50°C	da -15 a +50°C
Range di temperatura ambiente – funzionamento	da -15 a +45°C	da -15 a +45°C
Corrente di dispersione	≤ 10 mA	≤ 10 mA
Resistenza dell'isolante	almeno 300 kΩ	almeno 300 kΩ

### 4.3 Dimensioni e pesi

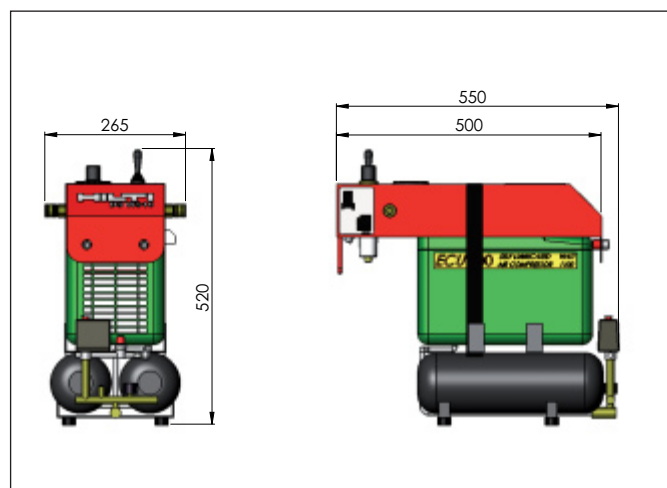
#### Dimensioni dell'unità di stoccaggio filo e dell'unità di azionamento

Peso della DS WS10-E:	81,2 kg
Peso della DS WS10:	69,5 kg



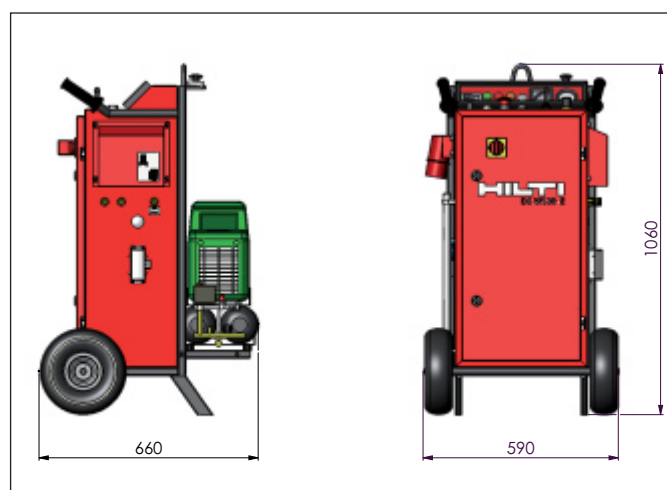
#### Dimensioni del compressore DS WS10 con l'unità di comando

Peso:	20,1 kg
-------	---------



#### Dimensioni dell'unità di comando DS WS10-E

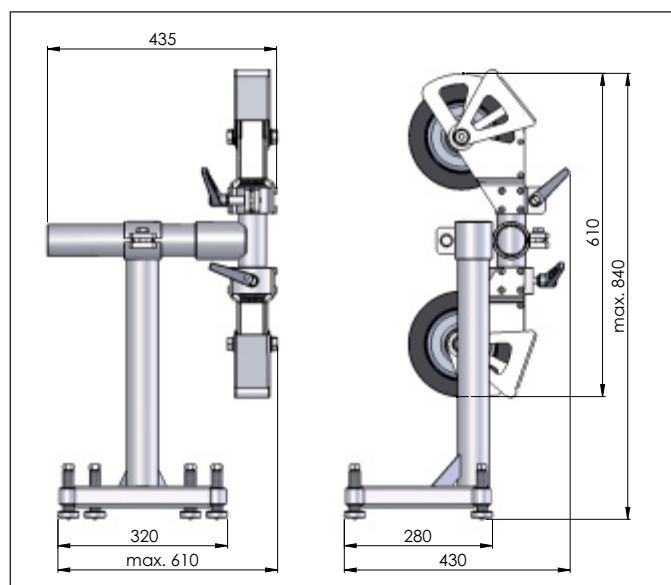
	DS WS10-E 3x400 V	DS WS10-E 3x200 V
Peso:	68,5 kg	78,5 kg



## 4. Dati tecnici

### Dimensioni di una coppia puleggia (su cavalletto)

Peso: 21,3 kg



### Lunghezza dei tubi e cavi del sistema

Tubo dell'aria compressa corto:	1 m
Tubo dell'aria compressa lungo:	7 m
Tubo dell'acqua di raffreddamento:	10 m
Cavi di alimentazione (DS WS10-E):	7 m
Tubi idraulici (DS WS10)*:	10 m

\* non forniti con la tagliamuri

### 4.4 Dati tecnici per DS WS10 e DS WS10-E

	DS WS10 idraulica	DS WS10-E 3x400 V	DS WS10-E 3x200 V
Potenza del motore S1	10 kW	9.4 kW	9.4 kW
Velocità del motore	da 0 a 1900/min	da 0 a 1700/min	da 0 a 1700/min
Velocità del filo	da 0 a 27 m/s	da 0 a 24 m/s	da 0 a 24 m/s
Classe di protezione	IP 65	IP 65	IP 65
Diametro della puleggia motrice	280 mm	280 mm	280 mm
Portata dell'acqua di raffreddamento	*	7 l/min @ 30°C	7 l/min @ 30°C
Temperatura dell'acqua di raffreddamento	*	da 4 a 30°C	da 4 a 30°C
Pressione min./max. dell'acqua di raffreddamento	da 4 a 6 bar	da 4 a 6 bar	da 4 a 6 bar
Range di temperatura ambiente – stoccaggio	da -15 a +50°C	da -15 a +50°C	da -15 a +50°C
Range di temperatura ambiente – funzionamento	da -15 a +45°C	da -15 a +45°C	da -15 a +45°C

\* Fare riferimento alle istruzioni operative di D-LP15 e D-LP32.



### PRUDENZA

Per evitare danni quando esiste il rischio di congelamento (per temperature inferiori a 4°C), dopo l'utilizzo, soffiare il circuito di raffreddamento del sistema con il compressore.

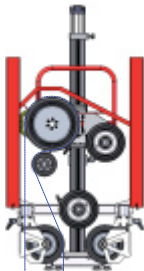

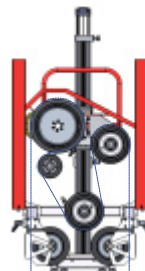

### 4.5 Alimentazione dell'aria compressa

Il compressore per l'alimentazione dell'aria compressa è fornito come parte del sistema della tagliamuri (non previsto per la versione 3 x 200V).

Attenersi alle istruzioni per l'uso allegate all'attrezzo.

Pressione min. / max.	6 / 8 bar
Portata	205 l/min

### 4.6 Capacità di stoccaggio e requisiti di lunghezza del filo

Sistema di montaggio su pulegge	A	B	C	D
Tipo di stoccaggio	Singola	Singola	Doppia	Doppia
Prolunga di stoccaggio	Senza	Con	Senza	Con
Filo sul gruppo d'azionamento, min.	160 cm	160 cm	230 cm	230 cm
Capacità di stoccaggio	110 cm	250 cm	220 cm	500 cm
Spessore massimo del muro	55 cm	125 cm	110 cm	250 cm
				

## 4. Dati tecnici

### 4.7 Targhetta dei dati di funzionamento

#### Unità ad azionamento idraulico DS WS10

<b>HILTI</b> DS WS10 01	
Hilti = trademark of Hilti Corporation, Schaan, LI Made in Austria	
Serial number	0001000
Drive wheel ø 280 mm	max. 50 l/min
Diamond wire ø 8 - 12 mm	max. 210 bar
Wire speed 0-27 m/s	10kW
0-1900 min <sup>-1</sup>	357147
357072	A 07

#### Unità ad azionamento elettrico DS WS10-E

<b>HILTI</b> DS WS10-E 01	
Hilti = trademark of Hilti Corporation, Schaan, LI Made in Austria	
Serial number	0001000
Drive wheel ø 280 mm	400 V from DS EB-WS10
Diamond wire ø 8 - 12 mm	7l/min at max. 30°C
0-1700 min <sup>-1</sup>	IP 65
358232	A 07

<b>HILTI</b> DS WS10-E 01	
Hilti = trademark of Hilti Corporation, Schaan, LI Made in Austria	
Serial number	0001000
Drive wheel ø 280 mm	200 V from DS EB-WS10
Diamond wire ø 8 - 12 mm	7l/min at max. 30°C
0-1700 min <sup>-1</sup>	IP 65
358519	A 07

#### Unità di comando DS WS10-E

<b>HILTI</b> DS EB-WS10 01	
Hilti = trademark of Hilti Corporation, Schaan, LI Made in Austria	
Serial number	0001000
Wire speed 0-24m/s	400 V - 50/60Hz
22A	3P+N+PE
11kW	32A
	IP 54
358232	A 07

<b>HILTI</b> DS EB-WS10 01	
Hilti = trademark of Hilti Corporation, Schaan, LI Made in Austria	
Serial number	0001000
Wire speed 0-24m/s	200 V - 50/60Hz
44A	3P+PE
11kW	63A
	IP 54
358519	A 07

### 4.8 Livelli di rumorosità

Tipico livello di potenza sonora di grado A secondo ISO 3744:

DS WS10-E	103,7 dB(A)
DS WS10 con D-LP 15	102,1 dB(A)
DS WS10 con D-L P32	103,5 dB(A)

Tipica soglia di pressione acustica d'emissione di grado A, con area di lavoro ad una distanza di 3 m secondo ISO 11202\*:

DS WS10-E	80,2 dB(A)
DS WS10 con D-LP 15	83,5 dB(A)
DS WS10 con D-L P32	84,4 dB(A)

\*ad una distanza di 3 m

Si raccomanda l'utilizzo di una protezione acustica.



<b>Indicazioni di sicurezza</b>	5.1 Organizzazione dell'area di lavoro	26
	5.2 Indicazioni di sicurezza nell'area di pericolo	26
	5.3 Indicazioni generali di sicurezza	27
	5.4 Sicurezza elettrica	28
	5.5 Utilizzo in sicurezza	29
	5.6 Istruzioni di sicurezza durante il funzionamento	29
	5.7 Istruzioni di sicurezza per il trasporto della tagliamuri	30

## 5. Indicazioni di sicurezza



### ATTENZIONE

Non attenersi alle indicazioni di sicurezza elencate di seguito può condurre a infortuni potenzialmente fatali e a danni seri a proprietà o attrezzature.

#### 5.1 Organizzazione dell'area di lavoro

**a)** È necessario ottenere l'approvazione dell'ingegnere del cantiere o dall'architetto prima di iniziare le operazioni di perforazione o taglio. Le operazioni di perforazione o taglio su edifici e su altre strutture possono influenzare la statica delle strutture stesse, in particolare quando si tagliano i ferri di armatura o altri componenti portanti.

**b)** Assicurarsi che l'area di lavoro sia ben illuminata.

**c)** Assicurarsi che l'area di lavoro sia ben ventilata. L'esposizione a polveri in aree di lavoro scarsamente ventilate può causare danni alla salute.

**d)** Mantenere l'area di lavoro in ordine. Rimuovere gli oggetti che potrebbero essere causa d'infortunio. Un'area di lavoro disordinata può essere causa di incidenti.

**e)** Per evitare infortuni e impedire che il filo diamantato resti bloccato o si incastri, utilizzare cunei in acciaio e/o sostegni per impedire il movimento incontrollato delle parti di struttura che si stanno tagliando.

**f)** Assicurarsi che siano stati installati i supporti necessari per garantire che le parti tagliate della struttura rimangano nella loro posizione originale, anche dopo aver eseguito il taglio finale.

**g)** Non soffermarsi mai nelle vicinanze dei carichi sospesi ad una gru.

**h)** La zona dove si effettua il taglio o l'apertura risultante dalla procedura di taglio devono essere recintate in modo sicuro e visibile così da evitare cadute accidentali.

**i)** Indossare l'attrezzatura di protezione personale. Indossare le calzature antinfortunistiche, i guanti protettivi, il casco e gli occhiali di protezione.

**j)** Indossare una mascherina per la protezione delle vie respiratorie se i lavori danno origine a formazione di polvere.

**k)** Indossare abiti da lavoro adeguati. Non indossare indumenti larghi o gioielli che potrebbero essere affer-

rati dalla parti in movimento. Legare o proteggere la capigliatura in caso di capelli lunghi.

**l)** Tenere i bambini lontani dall'area di lavoro. Tenere gli estranei lontani dall'area di lavoro.

**m)** Impedire a persone terze e non autorizzate di toccare la macchina o il cavo di prolunga.

**n)** Evitare posizioni scomode. Assicurarsi di lavorare sempre in una posizione sicura ed in equilibrio.

**o)** Per evitare che i cavi e i tubi restino impigliati, assicurarsi che siano stesi sul pavimento.

**p)** Tenere i cavi e i tubi lontani dalle parti rotanti.

**q)** Assicurarsi, in collaborazione con il progettista/architetto o il tecnico del cantiere, che nell'area di taglio non siano presenti linee di alimentazione elettrica, idrica o del gas. Ad esempio, si dovrebbe provvedere a proteggere e, in caso di necessità, a staccare o a mettere fuori servizio i tubi d'alimentazione o i cavi che sono ubicati vicino alla zona di taglio e che potrebbero essere danneggiati dalla caduta di oggetti.

**r)** Assicurarsi che il drenaggio o l'eliminazione dell'acqua di raffreddamento utilizzata venga effettuato sotto controllo. Permettere che l'acqua venga drenata o spruzzata senza un adeguato controllo potrebbe causare danni o incidenti. Si deve anche prendere in considerazione il fatto che l'acqua potrebbe scorrere in cavità interne nascoste, ad esempio nei mattoni o nella muratura.

**s)** Non lavorare in piedi su una scala.

#### 5.2 Indicazioni di sicurezza nell'area di pericolo

**a)** È necessario prendere ulteriori misure di sicurezza nella zona in cui ha luogo la procedura di taglio per evitare il verificarsi di infortuni agli operatori e a terzi, oppure danni alle cose, a causa di detriti o oggetti che possono staccarsi improvvisamente durante la procedura di taglio (piccole pietre, pezzi di filo, connettori del filo, perline diamantate, fanghiglia, ecc.). È anche necessario prendere ulteriori misure precauzionali nella zona non direttamente visibile all'operatore, cioè la parte posteriore alla zona di taglio.

**b)** Durante la procedura di taglio NESSUNA persona è autorizzata ad entrare nella zona di pericolo.

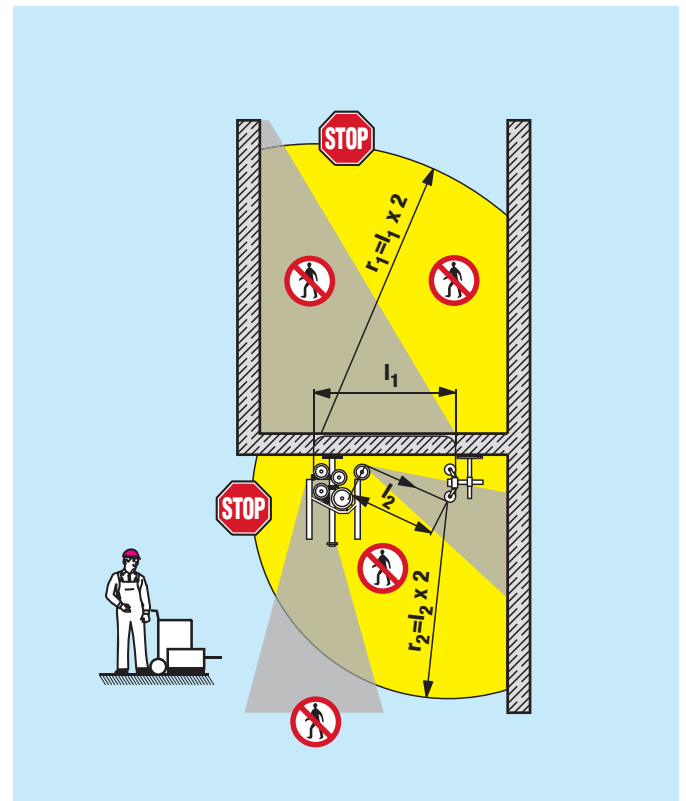
**c)** Mantenere sempre il piú corto possibile (max. 3.5 m)

la lunghezza del filo tra il gruppo d'azionamento e l'oggetto che si sta tagliando. Montare le pulegge guida nel punto d'entrata e nel punto d'uscita del filo per ridurre i movimenti simili a colpi di frusta che si producono in caso di rottura. L'effetto colpo di frusta genera un'accelerazione del filo e fa sì che parti dello stesso volino via o si abbattano con forza contro oggetti/persone nelle vicinanze.

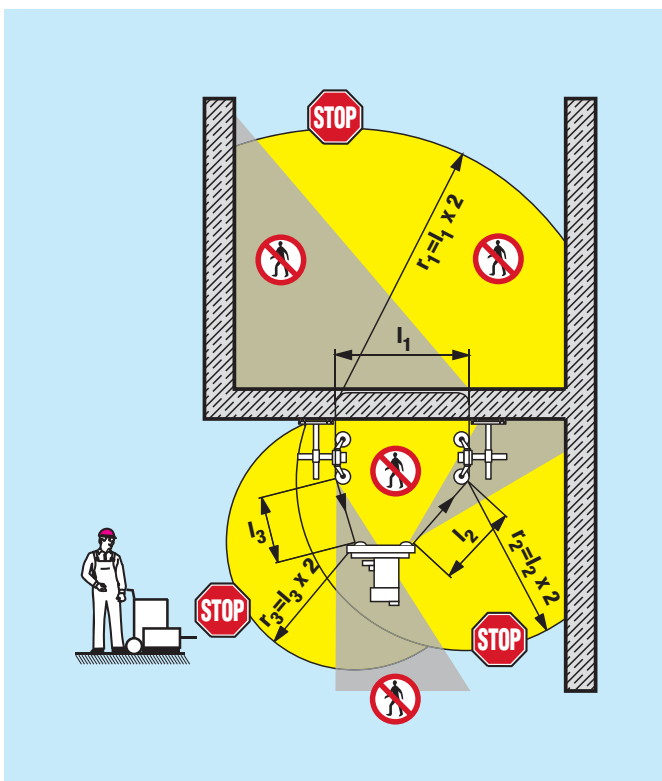
**d)** Assicurarsi che non ci siano oggetti come impalcature ecc. all'interno del raggio di azione del filo. In caso di rottura del filo le estremità possono essere deviate in modo imprevedibile dai predetti oggetti.

**e)** La zona di pericolo si estende per una superficie che è almeno il doppio del raggio della lunghezza del filo che si potrebbe liberare in caso di rottura (illustrata in giallo) e comprende anche la zona dell'asse che si estende sul lato di tensionamento del filo (illustrata in grigio). La zona di pericolo non può essere limitata a meno che non vengano utilizzati idonei dispositivi di protezione (muri di protezione, pannelli o protezioni del filo, ecc.) e che gli stessi vengano montati in modo da trattenere il rilascio del filo in caso di rottura dello stesso e da prevenire in maniera affidabile la caduta di oggetti o detriti.

**f)** L'operatore è responsabile della messa in sicurezza dell'area. Se necessario si destinerà del personale per evitare l'accesso ad una vasta zona circostante l'area di lavoro.



**g)** Durante l'installazione e il funzionamento del sistema tagliamuri e quando si rimuovono le parti tagliate, controllare sempre che non ci siano persone al di sotto della zona in cui si sta lavorando. La caduta delle parti tagliate o di oggetti potrebbe provocare seri infortuni.



### 5.3 Indicazioni generali di sicurezza

**a)** Mettere in funzione la tagliamuri a filo solo dopo aver letto il manuale d'istruzioni, aver familiarizzato con le indicazioni contenute nello stesso ed essere stato addestrato da un tecnico Hilti ad utilizzare l'impianto in sicurezza. Attenersi a tutte le indicazioni di pericolo e di sicurezza.

**b)** Utilizzare sempre il sistema in maniera corretta per il tipo di lavoro che si sta effettuando. Non utilizzare la macchina per scopi non conformi. Utilizzarla seguendo le istruzioni indicate e solo in condizioni di sicurezza.

**c)** Utilizzare la tagliamuri, gli accessori e i fili diamantati ecc. in conformità con le presenti istruzioni e secondo l'uso conforme previsto per il tipo di macchina, tenendo conto delle condizioni di lavoro e del lavoro da eseguire. È pericoloso utilizzare la macchina per funzioni diverse da quelle previste indicate nel presente manuale.

## 5. Indicazioni di sicurezza

**d)** Utilizzare solo accessori Hilti o l'attrezzatura ausiliaria elencata nelle istruzioni operative. L'utilizzo di accessori o di attrezzatura ausiliaria non elencata nelle istruzioni operative può rappresentare un serio rischio di infortunio.

**e)** Prendere nota di qualsiasi influenza che l'ambiente circostante potrebbe avere sulle operazioni di taglio. Non utilizzare la tagliamuri in zone dove esiste il rischio di esplosioni. Scintille o scariche elettrostatiche possono originare fiamme o esplosioni.

**f)** Conservare le prese asciutte, pulite e prive di olio e grasso.

**g)** Non sovraccaricare il sistema, in tal modo lavorerà in maniera più efficiente e sicura entro la sua gamma di prestazioni.

**h)** Non lasciare mai il sistema incustodito.

**i)** Conservare il sistema in un posto sicuro quando non è utilizzato. Quando non si utilizza, riporlo in un luogo asciutto, chiuso a chiave e, fuori della portata dei bambini.

**j)** Staccare il cavo elettrico dalla rete di alimentazione, qualora il sistema non venga utilizzato (ad esempio durante le pause), prima di effettuare riparazioni, durante il trasporto, prima di effettuare controlli e manutenzione e prima di sostituire i fili diamantati. Questa misura precauzionale evita l'avvio involontario del sistema.

**k)** Rimuovere tutte le chiavi di regolazione prima di accendere il sistema. Dimenticare la chiave attaccata a una parte rotante del sistema può essere causa di infortunio.

**l)** Prima dell'uso, la tagliamuri, il filo diamantato e gli accessori devono essere controllati attentamente per assicurarsi che tutti i componenti funzionino correttamente e come previsto. Controllare che le parti in movimento funzionino correttamente e senza incastrarsi, e che nessuna parte sia danneggiata. Tutte le parti devono essere installate correttamente e devono ottemperare alle condizioni necessarie per il corretto funzionamento della tagliamuri. Le parti danneggiate devono essere riparate o sostituite da un Centro riparazioni Hilti.

**m)** Evitare il contatto diretto con i fanghi di perforazione.

**n)** Quando si eseguono operazioni di taglio a secco, si dovrebbe indossare una mascherina per la protezione delle vie respiratorie. Non è permesso il taglio di materiali pericolosi per la salute (per es. amianto).

**o)** Seguire le istruzioni in merito a salute e manutenzione.

**p)** **Non lasciare giocare i bambini con l'attrezzo.**

**q)** **L'attrezzo non è destinato all'uso da parte di bambini o di persone deboli senza istruzioni.**

### 5.4 Sicurezza elettrica

**a)** Proteggersi da scariche elettriche, vale a dire evitare il contatto con oggetti messi a terra come ad esempio tubi, radiatori, termosifoni e frigoriferi.

**b)** Controllare a intervalli regolari il cavo di alimentazione e farlo sostituire da uno specialista qualificato se risulta danneggiato. Controllare a intervalli regolari i cavi di prolunga e sostituirli quando sono danneggiati.

**c)** Controllare le condizioni del sistema e dei suoi accessori. Non azionare l'impianto se è anche minimamente danneggiato, se non è completo o se gli elementi di manovra o i suoi componenti non funzionano correttamente.

**d)** Non toccare cavi elettrici eventualmente danneggiati durante le operazioni di taglio. Staccare l'alimentazione e scollegare il cavo dalla presa principale.

**e)** Gli interruttori danneggiati o guasti devono essere sostituiti presso il Centro riparazioni Hilti. Non utilizzare la macchina se non si accende e spegne correttamente.

**f)** In caso di difetti o guasti, far riparare la tagliamuri a filo presso il Centro riparazioni Hilti, utilizzando solo pezzi di ricambio originali Hilti. La non osservanza di questo punto può condurre a rischi d'incidente per l'operatore.

**g)** Non utilizzare il cavo di alimentazione per scopi non conformi. Non trasportare mai la tagliamuri utilizzando il cavo di alimentazione. Non tirare mai il cavo per scollegare la tagliamuri dalla rete elettrica.

**h)** Proteggere i cavi elettrici da spigoli vivi, calore e olio.

**i)** Allacciare l'impianto e l'attrezzatura ausiliaria solamente ad una fonte di alimentazione provvista di messa a terra e di interruttore differenziale sulla linea di alimentazione d'esercizio (PRCD). Controllare che questi componenti siano in grado di funzionare perfettamente prima di mettere in funzione l'impianto. Se si usa un generatore di corrente, installare il dispositivo di messa a terra.

**j)** Assicurarsi che la tensione di rete corrisponda ai dati posti sulla targhetta.

**k)** Mantenere asciutti tutti i cavi elettrici ed in particolare gli attacchi delle spine. Chiudere le prese elettriche per mezzo dei relativi coperchi quando non vengono utilizzate.

**l)** Utilizzare solo cavi di prolunga con una sezione dei cavi adeguata e che siano stati omologati per l'uso a cui sono destinati. Non lavorare con prolunghe arrotolate: questo può provocare una diminuzione della potenza sviluppata e può causare il surriscaldamento del cavo.

**m)** Prima di eseguire la pulizia e la manutenzione o nell'eventualità di una lunga interruzione tra i periodi di attività della tagliamuri, scollegare il cavo di alimentazione.

**n)** Notare che certi componenti del convertitore di potenza trattengono un alto voltaggio, estremamente pericoloso (potenzialmente fatale) fino a 10 minuti dalla disconnessione dell'alimentazione elettrica.

**o)** **Prima di iniziare il lavoro, controllare la zona di lavoro, ad esempio utilizzando un metal detector, per verificare l'eventuale presenza di cavi elettrici, tubi del gas e dell'acqua sottostanti.** Le parti metalliche esterne dell'attrezzo possono venire a trovarsi sotto tensione se, ad esempio, viene danneggiato inavvertitamente un cavo elettrico. In questo caso sussiste un serio pericolo di scossa elettrica.

### 5.5 Utilizzo in sicurezza

**a)** Il sistema tagliamuri può essere azionato solo da specialisti addestrati nelle tecniche di taglio, di seguito definiti "operatori". Queste persone devono aver familiarizzato con il contenuto del presente manuale d'istruzioni e devono essere state addestrate da un tecnico Hilti ad utilizzare l'impianto in sicurezza.

**b)** Lavorare concentrati, osservare il proprio lavoro ed utilizzare il buon senso durante l'utilizzo della tagliamuri. Non utilizzare il sistema se si è stanchi o sotto l'influsso di droghe, alcol o medicine. Un momento di disattenzione durante il lavoro può portare a infortuni gravi.

**c)** L'utente e le persone nelle vicinanze devono indossare abiti da lavoro adatti, aderenti, guanti di protezione, calzature antiscivolo, occhiali e un casco di protezione durante l'utilizzo della tagliamuri.

**d)** Le polveri prodotte da alcuni materiali, come le vernici a contenuto di piombo, alcuni tipi di legno, minerali e metallo possono essere dannose per la salute. Il contatto o l'inalazione delle polveri può provocare reazioni allergiche e/o malattie all'apparato respiratorio dell'utilizzatore o delle persone che si trovano nelle vicinanze. Alcune polveri, come la polvere di quercia o di faggio sono cancerogene, soprattutto se combinate ad additi-

vi per il trattamento del legno (cromato, antisettico per legno). I materiali contenenti amianto devono essere trattati soltanto da personale esperto.

**Impiegare un sistema di aspirazione delle polveri. Al fine di raggiungere un elevato grado di aspirazione della polvere, utilizzare un dispositivo mobile per l'eliminazione della polvere, raccomandato da Hilti, per il legno e/o la polvere minerale, adatto all'uso con il presente attrezzo elettrico.**

**Fare in modo che la postazione di lavoro sia ben ventilata. Si raccomanda l'uso di una mascherina anti-polvere con filtro di classe P2. Attenersi alle disposizioni specifiche del Paese relative ai materiali da lavorare.**

### 5.6 Istruzioni di sicurezza durante il funzionamento

Prima di procedere al loro utilizzo, controllare sempre che la tagliamuri e i suoi componenti, il filo diamantato e le connessioni del filo e tutti gli accessori siano in buone condizioni e che siano perfettamente funzionanti. Eventuali danni e malfunzionamenti devono essere aggiustati in maniera PROFESSIONALE prima di iniziare a lavorare.

Posizionare l'unità di comando il più possibile al di fuori della zona di pericolo e restare nelle sue vicinanze durante le operazioni di taglio.

L'operazione di taglio potrà iniziare solo dopo aver fissato in sicurezza la tagliamuri e le coppie di pulegge ad un solido materiale base. La caduta di un componente del sistema può provocare un danno serio o un infortunio.

Collegare l'impianto all'alimentazione elettrica solo dopo aver completato l'installazione della tagliamuri a filo.

Incominciare la procedura di taglio solo dopo aver montato correttamente le protezioni del filo diamantato e aver montato il filo attraverso gli assali cavi delle pulegge posizionati direttamente in corrispondenza dei punti di entrata e di uscita del filo.

È consentito l'accesso alla zona di pericolo (ad esempio per regolare le pulegge o i raccordi dei tubi di adduzione acqua) solo dopo che la centralina idraulica è stata spenta e la puleggia motrice si è fermata. Spegner o scollegare l'alimentazione elettrica prima di entrare nella zona di pericolo.

## 5. Indicazioni di sicurezza

Attenersi ai parametri di azionamento ammessi e ai valori guida consigliati per la velocità di taglio e la pressione di avanzamento durante la procedura di taglio.

Utilizzare solo fili diamantati conformi con i requisiti della normativa EN 13236.

È possibile ridurre in maniera considerevole il rischio di rottura del filo utilizzando fili diamantati e connettori del filo di alta qualità e gli attrezzi idonei per crimpare i connettori.

Il filo può diventare molto caldo, non toccarlo senza guanti!

Utilizzare materiali di fissaggio di dimensioni adeguate (ancoranti, viti, ecc.) per fissare le coppie pulegge (su cavalletto), il filo diamantato e le parti di struttura che devono essere tagliate.

Quando si utilizza una scala, un ponteggio, una piattaforma ecc. controllare che siano a norma, non siano danneggiati e che siano montati in conformità con le normative.

L'operatore deve controllare che durante l'azionamento della tagliamuri non ci sia mai nessuno nella zona di pericolo: questo vale anche per zone non direttamente visibili, ad esempio il retro della sezione di struttura che si sta tagliando. Se necessario, si deve isolare una zona sufficientemente vasta oppure organizzare la presenza di personale per effettuare un servizio di sorveglianza/controllo della sicurezza.

Fare molta attenzione e controllare attentamente la procedura di taglio, il sistema dell'acqua di raffreddamento e la zona che circonda l'area di lavoro. Non azionare la tagliamuri se non si è totalmente concentrati sul lavoro!

Non è permesso apportare modifiche al sistema tagliamuri a filo. Non è permesso alterare i parametri del convertitore di frequenza (DS WS10-E) regolato in produzione.

### 5.7 Istruzioni di sicurezza per il trasporto della tagliamuri

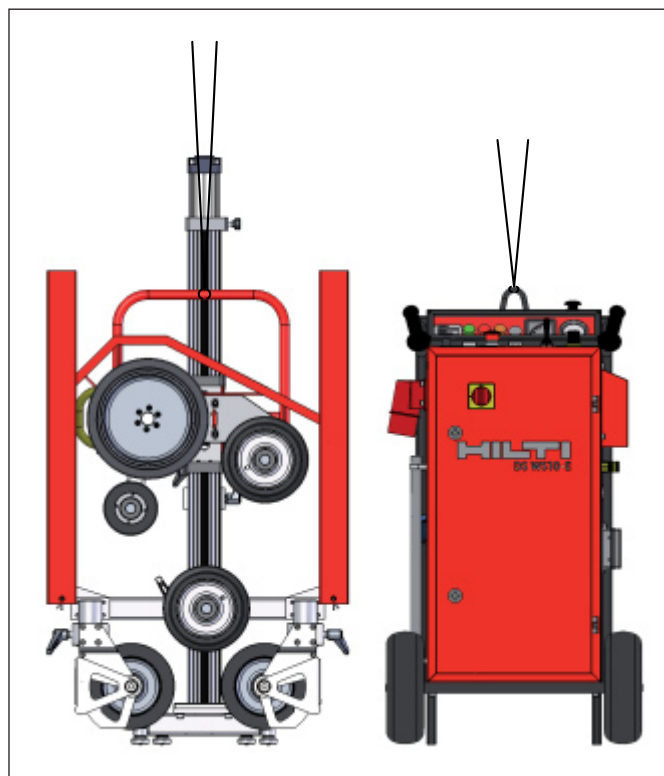
Non sollevare né trasportare oggetti pesanti utilizzando la tagliamuri. Utilizzare un'attrezzatura di sollevamento e dei mezzi di trasporto idonei e dividere i carichi pesanti tra più persone.

Utilizzare le maniglie previste per il trasporto. Controllare che le maniglie siano sempre pulite e prive di grasso/olio.

Ricordarsi che l'impianto potrebbe cadere. Posizionare la tagliamuri su una solida superficie piana. Collocare dei sostegni aggiuntivi tra le pulegge rivolte in avanti e la superficie sulla quale è stata collocata la tagliamuri.

Assicurarsi che la tagliamuri e i suoi componenti non possano muoversi o cadere durante il trasporto.

Quando si trasporta la tagliamuri per mezzo di una gru, impiegare solamente attrezzature di sollevamento omologate collegate al punto di sollevamento. Prima di provvedere al trasporto della tagliamuri, controllare che tutte le parti rimovibili siano fissate saldamente, che il gruppo d'azionamento sia bloccato in posizione e che il fine corsa sia montato. Non sostare/soffermarsi mai sotto ai carichi sospesi per mezzo di una gru.



## 6. Preparazione dell'area di lavoro

<b>Preparazione dell'area di lavoro</b>	6.1 Demarcazione delle linee di taglio	32
	6.2 Pianificazione delle pulegge di guida del filo e della sequenza di taglio	32
	6.3 Esempi di applicazioni	32
	6.4 Determinazione della necessaria capacità di stoccaggio e lunghezza del filo	33
	6.5 Determinazione della situazione e messa in sicurezza dell'area di lavoro	34
	6.6 Alimentazione elettrica/potenza dei fusibili DS WS10-E	34
	6.7 Piano di cablaggio della DS WS10-E	34
	6.8 Sezione dei cavi/conduttori	34
	6.9 Alimentazione acqua di raffreddamento	34

## 6. Preparazione dell'area di lavoro

### 6.1 Demarcazione delle linee di taglio

Le parti da tagliare sono solitamente segnate dal cliente.

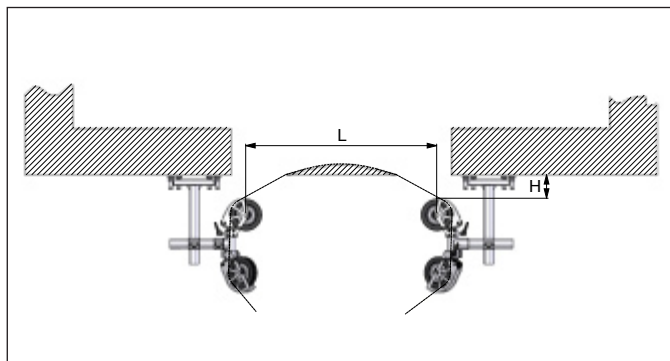
Se necessario, regolare la dimensione e il peso dei blocchi di calcestruzzo in base alle condizioni del caso, realizzando dei tagli di divisione (per es. in base all'ordine di lavoro, ai mezzi di manipolazione dei blocchi, la capacità di carico massima della gru o del pavimento e la dimensione delle porte).

### 6.2 Pianificazione delle pulegge di guida del filo e della sequenza di taglio

Un addestramento ed un'esperienza approfondita sono essenziali per una buona pianificazione della sequenza di taglio, dei tagli divisorii e del sistema di pulegge di guida del filo.

Maggiore è la lunghezza di taglio, più ampio è il raggio di taglio e minore è la prestazione di taglio.

La regola è: distanza tra le pulegge  $H = \text{lunghezza di taglio } L \times 0.2$



Quando la lunghezza di taglio è di 1.5 metri, la distanza della puleggia dalla superficie sarà quindi di 0.3 metri ( $1.5 \text{ metri} \times 0.2 = 0.3 \text{ metri}$ ).

Quando si pianifica il sistema di pulegge di guida del filo, assicurarsi che la lunghezza del filo in contatto non oltrepassi i 2 metri.

Disporre la sequenza di taglio in modo che il filo non resti intrappolato nelle parti della struttura che si sta tagliando.

### 6.3 Esempi di applicazioni

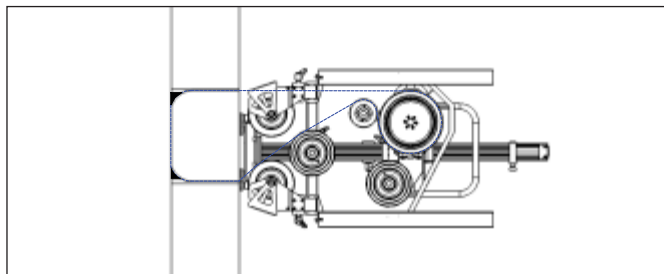
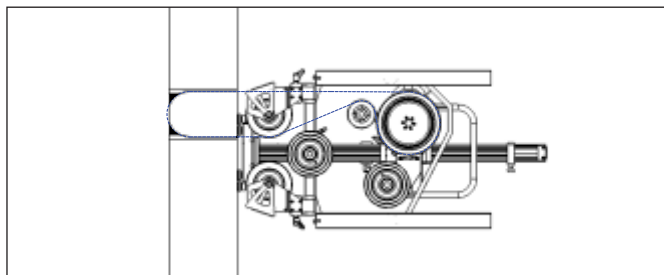
Qui di seguito troverete dei consigli sulle applicazioni più comuni.



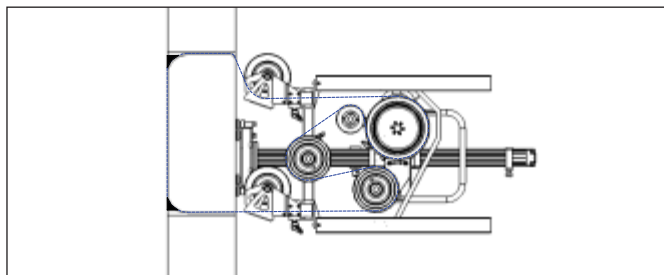
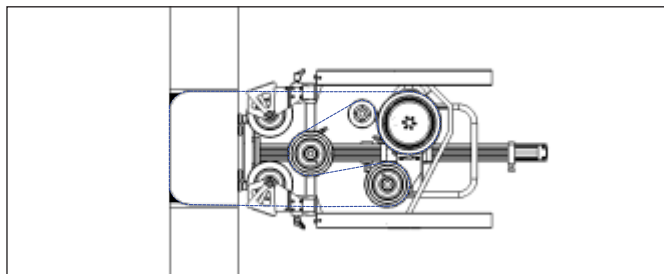
#### PRUDENZA

Consigliamo di attenersi alle raccomandazioni sul posizionamento delle pulegge e dei loro cavalletti, come illustrate negli esempi presenti in questo manuale d'istruzioni. Consultare uno Specialista Taglio Diamante Hilti prima di utilizzare altre configurazioni di guide del filo.

#### Taglio orizzontale o verticale, lunghezza di taglio 20 – 40 cm



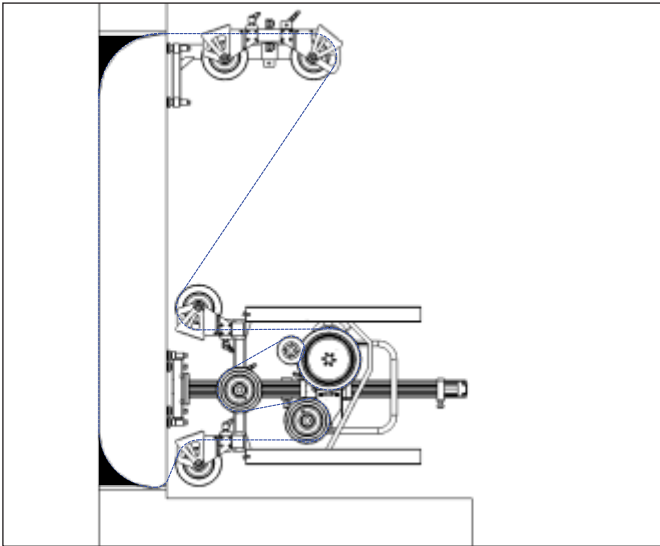
#### Taglio orizzontale o verticale, lunghezza di taglio 40 – 70 cm



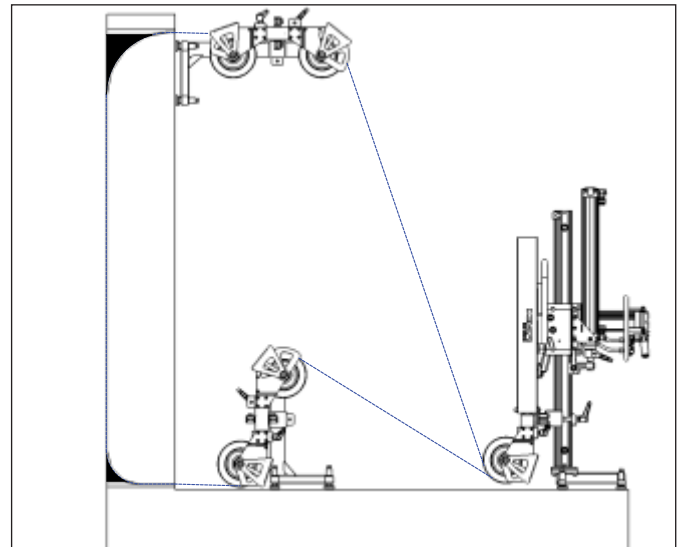


## 6. Preparazione dell'area di lavoro

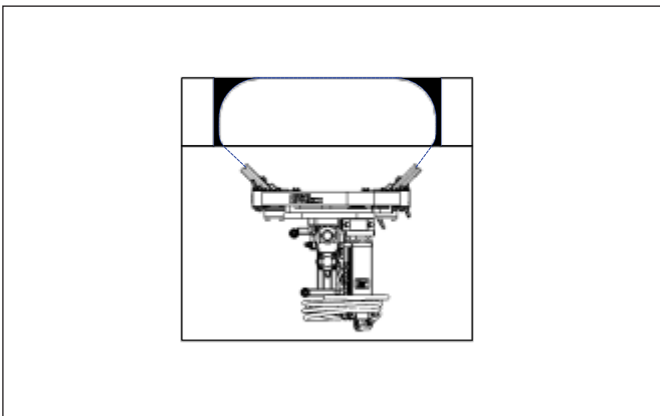
Taglio orizzontale o verticale,  
lunghezza di taglio 70 – 200 cm



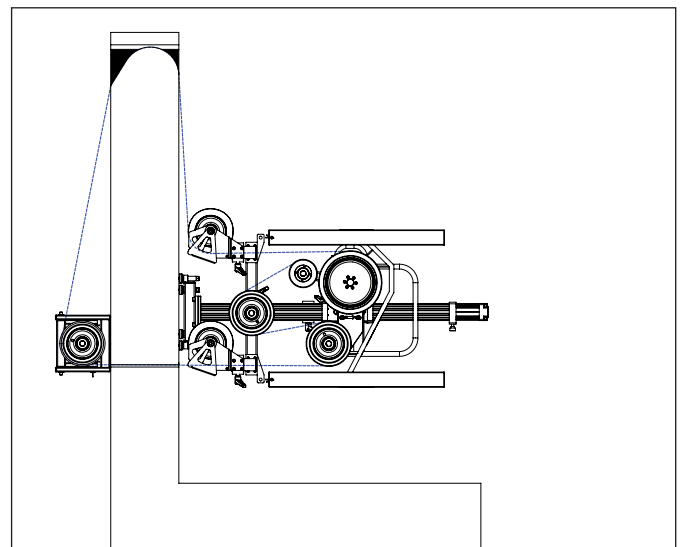
Taglio orizzontale o verticale,  
lunghezza di taglio 50–200 cm



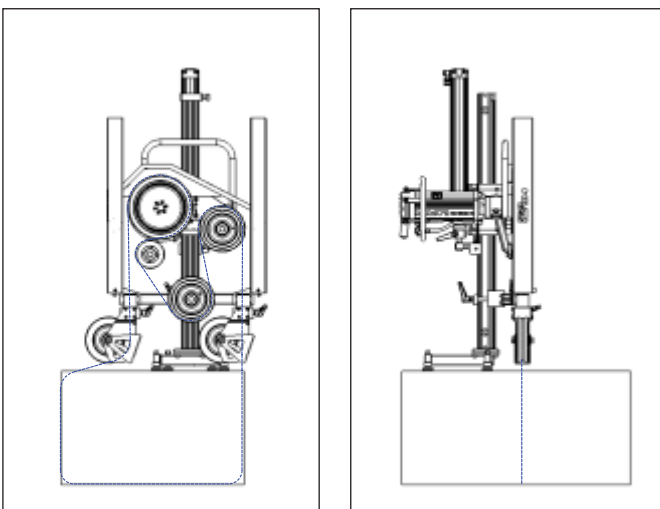
Taglio a filo,  
lunghezza da 50 a circa 100 cm



Taglio orizzontale o verticale,  
tecnica di taglio trasversale



Trave o colonna,  
lunghezza di taglio da 30 a 100 cm circa



### 6.4 Determinazione della necessaria capacità di stoccaggio e lunghezza del filo

**Capacità di stoccaggio del filo** (per approssimazione)  
Spessore dell'oggetto da tagliare  $\times$  2

**Lunghezza del filo necessaria** (per approssimazione)  
Lunghezza minima richiesta per attrezzare la tagliamuri\*  
+ lunghezza sul lato in tensione +  $2 \times$  spessore dell'oggetto da tagliare + lunghezza del taglio + lunghezza sul lato di scorrimento

\*Si possono trovare le lunghezze minime per attrezzare la tagliamuri nel capitolo "Dati tecnici".

## 6. Preparazione dell'area di lavoro

### 6.5 Determinazione della situazione e messa in sicurezza dell'area di lavoro

Assicurarsi che non ci siano tubi o cavi pericolosi (gas, acqua, elettricità, ecc.) nella zona di taglio.

Verificare gli effetti del taglio sulla statica della struttura e determinare se ci sono sostegni in grado di sostenere i carichi risultanti.

Eliminare la possibilità di rischio o danno causabili dall'acqua di raffreddamento.

Implementare le misure di sicurezza per assicurarsi che nessuno possa ferirsi né che l'impianto o l'attrezzatura possano danneggiarsi a causa della caduta di oggetti o di detriti staccatisi durante l'operazione di taglio.

Verificare che sia possibile rimuovere in sicurezza le parti della struttura che vengono tagliate e che successivamente siano smaltite in maniera corretta.

Assicurarsi che la fornitura di elettricità e di acqua siano disponibili per soddisfare le specifiche richieste.

Assicurarsi che l'attrezzatura richiesta con le corrette specifiche sia disponibile per l'uso.

Assicurarsi che il lavoro da svolgere sia stato approvato dall'ingegnere o dall'architetto del cantiere.

### 6.6 Alimentazione elettrica/potenza dei fusibili – DS WS10-E



#### PRUDENZA

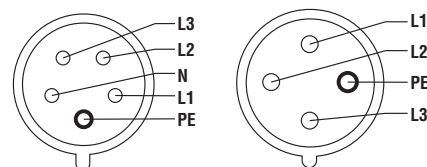
Indipendentemente dal fatto che si utilizzi un generatore o la rete principale di corrente, controllare sempre che nell'alimentazione siano presenti il conduttore di messa a terra e l'interruttore di circuito di scarico a massa e che questi siano connessi. La potenza dei fusibili dell'alimentazione elettrica in cantiere deve essere la seguente:

Versione di voltaggio	3 x 400 V	3 x 200 V
Potenza dei fusibili	32 A	63 A
Interruttore di circuito di scarica a massa:	30 mA (tipo A)	30 mA (tipo A)

### 6.7 Piano di cablaggio della DS WS10-E

Versione di voltaggio	3 x 400 V	3 x 200 V
Assegnazione delle spine	3P+N*+PE	3P+PE
Tipo di presa	32 A / 6 h	63 A / 9 h

Schema spine:



L1 = fase 1, L2 = fase 2, L3 = fase 3, N = conduttore neutro, PE = conduttore di terra

\* L'uscita di potenza da 230 V sul pannello di controllo funziona solo quando il conduttore neutro (N) è connesso.



#### PRUDENZA

Se necessario, un elettricista qualificato può installare il connettore CEE fornito sul cavo elettrico.

### 6.8 Sezione dei cavi/conduttori

Utilizzare solo prolunghe approvate per il settore di applicazione e con conduttori di adeguata sezione. In conformità con la normativa EN 61029-1, i conduttori devono avere le seguenti sezioni come requisito minimo: 1.5 mm<sup>2</sup> per 16 A, 4 mm<sup>2</sup> per 32 A e 10 mm<sup>2</sup> per 63 A (sezione del conduttore = area dei singoli conduttori).

Sezioni inadeguate e cavi lunghi conducono a cali di tensione e possono provocare il surriscaldamento del cavo.

Le prolunghe devono essere interamente srotolate prima di azionare il sistema.

### 6.9 Alimentazione acqua di raffreddamento

Per raffreddare l'unità (DS WS10-E) è richiesta una portata d'acqua di circa 7l/min (ad una temperatura d'azionamento di 30°C)

Lo spegnimento automatico del sistema sarà attivato nell'eventualità di raffreddamento insufficiente DS WS10 (-E).

## 6. Preparazione dell'area di lavoro

Utilizzare solo acqua di raffreddamento pulita.

Laddove la pressione della linea di alimentazione dell'acqua è bassa, dovrà essere installata una valvola di non ritorno per prevenire l'ingresso di acqua sporca all'interno dell'alimentazione dell'acqua.



## 7. Impostazione del sistema tagliamuri

<b>Impostazione del sistema tagliamuri</b>	7.1	Esecuzione di fori passanti	38
	7.2	Fissaggio della piastra base	38
	7.3	Fissaggio del binario guida	39
	7.4	Montaggio della prolunga opzionale di stoccaggio	39
	7.5	Montaggio del fine corsa	40
	7.6	Montaggio della barra trasversale della puleggia	40
	7.7	Montaggio dell'unità d'azionamento	40
	7.8	Connessione del tubo dell'aria al cilindro pneumatico	43
	7.9	Inserimento a mano del filo, montaggio sulle pulegge e unione del filo	41
	7.10	Montaggio delle protezioni	42
	7.11	Collegamento dei tubi dell'aria compressa al pannello di controllo	43
	7.12	Collegamento dell'alimentazione idraulica	43
	7.13	Collegamento dei tubi idraulici (DS WS10)	44
	7.14	Collegamento del cavo di alimentazione al pannello di controllo (DS WS10-E)	44

## 7. Impostazione del sistema tagliamuri

### 7.1 Esecuzione di fori passanti



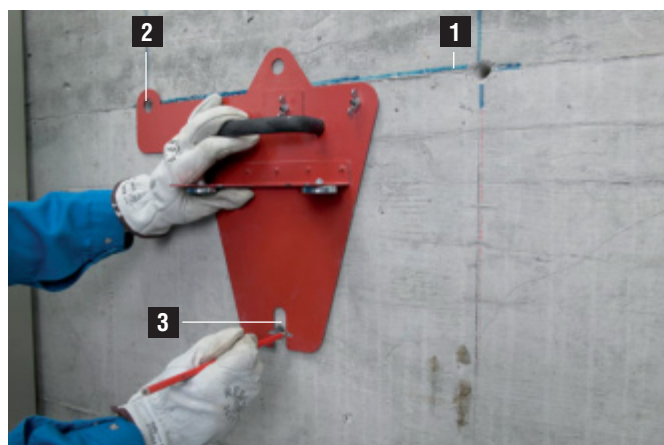
La posizione dei fori passanti influisce direttamente sulla precisione del taglio. Consigliamo perciò l'utilizzo di un impianto di carotaggio a diamante per perforare muri o componenti, o dove sono ammesse solo basse tolleranze. Su muri più sottili o dove le tolleranze ammesse sono maggiori, è possibile utilizzare perforatori a percussione. Si consiglia l'esecuzione di fori di 16 mm di diametro. Il diametro del foro deve comunque essere almeno il 4% circa dello spessore del muro.

#### NOTA

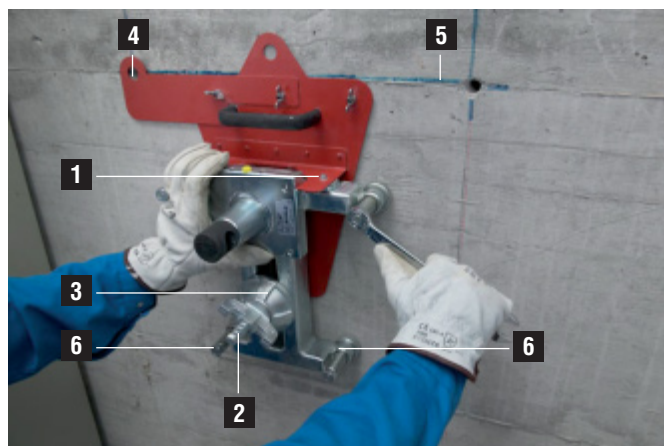
In strutture molto spesse, l'esecuzione di tagli leggermente conici facilita la rimozione della parte che è stata tagliata.

### 7.2 Fissaggio della piastra base

Per garantire un utilizzo efficiente e sicuro, è essenziale fissare correttamente e saldamente la tagliamuri e la coppia di pulegge, se possibile, utilizzando dispositivi di fissaggio di dimensioni adeguate. Nelle applicazioni in cui la tagliamuri a filo compatta viene montata direttamente sull'oggetto su cui si deve eseguire il taglio, è possibile determinare con l'ausilio della dima di posizionamento l'esatta posizione del foro di ancoraggio e l'allineamento della piastra per un taglio preciso.



- 1 Bordo indicante la linea di taglio
- 2 Foro passante
- 3 Posizione ottimale per il fissaggio dell'ancorante



- 1 Magnete per il fissaggio alla piastra base
- 2 Alberino di bloccaggio
- 3 Dado di bloccaggio
- 4 Foro passante per il filo diamantato
- 5 Bordo indicante la linea di taglio
- 6 Viti di livellamento

#### ATTENZIONE

**Utilizzare il tassello adatto per il materiale di base in questione ed attenersi alle istruzioni per il montaggio del produttore del tassello stesso.**

#### NOTA

L'ancorante/tassello Hilti in metallo M12 sono solitamente impiegati per il fissaggio del dispositivo di carotaggio al diamante in calcestruzzo non fessurato. Tuttavia, può anche essere necessario in determinate condizioni un fissaggio alternativo. In caso di domande sul fissaggio sicuro, rivolgersi al Servizio di Assistenza tecnica Hilti.

## 7. Impostazione del sistema tagliamuri

Il vostro referente Hilti sarà lieto di fornirvi consigli su problemi riguardanti la sicurezza di fissaggio sui materiali base come ad esempio: calcestruzzo, muratura, pietra naturale o sintetica, materiali fessurati o fragili.



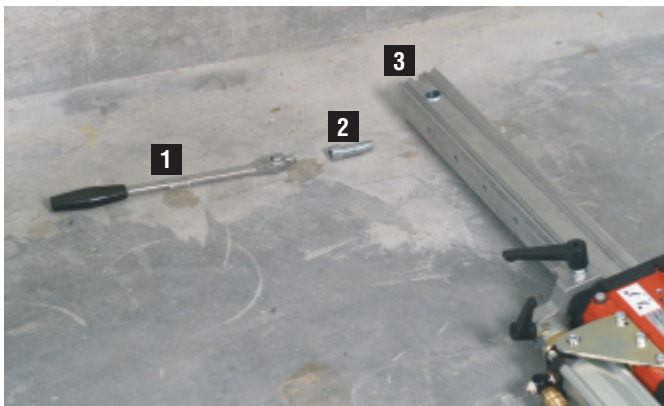
### ATTENZIONE

In nessun caso è ammesso per il fissaggio l'utilizzo di piastre base a vuoto.

### Procedimento

- Utilizzare la dima per segnare la posizione del foro di ancoraggio.
- Eseguire il foro, pulirlo, inserire l'ancorante Hilti HKD-D ed espanderlo con l'apposito utensile.
- Avvitare l'alberino di bloccaggio fino a dove è possibile.
- Fissare la dima di posizionamento alla piastra base.
- Posizionare la piastra base e fissarla inizialmente con il dado di bloccaggio.
- Allineare la piastra base e poi avvitare a fondo il dado di bloccaggio e le viti di livellamento.

### 7.3 Fissaggio del binario guida



- Chiave quadrata da ½"
- Spina eccentrica
- Gruppo binario di guida



Spingere il binario sul cono di collegamento e inserire completamente la spina eccentrica.



Stringere a fondo la spina eccentrica in senso orario.

### 7.4 Montaggio della prolunga opzionale di stoccaggio

È possibile aumentare la capacità di stoccaggio del filo della tagliamuri installando la prolunga di stoccaggio filo disponibile come accessorio opzionale.



Montare il cono di collegamento e fissarlo con la spina eccentrica.



Spingere la prolunga di stoccaggio sul cono di collegamento e fissarla con la spina eccentrica.



### PRUDENZA

Utilizzare solo i componenti accessori specificati per prolungare la capacità di stoccaggio e non prolungare mai la capacità di stoccaggio oltre alla lunghezza ammessa di 2 metri.

## 7. Impostazione del sistema tagliamuri

### 7.5 Montaggio del fine corsa



Montare il fine corsa.



#### PRUDENZA

Non mettere mai ed in nessun caso in funzione la taglia-muri priva del fine corsa correttamente e saldamente montato.

### 7.6 Montaggio della barra traversa della puleggia



Portare la traversa delle pulegge in posizione (notare la distanza dal muro).



Chiudere la barra di bloccaggio e stringere la leva di bloccaggio.

### 7.7 Montaggio dell'unità di azionamento



Estrarre l'eccentrico di bloccaggio del carrello.



Guidare l'elemento di bloccaggio nel foro sul carrello.



Inserire con forza l'eccentrico di bloccaggio e stringerlo a fondo in senso orario; montare il fine corsa.



## 7. Impostazione del sistema tagliamuri

### 7.8 Connessione del tubo dell'aria al cilindro pneumatico



Collegare il tubo dell'aria compressa al cilindro pneumatico.

### 7.9 Inserimento a mano del filo, montaggio sulle pulegge e unione del filo

Quando si inserisce il filo a mano, controllare che l'indicatore della direzione di scorrimento (freccia) posto sul filo corrisponda alla direzione della freccia di rotazione posta sul gruppo di azionamento. Visto dal davanti, la puleggia motrice ruota in senso anti-orario.

Se il segno (freccia) indicatore della direzione di scorrimento posto sul filo non fosse più visibile, è possibile determinare la direzione della corsa osservando le perle diamantate che assumono una forma conica quando sono usurate (estremità stretta in avanti).

Per prima cosa far passare il filo da un capo all'altro dell'oggetto da tagliare e, successivamente, smussare gli angoli nella parte posteriore dell'oggetto tirando il filo avanti e indietro a mano, con un movimento di taglio, fino a che non è possibile muovere liberamente il filo a mano.



Far passare il filo attraverso gli assali cavi della coppia di pulegge (se utilizzate) e, successivamente, attraverso gli assali cavi della traversa delle pulegge sulla tagliamuri a filo compatta. Per garantire che il filo si usuri uniformemente e rimanga rotondo, si consiglia di torcerlo in senso antiorario (circa mezzo giro per metro lineare) prima di unire le estremità.



Appoggiare il filo sulle pulegge di rilascio e sulla puleggia motrice e poi metterlo leggermente in tensione muovendo il gruppo d'azionamento lungo il binario di guida (morsetto dello stelo del pistone).



**1** Leva di bloccaggio del movimento di avanzamento

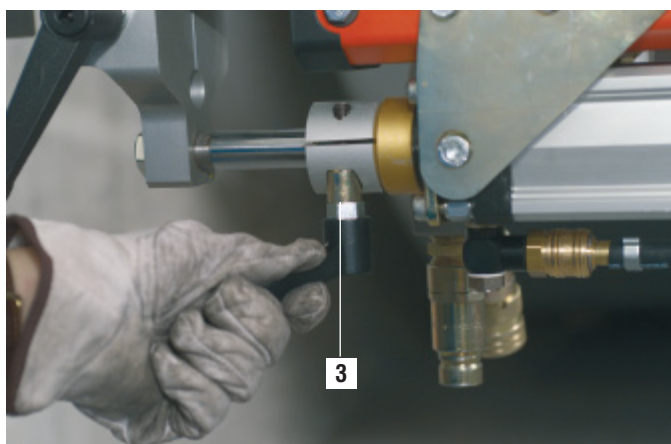
Bloccare il gruppo d'azionamento in posizione.

## 7. Impostazione del sistema tagliamuri



**2** Dispositivo di fissaggio dello stelo del pistone

Liberare il fermo di rilascio **3**, inserire completamente lo stelo del pistone **2** facendolo scorrere e poi bloccare in posizione lo stelo **2** e il fermo di rilascio **3**.



**3** Fermo di rilascio

Il fermo di rilascio impedisce che il filo si allenti a causa della flessibilità dello stelo del pistone quando si avvia la tagliamuri. Dopo aver stretto a fondo il fermo di rilascio, si può rilasciare la leva di bloccaggio del movimento di avanzamento **1**.



### PRUDENZA

Rilasciare la leva di bloccaggio del movimento di avanzamento e il dispositivo di fissaggio dello stelo del pistone solamente dopo essersi assicurati che il cilindro d'avanzamento non sia sotto pressione.

### 7.10 Montaggio delle protezioni



Posizionare la protezione.



Fissare la protezione con la spina a molla.



### PRUDENZA

Non mettere mai ed in nessun caso in funzione la tagliamuri priva delle protezioni e del fine corsa montati correttamente e saldamente!



### PRUDENZA

Non mettere mai ed in nessun caso in funzione la tagliamuri priva delle protezioni lunghe correttamente e saldamente montate.

## 7. Impostazione del sistema tagliamuri

### 7.11 Collegamento dei tubi dell'aria compressa al pannello di controllo



Collegare i tubi dell'aria compressa al compressore e all'unità di comando (DS WS10).

### 7.12 Collegamento dell'alimentazione idraulica



Collocare il connettore a T sull'unità idraulica (DS WS10). Montare i tubi dell'acqua di raffreddamento al connettore a tre vie (DS WS10).



Collegare i tubi dell'aria compressa al compressore e all'unità di comando (DS WS10-E).



Collocare il connettore a T sull'unità d'azionamento (DS WS10-E). Montare i tubi dell'acqua di raffreddamento al connettore a T (DS WS10-E).



Montare i tubi dell'acqua di raffreddamento sui punti d'ingresso del filo.

## 7. Impostazione del sistema tagliamuri

### 7.13 Collegamento dei tubi idraulici (DS WS10)



Montare i tubi idraulici sull'unità d'azionamento (DS WS10).



Collegare i tubi idraulici alla valvola d'intercettazione/unità idraulica (D-LP15 / D-RC22 o D-LP32).

### 7.14 Collegamento del cavo di alimentazione al pannello di controllo (DS WS10-E)



Collegare il cavo di alimentazione e chiudere la presa (DS WS10-E).



#### **PRUDENZA**

I tubi idraulici utilizzati devono essere di lunghezza sufficiente a consentire il posizionamento dell'unità di alimentazione idraulica all'esterno della zona di pericolo.

## 8. Utilizzo e procedure di taglio

<b>Utilizzo e procedure di taglio</b>	8.1 Controlli precedenti alla procedura di taglio	46
	8.2 Impostazione della pressione d'inizio taglio	46
	8.3 Inizio della procedura di taglio	47
	8.4 Controlli durante la procedura di taglio	48
	8.5 Regolazione dell'avanzamento della tagliamuri al raggiungimento della fine della corsa o taglio	48
	8.6 Misure da adottare prima e dopo la conclusione della procedura di taglio	49

## 8. Utilizzo e procedure di taglio

### 8.1 Controlli precedenti alla procedura di taglio

- Controllare che la zona di pericolo sia stata adeguatamente isolata e che le misure di sicurezza siano state adeguatamente implementate.
- Controllare che le protezioni e i fine corsa siano stati correttamente montati.
- Controllare che i sostegni e i coperchi necessari siano stati adeguatamente collocati.
- Controllare di aver preso le misure necessarie per assicurare il drenaggio controllato dell'acqua di raffreddamento.
- Controllare che ogni pezzo dell'attrezzatura sia stato collocato o regolato in sicurezza.
- Controllare che il filo diamantato sia stato inserito con

le perle rivolte nella giusta direzione e assicurarsi che il filo possa muoversi a mano nel taglio.

- Controllare che le pulegge guida siano in perfetto allineamento con il filo.
- Controllare che la corsa del cilindro d'avanzamento abbia lunghezza adeguata.
- Controllare che i cavi elettrici, i tubi idraulici (DS WS10-H) siano stati stesi in una posizione sicura e che siano stati connessi correttamente e che le connessioni siano state fissate.
- Controllare che gli ugelli dell'acqua siano stati posizionati correttamente (l'acqua dovrebbe essere drenata nel taglio dal filo).
- Controllare che l'alimentazione elettrica e idraulica incontrino le necessarie specifiche.

### 8.2 Impostazione della pressione d'inizio taglio

Impostare la pressione d'avanzamento al valore con-

sigliato indicato sul pannello di comando, mettere in tensione il filo agendo sulla valvola di controllo dell'avanzamento.



Impostare la pressione d'avanzamento (DS WS10).



Agire sulla valvola di controllo avanzamento (DS WS10).



Impostare la pressione d'avanzamento (DS WS10-E).



Agire sulla valvola di controllo avanzamento (DS WS10-E).

## 8. Utilizzo e procedure di taglio

### 8.3 Inizio della procedura di taglio

■ L'interruttore principale è in posizione ON e l'indicatore "power" ha la luce verde illuminata (DS WS10-E).

■ La leva d'avanzamento è sulla posizione "taglio" (avanzamento) e il filo diamantato è sottoposto ad una leggera tensione. Tutti gli altri interruttori sono su "OFF" o su "0".

■ Il fermo di rilascio blocca in posizione lo stelo del pistone, la leva di bloccaggio sul carrello è stata rilasciata.

■ Le valvole idrauliche sono aperte e l'acqua di raffreddamento viene alimentata direttamente nella superficie di taglio.

■ Impostare la pressione di avanzamento a circa 1/2 bar dall'unità di comando mediante la manopola di comando (tirare per rilasciare).

■ Regolare la velocità di taglio a circa 12–15 m/s (DS WS10-E o DS WS10 con D-LP 32).



Accendere l'azionamento principale DS WS10 e lasciare che il filo inizi a scorrere.



Accendere l'azionamento principale DS WS10-E e lasciare che il filo inizi a scorrere.

Utilizzare il regolatore di velocità (DS WS10-E) oppure regolare la portata d'olio (D-LP 32) per aumentare gradualmente la velocità del filo e contemporaneamente aumentare la pressione d'avanzamento.



### PRUDENZA

Spegnere immediatamente l'azionamento principale se il filo non incomincia a scorrere subito. La puleggia d'azionamento subirà dei danni se il filo diamantato scivola durante la rotazione della puleggia.

- Portare la leva di controllo avanzamento in posizione neutra (intermedia) e controllare se è possibile spingere manualmente il filo attraverso il taglio senza ostacoli. Se non fosse possibile procedere come segue:
- Smussare gli angoli dove si deve eseguire il taglio mediante scalpellatura o facendo scorrere il filo a mano.
- Eliminare piccole pietre o frammenti ecc. che possono essersi incastrati nel taglio.
- Controllare e regolare il sistema di guida del filo per garantire un allineamento ottimale.

Ricominciare la procedura di taglio descritta in precedenza.

Aumentare la velocità fino al raggiungimento ottimale della stessa.

Impostare la pressione di avanzamento pneumatico (bar) in modo che la corrente elettrica indicata sia appena al di sotto dell'area rossa sul manometro (DS WS10-E) o

## 8. Utilizzo e procedure di taglio

impostare la pressione operativa idraulica ad un valore compreso tra 80 e 120 bar (DS WS10).

### NOTA

Se l'arco di taglio è troppo piatto non si riesce a sfruttare completamente l'alimentazione elettrica disponibile a causa di una pressione d'avanzamento non adeguata.

### 8.4 Controlli durante la procedura di taglio



#### ATTENZIONE

Restare nei pressi del pannello di controllo durante l'operazione di taglio in modo da poter prontamente premere il pulsante d'emergenza in qualsiasi momento.

■ Non entrare nella zona di pericolo, per esempio per regolare gli ugelli idraulici, le pulegge guida o per fare avanzare il pistone oppure per un controllo del taglio ecc., prima di essersi assicurati che la trasmissione della tagliamuri sia completamente ferma e che l'unità di azionamento sia stata spenta (alimentazione elettrica scollegata).

■ Controllare che il filo diamantato si sia raffreddato e regolare la direzione dei getti per accertarsi che la superficie di taglio sia raggiunta da sufficiente acqua.

■ Controllare che il filo scorra uniformemente, senza vibrazioni. Qualora il filo vibri, riallineare le pulegge o regolare la pressione d'avanzamento.

■ Fare attenzione che la pressione idraulica (DS WS10) resti entro gli 80/120 bar o, rispettivamente, la corrente elettrica ricevuta (DS WS10-E) resti appena al di sotto dell'area rossa sul manometro. Se la pressione (DS WS10) o la corrente (DS WS10-E) cade al di sotto del valore ottimale, può essere rialzata aumentando la pressione pneumatica d'avanzamento o, rispettivamente, riducendo il raggio dell'arco di taglio.

### 8.5 Regolazione dell'avanzamento della tagliamuri al raggiungimento della fine della corsa o taglio

Al raggiungimento della fine della corsa o taglio, spegnere l'unità d'azionamento e la centralina elettrica. Innestare la leva di bloccaggio del movimento di avanzamento **1** sul carrello.



**1** Innestare la leva di bloccaggio del movimento di avanzamento.

Portare la leva pneumatica di avanzamento **2** in posizione neutra (intermedia).



**2** Valvola di comando direzione di avanzamento (DS WS10).



## 8. Utilizzo e procedure di taglio



**2** Valvola di comando direzione di avanzamento (DS WS10-E)



### PRUDENZA

Prima di rilasciare la leva di bloccaggio del movimento di avanzamento, controllare sempre che il cilindro di avanzamento non sia sotto pressione.

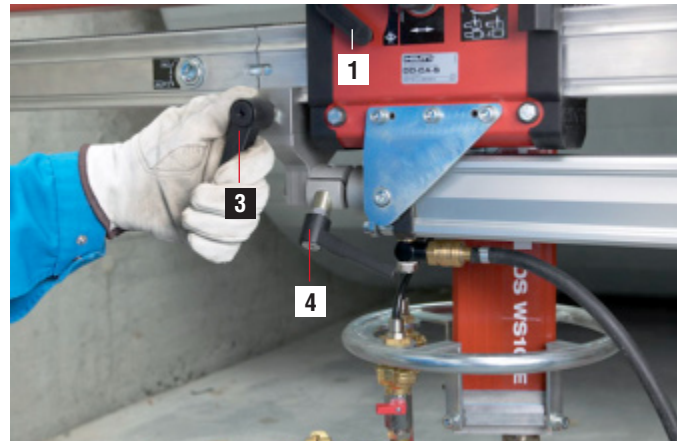
In seguito è possibile sganciare il fermo di rilascio **4** e il dispositivo di fissaggio dello stelo del pistone **3** e inserire manualmente lo stelo del pistone **5**.



**3** Fissaggio dello stelo del pistone

**4** Fermo di rilascio

**5** Stelo del pistone



Successivamente stringere a fondo il dispositivo di fissaggio dello stelo del pistone, regolare e stringere il fermo di rilascio **4** e poi sbloccare la leva di bloccaggio del movimento di avanzamento **1**.

### 8.6 Misure da adottare prima e dopo la conclusione della procedura di taglio

- Prima di completare il taglio, controllare che il filo, quando lascia il taglio, possa riavvolgersi sulle pulegge di guida montate in corrispondenza della linea di taglio.
- Prima di completare il taglio ridurre se possibile la velocità del filo e spegnere il gruppo d'azionamento non appena completato il taglio dell'oggetto.
- Spegnere la centralina idraulica e ritrarre il pistone (invertire il movimento di avanzamento). Portare la leva pneumatica d'avanzamento in posizione neutra (intermedia) e inserire la leva di bloccaggio carrello.
- Rimuovere il filo diamantato e smontare la coppia di pulegge, l'unità d'azionamento e l'unità di stoccaggio del filo seguendo le istruzioni per l'assemblaggio in ordine inverso.



<b>Pulizia, cura e manutenzione</b>	9.1 Pulizia	52
	9.2 Manutenzione	52
	9.3 Diagramma del circuito elettrico per l'unità di comando DS WS10-E 3x200 V	53
	9.4 Diagramma del circuito elettrico per l'unità di comando DS WS10-E 3x200 V (circuito di comando)	54
	9.5 Diagramma del circuito elettrico per l'unità di comando DS WS10-E 3x400 V	55
	9.6 Diagramma del circuito elettrico per l'unità di comando DS WS10-E 3x400 V (circuito di comando)	56
	9.7 Diagramma del circuito pneumatico per l'unità d'azionamento della tagliamuri	57

## 9. Pulizia, cura e manutenzione

### PRUDENZA

Estrarre la spina dalla presa e scollegare l'alimentazione dell'aria compressa.

### PRUDENZA

L'attrezzo e in modo particolare le superfici di impugnatura devono essere sempre asciutti, puliti e privi di olio e grasso. Non utilizzare prodotti detergenti contenenti silicone.

### 9.1 Pulizia

Una periodica e completa pulizia e manutenzione del sistema è necessaria per garantire che tutti i componenti mobili e gli elementi di manovra continuino a funzionare in modo regolare e per evitare un'usura eccessiva o danni ai componenti del sistema.

Si consiglia di pulire il sistema tagliamuri e le coppie di pulegge dopo ciascuna procedura di taglio. Prestare particolare attenzione alla cremagliera dentata, alle superfici del binario di guida e a tutti gli altri componenti e elementi di manovra.

Alla fine di ogni giornata lavorativa pulire subito con un pennello di durezza media e abbondante acqua tutti i componenti del sistema, ad eccezione dei gruppi alimentati da motore elettrico (DS WS 10-E o compressore o motori idraulici (DS WS10)). La pulizia del sistema dovrebbe sempre rientrare nel programma giornaliero di lavoro.

### 9.2 Manutenzione

Dopo la pulizia, controllare che tutti i componenti mobili funzionino bene, in modo corretto, e che non siano danneggiati. Controllare che, (applicando una pressione di 1 bar max.), il gruppo d'azionamento, in assenza di carico, funzioni regolarmente durante tutta la corsa del pistone. Le parti danneggiate o che non funzionano perfettamente devono essere sostituite prima di riutilizzare il sistema, al fine di evitare incidenti o i costosi danni che ne potrebbero derivare.

Spruzzando sul sistema, quando è ancora pulito, un agente di separazione del calcestruzzo, si riduce la ten-

denza dello sporco e dei residui del calcestruzzo ad attaccarsi al sistema e si facilita la successiva pulizia.

Scaricare il gruppo di rifornimento sul pannello di comando e il contenitore della pressione del compressore almeno una volta al mese.

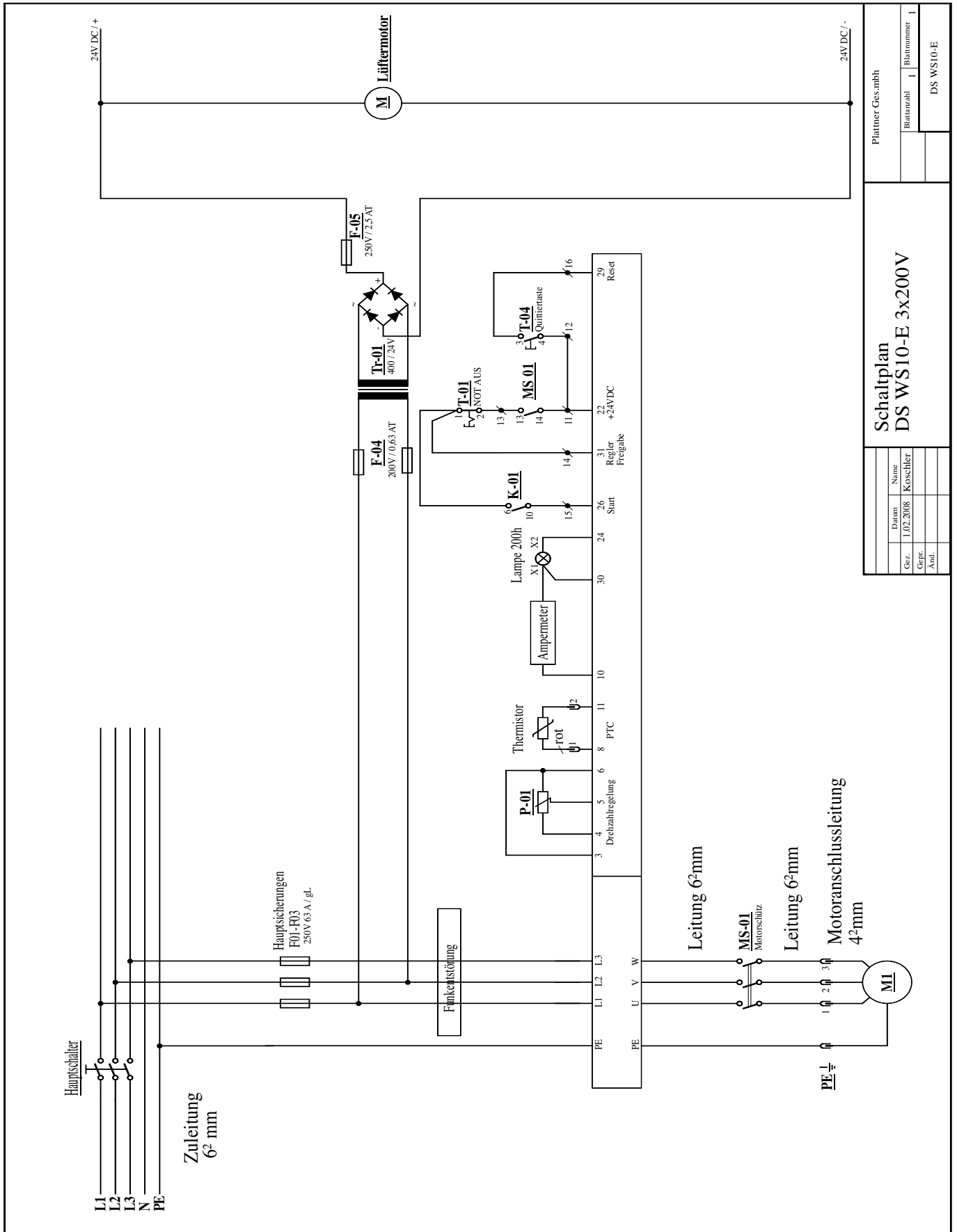


### PRUDENZA

A temperature inferiori allo zero si dovrebbe riscaldare leggermente l'attrezzatura prima di metterla in funzione, mentre il circuito di raffreddamento dovrebbe essere completamente svuotato soffiando con l'aria compressa prima di lunghe pause o lunghi periodi d'inutilizzo.

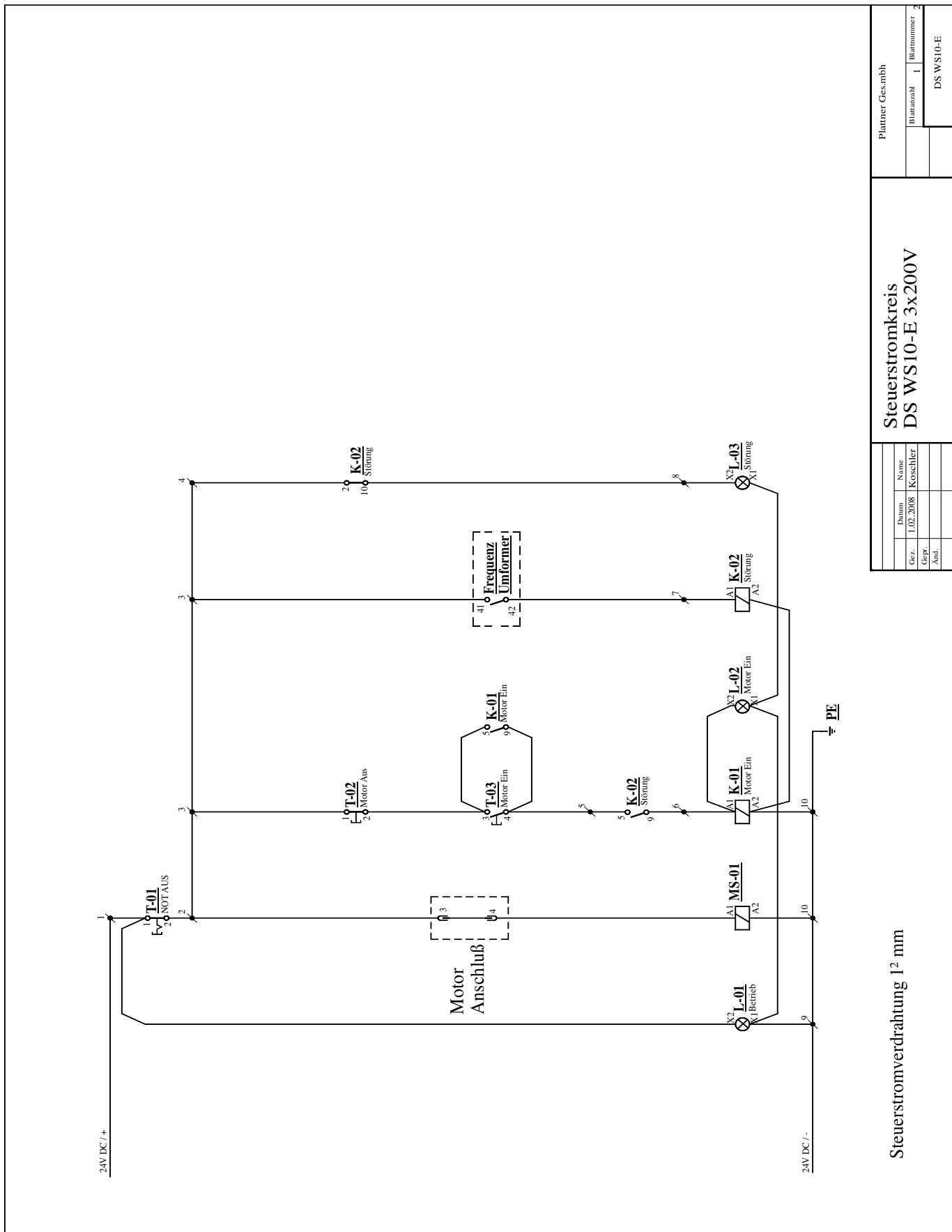
I filtri dell'aria collocati in alto a destra e alla base dell'unità di comando devono essere controllati periodicamente alla ricerca di eventuale sporco e, se necessario, sostituiti.

## 9.3 Diagramma del circuito elettrico per l'unità di comando DS WS10-E 3x200 V

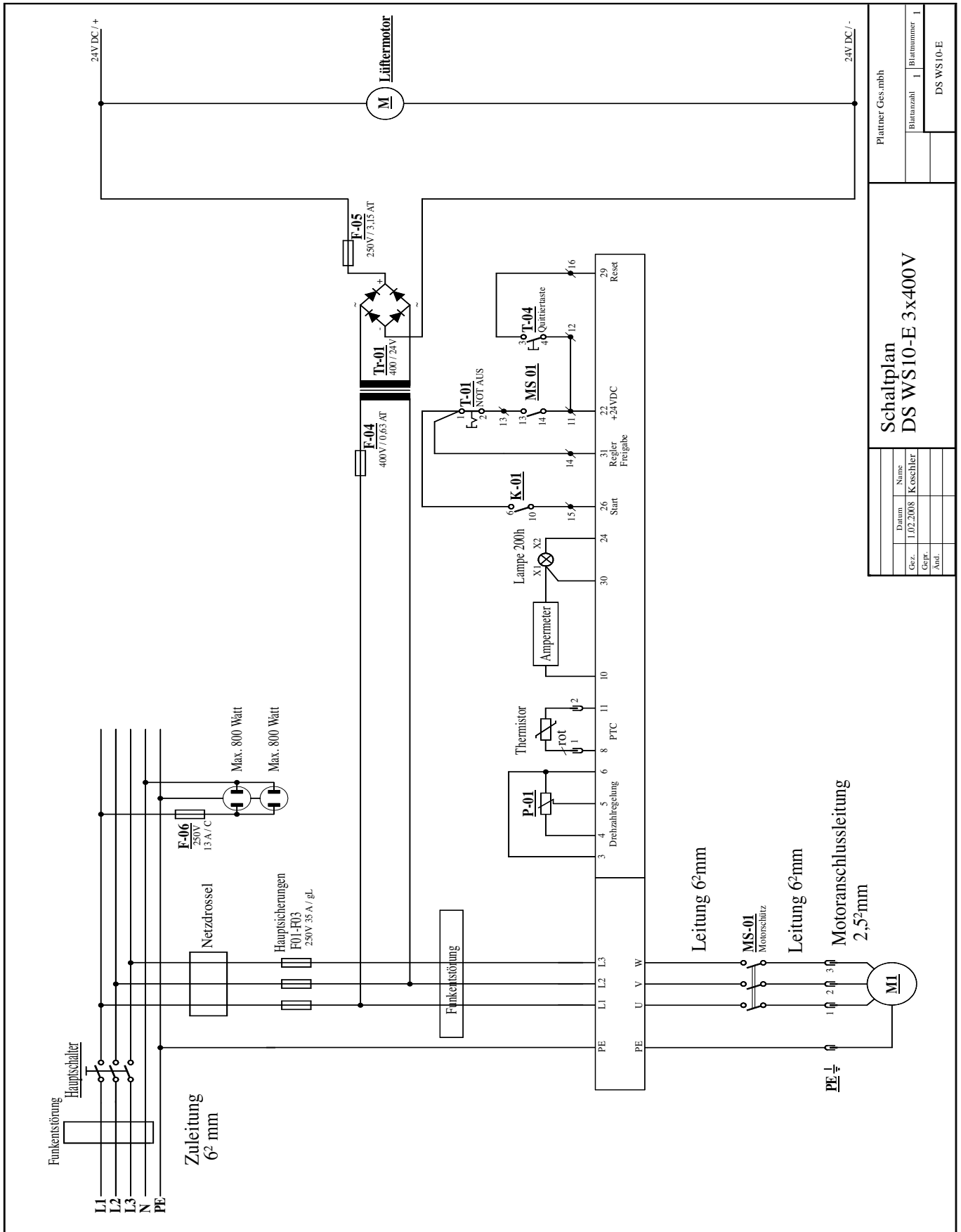


## 9. Pulizia, cura e manutenzione

### 9.4 Diagramma del circuito elettrico per l'unità di comando DS WS10-E 3x200 V (circuitto di comando)

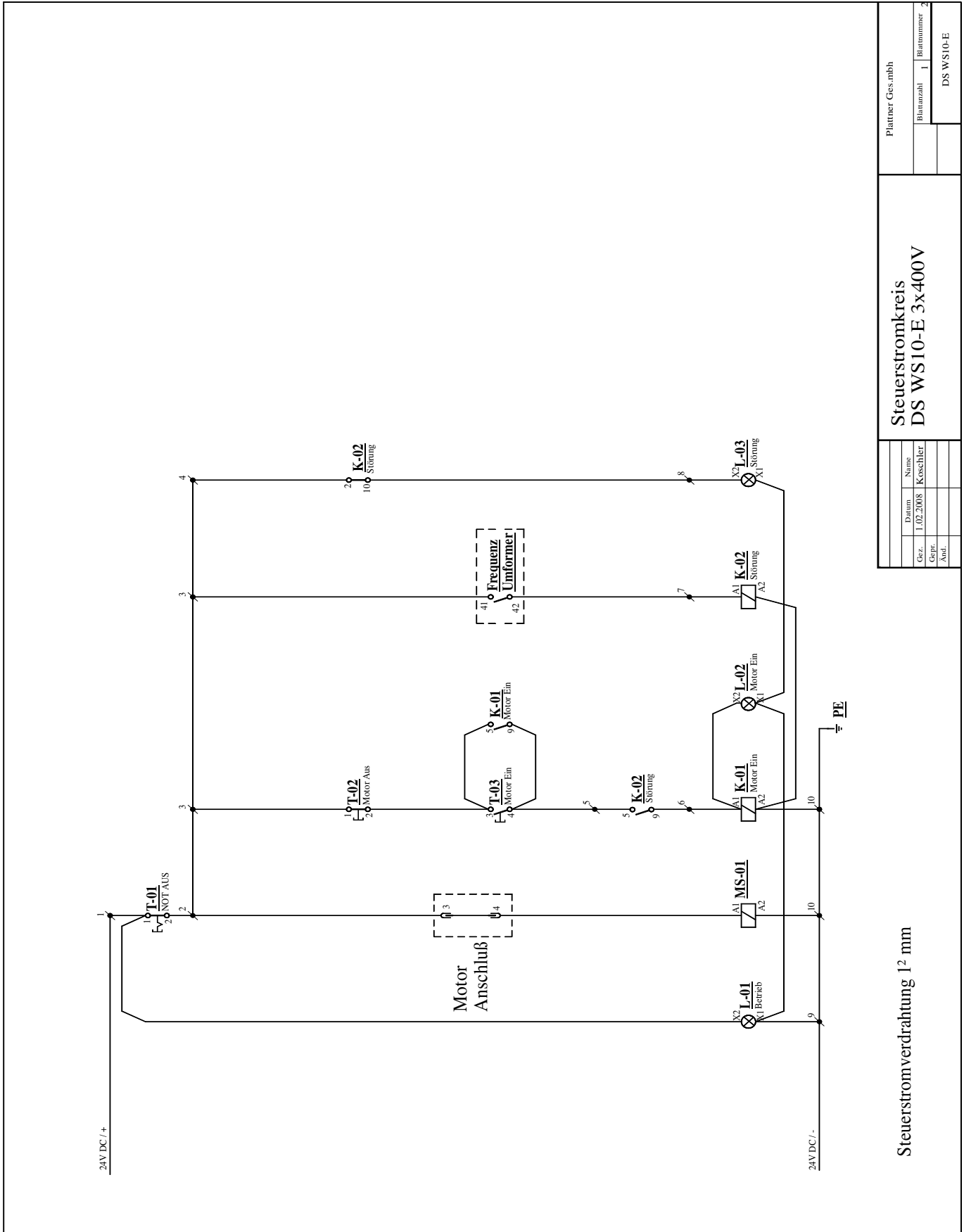


## 9.5 Diagramma del circuito elettrico per l'unità di comando DS WS10-E 3x400 V



# 9. Pulizia, cura e manutenzione

## 9.6 Diagramma del circuito elettrico per l'unità di comando DS WS10-E 3x400 V (circuitto di comando)



Plattner Ges.nbh	
Blattanzahl	Blattnummer
1	2

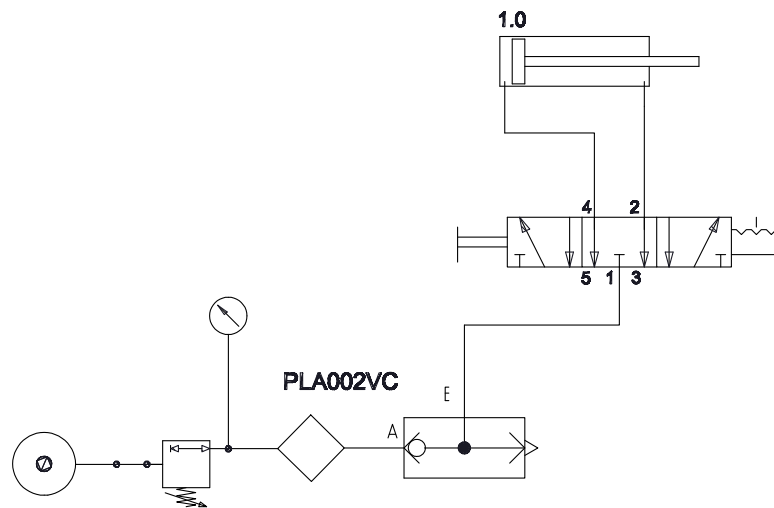
  

Datum	Name
1.02.2008	Koschliker
Gepr.	
Abw.	

Steuerstromkreis DS WS10-E 3x400V	
Steuerstromverdrahtung	12 mm



## 9.7 Diagramma del circuito pneumatico per l'unità d'azionamento della tagliamuri





<b>Problemi e soluzioni</b>		
10.1	La puleggia motrice / il filo diamantato non inizia a ruotare	60
10.2	La puleggia motrice slitta/ il filo non viene trascinato	60
10.3	All'avviamento il filo salta via dalla puleggia motrice e dalle pulegge di guida	60
10.4	Avanzamento del taglio scarso o inesistente	60
10.5	Il filo diamantato si usura troppo rapidamente	60
10.6	Usura irregolare (non uniforme / su un solo lato del filo)	61
10.7	Il filo diamantato si ripiega / le perline vengono spinte l'una contro l'altra	61
10.8	Il filo diamantato viene strappato dal connettore compresso	61
10.9	Il filo si spezza immediatamente prima o dopo il connettore	61
10.10	Il filo diamantato incomincia a vibrare violentemente durante la procedura di taglio	61
10.11	Il compressore d'aria non parte	62
10.12	Il compressore d'aria manca di pressione	62
10.13	La puleggia motrice incomincia a oscillare rapidamente (segnale acustico) (DS WS10)	62
10.14	L'impianto non parte, la luce verde di via non si accende (DS WS10-E)	62
10.15	L'impianto non parte, la luce verde di via e la luce rossa di guasto sono accese (DS WS10-E)	62
10.16	L'impianto non parte anche se la luce verde di via è accesa (DS WS10-E)	62
10.17	Non c'è alimentazione nella presa da 230 V (DS WS10-E)	62
10.18	L'ingresso di corrente è troppo alto durante il regime minimo e il taglio (DS WS10-E)	63
10.19	La luce di assistenza è accesa e l'unità d'azionamento potrebbe essere non-operativa (DS WS10-E)	63
10.20	È saltato l'interruttore salva vita (messa a terra)	63

## 10. Problemi e soluzioni

### 10.1 La puleggia motrice / il filo diamantato non inizia a ruotare

#### Il filo passa su troppi spigoli vivi o su spigoli troppo acuti (< 90°) sul calcestruzzo

- Smussare gli spigoli scalpellandoli e tirare il filo a mano.
- Montare delle pulegge di guida per ridurre l'acutezza degli angoli.
- Ridurre il numero di spigoli modificando il sistema di guida del filo.

#### Il filo è troppo teso.

- Ridurre la tensione diminuendo la pressione.

#### – Il contatto del filo / la lunghezza di taglio è eccessivo/a

- Dividere il taglio in parecchie sezioni più corte.
- Ridurre la lunghezza di contatto utilizzando pulegge di guida supplementari.

#### Il filo è stato montato nel senso sbagliato (non scorre nella direzione specificata).

- Controllare il senso di marcia e, se occorre, modificarlo (estremità stretta delle perle in avanti).

#### Un filo nuovo resta incastrato in un taglio preesistente

- Utilizzare un filo più sottile.

#### Il filo è danneggiato

- Controllare se il filo è piegato.
- Controllare che i connettori siano collocati nella giusta direzione e che siano più sottili del filo.
- Controllare che il filo sia stato sempre usato nella stessa direzione.

### 10.2 La puleggia motrice slitta / il filo non viene trascinato

#### Il filo diamantato è troppo molle, cioè la tensione non è sufficiente.

- Controllare che la leva di avanzamento sia nella posizione "tensione".
- Aumentare la tensione aumentando la pressione.
- Controllare che il pistone o il carrello abbiano raggiunto la fine della corsa.
- Controllare che il carrello si muova facilmente e uniformemente sul binario.

#### Le puleggia motrice è troppo usurata

- Sostituire la puleggia motrice.

### 10.3 All'avviamento il filo salta via dalla puleggia motrice e dalle pulegge di guida

#### Il fermo di rilascio non è stato regolato e stretto a fondo

- Far scorrere il fermo di rilascio fino al cilindro e fissarlo in posizione.

#### Le pulegge di guida non sono allineate correttamente

- Regolare le pulegge di guida per allinearle esattamente l'una all'altra

### 10.4 Avanzamento del taglio scarso o inesistente

#### La pressione idraulica di lavoro (DS WS10-H) o la corrente elettrica in entrata (DS WS10-E) è troppo bassa

- Aumentare la pressione pneumatica d'avanzamento.
- Tagliare con un arco più stretto.

#### Il taglio o la lunghezza del filo a contatto sono troppo lunghi.

- Ridurre la lunghezza del filo a contatto per mezzo di una puleggia di rilascio.
- Ridurre la lunghezza del taglio/dividere il taglio in parecchie sezioni/più corte.

#### Il carrello non si muove liberamente sul binario di guida.

- Controllare che il carrello possa muoversi liberamente (movimento regolare alla pressione di 1 bar). Se occorre, pulire la superficie delle guide, la cremagliera e i rulli.

#### Le perle del filo sono diventate lisce oppure non sono state affilate preventivamente in modo adeguato.

- Affilare le perle del filo diamantato.
- Sostituire il filo.

#### Il pistone di avanzamento ha raggiunto la fine della corsa o il carrello si trova al fine corsa.

- Riposizionare il fine corsa.
- Regolare di nuovo il pistone e, se necessario, montare una nuova prolunga di stoccaggio.

### 10.5 Il filo diamantato si usura troppo rapidamente

#### La velocità di taglio è troppo bassa, cioè è troppo bassa la velocità di trascinamento (giri/min.)

- Aumentare la velocità di trascinamento, cioè la velocità di taglio.

### **Acqua di raffreddamento / pulizia troppo scarsa (si crea polvere)**

- Direzionare il getto dell'acqua esattamente verso il filo e la superficie di taglio.
- Aumentare il flusso dell'acqua.

### **La tensione sul filo è eccessiva rispetto alla lunghezza del filo a contatto con la faccia del taglio**

- Aumentare la lunghezza del taglio e/o ridurre la tensione del filo.

### **Taglio di materiale molto abrasivo**

- Utilizzare un filo diamantato con caratteristiche diverse.

### **10.6 Usura irregolare (non uniforme / su un solo lato del filo)**

### **Il filo non è stato attorcigliato prima di unire le estremità**

- Prima di unire le estremità attorcigliare il filo in senso antiorario (visto dall'estremità del filo) di circa 1/2 giro ogni metro di lunghezza.

### **10.7 Il filo diamantato si ripiega / le perline vengono spinte l'una contro l'altra**

### **Raffreddamento insufficiente del filo diamantato**

- Controllare che una quantità sufficiente d'acqua raggiunga la superficie di taglio.
- Interrompere la procedura di taglio a intervalli regolari per permettere al filo di raffreddarsi.

### **Il filo diamantato si incastra improvvisamente nel taglio durante la procedura di taglio**

- Fissare l'oggetto da tagliare per evitare che si muova.
- Rivedere la sequenza in cui vengono eseguiti i tagli.
- Eliminare dal taglio il materiale che si è staccato.

### **10.8 Il filo diamantato viene strappato dal connettore compresso**

### **Utilizzo di pinze di crimpaggio non adatte (forza di crimpaggio non adatta)**

- Utilizzare le pinze di crimpaggio suggerite dal costruttore.

### **Le ganasce di compressione delle pinze sono usurate**

- Sostituire le ganasce di compressione.

### **Il filo diamantato non è stato inserito a sufficienza nel connettore.**

- Spingere il filo nel connettore per quanto è possibile/a fondo.
- Tagliare il filo agli angoli precisi e rimuovere la giusta lunghezza di rivestimento di plastica.

### **Il connettore è stato crimpato troppo vicino ad una delle sue estremità**

- Crimpare il connettore esattamente nella posizione specificata dal costruttore del connettore.

### **10.9 Il filo si spezza immediatamente prima o dopo il connettore**

### **La rottura del filo è dovuta alla fatica**

- Ridurre la sollecitazione alla flessione sul filo utilizzando dei connettori flessibili.
- Utilizzare il più possibile solo un connettore per ogni giro di filo (una lunghezza continua di filo).
- Montare un nuovo filo in caso di molteplici rotture in rapida successione.

### **10.10 Il filo diamantato incomincia a vibrare violentemente durante la procedura di taglio**

### **La tensione del filo è troppo alta o troppo bassa**

- Aumentare la tensione, aumentando la pressione.

### **Le pulegge di guida non sono allineate esattamente l'una all'altra.**

- Regolare le pulegge di guida per allinearle.

### **Le pulegge di guida sono troppo lontane l'una dall'altra (eccessiva lunghezza del filo non guidato)**

- Diminuire la lunghezza di filo non guidato montando coppie supplementari di pulegge.
- Installare la tagliamuri più vicino al punto in cui si sta eseguendo il taglio.

### **Una puleggia guida è usurata e deformata o una piccola pietra è incastrata nel solco**

- Controllare il funzionamento delle pulegge e sostituirle se necessario.
- Controllare i solchi delle pulegge e pulirli se necessario.

## 10. Problemi e soluzioni

### 10.11 Il compressore d'aria non parte

**Il compressore non è collegato all'alimentazione elettrica**

- Collegare il compressore all'alimentazione elettrica.

**Il compressore non è acceso**

- Accendere il compressore.

### 10.12 Il compressore d'aria manca di pressione

**Il serbatoio del compressore d'aria era vuoto quando è stato collegato al quadro di comando.**

- Staccare il tubo dell'aria dal connettore e lasciare che questo funzioni finché non si spegne da solo, mediante la valvola della pressione, e poi ricollegare il tubo dell'aria.

### 10.13 La puleggia motrice incomincia a oscillare rapidamente (segnale acustico) (DS WS10)

**Una portata dell'olio troppo elevata (> 50 l/min.) fa scattare il limitatore della portata**

- Ridurre la portata dell'olio sotto a 50 l/min.

### 10.14 L'impianto non parte, la luce verde di via non si accende (DS WS10-E)

**Il cavo non è sotto alimentazione**

- Controllare il fusibile o l'interruttore di circuito nel quadro elettrico e assicurarsi che ci sia alimentazione elettrica sul posto di lavoro.

**L'interruttore principale è su off**

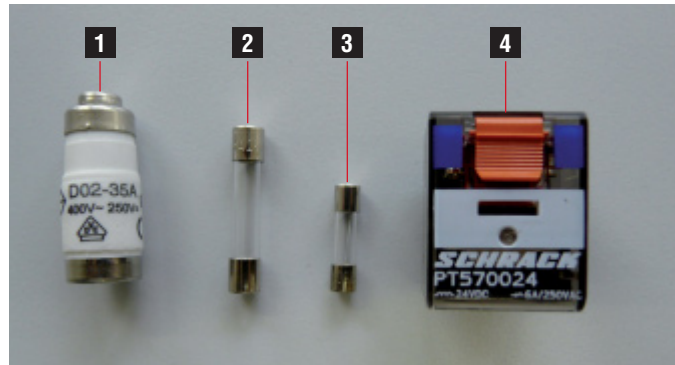
- Accendere l'interruttore principale.

**Il voltaggio in una delle tre fasi è troppo basso o manca una fase**

- Controllare le 3 fasi singolarmente. **1**
- Controllare il cavo di alimentazione e le uscite delle prese/potenza e assicurarsi che non ci siano guasti o contatti allentati.

**Un fusibile nell'unità di comando è difettoso**

- Sostituire il fusibile difettoso (i fusibili di ricambio si trovano sull'unità di comando).
- Fusibile dell'alimentazione di rete. **1**
- Fusibile del trasformatore. **2** + **3**
- Relè. **4** (2x)



### 10.15 L'impianto non parte, la luce verde di via e la luce rossa di guasto sono accese (DS WS10-E)

**Il cavo di alimentazione dell'unità d'azionamento non è attaccato al pannello di controllo**

- Attaccare il cavo.

**La protezione termica è stato attivata a causa del surriscaldamento dell'impianto**

- Aumentare la portata di acqua di raffreddamento o utilizzare acqua più fredda.

**È stato attivato il blocco di sovraccarico del convertitore di potenza**

- Non sovraccaricare l'impianto.
- Proteggere l'unità di comando dal sole.
- Controllare che il sistema di raffreddamento dell'unità di comando funzioni e se necessario cambiare i filtri.

**NOTA:** per resettare il convertitore di potenza, attendere circa 30 secondi e poi premere il tasto reset.

### 10.16 L'impianto non parte anche se la luce verde di via è accesa (DS WS10-E)

**Il pulsante per l'arresto d'emergenza è schiacciato**

- Rilasciare il pulsante per l'arresto d'emergenza.

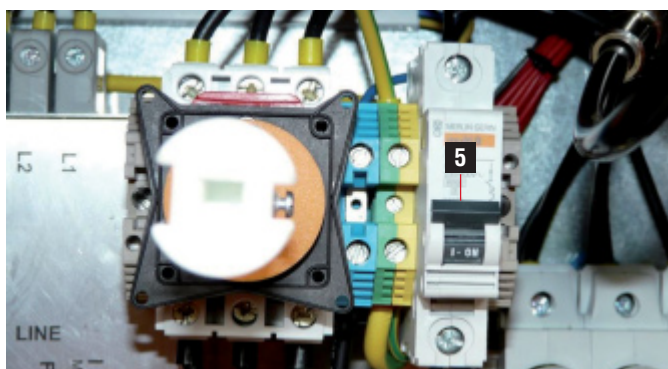
### 10.17 Non c'è alimentazione nella presa da 230 V (DS WS10-E)

**Assenza di conduttore neutro nell'alimentazione elettrica (3 P+PE)**

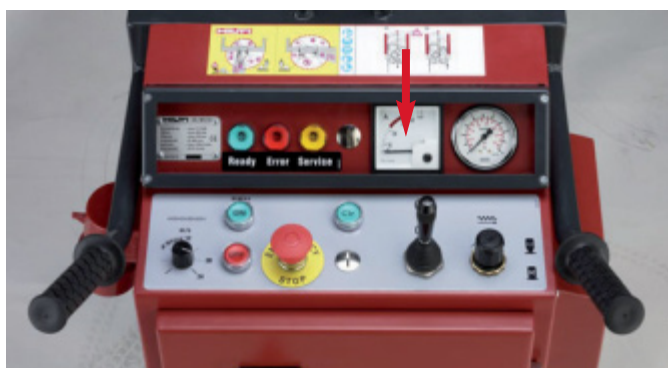
- Controllare l'alimentazione elettrica.

**È saltato l'interruttore del circuito**

- Eliminare la causa del malfunzionamento e resettare l'interruttore del circuito.

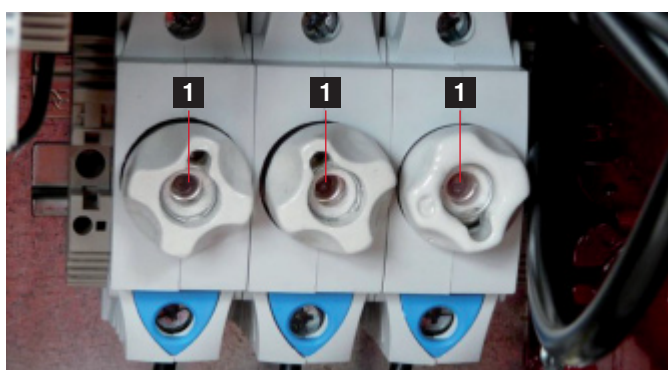


**10.18** L'ingresso di corrente è troppo alto durante il regime minimo e il taglio (DS WS10-E)



**Il sistema è sovraccarico**

- Ridurre la pressione d'avanzamento del taglio.
- Controllare che il filo diamantato riesca a scorrere facilmente ed eliminare eventuali cause di resistenza del movimento.
- Ridurre la lunghezza di taglio, cioè la lunghezza del filo a contatto con il materiale.



**Manca una fase**

- Controllare l'alimentazione elettrica.
- Controllare i fusibili **1** nell'unità di comando e sostituirli, se necessario.

**10.19** La luce di assistenza è accesa e l'unità d'azionamento potrebbe essere non-operativa



- La tagliamuri è stata in funzione per almeno 200 ore. Per evitare danni, l'unità di comando e il pannello di controllo devono essere inviati il prima possibile presso il Centro Assistenza/Riparazioni.
- La tagliamuri è stata in funzione per 250 ore e il blocco di sicurezza si è attivato per evitare seri danni.

**10.20** È saltato l'interruttore salva vita (messa a terra)

**Guasto nell'isolamento**

- Far controllare la tagliamuri dal Centro Riparazioni Hilti, e l'alimentazione elettrica da un elettricista qualificato.

**La corrente residua supera il valore di scatto dell'interruttore di circuito per disturbi di messa a terra**

- Disconnettere le altre applicazioni dalla rete principale (soprattutto quelle con azionamento elettrico HF).

## 11. Smaltimento



Conferire il materiale esausto presso le opportune sedi di riciclo.

Gli attrezzi Hilti sono in gran parte realizzati con materiali riciclabili; presupposto essenziale per il riciclaggio è l'adeguata separazione dei materiali/componenti. In molte nazioni, Hilti si è già organizzata per provvedere al ritiro degli attrezzi e procedere al riciclaggio.

Per maggiori informazioni a riguardo, contattare il Servizio Clienti Hilti o il vostro referente Hilti.



### **Solo per i paesi della CE**

Non è ammesso lo smaltimento di dispositivi elettrici insieme ai rifiuti domestici.

In osservanza della direttiva europea sullo smaltimento delle attrezzature elettriche ed elettroniche e in osservanza della sua attuazione all'interno della legislazione nazionale, le parti elettriche che hanno raggiunto il termine della loro vita operativa devono essere raccolte separatamente e restituite ad una struttura di riciclo eco compatibile.

Lo smaltimento dei fanghi di perforazione o di taglio direttamente nei fiumi, nei laghi o nella rete fognaria senza un idoneo pretrattamento comporta un rischio per l'ambiente. Rivolgersi alle autorità locali competenti e richiedere informazioni sulle normative vigenti in materia.

- Raccogliere i fanghi di perforazione o di taglio (p.es. utilizzando un aspirapolvere industriale d'umido).
- Far depositare i fanghi e smaltire il materiale solido presso i siti di smaltimento di materiale edile (l'aggiunta di materiale flocculante può accelerare il processo di separazione).
- L'acqua restante (alcalina,  $\text{pH} > 7$ ) deve essere neutralizzata o diluita con un alto volume d'acqua prima di farla scorrere nella rete fognaria.



## 12. Garanzia del costruttore

In caso di domande relative alle condizioni della garanzia, rivolgersi al rivenditore HILTI più vicino.

## 13. Dichiarazione di conformità CE (originale)

Descrizione	Tagliamuri compatta a filo
Modello	DS WS10-H / DS WS10-E
Anno di progettazione	2003 / 2006
No. Serie	1001 fino a 9999

Assumendone la piena responsabilità, si dichiara che questo prodotto è conforme alle seguenti direttive e standard: fino al 19 aprile 2016: 2004/108/EG, a partire dal 20 aprile 2016: 2014/30/EU, 2006/42/CE, 2011/65/EU, EN 60204-1, EN 12100.

Questo attrezzo (DS WS 10-E) è conforme alla norma corrispondente purché la potenza di cortocircuito  $S_{SC}$  nel punto di attacco dell'impianto del Cliente con la linea di corrente pubblica sia pari o superiore a 1,3 MVA. È responsabilità dell'installatore o del gestore dell'attrezzo accertarsi se, in seguito ad accordo con l'azienda fornitrice di elettricità, occorra collegare il presente attrezzo soltanto in un punto con un valore  $S_{SC}$  superiore o pari a 1,3 MVA.

**Hilti Corporation, Feldkircherstrasse 100, FL-9494 Schaan**



**Paolo Luccini**  
Head of BA Quality and Process Management  
Business Area Electric Tools & Accessories

06 / 2016



**Johannes Wilfried Huber**  
Senior Vice President  
Business Unit Diamond

06 / 2015

**Documentazione tecnica presso:**  
Hilti Entwicklungsgesellschaft mbH  
Zulassung Elektrowerkzeuge  
Hiltistrasse 6  
86916 Kaufering  
Deutschland





Hilti Corporation  
LI-9494 Schaan  
Tel.: +423 / 234 21 11  
Fax: +423 / 234 29 65  
[www.hilti.com](http://www.hilti.com)

