

HILTI

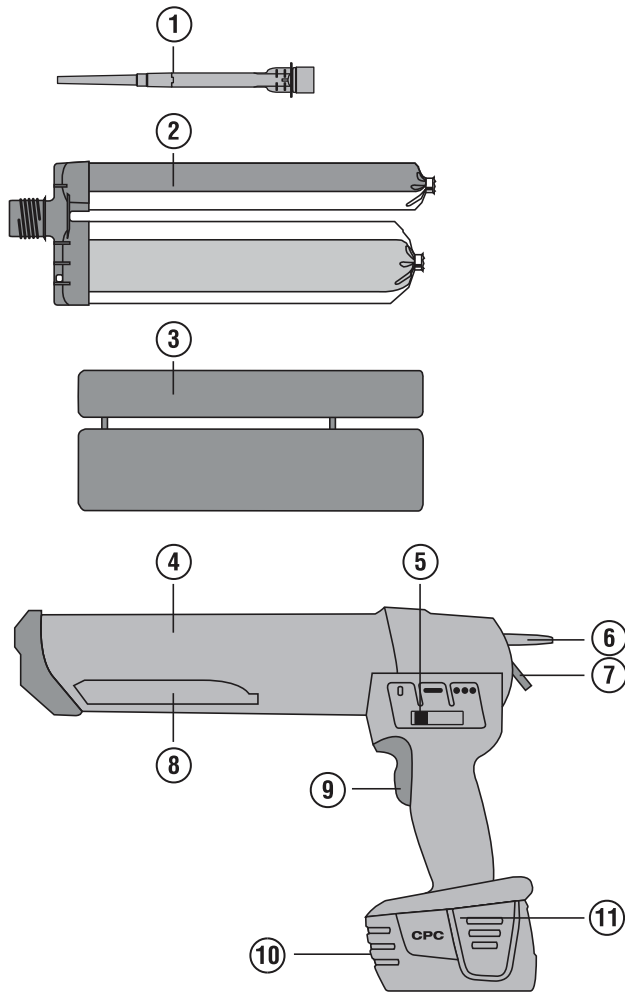
HIT-ED 3500-A

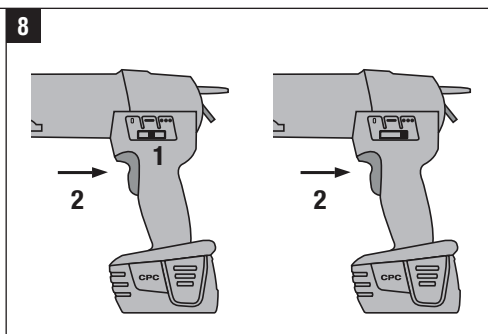
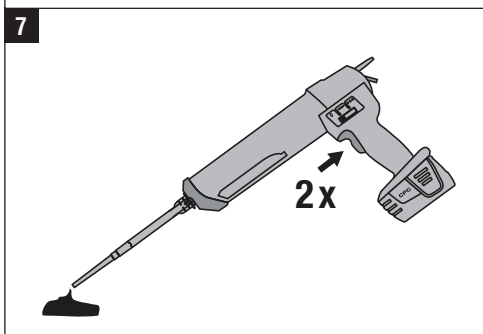
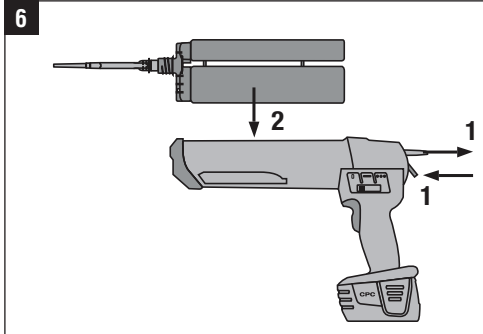
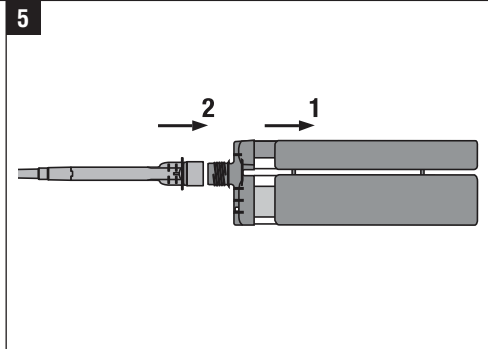
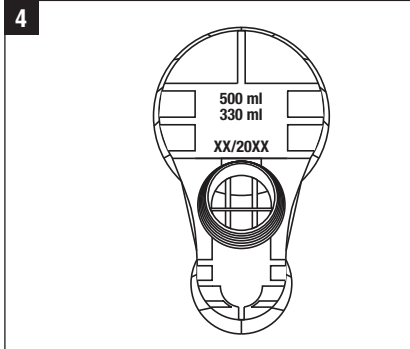
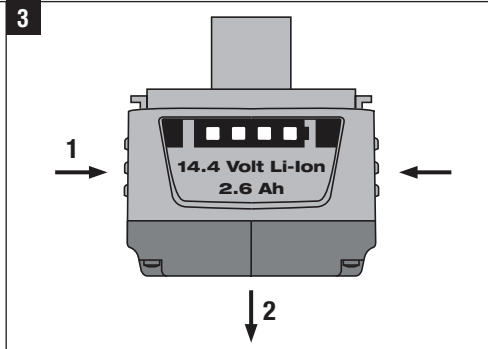
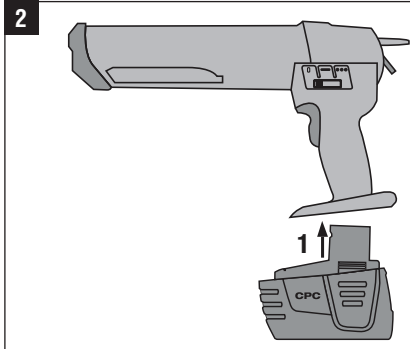
Brugsanvisning

da

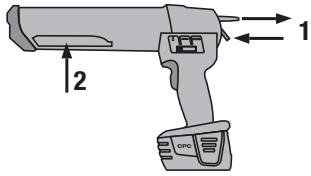


CE

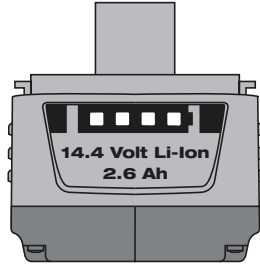




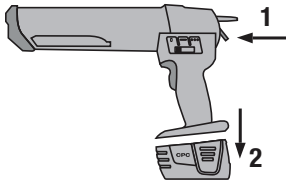
9



10



11



ED 3500-A Mørtelpistol

Læs brugsanvisningen grundigt igennem, inden maskinen tages i brug.

Opbevar altid brugsanvisningen sammen med maskinen.

Sørg for, at brugsanvisningen altid følger med ved overdragelse af maskinen til andre.

Indholdsfortegnelse	side
1. Generelle anvisninger	1
2. Beskrivelse	2
3. Tilbehør	3
4. Tekniske specifikationer	3
5. Sikkerhedsanvisninger	4
6. Ibrugtagning	6
7. Anvendelse	7
8. Rengøring og vedligeholdelse	8
9. Fejlsøgning	9
10. Bortskaffelse	10
11. Producentgaranti - maskiner	11
12. EF-overensstemmelseserklæring	11

1 Disse tal henviser til illustrationer. Illustrationerne kan du finde på udfoldssiderne på omslaget. Kig på disse sider, når du læser brugsanvisningen. I denne brugsanvisning betegner "maskinen" altid den batteridrevne mørtelpistol ED 3500-A.

Maskindele, betjenings- og visningselementer **1**

- 1 Mixer til brug sammen med Hilti foliepatron (se tilhørende brugsanvisning)
- 2 Hilti foliepatron
- 3 Kasette med integrerede stempler
- 4 Slagfast og metalforstærket plasticskinne til kasette
- 5 Omskifter til skift mellem slukket, kontinuerlig dosering og enkeltvis dosering
- 6 Parallelt stempel med plastgreb til tilbagetrækning af stempelstangen
- 7 Afbryder
- 8 Åbning til udtagning af kasette
- 9 Knap til udpresning og dosering af mørtel
- 10 Lithium-ion-batteri
- 11 Frigøringsknapper til batteriet med ekstrafunktion til aktivering af ladetilstandsindikator

1. Generelle anvisninger

1.1 Signalord og deres betydning

FARE

Står ved en umiddelbart truende fare, der kan medføre alvorlige kvæstelser eller døden.

ADVARSEL

Advarer om en potentielt farlig situation, der kan forårsage alvorlige personskader eller døden.

FORSIGTIG

Advarer om en potentielt farlig situation, der kan forårsage lettere personskader eller materielle skader.

BEMÆRK

Står ved anvisninger om brug og andre nyttige oplysninger.

1.2 Forklaring af piktogrammer og yderligere anvisninger

Advarselssymboler



Generel fare



Advarsel om farlig elektrisk spænding



Advarsel om ætsende stoffer

Påbudssymboler



Brug beskyttelsesbriller



Brug beskyttelseshandsker



Brug sikkerhedstøj

Symboler



Læs brugsanvisningen før brug



Affald skal indleveres til genvinding på en genbrugsstation.



Positionen Fra



Kontinuerlig dosering



Enkeltvis dosering

Placering af identifikationsoplysninger på maskinen

Typebetegnelse og serienummer fremgår af apparatets typeskilt. Notér disse oplysninger i brugsanvisningen, og henvis til disse, når du henvender dig til vores kundeservice eller værksted.

Type: _____

Generation: 01 _____

Serienummer: _____

2. Beskrivelse

2.1 Anvendelsesformål

Den batteridrevne mørtelpistol ED 3500-A er udelukkende beregnet til bearbejdning af Hilti foliepatroner på 330 ml eller 500 ml. Maskinen er beregnet til tømning af Hilti foliepatroner og dosering af disses indhold. Maskinen er udstyret med en kassette til Hilti foliepatroner. Det er ikke tilladt at anvende produkter fra tredjemand i maskinen.

Apparatet er beregnet til professionel brug og må kun betjenes, efterses og vedligeholdes af autoriseret og uddannet personale. Dette personale skal i særdeleshed informeres om de potentielle farer, der er forbundet med brugen af denne maskine. Der kan opstå farlige situationer ved anvendelse af maskinen og det tilhørende udstyr, hvis det anvendes af personer, der ikke er blevet undervist i dens brug, eller hvis det ikke anvendes korrekt i henhold til forskrifterne i denne brugsanvisning.

Ret aldrig maskinen mod dig selv eller andre personer.

Anvend ikke batterierne som energikilde for andre ikke specificerede forbrugere.

Det er ikke tilladt at modificere eller tilføje ekstra dele til maskinen.

Brug kun originalt Hilti-tilbehør og ekstraudstyr for at undgå ulykker.

Overhold forskrifterne i denne brugsanvisning med hensyn til drift, pleje og vedligeholdelse.

Maskinen kan anvendes følgende steder og til følgende formål: på byggepladser, på værksteder, til renovering, til ombygning, til nybygning.

Overhold desuden gældende arbejdsmiljøregler.

2.2 Til brug af maskinen kræves desuden følgende:

Et batteri B 144/2.6 lithium-ion med lader C 4/36 eller C 4/36-ACS

2.3 Ladetilstands- og overophedningsindikator på lithium-ion-batterier

Lysdiode lyser	Lysdiode blinker	Ladetilstand C
Lysdiode 1,2,3,4	-	$C \geq 75 \%$
Lysdiode 1,2,3	-	$50 \% \leq C < 75 \%$
Lysdiode 1,2	-	$25 \% \leq C < 50 \%$
Lysdiode 1	-	$10 \% \leq C < 25 \%$
-	Lysdiode 1	$C < 10 \%$
-	Lysdiode 1	Batteri overophedet

2.4 Medfølgende dele

- 1 Maskine
- ≥1 Børster
- 1 Beskyttelsesbriller
- 1 Hilti-kuffert eller papemballage
- 1-2 Kassetter til beholdere
- 1 Brugsanvisning

3. Tilbehør

Betegnelse	Kort betegnelse
Batteri	B 144/2.6 Li-Ion
Oplader	C 4/36 eller C 4/36-ACS

4. Tekniske specifikationer

Ret til tekniske ændringer forbeholdes!

Maskine

Vægt (inkl. batteri)	2,55 kg
Omskifter	til skift mellem slukket, kontinuerlig dosering og enkeltvis dosering
Motorstop	ved elektronisk overbelastningssikring

Støjoplysninger (målt i henhold til EN 60745):

Typisk A-vægtet lydeffektniveau	74 dB (A)
Typisk A-vægtet lydtrykniveau	63 dB (A)
Usikkerhed for det nævnte lydniveau	3 dB (A)

BEMÆRK

Det vibrationsniveau, der angives i disse anvisninger, er målt med en målemetode, der opfylder bestemmelserne i EN 60745, og kan anvendes i forbindelse med en sammenligning af forskellige elværktøjer. Det kan også anvendes til en foreløbig vurdering af vibrationsbelastningen. Det angivne vibrationsniveau dækker de væsentlige anvendelsesformål for elværktøj. Hvis elværktøjet imidlertid anvendes til andre formål, med andre indsatsværktøjer eller utilstrækkelig vedligeholdelse, kan vibrationsniveauet afvige. Dette kan forøge vibrationsbelastningen i hele arbejdstiden markant. For at opnå en præcis vurdering af vibrationsbelastningen bør også den tid, hvor maskinen er slukket eller blot kører uden at blive anvendt, inddrages. Dette kan reducere vibrationsbelastningen i hele arbejdstiden markant. Fastlæg yderligere sikkerhedsforanstaltninger til beskyttelse af brugeren mod vibrationspåvirkninger, f.eks. er det vigtigt at vedligeholde elværktøj og indsatsværktøj, at holde hænderne varme og at organisere arbejdsprocesserne.

Triaksiale vibrationsværdier (vibrationsvektorsum)	< 2,5 m/s ²
Usikkerhed (K)	1,5 m/s ²

Batteri	B 144/2.6 Li-Ion
Nominel spænding	14,4 V
Kapacitet	2,6 Ah
Energiindhold	37,44 Wh
Vægt	0,55 kg
Temperaturovervågning	ja
Dybafladningsbeskyttelse	ja
Batteritype	Lithium-ion
Antal battericeller	4 stk.

5. Sikkerhedsanvisninger

Sikkerhedsafsnittet i kapitlet 5.1 indeholder alle generelle sikkerhedsanvisninger vedrørende elværktøj, og i henhold til gældende bestemmelser skal disse anføres i brugsanvisningen. Der kan således forekomme anvisninger, der ikke er relevante for denne maskine.

5.1 Generelle sikkerhedsanvisninger for elværktøj

- a) **ADVARSEL! Læs alle sikkerhedsanvisninger og instruktioner.** Hvis sikkerhedsanvisningerne og instruktionerne ikke overholdes, er der risiko for elektrisk stød, brand og/eller alvorlige personskader. **Opbevar alle sikkerhedsanvisninger og instruktioner til senere brug.** Det benyttede begreb "elværktøj" i sikkerhedsanvisningerne refererer til elektriske maskiner (med netledning) og batteridrevne maskiner (uden netledning).

5.1.1 Arbejdspladssikkerhed

- a) **Sørg for at holde arbejdsområdet ryddeligt og godt oplyst.** Uorden eller uoplyste arbejdsområder øger faren for uheld.
- b) **Brug ikke elværktøj i eksplosionstruede omgivelser, hvor der er brændbare væsker, gasser eller støv.** Maskiner kan slå gnister, der kan antænde støv eller dampe.
- c) **Sørg for, at andre personer og ikke mindst børn holdes væk fra arbejdsområdet, når maskinen er i brug.** Hvis man distraheres, kan man miste kontrollen over maskinen.

5.1.2 Elektrisk sikkerhed

- a) **Elværktøjets stik skal passe til kontakten. Stikket må under ingen omstændigheder ændres. Brug ikke adapterstik sammen med jordforbundne elværktøj.** Uændrede stik, der passer

til kontakterne, nedsætter risikoen for elektrisk stød.

- b) **Undgå kropskontakt med jordforbundne overflader som f.eks. rør, radiatorer, komfurer og køleskabe.** Hvis din krop er jordforbundet, øges risikoen for elektrisk stød.
- c) **Elværktøj må ikke udsættes for regn eller fugt.** Indtrængning af vand i elværktøj øger risikoen for elektrisk stød.
- d) **Brug ikke ledningen til formål, den ikke er beregnet til (f.eks. må man aldrig bære elværktøjet i ledningen, hænge det op i ledningen eller rykke i ledningen for at trække stikket ud af kontakten).** Beskyt ledningen mod varme, olie, skarpe kanter eller maskindele, der er i bevægelse. Beskadede eller sammenviklede ledninger øger risikoen for elektrisk stød.
- e) **Hvis maskinen benyttes i det fri, må der kun benyttes en forlængerledning, der er egnet til udendørs brug.** Brug af forlængerledning til udendørs brug nedsætter risikoen for elektrisk stød.
- f) **Hvis det ikke kan undgås at anvende elværktøjet i fugtige omgivelser, skal du anvende et fejlstrømsrelæ.** Anvendelsen af et fejlstrømsrelæ nedsætter risikoen for et elektrisk stød.

5.1.3 Personlig sikkerhed

- a) **Det er vigtigt at være opmærksom, se, hvad man laver, og bruge maskinen fornuftigt. Man bør ikke bruge elværktøjet, hvis man er træt, har nydt alkohol eller er påvirket af medicin eller euforiserende stoffer.** Få sekunders uopmærksomhed ved brug af elværktøjet kan medføre alvorlige personskader.
- b) **Brug beskyttelsesudstyr, og hav altid beskyttelsesbriller på.** Brug af sikkerhedsudstyr som

- f.eks. støvmaske, skridsikkert fodtøj, beskyttelsseshjelm eller høreværn afhængigt af maskintype og anvendelse nedsætter risikoen for personskader.
- c) **Undgå utilsigtet igangsætning. Kontrollér, at elværktøjet er frakoblet, før du slutter det til strømforsyningen og/eller batteriet, tager det op eller transporterer det.** Undgå at bære elværktøjet med fingeren på afbryderen, og sørg for, at det ikke er tændt, når det slutes til nettet, da dette øger risikoen for personskader.
- d) **Fjern indstillingsværktøj eller skruenøgler, inden elværktøjet tændes.** Hvis et stykke værktøj eller en nøgle sidder i en roterende maskindel, er der risiko for personskader.
- e) **Undgå at arbejde i unormale kropsstillinger. Sørg for at stå sikkert, mens der arbejdes, og kom ikke ud af balance.** Det er derved nemmere at kontrollere elværktøjet, hvis der skulle opstå uventede situationer.
- f) **Brug egnet arbejdstøj. Undgå løse beklædningsgenstande eller smykker. Hold hår, tøj og handsker væk fra dele, der bevæger sig.** Dele, der er i bevægelse, kan gribe fat i løstsiddende tøj, smykker eller langt hår.
- g) **Hvis støvudsugnings- og opsamlingsudstyr kan monteres, er det vigtigt, at dette tilsluttes og benyttes korrekt.** Ved at anvende en støvudsugning er det muligt at nedsætte risiciene som følge af støv.

5.1.4 Anvendelse og pleje af elværktøj

- a) **Undgå at overbelaste maskinen. Brug altid en maskine, der er beregnet til det stykke arbejde, der skal udføres.** Med det rigtige værktøj arbejder man bedst og mest sikkert inden for det angivne effektområde.
- b) **Brug ikke maskinen, hvis afbryderen er defekt.** En maskine, der ikke kan startes og stoppes, er farlig og skal repareres.
- c) **Træk stikket ud af stikkontakten, og/eller fjern batteriet fra maskinen, inden du foretager indstillinger på den, skifter tilbehørsdele eller lægger den til side.** Disse sikkerhedsforanstaltninger forhindrer utilsigtet start af elværktøjet.
- d) **Opbevar ubenyttede maskiner uden for børns rækkevidde. Lad aldrig personer, der ikke er fortrolige med maskinen eller ikke har gennemlæst sikkerhedsanvisningerne benytte ma-**

skinen. Maskiner er farlige, hvis de benyttes af ukyndige personer.

- e) **Sørg for at pleje elværktøjet omhyggeligt. Kontrollér, om bevægelige dele fungerer korrekt og ikke sidder fast, og om delene er brækket eller beskadiget, således at elværktøjets funktion påvirkes. Få beskadigede dele repareret, inden elværktøjet tages i brug.** Mange uheld skyldes dårligt vedligeholdte maskiner.
- f) **Sørg for, at skæreværktøjer er skarpe og rene.** Omhyggeligt vedligeholdte skæreværktøjer med skarpe skærekanten sætter sig ikke så hurtigt fast og er nemmere at føre.
- g) **Anvend elværktøj, tilbehør, indsatsværktøj osv. i overensstemmelse med disse anvisninger. Tag hensyn til arbejdsforholdene og det arbejde, der skal udføres.** I tilfælde af anvendelse af maskinen til formål, som ligger uden for det fastsatte anvendelsesområde, kan der opstå farlige situationer.

5.1.5 Anvendelse og pleje af batteridrevet elværktøj

- a) **Oplad kun batterier i ladere, der er anbefalet af fabrikanten.** Der er risiko for brand, hvis en lader, der er beregnet til et bestemt batteri, anvendes til opladning af en anden batteritype.
- b) **Brug kun de batterier, der er beregnet til elværktøjet.** Brug af andre batterier øger risikoen for personskader og er forbundet med brandfare.
- c) **Ikke benyttede batterier må ikke komme i berøring med kontorclips, mønter, nøgler, søm, skruer eller andre små metalgenstande, da disse kan kortslutte kontakterne.** En kortslutning mellem batterikontakterne øger risikoen for personskader i form af forbrændinger.
- d) **Hvis batteriet anvendes forkert, kan der løbe væske ud af batteriet. Undgå at komme i kontakt med denne væske. Hvis det alligevel skulle ske, skylles med vand. Søg læge, hvis væsken kommer i øjnene.** Batterivæske kan give hudirritation eller forbrændinger.

5.1.6 Service

- a) **Sørg for, at elværktøjet kun repareres af kvalificerede fagfolk, og at der altid benyttes originale reservedele.** Dermed sikres størst mulig elværktøjssikkerhed.

5.2 Yderligere sikkerhedsanvisninger

5.2.1 Omhyggelig omgang med og brug af batteridrevne instrumenter

- da
- Kontroller, at maskinen er slukket, inden batteriet sættes i.** Det kan være farligt at sætte et batteri i en maskine, der er tændt.
 - Udsæt ikke batterier for høje temperaturer, og hold dem væk fra ild.** Der er eksplosionsfare.
 - Batterierne må ikke adskilles, klemmes, opvarmes til over 80 °C eller brændes.** I modsat fald er der fare for brand, eksplosion og ætsning.
 - Undgå indtrængning af fugt.** Indtrængende fugt kan medføre en kortslutning og forårsage forbrændinger eller brand.
 - Anvend kun de godkendte batterier til den enkelte maskine.** Hvis der anvendes andre batterier, eller hvis batterierne anvendes til andre formål, er der fare for brand og eksplosion.
 - Læs de særlige retningslinjer for transport, opbevaring og brug af lithium-ion-batterier.**
 - Undgå at kortslutte batteriet.** Kontrollér før isætning af batteriet i apparatet, at kontakterne på batteri og på apparatet er fri for fremmedlegemer. Hvis kontakterne på et batteri kortsluttes, er der fare for brand, eksplosion og ætsning.
 - Defekte batterier (for eksempel batterier med revner, ødelagte dele, bøjedede, tilbageslåede**

og/eller udtrukne kontakter) må ikke genoplades og genbruges.

- Hold kun fat i maskinen på de isolerede håndtag, hvis der er risiko for at kunne beskadige skjulte elektriske ledninger og kabler med værktøjet.** Hvis der opstår kontakt med en strømførende ledning, sættes maskinens uisolerede metaldele under spænding, og brugeren kan få elektrisk stød.

5.2.2 Arbejdsplads

- Sørg for god udluftning af arbejdspladsen.**
- Børn bør gøres opmærksomme på, at de ikke må lege med apparatet.**
- Apparatet er ikke beregnet til anvendelse af personer, herunder børn, med begrænsede fysiske, bevægelsesmæssige eller mentale evner eller uden erfaring og/eller viden, medmindre de er under opsyn af en person, der tager ansvaret for deres sikkerhed, eller de har fået anvisninger af denne om, hvordan apparatet skal benyttes.**

5.2.3 Personligt beskyttelsesudstyr



Brugeren og de personer, der opholder sig i nærheden, skal under anvendelsen af maskinen bruge beskyttelsestøj, beskyttelsesbriller og handsker.

6. Ibrugtagning



6.1 Korrekt håndtering af batteriet

BEMÆRK

Arbejd kun med et fuldt opladet batteri. Derved får du det maksimale udbytte af batteriet. Udskift batteriet rettidigt. Sæt samtidig det afladede batteri til opladning, så det er klar til næste gang, der skal skiftes batteri.

Ved lave temperaturer forringes batterieffekten. For at opnå et optimalt arbejdsresultat anbefales det altid at begynde arbejdet ved rumtemperatur. Ved lave uden-dørstemperaturer skal batteriet altid holdes drifts-varmt.

6.2 Opladning af batteri



FARE

Brug kun de Hilti-batterier og -ladere, der er angivet i afsnittet "Tilbehør".

6.2.1 Førstegangsopladning af et nyt batteri

Lad batterierne helt op før første ibrugtagning.

6.2.2 Genopladning af et brugt batteri

Kontrollér, at batteriet er rent og tørt, før det sættes i opladeren.

Læs betjeningsvejledningen til opladeren for at få oplysninger om fremgangsmåden ved genopladning. Lithium-ion-batterier er altid klar til brug, også når de kun er delvist opladet. Ladestatus vises ved hjælp af lysdioderne (se brugsanvisningen til laderen).

6.3 Isætning af batteri 2

FORSIGTIG

Kontrollér, at omskifteren er i positionen Fra, før batteriet sættes. Brug kun de Hilti-batterier, der er godkendt til brug sammen med din maskine.

FORSIGTIG

Kontrollér før isætning af batteriet i apparatet, at kontakterne på batteri og på apparatet er fri for fremmedlegemer.

1. Skub batteriet i maskinen nedefra, indtil det går i indgreb med et tydeligt klik på anlaget.
2. **FORSIGTIG** Hvis batteriet falder af, kan det medføre skader på dig eller andre.
Kontrollér, at batteriet er sat korrekt i maskinen.

6.4 Udtagning af batteri 3

1. Tryk på de to knapper til frigørelse af batteriet.
2. Træk batteriet nedad og ud af maskinen.

7. Anvendelse



7.1 Anvisninger vedrørende brug

FARE

Se anvisningerne i brugsanvisningen for de forskellige foliepatroner samt i sikkerhedsdatabladene for de kemiske produkter.

Hvis der trykkes på betjeningsknappen, mens omskifteren befinder sig på positionen for enkeltvis dosering eller kontinuerlig dosering, starter mørtelpistolen. Ved transport og/eller opbevaring må der ikke trykkes på denne knap, og omskifteren skal befinde sig i positionen Fra, så batteriet ikke utilsigtet aflades, og så der ikke sprøjtes mørtel ud.

Anvendelse af originale Hilti-dele garanterer en optimal sikkerhed. Maskinen, kassetten og foliepatronerne passer sammen.

Ved at holde værktøjerne rene og sørge for korrekt vedligeholdelse opnås en høj ydelse, en stor batterikapacitet og en lang levetid.

Vigtigt! Ved overbelastning slår motoren fra. Tryk på afbryderen for at aflaste maskinen. Efter 5 sekunder er maskinen igen klar til brug.

7.2 Forberedelse af foliepatroner 4 5

FORSIGTIG

Kontrollér holdbarhedsdatoen på foliepatronens samling. Når holdbarhedsdatoen er overskredet, må produktet ikke længere anvendes.

FORSIGTIG

Kontrollér kassetten for skader og/eller tilsmudsning. Begge stempler skal kunne bevæges let helt frem og tilbage i kassetten. Beskadigede og/eller meget tilsmudsede kassetter skal udskiftes

FARE

Kontrollér foliepatronen for beskadigelser. Anvend aldrig beskadigede foliepatroner.

FORSIGTIG

Patronen må under brugen ikke underskride den minimumtemperatur, der er angivet i brugsanvisningen for produktet.

1. Skub foliepatronen helt ind i kassetten forfra.
2. Skru mixeren helt på foliepatronen.

7.3 Ilægning af kassette med foliepatron 6

BEMÆRK

Kassetter fås som tilbehør.

1. Træk stemplerne helt tilbage, samtidig med at du trykker på afbryderen.
2. Tag fat i kassetten på den lille cylinder, før den ind i maskinen oppefra, og sving den derefter ind fra siden.
3. Vigtigt! Kassetten skal være sat helt i. Tryk forsigtigt kassetten nedad for at sikre, at den sidder godt fast.

da

7.4 Dosering 7 8

FARE

Ret aldrig maskinen mod dig selv eller andre personer.

da

FORSIGTIG

De første pumpeslag, opstartsmørtlen, er ikke egnet til brug. Hvor stor en mængde der skal kasseres, er afhængigt af produktet og fremgår af den pågældende brugsanvisning. - Opstartsmørtlen skal også kasseres efter skift af mixer.

BEMÆRK

For at kassere opstartsmørtlen skal maskinen være indstillet til enkeltvis dosering.

Vigtigt! Ved enkeltvis dosering skal knappen holdes inde, indtil maskinen slår fra. Det sikrer fuldt pumpeslag.

1. Ved den efterfølgende dosering kan knappen sættes på enkeltvis dosering eller kontinuerlig dosering, alt efter hvad du ønsker.
2. Tryk på knappen for at presse mørtlen ud og dosere den.
Foliepatronen åbnes automatisk ved hjælp af et i samlingen integreret påsætningssystem. I mixeren blandes de to komponenter synligt.
3. Tryk på afbryderen ved afbrydelse af doseringen. Trykket lukkes derved ud af foliepatronen, og der kommer ikke mere mørtel ud af mixeren. Mørtlen i mixeren størkner efter længere arbejdsafbrydelser.
4. For at kunne arbejde videre med foliepatronen skal mixeren udskiftes.
5. Den videre arbejdsproces for anvendelsen fremgår af brugsanvisningen til foliepatronen.

7.5 Udtagning af foliepatroner 9

BEMÆRK

Anbrudte foliepatroner bør opbevares i kassetten med påskruet mixer. Anbrudte patroner kan kun opbevares

i et begrænset tidsrum. Se foliepatronens brugsanvisning.

BEMÆRK

Kassetter fås som tilbehør.

1. Træk stemplerne helt tilbage, samtidig med at du trykker på afbryderen.
2. Pres den lille cylinder op gennem åbningen, og tag derefter hele kassetten ud.

7.6 Bortskaffelse af foliepatroner

FORSIGTIG

Tomme foliepatroner skal bortskaffes på behørig vis.

Kassetten kan genbruges. De integrerede stempler skubbes tilbage i udgangsposition ved indføring af en ny foliepatron.

7.7 Aflæsning af ladetilstandsindikatoren på lithium-ion-batterier 10

BEMÆRK

Under arbejdet er det ikke muligt at få vist ladetilstanden. Når lysdiode 1 blinker, indikerer det, at batteriet er helt afladet eller for varmt (temperatur >80 °C). I så fald skal batteriet sættes i opladeren.

Lithium-ion-batteriet er forsynet med en ladetilstandsindikator. Under opladningen vises ladetilstanden på batteriet (se betjeningsvejledningen til laderen). I standbytilstand vises ladetilstanden af de fire lysdioder i tre sekunder ved et tryk på en af låsetasterne på batteriet eller ved at sætte batteriet i maskinen.

7.8 Transport og opbevaring 11

1. Omskifteren skal ved transport og opbevaring af maskinen være i positionen Fra.
2. Tag batteriet ud af maskinen i forbindelse med transport og opbevaring.

8. Rengøring og vedligeholdelse

FORSIGTIG

Tag batteriet ud af maskinen før rengøring for at forhindre utilsigtet start af maskinen!

8.1 Rengøring af maskinen

FORSIGTIG

Hold apparatet, især gribepladerne, tørre, rene og fri for olie og fedt. Anvend ikke silikoneholdige plejemidler.

Kabinettet er fremstillet af et slagfast plastmateriale. Sørg for, at der ikke trænger fremmedlegemer ind i maskinen. Rengør jævnlige maskinen udvendigt med en let fugtig klud. Du må ikke bruge spraymaskiner, dampstrålemaskiner eller almindeligt vand til rengøring! Det kan forringe maskinens elektriske sikkerhed. Smør regelmæssigt fremføringsstængerne. Fjern hurtigst muligt fastsiddende produktrester på maskine, inden de hærdet, med en klud. Hærdet masse kan kun fjernes mekanisk. Vær i den forbindelse opmærksom på, at der ikke opstår skader. Sørg for, at stemplerne i kassetten altid går let!

8.2 Vedligeholdelse af Li-Ion-batterier

Undgå indtrængning af vand.

Lad batterierne helt op før første ibrugtagning.

For at sikre en maksimal levetid for batterierne skal du holde op med at bruge batteriet eller standse afladningen, når maskinens ydelse falder markant.

BEMÆRK

Ved yderligere brug af maskinen afsluttes afladningen automatisk, og lysdiode 1 på batteriet blinker, før cellerne bliver beskadiget.

Oplad batterierne med de godkendte Hilti-ladere til lithium-ion-batterier.

BEMÆRK

- Vedligeholdelsesoplading af batterierne som ved NiCd- og NiMH-batterier er ikke nødvendig.

- Afbrydelse af opladningen nedsætter ikke batteriets levetid.

- Batteriet kan oplades på et hvilket som helst tidspunkt, uafhængigt af ladetilstanden og uden at forkorte levetiden. Der er ikke nogen hukommelseffekt som ved NiCd- og NiMH-batterier.

- Batterier skal i fuldt opladet tilstand så vidt muligt opbevares køligt og tørt. Opbevaring af batterier ved høje omgivende temperaturer (i et vindue) er u hensigtsmæssig, nedsætter batteriernes levetid og forøger battericellernes selvafladningshastighed.

- Hvis et batteri ikke længere kan lades helt op, har det mistet kapacitet som følge af alder eller overbelastning. Du kan fortsat arbejde med batteriet, men bør snarest udskifte det med et nyt.

8.3 Vedligeholdelse

ADVARSEL

Reparationer på de elektriske dele må kun udføres af en elektriker.

Kontrollér regelmæssigt alle udvendige dele på værktøjet for beskadigelse og fejlfri funktion. Brug ikke værktøjet, hvis der er beskadigede dele, eller hvis der er betjeningslementer, som ikke fungerer korrekt. Lad et Hilti-serviceværksted reparere værktøjet.

8.4 Kontrol efter rengøring og vedligeholdelse

Kontrollér efter pleje- og vedligeholdelsesarbejder, om bevægelige dele fungerer korrekt og ikke sidder fast, om dele er brækket eller beskadiget, og om maskinen fungerer fejlfrit.

9. Fejlsøgning

Fejl	Mulig årsag	Afhjælpning
Maskinen virker ikke.	Batteriet er ikke korrekt isat, eller batteriet er fladt.	Batteriet skal gå i indgreb med en tydelig klik-lyd / batteriet skal lades op.
	Elektrisk fejl.	Tag batteriet ud af maskinen, og kontakt Hiltis kundeservice.
Maskine fungerer ikke, og alle 4 lysdioder blinker	Maskinen er kortvarigt overbelastet.	Slip betjeningsknappen, og tryk den ind igen.
	Overophedningsbeskyttelse.	Lad maskinen køle af
Maskine fungerer ikke, og 1 lysdiode blinker.	Batteriet er afladet.	Skift batteri, og sæt det flade batteri til genoplading.
	Batteriet er for varmt eller for koldt.	Bring batteriet op på rumtemperatur.

Fejl	Mulig årsag	Afhjælpning
Batteriet aflades hurtigere end normalt.	Batterieffekten er ikke optimal.	Diagnose hos Hilti eller udskiftning af batteri.
Batteriet går ikke i indgreb med et tydeligt klik.	Der er snavs på batteriets indgrebstapper.	Rengør indgrebstapperne, og sæt batteriet i maskinen. Kontakt Hiltis kundeservice, hvis det ikke løser problemet.
Kraftig varmeudvikling i maskinen eller batteriet.	Elektrisk defekt.	Sluk omgående maskinen, tag batteriet ud, og kontakt Hiltis kundeservice.
	Maskinen er blevet overbelastet (anvendelsesgrænse overskredet).	Vælg det rigtige værktøj til formålet.
Enkeltvis dosering fungerer ikke	Foliepatron ikke isat.	Ilæg foliepatron.
	Foliepatron forkert isat.	Sæt foliepatron korrekt i. Se kapitel: 7.2 Forberedelse af foliepatroner 4 5 Se kapitel: 7.3 Ilægning af kassette med foliepatron 6
Maskinen slukkes automatisk.	Overbelastningsbeskyttelsen aktiveres.	Vent 5 sekunder, og start igen. Kontrollér mixeren for at se, om mørtlen er størknet. Udskift den i givet fald. Kontakt Hiltis kundeservice, hvis det ikke løser problemet.

10. Bortskaffelse

FORSIGTIG

Hvis udstyret ikke bortskaffes korrekt, kan der ske følgende: Ved afbrænding af plastikdele kan der opstå giftig røggas, som man kan blive syg af at indånde. Ved beskadigelse eller kraftig opvarmning kan batteriet eksplodere og dermed forårsage forgiftning, forbrænding, ætsning eller forurening af miljøet. Ved en skødesløs bortskaffelse kan udstyret havne i hænderne på ukyndige personer, som ikke ved, hvordan udstyret håndteres korrekt. Dette kan medføre, at du eller andre kommer slemt til skade, eller at miljøet forurenes.

FORSIGTIG

Bortskaf omgående defekte batterier. Opbevar disse utilgængeligt for børn. Batterier må ikke adskilles eller brændes.

FORSIGTIG

Bortskaf batterierne efter gældende nationale regler, eller indlevér de brugte batterier til Hilti.



Størstedelen af de materialer, som anvendes ved fremstillingen af Hilti-produkter, kan genbruges. Materialerne skal sorteres, før de kan genbruges. I mange lande findes der allerede ordninger, hvor Hilti samler sine brugte produkter ind til genbrug. Yderligere oplysninger får du hos Hilti-kundeservice eller din lokale Hilti-konsulent.



Kun for EU-lande

Elværktøj må ikke bortskaffes som almindeligt affald!

I henhold til Rådets direktiv 2002/96/EF og 2006/66/EF om bortskaffelse af elektriske og elektroniske produkter og gældende national lovgivning skal brugte maskiner og batterier indsamles separat og bortskaffes på en måde, der skåner miljøet mest muligt.

da

11. Producentgaranti - maskiner

Hilti garanterer, at det leverede produkt er fri for materiale- og fabriktionsfejl. Garantien forudsætter, at produktet anvendes og håndteres samt vedligeholdes og rengøres i henhold til Hilti-brugsanvisningen, og at den tekniske enhed er bevaret, dvs. at der udelukkende er anvendt originale Hilti-forbrugsmaterialer, -tilbehørsdele og -reservedele til produktet.

Garantien omfatter reparation uden beregning eller udskiftning af defekte dele uden beregning i hele produktets levetid. Dele, der som følge af normalt slid trænger til at blive udskiftet eller repareret, er ikke omfattet af garantien.

Hilti afviser alle yderligere krav, medmindre den nationale lovgivning forbyder en sådan afvisning.

Hilti påtager sig således intet ansvar for direkte eller indirekte skader, samtidige eller efterfølgende skader, tab eller omkostninger, som er opstået i forbindelse med eller på grund af anvendelsen af produktet, eller som er opstået på grund af produktets uegnethed til et bestemt formål. Stiltiende garantier for anvendelse eller egnethed til et bestemt formål udelukkes udtrykkeligt.

I forbindelse med reparation eller udskiftning af produktet eller dele deraf, forudsættes det, at produktet eller de pågældende dele indsendes til Hilti, umiddelbart efter at skaden er konstateret.

Nærværende garanti omhandler samtlige garantiforpligtelser fra Hiltis side og erstatter alle tidligere eller samtidige garantierklæringer, såvel skriftlige som mundtlige.

12. EF-overensstemmelseserklæring

Betegnelse:	Mørtelpistol
Typebetegnelse:	ED 3500-A
Produktionsår:	2008

Vi erklærer som eneansvarlige, at dette produkt er i overensstemmelse med følgende direktiver og standarder: 2004/108/EU, 2006/66/EF, EN 60745-1, EN 61000-6-3, EN 55014-1, EN 55014-2, til 28.12.2009 98/37/EF, fra 29.12.2009 2006/42/EF.

Hilti Corporation

Rainer Hüttenberger
Senior Vice President
Business Unit Anchor
10 2008

Dr. Michael Leitner
Head of Development Anchor
Business Unit Anchor
10 2008



Hilti Corporation

LI-9494 Schaan

Tel.: +423 / 234 21 11

Fax: +423 / 234 29 65

www.hilti.com



360404