

HILTI

HTE-P33

Operating instructions

en

Mode d'emploi

fr

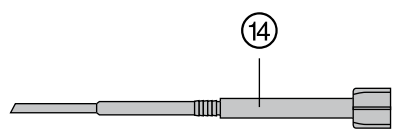
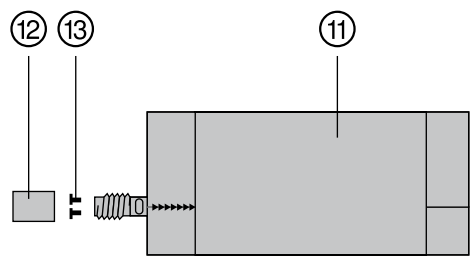
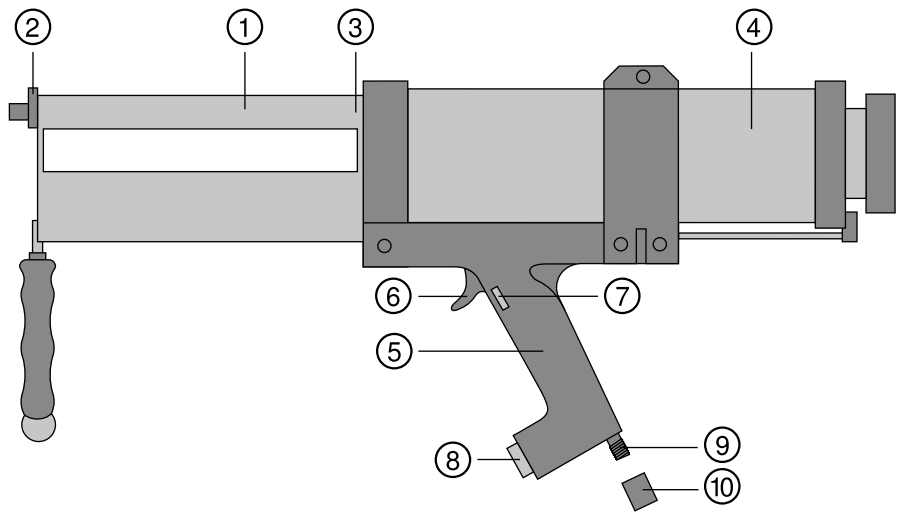
Manual de instrucciones

es

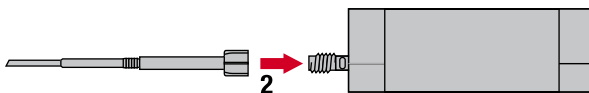
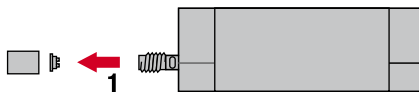
Manual de instruções

pt

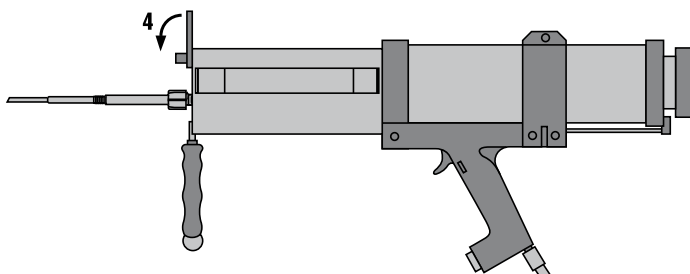
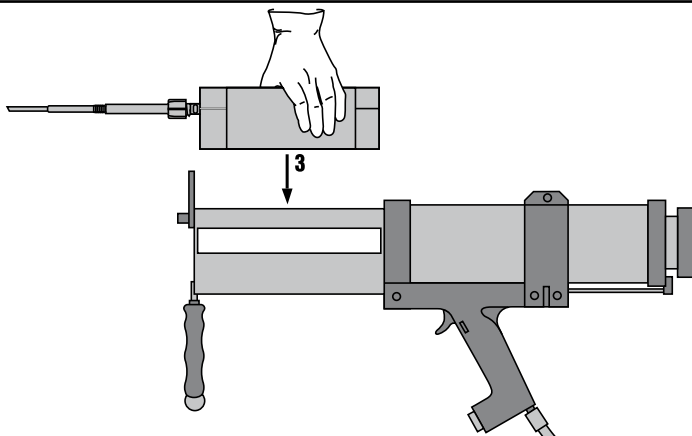
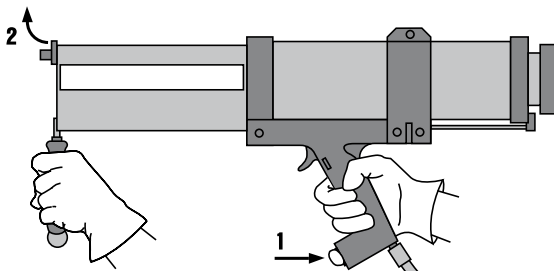
1



2



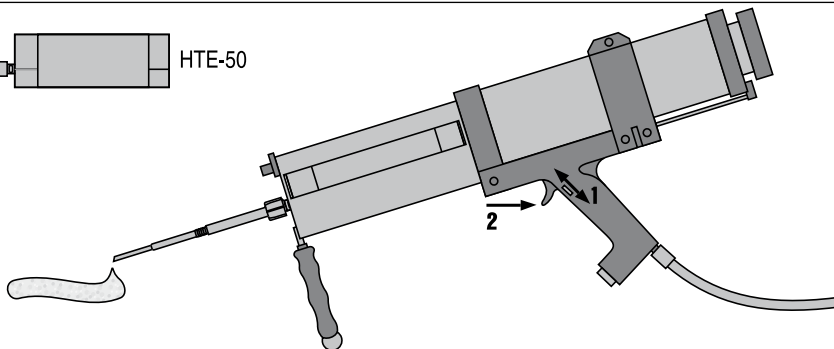
3



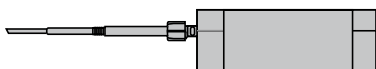
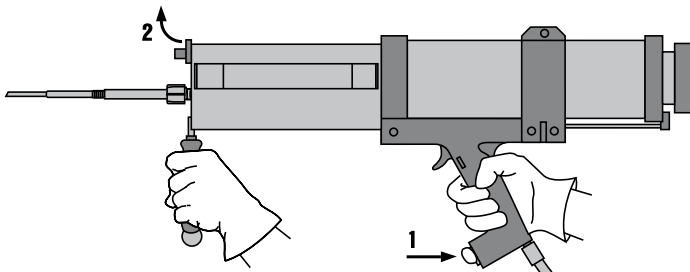
4



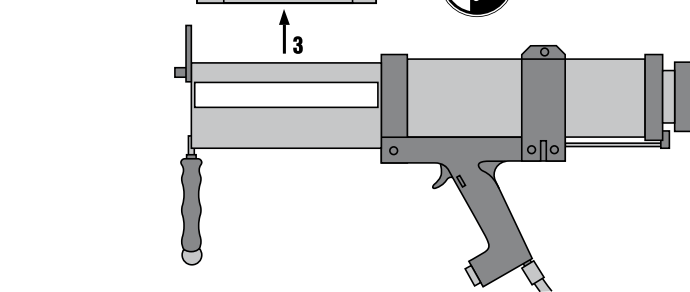
HTE-50



5



HTE-50



Dispensador Hilti HTE-P 33

Antes de utilizar a ferramenta, por favor leia atentamente o manual de instruções.

Conserve o manual de instruções sempre junto da ferramenta.

Entregue a ferramenta a outras pessoas juntamente com o manual de instruções.

Índice	Página
1 Informação geral	21
2 Descrição	22
3 Características técnicas	22
4 Normas de segurança	22
5 Antes de iniciar a utilização	23
6 Utilização	24
7 Conservação e manutenção	25
8 Avarias possíveis	25
9 Reciclagem	26
10 Garantia do fabricante - Ferramentas	26
11 Declaração de conformidade CE (Original)	27

I Estes números referem-se a figuras. Estas encontram-se nas contracapas desdobráveis. Ao ler as instruções, mantenha as contracapas abertas.

Neste manual de instruções, a palavra «ferramenta» refere-se sempre ao dispensador pneumático Hilti HTE-P 33.

Comandos operativos e componentes **I**

- 1 Porta-cartucho
- 2 Trinco
- 3 Haste de avanço paralela
- 4 Cilindro de ar comprimido
- 5 Punho
- 6 Gatilho para controlo da saída e do doseamento
- 7 Roda de regulação para ajustar o volume de débito
- 8 Botão de retorno
- 9 Ligação de ar comprimido (peça de ligação)

Accessórios opcionais

- 10 Kit para ligação a diferentes sistemas de ar comprimido

Consumíveis

- 11 Cartucho Hilti HTE-50 de 2 componentes, conteúdo: 33 fl.oz., relação de mistura A:B = 2:1
- 12 Capa de fecho
- 13 Tampão
- 14 Misturador HTE-M para a utilização com cartuchos Hilti HTE-50

1 Informação geral

1.1 Indicações de perigo e seu significado

PERIGO

Indica perigo iminente que pode originar acidentes pessoais graves ou até mesmo fatais.

AVISO

Indica uma situação potencialmente perigosa que pode causar graves ferimentos pessoais, até mesmo fatais.

CUIDADO

Indica uma situação potencialmente perigosa que pode originar ferimentos ligeiros ou danos na ferramenta ou outros materiais.

NOTA

Indica instruções ou outras informações úteis.

1.2 Significado dos pictogramas e outras notas

Sinais de aviso



Perigo geral

Sinais de obrigação



Use vestuário de proteção



Use óculos de proteção



Use luvas de proteção

Símbolos



Leia o manual de instruções antes da utilização.



Recicle os desperdícios



Sistema nacional de reciclagem dos desperdícios

Localização da informação na ferramenta

A designação e o número de série do aparelho encontram-se na placa de características. Anote estes dados no seu manual de instruções e faça referência a estas indicações sempre que necessitar de qualquer peça/acessório para o aparelho.

Tipo:

Geração: 01

Número de série:

2 Descrição

2.1 Utilização correcta

A ferramenta destina-se ao esvaziamento de cartuchos Hilti HTE-50 de 2 componentes com 33 fl.oz. ou à dosagem do seu conteúdo.

O aparelho foi concebido para uso profissional e só deve ser utilizado, feita a sua manutenção e reparado por pessoal autorizado e devidamente credenciado. Estas pessoas deverão ser informadas sobre os potenciais perigos que o aparelho representa. O aparelho e seu

equipamento auxiliar podem representar perigo se usados incorrectamente por pessoas não qualificadas ou se usados para fins diferentes daqueles para os quais foram concebidos.

Não é permitida a modificação ou manipulação da ferramenta.

Para evitar ferimentos/danos, use apenas acessórios e equipamento auxiliar Hilti.

Leia as instruções contidas neste manual sobre utilização, conservação e manutenção.

3 Características técnicas

Reservamo-nos o direito de proceder a alterações técnicas!

Ferramenta sem cartucho

Peso (sem resina)	3,9 kg (138 oz.)
Dimensões (C x L x A)	600 mm x 120 mm x 300 mm (23,6 x 4,7 x 11,8")
Pressão de entrada	máx. 8 bar (116 PSI)
Consumo de ar	máx. 40 L/min (10,57 gal./min)
Capacidade de pressão	1,0 kN a 6,25 kN
Temperatura de utilização	+5...+40 °C (40 °F a +104 °F)
Temperatura de transporte e de armazenagem recomendadas	+0...+40 °C (32 °F a +104 °F)

4 Normas de segurança

Além das regras especificamente mencionadas em cada capítulo deste manual de instruções, deve observar sempre os pontos a seguir indicados.

4.1 Informação ao utilizador

Esteja alerta, observe o que está a fazer, e tenha prudência ao trabalhar com a ferramenta. Não use a ferramenta se estiver cansado ou sob a influência de drogas, álcool ou medicamentos. Um momento de distração ao operar a ferramenta pode causar ferimentos graves.

4.2 Organização do local de trabalho



- Assegure-se de que o local de trabalho está bem ventilado.
- Assegure-se de que o local está bem iluminado.
- Mantenha o seu local de trabalho arrumado. Mantenha a periferia do local de trabalho livre de

- quaisquer objectos que possam provocar ferimentos. O desleixo no local de trabalho pode causar acidentes.
- d) **Mantenha crianças e terceiros afastados da ferramenta durante os trabalhos.** Distracções podem conduzir à perda de controlo sobre a ferramenta.
 - e) **Evite posturas do corpo desfavoráveis.** Mantenha uma posição de trabalho segura e equilibrada.
 - f) **Para evitar tropeçar e cair durante os trabalhos, mantenha o tubo flexível do ar comprimido sempre pela retaguarda da ferramenta.**
 - g) **Ao trabalhar num andaime, a ferramenta deve ser protegida contra queda.**

4.3 Medidas gerais de segurança

- a) **Utilize a ferramenta somente para os fins para os quais foi concebida e só se estiver completamente operacional.**
- b) **Segure a ferramenta sempre com as duas mãos nos punhos previstos para o efeito.** Mantenha os punhos secos, limpos e isentos de óleo e massas.
- c) **Nunca deixe o aparelho abandonado (sem qualquer supervisão).**
- d) **Evite um arranque involuntário.** Desligue a ferramenta da alimentação de ar comprimido durante os intervalos de trabalho, em caso de anomalias e para trabalhos de limpeza.
- e) **Nunca aponte a ferramenta na sua direcção ou na direcção de terceiros.**
- f) **Concentre-se sempre no seu trabalho.** Não utilize a ferramenta se a sua atenção não estiver inteiramente voltada para a tarefa que está a executar.
- g) **Utilize somente cartuchos destinados e aprovados para o uso com a ferramenta.**
- h) **A ferramenta não deve ser aberta.**
- i) **Mande substituir pelo serviço Hilti um tubo flexível do ar comprimido danificado.**
- j) **Trabalhos de manutenção só devem ser realizados pelo Centro de Assistência Técnica Hilti.**

- k) **Não utilize cartuchos sujos ou danificados.**
- l) **Placa dianteira e placas dos pistões devem estar livres de contaminantes.**
- m) **O misturador só pode ser substituído se o cartucho não estiver sob pressão (a tecla de avanço não pode ser accionada).**
- n) **Se o misturador estiver parcial ou totalmente endurecido após pausas de trabalho, deve ser substituído.**

4.4 Utilização e manutenção

- a) **A ferramenta só deve ser usada para os fins para os quais foi concebida e só se estiver completamente operacional.**
- b) **Utilize somente elementos de fixação aprovados para o uso com a ferramenta.**
- c) **Não utilize cartuchos danificados.**
- d) **Ao substituir os cartuchos ou misturador, a ferramenta não pode estar sob pressão.**
- e) **Porta-cartucho e pistões têm de estar livres de contaminantes.**
- f) **A ferramenta não deve ser aberta.** Reparações só devem ser realizadas pelo Centro de Assistência Técnica Hilti.

4.5 Equipamento de protecção pessoal



- a) **Use equipamento de protecção pessoal durante a utilização da ferramenta: óculos de protecção/protector para a face que fiquem bem justos, luvas de protecção e vestuário de protecção.** O uso de equipamento de protecção pessoal reduz o risco de ferimentos.
- b) **Pessoas que se encontrem na proximidade da ferramenta devem usar equipamento de protecção pessoal durante a utilização da ferramenta.**

5 Antes de iniciar a utilização



AVISO

Perigo de esmagamento! Não coloque as mãos na zona dos pistões de pressão.

5.1 Implementar a alimentação de ar comprimido

NOTA

Kit para ligação da ferramenta a diferentes sistemas de ar comprimido disponível como acessório.

PERIGO

A pressão de entrada máxima não deve exceder 8 bar (116 PSI). O ar comprimido deve estar filtrado e seco. Deite diariamente uma gota de óleo para sistemas de ar comprimido isento de ácidos na ligação de ar comprimido.

6 Utilização

6.1 Preparar o cartucho 2

CUIDADO

Antes da aplicação, tenha em consideração a ficha técnica de segurança do produto. Antes de utilizar, leia a etiqueta/instruções de utilização do produto. Verifique o prazo de validade na etiqueta do cartucho. Não utilize o produto cujo prazo de validade se encontre ultrapassado.

CUIDADO

Após um impacto forte ou a queda do cartucho deve verificar o cartucho quanto a danos. Nunca utilize cartuchos danificados.

CUIDADO

O cartucho deve estar a uma temperatura igual ou superior à temperatura mínima indicada no manual de instruções do produto.

1. Retire a capa de fecho e o tampão do cartucho.
2. Enrosque o misturador HTE-M completamente sobre a rosca do cartucho.

NOTA Cada cartucho novo exige um misturador novo.

6.2 Inserir o cartucho na ferramenta 3

AVISO

Perigo de esmagamento! Não coloque as mãos na zona dos pistões de pressão.

1. Pressionando o botão de retorno, deixe que as hastes com os pistões recuem por completo.
2. Abra o trinco na extremidade dianteira do porta-cartucho.
3. Pegue no cartucho pelo cilindro pequeno e insira-o perpendicularmente no porta-cartucho.
4. Feche o trinco.

6.3 Dosear 4

PERIGO

Nunca aponte a ferramenta na sua direcção ou na direcção de terceiros.

CUIDADO

A resina inicial que escoar do misturador não é adequada para ser utilizada. A quantidade a rejeitar depende do produto utilizado e encontra-se indicada nas respectivas instruções de utilização. A quantidade inicial também deverá ser rejeitada após uma substituição do misturador.

AVISO

Inicie a dosagem apenas com o misturador enrosado.

CUIDADO

Ao substituir o misturador, a ferramenta/cartucho não pode estar sob pressão.

NOTA

No caso de pausas mais longas, a massa adesiva endurece no bocal misturador. Para continuar a utilizar o cartucho, enrosque um novo misturador.

1. Ajuste a pressão de trabalho na roda de regulação para o volume de débito necessário.

NOTA Ajuste Min – Max possível em oito níveis.

2. Pressione o gatilho para iniciar a dosagem da resina.
3. Solte o gatilho em caso de interrupção/conclusão da dosagem.

NOTA O sistema incorporado de compensação rápida da pressão reduz a saída da resina a um mínimo.

NOTA Consulte nas instruções de utilização do cartucho os passos de trabalho subsequentes para a utilização do cartucho.

6.4 Retirar/substituir o cartucho da ferramenta 5

AVISO

Perigo de esmagamento! Não coloque as mãos na zona dos pistões de pressão.

NOTA

Guardar cartuchos encetados com misturador enrosado. Cartuchos abertos têm capacidade de armazenamento limitada. Consultar as instruções de utilização dos produtos.

1. Pressionando o botão de retorno, deixe que as hastes com os pistões recuem.
2. Abra o trinco na extremidade dianteira do porta-cartucho.
3. Pegue no cartucho pelo misturador e levante-o para fora da ferramenta.
4. Feche o trinco.

6.5 Eliminar cartuchos

CUIDADO

Elimine os cartuchos vazios de acordo com as regulamentações nacionais aplicáveis.

Para informações sobre a eliminação de cartuchos cheios, parcialmente vazios e completamente vazios, consulte as instruções de utilização ou as fichas de segurança do produto.

7 Conservação e manutenção

CUIDADO

Desligue a ferramenta da alimentação de ar comprimido e retire o cartucho de resina da ferramenta antes dos trabalhos de conservação e de manutenção, para evitar um arranque inadvertido da ferramenta!

7.1 Manutenção da ferramenta

CUIDADO

Mantenha a ferramenta, particularmente as superfícies do punho, seca, limpa e isenta de óleos e massas. Não utilize produtos de limpeza que contenham silicone.

Deite diariamente algumas gotas de óleo para sistemas de ar comprimido isento de ácidos na ligação de ar comprimido.

Verifique regularmente os pistões e substitua-os em caso de danos ou de marcas de desgaste.

Com um trapo, remova o mais rapidamente possível depósitos de produto na ferramenta antes de endurecerem.

NOTA

Resina adesiva endurecida só pode ser removida mecanicamente. Tenha atenção para não provocar danos.

Limpe regularmente o exterior da ferramenta com um pano ligeiramente húmido. Não utilize qualquer pulverizador, aparelho de jacto de vapor ou água corrente para limpar a ferramenta. A ferramenta ou peças da mesma não devem ser mergulhadas em solventes!

7.2 Verificação do equipamento após manutenção

Após trabalhos de conservação e de manutenção, verifique se as partes móveis da ferramenta funcionam perfeitamente e não emperram, que não há peças quebradas ou danificadas e que a ferramenta funciona perfeitamente.

8 Avarias possíveis

Falha	Causa possível	Solução
Não é possível inserir o cartucho dentro da ferramenta.	Os varões de avanço do pistão não recuaram completamente.	Pressione o botão de retorno. Ver capítulo: 6.2 Inserir o cartucho na ferramenta 3
Não sai produto do misturador.	Cartucho mal inserido.	Insira o cartucho correctamente. Ver capítulo: 6.2 Inserir o cartucho na ferramenta 3
	Ligação deficiente do ar comprimido.	Verifique a ligação do ar comprimido. Ver capítulo: 5.1 Implementar a alimentação de ar comprimido
	Pressão de trabalho insuficiente.	Ajuste a pressão na roda de regulação. Ver capítulo: 6.3 Dosear 4
	O produto endureceu dentro do misturador.	Desenrosque o misturador com material endurecido, enrosque um novo misturador.
	Cartucho está vazio.	Insira um cartucho novo.
Não sai produto suficiente do misturador.	Produto está demasiado frio.	Observe a temperatura de utilização.
	Pressão de trabalho insuficiente.	Ajuste a pressão na roda de regulação. Ver capítulo: 6.3 Dosear 4
	A resistência ao fluxo é demasiado elevada se for utilizada uma extensão do misturador.	Reduzir a extensão do misturador.
Não é possível retirar o cartucho da ferramenta	Os varões de avanço do pistão não recuaram completamente.	Pressione o botão de retorno. Ver capítulo: 6.4 Retirar/substituir o cartucho da ferramenta 5

9 Reciclagem

CUIDADO

A reciclagem incorrecta do equipamento pode ter graves consequências: a combustão de componentes plásticos pode gerar fumos tóxicos que representam um perigo para a saúde. Uma reciclagem incorrecta (ou ausência desta) permite que pessoas não autorizadas/habilitadas utilizem o equipamento para fins diferentes daqueles para os quais foi concebido. Consequentemente, podem ferir-se a si próprias ou a terceiros ou causar poluição ambiental.



pt

As ferramentas Hilti são, em grande parte, fabricadas com materiais recicláveis. Um pré-requisito para a reciclagem é que esses materiais sejam devidamente separados. A Hilti já iniciou em muitos países a recolha da sua ferramenta usada para fins de reaproveitamento. Para mais informações dirija-se ao Serviço de Clientes Hilti local ou ao vendedor.

10 Garantia do fabricante - Ferramentas

A Hilti garante que a ferramenta fornecida está isenta de quaisquer defeitos de material e de fabrico. Esta garantia é válida desde que a ferramenta seja utilizada e manuseada, limpa e revista de forma adequada e de acordo com o manual de instruções Hilti e desde que o sistema técnico seja mantido, isto é, sob reserva da utilização exclusiva na ferramenta de consumíveis, componentes e peças originais Hilti.

A garantia limita-se rigorosamente à reparação gratuita ou substituição das peças com defeito de fabrico durante todo o tempo de vida útil da ferramenta. A garantia não cobre peças sujeitas a um desgaste normal de uso.

Estão excluídas desta garantia quaisquer outras situações susceptíveis de reclamação, salvo legislação

nacional aplicável em contrário. Em caso algum será a Hilti responsável por danos indirectos, directos, accidentais ou pelas consequências daí resultantes, perdas ou despesas em relação ou devidas à utilização ou incapacidade de utilização da ferramenta, seja qual for a finalidade. A Hilti exclui em particular as garantias implícitas respeitantes à utilização ou aptidão para uma finalidade particular.

Para toda a reparação ou substituição, enviar a ferramenta ou as peças para o seu centro de vendas Hilti, imediatamente após detecção do defeito.

Estas são todas e as únicas obrigações da Hilti no que se refere à garantia, as quais anulam todas as declarações, acordos orais ou escritos anteriores ou contemporâneos referentes à garantia.

11 Declaração de conformidade CE (Original)

Designação:	Dispensador
Tipo:	Hilti HTE-P 33
Ano de fabrico:	2010

Declaramos sob nossa exclusiva responsabilidade que este produto cumpre as seguintes normas ou documentos normativos: 2006/42/CE, 2009/105/CE, EN 12100.

**Hilti Corporation, Feldkircherstrasse 100,
FL-9494 Schaan**



Markus Messmer
Head of Quality, Processes & Software
Fastening & Protection Systems
03/2012



Raimund Zaggl
Executive Vice President
Head of BU Anchors
03/2012

Documentação técnica junto de:

Hilti Entwicklungsgesellschaft mbH
Zulassung Elektrowerkzeuge
Hiltistrasse 6
86916 Kaufering
Deutschland

pt



Hilti Corporation

LI-9494 Schaan

Tel.: +423/234 21 11

Fax: +423/234 29 65

www.hilti.com

Hilti = registered trademark of Hilti Corp., Schaan

W 4067 | 0913 | 00-Pos. 3 | 1

Printed in Germany © 2013

Right of technical and programme changes reserved S. E. & O.

428660 / A2

