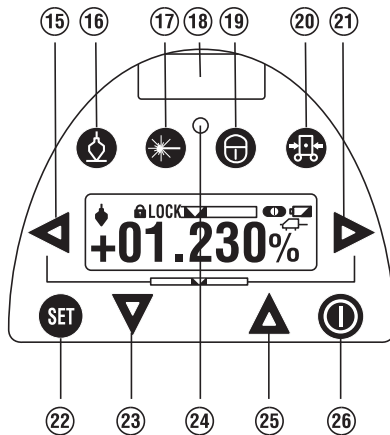
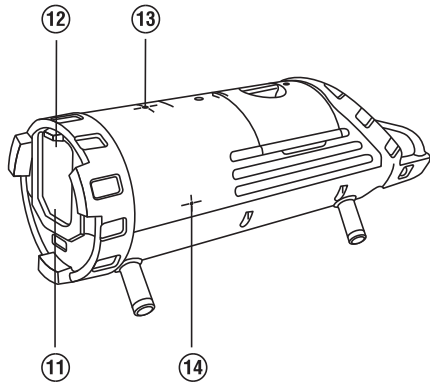
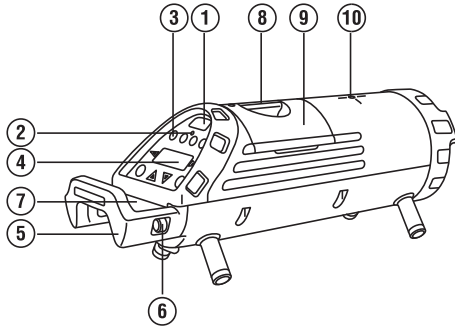


HILTI

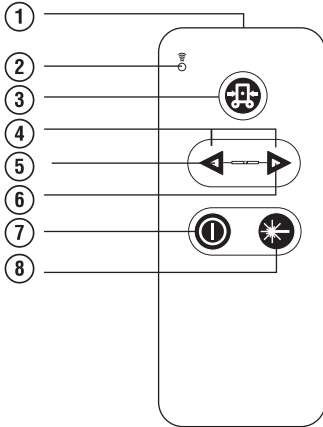
PP 10/PP 25

Bedienungsanleitung	de
Operating instructions	en
Mode d'emploi	fr
Istruzioni d'uso	it
Manual de instrucciones	es
Manual de instruções	pt
Gebruiksaanwijzing	nl
Brugsanvisning	da
Bruksanvisning	sv
Bruksanvisning	no
Käyttöohje	fi
Instrukcja obsługi	pl
Инструкция по эксплуатации	ru
Návod k obsluze	cs
Návod na obsluhu	sk
Használati utasítás	hu

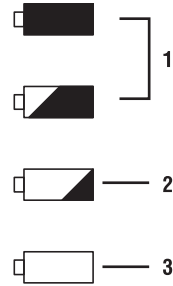




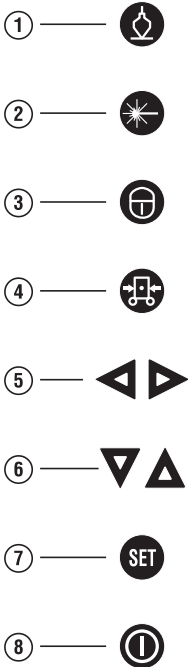
2



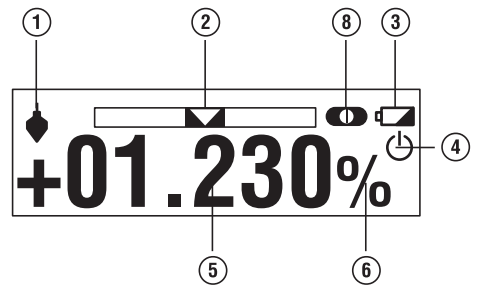
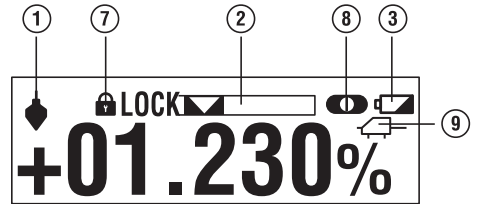
3



4



5

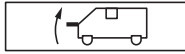
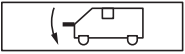


6

1



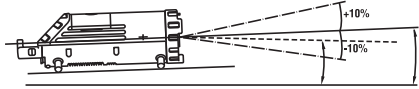
2



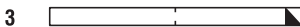
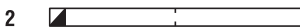
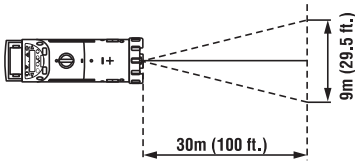
3



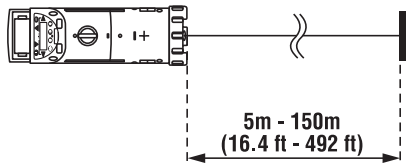
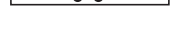
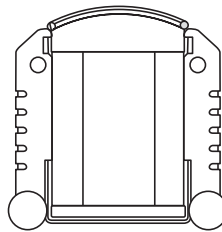
7

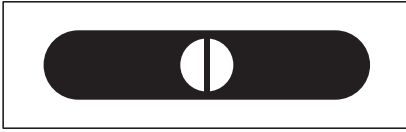
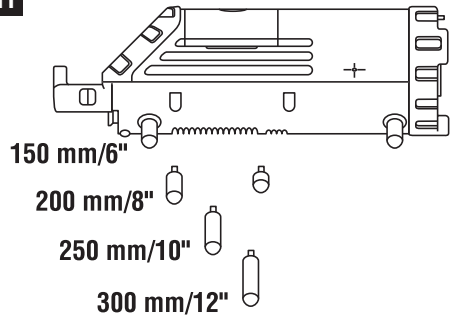
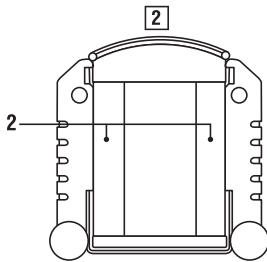
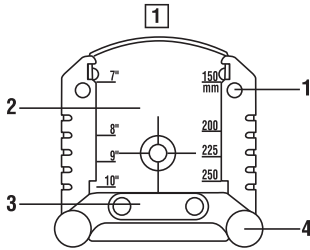
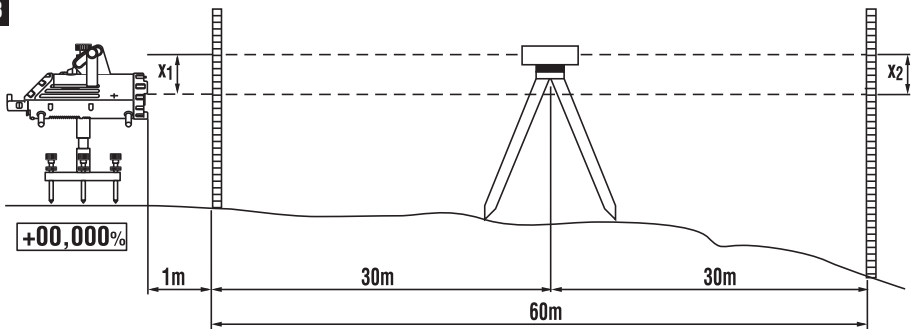


8



9



10**11****12****13**

Láser para la construcción de canales PP 10 / 25

Lea detenidamente el manual de instrucciones antes de la puesta en servicio.

Conserve el manual de instrucciones siempre cerca de la herramienta.

En caso de traspaso a terceros, la herramienta siempre se debe entregar junto con el manual de instrucciones.

Índice	Página
1 Indicaciones generales	53
2 Descripción	55
3 Accesorios	56
4 Datos técnicos	56
5 Indicaciones de seguridad	57
6 Puesta en servicio	58
7 Manejo	59
8 Cuidado y mantenimiento	63
9 Localización de averías	64
10 Reciclaje	64
11 Garantía del fabricante de las herramientas	65
12 Indicación FCC (válida en EE. UU.) / Indicación IC (válida en Canadá)	65
13 Declaración de conformidad CE (original)	66

1 Los números hacen referencia a las ilustraciones que pueden encontrarse en las páginas desplegadas correspondientes. Manténgalas desplegadas mientras estudia el manual de instrucciones.

En este manual de instrucciones, "la herramienta" se refiere siempre al láser para la construcción de canales PP 10/25.

Láser para la construcción de canales PP 10 / 25 **1**

- ① Ventana de recepción para control a distancia
- ② LED de advertencia / en espera
- ③ Panel de control

- ④ Panel indicador
- ⑤ Asa de soporte
- ⑥ Fijación de la empuñadura
- ⑦ Enchufe del cable de conexión PPA 84
- ⑧ Cierre para pilas
- ⑨ Batería PPA 82 con bloque de alimentación
- ⑩ Punto luminoso de soldadura

Láser para la construcción de canales PP 10 / 25

- ⑪ Cristal del orificio de salida del láser
- ⑫ Ventana de recepción del control a distancia
- ⑬ Punto luminoso de soldadura
- ⑭ Marca del punto de giro

Panel de control

- ⑮ Control de dirección / tecla de autocentrado
- ⑯ Tecla del punto luminoso de soldadura
- ⑰ Tecla del modo de rayo láser
- ⑱ Ventana de recepción de control a distancia
- ⑲ Tecla de candado
- ⑳ Tecla de autocentrado de diana
- ㉑ Control de dirección / tecla de autocentrado
- ㉒ Tecla SET
- ㉓ Rayo láser hacia arriba / abajo, tecla de valores de entrada
- ㉔ LED de advertencia / en espera
- ㉕ Rayo láser hacia arriba / abajo, tecla de valores de entrada
- ㉖ Tecla de encendido/apagado

Control a distancia PRA 20 **2**

- ① Salida de señal
- ② Luces de señal (el LED parpadea en rojo durante la transferencia de la señal)
- ③ Tecla de autocentrado de diana
- ④ Teclas de autocentrado (pulsar las dos a la vez)
- ⑤ Tecla para mover el eje objetivo hacia la izquierda
- ⑥ Tecla para mover el eje objetivo hacia la derecha
- ⑦ Tecla de encendido/apagado
- ⑧ Tecla del modo de rayo láser

1 Indicaciones generales

1.1 Señales de peligro y su significado

PELIGRO

Término utilizado para un peligro inminente que puede ocasionar lesiones graves o incluso la muerte.

ADVERTENCIA

Término utilizado para una posible situación peligrosa que puede ocasionar lesiones graves o la muerte.

PRECAUCIÓN

Término utilizado para una posible situación peligrosa que puede ocasionar lesiones o daños materiales leves.

INDICACIÓN

Término utilizado para indicaciones de uso y demás información de interés.

1.2 Explicación de los pictogramas y otras indicaciones

Símbolos de advertencia



Advertencia de peligro en general

Símbolos

ES



Leer el manual de instrucciones antes del uso



Reciclar los materiales usados

En la herramienta



No exponer al efecto de la radiación.
Placa de advertencia de radiación láser para EE. UU. conforme a CFR 21 § 1040 (FDA).

En la herramienta



No exponer al efecto de la radiación.
Placa de advertencia de radiación láser para EE. UU. conforme a CFR 21 § 1040 (FDA).

En la herramienta



Placa de advertencia de radiación láser conforme a IEC825 / EN60825-1:2003

Placa de identificación

Made in Japan
Hilti— registered trademark of the Hilti Corporation, Schaan, Liechtenstein

**AVOID EXPOSURE
LASER LIGHT IS EMITTED
FROM THIS APERTURE**

PP 10

DANGER

LASER RADIATION - AVOID DIRECT EYE EXPOSURE

620-690nm < 5mW max.
CLASS IIIa LASER PRODUCT

EN 60825-1:2003
This Laser Product complies with Z1CFR 1040 as applicable

Power: 6.0V=nom./250 mA

Item No.: 319781
Date ::

CE

319789

PP 10

Placa de identificación

Hilti— trademark of the Hilti Corporation, Schaan, LI

PP 25 02

Made in Japan

DANGER

LASER RADIATION - AVOID DIRECT EYE EXPOSURE

520-550nm < 5mW max.
CLASS IIIa LASER PRODUCT

EN 60825-1:2008
This Laser Product complies with Z1CFR 1040 as applicable

Power: 6.0V=nom./250 mA

Item No.: 419291
Date ::

CE

419342

PP 25

Ubicación de los datos identificativos de la herramienta.

La denominación del modelo y la identificación de serie se indican en la placa de identificación de su herramienta. Anote estos datos en el manual de instrucciones e indíquelos siempre que tenga consultas para nuestros representantes o para el departamento del servicio técnico.

Modelo: _____

Generación: 01 _____

N.º de serie: _____

2 Descripción

2.1 Uso conforme a las prescripciones

La herramienta está diseñada para determinar y transferir/comprobar recorridos de alturas horizontales e inclinados, p. ej., para transferir trazados de altura y para construir canales. Disponemos de una amplia gama de accesorios para una aplicación óptima de la herramienta.

2.2 Láser para la construcción de canales PP 10/25

El PP 10/25 es un láser para la construcción de canales con un rayo láser visible (punto), que se puede utilizar en horizontal y en inclinaciones.

2.3 Control a distancia PPA 20

El PPA 20 sirve para conectar y desconectar el láser para la instalación de canales PP 10/25, activar la alineación horizontal y seleccionar el modo láser sin utilizar el instrumento.

2.4 Características

Con esta herramienta, el usuario puede configurar la inclinación que desee (dentro del intervalo comprendido entre -15% y +40%) de forma rápida y con gran precisión. La nivelación se realiza automáticamente dentro del intervalo $\pm 10\%$.

2.5 Desconexión automática

Si la herramienta se encuentra fuera del intervalo de autonivelación, el láser y el LED parpadean en el panel de control. También aparece la dirección en la que se debe inclinar la herramienta.

2.6 Paquete de batería PPA 82

A una temperatura baja, la potencia del paquete de batería disminuye.

PELIGRO

Guarde la batería a temperatura ambiente.

PELIGRO

No guarde nunca la batería en un lugar expuesto al sol, sobre un radiador o detrás de una luna de cristal.

2.7 Función de protección automática

Si la temperatura se encuentra fuera del margen de carga, el proceso de carga finaliza como medida de protección para la batería.

INDICACIÓN

Recargue la batería cada 3 o 4 meses. Consérvela a una temperatura que no sobrepase los 30 °C (86 °F). Si la batería se descarga por completo, el rendimiento futuro de ésta puede verse afectado negativamente. La recarga puede durar menos de 9 horas, si la batería no está totalmente descargada.

2.8 Utilización de las distintas herramientas de alimentación de corriente

Por norma general, se pueden utilizar tres fuentes de alimentación distintas, como el paquete de batería PPA 82 estándar incluido o bien la caja de pilas PPA 83 que se puede adquirir como accesorio y el cable de conexión externo PPA 84 de 12 V.

2.9 Suministro

- 1 Láser para la construcción de canales PP 10 ó 25 (según la versión adquirida)
- 1 Control a distancia PPA 20
- 1 Diana corta
- 1 Diana larga
- 1 Soporte de diana PPA 74
- 1 Adaptador de carga PPA 81
- 1 Batería PPA 82 con bloque de alimentación
- 1 Juego de tornillos niveladores (4 unidades) 150 mm
- 1 Juego de tornillos niveladores (4 unidades) 200 mm
- 1 Juego de tornillos niveladores (4 unidades) 250 mm
- 1 Juego de tornillos niveladores (4 unidades) 300 mm
- 1 Tornillo de centrado PPA 30
- 1 Manual de instrucciones PP 10/25
- 4 Pilas (células AAA)
- 1 Certificado del fabricante
- 1 Maletín Hilti

3 Accesorios

Accesorios PP 10/11

Denominación
Caja de pilas PPA 83 (células D)
Cable de conexión PPA 84 (12 V)
Adaptador de altura PPA 75
Adaptador de trípode PPA 73
Visor de telescopio PPA 40

ES

4 Datos técnicos

Reservado el derecho a introducir modificaciones técnicas.

Láser para la construcción de canales PP 10 / 25

Longitud de onda PP 10	633 nm
Longitud de onda PP 25	532 nm
Precisión	Temperatura +24 °C (75 °F), distancia horizontal 10 m (33 ft): -0,5...0,5 mm (1/8")
Clase de láser: clase 3R	Según IEC 825- 1:2003
Clase de láser: clase IIIa	Según CFR 21 § 1040 (FDA)
Diámetro de láser	12 mm (1/2")
Intervalo de autonivelación	-10... 10 %
Intervalo de inclinación	-15...40 %
Ajuste de inclinación mín.	0,001 %
Tiempo de funcionamiento PP 10	Temperatura +20 °C (+68 °F), manganeso alcalino: 70 h Temperatura +20 °C (+68 °F), NiMH: Mín. 48 h
Tiempo de funcionamiento PP 25	Temperatura +20 °C (+68 °F), manganeso alcalino: 45 h Temperatura +20 °C (+68 °F), NiMH: Mín. 32 h
Temperatura de servicio	-20... +50 °C (de -4 a 122 °F)
Temperatura de almacenamiento	-30... +60 °C (de -22 a 140 °F)
Resistencia al agua y al polvo	Profundidad de inmersión 5 m (15 ft), duración de inmersión 24 h: sí
Peso (con 4 pilas)	3,8 kg (8 lb 6 oz)
Dimensiones (∅)	Sin empuñadura: 122 mm (4 7/8") x 330 mm (13")
Distancia (determinación automática de diana)	5...150 m (de 15 a 500 ft)

Control a distancia PPA 20

Zona de operación del control a distancia	En el tubo desde delante: 200 m (650 ft)
Dimensiones (L x An x Al)	155 mm x 68 mm x 20 mm (6.1" x 2.7" x 0.8")
Peso (con batería)	0,2 kg (7 oz)
Alimentación de corriente	4 células AAA
Tiempo de funcionamiento (pilas alcalinas de manganeso)	Temperatura +20 °C (68 °F): aprox. 8 meses
Temperatura de servicio	-20... +50 °C (de -4 a 122 °F)
Temperatura de almacenamiento	-30... +60 °C (de -22 a 140 °F)
Tipo de protección	Según IP 56 (conforme a IEC 529)

Bloque de alimentación PPA 89

Suministro de corriente	100...240 V
Frecuencia de red	50...60 Hz
Potencia nominal	15 W
Tensión de referencia (corriente continua)	12 V
Temperatura de servicio	+10...+40 °C (de +50 °F a +104 °F)
Temperatura de almacenamiento	-10...+60 °C (de +14 a 104 °F)
Peso	0,23 kg (0,51 lb)
Dimensiones (L x An x Al)	110 mm x 50 mm x 32 mm (4.3" x 2" x 1.3")

es

5 Indicaciones de seguridad

5.1 Observaciones básicas de seguridad

La herramienta está diseñada para determinar y transferir/comprobar recorridos de alturas horizontales e inclinados.

Aparte de las indicaciones técnicas de seguridad que aparecen en los distintos capítulos de este manual de instrucciones, también es imprescindible cumplir estrictamente los puntos siguientes en todo momento.

5.2 Uso inapropiado

- La herramienta y sus dispositivos auxiliares pueden conllevar riesgos para el usuario en caso de manejarse de forma inadecuada por personal no cualificado o utilizarse para usos diferentes a los previstos.**
- Para evitar lesiones, utilice exclusivamente accesorios y complementos originales Hilti.**
- No está permitido efectuar manipulaciones o modificaciones en la herramienta.**
- Observe las indicaciones sobre funcionamiento, cuidado y mantenimiento que se describen en el manual de instrucciones.**
- No anule ninguno de los dispositivos de seguridad ni quite ninguna de las placas de indicación y de advertencia.**
- Los niños no deben estar cerca de las herramientas láser.**
- Si el atornillado de la herramienta no se realiza conforme a lo prescrito, puede generarse rayos láser que superen la clase 3. **Únicamente el departamento del servicio técnico Hilti está autorizado para reparar la herramienta.**
- Observe las condiciones ambientales. No utilice la herramienta en lugares donde exista peligro de incendio o explosión.**
- Indicación conforme a FCC §15.21: los cambios o ampliaciones no autorizados expresamente por Hilti pueden restringir el derecho del usuario a poner la herramienta en funcionamiento.

5.3 Organización segura del lugar de trabajo

- Asegure la posición del medidor láser y compruebe que el rayo no está orientado hacia Ud. u otras personas al colocar la herramienta.**

- Las mediciones a través de cristales u otros objetos pueden alterar el resultado de la medición.
- Asegúrese de que la herramienta descansa sobre una base lisa y estable (exenta de vibraciones).**
- Utilice la herramienta solo dentro de los límites de aplicación definidos.**

5.3.1 Compatibilidad electromagnética

Si bien la herramienta cumple los estrictos requisitos de las Directivas pertinentes, Hilti no puede excluir la posibilidad de que la herramienta se vea afectada por una radiación intensa que pudiera ocasionar un funcionamiento inadecuado. En este caso o ante otras irregularidades, deben realizarse mediciones de control. Hilti tampoco puede excluir la posibilidad de que otros aparatos resulten afectados (p. ej., los dispositivos de navegación de los aviones).

5.3.2 Clasificación de láser para herramientas de las clases 3R e IIIa

- La herramienta corresponde a la clase de láser 3R según IEC 825-1:2003 / EN60825-1:2003 y a la clase IIIa según CFR 21 § 1040 (FDA).
- Las herramientas con una clase de láser 3R / IIIa solo deben ser utilizadas por personal especializado.
- Las áreas de aplicación se deben señalar con placas de advertencia de radiación láser.
- Los rayos láser deberían pasar a una altura superior o inferior a la de los ojos.
- Es preciso adoptar las medidas de protección necesarias para impedir que, involuntariamente, el rayo láser incida sobre una superficie que lo refleje como un espejo.
- Es indispensable tomar las medidas pertinentes para garantizar que nadie mire directamente al rayo.
- La trayectoria del rayo láser no debería pasar por áreas no controladas.
- Las herramientas láser que no se utilicen deben guardarse en un lugar al que no tengan acceso personas no autorizadas.

5.4 Medidas de seguridad generales

- a) Compruebe la herramienta antes de su utilización. Si presentara daños, acuda al departamento del servicio técnico de Hilti para que la reparen.
- b) Compruebe la precisión de la herramienta después de sufrir una caída u otros impactos mecánicos.
- c) Si la herramienta pasa de estar sometida a un frío intenso a un entorno más cálido o viceversa, aclimátela antes de empezar a utilizarla.
- d) Si utiliza adaptadores, asegúrese de que la herramienta esté bien atornillada.
- e) Para evitar errores de medición, mantenga limpio el cristal del orificio de salida del láser.
- f) Si bien la herramienta está diseñada para un uso en condiciones duras de trabajo, como lugares de construcción, debe tratarla con sumo cuidado, al igual que las demás herramientas ópticas y eléctricas (prismáticos, gafas, cámara fotográfica, etc.).

- g) Aunque la herramienta está protegida contra la humedad, séquela con un paño antes de introducirla en el contenedor de transporte.
- h) Compruebe la herramienta antes de efectuar mediciones importantes.
- i) Compruebe la precisión varias veces durante su aplicación.

5.4.1 Sistema eléctrico



- a) Guarde las pilas fuera del alcance de los niños.
- b) No deje que las pilas se sobrecalienten ni las exponga al fuego. Las pilas pueden explotar o liberar sustancias tóxicas.
- c) No recargue las pilas.
- d) No suelde las pilas a la herramienta.
- e) No descargue las pilas mediante cortocircuito, ya que podrían sobrecalentarse y producir ampollas de quemaduras.
- f) No abra las pilas ni las exponga a una carga mecánica excesiva.

6 Puesta en servicio



INDICACIÓN

Solo está permitido utilizar la herramienta con pilas que cumplan la norma IEC 285 o con el paquete de batería PPA 82.

INDICACIÓN

No utilice pilas en mal estado, no emplee pilas nuevas con otras ya usadas ni tampoco utilice pilas de distintos fabricantes o con denominación de modelos diferentes.

6.1 Conexión de la herramienta

Pulse la tecla de encendido/apagado.

INDICACIÓN

Los PP 10/25 vienen equipados con un intervalo de autonivelación de +/-10%. Si la inclinación ajustada se encuentra dentro de este intervalo, el láser se nivela automáticamente. Si la inclinación de la herramienta difiere en más de +/-10% respecto a la inclinación ajustada, el LED empieza a parpadear. Gire la herramienta en la dirección en que señala la flecha.

6.2 Indicación de aviso de la batería

①	Tensión suficiente	El láser se puede utilizar.
②	Tensión baja	El láser aún se puede seguir utilizando.
③	Pilas agotadas	Recargue las pilas NiMH o utilice unas pilas secas nuevas.
④	Indicación intermitente	El láser se carga con el cable de conexión PPA 84 de 12 V.

6.3 Extracción de la caja de pilas PPA 83 o del paquete de batería PPA 82

- 1. Gire el botón de la batería hasta la posición "OPEN" y extraiga la caja de pilas o el paquete de batería.

6.4 Cambio de las pilas de la caja de pilas PPA 83

- 1. La caja de pilas PPA 83 también permite abrir el compartimento para pilas. Para hacerlo, gire el botón de la cubierta hasta la posición "OPEN".

- Después de extraer la caja de pilas, cambie las usadas por otras nuevas.

6.5 Montaje de la caja de pilas PPA 83 o del paquete de batería PPA 82

- Coloque nuevamente la caja de pilas o el paquete de batería.
- Gire el botón hasta la posición "LOCK".

6.6 Empalme del cable de conexión PPA 84

INDICACIÓN

En caso de utilizar una batería integrada en el vehículo, pare primero el motor.

INDICACIÓN

Sobre todo, asegúrese de que los dos polos están bien conectados.

INDICACIÓN

Antes de enchufar o desenchufar el cable de conexión externo, desconecte la herramienta.

El cable de conexión está diseñado para enchufarlo a una batería de 12 V.

- Conecte el borne rojo con el polo +.
- Conecte el borne negro con el polo -.

6.7 Carga del paquete de batería PPA 82

La recarga debe tener lugar en una sala con una temperatura comprendida entre +10 °C y +40 °C.

Si el láser funciona con una batería externa a una temperatura de [+10 °C a +40 °C], la batería se recarga automáticamente.

- Coloque el adaptador de carga PPA 81 en el paquete de batería PPA 82.
- Conecte el bloque de alimentación con el adaptador de carga.
- Inserte el enchufe del bloque de alimentación en una toma de corriente.
- Compruebe si ha seleccionado la tensión correcta en el bloque de alimentación.
Una vez completado el proceso de carga se ilumina la luz verde del control de carga.

es

6.8 Cambio de las pilas del control a distancia PPA 20

- La cubierta situada en la parte posterior del control a distancia se desplaza con solo apretarla en la dirección de la flecha. Retire la cubierta para poder cambiar las pilas.
- Extraiga las 4 pilas usadas e introduzca unas nuevas.
- Coloque la cubierta y desplácela hasta el tope.

6.9 Estado de carga

Estado de carga	Se enciende en rojo	Carga.
	Se enciende en verde	Proceso de carga finalizado.
	Parpadea en verde	Fallo durante el proceso de carga.
	Parpadea en rojo	Función de protección activada. El PP 10/25 se puede utilizar con este estado.

7 Manejo

7.1 Funciones de las teclas ⁴

①	Tecla del punto luminoso de soldadura	Activa y desactiva el punto de soldadura luminoso (desconexión automática al cabo de 30 minutos).
②	Tecla del modo de rayo láser	El rayo láser se activa pulsando la tecla del modo de rayo láser. PP 10: rayo permanente o intermitente, PP 25: rayo permanente o intermitente, modo High Power.
③	Tecla de candado	Esta tecla bloquea las funciones de entrada y no permite modificar los valores. Para desbloquear las funciones de entrada sólo tiene que pulsar la tecla de candado.
④	Tecla de autocentrado de diana	El rayo láser localiza automáticamente el centro de la diana.
⑤	Control de dirección	Mueve el rayo láser hacia la derecha o la izquierda.
⑤	Selección de parámetros	Permite seleccionar los parámetros de ajuste.
⑤	Centrado automático	Si las dos teclas de control de dirección se pulsan a la vez, el rayo láser se centra automáticamente.

⑥	Rayo láser hacia arriba y abajo	Mueve el rayo láser hacia arriba y hacia abajo.
⑥	Valores de entrada	Se pueden introducir valores positivos y negativos. Si las dos teclas se pulsan a la vez, la inclinación se fija automáticamente en 00,000 %.
⑦	Tecla SET	Esta tecla sirve para confirmar los parámetros seleccionados.
⑧	Tecla de encendido/apagado	Esta tecla sirve para encender y apagar el instrumento.

7.2 Símbolos del panel indicador **5**

①	Indicación del punto luminoso de soldadura	Indica que el punto luminoso de soldadura está activado.
②	Indicación de dirección	Indica la dirección del rayo láser.
③	Indicación de estado de la batería	La capacidad restante de las pilas se indica en 3 niveles.
④	Indicación de autonivelación	Parpadea mientras el láser se autonivela y, a continuación, la indicación pasa al modo láser ajustado.
⑤	Indicación de inclinación	Muestra la inclinación seleccionada.
⑥	Indicación de porcentaje	Muestra la unidad de medida en forma de porcentaje o de tanto por mil.
⑦	Indicación de candado	Los datos introducidos no se pueden modificar.
⑧	Nivel electrónico	Indica si la herramienta está equilibrada.
⑨	Indicación del modo láser	Indica el modo láser intermitente, normal o intenso (PP25).

7.3 Indicaciones de aviso **6**

①	Indicación de aviso de la batería	El funcionamiento ya no es posible. Cambie o recargue las pilas, o bien conecte una alimentación de corriente externa.
②	Indicación de aviso de nivelación	El láser ha salido de su intervalo de autonivelación. Reconduzca el láser en la dirección de la indicación de la flecha en la pantalla.
③	Indicación de aviso de inclinación transversal	El láser ha salido de su intervalo de autonivelación. Reconduzca el láser en la dirección de la indicación de la flecha en la pantalla.

7.4 Conexión de la herramienta

Pulse la tecla de encendido/apagado.

INDICACIÓN

Los PP 10/25 vienen equipados con un intervalo de autonivelación de +/-10%. Si la inclinación ajustada se encuentra dentro de este intervalo, el láser se nivela automáticamente. Si la inclinación de la herramienta difiere en más de +/-10% respecto a la inclinación ajustada, el LED empieza a parpadear. Gire la herramienta en la dirección en que señala la flecha.

7.5 Ajuste de la inclinación **7**

La inclinación se puede configurar automática o manualmente. La inclinación se puede ajustar en un intervalo comprendido entre -15% y +40% (en inclinaciones superiores al 10%, el láser se debe inclinar previamente utilizando los accesorios u otros medios auxiliares).

7.5.1 Entrada automática de la inclinación **7**

1. Conecte el instrumento con la tecla de servicio.
2. Pulse la tecla SET. Aparece el valor ajustado y la indicación \pm parpadea.
3. Pulse la tecla "Rayo láser hacia arriba / abajo" para cambiar el signo.

4. Pulse la tecla de dirección derecha para llegar hasta la posición correcta (la tecla de dirección izquierda sirve para retroceder).
5. Pulse la tecla "Rayo láser hacia arriba / abajo" para modificar el valor.
6. Pulse la tecla de dirección derecha para llegar hasta la próxima posición.
7. Pulse la tecla "Rayo láser hacia arriba / abajo" para modificar el valor. Repita los pasos descritos para modificar otros valores numéricos.
8. Pulse la tecla SET cuando el valor introducido sea el correcto.
A continuación, el rayo láser empieza a moverse con el ajuste predefinido.

7.5.2 Entrada manual de la inclinación

INDICACIÓN

El valor de inclinación también se puede ajustar directamente con el movimiento del rayo láser. Asegúrese de que la función de bloqueo no esté activada.

El valor mostrado aumenta o disminuye conforme al movimiento del rayo.

1. Pulse la tecla "Rayo láser hacia arriba / abajo" para que el láser se desplace hacia arriba o hacia abajo.
2. Para alcanzar la posición 0, pulse a la vez las teclas "Rayo láser hacia arriba / abajo".
El láser se dirige inmediatamente hasta la posición 0,000 %.

7.6 Alineación de la línea del objetivo 8

Pulse las teclas de regulación de la dirección del láser PP 10/25 o del control a distancia PPA 20 para mover el láser para la construcción de canales en sentido horizontal, tanto hacia la derecha como hacia la izquierda.

7.7 Indicación de la posición del rayo 8

①	Indicación de la posición del rayo	Indica la dirección del rayo láser hacia la herramienta.
②	Posición final izquierda	Indica que el láser no se puede alinear más hacia la izquierda.
③	Posición final derecha	Indica que el láser no se puede alinear más hacia la derecha.

7.8 Ajuste de la posición del rayo 8

El ancho máximo de la alineación es de 9 m para una longitud de 30 m. La velocidad de este movimiento es variable.

Pulse la tecla brevemente para que el láser se mueva con lentitud.

Deje la tecla pulsada para que el láser se mueva deprisa. La posición actual del rayo láser se puede consultar en todo momento en la pantalla.

7.8.1 Ajuste de la posición final derecha/izquierda del rayo

La indicación informa sobre las posiciones extremas derecha e izquierda del láser, siempre que éstas no puedan seguir desplazándose hacia la derecha ni hacia la izquierda. La indicación empieza a parpadear como señal de aviso para el usuario.

En caso de que estas posiciones se alcancen con cierta frecuencia, es recomendable girar un poco la herramienta hacia la izquierda o la derecha y empezar de nuevo con la alineación del rayo.

7.9 Centrado automático

Pulse a la vez las dos teclas de dirección (izquierda y derecha).

El rayo láser regresa automáticamente hasta el centro.

7.10 Alineación automática sobre la diana 9

1. Sitúe la diana en la dirección del láser mediante las bandas de reflexión.
2. Pulse la tecla de autocentrado de diana.

INDICACIÓN La fase de inicio de esta función puede durar un máximo de 2 minutos.

A continuación, la herramienta empieza a buscar la diana en el intervalo de alineación (izquierda/derecha).

7.11 Panel indicador durante la ejecución de la búsqueda 9

①	La herramienta aún no permite la alineación automática.	El láser aún no ha concluido la autonivelación. INDICACIÓN Primero se termina este proceso.
②	La pantalla muestra la estabilización del rayo láser después de la autonivelación.	Espere hasta que este proceso haya terminado.
③	La pantalla muestra el proceso de búsqueda.	Se inicia la búsqueda.
④	La alineación automática ha finalizado.	Compruebe el punto láser en la diana. INDICACIÓN En caso necesario, el rayo se puede reajustar con el control a distancia o con las teclas de dirección (izquierda / derecha) de la herramienta.
⑤	Fallo durante la alineación automática.	Si el rayo pierde la diana durante la búsqueda, deberá reanudar el proceso.

7.12 Selección del modo de rayo láser

Pulse la tecla del modo de rayo láser repetidas veces hasta que el modo de servicio adecuado aparezca en la pantalla.

Rayo permanente (fijo)

Rayo intermitente

Modo High Power (solo en PP 25)

7.13 Ajuste del nivel electrónico 10

Al girar la herramienta, el nivel aparece a gran tamaño en el panel indicador.

Ajuste el nivel para que quede en el centro del panel indicador.

El LED empieza a parpadear cuando se sobrepasa la zona de compensación.

7.14 Utilización del tornillo nivelador y del tornillo de centrado **11**

Coloque los pies de base adecuados para el diámetro del tubo antes de ubicar el láser en el tubo.

INDICACIÓN

Los pies de base disponibles tienen 150 mm, 200 mm, 250 mm y 300 mm (6", 8", 10" y 12").

7.15 Ajuste del tamaño de la diana **12**

Ajuste el tamaño de la diana para que coincida con el diámetro del tubo existente.

7.16 Diana vista por delante **12**

①	Tornillo de fijación	Sirve para fijar la diana a la altura deseada.
②	Diana pequeña	Diana entre 150 mm y 250 mm.
③	Nivel	Sirve para colocar la diana en posición horizontal.
④	Soporte de diana	Efectúa la alineación automática.

7.17 Diana vista por detrás (2) **12**

⑤	Bandas de reflexión	
---	---------------------	--

7.18 Especificación de los parámetros

7.18.1 Selección de la unidad de medida % o ‰

1. Pulse a la vez la tecla de entrada (encendido/apagado) y la tecla de candado. La pantalla muestra los valores ajustados.
2. Con la tecla "Rayo láser hacia arriba / abajo", desplácese hasta la línea "Unit".
3. Seleccione el valor que desea modificar mediante la tecla de dirección.
4. Pulse la tecla SET para confirmar la entrada. El instrumento regresa al modo de servicio normal.

7.18.2 Especificación y activación del código de seguridad

La entrada del código de seguridad de cuatro dígitos pretende evitar que personas no autorizadas utilicen la herramienta. Tenga en cuenta que si se ha introducido este código de seguridad en el láser, éste ya no se podrá volver a utilizar si no se introduce dicho número. Cada vez que se conecta el instrumento se solicita automáticamente este código.

1. Pulse a la vez la tecla de entrada (encendido/apagado) y la tecla de candado. La pantalla muestra los valores ajustados.
2. Con la tecla "Rayo láser hacia arriba / abajo" desplácese hasta la línea "Input S Code".
3. Pulse la tecla SET para acceder al modo.
4. La tecla "Rayo láser hacia arriba / abajo" y la tecla de dirección permiten desplazarse hasta la cifra correspondiente. Confirme la cifra seleccionada con la tecla Set. Cuando los cuatro números se encuentren en el área Code, el código ya se puede confirmar con la tecla SET.
5. El panel indicador regresa al modo anterior. A partir de ese momento ya es posible activar el código de seguridad (encendido con la tecla SET) o desactivarlo posteriormente (apagado con la tecla SET). El instrumento regresa al modo de servicio normal.

7.18.3 Especificación del nombre de empresa

Sirve para introducir un nombre de empresa o bien para modificarlo. Se pueden utilizar hasta un máximo de 32 caracteres (16 caracteres en 2 filas).

1. Pulse a la vez la tecla de entrada (encendido/apagado) y la tecla de candado. La pantalla muestra los valores ajustados.
2. Con la tecla "Rayo láser hacia arriba / abajo", desplácese hasta la línea "Change Name".
3. Pulse la tecla SET para acceder al modo.
4. La tecla "Rayo láser hacia arriba / abajo" y la tecla de dirección permiten desplazarse hasta las letras / cifras correspondientes. Confirme la cifra seleccionada con la tecla Set. Cuando el nombre / designación correctos ya estén listos, se pueden confirmar con la tecla SET. El instrumento regresa al modo de servicio normal.

7.19 Comprobación de la fiabilidad **13**

1. Fije el láser con una inclinación de 0,000%.
2. Fije una regla niveladora a 1 m de distancia del láser y una segunda a 60 m de distancia. A continuación, anote las lecturas del láser cuando llega a las reglas.
3. Sitúe un nivel en el centro, justo entre las dos reglas de nivelación, y observe los valores de altura en ambas reglas.
4. Calcule la diferencia entre la lectura de la regla del nivel y el láser en la regla 1 y en la regla 2. Si los dos valores son iguales, significa que el láser está centrado.

INDICACIÓN Si las diferencias X1 y X2 están fuera del margen de tolerancia, acuda al proveedor de Hilti más cercano.

7.20 Procedimiento de trabajo con el control a distancia PPA 20

La función "Candado" debe estar desactivada en la herramienta láser.

El control a distancia PPA 20 permite encender y apagar el láser, activar la alineación horizontal y seleccionar el modo láser.

Pulse las teclas correspondientes del control a distancia para activar la función que desee.

7.21 Procedimiento de trabajo con el modo en espera

Es necesario pulsar la tecla de encendido/apagado (ON/OFF) para desactivar el láser.

La tecla de encendido/apagado del control a distancia solo desactiva el rayo láser, pero el láser sigue funcionando en el modo en espera (el LED en espera del láser parpadea lentamente).

Si utiliza el control a distancia, alinee el cristal de salida de señal con la ventana de recepción del láser.

Al conectar el láser, mantenga pulsada la tecla de encendido/apagado durante 2 segundos.

INDICACIÓN

Si se mueve el láser para la construcción de canales, éste ya no se podrá conectar mediante el control a distancia. En el panel indicador del láser aparece el mensaje de fallo Error, mientras el rayo láser parpadea lentamente.

Pulse la tecla de encendido/apagado del láser para la construcción de canales y compruebe la posición del láser.

es

8 Cuidado y mantenimiento

8.1 Limpieza y secado

1. Elimine el polvo de las lentes soplando.
2. No toque el cristal con los dedos.
3. En la limpieza, utilice sólo paños limpios y suaves y, en caso necesario, humidézcalos con alcohol puro o con un poco de agua.

- INDICACIÓN** No utilice ninguna otra clase de líquido, ya que podría afectar a las piezas de plástico.
4. Observe los valores límite de temperatura para el almacenamiento del equipo, en especial si se guarda en el habitáculo del vehículo (de -30 °C a +60 °C) durante el invierno / verano.

8.2 Almacenamiento

Desempaquete las herramientas que se hayan humedecido. Seque la herramienta, el depósito de transporte y los accesorios (a una temperatura máxima de 40 °C) y límpielos. No empaquete de nuevo el equipo hasta que esté completamente seco.

Lleve a cabo una medición de control antes de su utilización si la herramienta ha estado almacenada o ha sido transportada durante un periodo prolongado.

Si prevé un período de inactividad prolongada, extraiga las pilas de la herramienta.

8.3 Transporte

Para el transporte o el envío de su equipo, utilice el maletín de envío Hilti o un embalaje equivalente.

PRECAUCIÓN

Envíe siempre la herramienta sin pilas ni batería.

8.4 Servicio de calibrado Hilti

Se recomienda encargar una inspección regular de las herramientas al servicio de calibrado de Hilti para que quede garantizada la fiabilidad conforme a las normas y requisitos legales pertinentes.

El servicio de calibrado Hilti puede efectuarse en todo momento; se recomienda, sin embargo, realizarlo como mínimo una vez al año.

Dentro de las directrices del servicio de calibrado Hilti se garantiza que las especificaciones del aparato inspeccionado se corresponden con los datos técnicos del manual de instrucciones en el día concreto de la inspección.

Si se observaran divergencias con respecto a los datos del fabricante, se procedería a un reajuste de los aparatos de medición usados. Una vez realizados el ajuste y la comprobación se coloca en el aparato un distintivo de calibrado en el que se certifica que el aparato funciona conforme a las especificaciones del fabricante.

Los certificados de calibrado son indispensables para empresas que se rigen por la normativa ISO 900X.

Su proveedor de Hilti más cercano atenderá cualquier consulta o duda que pudiera surgirle.

9 Localización de averías

Fallo	Posible causa	Solución
E02/03	Existe un problema de medición	Desconecte el instrumento y, a continuación, vuélvalo a conectar. El mensaje de fallo puede aparecer debido a perturbaciones o sacudidas en el instrumento. En estos casos, elimine las causas que originaron el fallo.
E99	Problema interno de memoria	Desconecte el instrumento y, a continuación, vuélvalo a conectar.
ERROR	La herramienta se ha movido en el modo en espera	Desconecte la herramienta, vuélvala a conectar y compruebe la ubicación del láser. INDICACIÓN Si el fallo persiste, acuda al proveedor de Hilti más cercano.

ES

10 Reciclaje

ADVERTENCIA

Una eliminación no reglamentaria del equipamiento puede tener las siguientes consecuencias:

Si se queman las piezas de plástico se generan gases tóxicos que pueden afectar a las personas.

Si las pilas están dañadas o se calientan en exceso pueden explotar y ocasionar intoxicaciones, incendios, causticaciones o contaminación del medio ambiente.

Si se realiza una evacuación imprudente, el equipo puede caer en manos de personas no autorizadas que hagan un uso inadecuado del mismo. Esto generaría el riesgo de provocar lesiones al usuario o a terceros, así como la contaminación del medio ambiente.



Gran parte de las herramientas Hilti están fabricadas con materiales reutilizables. La condición para dicha reutilización es una separación de materiales adecuada. En muchos países, Hilti ya dispone de un servicio de recogida de la herramienta usada. Póngase en contacto con el servicio de atención al cliente de Hilti o con su asesor de ventas.



Solo para países de la Unión Europea

No desechar las herramientas eléctricas junto con los desperdicios domésticos

De acuerdo con la directiva europea sobre residuos de aparatos eléctricos y electrónicos, así como su traslado a la legislación nacional, las herramientas eléctricas usadas se someterán a una recogida selectiva y a una reutilización compatible con el medio ambiente.



Desechar las pilas conforme a la normativa nacional

11 Garantía del fabricante de las herramientas

Hilti garantiza la herramienta suministrada contra todo fallo de material y de fabricación. Esta garantía se otorga a condición de que la herramienta sea utilizada, manejada, limpiada y revisada en conformidad con el manual de instrucciones de Hilti, y de que el sistema técnico sea salvaguardado, es decir, que se utilicen en la herramienta exclusivamente consumibles, accesorios y piezas de recambio originales de Hilti.

Esta garantía abarca la reparación gratuita o la sustitución sin cargo de las piezas defectuosas durante toda la vida útil de la herramienta. La garantía no cubre las piezas sometidas a un desgaste normal.

Quedan excluidas otras condiciones que no sean las expuestas, siempre que esta condición no sea contraria a las prescripciones nacionales vigentes.

Hilti no acepta la responsabilidad especialmente en relación con deterioros, pérdidas o gastos directos, indirectos, accidentales o consecutivos, en relación con la utilización o a causa de la imposibilidad de utilización de la herramienta para cualquiera de sus finalidades. Quedan excluidas en particular todas las garantías tácitas relacionadas con la utilización y la idoneidad para una finalidad precisa.

Para toda reparación o recambio, les rogamos que envíen la herramienta o las piezas en cuestión a la dirección de su organización de venta Hilti más cercana inmediatamente después de la constatación del defecto.

Estas son las únicas obligaciones de Hilti en materia de garantía, las cuales anulan toda declaración anterior o contemporánea, del mismo modo que todos los acuerdos orales o escritos en relación con las garantías.

es

12 Indicación FCC (válida en EE. UU.) / Indicación IC (válida en Canadá)

PRECAUCIÓN

Esta herramienta ha cumplido en las pruebas realizadas los valores límite que se estipulan en el apartado 15 de la normativa FCC para herramientas digitales de la clase B. Estos valores límite implican una protección suficiente ante radiaciones por avería en instalaciones situadas en zonas habitadas. Las herramientas de este tipo generan y utilizan altas frecuencias, y pueden, por tanto, emitir las. Por esta razón pueden provocar anomalías en la recepción radiofónica si no se han instalado y puesto en funcionamiento según las especificaciones correspondientes.

No puede garantizarse la ausencia total de anomalías en instalaciones específicas. En caso de que esta herramienta produzca perturbaciones en la recepción de ra-

dio o televisión (se puede comprobar desconectando y volviendo a conectar la herramienta), el usuario deberá solventar estas anomalías aplicando las medidas siguientes:

Reoriente o cambie de lugar la antena de recepción.

Aumente la distancia entre la herramienta y el receptor.

Consulte a su proveedor o a un técnico de radio y televisión.

INDICACIÓN

Las modificaciones o ampliaciones no autorizadas expresamente por Hilti pueden restringir el derecho del usuario a poner la herramienta en funcionamiento.

13 Declaración de conformidad CE (original)

Denominación:	Láser para la construcción de canales
Denominación del modelo:	PP 10 / 25
Generación:	01
Año de fabricación:	2010

Garantizamos que este producto cumple las siguientes normas y directrices: 2011/65/UE, 2006/95/CE, 2004/108/CE, EN ISO 12100.

ES

Hilti Corporation, Feldkircherstrasse 100,
FL-9494 Schaan



Paolo Luccini
Head of BA Quality and Process Management
Business Area Electric Tools & Accessories
01/2012



Matthias Gillner
Executive Vice President
Business Area Electric Tools & Accessories
01/2012

Documentación técnica de:

Hilti Entwicklungsgesellschaft mbH
Zulassung Elektrowerkzeuge
Hiltistrasse 6
86916 Kaufering
Deutschland



Hilti Corporation

LI-9494 Schaan

Tel.: +423 / 234 21 11

Fax: +423 / 234 29 65

www.hilti.com

Hilti = registered trademark of Hilti Corp., Schaan

W 3775 | 0913 | 00-Pos. 1 | 1

Printed in Germany © 2013

Right of technical and programme changes reserved S. E. & O.

421994 / A3



421994