



SF 14-A
SFH 14-A

Latviešu

SF 14-A

SFH 14-A

Orģinālā lietošanas instrukcija

1 Informācija par dokumentāciju

1.1 Par šo dokumentāciju

- Pirms ekspluatācijas sākšanas obligāti izlasiet šo dokumentāciju. Tas ir priekšnoteikums darba drošībai un izstrādājuma lietošanai bez traucējumiem.
- Ievērojiet drošības norādījumus un brīdinājumus, kas atrodami šajā dokumentācijā un uz izstrādājuma.
- Vienmēr glabājiet lietošanas instrukciju izstrādājuma tuvumā un nododiet to kopā ar izstrādājumu, ja tas tiek nodots citām personām.

1.2 Apzīmējumu skaidrojums

1.2.1 Brīdinājumi

Brīdinājumi pievērš uzmanību bīstamībai, kas pastāv, strādājot ar izstrādājumu. Tiek lietoti šādi signālvārdi:

BĪSTAMI!

BĪSTAMI! !

- ▶ Pievērš uzmanību draudošām briesmām, kas var izraisīt smagus miesas bojājumus vai nāvi.

BRĪDINĀJUMS!

BRĪDINĀJUMS! !

- ▶ Pievērš uzmanību iespējamam apdraudējumam, kas var izraisīt smagas traumas vai pat nāvi.





IEVĒROT PIESARDZĪBU!

UZMANĪBU! !

- ▶ Norāda uz iespējami bīstamām situācijām, kas var izraisīt vieglas traumas vai materiālos zaudējumus.

1.2.2 Dokumentācijā lietotie simboli

Šajā dokumentācijā tiek lietoti šādi simboli:

| | |
|---|---|
|  | Pirms lietošanas izlasiet instrukciju |
|  | Norādījumi par lietošanu un cita noderīga informācija |
|  | Rīcība ar atreiz pārstrādājamiem materiāliem |
|  | Neizmetiet elektroiekārtas un akumulatorus sadzīves atkritumos. |

1.2.3 Attēlos lietotie simboli

Attēlos tiek lietoti šādi simboli:

| | |
|----|--|
| 2 | Šie skaitļi norāda uz attiecīgajiem attēliem, kas atrodami šīs instrukcijas sākumā. |
| 3 | Numerācija attēlos atbilst veicamo darbību secībai un var atšķirties no darbību apraksta tekstā. |
| ①1 | Pozīciju numuri tiek lietoti attēlā Pārskats un norāda uz leģendas numuriem sadaļā Izstrādājuma pārskats . |
| | Šī simbola uzdevums ir pievērst īpašu uzmanību izstrādājuma lietošanas laikā. |

1.3 Simboli atkarībā no izstrādājuma

1.3.1 Simboli uz izstrādājuma

Uz izstrādājuma tiek lietoti šādi simboli:

| | |
|-------|--|
| n_0 | Nominālais apgriezīgu skaits tukšgaitā |
| /min | Apgriezieni minūtē |
| V | Volti |
| --- | Līdzstrāva |
| | Triezienurbšana |
| | Urbšana bez triecienu funkcijas |
| | Rotācija pa labi / rotācija pa kreisi |
| | Bezvadu datu pārnese |

1.4 Izstrādājuma informācija

izstrādājumi ir paredzēti profesionāliem lietotājiem, un to darbināšanu, apkopi un tehniskā stāvokļa uzturēšanu drīkst veikt tikai kvalificēts, atbilstīgi apmācīts personāls. Personālam ir jābūt labi informētam par iespējamajiem riskiem, kas var rasties darba laikā. Izstrādājums un tā papildaprīkojums var radīt bīstamas situācijas, ja to uztic neprofesionālam personālam vai nelieto atbilstīgi nosacījumiem.

Iekārtas tipa apzīmējums un sērijas numurs ir norādīti uz identifikācijas datu plāksnītes.

- Ierakstiet sērijas numuru zemāk redzamajā tabulā. Izstrādājuma dati jānorāda, vērsoties mūsu pārstāvniecībā vai servisā.

Izstrādājuma dati



| | |
|----------------------------------|--------------------|
| Urbjmašīna / skrūvēšanas iekārta | SF 14-A SFH 14-A |
| Paaudze: | 01 |
| Sērijas Nr.: | |

1.5 Atbilstības deklarācija

Uzņemoties pilnu atbildību, mēs apliecinām, ka šeit aprakstītais izstrādājums atbilst šādām direktīvām un standartiem: Atbilstības deklarācijas attēls ir atrodams šīs dokumentācijas beigās.

Tehniskā dokumentācija ir saglabāta šeit:

Hilti Entwicklungsgesellschaft mbH | Zulassung Geräte | Hiltistraße 6 | 86916 Kaufering, DE

2 Drošība

2.1 Vispārīgi drošības norādījumi par darbu ar elektroiekārtām

⚠ BRĪDINĀJUMS! Iepazīstieties ar visiem drošības norādījumiem, instrukcijām, attēliem un tehniskajiem parametriem, kas attiecas uz šo elektroiekārtu. Turpmāk izklāstīto instrukciju neievērošana var izraisīt elektrošoku, ugunsgrēku un/vai nopietnas traumas.

Saglabājiet visus drošības norādījumus un instrukcijas turpmākai lietošanai.

Drošības norādījumos lietotais apzīmējums "elektroiekārta" attiecas uz iekārtām ar tīkla barošanu (ar barošanas kabeli) vai iekārtām ar barošanu no akumulatora (bez kabeļa).

Drošība darba vietā

- ▶ **Uzturiet darba vietā tīrību un kārtību un nodrošiniet labu apgaismojumu.** Nekārtīgā darba vietā vai sliktā apgaismojumā var viegli notikt nelaimes gadījums.
- ▶ **Nestrādājiet ar elektroiekārtu sprādzienbīstamā vidē, kur atrodas uzliesmojoši šķidrums, gāzes vai putekļi.** Darbības laikā elektroiekārtas mēdz dzirkstēt, un tas var izraisīt viegli uzliesmojošu putekļu vai tvaiku aizdegšanos.
- ▶ **Lietojot elektroiekārtu, neļaujiet nepiederošām personām un jo īpaši bērniem tuvoties darba vietai.** Citu personu klātbūtne var novērst uzmanību, un tā rezultātā jūs varat zaudēt kontroli pār iekārtu.

Elektrodrošība

- ▶ **Elektroiekārtas kontaktdakšai jāatbilst elektrotīkla kontaktlīgzdai. Kontaktdakšas konstrukciju nedrīkst nekādā veidā mainīt. Kopā ar elektroiekārtām, kurām ir aizsargzemējums, nedrīkst lietot adapteru spraudņus.** Neizmainītas konstrukcijas kontaktdakša, kas atbilst kontaktlīgzdai, ļauj samazināt elektrošoka risku.
- ▶ **Darba laikā nepieskarieties sazemētiem priekšmetiem, piemēram, caurulēm, radiatoriem, plītiem vai ledusskapjiem.** Pieskaroties sazemētām virsmām, pieaug risks saņemt elektrisko triecienu.
- ▶ **Nelietojiet elektroiekārtu lietus laikā, neturiet to mitrumā.** Mitrumam iekļūstot elektroiekārtā, pieaug risks saņemt elektrisko triecienu.
- ▶ **Nenesiet un nepakariniet elektroiekārtu aiz barošanas kabeļa un neraujiet aiz kabeļa, ja vēlaties atvienot iekārtu no elektrotīkla kontaktlīgzdas.** Sargājiet barošanas kabeli no karstuma, eļļas, asām šķautnēm vai kustīgām detaļām. Bojāts vai sapīņķerējis barošanas kabelis var kļūt par cēloni elektrošokam.
- ▶ **Darbinot elektroiekārtu ārpus telpām, izmantojiet tās pievienošanai vienīgi tādus pagarinātājkabeļus, kas ir paredzēti lietošanai brīvā dabā.** Lietojot elektrokabeļus, kas ir piemērots darbam ārpus telpām, samazinās elektrošoka risks.
- ▶ **Ja elektroiekārtas izmantošana slapjā vidē ir obligāti nepieciešama, lietojiet bojājumstrāvas aizsargslēdzi.** Bojājumstrāvas aizsargslēdža lietošana samazina elektrošoka risku.

Personiskā drošība

- ▶ **Strādājiet ar elektroiekārtu uzmanīgi, darba laikā saglabājiet paškontroli un rīkojieties saskaņā ar veselo saprātu. Ar elektroiekārtu nedrīkst strādāt personas, kas ir nogurušas vai atrodas narkotiku, alkohola vai medikamentu ietekmē.** Mirkļis neuzmanības, strādājot ar elektroiekārtu, var novest pie nopietnām traumām.
- ▶ **Izmantojiet individuālos aizsardzības līdzekļus un darba laikā vienmēr valkājiet aizsargbrilles.** Individuālo aizsardzības līdzekļu (putekļu aizsargmaskas, neslīdošu apavu un aizsargķiveres vai ausu aizsargu) lietošana

atbilstoši elektroiekārtas tipam un veicamā darba raksturam ļauj izvairīties no savainojumiem.

- ▶ **Nepieļaujiet iekārtas nekontrolētas ieslēgšanās iespēju. Pirms pievienošanas elektrotīklam, akumulatora ievietošanas, elektroiekārtas satveršanas vai pārvietošanas pārliecinieties, ka tā ir izslēgta.** Ja iekārtas pārvietošanas laikā pirksts atrodas uz slēdža vai ja ieslēgta iekārta tiek pievienota elektrotīklam, var notikt nelaimes gadījums.
- ▶ **Pirms elektroiekārtas ieslēgšanas jānoņem visi regulēšanas piederumi un uzgriežņu atslēgas.** Regulēšanas piederumi vai uzgriežņu atslēga, kas iekārtas ieslēgšanas brīdī atrodas iekārtā, var radīt traumas.
- ▶ **Izvairieties no nedabiskām pozām. Darba laikā vienmēr saglabājiet līdzsvaru un nodrošinieties pret paslīdēšanu.** Tas atvieglos elektroiekārtas vadību neparedzētās situācijās.
- ▶ **Izvēlieties darbam piemērotu apģērbu. Darba laikā nenēsājiet brīvi plandošas drēbes un rotaslietas. Netuviniet matus, apģērbu un aizsargcimdus iekārtas kustīgajām daļām.** Valīgas drēbes, rotaslietas un gari mati var ieķerties iekārtas kustīgajās daļās.
- ▶ **Ja elektroiekārtas konstrukcija ļauj pievienot putekļu nosūcšanas vai savākšanas ierīci, sekojiet, lai tā būtu pievienota un tiktu darbināta pareizi.** Putekļu nosūcēja lietošana samazina putekļu kaitīgo ietekmi.
- ▶ **Nezaudējiet modrību un neatkāpieties no elektroiekārtu lietošanas drošības noteikumu ievērošanas arī tad, ja lietojat attiecīgo elektroiekārtu bieži un kārtīgi to pārzināt.** Neuzmanība vienā sekundes daļā var novest pie smagām traumām.

Elektroiekārtas lietošana un apkope

- ▶ **Nepārslogojiet elektroiekārtu. Katram darbam izvēlieties piemērotu iekārtu.** Elektroiekārta darbosies labāk un drošāk pie nominālās slodzes.
- ▶ **Nelietojiet elektroiekārtu, ja ir bojāts tās slēdzis.** Elektroiekārta, ko nevar ieslēgt un izslēgt, ir bīstama un nekavējoties jānodod remontā.
- ▶ **Pirms iestatījumu veikšanas, aprīkojuma daļu nomaiņas vai iekārtas novietošanas uzglabāšanā atvienojiet kontaktdakšu no elektrotīkla un/vai noņemiet noņemamo akumulatoru.** Šādi jūs novērsīsiet elektroiekārtas nejaušas ieslēgšanās risku.
- ▶ **Elektroiekārtu, kas netiek darbināta, uzglabājiet piemērotā vietā. Neļaujiet lietot iekārtu personām, kas nav iepaziņš ar tās funkcijām un izlasījušas šo lietošanas instrukciju.** Ja elektroiekārtu lieto nekompetentas personas, tas var apdraudēt cilvēku veselību.
- ▶ **Rūpīgi veiciet elektroiekārtu un to piederumu apkopi. Pārbaudiet, vai kustīgās daļas darbojas bez traucējumiem un neķeras un vai kāda no daļām nav salauzta vai bojāta un tādējādi netraucē elektroiekārtas nevainojamu darbību. Raugieties, lai pirms iekārtas lietošanas tiktu nomainītas vai saremontētas bojātās daļas.** Daudzi nelaimes gadījumi notiek tāpēc, ka elektroiekārtām nav nodrošināta pareiza apkope.

- ▶ **Griezējinstrumentiem vienmēr jābūt uzasinātiem un tīriem.** Rūpīgi kopti griezējinstrumenti ar asām šķautnēm retāk iestrēgst un ir vieglāk vadāmi.
- ▶ **Lietojiet elektroiekārtu, piederumus, maināmos instrumentus utt. saskaņā ar šiem norādījumiem. Jāņem vērā arī konkrētie darba apstākļi un veicamās operācijas īpatnības.** Elektroiekārtu lietošana citiem mērķiem, nekā to ir paredzējis ražotājfirma, ir bīstama un var izraisīt neparedzamas sekas.
- ▶ **Raugieties, lai rokturu un satveršanas virsmas būtu sausas, tīras, nenotraiņātas ar eļļu un smērvielām.** Ja rokturu vai satveršanas virsmas ir slidenas, nav iespējama droša elektroiekārtas vadība un kontrole neparedzamās situācijās.

Ar akumulatoru darbināmas iekārtas lietošana un apkope

- ▶ **Akumulatora uzlādei jālieto tikai ražotāja ieteiktie lādētāji.** Noteikta veida akumulatoriem paredzēts lādētājs kļūst ugunsbīstams, ja to izmanto ar cita veida akumulatoriem.
- ▶ **Izmantojiet elektroiekārtas barošanai tikai tai paredzētos akumulatorus.** Cita tipa akumulatoru lietošana var izraisīt iekārtas un/vai akumulatora aizdegšanos.
- ▶ **Laikā, kad akumulators ir atvienots no iekārtas, nepieļaujiet tā kontaktu saskaršanos ar saspraudēm, monētām, atslēgām, naglām, skrūvēm vai citiem nelieliem metāla priekšmetiem, kas varētu izraisīt īssavienojumu.** Ja starp akumulatora kontaktiem rodas īssavienojums, tas var sadegt vai kļūt par ugunsgrēka cēloni.
- ▶ **Nepareizi lietojot akumulatoru, no tā var izplūst šķidrums. Nepieļaujiet tā nokļūšanu uz ādas. Ja tas tomēr nejauši ir noticis, noskalojiet ar ūdeni. Ja šķidrums iekļūst acīs, izskalojiet acis un nekavējoties vērsieties pie ārsta.** No akumulatora izplūdušais šķidrums var izraisīt ādas kairinājumu vai apdegumus.
- ▶ **Nelietojiet bojātus vai modificētus akumulatorus.** Bojāti vai modificēti akumulatori var radīt neparedzamas situācijas un izraisīt ugunsgrēku, eksploziju vai traumas.
- ▶ **Nepakļaujiet akumulatoru uguns vai augstas temperatūras iedarbībai.** Uguns vai temperatūra virs 130 °C (265 °F) var izraisīt eksploziju.
- ▶ **Ievērojiet norādījumus par akumulatora lādēšanu un nekad nelādējiet akumulatoru vai ar akumulatoru darbināmo iekārtu ārpus lietošanas instrukcijā norādītā temperatūras diapazona.** Nepareiza lādēšana vai pieļaujamā temperatūras diapazona pārsniegšana var sabojāt akumulatoru un palielināt aizdegšanās risku.

Serviss

- ▶ **Uzdodiet elektroiekārtas remontu veikt tikai kvalificētam personālam, kas izmanto vienīgi oriģinālās rezerves daļas.** Tikai tā ir iespējams saglabāt iekārtas funkcionālo drošību.

- ▶ **Nekādā gadījumā neveiciet bojātu akumulatoru apkopi.** Jebkādus akumulatoru apkopes darbus drīkst veikt tikai ražotājs vai atbilstīgi pilnvarots klientu apkalpošanas dienesta.

2.2 Drošības norādījumi darbam ar urbjašīnām

Drošības norādījumi darbam ar gariem urbjiem

- ▶ **Nekādā gadījumā nestrādājiet ar lielāku rotācijas ātrumu, kas pārsniedz attiecīgajam urbim pieļaujamo maksimālo apgriezīgu skaitu.** Lielāka rotācijas ātruma gadījumā urbis, griežoties bez saskares ar apstrādājamo materiālu, var viegli saliekties un izraisīt traumas.
- ▶ **Vienmēr sāciet urbšanas procesu ar mazāku apgriezīgu skaitu un tikai tad, kad urbis atrodas saskarē ar apstrādājamo materiālu.** Lielāka rotācijas ātruma gadījumā urbis, griežoties bez saskares ar apstrādājamo materiālu, var viegli saliekties un izraisīt traumas.
- ▶ **Nespiediet urbi ar pārāk lielu spēku un raugieties, lai spiediens tiktu izdarīts tikai urbja aksiālajā virzienā.** Urbji var viegli saliekties un salūzt vai izraisīt kontroles zudumu un traumas.

2.3 Papildu drošības norādījumi par skrūvēšanas iekārtu

Personīgā drošība

- ▶ Lietojiet izstrādājumu tikai tad, ja tas ir tehniski nevainojamā stāvoklī.
- ▶ Nekādā gadījumā nemēģiniet ietekmēt iekārtas funkcijas vai to pārveidot.
- ▶ Lietojiet kopā ar iekārtu piegādātos papildu rokturus. Kontroles zudums var kļūt par cēloni traumām.
- ▶ Vienmēr turiet iekārtu ar abām rokām aiz tam paredzētajiem rokturiem. Raugieties, lai rokturi vienmēr būtu sausi un tīri.
- ▶ Izvairieties no saskares ar rotējošām daļām. Traumu risks!
- ▶ Iekārtas lietošanas laikā valkājiet piemērotas aizsargbrilles, aizsargķiveri, ausu aizsargus, kā arī vieglu elpceļu aizsardzības aprīkojumu.
- ▶ Arī instrumenta maiņas laikā valkājiet aizsargcimdus. Saskare ar maināmo instrumentu var izraisīt grieztas traumas un apdegumus.
- ▶ Valkājiet aizsargbrilles vai masku. Materiāla šķembas var savainot ķermeni un acis.
- ▶ Pirms darba sākšanas noskaidrojiet darba laikā radušos putekļu bīstamības kategoriju. Lietojiet celtniecības putekļsūcēju ar oficiālas sertifikācijas ietvaros piešķirtu drošības klasifikāciju, kas atbilst vietējiem putekļu ietekmes ierobežošanas normatīviem. Putekļi, ko rada tādi materiāli kā, piemēram, svīnu saturoša krāsa, dažī koksnes veidi, betons / mūris / kvarcu saturoši akmeņi, minerāli un metāls, var būt kaitīgi veselībai.
- ▶ Nodrošiniet darba vietā labu ventilāciju un, ja nepieciešams, valkājiet elpceļu aizsargmasku, kas aizsargā pret attiecīgā veida putekļiem. Saskaņā ar šiem putekļiem vai to ieelpošana var izraisīt lietotāja vai citu tuvumā esošo personu alerģiskas reakcijas un/vai elpceļu saslimšanas. Noteikti putekļu veidi, piemēram, ozola un skābarža koksnes putekļi, tiek

uzskatīti par kancerogēniem – sevišķi kopā ar kokapstrādē izmantojamām vielām (hromātiem, koksnes aizsarglīdzekļiem). Azbestu saturošus materiālus drīkst apstrādāt tikai kompetenti speciālisti.

- ▶ Darba pārtraukumos veiciet pirkstu vingrinājumus, kas uzlabo asinsriti. Ilgstoša darba gadījumā vibrācija var radīt traucējumus pirkstu, roku vai plaukstu locītavu asinsvadu un nervu sistēmas funkcijās.

Elektrodrošība

- ▶ Pirms darba sākšanas pārbaudiet, vai darba zonā neatrodas neseģti elektrības vadi, gāzes vai ūdensapgādes caurules. Nejauši sabojājot zem sprieguma esošus vadus, iekārtas ārējās metāla daļas var izraisīt elektrošoku.

Rūpīga elektroiekārtu lietošana un apkope

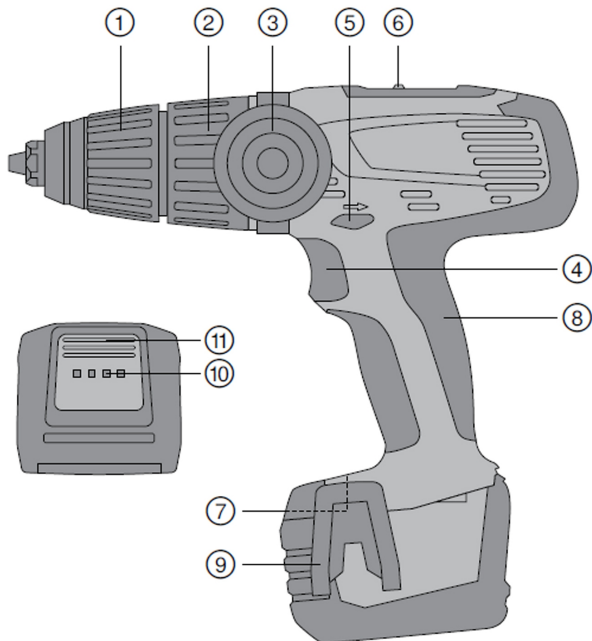
- ▶ Nekavējoties izslēdziet elektroiekārtu, ja nobloķējas instruments. Iekārta var tikt novirzīta uz sāniem.
- ▶ Nekad nenolieciet elektroiekārtu, kamēr nav pilnībā apstājusies tajā nostiprinātā instrumenta kustība.

2.4 Akumulatoru pareiza lietošana un apkope

- ▶ Ievērojiet īpašos norādījumus par litija jonu akumulatoru transportēšanu, uzglabāšanu un ekspluatāciju.
- ▶ Sargājiet akumulatorus no augstas temperatūras, tiešiem saules stariem un uguns.
- ▶ Akumulatorus nedrīkst izjaukt, saspiest, sakarsēt virs 80 °C vai sadedzināt.
- ▶ Nemēģiniet izmantot vai uzlādēt akumulatorus, kas bijuši pakļauti triecienam, krituši no vairāk nekā viena metra augstuma vai ir citā veidā bojāti. Šādā gadījumā vienmēr vērsieties savā **Hilti servisā**.
- ▶ Ja akumulators kļūst pārāk karsts, iespējams, ka tas ir bojāts. Novietojiet iekārtu pietiekamā attālumā no degošiem materiāliem, vietā, kur nevar notikt aizdegšanās un kur to iespējams pastāvīgi novērot, un ļaujiet tai atdzist. Šādā gadījumā vienmēr vērsieties savā **Hilti servisā**.

3 Apraksts

3.1 Izstrādājuma pārskats



- | | |
|---|---|
| ① Ātrās fiksācijas patrona | ⑥ Pārnēsumu slēdzis |
| ② Griezes momenta un urbšanas iestatīšanas gredzens | ⑦ Identifikācijas datu plāksnīte |
| ③ Sānu rokturis | ⑧ Rokturis |
| ④ Vadības slēdzis | ⑨ Jostas āķis (opcija) |
| ⑤ Labā / kreisā rotācijas virziena pārslēdzējs ar ieslēgšanas bloķēšanu | ⑩ Akumulatora uzlādes līmeņa indikācija |
| | ⑪ Atbloķēšanas taustiņš ar papildu funkciju – uzlādes līmeņa indikācijas aktivēšanu |

3.2 Nosacījumiem atbilstīga lietošana

SF 14-A

SF 14-A ir manuāli vadāma, ar akumulatoru darbināma urbjašīna / skrūvēšanas iekārta. Tā ir paredzēta skrūvju ieskrūvēšanai un izskrūvēšanai, kā arī urbšanai metālā, kokā un plastmasā.

SFH 14-A

SFH 14-A ir manuāli vadāma, ar akumulatoru darbināma urbjašīna / skrūvēšanas iekārta. Tā ir paredzēta skrūvju ieskrūvēšanai un izskrūvēšanai. Tā ir paredzēta urbšanai tēraudā, kokā un plastmasā, triecienurbšanai vieglajā betonā un mūrī, kā arī skrūvju ieskrūvēšanai un izskrūvēšanai.

- ▶ Lietojiet kopā ar šo izstrādājumu tikai sērijas B14 **Hilti** litija jonu akumulatorus.
- ▶ Lietojiet šo akumulatoru uzlādēšanai tikai sērijas C4/36 **Hilti** lādētājus.

3.3 Aizsardzība pret pārslodzi un pārkaršanu

Iekārta ir aprīkota ar elektronisku aizsardzību pret pārslodzi un pārkaršanu. Pārslodzes vai pārkaršanas gadījumā iekārta automātiski izslēdzas. Ja vadības slēdzis atlaiž un pēc tam nospiež no jauna, ieslēgšanās var aizkavēties (iekārtas atdzišanas fāze).



Uzlādes statusa indikācija neinformē par pārslodzi vai pārkaršanu.

3.4 Litija jonu akumulatora indikācija

Par litija jonu akumulatora uzlādes līmeni un iekārtas darbības traucējumiem informē litija jonu akumulatora indikācija. Litija jonu akumulatora uzlādes līmeni iespējams apskatīties, īsi nospiežot vienu no akumulatora atbloķēšanas taustiņiem.

| Statuss | Nozīme |
|---|---|
| 4 LED deg. | Uzlādes līmenis: no 75 % līdz 100 % |
| 3 LED deg. | Uzlādes līmenis: no 50 % līdz 75 % |
| 2 LED deg. | Uzlādes līmenis: no 25 % līdz 50 % |
| 1 LED deg. | Uzlādes līmenis: no 10 % līdz 25 % |
| 1 LED mirgo, iekārta ir gatava darbam. | Uzlādes līmenis: < 10 % |
| 1 LED mirgo, iekārta nav gatava darbam. | Akumulators ir pārkaris vai pilnībā izlādējies. |
| 4 LED mirgo, iekārta nav gatava darbam. | Iekārta ir pārslogota vai pārkarusi |

- i** Ja ir nospiests vadības slēdzis, kā arī 5 sekunžu laikā pēc vadības slēdža atlaišanas nolasīt uzlādes līmeņa indikāciju nav iespējams.
Ja mirgo akumulatora indikācijas LED, lūdzu, sekojiet nodaļas "Traucējumu diagnostika" norādījumiem.

3.5 Piegādes komplektācija

Skrūvēšanas iekārta / urbjašmašīna, sānu rokturis, lietošanas instrukcija.

- i** Rezerves daļas un patēriņa materiālus, kuru lietošanu kopā ar šo iekārtu mēs akceptējam, var atrast **Hilti** servisa centrā vai tīmekļvietnē www.hilti.group.

4 Tehniskie parametri

4.1 Tehniskie parametri

| | SF 14-A | SFH 14-A |
|--|-----------------------------------|------------------------------------|
| Nominālais spriegums | 14,4 V | 14,4 V |
| Svars | 2,3 kg | 2,4 kg |
| Rotācijas ātrums 1. pārneseimam | 0 apgr./min ... 400 apgr./min | 0 apgr./min ... 400 apgr./min |
| Rotācijas ātrums 2. pārneseimam | 0 apgr./min ... 1 300 apgr./mi | 0 apgr./min ... 1 300 apgr./min |
| Rotācijas ātrums 2. pārneseimam | 0 apgr./min ... 2 250 apgr./mi | 0 apgr./min ... 2 250 apgr./min |
| Griezes moments | 2 Nm ... 12 Nm | 2 Nm ... 12 Nm |
| Urbšanas triecienu skaits, 3. pārneseims | •/• | 40 500 apgr./min |
| Triecienuurbšana mūra konstrukcijās (maks. garums 100 mm) | •/• | 4 mm ... 12 mm |
| Apkārtējā temperatūra darbības laikā | -17 °C ... 60 °C | -17 °C ... 60 °C |
| Uzglabāšanas temperatūra | -20 °C ... 70 °C | -20 °C ... 70 °C |

4.2 Akumulators

| | |
|---|------------------|
| Akumulatora darba spriegums | 14,4 V |
| Apkārtējā temperatūra darbības laikā | -17 °C ... 60 °C |
| Uzglabāšanas temperatūra | -20 °C ... 40 °C |
| Akumulatora temperatūra uzlādes sākumā | -10 °C ... 45 °C |

4.3 Informācija par troksni un vibrāciju saskaņā ar EN 60745

Šajās instrukcijās norādītie lielumi, kas raksturo skaņas spiedienu un vibrāciju, ir noteikti ar standartizētas mērījumu metodes palīdzību, un tos var izmantot elektroiekārtu savstarpējai salīdzināšanai. Tos var izmantot arī trokšņa un vibrācijas iedarbības pagaidu novērtējumam. Norādītie parametri attiecas uz elektroiekārtas galvenajiem lietošanas veidiem. Taču, ja elektroiekārta tiek izmantota citos nolūkos, ar citiem maināmajiem instrumentiem vai netiek nodrošināta pietiekama tās apkope, parametri var atšķirties no norādītajiem. Tas var ievērojami palielināt trokšņa un vibrācijas iedarbību visā darba laikā. Lai precīzi novērtētu iedarbību, jāņem vērā arī laiks, cik ilgi iekārta ir izslēgta vai ir ieslēgta, taču faktiski netiek darbināta. Tas var būtiski samazināt iedarbību kopējā darba laikā. Jāparedz papildu drošības pasākumi, lai aizsargātu iekārtas lietotāju pret trokšņa un/vai vibrācijas iedarbību, piemēram, elektroiekārtas un maināmo instrumentu apkope, roku turēšana siltumā, darba procesu organizācija.

| | SF 14-A | SFH 14-A |
|---|----------------------|----------------------|
| Raksturīgais (A) skaņas jaudas līmenis | 86 dB | 102 dB |
| Raksturīgais (A) skaņas emisijas līmenis | 75 dB | 91 dB |
| Norādītā trokšņa līmeņa pielāide | 3 dB | 3 dB |
| Svārstību emisijas rādītāji skrūvēšanai (a_h) | 2,5 m/s ² | 2,5 m/s ² |
| Iespējamā kļūda (K_h) | 1,5 m/s ² | 1,5 m/s ² |
| Triecienurbšana mūra konstrukcijās (maks. garums 100 mm) | •/• | 4 mm ... 12 mm |
| Iespējamā kļūda (K) | 1,5 m/s ² | 1,5 m/s ² |
| Svārstību emisijas rādītāji urbšanai metālā ($a_{h,D}$) | 2,5 m/s ² | 2,5 m/s ² |
| Iespējamā kļūda (K) | 1,5 m/s ² | 1,5 m/s ² |

5 Sagatavošanās darbam

IEVĒROT PIESARDZĪBU!

Traumu risks nejaušas iedarbošanās gadījumā!

- ▶ Pirms akumulatora ievietošanas pārliecinieties, ka attiecīgais izstrādājums ir izslēgts.
- ▶ Pirms iekārtas iestāšanās vai piederumu nomaiņas izņemiet no iekārtas akumulatoru.

Ievērojiet drošības norādījumus un brīdinājumus, kas atrodami šajā dokumentācijā un uz izstrādājuma.

5.1 Akumulatora uzlādēšana

1. Pirms uzlādes sākšanas izlasiet lādētāja lietošanas instrukciju.
2. Raugieties, lai akumulatora un lādētāja kontaktu virsmas ir tīras un sausas.
3. Veiciet akumulatora uzlādi atbilstīgā lādētājā.

5.2 Akumulatora ievietošana

⚠ IEVĒROT PIESARDZĪBU!

Traumu risks īssavienojuma vai akumulatora nokrišanas gadījumā!

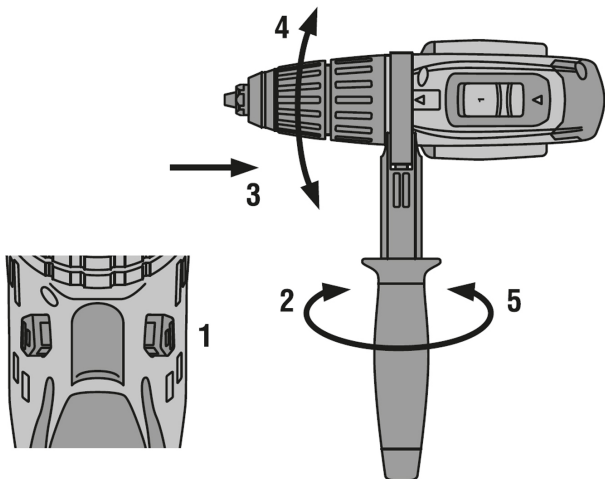
- ▶ Pirms akumulatora ievietošanas pārlicinieties, ka uz akumulatora un izstrādājuma kontaktiem neatrodas nekādi svešķermeņi.
- ▶ Pārbaudiet, vai akumulators ir droši nofiksēts.

1. Pirms pirmās lietošanas pilnībā uzlādējiet akumulatoru.
2. Ievietojiet akumulatoru iekārtas stiprinājumā, līdz tas dzirdami nofiksējas.
3. Pārbaudiet, vai akumulators ir droši nofiksēts.

5.3 Akumulatora izņemšana

1. Nospiediet akumulatora atbloķēšanas taustiņus.
2. Izvelciet akumulatoru no iekārtas turētāja.

5.4 Sānu roktura noregulēšana



- ▶ Noregulējiet sānu rokturi nepieciešamajā pozīcijā.

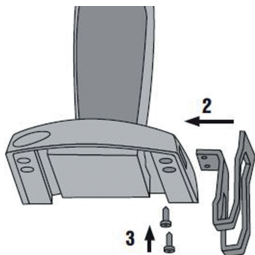
5.5 Jostas āķa montāža (opcija)

⚠ **IEVĒROT PIESARDZĪBU!**

Traumu risks elektroiekārtas nokrišanas gadījumā!

- ▶ Pirms darba uzsākšanas pārbaudiet, vai jostas āķis ir kārtīgi nofiksēts.

Ar jostas āķa palīdzību jūs varat nostiprināt atbilstošās elektroiekārtas pie jostas tuvu ķermenim. Jostas āķi iespējams piemontēt nēsāšanai labajā un kreisajā pusē.



1. Izņemiet akumulatoru no elektroiekārtas.
2. Ar 2 skrūvēm nostipriniet jostas āķi pie elektroiekārtas kājas.
3. Pārbaudiet, vai jostas āķis un elektroiekārta ir droši nofiksēti.

5.6 Maināmā instrumenta ievietošana

1. Pārslēdziet labā / kreisā rotācijas virziena pārslēdzēju vidējā pozīcijā vai atvienojiet no iekārtas akumulatoru.
2. Pārbaudiet, vai maināmā instrumenta nofiksējamais gals ir tīrs. Vajadzības gadījumā instrumenta nostiprināmais gals jānotīra.
3. Atveriet ātrās fiksācijas patronu.
4. Iebīdiet maināmo instrumentu ātrās fiksācijas patronā un pagrieziet ātrās fiksācijas patronu, līdz ir sadzirdams vairākkārtējs mehānisks klikšķis.
5. Pārbaudiet maināmā instrumenta fiksāciju.

6 Lietošana

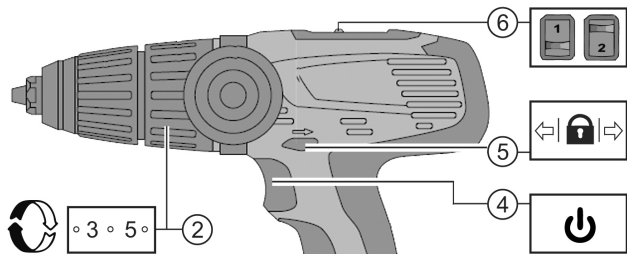
⚠ **IEVĒROT PIESARDZĪBU!**

Traumu risks īssavienojuma vai akumulatora nokrišanas gadījumā!

- ▶ Pirms akumulatora ievietošanas pārlicinieties, ka uz akumulatora un izstrādājuma kontaktiem neatrodas nekādi svešķermeņi.
- ▶ Pārbaudiet, vai akumulators ir droši nofiksēts.

Ievērojiet drošības norādījumus un brīdinājumus, kas atrodami šajā dokumentācijā un uz izstrādājuma.

6.1 Pārnesuma izvēle

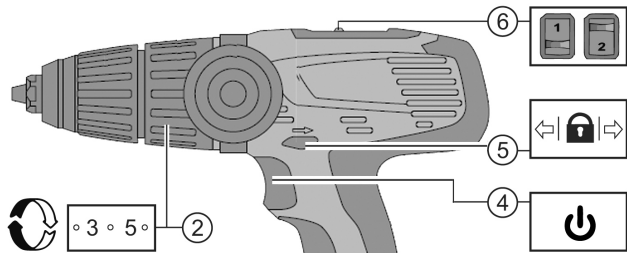


- ▶ Iestatot abus pārnesuma pārslēdzējus, izvēlieties nepieciešamo pārnesumu.

6.2 Labā / kreisā rotācijas virziena pārslēgšana

i Iekšējās aizsardzības mehānisms nepieļauj iespēju pārslēgt rotācijas virzienu motora darbības laikā.

Vidējā pozīcijā ir bloķēts vadības slēdzis (ieslēgšanas bloķēšana).



- ▶ Iestatiet labā / kreisā rotācijas virziena pārslēdzēju atbilstīgi nepieciešamajam rotācijas virzienam.

6.3 Ieslēgšana


- ▶ Nospiediet vadības slēdzi.

i Atkarībā no vadības slēdža iespiešanas dziļuma apgriezību skaitu var bez fiksētām pakāpēm iestatīt diapazonā līdz maksimālajam apgriezību skaitam.

6.4 Skrūves


1. Ar griezes momenta un funkciju iestatīšanas gredzenu iestatiet nepieciešamo griezes momentu.
2. Iestatiet labā / kreisā rotācijas virziena pārslēdzēju uz nepieciešamo rotācijas virzienu.

6.5 Urbšana

1. Pagrieziet griezes momenta un funkciju iestatīšanas gredzenu pret simbolu .
2. Iestatiet labā / kreisā rotācijas virziena pārslēdzēju uz labo rotācijas virzienu.
3. Ieslēdziet urbjmašīnu. → Lappuse 15

6.6 Triecienurbšana

SFH 14-A

1. Pagrieziet funkciju iestatīšanas gredzenu pret simbolu "Triecienurbšana" .
2. Ieslēdziet urbjmašīnu. → Lappuse 15

6.7 Izslēgšana

- ▶ Atlaidiet vadības slēdzi.

6.8 Maināmā instrumenta izņemšana

1. Pārslēdziet labā / kreisā rotācijas virziena pārslēdzēju vidējā pozīcijā vai atvienojiet no iekārtas akumulatoru.
2. Atveriet ātrās fiksācijas patronu.
3. Izvelciet maināmo instrumentu no ātrās fiksācijas patronas.

7 Apkope un uzturēšana

BRĪDINĀJUMS!

Traumu risks ievietota akumulatora gadījumā !

- ▶ Pirms jebkādiem apkopes un tehniskā stāvokļa uzturēšanas darbiem vienmēr izņemiet akumulatoru!

Iekārtas apkope

- Uzmanīgi notīriet pielipušos netīrumus.
- Uzmanīgi iztīriet ventilācijas atveres ar sausu birstīti.
- Korpusa tīrīšanai jālieto tikai nedaudz samitrināta drāniņa. Nedrīkst lietot silikonu saturošus kopšanas līdzekļus, kas var sabojāt plastmasas daļas.

Litija jonu akumulatoru apkope

- Raugieties, lai akumulators ir tīrs un nebūtu savārtīts ar eļļu un smērvielām.

- Korpusa tīrīšanai jālieto tikai neredzams samitrināta drāniņa. Nedrīkst lietot silikonu saturošus kopšanas līdzekļus, kas var sabojāt plastmasas daļas.
- Nepieļaujiet mitruma iekļūšanu.

Uzturēšana

- Regulāri pārbaudiet visas redzamās daļas, lai pārliecinātos, ka tās nav bojātas un funkcionē nevainojami.
- Bojājumu un/vai funkciju traucējumu gadījumā izstrādājumu nedrīkst lietot. Tas nekavējoties jānodod **Hilti**, lai veiktu remontu.
- Pēc apkopes un remonta darbiem visas aizsargierīces jāpiemontē vietā un jāpārbauda, vai tās darbojas.

i Lai iekārtas lietošana būtu droša, izmantojiet tikai oriģinālās rezerves daļas un patēriņa materiālus. Rezerves daļas un patēriņa materiālus, kuru lietošanu kopā ar šo iekārtu mēs akceptējam, var atrast **Hilti Store** vai tīmekļvietnē. www.hilti.group.

8 Ar akumulatoru darbināmo iekārtu transportēšana un uzglabāšana

Transportēšana

⚠ IEVĒROT PIESARDZĪBU!

Nekontrolēta iedarbošanās transportēšanas laikā !

- ▶ Pirms iekārtu transportēšanas vienmēr izņemiet no tām akumulatorus!
- ▶ Izņemiet akumulatorus.
- ▶ akumulatorus nekādā gadījumā nedrīkst transportēt nenostiprinātā veidā, sabērtus kaudzēs.
- ▶ Pirms atsākt iekārtas un akumulatoru lietošanu pēc ilgākas transportēšanas, pārbaudiet, vai tie nav bojāti.

Uzglabāšana

⚠ IEVĒROT PIESARDZĪBU!

Neparedzami bojājumi bojātu vai izplūdušu akumulatoru dēļ !

- ▶ Pirms iekārtu novietošanas glabāšanā vienmēr izņemiet no tām akumulatorus!
- ▶ Iekārta un akumulatori jāglabā pēc iespējas vēsā un sausā vietā.
- ▶ Nekādā gadījumā neglabājiet akumulatorus augstā temperatūrā, tiešos saules staros vai aiz stikla.
- ▶ Glabājiet iekārtu un akumulatorus vietā, kas nav pieejama bērniem un nepiederošām personām.
- ▶ Pirms atsākt iekārtas un akumulatoru lietošanu pēc ilgas uzglabāšanas, pārbaudiet, vai tie nav bojāti.

9 Traucējumu novēršana

Ja iekārtas darbībā ir radušies traucējumi, kas nav uzskaitīti šajā tabulā vai ko jums neizdodas novērst saviem spēkiem, lūdzu, meklējiet palīdzību mūsu **Hilti** servisā.

9.1 Traucējumu novēršana

| Traucējums | Iespējamais iemesls | Risinājums |
|--|---|---|
| Iekārta nedarbojas. | Akumulators nav kārtīgi ievietots. | ▶ Nofiksējiet akumulatoru ar sadzirdamu, divkāršu klikšķi. |
| | Akumulators ir izlādējies. | ▶ Nomainiet akumulatoru un uzlādējiet tukšo akumulatoru. |
| Iekārta nedarbojas, mirgo visas četras LED. | Iekārta īslaicīgi pārslogota. | ▶ Atlaidiet vadības slēdzi un pēc tam nospiediet to vēlreiz. |
| | Aktivēta termiskā aizsardzība. | ▶ Vispirms ļaujiet iekārtai atdzist. Izīriet ventilācijas atveres. |
| Iekārta nedarbojas, mirgo viena LED. | Akumulators ir izlādējies. | ▶ Nomainiet akumulatoru un uzlādējiet tukšo akumulatoru. |
| | Akumulators ir pārāk auksts vai pārāk karsts. | ▶ Nodrošiniet ieteicamo akumulatora darba temperatūru. |
| Ieslēgšanas / izslēgšanas slēdzi nav iespējams nospiegt, respektīvi, tas ir nobloķēts. | Labā / kreisā rotācijas virziena slēdzis atrodas vidējā pozīcijā. | ▶ Pārvietojiet labā / kreisā rotācijas virziena pārslēdzēju pa labi vai pa kreisi. |
| Akumulators izlādējas ātrāk nekā parasti. | Ļoti zema apkārtējā temperatūra. | ▶ Ļaujiet akumulatoram pamazām sasilt līdz istabas temperatūrai. |
| Akumulators nenofiksējas ar sadzirdamu, divkāršu klikšķi. | Netīri akumulatora fiksācijas izciļņi. | ▶ Notīriet fiksācijas izciļņus un nofiksējiet akumulatoru. Ja problēma saglabājas, vērsieties Hilti servisā. |

| Traucējums | Iespējamais iemesls | Risinājums |
|--|---|--|
| Iekārta vai akumulators spēcīgi sakarst. | Iekārtas pārslodze (pārniegtas ekspluatācijas robežas). | ► Pirms jebkādiem darbiem pievērsiet uzmanību jūsu izstrādājuma jauda parametriem. Skat. sadaļu "Tehniskie parametri". |
| Nav triecienu funkcijas. | Ar iestatīšanas gredzenu nav pareizi izvēlēta funkcija. | ► Pagrieziet funkciju iestatīšanas gredzenu pret simbolu "Triecienurbšana" |

9.2 Nokalpojušo iekārtu utilizācija

Hilti iekārtu izgatavošanā tiek izmantoti galvenokārt otrreiz pārstrādājami materiāli. Priekšnosacījums otrreizējai pārstrādei ir atbilstoša materiālu šķirošana. Daudzās valstīs **Hilti** pieņem nolietotās iekārtas otrreizējai pārstrādei. Lai saņemtu vairāk informācijas, vērsieties **Hilti** servisā vai pie sava pārdošanas konsultanta.

Akumulatoru utilizācija

Ja akumulatoru utilizācija netiek veikta pareizā veidā, var izplūst kaitīgas gāzes un šķidrums, kas apdraud veselību.

- Bojātus akumulatorus nav atļauts nosūtīt!
- Lai nepieļautu īssavienojumus, nosedziet pieslēguma kontaktus ar materiālu, kam nepiemīt elektriskā vadītspēja.
- Utilizējiet akumulatorus tā, lai tiem nevarētu piekļūt bērni.
- Nododiet akumulatoru utilizācijai jūs apkalpojošajā **Hilti Store** vai vērsieties pie kompetentā atkritumu apsaimniekošanas uzņēmuma.



- Neizmetiet elektroiekārtas, elektroniskas ierīces un akumulatorus sadzīves atkritumos!

10 RoHS (direktīva par bīstamo vielu izmantošanas ierobežošanu)

Lai apskatītu bīstamo vielu tabulu, izmantojiet šādas saites: qr.hilti.com/r4905.

Saiti uz RoHS tabulu jūs QR koda veidā atradīsiet šīs dokumentācijas beigās.

11 Ražotāja garantija

- Ar jautājumiem par garantijas nosacījumiem, lūdzu, vērsieties pie vietējā **Hilti** partnera.



Hilti Corporation
Feldkircherstraße 100
9494 Schaan | Liechtenstein

SF 14-A (01)

[2010]

SFH 14-A (01)

[2010]

2006/42/EG

EN ISO 12100

2006/66/EG

EN 60745-1

2011/65/EU

EN 60745-2-1

2014/30/EU

EN 60745-2-2

Schaan, 08/2015

Paolo Luccini

Head of Quality and
Process-Management

BA Electric Tools & Accessories

Tassilo Deinzer

Executive Vice President

BU Electric Tools & Accessories

ROHS





Hilti Corporation
LI-9494 Schaan
Tel.:+423 234 21 11
Fax:+423 234 29 65
www.hilti.group



2164701



Hilti Connect