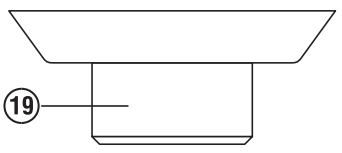
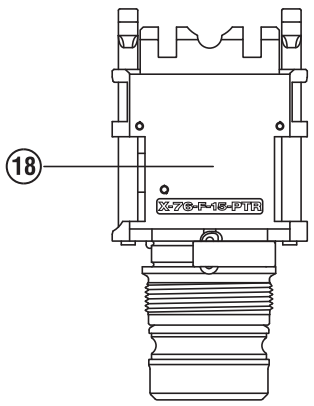
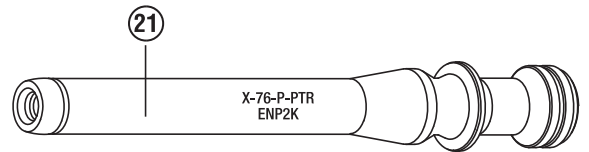
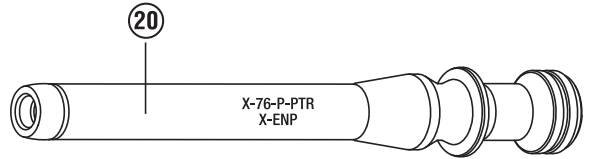
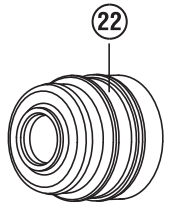
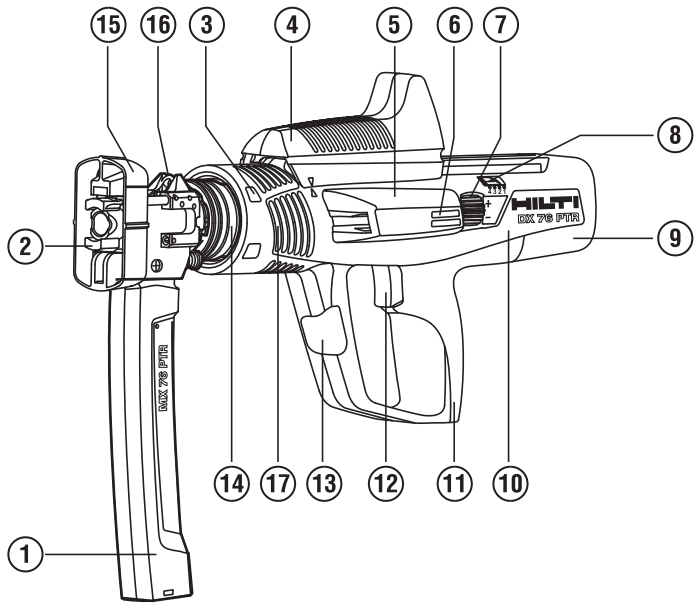
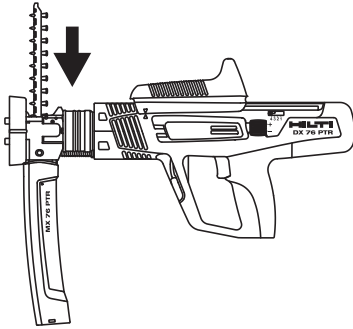


Bedienungsanleitung	de
Operating instructions	en
Mode d'emploi	fr
Gebbruksaanwijzing	nl
Brugsanvisning	da
Bruksanvisning	no
Bruksanvisning	sv
Käyttöohje	fi
Lietošanas pamācība	lv
Instrukcija	lt
Kasutusjuhend	et







2



3

Nail Nagel Clou	 X-ENP2K		 X-ENP 19		
mm	2.7 → 3.3 → 6		10 → > 20		
Cartridge Kartusche Cartouche	green grün vert	blue blau bleu	red * rot * rouge *	red rot rouge	black schwarz noir

* Blue cartridges might be used as well for low strength steel up to 10 mm thickness.

* Für Standard Stahl bis zu einer Dicke von 10 mm können auch blaue Kartuschen verwendet werden.

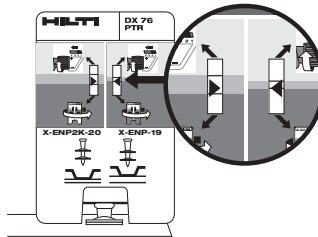
* Des cartouches bleues peuvent également être utilisées pour de l'acier standard d'une épaisseur jusqu'à 10 mm.

Power regulation to be set according to nail stand-off.

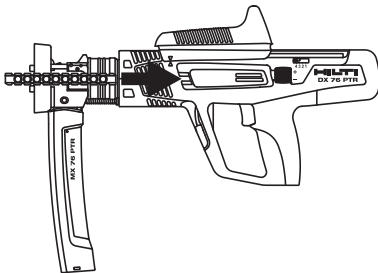
Geräte Leistungseinstellung gemäss Nagelvorstand.

Réglage de la puissance selon l'enfoncement du clou.

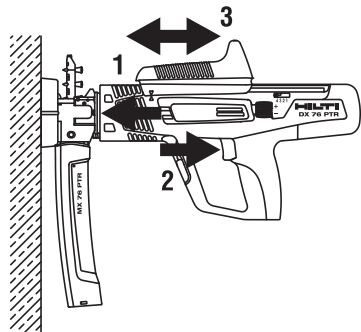
For / Für / Pour X-ENP2K + X-ENP

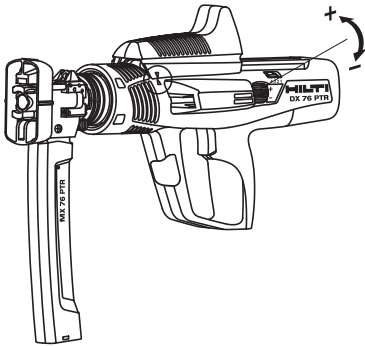
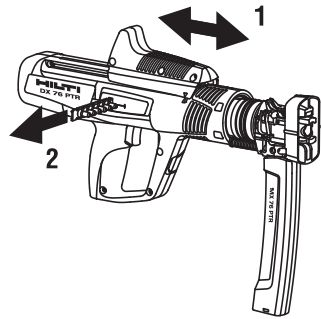
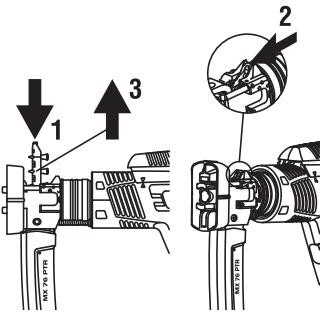
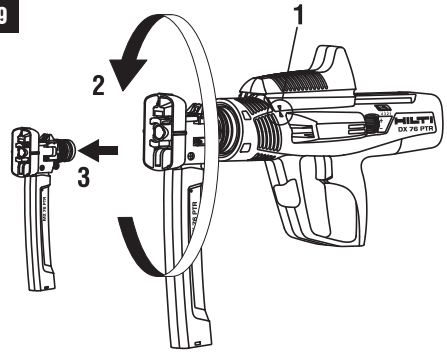
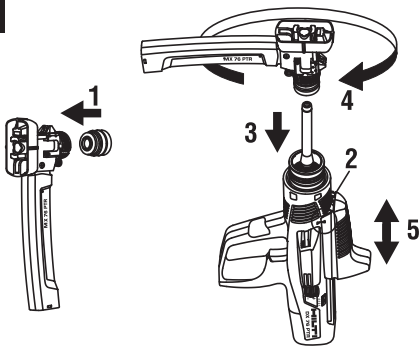
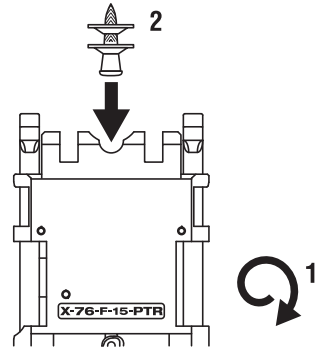


4

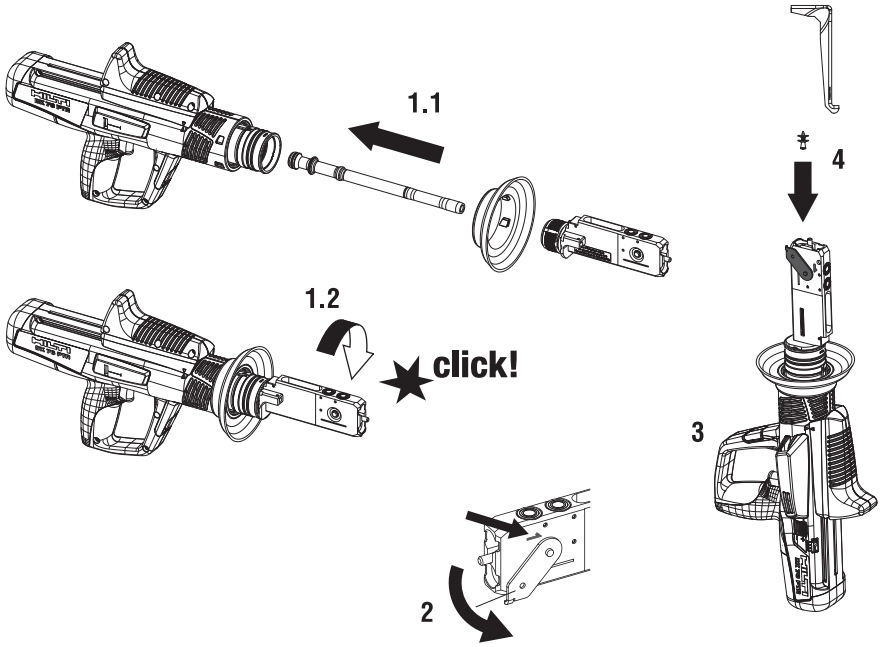


5

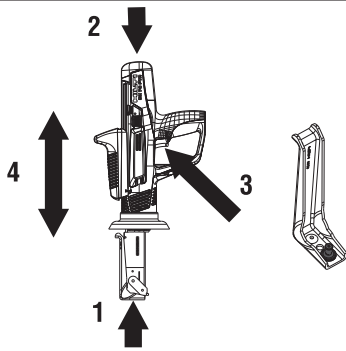


6**7****8****9****10****11**

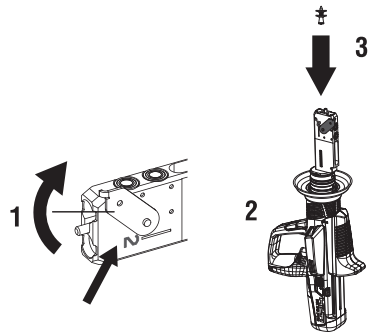
12



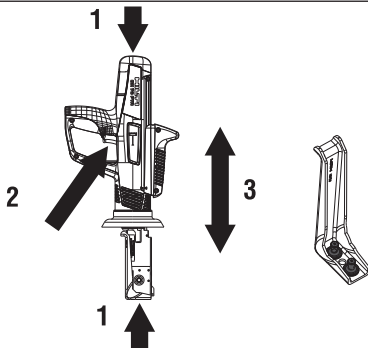
13



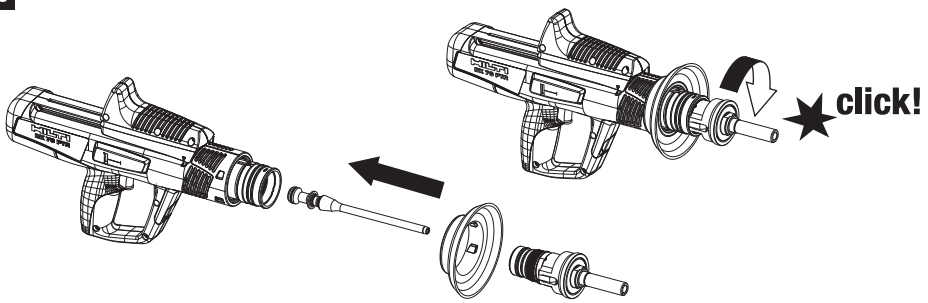
14



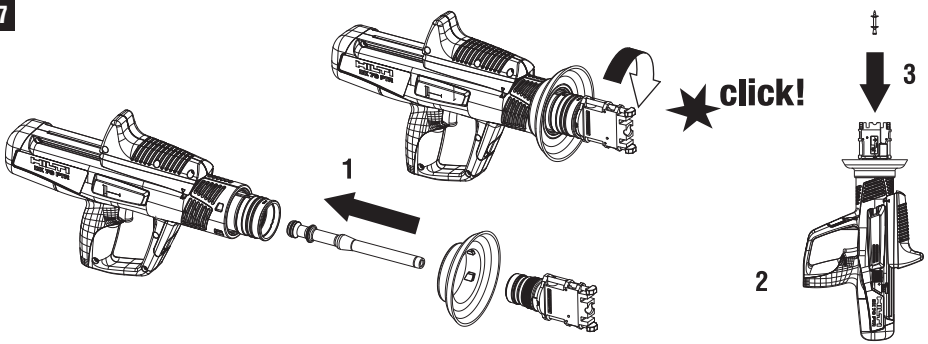
15



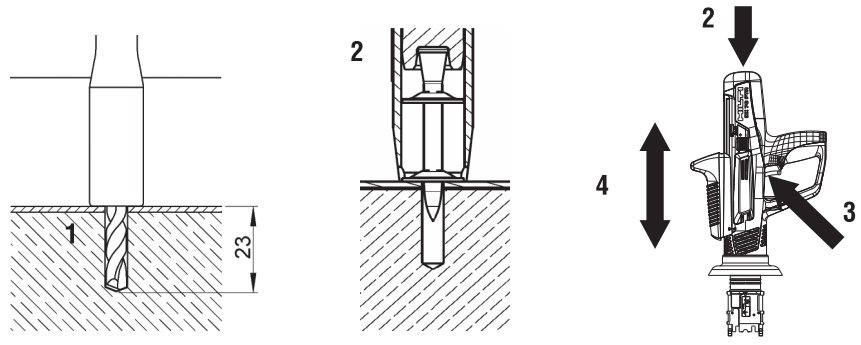
16



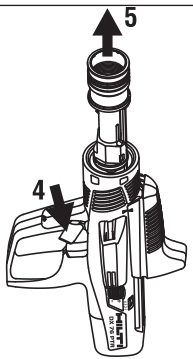
17



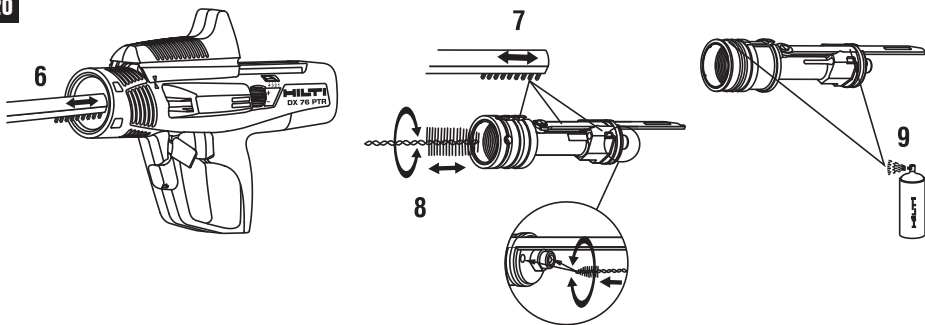
18



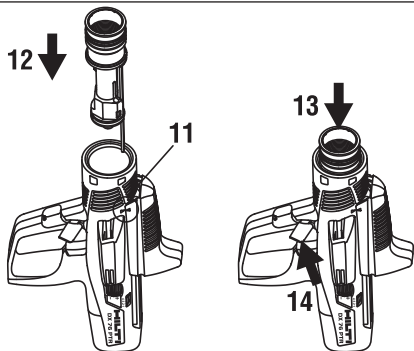
19



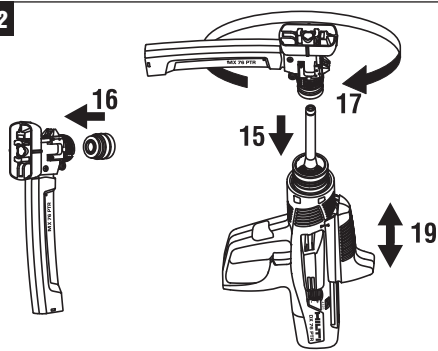
20



21



22



Naelapüss DX 76 PTR

Enne seadme esmakordset kasutamist lugege tingimata läbi käesolev kasutusjuhend.

Kasutusjuhend peab olema alati seadme juures.

Juhend peab jääma seadme juurde ka siis, kui annate seadme edasi teistele isikutele.

Sisukord	Lk
1 Ohutusnõuded	164
2 Üldised juhised	166
3 Kirjeldus	166
4 Lisavarustus, pakendimaterjal	168
5 Tehnilised andmed	169
6 Kasutuselevõtt	169
7 Töötamine	170
8 Hooldus ja korrashoid	173
9 Veaotsing	174
10 Utiliseerimine	177
11 Tootja garantii seadmetele	178
12 EÜ-vastavusdeklaratsioon (originaal)	178
13 Kinnitus CIP-kontrolli kohta	178
14 Kasutaja tervis ja ohutus	178

1 Numbrid viitavad vastavatele joonistele. Joonised leiata kasutusjuhendi lahtivõluditavalts ümbrist. Kasutusjuhendi lugemise ajal hoidke ümbrist avatuna.

Käesolevas kasutusjuhendis tähistab sõna »seade« alati naelapüssi DX 76 PTR.

Seadme juhtelemendid ja osad 1

Seade DX 76 PTR

- 1 Naelamagasin MX 76-PTR
- 2 Pressimisvardad
- 3 Kaitsekatte paigaldusava
- 4 Vinnastuspide
- 5 Padrunisalve kanal
- 6 Laadimiskontrolli ava
- 7 Võimsuse regulaator
- 8 Võimsuse regulaatori osuti
- 9 Kate (tugipolster)
- 10 Korpuse kate
- 11 Käepideme polster
- 12 Päästik
- 13 Hoob kolvijuhiku mahavõtmiseks
- 14 Kolvijuhik
- 15 Naelamagasini kaitsekate
- 16 Piirik (kinnituselement)
- 17 Ventilatsioonivad
- 18 Poldijuhik X-76-F-15-PTR
- 19 Seadme kaitsekate

Kuluvad osad

- 20 Kolb X-76-P-ENP-PTR
- 21 Kolb X-76-P-ENP2K-PTR
- 22 Kolvipidur X-76-P-PB-PTR

1 Ohutusnõuded

1.1 Üldised ohutusnõuded

Lisaks käesoleva kasutusjuhendi üksikutes punktides esitatud ohutusalaatele juhistelet tuleb alati rangelt täita ka järgmisi nõudeid.

1.1.1 Padrunite kasutamine

Kasutage ainult Hilti padroneid või samaväärse kvaliteediga padroneid

Kui kasutate Hilti tööriistades ebakvaliteetseid padroneid, võivad põlemata pulbri jäägid ladestuda, ootamatult plahvatada ja tekitada käitajale ning juuresviibijatele raskeid vigastusi. Padrunid peavad vastama ühele järgmistest miinimumnõuetest:

a) padrunid peavad vastama EL standardile EN 16264 või

b) kandma CE-vastavusmärgist (juulist 2013 ELis kohustuslik)

JUHIS

Kõik Hilti naelapüssipadrunid vastavad standardile EN 16264. Standardis EN 16264 määratletud

katsete puhul on tegemist padrunite ja tööriistade kombinatsioonide süsteemsete kontrollidega, mille sooritavad sertifitseerimiskeskused. Tööriista nimetus, sertifitseerimiskeskuse nimi ja süsteemikontrolli number on trükitud padruni pakendile.

Pakendi näidis leheküljel: www.hilti.com/dx-cartridges

1.1.2 Inimeste turvalisus

- a) **Olge tähelepanelik, jälgige oma tegevust ning toimige otsepaigaldusseadmega töötades kaalutletult. Ärge kasutage seadet, kui olete väsinud või uimastite, alkoholi või ravimite mõju all.** Hetkeline tähelepanematus seadme kasutamisel võib põhjustada raskeid vigastusi.
- b) **Vältige ebasoodsaid tööasendeid. Veenduge oma asendi ohutuses ja säilitage alati tasakaal.**
- c) **Ärge suunake seadet iseenda või mõne teise inimese poole.**

- d) Ärge suruge seadet vastu enda (või mõne teise inimese) kätt või muud kehaosa.
- e) Hoidke teised isikud, eelkõige lapsed, töökohast eemal.
- f) Hoidke seadmega töötamisel käsi kõverdutatult (ärge sirutage käsi välja).

1.1.3 Otsemonteeritavate tööriistade käsitsemine ja kasutamine

- a) Kasutage õiget seadet. Kasutage seadet vaid otstarvetel, milleks see on ette nähtud, ja ainult siis, kui seadme tehniline seisund on veatu.
- b) Suruge seade tööpinnale täisnurga all.
- c) Ärge jätke laetud seadet kunagi järelevalveta.
- d) Tühjendage seade alati enne hooldus-, puhastus- ja korrashoiutöid, samuti tööpauaside ajal ja enne seadme hoivlepanekut (eemaldage padrun ja kinnituselemendid).
- e) Kasutusvälisel ajal eemaldage seadmest padrunid ja kinnituselemendid ning hoidke seadet kuivas, kõrges või lukustatud ja lastele kättesaamatus kohas.
- f) Kontrollige, kas seadme ja lisatarvikute tehniline seisund on veatu. Enne edasist kasutamist kontrollige hoolikalt, kas kaitseseadised ja veidi kulunud detailid töötavad veatult ja nõuetekohaselt. Veenduge, et seadme liikuvad osad töötavad laitmatult, ei kiilu kinni ega ole kahjustatud. Seadme tõrgeteta töö tagamiseks peavad seadme kõik detailid olema õigesti paigaldatud ning vastama kõikidele tingimustele. Kui kasutusjuhendis ei ole ette nähtud teisiti, tuleb kahjustatud kaitseseadised ja detailid lasta parandada või välja vahetada Hilti hooldekeskuses.
- g) Vajutage päästikule üksnes siis, kui seade on surutud vertikaalselt vastu pinda.
- h) Löögi ajal hoidke seadet alati tugevasti ja pinnaga täisnurga all. See hoiab ära kinnituselemendi ärarlibisemise alusmaterjalilt.
- i) Ärge kunagi laske ühte kinnituselementi kaks korda, see võib põhjustada elemendi purunemise ja kinnikiilumise.
- j) Ärge laske kinnituselemente olemasolevatesse aukudesse, välja arvatud juhul, kui Hilti seda soovib.
- k) Järgige alati kasutusjuhiseid.
- l) Kui kasutusotstarve seda lubab, kasutage kaitseskatteid.
- m) Ärge tõmmake salve ja poldijuhikut käega tagasi, sellega võite seadme soovimatult vinnastada. Vinnastatuse tõttu võib osutuda võimalikuks kinnituselemendi laskmine kehasse.

1.1.4 Töökoht



- a) Hoolitsege töökoha hea ventilatsiooni eest.

- b) Kasutage seadet üksnes hea ventilatsiooniga kohtades.
- c) Ärge laske kinnituselemente materjali, mis ei ole selleks ette nähtud. Materjal, mis on liiga kõva, näiteks keevitatud teras ja valumalm. Materjal, mis on liiga pehme, näiteks puit ja kipsplaadid. Materjal, mis on liiga rabe, näiteks klaas ja keraamilised plaadid. Nendes materjalidesse laskmine võib põhjustada kinnituselementide või materjali purunemise või materjali läbitsemise.
- d) Ärge laske naelu klaasi, marmorisse, plastmaterjalidesse, pronksi, messingisse, vaske, kivisse, isolatsioonimaterjalidesse, õonestellisesse, keraamilistesse materjalidesse, õhukesse plekki (< 2,7 mm), valumalmi ja gaasbetooni.
- e) Enne naelte laskmist veenduge, et tööpinna taga ja all ei ole inimesi.
- f) Hoidke oma töökoht korras. Veenduge, et töökohas ei ole esemeid, millega võite end vigastada. Korrastamata töökoht võib põhjustada õnnetusi.
- g) Käepidemed peavad olema kuivad, puhtad ja vabad õlist ning rasvast.
- h) Kandke mittelibisevaid jalatseid.
- i) Arvestage ümbritseva keskkonna mõjudega. Ärge jätke seadet vihma kätte, ärge kasutage seda niiske ega märjas keskkonnas. Põlengu- või plahvatusohu korral on seadme kasutamine keelatud.

1.1.5 Mehaanilised ohutusabinõud



- a) Valige õiged poldijuhiku-kinnituselemendi-kombinatsioonid. Kui ei kasutata õiget kombinatsiooni, võivad tagajärjeks olla vigastused, seadme kahjustumine ja/või kinnituse kvaliteedi halvenemine.
- b) Kasutage üksnes kinnituselemente, mis on selle seadme jaoks ette nähtud ja heaks kiidetud.
- c) Ärge lisage kinnituselemente salve, mis ei ole korralikult seadme külge kinnitatud. Kinnituselemendid võivad välja paiskuda.
- d) Ärge kasutage kulunud kolvipidurit ja ärge modifitseerige kolbi mingil viisil.

1.1.6 Termilised ohutusabinõud



- a) Kui seade peaks olema üle kuumenenud, laske sel jahtuda. Ärge ületage maksimaalset laskmisagedust.
- b) Kui peate tegema hooldustöid, ilma et laseksite seadmel eelnevalt jahtuda, kandke tingimata kaitsekinda.

- c) Kui tuvastate plastist padrunilindil sulamise jälgi, laske seadmel jahtuda.

1.1.7 Plahvatusoht



- a) Kasutage üksnes padroneid, mis on selle seadme jaoks ette nähtud ja heaks kiidetud.
b) Eemaldage padrunilindid ettevaatlikult seadmest.

- c) Ärge püüdke padroneid magasinilindist või seadmest jõuga eemaldada.
d) Kasutamata padroneid tuleb hoida kuivas ja lastele kättesaamatus lukustatud kohas.

1.1.8 Isikukaitsevahendid



Seadme kasutaja ja läheduses viibivad isikud peavad seadme kasutamise ja vigade kõrvaldamise ajal kandma sobivaid kaitseprille, kaitsekiivrit ja kuulmiskaitsevahendeid.

2 Üldised juhised

2.1 Märksõnad ja nende tähendus

OHT

Viidatakse vahetult ähvardavatele ohtudele, millega kaasnevad rasked kehalised vigastused või inimeste hukkumine.

HOIATUS

Viidatakse võimalikele ohtlikele olukordadele, millega võivad kaasnedä rasked kehalised vigastused või inimeste hukkumine.

ETTEVAATUST

Viidatakse võimalikele ohtlikele olukordadele, millega võivad kaasnedä kergemad kehalised vigastused või varaline kahju.

JUHIS

Soovitusi seadme kasutamiseks ja muu kasulik teave.

2.2 Piitsümbolite selgitus ja täiendavad juhised

Hoiatavad märgid



Üldine hoiatus



Ettevaatust: plahvatusohtlikud ained



Ettevaatust: kuum pind

Kohustavad märgid



Kandke kaitseprille



Kandke kaitsekiivrit



Kandke kõrvaklappe



Kandke kaitsekindaid



Enne kasutamist lugege läbi kasutusjuhend

Identifitseerimisandmete koht seadmel

Seadme tüübitähis ja seerianumber on toodud seadme andmesildil. Märkige need andmed oma kasutusjuhendisse ning tehke teatavaks alati, kui pöörduate Hilti müügikeskusesse või hooldekeskusesse.

Tüüp: _____

Seerianumber: _____

3 Kirjeldus

3.1 Nõuetekohane kasutamine

Seade on ette nähtud ehitusalal tegutsevatele professionaalsetele kasutajatele kinnituselementide laskmiseks terasse.

Seadme puhul on tegemist käsitööriistaga.

Seadme modifitseerimine ja ümberkujundamine on keelatud.

Seadet ei tohi kasutada plahvatusohtlikus ja kergestiisüttivas keskkonnas, välja arvatud juhul, kui seadmele on omistatud sellekohane kasutusluba.

Vigastuste ohu vältimiseks kasutage üksnes Hilti kinnituselemente, padruneid, lisatarvikuid ja varuosi või samaväärsse kvaliteediga tooteid.

Pidage kinni kasutusjuhendis toodud kasutus- ja hooldusjuhistest.

Seade ja sellega ühendatavad abitööriistad võivad osutada ohtlikuks, kui neid ei kasutata nõuetekohaselt või kui nendega töötab vastava väljaõppeta isik.

Seadet tohivad kasutada, hooldada ja parandada vaid selleks volitatud vastava väljaõppega isikud. Kasutajatel peab olema ohutusalane ettevalmistus.

Nagu kõikide laengutel töötavate naelapüsside puhul moodustavad seade, magasin, padrunid ja kinnituselemendid tehnilise terviku. See tähendab, et selle süsteemi puhul on probleemideta kinnitamine tagatud vaid siis, kui kasutada spetsiaalselt seadme jaoks toodetud Hilti kinnituselemente ja padruneid või samaväärsse kvaliteediga tooteid. Üksnes nende nõuete järgimisel kehtivad Hilti kasutus- ja kinnituselased soovitusel.

Seade on varustatud 5-kordse kaitsega. Seadme kasutaja ja tema töökohakonna ohutuse tagamiseks.

3.2 Kolvi põhimõte ja kolvipidur

Laengu energia kantakse üle kolvile, mille kiirendatud mass viib kinnituselemendi aluspinda. Kolvi põhimõtte tõttu klassifitseeritakse seade „Low Velocity“-seadmete hulka. Ligikaudu 95 % kineetilise energiast on kolvis. Kuna kolvipidur seiskab kolvi lasuprotsessi lõpus, jääb üleliigne energia seadmesse. Nii on korrektsel kasutamisel ohtlikud läbistavad lasud praktiliselt välistatud.

3.3 Lahtimineku kaitse kukkumisel

Lahtimineku kaitse kukkumisel on tagatud süütemehhanismi ja kontakturve ühendamise kaudu. Seetõttu ei toimu seadme kukkumisel kõvale pinnale laengu andmist, olenemata sellest, millise nurga all seade pinda tabab.

3.4 Päästiku kaitse

Päästiku kaitse tagab, et kinnituselemendi väljalaskmiseks ei piisa üksnes päästikule vajutamisest. Kinnituselementi saab välja lasta üksnes siis, kui seade on surutud täielikult vastu kõva pinda.

3.5 Kontakturve kaitse

Kontakturve kaitse tõttu on vajalik survejõud vähemalt 50 N, seega saab lasku teostada ainult täielikult vastu pinda surutud seadmega.

3.6 Lasu vallandamise kaitse

Seade on varustatud lasu vallandamise kaitsega. See tähendab, et kui kõigepealt vajutada päästikule ja seejärel suruda seadet pinna vastu, siis lasku ei toimu. Lasu vallandamiseks tuleb seade kõigepealt korrektselt vastu pinda suruda ning alles seejärel päästikule vajutada.

3.7 Seade DX 76 PTR, rakendused ja kinnituselemendid

Profiilpleki kinnitamine terasele, terase paksus 6 mm kuni täisteras

Programm	Tellimistähis	Märkus
Kinnituselemendid	X-ENP-19 L15 MX	10 naela salvelindi kohta
Naelasalv	MX 76-PTR	
Kolvikomplekt	X-76-P-ENP-PTR	

Programm	Tellimistähis	Märkus
Kinnituselemendid	X-ENP-19 L15	Nael
Üksikpoldijuhik	X-76-F-15-PTR	

Profiilpleki kinnitamine terasele, terase paksus 3-6 mm

Programm	Tellimistähis	Märkus
Kinnituselemendid	X-ENP2K-20 L15 MX	10 naela salvelindi kohta
Naelasalv	MX 76-PTR	
Kolvikomplekt	X-76-P-ENP2K-PTR	

et

Programm	Tellimistähis	Märkus
Kinnituselemendid	ENP2K-20 L15	Nael
Üksikpoldijuhik	X-76-F-15-PTR	

Liittüüblite kinnitamine

Programm	Tellimistähis	Märkus
Kinnituselemendid	X-ENP-21 HVB	2 tükki liittüübli kohta
Liittüüblid	X-HVB 50/ 80/ 95/ 110/ 125/ 140	
Poldijuhik	X-76-F-HVB-PTR	
Kolb	X-76-P-HVB-PTR	

Profiilpleki kinnitamine betoonile (DX-Kwik)

Programm	Tellimistähis	Märkus
Kinnituselemendid	NPH2-42 L15	
Poldijuhik	X-76-F-Kwik-PTR	
Kolb	X-76-P-Kwik-PTR	
Sabapuur	TX-C 5/23	Sabapuur ettepuurimiseks

et

Võreresti elementide (läbimõõt 8mm) kinnitamine

Programm	Tellimistähis	Märkus
Kinnituselemendid	X-EM8H/ X-CR M8	X-FCM-M, X-FCM-R, X-FCP-F, X-FCP-R paigaldamiseks
Kinnituselemendid	X-GR/ X-GR-RU	Võrerestide kinnitussüsteem
Poldijuhik	X-76-F-8-GR-PTR	
Kolb	X-76-P-8-GR-PTR	

Elemendid kinnitamiseks teraspinnale ja betoonile

Programm	Tellimistähis	Märkus
Kinnituselemendid	DS 27-37	Naelad raskete detailide kinnitamiseks betoonile ja terasele
Kinnituselemendid	EDS 19-22	Naelad terase kinnitamiseks
Kinnituselemendid	X-EM10H	10 mm poldid teraspindadel
Poldijuhik	X-76-F-10-PTR	
Kolb	X-76-P-10-PTR	

4 Lisavarustus, pakendimaterjal

Tähistus	Artikli number, kirjeldus
Hilti kohver	DX 76 PTR KFD, suur, suletava padrunisektsiooniga
Salvega seadme kohver	DX 76 PTR
Puhastuskomplekt	DX 76 / 860-ENP, Lapik hari, ümar hari \varnothing 25, ümar hari \varnothing 8, tõukur, puhastuslapp
Hilti aerosool (Hilti Spray)	
Kolvi ja kolvipiduri komplekt	X-76-P-ENP-PTR ja X-76-P-ENP2K-PTR
Salve ja üksikpoldijuhikute kaitsekate	

Tähistus	Artikli number, kirjeldus
Kontrollkaliiber DX 76 PTR	
Täiendav kolb	
Lükkuri paranduskomplekt	

Padruni tüüp	Tellimistähis
Ülitugev laeng	6.8/18 M must
Väga tugev laeng	6.8/18 M punane
Tugev laeng	6.8/18 M sinine
Nõrk laeng	6.8/18 M roheline

5 Tehnilised andmed

Tootja jätab endale õiguse tehniliste andmete muutmiseks!

JUHIS

*häireteta töö tagamiseks.

Seade	DX 76 PTR
Kaal koos magasiniga	4,37 kg
Mõõtmed (p × l × k)	464 mm × 104 mm × 352 mm
Magasini mahutavus	10 elementi
Surveteekonna pikkus	32 mm
Rakendatav jõud	90...130 N
Kasutustemperatuur / ümbritseva keskkonna temperatuur	-15...+50 °C
Maksimaalne keskmine lasusagedus*	600/h

et

6 Kasutuselevõtt



JUHIS

Enne seadme kasutuselevõttu lugege läbi kasutusjuhend.

6.1 Seadme ülevaatus

Veenduge, et seadmes ei ole padrunit. Kui seadmes on padrunit, vinnastage seadet vinnastuspidemest mitu korda ja viige padrunit nii kaugele, et saate sellest kinni haarata ja selle välja tõmmata.

Kontrollige, kas seadme välised osad on terved ja kas kõik seadme juhtdetailid on täiesti töökorras. Kui mõni detail on vigastatud või kui seadme juhtdetailid ei ole täiesti töökorras, ärge seadet tööle rakendage. Laske seade parandada Hilti hooldekeskuses.

Kontrollige, kas kolb ja kolvipidur on korrektselt paigaldatud ega ole kulunud.

7.3 Padrunite eemaldamine seadmest

7.3.1 Padrunite eemaldamine seadmest 7

HOIATUS

Ärge püüdke padruneid padrunilindist või seadmest jõuga eemaldada.

1. Seadet vinnastuspidemest mitu korda vinnastades nihutage padrunilinti edasi seni, kuni see padruni väljalaskeavas nähtavaks muutub.
2. Tõmmake padrunilint padruni väljalaskeavast välja.

7.3.2 Kinnituselementide lindi eemaldamine salveseadmest 8

HOIATUS

Veenduge, et seadmest ei ole padrunilinti. Kui seadmest on padrunilint, vinnastage seadet vinnastuspidemest seni, kuni padrunilint on näha. Seejärel tõmmake see käega padruni väljalaskeavast välja.

ETTEVAATUST

Kinnituselementide lint lükatakse vedru jõul välja.

1. Suruge kinnituselementide lint salves 5 mm sügavale ja hoidke seda selles asendis.
2. Suruge pöidlaga punane piirik ette ja hoidke seda selles asendis.
3. Võtke kinnituselementide lint salvest välja.

7.4 Naelamagasi ja kolvijuhiku vahetamine (lisatarvikud)

7.4.1 Lahtivõtmine 9

HOIATUS

Seadmest ei tohi olla padruneid. Naelasalves või poldijuhikus ei tohi olla kinnituselemente.

ETTEVAATUST

Pärast kasutamist võivad seadme osad olla väga kuumad. Kui peate tegema hooldustöid, ilma et laseksite seadmel eelnevalt jahtuda, kandke tingimata kaitsekindaid.

1. Veenduge, et vinnastuspide on põhiasendis.
2. Keerake poldijuhik (või naelasalv) maha.
3. Eemaldage kolb kolvijuhikust ja kolvipidur naelasalvest.

7.4.2 Kokkupanek 10

1. Asetage kolvipidur õiges asendis paigaldatavasse poldijuhikusse (või naelasalve).
Erand: HVB alustald, siin tuleb kolvistopper sisse viia õiges asendis (kumm ees).
2. Veenduge, et vinnastuspide on põhiasendis.
3. Asetage sobiv kolb seadmest olevasse kolvijuhikusse.
4. Krüvige poldijuhik (või naelasalv) lõpuni kolvijuhikule ja keerake tagasi, kuni see fikseerub kohale.
5. Vinnastage seade vinnastuspidemest.

7.5 Laskmine üksikpoldijuhikuga (lisatarvik)

HOIATUS

Veenduge, et seadme külge on paigaldatud kaitsekate.

7.5.1 Kinnituselementi paigaldamine ühelasuseadmest 11

1. Keerake seade nii, et poldijuhik on suunatud üles.
2. Viige kinnituselement ülalt seadmest.

7.5.2 Padrunite valik 13

1. Tehke kindlaks terase tugevus ja aluspinna paksus.
2. Valige sobiv padrun ning võimsusaste vastavalt padrunile.

JUHI Sobiva padruni leidmiseks tutvuge Hilti kinnitustehnika käsiraamatuga

7.5.3 Padrunilindi paigaldamine 4

Lükake padrunilint külgmisse padrunisalvekanalisse lõpuni sisse.

7.5.4 Laskmine ühelasuseadmega

1. Suruge seade täisnurga all tööpinna.
2. Vallandage lask, vajutades päästikule.
3. Järgmise lasu sooritamiseks peate tõmbama vinnastuspide taha ja seejärel uuesti ette.

7.5.5 Naelte sissetungimissügavuse kontrollimine ja reguleerimine 13 16

JUHI

Seadme võimsust reguleerige võimsuse regulaatorist. (Aste 1 = miinimum; aste 4 = maksimum)

Kontrollige naelte sissetungimissügavust ja võimsust vastavalt punktile 7.2.5 "Naelte sissetungimissügavuse kontrollimine ja reguleerimine".

7.6 Liittüüblite kinnitamine (lisatarvik) 9 12

HOIATUS

Veenduge, et seadme külge on paigaldatud kaitsekate.

7.6.1 Elementi paigaldamine HVB poldijuhikusse

JUHI

Esimese elementi laskmine liittüüblis

JUHI

Pidage meeles, et HVB poldijuhik on varustatud kolvistopperiga (X-76-PS) ja sel puudub kolvipidur (X-76-PB-PTR).

JUHI

HVB alustallal puudub seega läbistantsimistöke (PTR funktsioon)

1. Paigaldage vastavalt punktidele 7.4 "Naelasalve või poldijuhiku (lisatarvik) vahetamine / paigaldamine" HVB poldijuhik.
2. Pange klapp teisipidi, kuni see fikseerub kohale ja näha on number 1.
3. Keerake seade nii, et poldijuhik on suunatud üles.
4. Viige kinnituselement ülalt märgistatud avast seadmesse.

7.6.2 Padrunilindi paigaldamine

JUHIS

HVB liitüüblite kinnitamiseks on soovitatav kasutada musti või mõningatel juhtudel ka punaseid padroneid. Sobiva padruni leidmiseks tutvuge Hilti kinnitustehnika käsiraamatuga

Lükake padrunilint külgmisse padrunisalvekanalisse lõpuni sisse.

7.6.3 Laskmine HVB poldijuhikuga 18

1. Asetage liitüübel alustallale. Seda hoiab magnet.
2. Suruge seade täisnurga all tööpinna.
3. Vallandage lask, vajutades päästikule.
4. Järgmise lasu sooritamiseks peate tõmbama vinnastuspide taha ja seejärel uuesti ette.

7.6.4 Naelte sissetungimissügavuse kontrollimine ja reguleerimine 3 6

JUHIS

Seadme võimsust reguleerige võimsuse regulaatorist. (Aste 1 = miinimum; aste 4 = maksimum)

Kontrollige naelte sissetungimissügavust ja võimsust vastavalt punktidele 7.2.5 "Naelte sissetungimissügavuse kontrollimine ja reguleerimine".

7.6.5 Teise elemendi paigaldamine HVB poldijuhikusse 14

JUHIS

Teise elemendi laskmine liitüüblis

1. Pange klapp teisipidi, kuni see fikseerub kohale ja näha on number 2.
2. Keerake seade nii, et poldijuhik on suunatud üles.
3. Viige kinnituselement ülalt märgistatud avast seadmesse.

7.6.6 Laskmine HVB poldijuhikuga 15

1. Viige alustald kaarde ja suruge seade täisnurga all vastu tööpinda.
2. Vallandage lask, vajutades päästikule.
3. Järgmise lasu sooritamiseks peate tõmbama vinnastuspide taha ja seejärel uuesti ette.

7.7 Võrerestide kinnitamine (lisatarvik) 9 16

HOIATUS

Veenduge, et seadme külge on paigaldatud kaitsekate.

7.7.1 Elemendi paigaldamine võrerestpoldijuhikusse (F8)

1. Paigaldage vastavalt punktidele 7.4 "Naelasalve või poldijuhiku (lisatarvik) vahetamine / paigaldamine" võreresti poldijuhik.
2. Keerake seade nii, et poldijuhik on suunatud üles.
3. Viige kinnituselement ülalt seadmesse.

7.7.2 Padrunilindi paigaldamine 4

Lükake padrunilint külgmisse padrunisalvekanalisse lõpuni sisse.

7.7.3 Laskmine võrerestpoldijuhikuga

1. Suruge seade täisnurga all tööpinna.
2. Vallandage lask, vajutades päästikule.
3. Kui võimalik kontrollige sissetungimissügavust.
4. Flantsi kasutamisel keerake lahti kinnitusflants (pöördemoment 5 kuni 8 Nm).
5. Järgmise lasu sooritamiseks peate tõmbama vinnastuspide taha ja seejärel uuesti ette.

7.7.4 Naelte sissetungimissügavuse kontrollimine ja reguleerimine 3 6

JUHIS

Seadme võimsust reguleerige võimsuse regulaatorist. (Aste 1 = miinimum; aste 4 = maksimum)

Kontrollige naelte sissetungimissügavust ja võimsust vastavalt punktidele 7.2.5 "Naelte sissetungimissügavuse kontrollimine ja reguleerimine".

7.8 Kinnitamine F10 poldijuhikuga

HOIATUS

Veenduge, et seadme külge on paigaldatud kaitsekate.

F10 poldijuhikuga kinnitamisel toimige analoogiliselt võrerestiga kinnitamisele (punkt 7.7.).

7.9 Profiiplekkide kinnitamine betoonile (DX Kwik lisatarvik)

HOIATUS

Veenduge, et seadme külge on paigaldatud kaitsekate.

7.9.1 Elemendi paigaldamine DX Kwik poldijuhikusse 9 17

1. Paigaldage vastavalt punktidele 7.4 "Naelasalve või poldijuhiku (lisatarvik) vahetamine / paigaldamine" DX Kwik poldijuhik.
2. Keerake seade nii, et poldijuhik on suunatud üles.
3. Viige kinnituselement ülalt seadmesse.

7.9.2 Padrunilindi paigaldamine

JUHIS

Profiilpleki kinnitamiseks betoonile on soovitatav kasutada siniseid padruneid. Sobiva padruni leidmiseks tutvuge Hilti kinnitustehnika käsiraamatuga

Lükake padrunilint külgmisse padrunisalvekanalisse lõpuni sisse.

7.9.3 Laskmine DX Kwik poldijuhikuga 18

1. Puurige profiilplekki ja betoonist aluspinda saba-puuriga ette auk.

2. Viige poldijuhikust väljaulatuv nael ettepuuritud auku ja suruge seade täisnurga all vastu pinda.
3. Vallandage lask, vajutades päästikule.
4. Järgmise lasu sooritamiseks peate tõmbama vinnastuspõhikule taha ja seejärel uuesti ette.

7.9.4 Naelte sissetungimissügavuse kontrollimine ja reguleerimine 3 6

JUHIS

Seadme võimsust reguleerige võimsuse regulaatorist. (Aste 1 = miinimum; aste 4 = maksimum)

Kontrollige naelte sissetungimissügavust ja võimsust vastavalt punktile 7.2.5 "Naelte sissetungimissügavuse kontrollimine ja reguleerimine".

8 Hooldus ja korrashoid



ETTEVAATUST

Seadmele on iseloomulik määrdumine ja oluliste detailide kulumine, kui seadet kasutatakse tavarežiimil. Seadme veatu ja ohutu töö tagamise eelduseks on seetõttu regulaarne ülevaatus ja hooldus. Soovitame seadet puhastada ning kolbi ja kolvipidurit üle vaadata intensiivse kasutamise korral vähemalt kord päevas, hiljemalt aga pärast 3000 lasku!

HOIATUS

Seadmes ei tohi olla padruneid. Naelasalves või poldijuhikus ei tohi olla kinnituselemente.

ETTEVAATUST

Seade võib kasutamisel minna kuumaks. Käte põletamise oht. Hooldus- ja korrashoiutööde tegemisel kandke kaitsekindaid. Laske seadmel jahtuda.

8.1 Seadme hooldus

Puhastage seadme välispinda regulaarselt veidi niiske lapiga.

JUHIS

Ärge kasutage puhastamiseks pihustit ega aurupuhastit! Seadme ventilatsioonivad peavad olema alati vabad. Ärge laske võõrkehadel sattuda seadme sisse.

8.2 Korrashoid

Kontrollige regulaarselt, kas seadme kõik välised detailid on vigastusteta ja kas seadme kõik osad töötavad veatult. Ärge rakendage seadet tööle, kui detailid on vigastatud ega tööta veatult. Laske seade parandada Hilti hooldekeskuses.

Kasutage seadet ainult soovitatud padrunitega ja õigel võimsusastmel. Vale padruni valik või liiga kõrge võimsusaste võib põhjustada seadme detailide enneaegset kulumist.

ETTEVAATUST

DX seadmetes sisalduv mustus sisaldab aineid, mis võivad kahjustada tervist. Ärge hingake puhastamisel üleskeerutatavat tolmu / mustust sisse. Hoidke tolmu / mustust eemal toiduainetest. Pärast seadme puhastamist peske käsi. Ärge kunagi kasutage seadme osade hooldamiseks ja määrimiseks rasva. See võib põhjustada häireid seadme töös. Kasutage üksnes Hilti aerosooli või samaväärse kvaliteediga tooteid.

8.2.1 Kolvi ülevaatus, kolvi / kolvipiduri vahetamine

HOIATUS

Seadmes ei tohi olla padruneid. Naelasalves või poldijuhikus ei tohi olla kinnituselemente.

ETTEVAATUST

Pärast kasutamist võivad seadme osad olla väga kuumad. Kui peate tegema hooldustöid, ilma et laseksite seadmel eelnevalt jahtuda, kandke tingimata kaitsekindaid.

JUHIS

Sagedaste valede laskude tõttu võivad kolv ja kolvipiduri kuluda. Kui kolbis on praod või kui kolvipiduri kumm on väga kulunud, on nende detailide kasutusressurs ammendunud.

JUHIS

Kolbi ja kolvipidurit tuleb regulaarselt, vähemalt kord päevas, kontrollida.

JUHIS

Kolvi ja kolvipiduri vahetamiseks tuleb eemaldada üksnes naelasalv või poldijuhik. Kolvijuhikut ei ole vaja maha monteerida.

1. Keerake poldijuhik (või naelasalv) maha.
2. Tõmmake kolb kolvijuhikust välja.

et

- Kontrollige kolbi kahjustuste suhtes. Kahjustuste tuvastamise korral tuleb kolb JA kolvipidur välja vahetada. Kontrollige, kas kolvipiduri kummil esineb kulumisjälgi.
JUHIS Kontrollige, ega kolb ei ole kõverduanud, rullides seda siledal pinnal. Ärge kasutage kulumud kolbi ja ärge modifitseerige kolbi mingil viisil.
JUHIS Kui kolvipiduri ülemist rõngast saab pöörata kergelt vastu alumist rõngast, on kolvipidur tühi ja see tuleb välja vahetada.
- Kui kolb tuleb välja vahetada, võtke kolvipidur poldijuhikust välja.
- Asetage kolvipidur õiges asendis paigaldatavasse poldijuhikusse (või naelasalve).
JUHIS Pihustage kolvipiduri avale Hilti aerosooli.
JUHIS HVB poldijuhik on kolvipiduri asemel varustatud kolvistopperiga.
- Asetage kolb kolvijuhikusse.
- Kruvige poldijuhik (või naelasalv) lõpuni kolvijuhikule ja keerake tagasi, kuni see fikseerub kohale.
- Vinnastage seade vinnastuspidemest.

8.2.2 Kolvijuhiku puhastamine 9 19 20 21 22

HOIATUS

Seadmes ei tohi olla padruneid. Naelasalves või poldijuhikus ei tohi olla kinnituselemente.

ETTEVAATUST

Pärast kasutamist võivad seadme osad olla väga kuumad. **Kui peate tegema hooldustöid, ilma et laseksite seadmel eelnevalt jahtuda, kandke tingimata kaitsekindaid.**

- Veenduge, et vinnastuspided on põhiasendis.
- Keerake naelasalv (või poldijuhik) maha.
- Eemaldage kolb kolvijuhikust ja kolvipidur naelasalvest (või poldijuhikust).

4. **ETTEVAATUST Hoidke seadet nii, et kolvijuhik on suunatud üles, kuna vastasel juhul võib kolvijuhik välja kukkuda.**

- Keerake välja hoob kolvijuhiku mahavõtmiseks.
- Tõmmake kolvijuhik seadmest välja.
JUHIS Kolvijuhikut ei ole vaja lahti võtta.
- Puhastage kolvijuhiku vastuvõtuava seadmes.
- Puhastage suure harjaga kolvijuhiku sise- ja välispind.
- Puhastage väikese ümara harjaga reguleerimisvarda siseava ja koonilise harjaga padrunilaager.
- Pihustage tõukurile ja kolvijuhiku võrule Hilti aerosooli (Hilti Spray).
- Pihustage seadme terasest sisedetailidele Hilti aerosooli (Hilti Spray).
JUHIS Teiste määrdeainete kasutamine võib kahjustada seadme kummidetaile.
- Veenduge, et vinnastuspided on põhiasendis.
- Lükake kolvijuhik seadmesse.
- Suruge kolvijuhikut kergelt kohale.
JUHIS Hooba saab sulgeda ainult siis, kui kolvijuhik on kergelt kohale surutud (mõne mm võrra). Kui hooba ei ole ikkagi võimalik sulgeda, tutvuge punktiga 9 "Veotsing".
- Keerake hoob sisse, kui kolvijuhik on kergelt kohale surutud.
- Asetage kolb kolvijuhikusse.
- Monteerige külge kolvipidur.
- Kruvige poldijuhik (või naelasalv) lõpuni kolvijuhikule ja keerake tagasi, kuni see fikseerub kohale.
- Pihustage määreret vinnastuspideme taha lahtisesse avasse, et määrida padruni kanalit.
- Vinnastage seade vinnastuspidemest.

8.3 Seadme kontrollimine pärast hooldus- ja korrashoiutöid

Pärast hooldus- ja korrashoiutöid ning enne padruni paigaldamist tuleb kontrollida, kas kõik kaitseesadised on paigaldatud ja on täiesti töokorras.

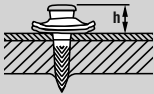
9 Veotsing

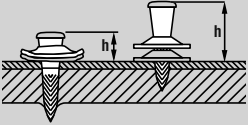

HOIATUS

Enne hooldus- ja parandustöid tuleb eemaldada seadmest padrunid ja kinnituselemendid.

Viga	Võimalik põhjus	Kõrvaldamine
Padrun ei liigu edasi.	Padruniilint on vigastatud.	Vahetage padruniilint välja. Vt punkti: 7.3.1 Padrunite eemaldamine seadmest 7
	Seade on vigastatud.	Pöörduge Hilti hooldekeskusesse.

Viga	Võimalik põhjus	Kõrvaldamine
Padrunilinti ei saa eemaldada.	Seade on vigastatud või liiga suure lasusageduse tõttu üle kuumenenud.	Laske seadmel jahtuda ja püüdke padrunilint ettevaatlikult eemaldada. Monteerige kolvijuhik seadmest maha. Kui padrunihülss on padrunilaagrisse kinni kiilunud, eemaldage see puhastuskomplekti kuuluva ümara vardaga. Kui tõrget ei õnnestu ikka kõrvaldada, pöörduge Hilti hooldekeskusesse. JUHIS Ärge püüdke padroneid salvelindist või seadmest jõuga eemaldada.
Padrun ei sütti.	Seade ei ole surutud täielikult vastu pinda.	Suruge seade uuesti vastu pinda ja vallandage uus lask.
	Padrunilint on tühi.	Eemaldage padrunilindist vanad padrunid ja pange sisse uued padrunid.
	Salv ja poldijuhik ei ole piisaval määral kinnitatud.	Pingutage salve rohkem kinni.
	Üks padrun on ebakvaliteetne.	Vinnastage seade ja kasutage ära ülejäänud padrunid.
	Seade on defektne või padrunid on ebakvaliteetsed.	Pöörduge Hilti hooldekeskusesse.
	Seade ei ole vinnastatud.	Vinnastage seade.
Nael ei ole tunginud piisavalt sügavale.	Lastud on kanduri kõrvale.	Märkige kanduri asend maha ja korrake lasku kandurisse.
	Pleki ja aluse vahel on tühimik.	Korrigeerige konstruktsiooni nii, et plekk oleks aluspinnal pinnaga ühetasa.
	Paigaldatud on vale kolb.	Valige seadme-kolvi-kinnituselemendi õige kombinatsioon. X-ENP kinnituselementide jaoks kasutage kolbi X-76-P-ENP-PTR. ENP2K kinnituselementide jaoks kasutage kolbi X-76-P-ENP2K-PTR.
Nael on tunginud liiga sügavale.	Lastud on kandetalasse.	Valige 2. lasu sihtpunkt selle kõrvale.
	Aluspinna paksus on muutunud.	Suurendage võimsust vastavalt padrunile või kasutage võimsamat padrunit. Vt punkti: 7.2.2
	Liiga väike võimsus.	Suurendage võimsust vastavalt padrunile või kasutage võimsamat padrunit. Vt punkti: 7.2.2
	Seade on liiga suurel määral määrdu- nud.	Puhastage seade.
	Kolb on murdunud.	Vahetage kolb ja kolvipidur välja.
	Seade on vigastatud.	Pöörduge Hilti hooldekeskusesse.
	Paigaldatud on vale kolb.	Valige seadme-kolvi-kinnituselemendi õige kombinatsioon. X-ENP kinnituselementide jaoks kasutage kolbi X-76-P-ENP-PTR. ENP2K kinnituselementide jaoks kasutage rohelise märgistusega kolbi X-76-P-ENP2K-PTR.



Viga	Võimalik põhjus	Kõrvaldamine
Naelte sissetungimissügavus on erinev. 	Seade on surutud vastu pinda liiga järsku.	Vältige liiga järsku vastu pinda surumist.
	Ebaühtlane, osaliselt mittetäielik vinnastamine. Seadme võimsus on ebaühtlane.	Vinnastage seade täielikult. Puhastage seade. Asetage kohale uued kuluvad detailid. Kui kõikumine ei lõpe, pöörduge Hilti hooldekeskusesse.
Praod. 	Kolvi ots on kulunud ja osaliselt murdunud. Lastud on kandetalasse. Seade on surutud vastu pinda kaldu. Aluspinna paksus on suurem.	Vahetage kolb ja kolvipidur välja. Valige 2. lasu sihtpunkt selle kõrvale. Suruge seade vastu pinda pinnaga täisnurga all. Kontrollige kinnituselemendi sobivust. Kui kinnituselement on õige, suurendage vastavalt padrunile võimsust või kasutage suurema laenguga padrunit.
	Seadet ei saa lahti võtta.	Kolb jääb kolvipidurisse kinni. Seade on liiga suurel määral määrdu- nud. Padrunilint kiilub kinni, seade on üle kuumenenud.
Lasku ei saa vallandada.	Seadet ei vinnastatud õigesti, vinnastuspide ei ole lähteasendis. Lask on vallandatud enne, kui seade on täielikult vastu pinda surutud. Kinnituselementide transportimise häired	Vinnastage seade täielikult, seadke vinnastuspide lähteasendisse. Suruge seade täielikult vastu pinda ja vallandage lask alles siis. Vt punkti: 7.2.1 Kinnituselementide lindi asetamine salve 2 Vt punkti: 7.3.2 Kinnituselementide lindi eemaldamine salveseadmest 3
	Salv või poldijuhik ei ole täielikult kinni keeratud. Seade on vigastatud.	Keerake salv ja üksikpoldijuhik täielikult kinni. Pöörduge Hilti hooldekeskusesse.
Kinnituselemendi laskmine ei õnnestu.	Seadet ei vinnastatud õigesti, vinnastuspide ei ole lähteasendis.	Vinnastage seade täielikult, seadke vinnastuspide lähteasendisse.
	Seadmesse ei ole paigaldatud kinnituselemente.	Paigaldage seadmesse kinnituselemente.
	Naelte transport salves ei toimi.	Pöörduge Hilti hooldekeskusesse.
	Kolb on paigaldamata.	Paigaldage seadmesse kolb.
	Kolb on murdunud.	Vahetage kolb ja kolvipidur välja.
	Kolbi ei lähtestata.	Pöörduge Hilti hooldekeskusesse.
Poldijuhik on määrdu- nud.	Puhastage poldijuhikut ja sellega külgnevaid detaile selleks ettenähtud harjadega. Pihustage Hilti aerosooli (Hilti Spray).	

Viga	Võimalik põhjus	Kõrvaldamine
Kinnituselemendi laskmine ei õnnestu.	Kinnituselemendid on poldijuhikusse kinni kiilunud.	Eemaldage kinnikiilunud kinnituselemendid. Eemaldage salvest salvelindi plastist jäägid. Vältige pragusid. (vt ülal) Väältige laske kanduri kõrvale; vajaduse korral märgistage koht paremini.
Poldijuhikut ei saa täielikult kinnitada.	Kolvijuhik on ühenduskeerme taga määrdunud.	Puhastage ja määrige keeret.
Kolbi ei saa paigaldada.	Seade, eelkõige kolvijuhik, on määrdunud.	Puhastage kolvijuhik ja pange seade uuesti kokku.
	Ots on kolvijuhikus näha.	Tõmmake ots ette, kuni see saab kohale fikseeruda.
Kolvijuhikut ei saa paigaldada.	Hoob on suletud.	Vt punkti: 8.2.2 Kolvijuhiku puhastamine 9 19 20 21 22
	Kolvijuhik on vales asendis.	Vt punkti: 8.2.2 Kolvijuhiku puhastamine 9 19 20 21 22
Vinnastamine on raske.	Seade on määrdunud.	Puhastage seade. Vt punkti: 8.2.2 Kolvijuhiku puhastamine 9 19 20 21 22
	Kolvi ja kolvijuhiku kasutusressurs on ammendumas.	Vahetage kolb ja kolvipidur välja.
	Seade on vigastatud.	Pöörduge Hilti hooldekeskusesse.

10 Utiliseerimine



Enamik Hilti seadmete valmistamisel kasutatud materjalidest on taaskasutatavad. Materjalid tuleb enne taaskasutust korralikult sorteerida. Paljudes riikides võetakse Hilti esindustes vanu seadmeid utiliseerimiseks vastu. Lisainfot saate Hilti klienditeenindusest või müügiesindusest. Kui soovite seadet ise lahti võtta: järgige kasutusriigis kehtivaid ja rahvusvahelisi direktiive ja eeskirju.

Eraldage seadme osad järgmiselt:

Osa/sõlm	Põhimaterjal	Käitlemine
Hilti kohver	Plast	Plasti taaskasutamine
Väliskorpus	Plast/Kumm	Plasti taaskasutamine
Kolb	Teras	Vanametall
Kolvipidur	Teras/Plast	Vanametall
Kruvid, väikedetailid	Teras	Vanametall
Kasutatud padrunid	Teras/Plast	Vastavalt kehtivatele eeskirjadele

11 Tootja garantii seadmetele

Garantiitingimusi puudutavate küsimuste korral pöörduge HILTI kohaliku esinduse või edasimüüja poole.

12 EÜ-vastavusdeklaratsioon (originaal)

Nimetus:	Naelapüss
Tüübitähis:	DX 76 PTR
Valmistusaasta:	2005

Kinnitame ainuvastutajana, et käesolev toode vastab järgmiste direktiivide ja normide nõuetele: 2006/42/EÜ, 2011/65/EL.

Hilti Corporation, Feldkircherstrasse 100,
FL-9494 Schaan



Norbert Wohlwend
Head of Quality & Processes Management
BU Direct Fastening
04/2013



Tassilo Deinzer
Head of BU Direct Fastening
BU Direct Fastening
04/2013

Tehnilised dokumendid saadaval:

Hilti Entwicklungsgesellschaft mbH
Zulassung Elektrowerkzeuge
Hiltistrasse 6
86916 Kaufering
Deutschland

et

13 Kinnitus CIP-kontrolli kohta

Hilti seade DX 76 PTR on läbinud tüübikinnitustesti ja seadmele on väljastatud kasutusluba. Selle kohaselt on seade varustatud ruudukujulise PTB-tähisega, kuhu on kantud registreeritud kasutusloa number S 816. Sellega

tagab Hilti seadme vastavuse heakskiidetud tüübile. Kasutamisel tuvastatud lubamatustest puudustest tuleb teavitada kasutusloa väljastanud ameti (PTB) juhti ning alalise rahvusvahelise komisjoni (C.I.P.) bürood.

14 Kasutaja tervis ja ohutus

14.1 Teave müra kohta

Padrunitega käitatav naelapüss

Mudel	DX 76 PTR
Mudel	Seeria
Kaliiber	6.8/18 sinine
Võimsus	4
Rakendus	Kinnitamine 8 mm terasele (400 MPa), kasutades X-ENP 19 L15MX

Müratase vastavalt masinadirektiivile 2006/42/EÜ koosmõjus standardiga E DIN EN 15895

Helivõimsustase, $L_{WA}, 1s$ ¹	114 dB (A)
Helirõhutase töötamiskohal, $L_{pA}, 1s$ ²	109 dB (A)
Maksimaalne helirõhutase, $L_{pC, peak}$ ³	139 dB (C)
¹ ± 2 dB (A)	
² ± 2 dB (A)	
³ ± 2 dB (C)	

Töö- ja hoiutingimused: Naelapüssi hoidmine ja kasutamine firma Müller-BBM GmbH vähese helipegeldusega katseruumis kooskõlas standardiga E DIN EN 15895-1. Katseruumi keskkonningimused vastavad standardile DIN EN ISO 3745.

Katsemeetod: Kaetud pinna meetod helipegeldaval vabal väljal kooskõlas standarditega E DIN EN 15895, DIN EN ISO 3745 ja DIN EN ISO 11201.

MÄRKUS: Mõõdetud müratase ja mõõtemääramatus tähistavad mõõtmistel tuvastatavate müranäitajate piiraset. Muude töötingimuste puhul võivad mõõtetulemused olla teistsugused.

14.2 Vibratsioon

2006/42/EÜ kohaselt esitatav vibratsioonitase ei ületa 2,5 m/s².

Lisateavet kasutaja tervise ja ohutuse kohta leiate Hilti veebisaidilt www.hilti.com/hse.



Hilti Corporation

LI-9494 Schaan

Tel.: +423 / 234 21 11

Fax: +423 / 234 29 65

www.hilti.com

Hilti = registered trademark of Hilti Corp., Schaan
Pos. 1 | 20160510



384005