

HILTI

DX 462 CM/HM

Operating instructions

en

Mode d'emploi

fr

操作說明書

zh

取扱説明書

ja

사용설명서

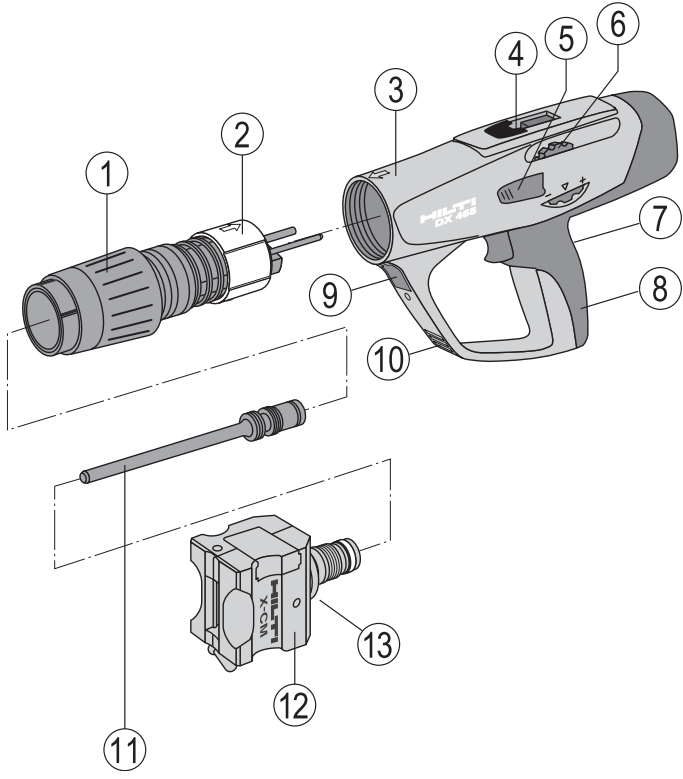
ko

操作说明书

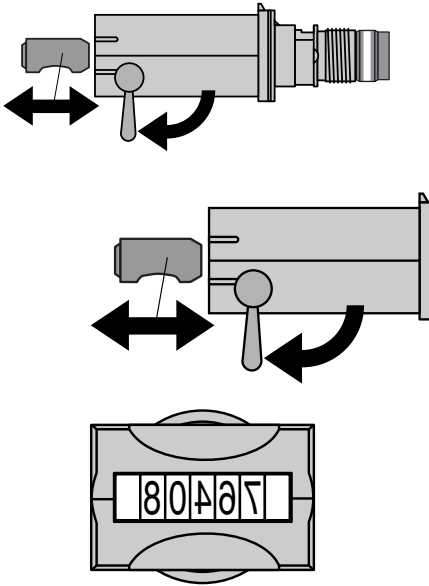
cn



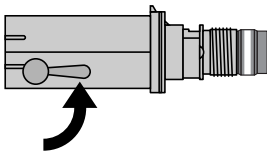
CE



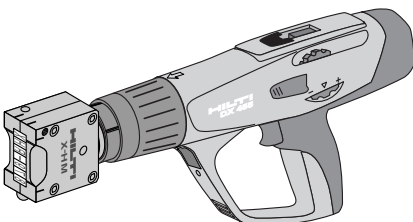
7.1



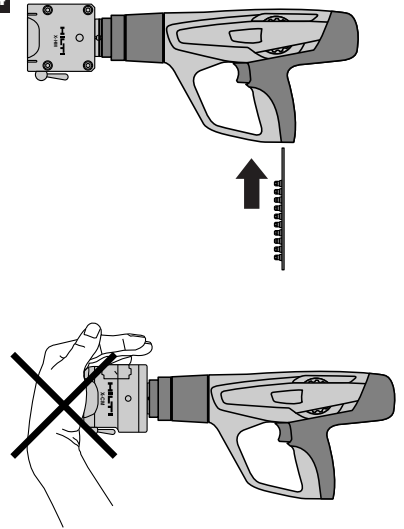
7.2



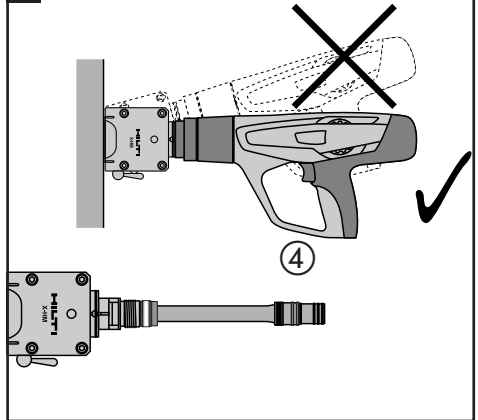
7.3



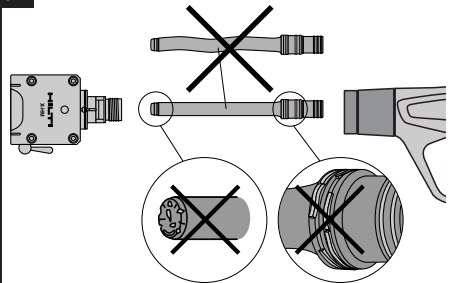
7.4

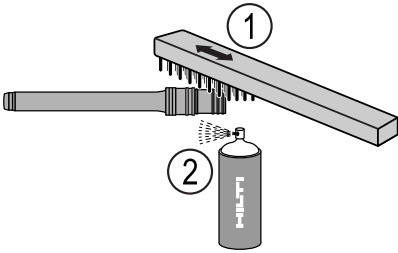
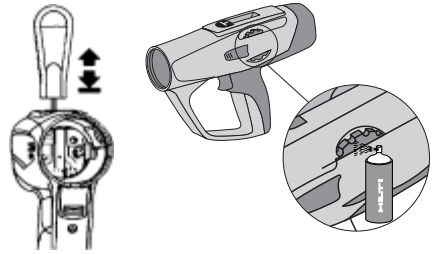
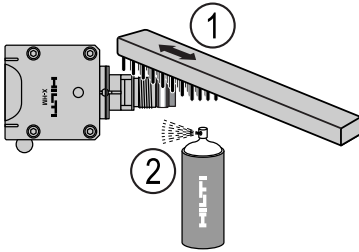
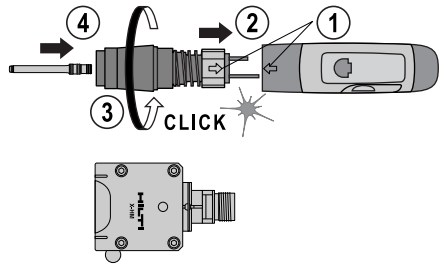
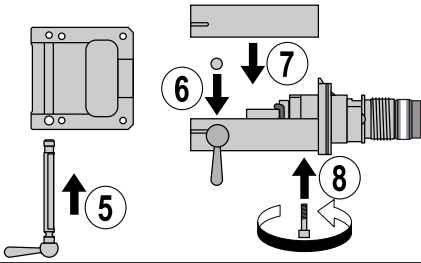
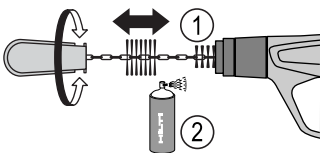
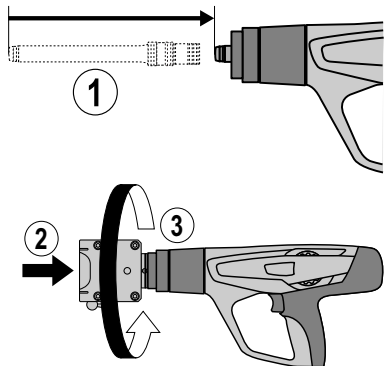


8.3

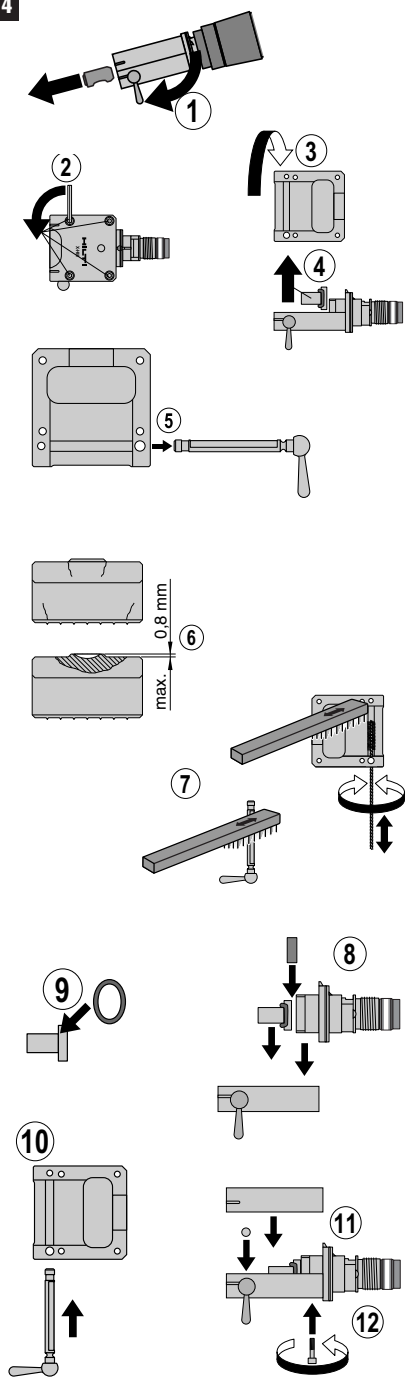


8.4

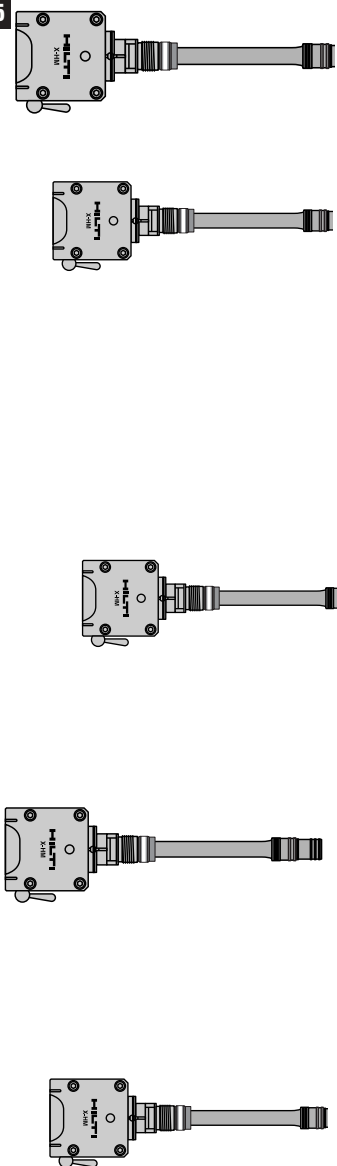


8.5**8.10****8.11****8.6****8.12****8.7****8.8****8.9****8.13**

8.14



8.15



Appareil de scellement DX 462 CM / DX 462 HM

Avant de mettre en marche l'appareil, lire absolument son mode d'emploi.

Le présent mode d'emploi doit toujours accompagner l'appareil.

Ne prêter ou céder l'appareil à quelqu'un d'autre qu'en lui fournissant aussi le mode d'emploi.

Pièces de l'appareil 1

- ① Mécanisme de retour automatique du piston
- ② Douille de guidage
- ③ Boîtier
- ④ Guide d'entrée des cartouches
- ⑤ Curseur (bouton) de déverrouillage de la molette de réglage de puissance
- ⑥ Molette de réglage de puissance
- ⑦ Détente
- ⑧ Poignée
- ⑨ Bouton de déverrouillage du mécanisme du retour automatique du piston
- ⑩ Ouies d'aération
- ⑪ Piston*
- ⑫ Boîtier de marquage*
- ⑬ Bouton de déverrouillage du boîtier de marquage

* Ces pièces peuvent être remplacées par l'utilisateur!

Sommaire	Page
1. Consignes générales	15
2. Description	16
3. Accessoires	17
4. Caractéristiques techniques	18
5. Consignes de sécurité	18
6. Mise en marche	19
7. Utilisation	20
8. Nettoyage et entretien	21
9. Guide de dépannage	23
10. Recyclage	25
11. Garantie constructeur des appareils	25
12. Déclaration de conformité CE (original)	25
13. Marquage CIP	26
14. Santé de l'utilisateur et sécurité	26

1. Consignes générales

1.1 Mots signalant un danger et leur signification

AVERTISSEMENT:

Le mot AVERTISSEMENT est utilisé pour attirer l'attention sur une situation potentiellement dangereuse qui pourrait conduire à de graves blessures corporelles, voire à un accident mortel.

ATTENTION:

Le mot ATTENTION est utilisé pour attirer l'attention sur une situation potentiellement dangereuse qui pourrait conduire à de légères blessures corporelles ou à des dégâts matériels.

1.2 Pictogrammes

Symboles d'avertissement



Avertissement: danger général!



Avertissement: surface très chaude!

Symbole



Avant d'utiliser l'appareil, lire son mode d'emploi!

Symboles d'obligation



Porter des lunettes de protection!



Porter un casque dur!



Porter un casque antibruit!

1 Ces chiffres renvoient aux illustrations correspondant au texte, qui se trouvent sur les pages rabattables précédentes. Pour lire le mode d'emploi, rabattre ces pages de manière à voir les illustrations.

Dans le texte du présent mode d'emploi, le terme « appareil » désigne toujours l'appareil de scellement DX 462 CM / DX 462 HM.

Emplacement des détails d'identification sur l'appareil

La désignation du modèle et le numéro de série de votre appareil figurent sur sa plaquette signalétique. Inscrivez ces renseignements dans votre mode d'emploi et référez-vous y toujours pour communiquer avec notre représentation ou votre agence Hilti.

Modèle: _____

N° de série: _____

2. Description

Les appareils DX 462HM et DX 462CM Hilti sont tout indiqués pour marquer une multitude de matériaux.

L'appareil est équipé d'un piston intermédiaire aux qualités éprouvées (il n'est donc pas classé dans la catégorie des appareils grande vitesse, dits «pistolets»!), qui lui confère une sécurité d'emploi optimale et permet des fixations fiables. Comme charges propulsives, on utilise des cartouches de calibre 6,8/11.

L'avance du piston et des cartouches est automatique sous l'action de la pression des gaz d'échappement, ce qui vous permet de fixer des clous ou goujons filetés de manière très économique.

Ce système permet de réaliser des marquages de haute qualité sur une multitude de matériaux, jusqu'à des températures de 50° C pour le DX 462CM et jusqu'à des températures de 800° C pour le DX 462HM de manière pratique, rapide et économique. Il permet de réaliser un marquage toutes les 5 secondes ou toutes les 30 secondes environ en cas d'échange des caractères.

Le boîtier X-462CM en polyuréthane et le boîtier X-462HM en acier peuvent recevoir, soit sept des caractères 8 mm, soit dix des caractères 5,6 mm de 6, 10 ou 12 mm de haut.

Comme tous les autres appareils de scellement à cartouches Hilti, le DX 462 n'est qu'un élément du système de marquage Hilti qui comprend non seulement l'appareil, mais aussi les boîtiers de marquage X-462CM et X-462HM, les caractères de marquage et les cartouches. Ceci signifie que l'utilisateur ne peut réaliser des marquages sans problèmes avec ce système que s'il utilise les caractères et les cartouches spécialement prévus pour cet appareil ou d'autres produits de qualité équivalente. Les recommandations données par Hilti concernant les marquages et les différentes applications ne sont valables que dans ces conditions uniquement.

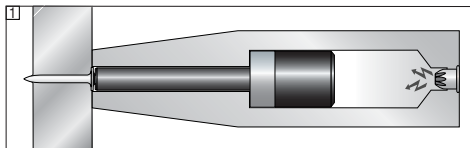
Pour garantir un résultat optimal ainsi qu'une grande fiabilité, nous recommandons l'utilisation de cartouches Hilti ou des produits de qualité identique.

De plus, la directive suivante s'applique aux états de l'UE et de l'AELE :

Afin d'être utilisées en toute sécurité dans cet appareil, les cartouches doivent satisfaire aux exigences des contrôles de la C.I.P. correspondants (source : Comprehensive edition of adopted C.I.P. decisions, Liège, Belgique 2005) ainsi que par ailleurs des contrôles décrits sur le site www.hilti.com/cartridge.

L'appareil DX 462 offre une quintuple protection pour une parfaite sécurité de l'utilisateur et de son entourage.

Le principe du piston DX Hilti



L'énergie de la charge propulsive est transmise à un piston dont la masse, accélérée, enfonce l'élément de fixation dans le matériau support. Comme le piston absorbe env. 95 % de l'énergie cinétique, l'élément pénètre à vitesse fortement réduite (inférieure à 100 m/s) dans le matériau support. L'élément est implanté lorsque le piston vient terminer sa course en position de butée dans l'appareil, ce qui exclut pratiquement tous transpercements dangereux du matériau support, à condition, bien sûr, que l'appareil soit correctement utilisé.

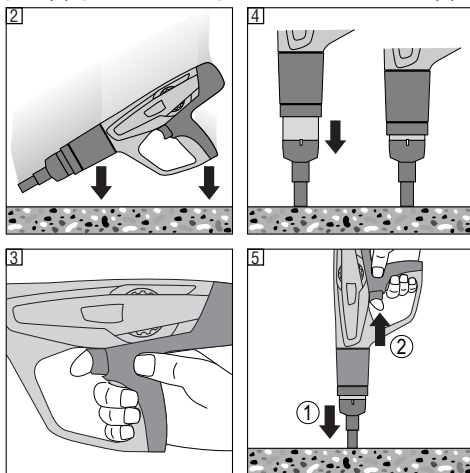
La sécurité contre les tirs intempestifs en cas de chute

② résulte de l'action combinée du mécanisme de percussion et du mouvement de va-et-vient. Elle évite toute percussion inopinée si l'appareil DX 462 Hilti vient à tomber sur une surface dure, quel que soit, d'ailleurs, l'angle de chute.

La sécurité de détente ③ évite toute percussion de la charge propulsive si la détente seule est pressée. Ainsi, l'appareil DX 462 ne peut tirer que s'il est appuyé fermement, en plus, contre le matériau support.

La sécurité d'appui ④ nécessite d'exercer une force d'appui supérieure à 50 N pour produire la percussion. Le tir n'est possible que si l'appareil DX 462 est appuyé à fond contre le matériau support.

Par ailleurs, l'appareil DX 462 est équipé d'une **sécurité de déclenchement** ⑤ qui empêche toute percussion inopinée si la détente est pressée et l'appareil mis ensuite en appui contre la surface de travail. Ainsi, le tir ne peut être déclenché que si l'appareil est d'abord fermement et correctement appuyé contre le matériau support (1), puis sa détente pressée alors seulement (2).



3. Gamme de cartouches, d'accessoires et de caractères

Boîtier de marquage

Référence	Applications
X-462CM	Boîtier polyuréthane pour le marquage jusqu'à 50° C
X-462HM	Boîtier acier pour le marquage jusqu'à 800° C

Pistons

Référence	Applications
X-462 PM	Piston standard pour les applications de marquage

Accessoires

Référence	Applications
X-PT 460	Aussi appelé Pole tool ou perche. Il permet de marquer sur des surfaces très chaudes en assurant une distance de sécurité. A utiliser uniquement avec le DX 462HM
Set de pièces de rechange HM1	Pour remplacer les vis et le joint torique. Uniquement pour le boîtier de marquage X-462HM
Vé de centrage	Pour le marquage sur des surfaces incurvées. Uniquement avec le boîtier X-462CM (toujours utiliser le levier de verrouillage long A40-CML avec un vé de centrage)

Caractères

Référence	Applications
Caractères X-MC-S	Caractères tranchants. Ils sont utilisés quand l'influence du marquage sur le matériau n'est pas critique
Caractères X-MC-LS	Le caractère «Low Stress» ou encore «mousse» est utilisé sur des matériaux plus sensibles. Avec son rayon arrondi, le caractère déforme le matériau et ne le coupe pas
Caractères X-MC-MS	Le caractère «mini stress» ou encore «boule» exerce une influence encore moins importante sur le matériau: Le rayon est encore plus arrondi et la gravure est composée de points (disponible uniquement en Spécial)

Merci de contacter le Service Client ou l'agence Hilti pour des informations sur les autres produits et accessoires.

Cartouches

Référence	Couleur	Charge
6.8/11 M verte	verte	faible
6.8/11 M jaune	jaune	moyenne

90% de tous les marquages peuvent être effectués en utilisant la cartouche verte. Il est conseillé d'utiliser la cartouche la plus faible possible pour limiter au maximum l'usure du piston, de la masselotte et des caractères de marquage.

Accessoires de sécurité et kit de nettoyage

Lunettes de protection, bouchons d'oreilles, lubrifiant DX en spray, baguette d'éjection, brosse plate, gros éouvillon, petit éouvillon, grattoir, chamoisette.

fr

4. Caractéristiques techniques

	DX 462CM	DX 462HM
Poids	3.92 kg (8.64 lb)	4.62 kg (10.19 lb)
Longueur de l'appareil	435 mm (17.13")	425 mm (16.73")
Cadence de tir max. recommandée	700/h	
Cartouches	6.8/11 M verte et jaune	

Sous réserve de toutes modifications techniques!

fr

5. Consignes de sécurité

5.1 Consignes de sécurité fondamentales

Outre les consignes techniques de sécurité indiquées dans les différents chapitres du présent mode d'emploi, il a y lieu de toujours respecter strictement les directives suivantes.

5.2 Utilisation conforme à l'usage prévu

L'appareil permet aux utilisateurs professionnels d'appliquer des marquages sur de l'acier.



5.3 Utilisation abusive

- Toutes manipulations ou modifications sur l'appareil sont interdites.
- L'appareil ne doit pas être utilisé dans une atmosphère explosive ou inflammable, sauf s'il est agréé pour cela.
- Pour éviter tout risque de blessure, utiliser uniquement des éléments de fixation, cartouches, accessoires et pièces de rechange Hilti d'origine ou de qualité équivalente.
- Bien respecter les données concernant le fonctionnement, le nettoyage et l'entretien de l'appareil qui figurent dans le présent mode d'emploi.
- Ne jamais pointer l'appareil contre vous-même ou quelqu'un d'autre.
- Ne jamais appuyer contre la paume de votre main ou contre une autre partie de votre corps.
- Ne pas appliquer de marquages sur des matériaux trop durs ou cassants, tels que par ex. le verre, le marbre, le plastique, le bronze, le laiton, le cuivre, la roche, la brique creuse, la brique céramique et le béton cellulaire.

5.4 Etat de la technique

- L'appareil est conçu et fabriqué d'après l'état le plus récent de la technique.
- L'appareil et ses accessoires peuvent être dangereux s'ils sont utilisés incorrectement par du personnel non formé ou de manière non conforme à l'usage prévu.



5.5 Aménagement correct du poste de travail

- Veiller à bien éclairer l'endroit.
- Utiliser l'appareil uniquement dans des emplacements bien aérés.
- L'appareil doit être utilisé uniquement guidé des deux mains.
- Eviter toute posture anormale du corps. Veiller à toujours rester stable et à garder l'équilibre.
- Lors du travail, tenir toute tierce personne, notamment les enfants, éloignés de l'endroit où vous travaillez.
- Toujours bien nettoyer et sécher la poignée pour enlever toute trace d'huile et de graisse.



5.6 Dangers généraux dus à l'appareil

- Utiliser l'appareil uniquement s'il est dans un état impeccable et seulement conformément à l'usage prévu.
- Lorsque la cartouche ne percute pas, toujours procéder comme suit:
 1. Tenir l'appareil appuyé contre la surface de travail pendant 30 secondes.
 2. Si la cartouche ne percute toujours pas, retirer l'appareil de la surface de travail, prendre soin de ne jamais le pointer contre vous ou en direction de votre entourage.
 3. Armer l'appareil pour faire avancer la bande-chargeur d'une cartouche; continuer d'utiliser les cartouches qui restent dans la bande-chargeur: une fois la bande-chargeur utilisée, l'enlever de telle sorte qu'elle ne puisse être ni réutilisée, ni utilisée à mauvais escient.
- En cas de 2 à 3 tirs ratés successifs sans bruit de percussion de cartouche nettement audible et de ce fait une profondeur de marquage nettement réduite, procéder comme suit:
 1. Arrêter directement les tirs.
 2. Décharger l'appareil et le démonter (voir 8.3).
 3. Vérifier l'état d'usure du piston.
 4. Nettoyer l'appareil (voir 8.5–8.13).

5. Si le problème subsiste après avoir effectué les opérations ci-dessus, ne plus toucher à l'appareil et le confier au centre de réparation Hilti, qui se chargera de le réparer au besoin.

- Ne jamais essayer d'enlever de force des cartouches de leur bande-chargeur ou de l'appareil.
- Lorsque vous utilisez l'appareil, garder les bras fléchis (ne pas tendre les bras).
- Ne jamais laisser l'appareil sans surveillance.
- Toujours décharger l'appareil avant de le nettoyer, de l'entretenir, de le réviser et de le stocker.
- Les cartouches non utilisées et les appareils qui ne servent pas doivent être rangés au sec et à l'abri de toute chaleur excessive. L'appareil doit être transporté et stocké dans un coffret, après l'avoir sécurisé contre toute mise en marche intempestive.



5.7 Dangers thermiques

- Ne jamais démonter l'appareil lorsqu'il est très chaud.
- Ne jamais dépasser la cadence de tir recommandée (le nombre de tirs par heure) car l'appareil risquerait de s'échauffer.
- Si le plastique des bandes-chargeurs de cartouches commence à fondre, toujours laisser refroidir l'appareil.

5.8 Exigences concernant les utilisateurs

- L'appareil est destiné aux utilisateurs professionnels.
- L'appareil ne doit être utilisé, nettoyé et révisé que par du personnel agréé, formé spécialement, qui doit être au courant notamment de tous les risques potentiels.
- Restez toujours concentré sur votre travail. Procédez de manière réfléchie et n'utilisez pas l'appareil si vous n'êtes pas complètement concentré sur votre travail. En cas de malaise, arrêtez le travail.
- Aux Pays-Bas, en France et en Belgique, les utilisateurs doivent avoir au moins 18 ans.

5.9 Équipement personnel de protection



- Pendant l'utilisation de l'appareil, l'utilisateur et son entourage doivent porter des lunettes de protection appropriées, un casque dur et un casque antibruit.

6. Mise en marche



6.1 Vérification de l'appareil

- Vérifier qu'aucune bande-chargeur de cartouches ne se trouve dans l'appareil. S'il y en a une, la tirer à la main vers le haut pour la sortir de l'appareil.
- Vérifier toutes les pièces extérieures de l'appareil pour voir si elles ne sont pas abîmées et tous les éléments de commande pour établir s'ils fonctionnent bien. Ne jamais faire fonctionner l'appareil si des pièces sont abîmées ou si des éléments de commande ne fonctionnent pas bien. Dans ce cas, faire réparer l'appareil par le S.A.V. Hilti.
- Vérifier l'usure de l'amortisseur et du piston (voir paragraphe 8 «Nettoyage et entretien»).

6.2 Remplacement du boîtier de marquage


1. Vérifier qu'aucune bande de cartouches ne se trouve dans l'appareil. S'il y en a une, la tirer à la main vers le haut pour la sortir de l'appareil.
2. Appuyer sur le curseur de déverrouillage placé sur le boîtier de marquage.
3. Dévisser le boîtier de marquage.
4. Vérifier l'usure du piston (voir paragraphe «Nettoyage et entretien»).
5. Enfoncer le piston à fond dans l'appareil.
6. Appuyer fermement le boîtier de marquage sur le mécanisme de retour automatique du piston.
7. Visser le boîtier de marquage sur l'appareil jusqu'à ce qu'il se verrouille.

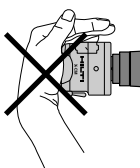
7. Utilisation

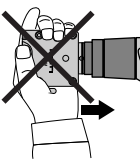


fr

ATTENTION	
 	<ul style="list-style-type: none">■ Pendant le tir, des éclats de matériau support ou de la bande-chargeur de cartouches peuvent être projetés.■ En cas de projection de tels éclats, vous-même ou votre entourage risquez de vous blesser, aux yeux notamment■ Portez (vous-même et votre entourage) des lunettes de protection et un casque dur.

ATTENTION	
	<ul style="list-style-type: none">■ Le tir provoqué par la percussion d'une cartouche est bruyant.■ Ce bruit, s'il est excessif, peut provoquer des lésions auditives.■ Portez (vous-même et votre entourage) un casque antibruit.

AVERTISSEMENT	
	<ul style="list-style-type: none">■ Lorsque l'appareil est appuyé contre une partie de votre corps (p.ex. la paume de la main), cette pression peut suffire pour armer l'appareil.■ Vous risquez ainsi de tirer dans des parties du corps aussi.■ Ne jamais appuyer l'appareil contre des parties du corps.

AVERTISSEMENT	
	<ul style="list-style-type: none">■ En utilisant la main pour ramener en arrière le boîtier de marquage, il arrive que l'appareil se retrouve ainsi armé.■ Lorsque l'appareil est ainsi armé, votre corps n'est pas à l'abri d'une perforation.■ Ne jamais utiliser la main pour ramener en arrière le boîtier de marquage.

7.1 Chargement des caractères

Le boîtier de marquage peut recevoir soit 7 caractères de largeur 8 mm, soit 10 caractères de largeur 5,6 mm

1. Introduire les caractères pour réaliser le marquage voulu (levier de verrouillage en position ouverte).
2. Toujours centrer les caractères dans le boîtier de marquage en plaçant le même nombre d'intercalaires des deux côtés de la ligne de caractères déjà placée.
3. Le cas échéant, une distance au bord irrégulière peut être compensée au moyen du caractère de marquage <-> afin d'assurer un effet de frappe régulier.
4. Bloquer les caractères insérés en refermant le levier de verrouillage.
5. L'appareil avec le boîtier de marquage est prêt à fonctionner.

ATTENTION:

- Comme intercalaires, n'utiliser que des caractères espaces d'origine; sinon, vous pouvez utiliser aussi des caractères ayant déjà servi qu'il vous suffit de limer.
- Ne pas insérer de caractères de marquage retournés dans l'autre sens, ce qui risquerait de réduire la longévité de la masselotte et d'affecter la qualité des marquages!

7.2 Mise en place de la bande de cartouches

Introduire la bande-chargeur de cartouches par son extrémité étroite dans le bas de la poignée et la faire avancer jusqu'à ce qu'elle soit complètement enfoncée dans la poignée. Si vous désirez utiliser une bande-chargeur de cartouches déjà entamée, la tirer à la main au-dessus de l'appareil jusqu'à ce qu'une cartouche non utilisée se trouve dans la chambre de combustion. (Le dernier numéro visible derrière la bande-chargeur de cartouches indique quelle cartouche est sur le point d'être tirée.)

7.3 Réglage de puissance

Adapter la force de cartouche et le réglage de la puissance à l'application considérée. En l'absence de valeurs d'expérience, toujours commencer à la puissance la plus faible :

1. Appuyer sur le bouton de blocage.
2. Tourner la molette de réglage de puissance sur 1.
3. Dégager l'appareil.
4. Si le marquage est insuffisamment frappé : la puissance doit être augmentée à l'aide de la molette de réglage de la puissance. Si nécessaire, utiliser une cartouche de charge plus forte.

7.4 Marquage avec l'appareil

1. Pour tirer, appuyer l'appareil bien perpendiculairement à la surface de travail.
2. Pour déclencher le tir, appuyer sur la détente.

AVERTISSEMENT:

- Ne jamais repousser le boîtier avec la paume de la main, sous peine de vous blesser!
- Ne jamais dépasser la cadence de tir maximale.

7.5 Recharger l'appareil

Enlever la bande de cartouches usagées en la tirant à la main vers le haut. Introduire une nouvelle bande de cartouches.

8. Nettoyage et entretien


Lors d'un fonctionnement normal et régulier de l'appareil, les pièces constitutives importantes s'encrassent et s'usent. Pour que l'appareil fonctionne de manière fiable et sûre, l'inspecter et l'entretenir régulièrement. Nous recommandons de nettoyer l'appareil et de vérifier les pistons et l'amortisseur au moins une fois par semaine en cas d'utilisation intensive, au plus tard tous les 10.000 tirs!

8.1 Nettoyage de l'appareil

La coque extérieure du boîtier de l'appareil est en plastique incassable, la partie préhensile en élastomère. Ne jamais faire fonctionner l'appareil si ses ouïes d'aération sont bouchées ! Éviter toute pénétration de résidus à l'intérieur de l'appareil. Nettoyer régulièrement l'extérieur de l'appareil avec une chamoisette légèrement humidifiée. Pour nettoyer l'appareil, n'utiliser ni appareil diffuseur, ni appareil à jet de vapeur!

8.2 Entretien

Vérifier régulièrement toutes les pièces extérieures de l'appareil pour voir si elles ne sont pas abîmées et tous les éléments de commande pour établir s'ils fonctionnent bien. Ne jamais faire fonctionner l'appareil si des pièces sont abîmées ou si des éléments de commande ne fonctionnent pas bien. Dans ce cas, faire réparer l'appareil par le S.A.V. Hilti.

ATTENTION	
	<ul style="list-style-type: none">■ Lors de son utilisation, l'appareil peut d'échauffer fortement.■ Vous risquez de vous brûler les mains.■ Ne jamais démonter l'appareil lorsqu'il est très chaud. Le laisser refroidir.

Apporter l'appareil à réviser:

1. En cas de ratés (percussion de cartouches) ou
 2. en cas de variation de la puissance ou
 3. en cas de diminution du niveau de confort de l'appareil
- Plus grande pression d'appui nécessaire
 - Plus grand effort pour appuyer sur la détente
 - Réglage de puissance difficile
 - Enlèvement de la bande-chargeur de cartouches difficile.

ATTENTION pendant le nettoyage de l'appareil:

- Ne jamais utiliser de graisse pour la maintenance/lubrification des pièces de l'appareil. Cela pourrait affecter le fonctionnement de l'appareil. Utiliser uniquement le spray Hilti ou un produit de qualité équivalente.
- Les saletés provenant de l'appareil DX contiennent des substances qui peuvent altérer votre santé.
 - Ne pas respirer la poussière du nettoyage.
 - Eloigner la poussière de la nourriture.
 - Laver vos mains après le nettoyage de l'appareil.

fr

8.3 Démontage de l'appareil

1. Vérifier qu'aucune bande de cartouches ne se trouve dans l'appareil. S'il y a une bande de cartouches dans l'appareil, la tirer à la main vers le haut pour la sortir de l'appareil.
2. Appuyer sur le curseur de verrouillage placé de côté.
3. Dévisser boîtier de marquage.
4. Enlever le piston.

8.4 Vérification de l'usure et du piston

Remplacer le piston:

- s'il est cassé.
- s'il est trop usé (p. ex. cassure des segments à 90°),
- si les segments de piston sont cassés ou manquent, s'il est incurvé (le vérifier en le faisant rouler sur une surface lisse).

REMARQUE:

- ne pas utiliser de piston usé. Ne pas chercher à modifier le piston.

Nettoyage des segments de piston

1. Nettoyer les segments de piston à l'aide d'une brosse plate jusqu'à ce qu'ils bougent librement.
2. Lubrifier légèrement les segments de piston en vaporisant un peu de lubrifiant DX Hilti en spray.

8.6 Nettoyage du filetage du boîtier de marquage

1. Nettoyer le filetage avec la brosse plate.
2. Lubrifier légèrement le filetage en vaporisant un peu de lubrifiant DX Hilti en spray.

8.7 Démontage du mécanisme de retour automatique du piston

1. Appuyer sur l'élément de déverrouillage sur la poignée.
2. Dévisser le mécanisme de retour automatique du piston.

8.8 Nettoyage du mécanisme de retour automatique du piston

1. Nettoyer le ressort avec la brosse plate.
2. Nettoyer l'avant avec la brosse plate.
3. Nettoyer les deux trous à l'avant avec le petit écouvillon.
4. Utiliser le gros écouvillon pour nettoyer le gros trou.
5. Lubrifier légèrement le mécanisme de retour automatique du piston en vaporisant un peu de lubrifiant DX Hilti en spray.

8.9 Nettoyage de l'intérieur du boîtier

1. Nettoyer le boîtier avec le gros écouvillon.
2. Lubrifier légèrement l'intérieur du boîtier en vaporisant un peu de lubrifiant DX Hilti en spray.

8.10 Nettoyage du guide de la bande-chargeur de cartouches

Nettoyer le guide gauche et droite de la bande-chargeur de cartouches avec le grattoir fourni. Pour nettoyer le guide de la bande-chargeur de cartouches, il est nécessaire de soulever légèrement le capuchon de protection.

8.11 Lubrifier légèrement le dispositif de réglage de puissance en vaporisant un peu de lubrifiant DX Hilti en spray!

8.12 Remontage du mécanisme de retour automatique du piston

1. Aligner les flèches sur le boîtier et sur le mécanisme de retour automatique du piston.
2. Enfoncer le mécanisme de retour automatique du piston dans le boîtier à fond.
3. Revisser le mécanisme de retour automatique du piston dans l'appareil jusqu'à ce qu'il se verrouille.

8.13 Remontage de l'appareil

1. Enfoncer le piston à fond dans l'appareil.
2. Enfoncer fermement le boîtier de marquage sur le mécanisme de retour automatique du piston.
3. Revisser le boîtier de marquage sur l'appareil jusqu'à ce qu'il se verrouille.

8.14 Entretien et nettoyage du boîtier de marquage en acier X-462 HM

Le boîtier de marquage en acier devrait être nettoyé après un certain nombre de marquages (ou en cas de problèmes: p. ex. si la masselotte est abîmée ou si le marquage n'est pas de bonne qualité).

1. Enlever les caractères en ouvrant le levier de verrouillage.
2. Dévisser les 4 vis (M6x30) avec une clé pour vis à tête six pans creux.
3. Séparer la partie supérieure du boîtier de la partie inférieure (attention: les 2 parties tiennent bien ensemble!) en utilisant par exemple une massette en caoutchouc.
4. Enlever la masselotte avec le joint torique, les amortisseurs et l'ens. adaptateur; vérifier chaque pièce pour voir si elle est usée.
5. Enlever le levier de verrouillage avec l'axe.
6. Avant de remonter le boîtier de marquage, bien vérifier si la masselotte n'est pas abîmée. Si elles est usée ou fissurée, l'appareil risque de tomber en panne prématurément et les marquages d'être de mauvaise qualité.
7. Nettoyer l'intérieur du boîtier et l'axe.
8. Introduire l'ens. adaptateur dans la partie du boîtier, comme ci-dessus.

9. Placer un nouveau joint torique sur la masselotte, comme ci-dessus.
10. Introduire l'axe avec le levier de verrouillage dans l'alésage
11. Introduire les amortisseurs après avoir monté la masselotte.
12. Placer la partie supérieure du boîtier sur la partie inférieure et serrer à fond les 4 vis (M6x30) avec du Loctite et une clé pour vis à tête six pans creux.

8.15 Entretien et nettoyage du boîtier de marquage en polyuréthane X-462 CM

Le boîtier de marquage en polyuréthane devrait être nettoyé après un certain nombre de marquages en cas de problèmes: p. ex. si la masselotte est abîmée ou si le marquage n'est pas de bonne qualité).

1. Enlever les caractères de marquage en ouvrant le levier de verrouillage.
2. Dévisser les vis de serrage M6x30 d'environ 15 tours avec une clé pour vis à tête six pans creux.
3. Enlever la culasse du boîtier de marquage.
4. Enlever la masselotte avec le joint torique et l'amortisseur et vérifier l'usure de chaque pièce. Introduire, si nécessaire, un chasse-goupille dans l'alésage.
5. Enlever le levier de verrouillage avec l'axe en le tournant jusque ce qu'il se déverrouille et en forçant légèrement seulement.
6. Avant de remonter le boîtier de marquage, bien vérifier si la masselotte n'est pas abîmée. Si elle est usée ou fissurée, elle risque d'entraîner un dysfonctionnement prématuré de l'appareil et les marquages risquent d'être de mauvaise qualité.
7. Nettoyer l'intérieur du boîtier et l'axe.
8. Introduire l'axe avec le levier de verrouillage dans l'alésage, comme sur la photo, et l'enfoncer jusqu'à ce qu'il se verrouille.
9. Placer un joint torique en caoutchouc neuf sur la masselotte.
10. Après avoir placé l'amortisseur sur la masselotte, introduire les deux dans le boîtier de marquage.
11. Insérer la culasse dans le boîtier de marquage et bien resserrer les vis de serrage M6x30 avec une clé pour vis à tête six pans creux.

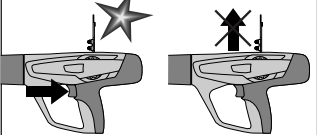

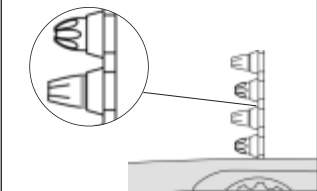
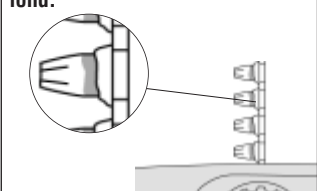
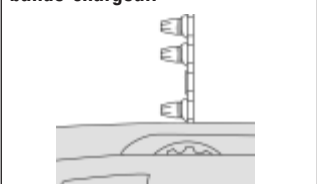
8.16 Contrôle après nettoyage et entretien

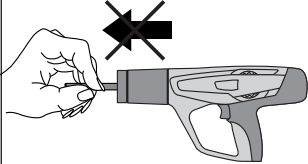
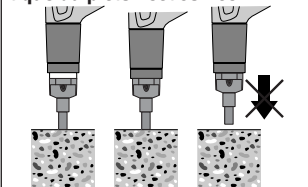
Après nettoyage et entretien, il est nécessaire de vérifier si tous les dispositifs de protection sont bien en place et fonctionnent impeccablement.

REMARQUE:

- L'utilisation d'autres lubrifiants que le lubrifiant DX Hilti recommandé peut abîmer les pièces en caoutchouc, notamment l'amortisseur.

9. Guide de dépannage

Défauts	Causes	Comment y remédier
<p>La bande-chargeur de cartouches n'avance pas.</p> 	<ul style="list-style-type: none"> ■ Bande-chargeur de cartouches abîmée ■ Accumulation de résidus de combustion ■ Appareil abîmé 	<ul style="list-style-type: none"> ■ Remplacer la bande-chargeur de cartouches ■ Nettoyer le guide d'amenée de la bande-chargeur de cartouches (voir 8.10). <p>Si le problème persiste:</p> <ul style="list-style-type: none"> ■ contactez votre agence Hilti.
<p>La bande-chargeur de cartouches ne s'enlève pas.</p> 	<ul style="list-style-type: none"> ■ Surchauffe de l'appareil due à une cadence de tir trop élevée ■ Appareil abîmé <p>REMARQUE: ne pas essayer d'enlever des cartouches de la bande-chargeur ou de l'appareil en forçant.</p>	<ul style="list-style-type: none"> ■ Laisser refroidir l'appareil ! ■ Enlever prudemment la bande-chargeur de cartouches de l'appareil. <p>Si ce n'est pas possible:</p> <ul style="list-style-type: none"> ■ contactez votre agence Hilti.
<p>La cartouche ne percute pas.</p> 	<ul style="list-style-type: none"> ■ Mauvaise cartouche ■ Appareil encrassé <p>REMARQUE: ne pas essayer d'enlever des cartouches de la bande-chargeur ou de l'appareil en forçant</p>	<ul style="list-style-type: none"> ■ Faire avancer la bande-chargeur d'une cartouche à la main. ■ Si le problème se reproduit plusieurs fois, nettoyer l'appareil (voir 8.3–8.13). <p>Si le problème persiste:</p> <ul style="list-style-type: none"> ■ contactez votre agence Hilti.
<p>La bande-chargeur de cartouches fond.</p> 	<ul style="list-style-type: none"> ■ L'appareil est appuyé trop longtemps contre le support lors du tir. ■ Fréquence de tir trop élevée 	<ul style="list-style-type: none"> ■ Appuyer l'appareil moins longtemps avant de déclencher le tir. ■ Enlever les cartouches. ■ Démontez l'appareil (voir 8.3) pour le laisser refroidir plus rapidement et éviter de l'abîmer. <p>Si l'appareil ne peut pas être démonté,</p> <ul style="list-style-type: none"> ■ contactez votre agence Hilti.
<p>La cartouche se détache pas de la bande-chargeur.</p> 	<ul style="list-style-type: none"> ■ Cadence de tir trop élevée <p>REMARQUE: ne pas essayer d'enlever des cartouches de la bande-chargeur ou de l'appareil en forçant.</p>	<ul style="list-style-type: none"> ■ Arrêter immédiatement de travailler. ■ Enlever la bande-chargeur de cartouches. ■ Laisser refroidir l'appareil. ■ Nettoyer l'appareil et enlever la cartouche qui ne tient plus. <p>Si l'appareil ne peut pas être démonté:</p> <ul style="list-style-type: none"> ■ contactez votre agence Hilti.

Défauts	Causes	Comment y remédier
<p>L'utilisateur remarque:</p> <ul style="list-style-type: none"> – qu'il doit exercer une pression d'appui plus grande, – qu'il doit plus forcer pour appuyer sur la détente, – qu'il a du mal à régler la puissance, – qu'il a du mal à enlever la bande-chargeur de cartouches. 	<ul style="list-style-type: none"> ■ Accumulation de résidus de combustion 	<ul style="list-style-type: none"> ■ Nettoyer l'appareil (voir 8.3–8.13).
<p>Le piston coince dans son mécanisme de retour automatique.</p> 	<ul style="list-style-type: none"> ■ Piston abîmé ■ Débris d'amortisseur à l'intérieur du mécanisme de retour automatique du piston ■ Amortisseur abîmé ■ Encrassement dû à des résidus de combustion 	<ul style="list-style-type: none"> ■ Enlever la bande-chargeur de cartouches. ■ Dévisser le mécanisme de retour automatique du piston et, avec la baguette fournie, pousser le piston à travers le trou côté frontal dans la chambre de combustion, pour le sortir. ■ Vérifier le piston et l'amortisseur; s'il(s) est (sont) abîmé(s), le(s) remplacer (voir 8.4). ■ Nettoyer l'appareil (voir 8.3–8.13).
<p>Le mécanisme de retour automatique du piston est coincé.</p> 	<ul style="list-style-type: none"> ■ Accumulation de résidus de combustion 	<ul style="list-style-type: none"> ■ Sortir la partie avant du mécanisme de retour automatique du piston de l'appareil. ■ Nettoyer l'appareil (voir 8.3–8.13). <p>Si le problème persiste :</p> <ul style="list-style-type: none"> ■ contactez votre agence Hilti.
<p>Variations dans la qualité de marquage</p>	<ul style="list-style-type: none"> ■ Piston abîmé ■ Pièces endommagées (masselotte, joint torique) à l'intérieur du boîtier ■ Caractères abîmés 	<ul style="list-style-type: none"> ■ Vérifier l'état du piston ■ Vérifier et nettoyer le boîtier de marquage (voir 8.14–8.15). ■ Vérifier la qualité des caractères de marquage

10. Recyclage

Les appareils Hilti sont, pour la plus grande partie, fabriqués en matériaux recyclables qui doivent être, bien sûr, correctement triés au préalable. Dans de nombreux pays, Hilti est déjà équipé pour reprendre votre ancien appareil afin de le faire recycler. Contactez votre conseiller de vente Hilti ou notre Service Clients Hilti.

Si vous voulez apporter vous-même votre appareil pour le faire recycler, le démonter le plus possible sans outils spéciaux.

Trier les différentes pièces ou parties comme suit:

Pièces/sous-ensembles	Principaux matériaux	Recyclage
Coffret de transport	Plastique	Plastiques
Boîtier extérieur	Plastique/élastomère	Plastiques
Vis, petites pièces	Acier	Vieux métaux
Cartouches usagées	Acier/plastique	Conformément aux réglementations publiques

11. Garantie constructeur des appareils

Hilti garantit l'appareil contre tout vice de matières et de fabrication. Cette garantie s'applique à condition que l'appareil soit utilisé et manipulé, nettoyé et entre-tenu correctement, en conformité avec le mode d'emploi Hilti, et que l'intégrité technique soit préservée, c'est-à-dire sous réserve de l'utilisation exclusive, conjointement avec l'appareil, de consommables, accessoires et pièces de rechange d'origine Hilti ou autres produits de qualité équivalente.

Cette garantie se limite strictement à la réparation gratuite ou au remplacement gracieux des pièces défectueuses pendant toute la durée de vie de l'appareil. Elle ne couvre pas les pièces soumises à une usure normale.

Toutes autres revendications sont exclues pour autant que des dispositions légales nationales impératives

ne s'y opposent pas. En particulier, Hilti ne saurait être tenu pour responsable de toutes détériorations, pertes ou dépenses directes, indirectes, accidentelles ou consécutives, en rapport avec l'utilisation ou dues à une incapacité à utiliser l'appareil dans quelque but que ce soit. Hilti exclut en particulier les garanties implicites concernant l'utilisation et l'aptitude dans un but bien précis.

Pour toute réparation ou tout échange, renvoyer l'appareil ou les pièces concernées au réseau de vente Hilti compétent, sans délai, dès constatation du défaut.

La présente garantie couvre toutes les obligations d'Hilti et annule et remplace toutes les déclarations antérieures ou actuelles, de même que tous accords oraux ou écrits concernant des garanties.

12. Déclaration de conformité CE (original)

Désignation:	Appareil de scellement
Désignation du modèle:	DX 462 HM/CM
Année de conception:	2003

Nous déclarons sous notre seule et unique responsabilité que ce produit est conforme aux directives et normes suivantes : 2006/42/CE, 2011/65/EU.

**Hilti Corporation, Feldkircherstrasse 100,
FL-9494 Schaan**



Norbert Wohlwend Head of Quality & Processes Management BU Direct Fastening 08/2012	Tassilo Deinzer Head BU Measuring Systems BU Measuring Systems 08/2012
---	--

Documentation technique par :

Hilti Entwicklungsgesellschaft mbH
Zulassung Elektrowerkzeuge
Hiltistrasse 6
86916 Kaufering
Deutschland

13. Marquage CIP

La directive suivante s'applique aux états membres de la C.I.P. hors de l'espace de l'UE et de l'AELE :

L'appareil Hilti DX 462 HM/CM est certifié et homologué. En conséquence, les appareils portent le sigle d'homologation de forme carrée avec le numéro d'homologation S 812. Hilti garantit ainsi la bonne conformité des appareils avec le modèle homologué.

Tous défauts ou vices inadmissibles constatés au cours de l'utilisation de l'appareil doivent absolument être signalés au responsable de l'organisme certificateur (PTB, Brunswick) ainsi qu'au bureau de la Commission Internationale Permanente (C.I.P., Avenue de la Renaissance 30, B-1000 Bruxelles, Belgique).

fr

14. Santé de l'utilisateur et sécurité

Valeurs de niveaux sonores

Appareil de scellement à cartouches

Type:	DX 462 HM/CM
Modèle:	Série
Calibre:	6.8/11 verte
Réglage de puissance:	4
Application:	Marquage à l'aide d'un caractère de marquage sur un bloc d'acier (400×400×50 mm)

Valeurs de mesure déclarées à la directive sur les machines 2006/42/CE en liaison avec E DIN EN 15895

	DX 462 HM	DX462 CM
Niveau de puissance acoustique:	$L_{WA, 1s}^1$ 110 dB(A)	108 dB(A)
Niveau de pression acoustique sur le lieu de travail:	$L_{pA, 1s}^2$ 108 dB(A)	107 dB(A)
Niveau de pression acoustique de pointe d'émission:	$L_{pC, peak}^3$ 135 dB(C)	134 dB(C)

Conditions d'utilisation et d'installation :

installation et utilisation du cloueur à poudre conformément à E DIN EN 15895-1 dans la chambre de simulation anéchoïque de la société Müller-BBM GmbH. Les conditions ambiantes dans la chambre de simulation sont en conformité avec la norme DIN EN ISO 3745.

Procédé de contrôle :

conformément à E DIN EN 15895, DIN EN ISO 3745 et DIN EN ISO 11201, la méthode de la surface enveloppante en champ libre sur une surface réfléchissante.

REMARQUE : Les émissions acoustiques mesurées et l'incertitude de mesure afférente correspondent à la limite supérieure des valeurs acoustiques pouvant être obtenues lors des mesures.

Les valeurs d'émission de bruit peuvent varier suivant les conditions de travail.

¹ ± 2 dB (A)

² ± 2 dB (A)

³ ± 2 dB (C)

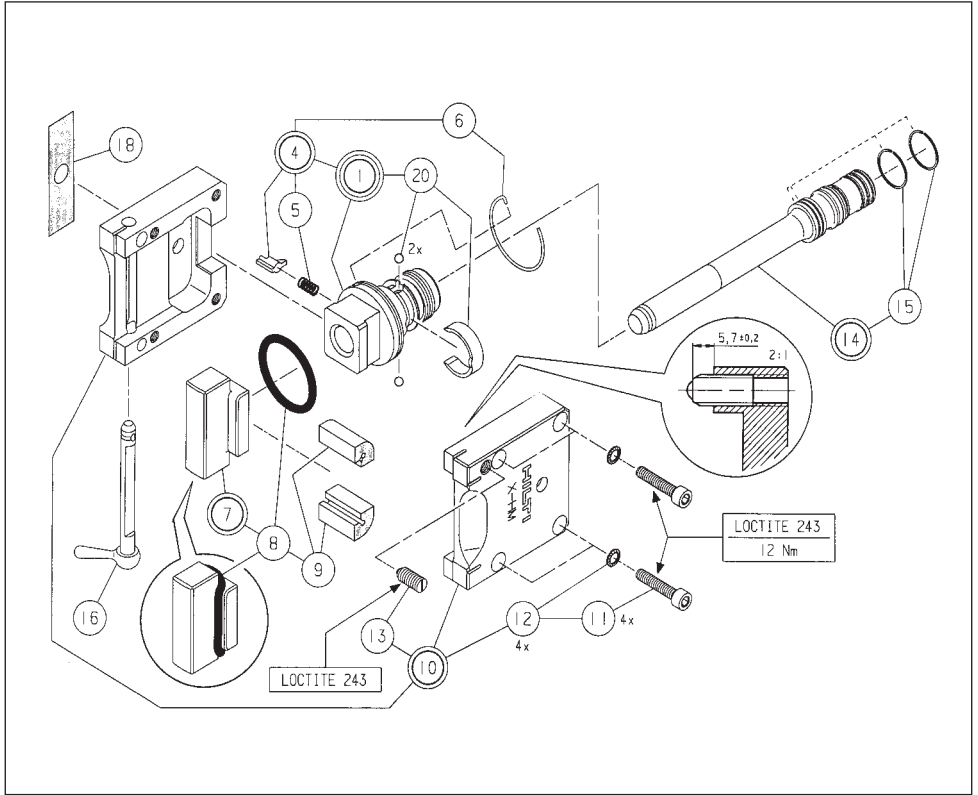
Vibration

La valeur totale des vibrations devant être indiquée conformément à 2006/42/CE ne dépasse pas 2,5 m/s².

Des informations complémentaires concernant la santé de l'utilisateur et la sécurité sont disponibles sur le site Internet de Hilti www.hilti.com/hse

Boitier de marquage X-462HM:

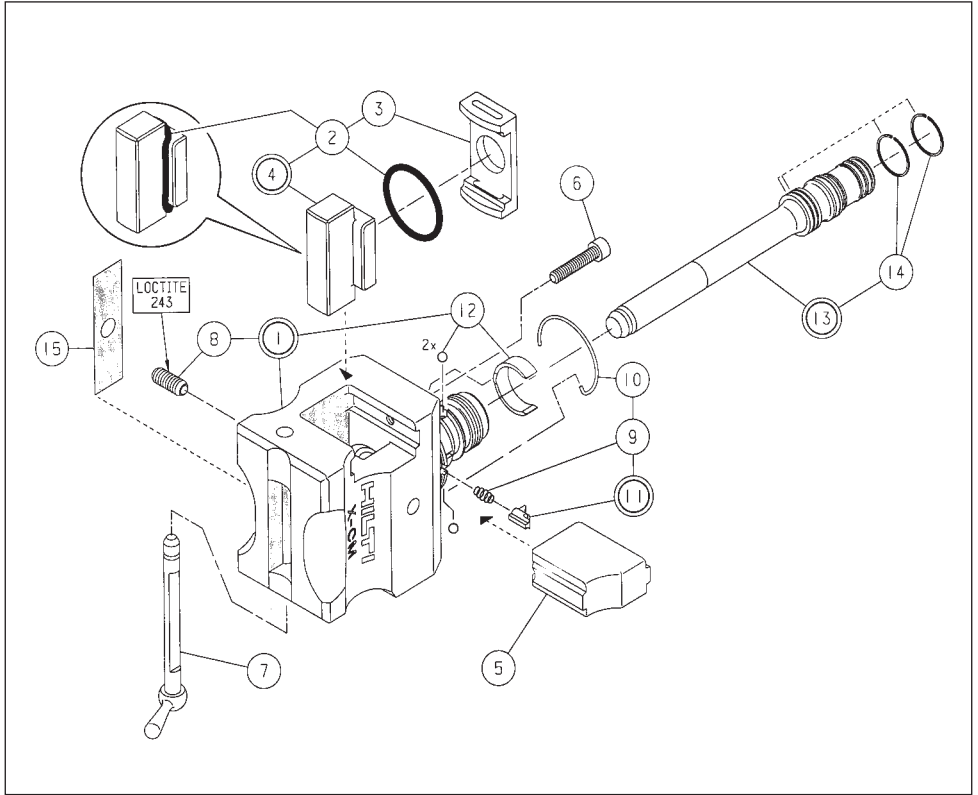
fr



	Quantité	Désignation	article no.
①	1	Ens. adaptateur	267920
④	1	Dispositif à cran HM	268017
⑤	1	Ressort de compression 0,4×5,4×10,9	4892
⑥	1	Ressort annulaire NM	267979
⑦	1	Ens. masselotte	268014
⑧	1	Joint torique 34×5	268003
⑨	2	Amortisseur	268000
⑩	1	Ens. boitier HM	268013
⑪	4	Vis à tête pans creux M6×30	72477
⑫	4	Rondelle de sureté 6	70489
⑬	1	Pièce de pression M8	268002
⑭	1	Piston X-462PM	267900
⑮	2	Bague lamellée AS 22, 1	4667
⑯	1	Ens. axe	267998
⑰	1	Etiquette d'avertissement	23579
⑳	1	Kit de retenue du piston 5,556	268205

Boitier de marquage X-462CM:

fr



	Quantité	Désignation	article no.
①	1	Boitier de marquage DXA-CM	268057
②	1	Joint torique 34x3	268164
③	1	Amortisseur	268158
④	1	Ens. masselotte	268056
⑤	1	Culasse	23586
⑥	1	Vis à tête pans creux M6x30	72477
⑦	1	Axe A40-CM	268054
⑧	1	Pièce de pression M8	268002
⑨	1	Ressort de compression 0,4x5,4x10,9	4892
⑩	1	Ressort annulaire NM	267979
⑪	1	Dispositif à cran HM	268017
⑫	1	Kit de retenue du piston 5,556	268205
⑬	1	Piston X-462PM	267900
⑭	2	Bague lamellée AS 22,1	4667
⑮	1	Etiquette d'avertissement	23579



Hilti Corporation

LI-9494 Schaan

Tel.: +423 / 234 21 11

Fax: +423 / 234 29 65

www.hilti.com

Hilti = registered trademark of Hilti Corp., Schaan

W 2815 | 0812 | 10-Pos. 4 | 1

Printed in Liechtenstein © 2012

Right of technical and programme changes reserved S. E. & O.

284172 / A5

