

HILTI

DX 860-ENP

Operating instructions

en

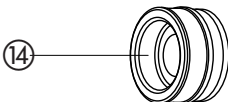
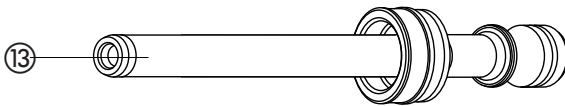
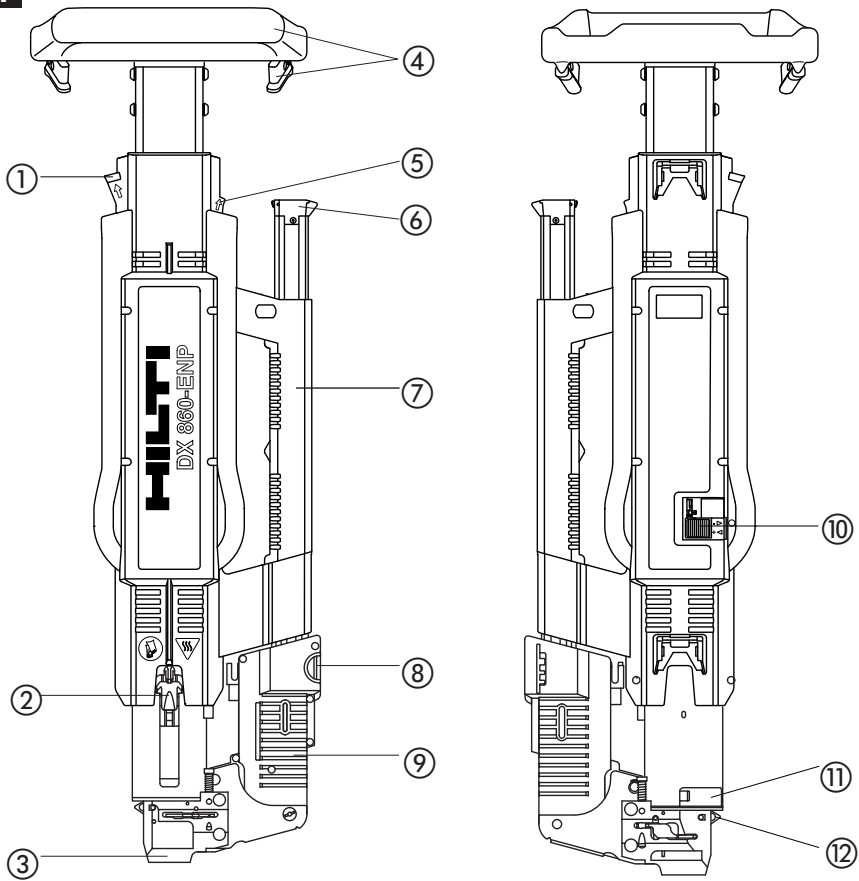
Mode d'emploi

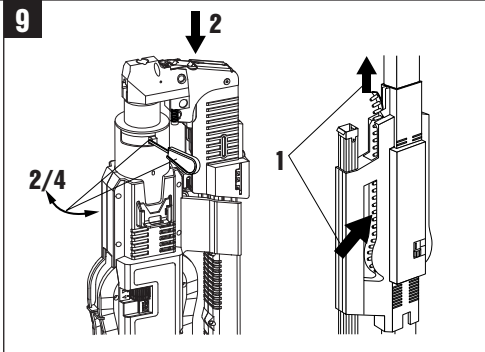
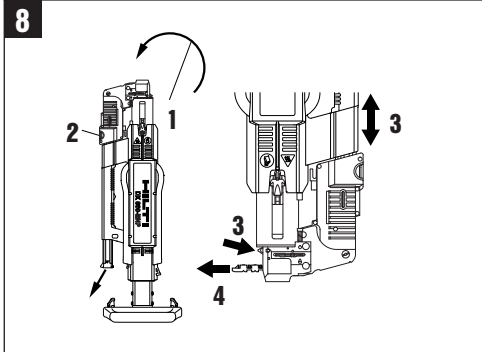
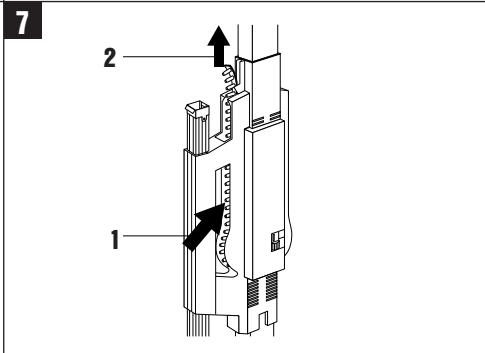
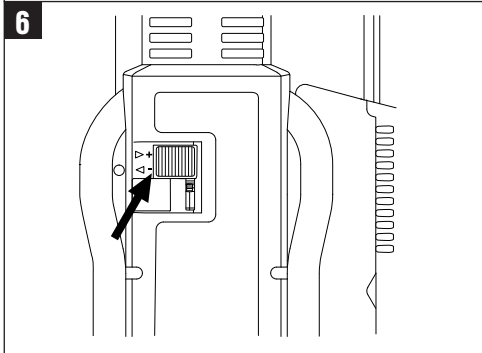
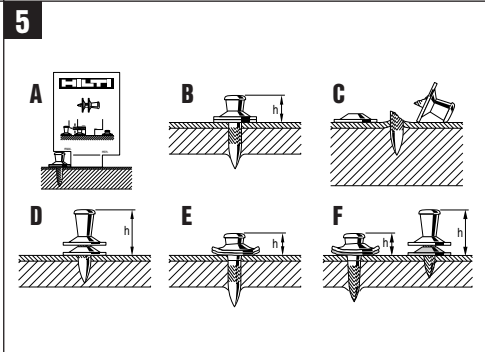
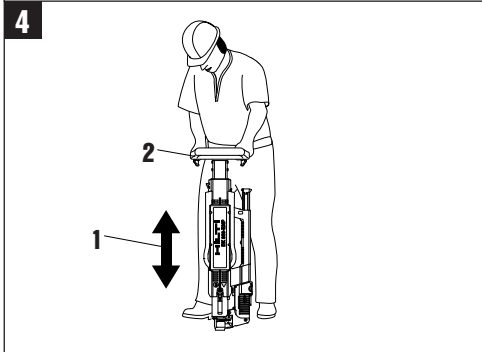
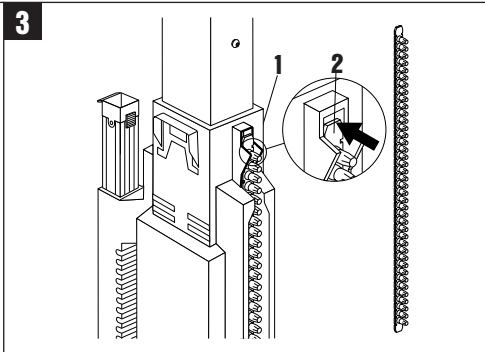
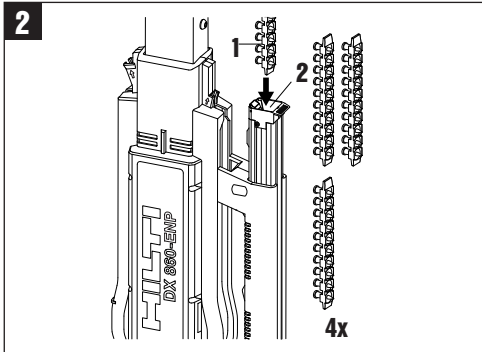
fr

Manual de instrucciones

es

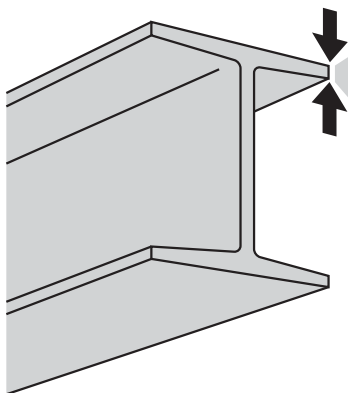
1





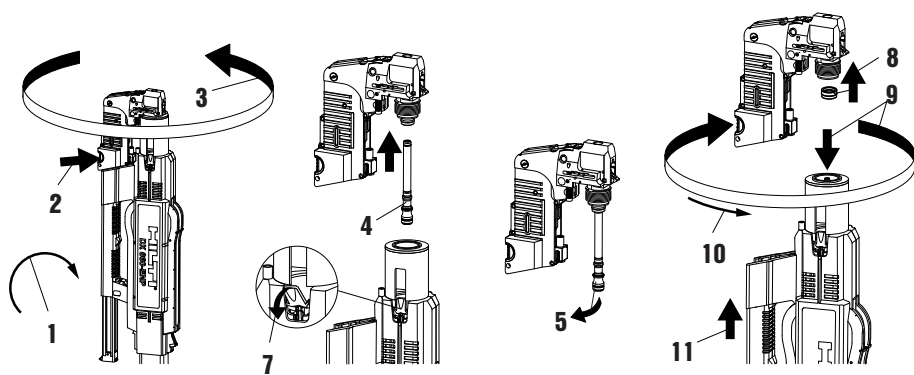
10

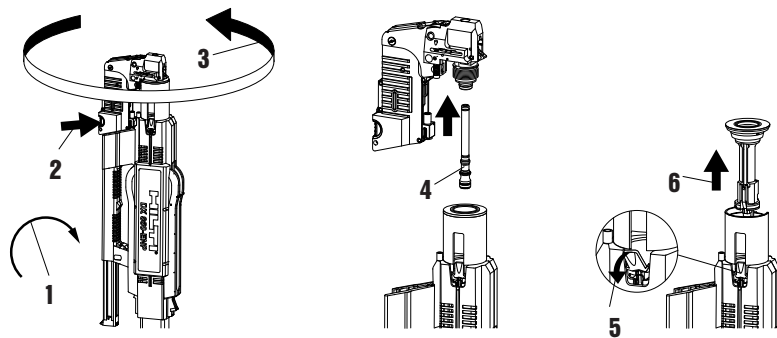
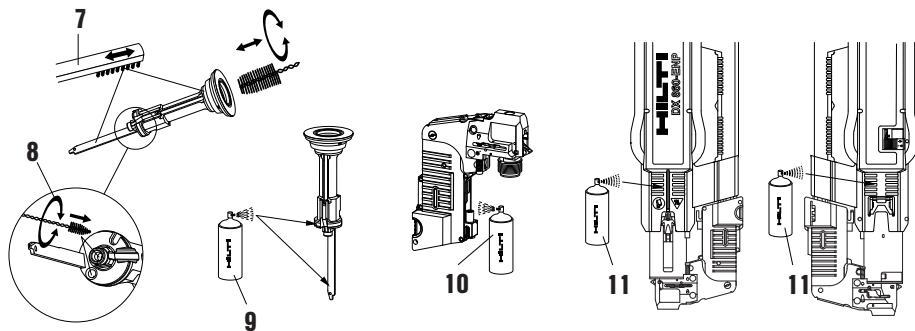
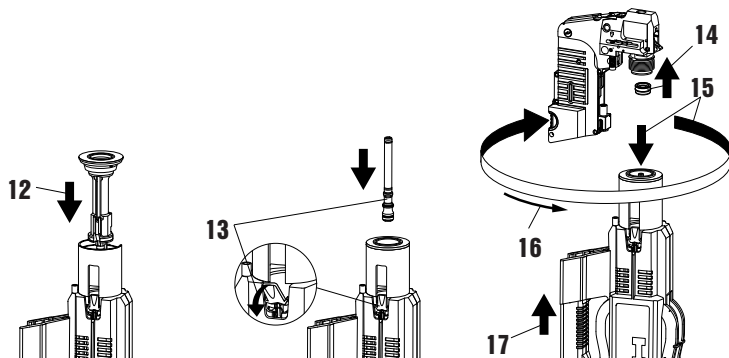
X-ENP



↑
Base material thickness (mm)

	Standard steel		High-strength steel	
20	4	red	4	black
15	3		3	
10	4	blue	4	red
8	3		3	
6	3		3	
	S 235, S275 E 36, ST 37, 340-470 N/mm ²		S 355, S275 E 42, ST 52, 490-630 N/mm ²	

11

12**13****14**

DX 860-ENP Appareil de scellement

Avant de mettre l'appareil en marche, lire impérativement son mode d'emploi et bien respecter les consignes.

Le présent mode d'emploi doit toujours accompagner l'appareil.

Ne pas prêter ou céder l'appareil à un autre utilisateur sans lui fournir le mode d'emploi.

Principaux éléments 1

Appareil DX 860-ENP

- ① Guide d'entrée des cartouches
- ② Cliquet
- ③ Embase
- ④ Poignée et détente
- ⑤ Orifice de sortie des cartouches
- ⑥ Chargeur
- ⑦ Poignée de manutention de l'appareil
- ⑧ Bouton de déverrouillage
- ⑨ Nez de pose
- ⑩ Molette de réglage de la puissance
- ⑪ Douille rotative
- ⑫ Bague

Pièces d'usure

- ⑬ Piston avec butée de piston
- ⑭ Baque de piston

Table des matières	Page
1. Consignes générales	13
2. Description	14
3. Liste des éléments, consommables et accessoires	14
4. Caractéristiques techniques	14
5. Consignes de sécurité	15
6. Mise en service	16
7. Utilisation	17
8. Nettoyage et entretien	19
9. Guide de dépannage	21
10. Recyclage	23
11. Garantie constructeur des appareils	23
12. Santé de l'utilisateur et sécurité	24

1. Consignes générales

1.1 Termes signalant un danger

-AVERTISSEMENT-

Pour attirer l'attention sur une situation pouvant présenter des dangers susceptibles d'entraîner des blessures corporelles graves ou la mort.

-ATTENTION-

Pour attirer l'attention sur une situation pouvant présenter des dangers susceptibles d'entraîner des blessures corporelles légères ou des dégâts matériels.

-REMARQUE-

Pour des conseils d'utilisation et autres informations utiles. Ne pas utiliser dans des situations dangereuses ou pouvant entraîner des dommages.

1.2 Pictogrammes

Symboles d'avertissement



Avertissement danger général



Avertissement substances explosives



Avertissement surfaces chaudes

Symboles d'obligation



Porter des lunettes de protection



Porter un casque de protection



Porter un casque antibruit



Porter des gants de protection

Symboles



Lire le mode d'emploi avant d'utiliser l'appareil

1 Les chiffres renvoient respectivement aux illustrations se trouvant sur les pages rabattables. Pour lire le mode d'emploi, rabattre ces pages de manière à voir les illustrations.

Dans le texte du présent mode d'emploi, le terme « appareil » désigne toujours l'appareil de scellement DX 860-ENP.

Emplacement des détails d'identification sur l'appareil

La désignation et le numéro de série du modèle se trouvent sur la plaque signalétique de l'appareil. Inscrire ces renseignements dans le mode d'emploi et toujours s'y référer pour communiquer avec notre représentant ou agence Hilti.

Type : DX 860-ENP

N° de série :

2. Description

L'appareil est exclusivement conçu pour l'utilisation dans les applications de toiture en acier et de couverture composite, et permet d'y fixer des tôles trapézoï-

dales sur des aciers de construction. La fixation est effectuée en insérant des clous en acier spéciaux dans les tôles trapézoïdales dans le matériau support.

fr

3. Liste des éléments, consommables et accessoires

3.1 Eléments

Désignation	Remarque
X-ENP-19 L15 MXR	10 clous par bande-chargeur

3.2 Cartouches

Désignation	Remarque
6.8/18 M40 noir	Recharge maximale (=27 CAL Long, Purple)
6.8/18 M40 rouge	Recharge très grande (=27 CAL Long, Red)
6.8/18 M40 bleu	Recharge grande (=27 CAL Long, Blue)

3.3 Pièces d'usure

Désignation	Remarque
X-76-PS	Bague de piston
X-76-P-ENP	Piston

3.4 Accessoires

Désignation	Remarque
Kit de nettoyage DX 76 / 860-ENP	Brosse plate, écouvillon Ø25, écouvillon Ø8, grattoir, chamoisette
I-VO 805 PS	Lunettes de protection (verres incolores)
I-VO 808 PS	Lunettes de protection (verres teintés)
Casque antibruit	petit
Spray lubrifiant Hilti	

4. Caractéristiques techniques

Appareil	DX 860-HSN
Poids	12,02 kg (26,50 lbs)
Dimensions (L x l x h)	970 mm x 320 mm x 145 mm (38.2" x 12.6" x 5.7")
Capacité du chargeur	40 clous / 40 cartouches
Course d'implantation	89 mm (3.5")
Pression d'appui	env. 360 N
Température de service / température ambiante	-15 °C à +50 °C (5 °F à 122 °F)
Cadence de tir maximale*	1000 à l'heure

* pour garantir un bon fonctionnement
Sous réserve de modifications techniques !

5. Consignes de sécurité

5.1 Consignes de sécurité générales

En plus des consignes de sécurité figurant aux différents chapitres du présent mode d'emploi, il importe de toujours bien respecter les directives suivantes.

5.2 Utilisation conforme à l'usage prévu

L'appareil est destiné aux professionnels de l'industrie du bâtiment et des industries annexes pour clouer dans l'acier.

5.3 Utilisation non conforme à l'usage prévu



- Il est interdit de manipuler ou modifier l'appareil.
- L'appareil ne doit pas être utilisé dans une atmosphère déflagrante ou inflammable, sauf s'il est agréé pour cela.
- Pour éviter tous risques de blessures, utiliser uniquement les éléments de fixation, cartouches, accessoires et pièces de rechange Hilti d'origine ou de qualité équivalente.
- Bien respecter les consignes concernant l'utilisation, le nettoyage et l'entretien de l'appareil qui figurent dans ce mode d'emploi.
- Ne jamais diriger l'appareil vers soi ou contre une autre personne.
- Ne jamais appuyer l'appareil contre la paume de votre main ou contre une autre partie de votre corps (ni contre une autre personne).
- Placer l'élément uniquement sur un support en acier. Ne jamais essayer de placer des éléments sur d'autres matériaux support tels que des matériaux support en fonte, en acier trempé, cassant ou à ressort.
- Avant d'actionner la détente, il faut impérativement que l'appareil prenne appui contre le support (matériau support).
- Ne jamais refixer l'élément par un deuxième tir car l'élément risque de se rompre.
- Ne jamais réaliser de fixation à travers des trous existants.
- Toujours respecter les consignes d'utilisation.

5.4 Technologie actuelle

- L'appareil est construit selon les toutes dernières technologies.
- L'appareil et ses accessoires peuvent être dangereux s'ils sont utilisés incorrectement par du personnel non formé ou de manière non conforme à l'usage prévu.

5.5 Aménagement correct du poste de travail



- Veiller à ce que l'espace de travail soit correctement éclairé.

- Utiliser l'appareil uniquement dans des emplacements bien aérés.
- L'appareil doit être utilisé uniquement guidé des deux mains.
- Lors de l'utilisation de l'appareil, tenir à l'écart toute autre personne, en particulier des enfants.
- Avant de planter des clous, toujours vérifier que personne ne se trouve derrière ou dessous l'endroit où vous travaillez.
- Laisser le poste de travail en ordre. Débarrasser le poste de travail de tous objets susceptibles de vous blesser. Un désordre sur le lieu de travail peut provoquer des accidents.
- Essuyer les poignées afin d'éliminer toute trace d'humidité et enlever toute trace de graisse ou d'huile.

5.6 Consignes de sécurité lors de l'utilisation de l'appareil

- Utiliser l'appareil approprié. Ne pas utiliser l'appareil à des fins non prévues, mais seulement conformément aux spécifications et dans un excellent état.
- Ne jamais laisser un appareil chargé sans surveillance.
- Toujours décharger l'appareil avant de le nettoyer, de l'entretenir, de le réviser et de le stocker.
- Ne pas retirer le chargeur à la main, l'appareil peut, le cas échéant, se déclencher. Ceci peut également entraîner un tir sur les parties du corps.
- Tous les appareils non utilisés doivent être déchargés, rangés dans un endroit sec, en hauteur ou fermés à clé, hors de portée des enfants.
- Vérifier que toutes les pièces mobiles fonctionnent parfaitement et ne coincent pas, ou que les pièces ne sont pas abîmées. Toutes les pièces doivent être montées correctement et remplir toutes les conditions propres à garantir le parfait fonctionnement de l'appareil.
- Vérifier que l'appareil ne présente pas d'éventuels dommages. Avant toute utilisation de l'appareil, les dispositifs de sécurité ou les pièces légèrement endommagées doivent être soigneusement contrôlés afin de garantir un excellent fonctionnement, conforme aux spécifications. Les dispositifs de sécurité ou les pièces légèrement endommagées doivent être réparées ou échangées de manière professionnelle par un atelier spécialisé agréé, sauf indication contraire dans le mode d'emploi.
- Toujours tenir l'appareil fermement et perpendiculairement au matériau support. Ainsi l'élément est dévié le moins possible du matériau support.
- Ne jamais utiliser un appareil incomplet ou endommagé, ou qui ne fonctionne pas correctement.

5.7 Dangers mécaniques



- Utiliser les combinaisons d'éléments de fixation, de

fr

piston et de canon appropriées. Si la combinaison utilisée n'est pas correcte, l'appareil peut subir de sérieux dommages et/ou la qualité de fixation peut en être affectée.

- N'utiliser aucun piston usé et n'effectuer aucune manipulation sur le piston.
- Utiliser uniquement des éléments homologués pour l'appareil.

5.8 Risques thermiques



- Laisser refroidir l'appareil. Porter impérativement des gants de protection lorsque des opérations d'entretien doivent être effectuées sans avoir laissé l'appareil refroidir au préalable.
- Ne pas dépasser la cadence de tir maximale. L'appareil risque de s'échauffer.
- Si le plastique des bandes-chargeurs de cartouches commence à fondre, laisser refroidir l'appareil.
- Ne jamais démonter l'appareil lorsqu'il est très chaud ou, si cela ne peut pas être évité, porter des gants de protection.

5.9 Danger d'explosion



- Utiliser uniquement les cartouches autorisées pour l'appareil.
- Retirer avec précaution la bande-chargeur de cartouches de l'appareil.
- En cas de ratés (tir ou percussion), toujours procéder de la manière suivante :
 1. Tenir l'appareil appuyé contre la surface de travail pendant 30 secondes.
 2. Si la cartouche ne percute toujours pas, dégager l'appareil de la surface de travail, et ce faisant, prendre soin de ne jamais le pointer contre vous ou en direction d'une autre personne.

3. Déplacer la bande-chargeur de cartouches d'une cartouche ; continuer d'utiliser les cartouches qui restent dans la bande-chargeur ; une fois la bande-chargeur terminée, la retirer de telle sorte qu'elle ne puisse être ni réutilisée, ni utilisée à mauvais escient.

- Ne jamais essayer de retirer de force des cartouches de leur bande-chargeur ou de l'appareil.
- Les cartouches non utilisées doivent être rangées dans un endroit sec en hauteur ou fermé à clé, hors de portée des enfants.

5.10 Exigences vis-à-vis de l'utilisateur

- L'appareil est destiné à des utilisateurs professionnels.
- L'appareil ne doit être utilisé, entretenu et réparé que par un personnel agréé et formé à cet effet. Ce personnel doit être au courant des dangers inhérents à l'utilisation de l'appareil.
- Soyez toujours attentif à ce que vous faites. Faites appel à votre bon sens. N'utilisez pas l'appareil si vous n'êtes pas concentré.
- Lors d'une intervention à l'extérieur, il est recommandé de porter des chaussures à semelle antidérapante.
- Éviter toute posture anormale du corps. Veiller à toujours rester stable et à garder l'équilibre.
- Lors de l'utilisation de l'appareil, garder les bras fléchis (ne pas tendre les bras). En cas de douleurs ou de gêne, cesser d'utiliser l'appareil.

5.11 Equipement de protection individuel

- L'utilisateur et les personnes se trouvant à proximité pendant l'utilisation et toute intervention sur l'appareil doivent porter des lunettes de protection adaptées, un casque de protection, un casque antibruit, et des gants de protection.



6. Mise en service



6.1 Vérification de l'appareil


- Vérifier qu'aucune bande-chargeur de cartouches ne se trouve dans l'appareil. Si une bande-chargeur de cartouches se trouve dans l'appareil, déplacer la bande-chargeur de cartouches dans le sens de transport de la cartouche jusqu'à ce qu'elle puisse être saisie côté


sortie de cartouche et retirer la bande-chargeur de cartouches en la tirant.

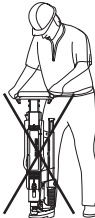
- Vérifier toutes les pièces extérieures de l'appareil pour voir si elles ne sont pas abîmées et s'assurer que tous les organes de commande fonctionnent correctement. Ne pas utiliser l'appareil si des pièces sont abîmées ou si des organes de commande ne fonctionnent pas parfaitement. Faire réparer l'appareil par le S.A.V. Hilti.
- Vérifier le montage et l'usure du piston et de la butée de piston.

7. Utilisation



-AVERTISSEMENT-	
	<ul style="list-style-type: none">● Pendant le tir, la matière peut s'écailler ou des pièces du chargeur de cartouches peuvent être projetées.
	<ul style="list-style-type: none">● Les éclats de matériau peuvent entraîner des blessures corporelles et aux yeux.● Porter (utilisateur et personnes environnantes) des lunettes et un casque de protection.

-ATTENTION-	
	<ul style="list-style-type: none">● La pose de clous et de goujons est déclenchée par la percussion d'une cartouche.● Un bruit trop fort risque de provoquer des lésions auditives.● Porter (utilisateur et personnes environnantes) un casque antibruit.

-AVERTISSEMENT-	
	<ul style="list-style-type: none">● Lorsque l'appareil est appuyé contre une partie du corps (la paume de la main par ex.), ce qui est contraire aux consignes, l'appareil est prêt à implanter.● Ceci peut également entraîner un tir sur les parties du corps.● Ne jamais appuyer l'appareil contre des parties du corps.

7.1 Fonctionnement

-REMARQUE-

Directives concernant les fixations

Toujours respecter les consignes d'utilisation.

Pour de plus amples informations, se référer aux directives techniques de la filiale Hilti locale ou, le cas échéant, aux prescriptions techniques nationales.

7.2 Fixation de clous

7.1.2 Chargement de la bande-chargeur de clous MXR 2

1. Introduire les 4 bandes-chargeurs de clous par le haut dans le chargeur.
2. Enfoncer la dernière bande-chargeur à fond jusqu'à ras du chargeur.

7.2.2 Sélection des cartouches 10

1. Déterminer l'épaisseur du matériau et la dureté de l'acier du matériau support.
2. Sélectionner la cartouche appropriée ainsi que le réglage de puissance pour de l'acier normal ou de l'acier trempé (conformément aux recommandations relatives aux cartouches).

7.2.3 Chargement de la bande-chargeur de cartouches Hilti 6.8/18 M40 (= 27 CAL Long) 3

1. Introduire la bande-chargeur de cartouches par le haut dans le guide d'entrée des cartouches.
2. Enfoncer la bande-chargeur de cartouches à fond dans le guide d'entrée des cartouches jusqu'à ras du bord supérieur du guide d'entrée des cartouches.

7.2.4 Mise en place des éléments de fixation 4

-ATTENTION-

Ne jamais refixer un élément par un deuxième tir. Utiliser l'appareil uniquement en position perpendiculaire, l'orifice de sortie des éléments vers le bas.

-AVERTISSEMENT-

Ne jamais diriger l'appareil vers soi ou une autre personne.

1. Appuyer l'appareil perpendiculairement au poste de travail.
2. Appuyer sur la détente de la poignée pour déclencher le tir.

7.2.5 Vérification et réglage de la puissance de tir 5 6 10

Tourner la molette de réglage pour régler la puissance de l'appareil. (6)

Niveau 1 = Minimum

Niveau 4 = Maximum

1. Vérifier l'enfoncement du clou. (5A)
2. Si un élément est trop peu enfoncé, la puissance doit être augmentée. Augmenter la puissance d'un cran à l'aide de la molette de réglage de la puissance. (5D) Si un élément est trop enfoncé, la puissance doit être réduite. (5E) Réduire la puissance d'un cran à l'aide de la molette de réglage de la puissance.
3. Poser un élément.
4. Vérifier l'enfoncement du clou. (5A)

5. Si l'élément est encore toujours trop peu ou trop enfoncé, répéter les étapes 2 à 4 jusqu'à obtenir la saillie voulue. Le cas échéant, utiliser une cartouche d'éléments respectivement plus grande ou plus petite.

7.3 Déchargement de l'appareil

7.3.1 Retrait des cartouches hors de l'appareil 7

-AVERTISSEMENT-

Ne jamais essayer de retirer de force des cartouches de leur bande-chargeur ou de l'appareil.

1. Appuyer aussi loin que possible vers l'avant sur le côté entrée des cartouches de la bande-chargeur de cartouches dans le sens de l'avance des cartouches.
2. Retirer la bande-chargeur de cartouches de l'orifice de sortie des cartouches.

7.3.2 Retrait de la bande-chargeur hors de l'appareil 8

-REMARQUE-

Il n'est pas indispensable de retirer les bandes-chargeurs de l'appareil.

-AVERTISSEMENT-

Vérifier qu'aucune bande-chargeur de cartouches ne se trouve dans l'appareil. Si une bande-chargeur de cartouches se trouve dans l'appareil, la retirer manuellement de l'orifice de sortie des cartouches.

1. Poser l'appareil sur la poignée.
2. Ouvrir la protection (cliquet rouge) située au-dessus du chargeur et laisser glisser la bande hors du chargeur.
3. Enfoncer la butée et réarmer l'appareil jusqu'à ce que la bande de clous sorte de l'appareil.
4. Retirer la bande de clous de l'appareil au niveau de la butée enfoncée.

7.4 Elimination des perturbations

7.4.1 En cas de ratés (tir ou percussion), toujours procéder de la manière suivante

1. Appuyer l'appareil contre la surface de travail et déclencher un tir.
2. Si la cartouche ne percute toujours pas, retirer l'appareil de la surface de travail. Ne jamais diriger l'appareil vers soi ou une autre personne.
3. Déplacer manuellement d'une cartouche la bande-chargeur de cartouches du côté de l'amenée des cartouches ou retirer manuellement une cartouche de la bande-chargeur de cartouches du côté de l'orifice de sortie des cartouches.
4. Continuer d'utiliser les cartouches qui restent dans la bande-chargeur. Une fois la bande-chargeur terminée, la retirer de telle sorte qu'elle ne puisse être ni réutilisée, ni utilisée à mauvais escient.

7.4.2 Lorsque l'appareil coince, procéder de la manière suivante 9

-AVERTISSEMENT-

Ne jamais essayer de retirer de force des cartouches de leur bande-chargeur ou de l'appareil.

1. Retirer la bande-chargeur de cartouches de l'orifice de sortie des cartouches.

-REMARQUE-

En tournant la douille rotative, le cliquet se libère, il s'ouvre automatiquement et permet d'ouvrir librement l'appareil.

2. Appuyer légèrement sur l'appareil et tourner la douille rotative de 90° (utiliser éventuellement le grattoir des accessoires).
3. Effectuer les étapes suivantes comme décrit dans 8.2.1 ou 8.2.2.
4. Ensuite, tourner la douille rotative de 90° dans le sens inverse jusqu'à la position de sortie.

8. Nettoyage et entretien



Lors d'un fonctionnement normal et régulier de l'appareil, les pièces constitutives importantes s'encrassent et s'usent. Pour que l'appareil fonctionne de manière fiable et sûre, l'inspecter et l'entretenir régulièrement.

Recommandation : Nettoyer l'appareil et vérifier le piston et la bague de piston.

- Au moins une fois par jour en cas d'utilisation intensive
- Au plus tard après 5.000 tirs

-AVERTISSEMENT-

Avant les travaux de nettoyage et d'entretien, l'appareil doit être déchargé.

 	<p style="text-align: center;">-ATTENTION-</p> <ul style="list-style-type: none">● L'appareil peut être très chaud après utilisation.● Vous risquez de vous brûler les mains.● Pour les travaux de nettoyage et d'entretien, utiliser des gants de protection
--	--

8.1 Nettoyage de l'appareil

Nettoyer régulièrement l'extérieur de l'appareil avec un chiffon légèrement humide.

-REMARQUE-

Ne pas utiliser de spray ou un jet de vapeur pour nettoyer l'appareil ! Ne jamais faire fonctionner l'appareil si ses ouïes d'aération sont bouchées ! Éviter toute pénétration de corps étrangers à l'intérieur de l'appareil.

8.2 Entretien

Vérifier régulièrement toutes les pièces extérieures de l'appareil pour voir si elles ne sont pas abîmées et s'assurer que tous les organes de commande fonctionnent correctement. Ne pas utiliser l'appareil si des pièces sont abîmées ou si des organes de commande ne fonctionnent pas parfaitement. Faire réparer l'appareil par le S.A.V. Hilti.

Faire fonctionner l'appareil uniquement avec les cartouches et le réglage de puissance recommandés. Un mauvais choix de cartouche ou un réglage de puissance trop élevé peut entraîner une défaillance prématurée de pièces de l'appareil.

-ATTENTION- lors du nettoyage :

Ne jamais utiliser de graisse pour l'entretien / la lubrification des composants de l'appareil. Ceci peut entraîner des dysfonctionnements de l'appareil. Utiliser exclusivement le lubrifiant Hilti ou des produits de qualité équivalente.

Les dépôts de salissures dans les appareils DX contiennent des substances pouvant nuire à votre santé :

- Ne pas respirer les poussières / les salissures issues du nettoyage.
- Éviter que la poussière / salissure n'entre en contact avec de la nourriture.
- Se laver les mains après le nettoyage de l'appareil.

8.2.1 Vérification du piston, remplacement du piston / de la bague de piston

-REMARQUE-

- Une erreur de tir peut coincer le piston dans la butée de piston. Lorsque le piston et la bague de piston sont fermement coincés ensemble, ces composants ont atteint la fin de leur durée de vie. Dans cet état, un réarmement est impossible.
- La vérification du piston et de la bague de piston doit être effectuée à intervalles réguliers, au moins une fois par jour.

-AVERTISSEMENT-

Aucune cartouche ne doit se trouver dans l'appareil.

1. Poser l'appareil sur la poignée.
2. Appuyer sur la touche rouge située au-dessus du chargeur et faire glisser le chargeur vers le bas.

-ATTENTION-

Après l'utilisation, les pièces constitutives à manipuler peuvent être brûlantes. Porter absolument des gants de protection lorsque les étapes d'entretien suivantes doivent être effectuées sans avoir laissé l'appareil refroidir au préalable.

3. Tourner l'embase avec le nez de pose dans le sens inverse des aiguilles d'une montre jusqu'à ce que le raccord se défasse et retirer l'embase avec le nez de pose.
4. Retirer le piston du guide-piston.
5. Retirer également la bague de piston (éventuellement à l'aide du piston) de l'embase.
6. Vérifier si le piston et la bague de piston sont endommagés. S'ils présentent des signes de détérioration ou que le piston est bloqué avec la bague de piston, le piston et la butée de piston doivent être remplacés.

-REMARQUE-

Vérifier que le piston n'est pas déformé en le roulant sur une surface lisse. N'utiliser aucun piston usé et n'effectuer aucune manipulation sur le piston.

7. Avant d'insérer le piston, tirer le cliquet et le maintenir fermement, jusqu'à ce que le piston soit inséré et que la pointe ne dépasse plus du bord de l'appareil.
8. Insérer la bague de piston comme il convient (caoutchouc vers l'avant) dans l'embase.
9. Appuyer sur l'embase avec le nez de pose contre le filet et la revisser à fond dans le sens des aiguilles d'une montre.

10. Dévisser l'embase avec le nez de pose jusqu'à la position de sortie au-dessus du chargeur.
11. Repousser le chargeur jusqu'à ce qu'il s'enclenche dans le nez de pose.

8.2.2 Nettoyage du guide-piston

-REMARQUE-

S'assurer qu'aucune cartouche ne se trouve dans l'appareil et les décharger le cas échéant conformément au paragraphe (7.3.1).

1. Poser l'appareil sur la poignée.
2. Appuyer sur la touche rouge du chargeur et faire glisser le chargeur vers le bas.

-ATTENTION-

Après l'utilisation, les pièces constitutives à manipuler peuvent être brûlantes. Porter absolument des gants de protection lorsque les étapes d'entretien suivantes doivent être effectuées sans avoir laissé l'appareil refroidir au préalable.

3. Tourner l'embase avec le nez de pose dans le sens inverse des aiguilles d'une montre jusqu'à ce que le raccord se défasse et retirer l'embase avec le nez de pose.
4. Retirer le piston du guide-piston.
5. Tirer le cliquet vers l'extérieur et le tenir fermement.
6. Tirer le guide-piston vers le haut de l'appareil puis relâcher le cliquet.
7. A l'aide de l'accessoire brosse métallique, nettoyer la surface du guide-piston à l'intérieur comme à l'extérieur y compris le filetage de montage.
8. A l'aide du petit écouvillon, nettoyer le logement de la cartouche ainsi que les orifices se trouvant à côté et prévus pour la broche d'ajustement.
9. Lubrifier l'élément coulissant et le collet du guide-piston à l'aide du lubrifiant Hilti.

-REMARQUE-

L'utilisation d'autres lubrifiants que le lubrifiant Hilti recommandé peut abîmer les pièces en caoutchouc, notamment l'amortisseur.

10. Lubrifier l'élément mobile du nez de pose avec du lubrifiant Hilti.
11. Lubrifier les rails-guides de l'appareil avec du lubrifiant Hilti par les ouïes d'aération.
12. Insérer par le haut de l'appareil le guide-piston jusqu'à ce que le cliquet se verrouille.
13. Avant d'insérer le piston, tirer le cliquet et le maintenir fermement, jusqu'à ce que le piston soit inséré et que la pointe ne dépasse plus du bord de l'appareil.
14. Appuyer sur l'embase avec le nez de pose contre le filet et la revisser à fond dans le sens des aiguilles d'une montre.
15. Dévisser l'embase avec le nez de pose jusqu'à la position de sortie au-dessus du chargeur.
16. Repousser le chargeur jusqu'à ce qu'il s'enclenche dans le nez de pose.

8.3 Contrôles après les travaux de nettoyage et d'entretien

Après les travaux de nettoyage et d'entretien et avant d'insérer la cartouche, vérifier si tous les équipements de protection sont bien en place et fonctionnent parfaitement.

-REMARQUE-

L'utilisation d'autres lubrifiants que le lubrifiant Hilti recommandé peut abîmer les pièces en caoutchouc, notamment l'amortisseur.

9. Guide de dépannage

-AVERTISSEMENT-

Avant les travaux d'élimination des défauts, l'appareil doit être déchargé.

Défauts	Causes possibles	Solutions
La cartouche n'est pas transportée.	La bande-chargeur de cartouches est endommagée. Appareil endommagé.	Remplacer la bande-chargeur de cartouches. (7.3.1 et 7.2.3) Contacter Hilti.
Impossible de retirer la bande-chargeur de cartouches	L'appareil est endommagé ou surchauffé en raison d'une cadence de tir excessive.	Laisser l'appareil refroidir et réessayer de retirer prudemment la bande-chargeur de cartouches. Si la bande-chargeur de cartouches ne peut toujours pas être retirée, contacter Hilti. -REMARQUE- Ne jamais essayer de retirer de force des cartouches de leur bande-chargeur ou de l'appareil.
Pas de percussion de la cartouche	Raté (percussion)	Voir Elimination des perturbations (7.4)
	L'appareil est trop encrassé.	Nettoyer l'appareil
	L'embase avec le nez de pose n'est pas vissée à fond.	Revissier l'embase avec le nez de pose à fond.
	L'appareil n'est pas correctement appuyé.	Appuyer correctement l'appareil et déclencher un nouveau tir.
	La bande-chargeur de cartouches est vide.	Décharger les bandes-chargeurs de cartouches et en charger des nouvelles.
	Défaut d'acheminement des éléments.	Vérifier la mobilité des éléments ; le cas échéant, retirer les éléments défectueux.
Enfoncement insuffisant du clou. 5E	La cartouche individuelle est défectueuse.	Déplacer manuellement d'une cartouche la bande-chargeur de cartouches du côté de l'amenée des cartouches et utiliser les cartouches restantes.
	L'appareil est défectueux ou les cartouches sont défectueuses.	Contacter Hilti.
	Le tir est à côté de la poutre.	Marquer la position de la poutre et répéter la pose sur la poutre.
Enfoncement du clou trop important. 5D	La puissance sélectionnée est trop élevée.	Diminuer la puissance selon les recommandations pour la cartouche 10 resp. insérer une cartouche moins puissante.
	Le piston est usé.	Remplacer le piston et la bague de piston.
	Un piston erroné a été mis en place.	Vérifier que la combinaison piston / élément est correcte.
Enfoncement du clou	Tir à côté de la poutre.	Effectuer un 2ème tir. Déplacer le point de tir.
	L'épaisseur du matériau support et / ou la résistance du matériau support est (sont) modifiée(s)	Augmenter la puissance selon les recommandations pour la cartouche 10 resp. insérer une cartouche plus puissante.
	La puissance est trop faible.	Augmenter la puissance selon les recommandations pour la cartouche 10 resp. insérer une cartouche plus puissante.
	L'appareil est trop encrassé.	Nettoyer l'appareil.
	Le piston est cassé.	Remplacer le piston et la bague de piston.
	Appareil endommagé.	Contacter Hilti.
Un piston erroné a été mis en place.	Vérifier que la combinaison piston / élément est correcte.	

fr

Enfoncement du clou très irrégulier. 5F	Puissance irrégulière de l'appareil.	Nettoyer l'appareil. Mettre des pièces neuves ou de rechange. Si les irrégularités ne sont pas corrigées, contacter Hilti.
Ruptures par cisaillement 5C	Tir à côté de la poutre.	Effectuer un 2ème tir. Placer le 2ème point de tir à côté.
	L'épaisseur du matériau support et / ou la résistance du matériau support est (sont) élevée(s)	Augmenter la puissance selon les recommandations pour la cartouche resp. insérer une cartouche plus puissante.
Absence de détente de l'appareil	Le piston est coincé dans la bague de piston.	Tourner la douille rotative, remplacer le piston et la bague de piston. (7.4.2)
	L'appareil est trop encrassé. La bande-chargeur de cartouches est coincée, l'appareil surchauffe.	Nettoyer l'appareil. (8.2.2) Voir Défauts "Impossible de retirer la bande-chargeur de cartouches". Respecter la cadence de tir maximale.
Déclenchement impossible	Tentative de déclenchement avant d'avoir correctement appuyé l'appareil.	Appuyer complètement sur l'appareil puis déclencher.
	Défaut d'acheminement des éléments.	Recharger les éléments. (7.2.1) Vérifier la mobilité des éléments ; le cas échéant, retirer les éléments défectueux. (7.3.2)
	L'appareil est trop encrassé.	Nettoyer l'appareil. (8.2.2)
	L'embase avec le nez de pose n'est pas vissée à fond. Appareil endommagé.	Revisser l'embase avec le nez de pose à fond. Contacter Hilti.
Aucun élément n'est tiré.	Mauvais acheminement des clous dans le chargeur.	Contacter Hilti.
	Le piston n'est pas inséré.	Insérer le piston dans l'appareil.
	Le piston est cassé.	Remplacer le piston et la butée de piston.
	L'embase est encrassée.	Nettoyer l' embase et la pièce à rapporter à l'aide de la brosse prévue. Lubrifier avec du lubrifiant Hilti.
	Les éléments sont coincés dans l'embase .	Retirer les éléments coincés. Eviter les ruptures par cisaillement (voir plus haut). Eviter les tirs à proximité de la poutre ; le cas échéant, marquer avec plus de précision.
Impossible de visser complètement l'embase .	La bague de piston est insérée à l'envers.	Revisser l'embase à fond. Replacer correctement la butée de piston et revisser l'embase.
	Le guide-piston qui se trouve derrière le filetage de montage est encrassé.	Nettoyer et lubrifier les filetages.
Impossible de monter le piston	L'appareil, notamment le guide-piston, est encrassé.	Nettoyer le guide-piston et remonter l'appareil.
Impossible de monter le guide-piston.	Le cliquet ne tourne pas.	Ouvrir le cliquet. (8.2.2)
	Le guide-piston est mal positionné.	Insérer le guide-piston comme il convient. (8.2.2)
Pression sur l'appareil difficile.	L'appareil est encrassé.	Nettoyer le guide-piston. Vérifier que le piston est bien droit. Nettoyer l'appareil. (8.2.1 et 8.2.2)
Si aucune mesure correctrice n'est efficace, s'adresser à Hilti.		

10. Recyclage

Les appareils Hilti sont fabriqués pour une grande part en matériaux recyclables dont la réutilisation exige un tri correct. Dans de nombreux pays, Hilti est déjà équipé pour reprendre votre ancien appareil afin d'en recycler les composants. Consultez le service clients Hilti ou votre conseiller commercial. Si vous souhaitez trier vous-même les composants de l'appareil en vue de leur recyclage : démontez l'appareil si cela ne demande aucun outillage spécial. Conformez-vous aux directives et règlements régionaux et internationaux.

Séparer les pièces de la manière suivante :

Composant / sous-ensemble	Matière principale	Recyclage
Coffret de transport	Plastique	Plastique recyclable
Boîtier extérieur	Plastique / élastomère	Plastique recyclable
Piston	Acier	Vieux métaux
Bague de piston	Acier / Plastique	Vieux métaux
Vis, petites pièces	Acier	Vieux métaux
Cartouche utilisée	Acier / Plastique	Selon les règlements officiels

11. Garantie constructeur des appareils

Hilti garantit l'appareil contre tout vice de matières et de fabrication. Cette garantie s'applique à condition que l'appareil soit utilisé et manipulé, nettoyé et entretenu correctement, en conformité avec le mode d'emploi Hilti, et que l'intégrité technique soit préservée, c'est-à-dire sous réserve de l'utilisation exclusive, conjointement avec l'appareil, de consommables, accessoires et pièces de rechange d'origine Hilti ou autres produits de qualité équivalente.

Cette garantie se limite strictement à la réparation gratuite ou au remplacement gracieux des pièces défectueuses pendant toute la durée de vie de l'appareil. Elle ne couvre pas les pièces soumises à une usure normale.

Toutes autres revendications sont exclues pour autant que des dispositions légales nationales impératives ne s'y opposent pas. En particulier, Hilti ne saurait être tenu pour responsable de toutes détériorations, pertes ou dépenses directes, indirectes, accidentelles ou consécutives, en rapport avec l'utilisation ou dues à une incapacité à utiliser l'appareil dans quelque but que ce soit. Hilti exclut en particulier

les garanties implicites concernant l'utilisation et l'aptitude dans un but bien précis.

Pour toute réparation ou tout échange, renvoyer l'appareil ou les pièces concernées au réseau de vente Hilti compétent, sans délai, dès constatation du défaut.

La présente garantie couvre toutes les obligations d'Hilti et annule et remplace toutes les déclarations antérieures ou actuelles, de même que tous accords oraux ou écrits concernant des garanties.

Certificat d'essais CIP

L'appareil Hilti DX 860-ENP est certifié et homologué. En conséquence, les appareils portent le sigle d'homologation PTB de forme carrée avec le numéro d'homologation **S814**. Hilti garantit ainsi la bonne conformité des appareils avec le modèle homologué.

Tous défauts ou vices inadmissibles constatés au cours de l'utilisation de l'appareil, doivent absolument être signalés au responsable de l'organisme certificateur (PTB) et au bureau de la Commission Internationale Permanente (C.I.P.).

12. Santé de l'utilisateur et sécurité

12.1 Valeurs de niveaux sonores

Appareil de scellement à cartouches

Type	DX 860-ENP
Modèle	Série
Calibre	6.8/18 rouges
Réglage de puissance	2
Application	Fixation sur de l'acier de 20 mm (390 MPa) à l'aide de X-ENP 19 L15MX R

Valeurs de mesure déclarées à la directive sur les machines 2006/42/CE en liaison avec E DIN EN 15895

Niveau de puissance acoustique:	$L_{WA, 1s}^1$	115 dB(A)
Niveau de pression acoustique sur le lieu de travail:	$L_{pA, 1s}^2$	104 dB(A)
Niveau de pression acoustique de pointe d'émission:	$L_{pC, peak}^3$	137 dB(C)

Conditions d'utilisation et d'installation :

installation et utilisation du cloueur à poudre conformément à E DIN EN 15895-1 dans la chambre de simulation anéchoïque de la société Müller-BBM GmbH. Les conditions ambiantes dans la chambre de simulation sont en conformité avec la norme DIN EN ISO 3745.

Procédé de contrôle :

conformément à E DIN EN 15895, DIN EN ISO 3745 et DIN EN ISO 11201, la méthode de la surface enveloppante en champ libre sur une surface réfléchissante.

REMARQUE : Les émissions acoustiques mesurées et l'incertitude de mesure afférente correspondent à la limite supérieure des valeurs acoustiques pouvant être obtenues lors des mesures.

Les valeurs d'émission de bruit peuvent varier suivant les conditions de travail.

¹ ± 2 dB (A)

² ± 2 dB (A)

³ ± 2 dB (C)

12.2 Vibration

La valeur totale des vibrations devant être indiquée conformément à 2006/42/CE ne dépasse pas 2,5 m/s².

Des informations complémentaires concernant la santé de l'utilisateur et la sécurité sont disponibles sur le site Internet de Hilti www.hilti.com/hse.



Hilti Corporation

LI-9494 Schaan

Tel.: +423/234 21 11

Fax: +423/234 29 65

www.hilti.com

Hilti = registered trademark of Hilti Corp., Schaan

W 2973 | 1112 | 00-Pos. 2 | 1

Printed in Liechtenstein ©2012

Right of technical and programme changes reserved S. E. & O.

202946 / A2

