

# HILTI

## DD 110-D

**Operating instructions**

**en**

**Mode d'emploi**

**fr**

**Manual de instrucciones**

**es**

**Brugsanvisning**

**da**

**Bruksanvisning**

**no**

**Bruksanvisning**

**sv**

**Käyttöohje**

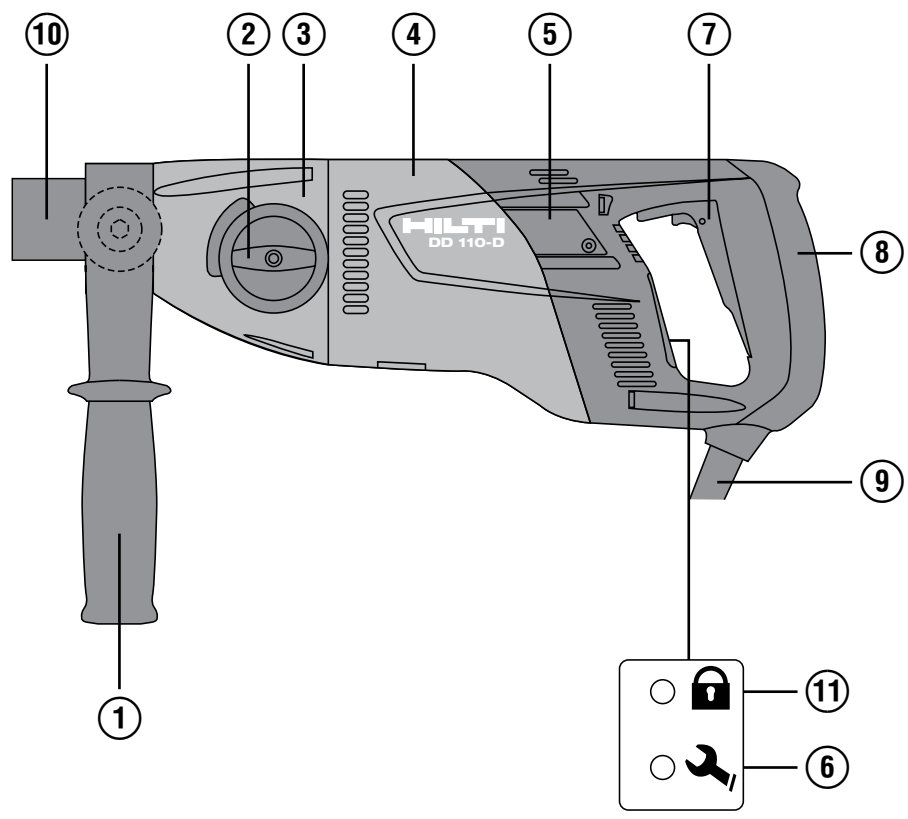
**fi**

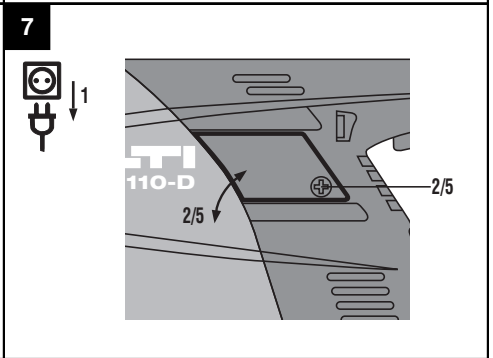
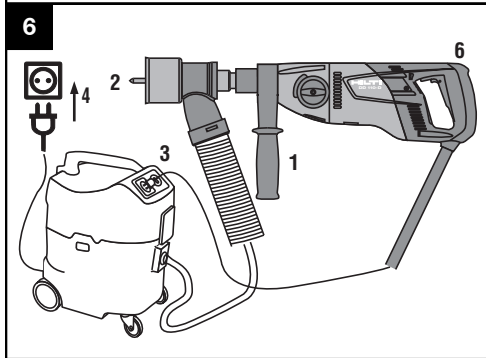
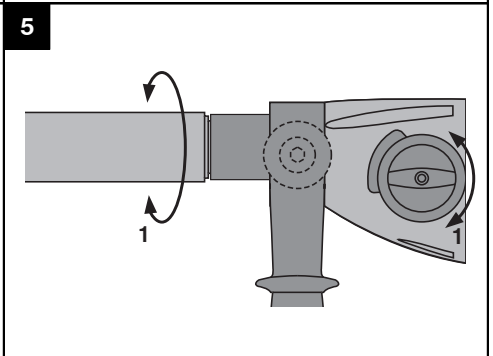
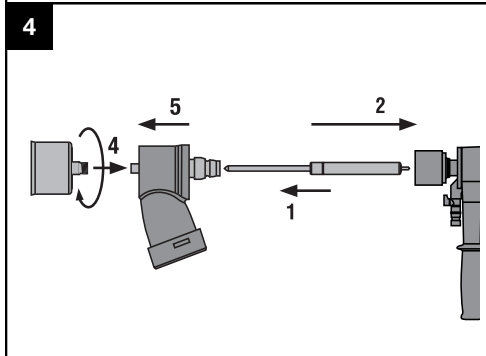
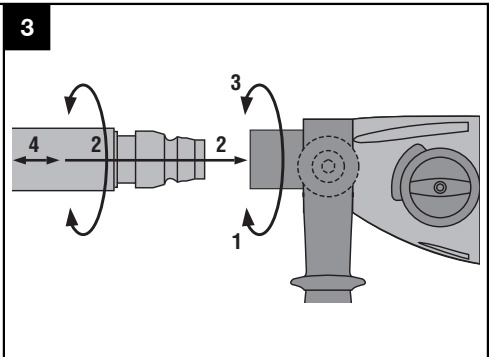
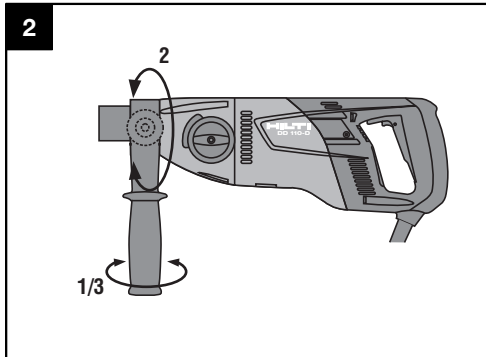
**Manual de instruções**

**pt**



1





## DD 110-D Diamantborrsystem

Läs noga igenom bruksanvisningen innan du använder verktyget.

Förvara alltid bruksanvisningen tillsammans med verktyget.

Se till att bruksanvisningen följer med verktyget, om detta lämnas till en annan användare.

SV

Innehållsförteckning	Sidan
1 Allmän information	72
2 Beskrivning	73
3 Tillbehör	75
4 Teknisk information	75
5 Säkerhetsföreskrifter	76
6 Före start	78
7 Drift	80
8 Skötsel och underhåll	82
9 Felsökning	82
10 Avfallshantering	84
11 Tillverkarens garanti	84
12 Försäkran om EU-konformitet (original)	84

1 Siffrorna hänvisar till bilderna. Bilderna hittar du i början av bruksanvisningen.

I bruksanvisningen innebär "verktyget" alltid diamantborrverktyget DD 110-D.

Verktygets komponenter, manöver- och indikeringsdelar 1

### Diamantborrverktyg DD 110-D

- 1 Sidohandtag
- 2 Växelväljare
- 3 Växelhus
- 4 Motor
- 5 Lock för kolborstar
- 6 Serviceindikering
- 7 Strömbrytare
- 8 Handtag
- 9 Kabel
- 10 Chuck
- 11 Specialutrustning: TPS

## 1 Allmän information

### 1.1 Riskindikationer och deras betydelse

#### FARA

Anger överhängande risker som kan leda till svåra personskador eller dödsolycka.

#### VARNING

Anger en potentiell risksituation som skulle kunna leda till allvarlig personskada eller dödsolycka.

#### FÖRSIKTIGHET

Anger situationer som kan vara farliga och leda till skador på person eller utrustning.

#### OBSERVERA

Används för viktiga anmärkningar och annan praktisk information.

### 1.2 Förklaring av illustrationer och fler anvisningar

#### Varningssymboler



Varning för allmän fara



Varning för farlig elspänning



Varning för het yta

## Påbudssymboler



Använd skydds-  
glasögon



Använd  
skyddshjälm



Använd  
hörselskydd



Använd  
skydds-  
handskar



Använd and-  
ningskydd



Använd  
skyddsskor



Läs bruksan-  
visningen  
före  
användning

## Övriga symboler

/min

Varv per  
minut



Hänglås-  
bol



Stölskydd



Serviceindi-  
kering



Lämna  
material till  
återvinning

## Här hittar du identifikationsdata på verktyget

Typbeteckningen och serienumret finns på typskylten. Skriv in dessa uppgifter i bruksanvisningen så att du alltid kan ange dem om du vänder dig till vår representant eller serviceverkstad.

Typ: \_\_\_\_\_

Serienr: \_\_\_\_\_

SV

## 2 Beskrivning

### 2.1 Korrekt användning

DD 110-D är ett eldrivet borrarverktyg med diamantkärna, avsett för manuell torrborrning i tegel med hjälp av diamantborrkronor och diamantdosfräs.

Verktyget är inte lämpligt för borrning i betong eller armerad betong.

Borrning i material som avger strömledande damm och/eller är brännbart (till exempel trä, magnesium) är inte tillåten. Använd i möjligaste mån en därför avsedd mobil dammsugare för varje användningsområde, till exempel Hilti-dammsugarna VCU 40, VCU 40-M eller VCD 50.

Använd endast Hilti-borrkronor och DD 110-D-originaltillbehör för att undvika skador.

Observera även de säkerhets- och användningsinstruktioner som gäller för tillbehören.

Observera de råd beträffande användning, skötsel och underhåll som ges i bruksanvisningen.

Verktyget är avsett för yrkesmässig användning och får endast användas, underhållas och startas av auktoriserad, utbildad personal. Personalen måste vara särskilt informerad om de eventuella risker som kan uppstå. Verktyget och dess tillbehör kan utgöra en risk om de används på ett felaktigt sätt av utbildad personal eller inte används enligt föreskrifterna.

Arbetsområden kan vara: byggplatser, verkstäder, renoveringar, ombyggnader och nybyggen.

Använd bara verktyget anslutet till elnät med spänning och frekvens som stämmer överens med uppgifterna på verktygets typskylt.

Hälsovådliga material (som asbest) får inte bearbetas.

Verktyget får inte ändras eller byggas om på något sätt.

## 2.2 Användningsområden med olika utrustningar

Borringstyper för DD 110-D	Borrkronor $\varnothing$	Borriktning	Underlag
Genombrottsborring	16...162 mm ( $\frac{5}{8}$ "... $6\frac{1}{2}$ "")	Alla riktningar	Tegel (till exempel kalksandsten, tegelsten)
Bottenhålsborring/dosfräsning	16...162 mm ( $\frac{5}{8}$ "... $6\frac{1}{2}$ "")	Alla riktningar	Tegel (till exempel kalksandsten, tegelsten)

## 2.3 Tabell över växlar och de tillhörande borrkronornas diameter

Växel	PCM-borrkronor	HDM-borrkronor	Tomgångsvarvtal
1	42...162 mm ( $1\frac{5}{8}$ " ... $6\frac{1}{2}$ "")	102...162 mm (4" ... $6\frac{1}{2}$ "")	650/min
2		16...87 mm ( $\frac{5}{8}$ " ... $3\frac{1}{2}$ "")	1 380/min

## 2.4 Stölskyddssystem TPS (tillval)

Verktyget kan som tillval förses med funktionen "stölskydd TPS". Ett verktyg med denna funktion kan endast låsas upp med tillhörande aktiveringsnyckel och är annars spärrat för användning.

## 2.5 I standardutrustningen ingår

- 1 Verktyg med sidohandtag och chuck
- 1 Bruksanvisning
- 1 Hilti-verktygslåda eller kartong

## 2.6 Användning av förlängningskabel

Använd endast godkända förlängningskablar med tillräckligt stor area.

**Rekommenderad minsta area och max. kabellängd:**

Kabelarea	1,5 mm <sup>2</sup>	2 mm <sup>2</sup>	2,5 mm <sup>2</sup>	3,5 mm <sup>2</sup>
Nätspänning 100 V	rekommenderas inte	rekommenderas inte	rekommenderas inte	40 m
Nätspänning 110–120 V	rekommenderas inte	rekommenderas inte	30 m	
Nätspänning 220–240 V	30 m		50 m	

Använd inte förlängningskablar med en kabelarea på 1,25 mm<sup>2</sup>. Använd endast förlängningskabel med skyddsledare till verktyg med PRCD.

## 2.7 Användning av generator eller transformator

Detta verktyg kan drivas med en generator eller transformator under följande förutsättningar: Uteffekten i watt måste vara minst dubbelt så hög som den effekt som anges på verktygets typskylt och driftspänningen måste alltid ligga inom +5 % och -15 % i förhållande till märkspänningen. Frekvensen måste vara 50 till 60 Hz, aldrig över 65 Hz, och en automatisk spänningsreglerare med startförstärkning måste finnas.

## OBSERVERA

Om andra verktyg kopplas till eller från kan under- eller överspänningstopparna orsaka skador på verktyget. Andra verktyg får aldrig använda samma generator/transformator.

### 3 Tillbehör

Beteckning	Artikelnummer, beskrivning
Stöldskydd TPS (Theft Protection System) med Company Card, Company Remote och aktiveringsnyckel TPS-K	tillval
Dammsugare	315773
Chuck M16	315774
Chuck BI+	315791
Chuck BR	315792
Chuck BT	315793
Nyckelchuck	315794
Snabbchuck	315795
Insticksände M27 för dosfräs	315805
Insticksände BI+ för dosfräs	315806
Insticksände M27 för borrkronor	315807
Insticksände BI+ för borrkrona	315824
Sidohandtag	315825
Dammsugare med insticksände BI+ för borrkronor	315826
Dammsugare med insticksände M27 för borrkronor	315827
Dammsugare med insticksände BI+ för dosfräs	315828
Dammsugare med insticksände M27 för dosfräs	331621
Anbörningsstöd dosfräs	281318
Anbörningsstöd dosfräs BI+	209661

SV

### 4 Teknisk information

Med reservation för tekniska ändringar!

#### Information om verktyget och dess användning

Mått (L x B x H)	446 mm x 120 mm x 170 mm
Vikt enligt EPTA-direktivet 01/2003	5,1 kg
Skyddstyp	II
Skyddstyp med PRCD-enhet	I

#### OBSERVERA

Verktyget finns med olika märkspänningar. Vilken märkspänning och effektopptagning ditt verktyg har ser du på typskylten.

Märkspänning [V]	100	110	110	120	220	230	240
Frekvens [Hz]	50...60	50	60	60	50/60	50...60	50
Märkeffekt [W]	1 450	1 600	1 570		1 600	1 600	1 600
Märkström [A]	15	15,4	15	14,1	7,7	7,4	7,1

Märkspänning [V]	100	110	110	120	220	230	240
Märkvarvtal 1:a växel [varv/min]	650	650	650	650	650	650	650
Märkvarvtal 2:a växel [varv/min]	1 380	1 380	1 380	1 380	1 380	1 380	1 380

## OBSERVERA

Vibrationsnivån som anges i dessa instruktioner har uppmätts med en normerad mätmetod enligt EN 607 45 som kan användas för att jämföra olika elverktyg med varandra. Den kan också användas för att göra en preliminär uppskattning av vibrationsbelastningen. Den angivna vibrationsnivån gäller för elverktygets huvudsakliga användningsområden. När elverktyget begagnas inom andra användningsområden, med andra insatsverktyg eller med otillräckligt underhåll kan en mätning av vibrationsnivån ge avvikande värden. Detta kan ge en tydlig ökning av vibrationsbelastningen för hela arbetsperioden. För att uppskattningen av vibrationsbelastningen ska bli exakt bör man också räkna in de tider då verktyget är fränkopplat, eller då det är tillkopplat men inte används. Detta kan ge en tydlig minskning av vibrationsbelastningen för hela arbetsperioden. Vidta även ytterligare säkerhetsåtgärder för att skydda användaren från påverkan av vibrationer, t.ex.: Underhåll av elverktyg och insatsverktyg, möjlighet att hålla händerna varma, organisation av arbetsförloppen.

## Bullerinformation (uppmätt enligt EN 60745-2-1)

Karaktäristisk A-vägd ljudeffektnivå	95 dB (A)
Karaktäristisk A-vägd ljudtrycksnivå	84 dB (A)
Osäkerhet för nominell ljudeffektnivå	3 dB (A)

## Extra information enligt EN 60745-1, triaxiala vibrationsvärden (vibrationsvektorsumma)

Borring i kalksandsten (torr) med PCM-borrkrona, $a_{h, DD}$	12 m/s <sup>2</sup>
Borring i kalksandsten (torr) med HDM-borrkrona, $a_{h, DD}$	5,8 m/s <sup>2</sup>
Osäkerhet (K)	1,5 m/s <sup>2</sup>

## 5 Säkerhetsföreskrifter

### 5.1 Allmänna säkerhetsföreskrifter för elverktyg

#### a) VARNING

Läs alla säkerhetsföreskrifter och anvisningar.

Att inte iaktta säkerhetsföreskrifter och anvisningar kan orsaka elstötar, brand och/eller allvarliga personskador. **Förvara alla säkerhetsföreskrifter och anvisningarna på ett säkert ställe för framtida användning.** Begreppet "elverktyg" som används i säkerhetsföreskrifterna avser nätdrivna elverktyg (med nätsladd) och batteridrivna elverktyg (sladdlösa).

#### 5.1.1 Säker arbetsmiljö

- Håll arbetsområdet rent och väl belyst.** Oordning eller bristfällig belysning på arbetsplatsen kan leda till olyckor.
- Arbeta inte med elverktyget i omgivning med explosionsrisk där det finns brännbara vätskor, gaser eller damm.** Elverktygen alstrar gnistor som kan antända dammet eller gaserna.
- Håll barn och obehöriga personer på betryggande avstånd under arbetet med elverktyget.** Om du

störs av obehöriga personer kan du förlora kontrollen över elverktyget.

#### 5.1.2 Elektrisk säkerhet

- Elverktygets elkontakt måste passa till vägguttaget. Elkontakten får absolut inte ändras. Använd inte adapterkontakter tillsammans med skyddsjordade elverktyg.** Originalkontakter och lämpliga vägguttag minskar risken för elstötar.
- Undvik kroppskontakt med jordade ytor som rör, värmelement, spisar och kylskåp.** Det finns en större risk för elstötar om din kropp är jordad.
- Skydda elverktyget från regn och väta.** Tränger vatten in i ett elverktyg ökar risken för elstötar.
- Använd inte kabeln på ett felaktigt sätt, t.ex. genom att bära eller hänga upp elverktyget i den eller dra i den för att lossa elkontakten ur vägguttaget. Håll nätsladden på avstånd från värmekällor, olja, skarpa kanter och rörliga delar.** Skadade eller tilltrasslade kablar ökar risken för elstötar.
- När du arbetar med ett elverktyg utomhus, använd endast en förlängningskabel som är avsedd för**



- utomhusbruk.** Om en lämplig förlängningskabel för utomhusbruk används minskar risken för elstötår.
- f) **Om det är alldeles nödvändigt att använda elverktyget i fuktig miljö ska du använda en jordfelsbrytare.** Användning av jordfelsbrytare minskar risken för elstötår.

### 5.1.3 Personssäkerhet

- a) **Var uppmärksam, ha uppsikt över vad du gör och använd elverktyget med förnuft.** Använd inte elverktyget när du är trött eller om du är påverkad av droger, alkohol eller mediciner. Under användning av elverktyg kan även en kort studs bristande uppmärksamhet leda till allvarliga personskador.
- b) **Bär alltid personlig skyddsutrustning och skyddsglasögon.** Den personliga skyddsutrustningen, som t.ex. dammskyddsmask, halkfria säkerhetsskor, hjälm eller hörselskydd – med beaktande av elverktygets modell och driftsätt – reducerar risken för kroppsskada.
- c) **Undvik oavsiktlig igångsättning. Se till att elverktyget är fränkopplat innan du ansluter det till nätströmmen och/eller batteriet, tar upp det eller bär det.** Om du bär elverktyget med fingret på strömbrytaren eller ansluter ett tillkopplat verktyg till nätströmmen kan en olycka inträffa.
- d) **Ta bort alla inställningsverktyg och skruvnycklar innan du kopplar in elverktyget.** Ett verktyg eller en nyckel i en roterande komponent kan medföra kroppsskada.
- e) **Undvik en onormal kroppshållning. Se till att du står stadigt och håller balansen.** Då kan du lättare kontrollera elverktyget i oväntade situationer.
- f) **Bär lämpliga kläder. Bär inte löst hängande kläder eller smycken. Håll håret, kläderna och handskarna på avstånd från rörliga delar.** Löst hängande kläder, smycken och långt hår kan dras in av roterande delar.
- g) **När du använder elverktyg med anordningar för uppsugning och uppsamling av damm, bör du kontrollera att dessa anordningar är rätt monterade och används korrekt.** Används en dammsugare kan faror som orsakas av damm minskas.

### 5.1.4 Användning och hantering av elverktyget

- a) **Överbelasta inte verktyget. Använd elverktyg som är avsedda för det aktuella arbetet.** Med ett lämpligt elverktyg kan du arbeta bättre och säkrare inom angivet effektområde.
- b) **Ett elverktyg med defekt strömbrytare får inte längre användas.** Ett elverktyg som inte kan kopplas in eller ur är farligt och måste repareras.
- c) **Dra ut elkontakten ur uttaget och/eller ta ut batteriet innan du gör inställningar, byter tillbehör eller lägger ifrån dig verktyget.** Denna skyddsåtgärd förhindrar oavsiktlig inkoppling av elverktyget.
- d) **Förvara elverktygen oåtkomliga för barn. Verktyget får inte användas av personer som inte är förtrogna med dess användning eller inte har läst denna anvisning.** Elverktyg är farliga om de används av oerfarna personer.

- e) **Underhåll elverktygen noggrant. Kontrollera att rörliga komponenter fungerar felfritt och inte kärvar och att komponenter inte har brustit eller skadats så att elverktygets funktion påverkas negativt. Se till att skadade delar repareras innan verktyget används igen.** Många olyckor orsakas av dåligt skötta elverktyg.
- f) **Håll insatsverktygen skarpa och rena.** Omsorgsfullt skötta insatsverktyg med skarpa egg kommer inte så lätt i kläm och går lättare att styra.
- g) **Använd elverktyg, tillbehör, insatsverktyg osv. enligt dessa anvisningar. Ta hänsyn till arbetsvillkoren och arbetsmomenten.** Används elverktyget på icke ändamålsenligt sätt kan farliga situationer uppstå.

### 5.1.5 Service

- a) **Låt endast kvalificerad fackpersonal reparera elverktyget och använd då endast originalreservdelar.** Detta garanterar att elverktygets säkerhet upprätthålls.

### 5.2 Säkerhetsföreskrifter för bormaskiner

- a) **Använd de extrahandtag som levereras tillsammans med verktyget.** Tappar du kontrollen över verktyget kan det leda till skador.
- b) **Håll i verktygets isolerade greppytor vid arbeten där du riskerar att träffa dolda strömkablar eller den egna nätkabeln.** Vid kontakt med en spänningssatt ledning kan metalldelen på verktyget spänningssättas och ge dig en stöt.

### 5.3 Extra säkerhetsföreskrifter

#### 5.3.1 Personssäkerhet

- a) **Håll alltid verktyget med båda händerna i de därför avsedda handtagen vid handhållen drift. Se till att handtaget är torrt, rent och fritt från olja och fett.**
- b) **Om verktyget används utan dammsugare måste du använda ett lätt andningskydd när du arbetar med dammalstrände material.**
- c) **Gör pauser i arbetet och utför avslappnings- och fingerövningar som ökar blodgenomströmningen i fingrarna.**
- d) **Rör inte vid roterande delar. Koppla inte in verktyget förrän det är i arbetsområdet.** Beröring av roterande delar, särskilt roterande tillbehör, kan leda till personskador.
- e) **Håll alltid undan nätkabeln, förlängningskabeln och i förekommande fall också dammsugaren från verktyget medan arbetet pågår.** Detta minskar risken för att snubbla på kabeln eller slangen.
- f) **Barn bör tillsägas att inte leka med verktyget.**
- g) **Verktyget är inte avsett att användas av barn, funktionshindrade eller utbildade personer.**
- h) **Damm från material som blyhaltig färg, vissa träslag, mineraler och metall kan vara hälsofarliga.** Beröring eller inandning av dammet kan orsaka allergiska reaktioner och/eller sjukdomar i andningsvägarna hos användaren eller hos personer som befinner sig i närheten. Vissa slags damm, från till exempel ek eller

bok, anses vara cancerframkallande, särskilt i kombination med tillsatsämnen för behandling av trä (kromat, träskyddsmedel). Asbesthaltigt material får bara bearbetas av särskilt utbildad personal. **Använd om möjligt en dammsugare. För att dammsugningen ska bli effektiv är det bäst att använda en mobil dammsugare för trä och/eller mineraldamm, som rekommenderas av Hilti och som är anpassad för detta elverktyg. Se till att det finns bra ventilation på arbetsplatsen. Vi rekommenderar användning av andningskyddsmask med filterklass P2. Följ de gällande landsspecifika föreskrifterna för de material som ska bearbetas.**

### 5.3.2 Omsorgsfull hantering och användning av elverktyg

- a) **Spänn fast materialet ordentligt. Sätt fast materialet med en spännanordning eller ett skruvståd.** På så vis hålls arbetsstycket fast bättre än för hand och du har dessutom båda händerna fria för att hantera verktyget.
- b) **Se till att bitshållare, borr etc. passar i verktyget och sitter fast ordentligt i chucken.**
- c) **Stäng av instrumentet och dra ut elkontakten vid strömavbrott.** Detta garanterar att instrumentet inte kopplas på av misstag när strömmen kommer tillbaka.

### 5.3.3 Elektrisk säkerhet

- a) **Kontrollera arbetsområdet i förväg, om där finns dolda elkablar, gas- och vattenledningar, med t.ex. en metalldetektor.** Verktygets yttre metalldelar kan bli spänningsförande om du t.ex. råkar skada en nätkabel. Detta innebär en allvarlig risk för elstötar.
- b) **Om en PRCD-enhet följer med vid leveransen ska verktyget aldrig användas utan den medföljande PRCD-enheten (för GB-versionen aldrig utan skiljetransformator).** Kontrollera PRCD-enheten före varje användning.
- c) **Kontrollera verktygets anslutningskabel regelbundet och låt behörig fackman byta ut**

**kabeln om den är skadad. Om elverktygets anslutningskabel är skadad måste den bytas ut mot en för ändamålet avsedd och godkänd anslutningskabel som kan beställas via kundtjänst. Kontrollera förlängningskablarna regelbundet och byt ut dem om de är skadade. Om kabeln eller förlängningskabeln skadas under arbetet ska du inte röra vid den. Dra ut elkontakten ur uttaget. Skadade kablar och förlängningskablar utgör en risk för elstötar.**

- d) **När du arbetar med ett elverktyg utomhus bör du se till att verktyget är anslutet till nätet med en jordfelsbrytare (RCD) med maximalt 30 mA utlösningsström.** Används jordfelsbrytare minskar risken för elstötar.
- e) **Vi rekommenderar att du använder en jordfelsbrytare (RCD) med högst 30 mA utlösningsström.**

### 5.3.4 Arbetsplats

- a) **Se till att det finns bra ventilation på arbetsplatsen.** Dåligt ventilerade arbetsplatser kan orsaka hälsoskador på grund av för mycket damm.
- b) **Anslut en dammsugare vid dammalstrande arbete. Hälsoskadliga material (som asbest) får inte bearbetas med verktyget.**

### 5.3.5 Personlig skyddsutrustning



När verktyget används måste användaren och personer som befinner sig i närheten bära därför avsedda skyddsglasögon, skyddshjälm, hörselskydd, skyddshandskar, säkerhetsskor samt ett lätt andningskydd vid dammutveckling.

## 6 Före start



### FÖRSIKTIGHET

Spänningen måste vara densamma som på verktygets tpskyt. Försäkra dig om att verktyget inte är anslutet till elnätet.

### FARA

Spärra av den andra sidan av väggen vid genomborring eftersom material eller borrhärlor kan falla bakåt och utgöra fara. Spärra av undersidan vid genom-

borring av golv eftersom material eller borrhärlor kan falla ner och utgöra fara.

### FÖRSIKTIGHET

Verktyget ska inte vara nätanslutet vid transport. Dra ut elkontakten.

### 6.1 Placera sidohandtagen 2

### FÖRSIKTIGHET

Dra ut elkontakten ur uttaget.

1. Öppna sidohandtagsklämman genom att vrida på greppdelen.

2. Vrid sidohandtaget till önskat läge.
3. Spänn fast sidohandtaget genom att vrida på greppet.

## 6.2 Montering av diamantborrkrona 3



### FARA

Använd aldrig skadade insatsverktyg. Före varje användningstillfälle bör du kontrollera att insatsverktyget är fritt från splittrbildning, sprickor, förlitning och betydande nötning. Använd inte skadade verktyg. Delar som splittras från arbetsstycket eller insatsverktyg som går av kan slungas iväg och orsaka skador även utanför själva arbetsområdet.

### OBSERVERA

Diamantborrkronor måste bytas så snart skärningen resp. borrarngen uppvisar en märkbart minskad effekt. I allmänhet inträffar det när diamantsegmentens höjd är mindre än 2 mm.

### FÖRSIKTIGHET

Använd endast Hilti-borrkronor och DD 110-D-originaltillbehör för att undvika skador. För verktyg med BI+ chuck är bara Hiltis originalborrkronor tillåtna.

### FÖRSIKTIGHET

Verktyget kan vara hett efter användning eller slipning. Du kan bränna händerna. **Du bör använda skyddshandskar när du byter tillbehör.**

### FÖRSIKTIGHET

**Dra ut elkontakten ur uttaget.**

### FÖRSIKTIGHET

**Kontrollera att anborrningsstödet är säkert placerat i borrkronan.**

### FÖRSIKTIGHET

**När du använder anborrningsstödet ska verktyget ha kontakt med underlaget även vid tomgång.**

### OBSERVERA

Chuckarna BR, BT, M16, M27 manövreras med en lämplig U-nyckel.

Chucken, adaptorn och verktyget måste vara rena.

1. Öppna chucken (BI+) genom att vrida den i angiven riktning.
2. Trä framifrån diamantborrkronan på chuckens (BI+) tandning och vrid tills den går i lås.
3. Lås chucken (BI+) genom att vrida den i angiven riktning.
4. Dra i borrkronan och vicka den åt olika håll för att kontrollera att den sitter ordentligt fast i chucken.

## 6.3 Montering av dammsugare (tillval)

### 6.3.1 Dosfräs 4

1. Skjut in anborrningsstödet med spetsen framåt till anslag i dosfräsens insticksände med dammsugaren.
2. Montera insticksändan i chucken enligt montering av diamantborrkrona.
3. Skjut tillbaka låsringen och dammsugaren i riktning mot verktyget.
4. Montera dosfräsen på insticksändan.
5. Skjut in dammsugaren i riktning mot verktyget tills den ligger an mot borrkronan och fixera detta läge genom att skjuta låsringen i riktning mot dosfräsen.
6. Kontrollera att dammsugaren kan vridas fritt i förhållande till verktyget.

### 6.3.2 Borrkrona

1. Montera insticksändan för borrkronan med dammsugaren i chucken enligt diamantborrkronans montage.
2. Montera borrkronan på insticksändan.

## 6.4 Välja varvtal 5

### FÖRSIKTIGHET

**Ej inkoppling under drift. Vänta tills spindeln har stannat.**

Välj inställning enligt bordindiameter. Vrid omkopplaren till rekommenderad ställning samtidigt som du vrider runt borrkronan (se kapitlet Beskrivning).

## 6.5 Demontering av diamantborrkrona



### FÖRSIKTIGHET

Verktyget kan vara hett efter användning eller slipning. Du kan bränna händerna. **Du bör använda skyddshandskar när du byter tillbehör.**

### FÖRSIKTIGHET

**Dra ut elkontakten ur uttaget.**

### OBSERVERA

På chuckar av typen BR, BT, M27, M16 fixerar du chucken och tar sedan bort borrkronan med en lämplig U-nyckel.

1. Öppna chucken (BI+) genom att vrida den i angiven riktning.
2. Dra chuckens hylsa i pilens riktning mot verktyget. På så sätt lossnar borrkronan.
3. Ta bort borrkronan.

## 7 Drift



### VARNING

Se till att kabeln och slangarna inte kommer i kontakt med roterande delar.

### FARA

Var försiktig när du arbetar med slitsad borrhälskrona så du inte nuddar skäret med fingrarna.

### FÖRSIKTIGHET

Verktyget och borringen orsakar buller. Bär hörselskydd. Alltför starkt ljud kan skada hörseln.

### FÖRSIKTIGHET

Vid borringen kan farligt splittret uppstå. Splittret kan skada hud och ögon. Använd skyddsglasögon och skyddshjäl.

### VARNING

Verktyget har ett högt vridmoment beroende på användningsområde. Använd sidohandtaget och håll alltid verktyget med båda händerna när du arbetar med det. Användaren måste vara förberedd på att verktyget plötsligt kan blockeras.

### FARA

Användaren måste stå stadigt med båda fötterna med tanke på att verktyget plötsligt kan fastna.

### 7.1 Stölskyddssystem TPS (tillval)

#### OBSERVERA

Verktyget kan som tillval föras med funktionen "stölskydd". Ett verktyg med denna funktion kan endast låsas upp med tillhörande aktiveringsnyckel och är annars spärrat för användning.

#### 7.1.1 Aktivera verktyget

1. Kontrollera att verktyget har nätspänning. Den gula stölskyddslampan blinkar. Verktyget kan nu ta emot signalen från aktiveringsnyckeln.
2. För aktiveringsnyckeln eller TPS-klockans spänne direkt till hängglässymbolen. När den gula stölskyddslampan har slocknat är verktyget klart att användas.

**OBSERVERA** Avbryts strömtillförseln, t.ex. vid byte av arbetsplats eller strömavbrott, förblir verktyget aktiverat i cirka 20 minuter. Vid längre avbrott måste skyddet låsas upp med aktiveringsnyckeln.

### 7.1.2 Aktivering av verktygets stölskyddsfunktion

#### OBSERVERA

Mer detaljerad information om aktivering och användning av stölskyddet finns i bruksanvisningen "Stölskydd".

### 7.2 Koppla in PRCD-jordfelsbrytaren och kontrollera den (i förekommande fall)

1. Sätt i verktygets elkontakt i ett jordat uttag.
2. Tryck på återställningsknappen på PRCD-jordfelsbrytaren.  
Indikering ska visas.
3. Tryck på knappen "TEST" på PRCD-jordfelsbrytaren.  
Indikeringen ska försvinna.
4. **VARNING Om signalen inte slocknar får verktyget inte användas mer.** Lämna verktyget till kvalificerad fackpersonal som reparerar det med originalreservdelar.  
Tryck på återställningsknappen på PRCD-jordfelsbrytaren.  
Indikering ska visas.

### 7.3 Arbeta med dammsugare

#### FÖRSIKTIGHET

Hålla alltid undan dammsugarslangens från verktyget så att den inte kommer i kontakt med borrhälskronan.

#### FÖRSIKTIGHET

Läs om avfallshantering av det uppsugna materialet i bruksanvisningen till dammsugaren.

#### OBSERVERA

Använd en antistatisk dammsugare för att undvika statisk elektricitet.

### 7.3.1 Dammsugare med kontakt för elverktyg 6

#### FÖRSIKTIGHET

Använd inte slitsad borrhälskrona vid arbeten med dammsugare.

#### OBSERVERA

Tillvalsåtgärderna utförs med användning av det tvådelade anborningsstödet.

1. Placera sidohandtaget i önskat läge och spänn fast det.
2. Montera anborningsstödet (tillval).
3. Sätt in verktygets elkontakt i dammsugaruttaget.
4. Sätt dammsugarkontakten i uttaget och tryck på PRCD-enhetens återställningsbrytare, i förekommande fall.
5. Rikta in verktyget mot borrhälskronans centrum.

- Tryck på elverktygets strömbrytare.  
**OBSERVERA** Dammsugaren startas tidsfördröjt efter elverktyget. När elverktyget kopplas från kopplas också dammsugaren tidsfördröjt från.
- Tryck lätt i början av borringen tills borrkronan har centererats. Först därefter kan du trycka hårdare. Gör ett 3-5 mm djupt styrsnitt (tillval).
- Stoppa verktyget genom att släppa upp strömbrytaren och vänta tills borrkronan har stannat upp helt (tillval).
- Ta ut anborrningsstödet ur borrkronan (tillval).
- Placera borrkronan i styrsnittet, tryck på strömbrytaren och fortsätt borringen (tillval).

### 7.3.2 Dammsugare utan kontakt för elverktyg

#### FÖRSIKTIGHET

Använd inte slitsad borrkrona vid arbeten med dammsugare.

#### OBSERVERA

Tillvalsåtgärderna utförs med användning av det tvådelade anborrningsstödet.

- Placera sidohandtaget i önskat läge och spänn fast det.
- Montera anborrningsstödet (tillval).
- Sätt in elkontakten i uttaget och ställ dammsugaren bredvid.
- Sätt verktygskontakten i uttaget och tryck på PRCD-enhetens återställningsbrytare, i förekommande fall.
- Tryck på elverktygets strömbrytare.
- Tryck lätt i början av borringen tills borrkronan har centererats. Först därefter kan du trycka hårdare. Gör ett 3-5 mm djupt styrsnitt (tillval).
- Stoppa verktyget genom att släppa upp strömbrytaren och vänta tills borrkronan har stannat upp helt (tillval).
- Ta ut anborrningsstödet ur borrkronan (tillval).
- Placera borrkronan i styrsnittet, tryck på strömbrytaren och fortsätt borringen (tillval).
- Låt dammsugaren gå ett par sekunder längre än verktyget för att dammsuga bort restmaterial innan du kopplar ur den.

### 7.4 Arbeta utan dammsugare



#### OBSERVERA

Använd slitsade borrkronor när du borrar utan dammsugare.

#### OBSERVERA

Ta bort dammsugaren eller fäst den så att den inte roterar.

#### OBSERVERA

Tillvalsåtgärderna utförs med användning av det tvådelade anborrningsstödet.

#### FÖRSIKTIGHET

**Dra ut elkontaktaken ur uttaget när du avsläpnar borrkärnan.**

#### FARA

**Bär ett lätt andningskydd.**

#### OBSERVERA

Dammet avges i alla riktningar. Borring utan dammsugare, särskilt när den utförs över huvudhöjd, är mycket obehaglig och effekten blir inte optimal. Borring över huvudhöjd utan dammsugare rekommenderas därför inte. Du bör alltid använda den därför avsedda dammsugaren vid torrborring.

- Placera sidohandtaget i önskat läge och spänn fast det.
- Montera anborrningsstödet (tillval).
- Sätt elkontakten i uttaget och tryck på PRCD-enhetens återställningsbrytare, i förekommande fall.
- Rikta in verktyget mot borrställets centrum.
- Tryck på elverktygets strömbrytare.
- Tryck lätt i början av borringen tills borrkronan har centererats. Först därefter kan du trycka hårdare. Gör ett 3-5 mm djupt styrsnitt (tillval).
- Stoppa verktyget genom att släppa upp strömbrytaren och vänta tills borrkronan har stannat upp helt (tillval).
- Ta ut anborrningsstödet ur borrkronan (tillval).
- Placera borrkronan i styrsnittet, tryck på strömbrytaren och fortsätt borringen (tillval).

SV

### 7.5 Frånkoppling och demontering av systemet



#### FÖRSIKTIGHET

Använd skyddshandskar vid byte av insatsverktyg eftersom dessa kanske fortfarande är heta.

#### FÖRSIKTIGHET

Borrkronan är fylld med damm och bormaterial. **Se till att du har tillräckligt stöd för bormaterialets extra tyngd.**

#### OBSERVERA

Transportera helst verktyget i Hilti-verktygslådan.

- Frigör strömbrytaren på elverktyget och dra långsamt ut borrkronan ur borrhålet.
- Koppla från dammsugaren om du har använt en sådan.
- Kontrollera att verktyget inte längre än anslutet till elnätet.
- Ta bort borrkärnan om det är nödvändigt.
- Ta bort borrkronan.

## 7.6 Arbetssteg när borrkronan har fastnat

Om borrkronan kläms fast löser slirkopplingen ut tills användaren kopplar från verktyget. Lossa borrkronan så här:

### 7.6.1 Lossning av borrkrona med U-nyckel

1. Dra ut stickproppen ur uttaget.
2. Grip tag i borrkronan nära insticksändan med en lämplig U-nyckel och vrid tills borrkronan lossnar.

3. Stick in elkontakten i uttaget.
4. Fortsätt med borrningen.

## 7.7 Transport

### FÖRSIKTIGHET

**Försäkra dig om att verktyget inte är anslutet till elnätet.**

### OBSERVERA

Förvara och transportera helst verktyget i verktygslådan.

## 8 Skötsel och underhåll

### FÖRSIKTIGHET

**Dra ut elkontakten ur uttaget.**

### 8.1 Underhåll av insatsverktyg och metalldelar

Ta bort smuts som sitter fast och skydda ytorna på insatsverktygen och chucken mot rost genom att gnida in dem då och då med en oljefuktad putsduk.

Håll alltid insticksändan ren och lätt infettad.

### 8.2 Underhåll av verktyget

#### FÖRSIKTIGHET

**Håll verktyget rent och fritt från olja och fett (särskilt greppytorna). Använd inga silikonhaltiga skyddsmedel.**

Använd aldrig verktyget med tilltäppta ventilations-springor! Rengör ventilationsspringorna försiktigt med en torr borste. Se till så att främmande föremål inte kommer in i verktyget. Rengör verktygets utsida regelbundet med en lätt fuktad putstrasa. Använd ej högtrycksspruta, ångstråle eller rinnande vatten till rengöringen! Verktygets elsäkerhet kan riskeras.

### 8.3 Underhåll

#### WARNING

**Reparationer på de elektriska delarna får endast utföras av behörig fackman.**

Kontrollera regelbundet verktygets alla yttre delar med avseende på skador och alla manöverfunktioner med avseende på god funktion. Använd inte verktyget om delar är skadade eller manöverfunktioner inte fungerar väl. Låt Hilti-service reparera verktyget.

### 8.4 Byta ut kolborstarna 7

#### OBSERVERA

Signallampen med U-nyckelsymbolen lyser när kolborstarna måste bytas ut.

#### FARA

**Verktyget får endast användas, skötas och underhållas av auktoriserad, utbildad personal! Personalen måste vara särskilt informerad om de eventuella risker som kan uppstå.** Om inte följande anvisningar följs, löper man risk att utsättas för farlig elspänning.

1. Koppla bort verktyget från elnätet.
2. Öppna kolborstarnas lock på vänster och höger sida om motorn.
3. Notera på vilket sätt kolborstarna är monterade och hur kablarna ligger. Ta ut de förbrukade kolborstarna ur verktyget.
4. Montera de nya kolborstarna på precis samma sätt som de gamla var monterade (reservdelsnummer: Kolborste AO ML 100-127 V: 39577; Kolborste AO ML 220-240 V: 39576).

**OBSERVERA** Se till att du inte skadar signalkabelns isolering när du sätter ditt nya kolborstar.

5. Skruva fast kolborstarnas lock på vänster och höger sida om motorn.

**OBSERVERA** Signallampen slocknar när kolborsten har bytts ut och verktyget ansluts till nätet igen.

### 8.5 Kontroll efter service- och underhållsarbeten

Efter service- och underhållsarbeten ska du kontrollera att alla skyddsanordningar har satts på och fungerar väl.

## 9 Felsökning

Fel	Möjlig orsak	Lösning
Verktyget startar inte	Strömförsörjningen är bruten	Koppla in en annan elektrisk apparat och se efter om den fungerar. Kontrollera elkontakt, nätkabel, PRCD, elnät

Fel	Möjlig orsak	Lösning
Verktyget startar inte	Kolborstarna är avslagna	Byt ut kolborstarna Se kapitlet: 8.4 Byta ut kolborstarna <b>7</b>
	Strömbrytaren är defekt	Låt Hilti-service reparera verktyget.
	Strömtillförsel bruten	Kontrollera nätkabel och i förekommande fall dammsugare, förlängningskabel, elkontakt, PRCD-enhet och låt yrkeselektriker byta ut dem om så behövs
	Elektroniken är defekt	Låt Hilti-service reparera verktyget.
Verktyget går inte att köra och serviceindikeringen lyser	Kolborstarna är slitna	Byt ut kolborstarna Se kapitlet: 8.4 Byta ut kolborstarna <b>7</b>
Verktyget går inte att köra, kolborstarna har bytts ut, serviceindikeringen lyser	Skador på verktyget.	Låt Hilti-service reparera verktyget.
Serviceindikeringen lyser	Kolborstarna är slitna; några timmars gångtid återstår.	Kolborstarna bör bytas. Se kapitlet: 8.4 Byta ut kolborstarna <b>7</b>
Serviceindikeringen blinkar	Varvtalsfel	Låt Hilti-service reparera verktyget.
Verktyget går inte att köra, stöldskyddsindikeringen blinkar gult.	Verktyget är inte aktiverat (om verktyget är försett med stöldskydd som tillval).	Aktivera verktyget med aktiveringsnyckeln.
Motorn går. Diamantborrkronan roterar inte	Växelväljaren har inte låsts i sitt läge	Vrid växelväljaren tills den hamnar i rätt läge
	Växelhuset är defekt	Låt Hilti-service reparera verktyget.
Borrningshastigheten minskar	Diamantborrkronan är avslipad	Slipa diamantborrkronan med slipp-lattan
	Diamantborrkronan är avslipad	Borrkronans specifikation är ogiltig. Fråga Hilti om råd
	Borrkärnan sitter fast i diamantborrkronan	Avlägsna borrkärnan
	Max borrdjup uppnått	Ta bort borrkärnan och använd borrkroneförlängning
	Diamantborrkronan är defekt	Kontrollera om det finns skador på diamantborrkronan och byt vid behov ut den
	Slirkopplingen löser ut för tidigt eller slirar	Låt Hilti-service reparera verktyget.
	Dammet förhindrar fortsatt borring	Använd därför avsedd dammsugare
Det går inte att sätta in diamantborrkronan i chucken	Insticksände/chuck är nedsmutsad eller skadad	Rengör insticksändan/chucken och byt ut vid behov
Borrsystemet har för mycket spel	Borrkronan är inte tillräckligt fastskruvad i chucken	Skruva fast
	Insticksändan är defekt	Kontrollera insticksändan och byt ut vid behov

## 10 Avfallshantering



Hiltis verktyg är till stor del tillverkade av återvinningsbart material. En förutsättning för återvinning är att materialet separeras på rätt sätt. I många länder tar Hilti emot sina uttjänta produkter för återvinning. Fråga Hiltis kundservice eller din Hilti-säljare.



Gäller endast EU-länder

Elektriska verktyg får inte kastas i hushållssoporna!

Enligt EG-direktivet som avser äldre elektrisk och elektronisk utrustning, och dess tillämpning enligt nationell lag ska uttjänta elektriska verktyg sorteras separat och lämnas till återvinning som är skonsam mot miljön.

SV

## 11 Tillverkarens garanti

Vänd dig till din lokala HILTI-representant om du har frågor om garantivillkoren.

## 12 Försäkran om EU-konformitet (original)

Beteckning:	Diamantborrsystem
Typbeteckning:	DD 110-D
Konstruktionsår:	2007

Vi försäkrar under eget ansvar att produkten stämmer överens med följande riktlinjer och normer: till den 19 april 2016: 2004/108/EG, från och med den 20 april 2016: 2014/30/EU, 2006/42/EG, 2011/65/EU, EN 60745-1, EN 60745-2-1, EN ISO 12100.

**Hilti Corporation, Feldkircherstrasse 100,  
FL-9494 Schaan**

**Paolo Luccini**

Head of BA Quality and Process Management  
Business Area Electric Tools & Accessories  
06/2015

**Johannes Wilfried Huber**

Senior Vice President  
Business Unit Diamond

06/2015

### Teknisk dokumentation vid:

Hilti Entwicklungsgesellschaft mbH  
Zulassung Elektrowerkzeuge  
Hiltistrasse 6  
86916 Kaufering  
Deutschland





Hilti Corporation

LI-9494 Schaan

Tel.: +423/234 21 11

Fax: +423/234 29 65

[www.hilti.com](http://www.hilti.com)

Hilti = registered trademark of Hilti Corp., Schaan  
Pos. 5 | 20150922

