

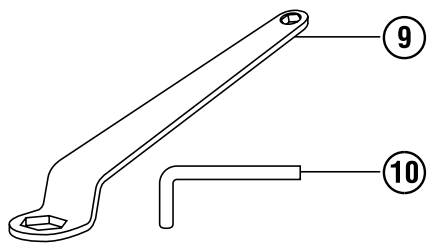
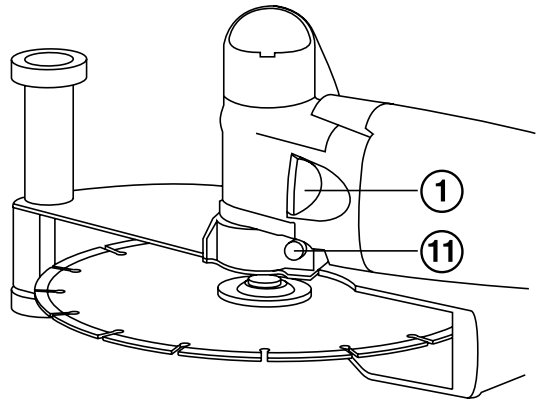
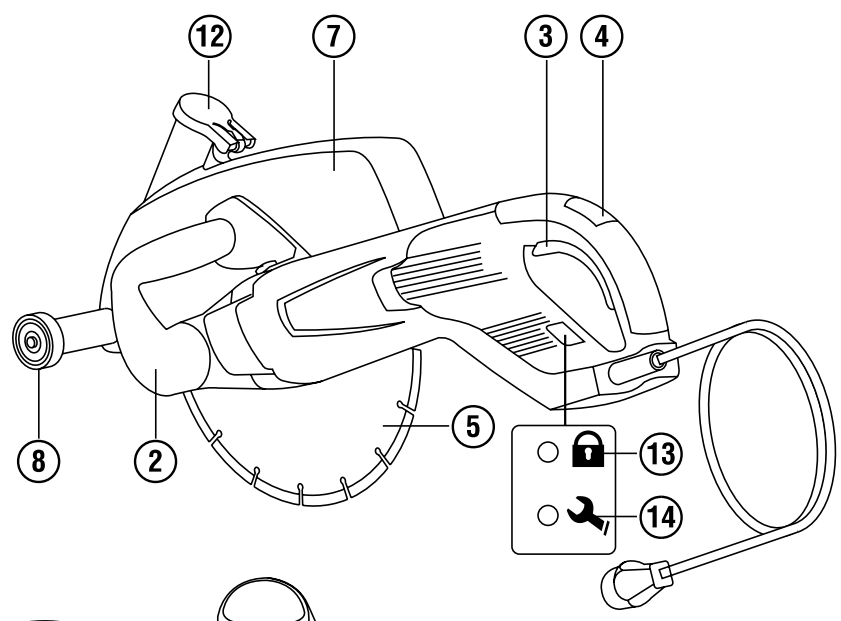
HILTI

DCH 300

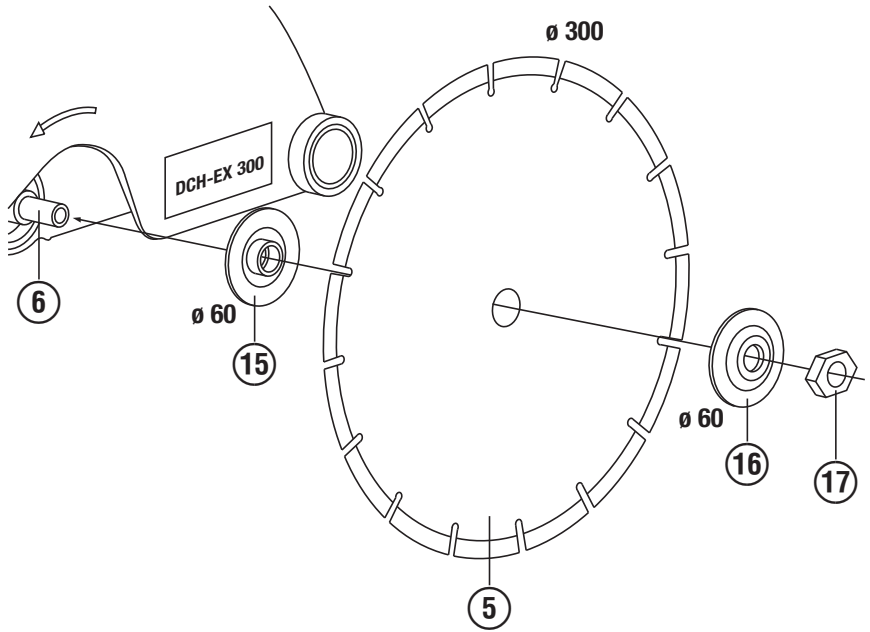
Bedienungsanleitung	de
Operating instructions	en
Mode d'emploi	fr
Istruzioni d'uso	it
Manual de instrucciones	es
Manual de instruções	pt
Gebruiksaanwijzing	nl
Brugsanvisning	da
Bruksanvisning	sv
Bruksanvisning	no
Käyttöohje	fi
Οδηγίες χρήσεως	el
取扱説明書	ja
사용설명서	ko
操作說明書	zh
دليل الاستعمال	ar



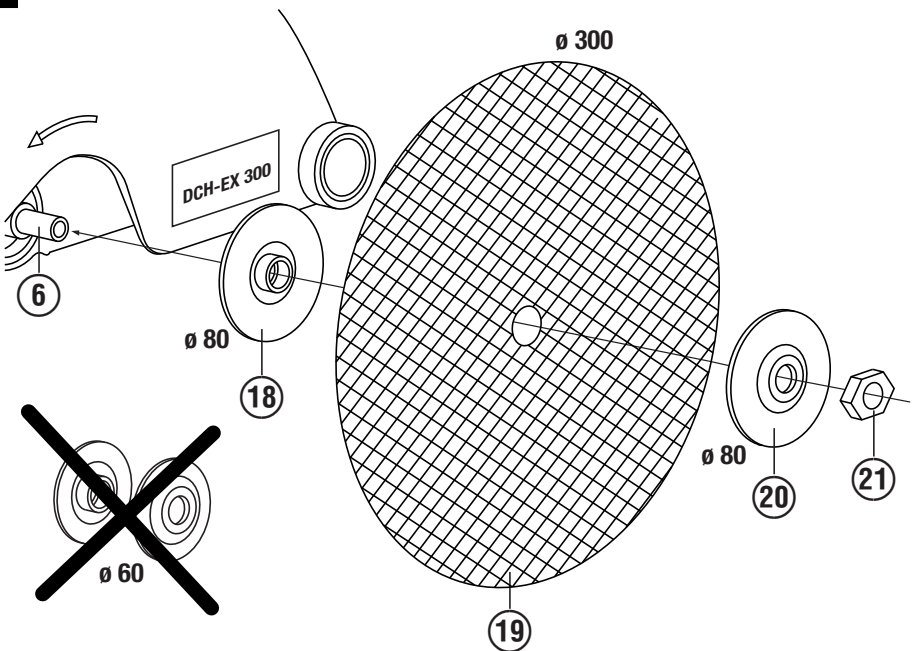
1

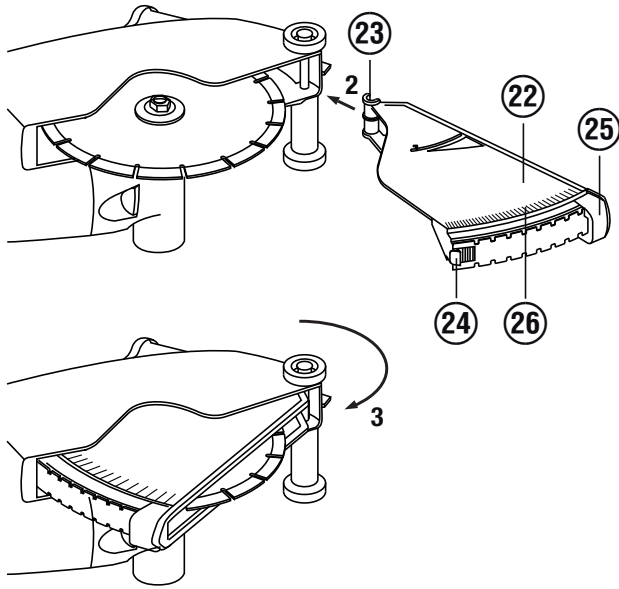


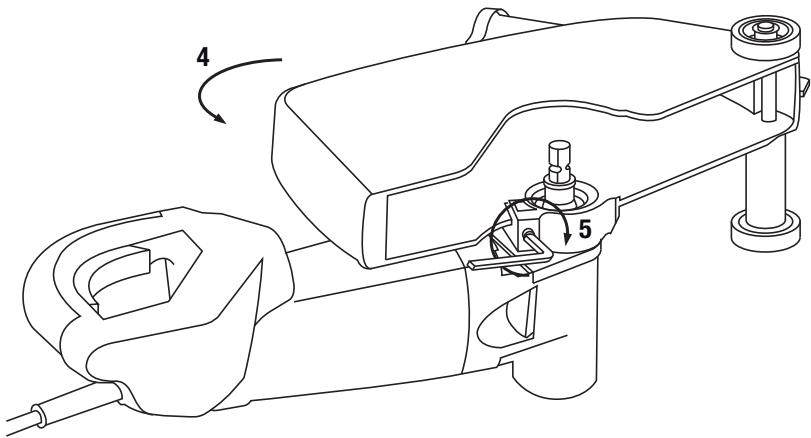
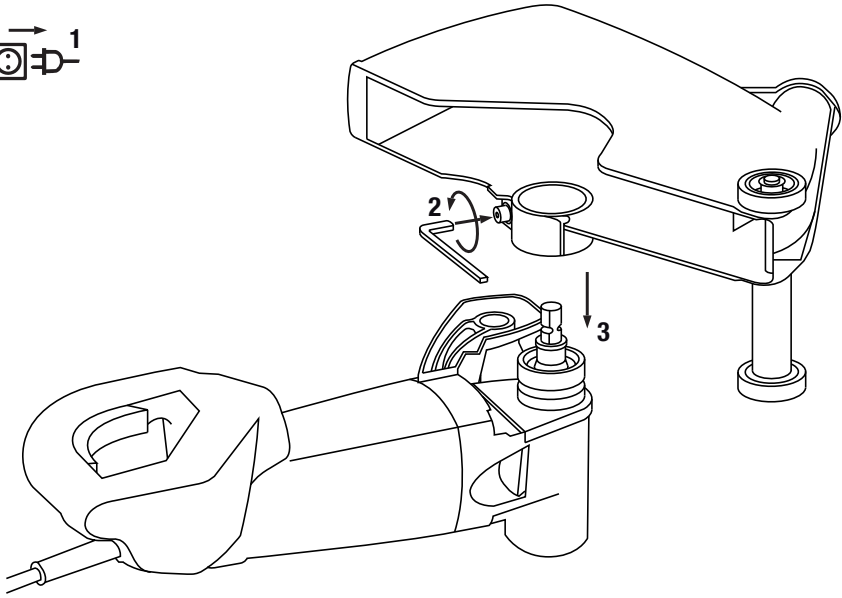
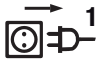
2



3







Sistema de corte diamantado DCH 300

Antes de utilizar a ferramenta, por favor leia atentamente o manual de instruções.

Conserve o manual de instruções sempre junto da ferramenta.

Entregue a ferramenta a outras pessoas apenas juntamente com o manual de instruções.

pt

Índice	Página
1 Informações gerais	80
2 Descrição	81
3 Acessórios, consumíveis	83
4 Características técnicas	84
5 Normas de segurança	85
6 Antes de iniciar a utilização	89
7 Utilização	91
8 Conservação e manutenção	93
9 Avarias possíveis	93
10 Reciclagem	94
11 Garantia do fabricante - Ferramentas	94
12 Declaração de conformidade CE (Original)	95

1 Estes números referem-se a figuras. Pode encontrar as figuras no início do manual de instruções. Neste manual de instruções, a palavra «ferramenta» refere-se sempre ao sistema de corte diamantado DCH 300.

Comandos operativos e elementos de indicação **1**

- ① Botão de bloqueio do veio
- ② Punho dianteiro
- ③ Interruptor on/off

- ④ Dispositivo de bloqueio
- ⑤ Disco de corte diamantado
- ⑥ Veio
- ⑦ Resguardo do disco
- ⑧ Rolos de guia
- ⑨ Chaves de aperto n.º 24/ 10
- ⑩ Chave para sextavado interior n.º 6
- ⑪ Parafuso de aperto para resguardo de disco
- ⑫ Tampa do tubo de remoção do pó
- ⑬ Indicador de manutenção
- ⑭ Indicador de protecção anti-roubo (opcional)

Sistema de encaixe DCH 300 para discos de corte diamantados **2**

- ⑮ Falange de inversão Ø60 mm
- ⑯ Falange de aperto Ø60 mm
- ⑰ Porca tensora M16 x 1,5

Sistema de encaixe DCH 300 para discos de corte diamantados de resina sintética reforçada a fibra (opcional) **3**

- ⑱ Falange de inversão Ø80 mm
- ⑲ Disco de corte de resina sintética reforçada a fibra Ø300 mm
- ⑳ Falange de aperto Ø80 mm
- ㉑ Porca tensora M16 x 1,5

Limitador de profundidade (opcional) **4**

- ㉒ Leque
- ㉓ Gancho
- ㉔ Detentor
- ㉕ Corrediça da profundidade de corte
- ㉖ Escala de profundidades de corte

1 Informações gerais

1.1 Indicações de perigo e seu significado

PERIGO

Indica perigo iminente que pode originar acidentes pessoais graves ou até mesmo fatais.

AVISO

Indica uma situação potencialmente perigosa que pode causar graves ferimentos pessoais, até mesmo fatais.

CUIDADO

Indica uma situação potencialmente perigosa que pode originar ferimentos ligeiros ou danos na ferramenta ou noutros materiais.

NOTA

Indica instruções ou outras informações úteis.

1.2 Significado dos pictogramas e outras notas

Sinais de aviso



Perigo geral



Perigo:
electricidade

Sinais de obrigação



Use capacete de segurança



Use óculos de protecção



Use protecção auricular



Use luvas de protecção



Calce botas de segurança



Use máscara antipoeiras



Leia o manual de instruções antes de utilizar o aparelho.

Símbolos



Recicle os materiais

A

Ampere

V

Volt



Corrente alternada

/min

Rotações por minuto

RPM

Rotações por minuto



Diâmetro

n

Velocidade nominal



com duplo isolamento

Localização da informação na ferramenta

A designação e o número de série da ferramenta constam da placa de características. Anote estes dados no seu manual de instruções e faça referência a estas indicações sempre que necessitar de qualquer peça/acessório para a ferramenta.

Tipo:

Número de série:

pt

2 Descrição

2.1 Utilização correcta

O DCH 300 é um sistema de corte diamantado de alimentação eléctrica para utilização profissional em obras.

Esta ferramenta está indicada para cortar materiais base de origem mineral com discos de corte diamantados sem a utilização de água.

Deve utilizar um aspirador equipado com filtro adequado (por exemplo, o aspirador Hilti VCU 40, VCU 40-M ou VCD 50) ao cortar materiais base de origem mineral.

Utilize um aspirador com mangueira antiestática para evitar efeitos electrostáticos.

Utilize apenas discos de corte diamantados com uma velocidade periférica permitida de pelo menos 80 m/s.

A ferramenta deve ser operada exclusivamente no sentido contrário ao do movimento de rotação.

É proibido trabalhar com líquidos, por exemplo para a refrigeração do disco ou para a redução do pó.

Não utilize a ferramenta para trabalhos de corte com acessórios para os quais não foram concebidos (por exemplo, lâminas de serra circular) nem para desbastar ou rebarbar.

Como opção, a ferramenta também pode ser utilizada com discos de corte de resina sintética reforçada a fibra para cortar materiais base de origem metálica. Utilize para tal apenas discos de corte de resina sintética reforçada a fibra com uma velocidade periférica permitida de pelo menos 80 m/s.

A ferramenta é apropriada para trabalhar em obra, em oficina, em trabalhos de renovação, reconstrução e construção de raiz.

Para evitar ferimentos/danos, use apenas acessórios e equipamento auxiliar Hilti.

Observe igualmente as instruções de utilização e segurança dos acessórios.

Leia as instruções contidas neste manual sobre utilização, conservação e manutenção da ferramenta.

A ferramenta foi concebida para uso profissional e só deve ser utilizada, feita a sua manutenção e reparada por pessoal autorizado e devidamente credenciado. Estas pessoas deverão ser informadas sobre os potenciais perigos que a ferramenta representa. A ferramenta e seu equipamento auxiliar podem representar perigo se usados incorrectamente por pessoas não qualificadas ou se usados para fins diferentes daqueles para os quais foram concebidos.

A ferramenta só deve ser utilizada em ambiente seco.

Certifique-se de que a corrente eléctrica à qual a ferramenta é ligada está de acordo com a mencionada na placa de características.

Não utilize a ferramenta onde exista o risco de incêndio ou de explosão.

Materiais nocivos para a saúde (p.ex., amianto) não podem ser trabalhados.

Respeite os requisitos nacionais de segurança no trabalho.

Não é permitida a modificação ou manipulação da ferramenta.

2.2 Interruptor

Interruptor on/off com dispositivo de bloqueio

2.3 Regulação da corrente de arranque

A corrente inicial absorvida pela ferramenta é um múltiplo da corrente nominal. O regulador electrónico de corrente reduz a corrente inicial, absorvida pela ferramenta, evitando que o fusível da corrente eléctrica dispare. Garante também que a ferramenta arranque suavemente, sem "choice" inicial.

2.4 Bloqueio de arranque

A ferramenta não volta a arrancar automaticamente após uma interrupção da energia. Primeiro é necessário soltar o interruptor e depois voltar a accioná-lo após 1 segundo, aproximadamente.

2.5 Sistema de protecção anti-roubo TPS (opcional)

A ferramenta está preparada para a instalação da função "Protecção anti-roubo TPS" como opção. Se a ferramenta estiver equipada com esta função, só pode ser activada e preparada para ser utilizada através da respectiva chave de activação.

2.6 Indicadores luminosos

Luz indicadora de manutenção (consultar o capítulo "Conservação e manutenção")

Indicador da protecção anti-roubo (disponível como opção) (consultar o capítulo "Utilização")

2.7 Resguardo de disco com rolos de guia

Trabalhos de corte e abertura de roços em pedra só podem ser executados com um dispositivo de extracção de pó com rolos de guia.

2.8 Protecção electrónica contra sobrecarga

Esta ferramenta possui uma protecção electrónica contra sobrecarga.

Monitorizando a corrente absorvida, o sistema de protecção electrónico contra sobrecarga evita que a ferramenta entre em sobrecarga durante a utilização.

Em caso de sobrecarga do motor devido a excessiva pressão sobre o disco e, conseqüentemente, consumo excessivo de corrente, a ferramenta desliga o motor.

Depois de solto o interruptor on/off pode continuar-se com o trabalho.

O utilizador pode evitar a desactivação, reduzindo a pressão de contacto.

Deve procurar conseguir-se um processo de trabalho contínuo sem desactivação.

2.9 Utilização de extensões de cabo

Utilize apenas extensões de cabo aprovadas para o tipo de aplicação em causa e com a secção adequada. A inobservância desta recomendação pode resultar numa perda de potência da ferramenta e no sobreaquecimento do cabo. Examine o cabo periodicamente em relação a eventuais danos. Substitua os cabos de extensão danificados.

Secções de cabo mínimas e comprimentos máximos recomendados

Secção do cabo	1,5 mm ²	2,0 mm ²	2,5 mm ²	3,5 mm ²
Tensão de rede 100 V	-	30 m	-	50 m
Tensão de rede 110-120 V	-	-	40 m	-
Tensão de rede 220-240 V	30 m	-	50 m	-

Não utilize extensões de cabo com uma secção inferior a 1,5 mm².

2.10 Utilização de extensões eléctricas em trabalhos de exterior

Em trabalhos de exterior, utilize apenas extensões de cabo com secção apropriada e correspondentemente indicadas.

2.11 Utilização de um gerador ou transformador

Esta ferramenta pode ser alimentada por um gerador ou transformador se as seguintes condições forem reunidas: potência de saída, em watt, no mínimo o dobro da potência indicada na placa de características da ferramenta, a tensão em carga deverá estar entre os +5 % e os -15 % da tensão nominal e a frequência deverá estar entre os 50 Hz e 60 Hz, mas nunca superior a 65 Hz. Deve utilizar-se um regulador automático de tensão com arrancador. O gerador ou transformador nunca deve ser usado para alimentar outros equipamentos em simultâneo. Utilize um gerador ou transformador que esteja previsto para ser utilizado com a ferramenta e o aspirador. Ligar outras ferramentas ou dispositivos pode provocar variações na voltagem (falha ou sobrecarga), causando danos na ferramenta.

2.12 Limitador de profundidade (opcional)

A ferramenta pode ser equipada adicionalmente com um limitador de profundidade. Este melhora a aspiração de pó no caso de trabalhos de corte em materiais minerais. Com ajuda da escala de profundidades de corte é possível ajustar a profundidade de corte máxima no limitador de profundidade .

2.13 Incluído no fornecimento do equipamento padrão:

- 1 Ferramenta com resguardo DCH-EX 300
- 1 Falange de inversão Ø60 mm
- 1 Falange de aperto Ø60 mm
- 1 Porca tensora M16 x 1,5
- 1 Chaves de aperto n.º 24/ 10
- 1 Chave para sextavado interior n.º 6
- 1 Caixa de cartão
- 1 Manual de instruções

2.14 Especificação dos discos de corte

A ferramenta deve ser utilizada com discos de corte diamantados de acordo com as disposições da norma EN 13236. Como opção, a ferramenta também poderá utilizar discos de corte de resina sintética reforçada a fibra de acordo com a norma EN 12413 (forma plana, não côncava, tipo 41) para trabalhar materiais base de origem metálica. Neste caso deve utilizar-se para a ferramenta o porta-ferramentas DCH 300 ABR adequado (ver Acessórios). Respeite também as instruções de montagem dos fabricantes dos discos de corte.

3 Acessórios, consumíveis

Designação	Código do artigo, descrição
Porta-ferramentas DCH 300 ABR	212259, falange de inversão Ø80 mm, falange de aperto Ø80 mm, porca tensora M16 x 1,5
Limitador de profundidade para DCH 300	212131
Aspirador da gama de produtos Hilti	

Designação	Código do artigo, descrição
Mangueira completa antiestática	203867, Comprimento 5 m, Ø36
Mala Hilti	47986

DCH 300

Tipo de disco	Especificação	Material base
Disco de corte diamantado	DCH-D 305 C1	Betão
Disco de corte diamantado	DCH-D 305 C2	Betão duro
Disco de corte diamantado	DCH-D 305 M1	Alvenaria, bloco de arenito calcário
Disco de corte diamantado	DCH-D 305 C10	Betão Economy Line
Disco de corte diamantado	DCH-D 305 M10	Alvenaria Economy Line

4 Características técnicas

Reservamo-nos o direito de proceder a alterações técnicas!

Tensão nominal	110 V	220 V	230 V	230 V / CH	240 V
Potência nominal	2 300 W	2 600 W	2 600 W	2 250 W	2 600 W
Corrente nominal	22,5 A	12,5 A	12,1 A	10 A	11,7 A
Frequência	50 Hz	50...60 Hz	50...60 Hz	50 Hz	50 Hz

Outras informações sobre a ferramenta	DCH 300
Dimensões (C x L x A)	705 mm x 240 mm x 235 mm
Rosca do veio	M 16 X 1,5
Orifício de montagem do disco	22,2 mm 25,4 mm
Discos de corte	Ø Máx. 305 mm
Espessura dos discos de corte	Máx. 3,5 mm
Peso de acordo com o Procedimento EPTA de 01/2003	9,4 kg
Classe de protecção	Classe I de protecção (ligado à terra) ou classe II de protecção (com duplo isolamento), ver placa indicadora de potência
Velocidade nominal de rotação sem carga	Máx. 4 900/min
Torque de aperto para porca tensora	M16 x 1,5: 40...50 Nm

NOTA

Os valores de pressão acústica e de vibração indicados nestas instruções foram medidos em conformidade com um processo de medição normalizado, podendo ser utilizados para a intercomparação de ferramentas eléctricas, sendo também apropriados para uma estimativa preliminar das exposições. Os dados indicados representam as aplicações principais da ferramenta eléctrica. No entanto, se a ferramenta eléctrica for utilizada para outras aplicações, com acessórios diferentes dos indicados ou devido a manutenção insuficiente, os dados podem ser diferentes. Isso pode aumentar notoriamente as exposições durante todo o período de trabalho. Para uma avaliação exacta das exposições também se devem considerar os períodos durante os quais a ferramenta está desligada ou, embora ligada, não esteja de facto a ser utilizada. Isso pode reduzir notoriamente as exposições durante todo o período de trabalho. Defina medidas de segurança adicionais para protecção do operador contra a acção de ruído e/ou vibrações, como, por exemplo: manutenção da ferramenta eléctrica e dos acessórios, medidas para manter as mãos quentes, organização dos processos de trabalho.

Informação sobre ruído (conforme a norma EN 60745-1):

Nível de potência acústica ponderado A típico	117 dB (A)
Nível de pressão sonora ponderado A típico	106 dB (A)
Incerteza dos níveis sonoros indicados	3 dB (A)

Informação sobre vibração de acordo com a norma EN 60745

Valores de vibração triaxiais (soma vectorial das vibrações)	medidos conforme a norma EN 60745-2-22
Separar por corte, $a_{h,AG}$	5,1 m/s ²
Incerteza (K)	1,5 m/s ²

5 Normas de segurança

5.1 Normas de segurança gerais para ferramentas eléctricas

a)  **AVISO**

Leia todas as normas de segurança e instruções. O não cumprimento das normas de segurança e instruções pode resultar em choque eléctrico, incêndio e/ou lesões graves. **Guarde bem todas as normas de segurança e instruções para futura referência.** O termo "ferramenta eléctrica" utilizado nas normas de segurança refere-se a ferramentas com ligação à corrente eléctrica (com cabo de alimentação) ou ferramentas a bateria (sem cabo).

5.1.1 Segurança no posto de trabalho

- a) **Mantenha a sua área de trabalho limpa e bem iluminada.** Locais desarrumados ou mal iluminados podem ocasionar acidentes.
- b) **Não utilize a ferramenta eléctrica em ambientes explosivos ou na proximidade de líquidos ou gases inflamáveis.** Ferramentas eléctricas produzem faíscas que podem provocar a ignição de pó e vapores.
- c) **Mantenha crianças e terceiros afastados durante os trabalhos.** Distrações podem conduzir à perda de controlo sobre a ferramenta.

5.1.2 Segurança eléctrica

- a) **A ficha da ferramenta eléctrica deve servir na tomada. A ficha não deve ser modificada de modo algum. Não utilize quaisquer adaptadores com ferramentas eléctricas com ligação terra.** Fichas originais (não modificadas) e tomadas adequadas reduzem o risco de choque eléctrico.
- b) **Evite o contacto do corpo com superfícies ligadas à terra, como, por exemplo, canos, radiadores, fogões e frigoríficos.** Existe um risco elevado de choque eléctrico se o corpo estiver em contacto com a terra.
- c) **As ferramentas eléctricas não devem ser expostas à chuva nem à humidade.** A infiltração de água numa ferramenta eléctrica aumenta o risco de choque eléctrico.

- d) **Não use o cabo para transportar, arrastar ou desligar a ferramenta eléctrica da tomada. Mantenha o cabo afastado de calor, óleo, arestas vivas ou partes em movimento da ferramenta.** Cabos danificados ou emaranhados aumentam o risco de choque eléctrico.
- e) **Quando operar uma ferramenta eléctrica ao ar livre, utilize apenas cabos de extensão próprios para utilização no exterior.** A utilização de cabos de extensão próprios para exterior reduz o risco de choque eléctrico.
- f) **Utilize um disjuntor diferencial se não puder ser evitada a utilização da ferramenta eléctrica em ambiente húmido.** A utilização de um disjuntor diferencial reduz o risco de choque eléctrico.

5.1.3 Segurança física

- a) **Esteja alerta, observe o que está a fazer, e tenha prudência ao trabalhar com uma ferramenta eléctrica. Não use qualquer ferramenta eléctrica se estiver cansado ou sob a influência de drogas, álcool ou medicamentos.** Um momento de distração ao operar a ferramenta eléctrica pode causar ferimentos graves.
- b) **Use equipamento de segurança. Use sempre óculos de protecção.** Equipamento de segurança, como, por exemplo, máscara antipoeiras, sapatos de segurança antiderrapantes, capacete de segurança ou protecção auricular, de acordo com o tipo e aplicação da ferramenta eléctrica, reduzem o risco de lesões.
- c) **Evite um arranque involuntário. Assegure-se de que a ferramenta eléctrica está desligada antes de a ligar à fonte de alimentação e/ou à bateria, pegar nela ou a transportar.** Transportar a ferramenta eléctrica com o dedo no interruptor ou ligar uma ferramenta à tomada com o interruptor ligado (ON) pode resultar em acidentes.
- d) **Remova quaisquer chaves de ajuste (chaves de fenda), antes de ligar a ferramenta eléctrica.** Um acessório ou chave deixado preso numa parte rotativa da ferramenta pode causar ferimentos.
- e) **Evite posturas corporais desfavoráveis. Mantenha sempre uma posição correcta, em perfeito**

equilíbrio. Desta forma será mais fácil manter o controlo sobre a ferramenta eléctrica em situações inesperadas.

- f) **Use roupa apropriada. Não use roupa larga ou jóias. Mantenha o cabelo, vestuário e luvas afastados das peças móveis.** Roupas largas, jóias ou cabelos compridos podem ficar presos nas peças móveis.
- g) **Se podem ser montados sistemas de aspiração e de recolha de pó, assegure-se de que estão ligados e são utilizados correctamente.** A utilização de um sistema de remoção de pó pode reduzir os perigos relacionados com a exposição ao mesmo.

5.1.4 Utilização e manuseamento da ferramenta eléctrica

- a) **Não sobrecarregue a ferramenta. Use para o seu trabalho a ferramenta eléctrica correcta.** Com a ferramenta eléctrica adequada obterá maior eficiência e segurança se respeitar os seus limites.
- b) **Não utilize a ferramenta eléctrica se o interruptor estiver defeituoso.** Uma ferramenta eléctrica que já não possa ser accionada pelo interruptor é perigosa e deve ser reparada.
- c) **Retire a ficha da tomada e/ou remova a bateria antes de efectuar ajustes na ferramenta, substituir acessórios ou guardar a ferramenta eléctrica.** Esta medida preventiva evita o accionamento acidental da ferramenta eléctrica.
- d) **Guarde ferramentas eléctricas não utilizadas fora do alcance das crianças. Não permita que a ferramenta seja utilizada por pessoas não qualificadas ou que não tenham lido estas instruções.** Ferramentas eléctricas operadas por pessoas não treinadas são perigosas.
- e) **Faça uma manutenção regular das ferramentas eléctricas. Verifique se as partes móveis funcionam perfeitamente e não emperram ou se há peças quebradas ou danificadas que possam influenciar o funcionamento da ferramenta eléctrica. Peças danificadas devem ser reparadas antes da utilização da ferramenta.** Muitos acidentes são causados por ferramentas eléctricas com manutenção deficiente.
- f) **Mantenha as ferramentas de corte sempre afiadas e limpas.** Ferramentas de corte com gumes afiados tratadas correctamente emperram menos e são mais fáceis de controlar.
- g) **Utilize a ferramenta eléctrica, acessórios, bits, etc., de acordo com estas instruções. Tome também em consideração as condições de trabalho e o trabalho a ser efectuado.** A utilização da ferramenta eléctrica para outros fins além dos previstos, pode ocasionar situações de perigo.

5.1.5 Reparação

- a) **A sua ferramenta eléctrica só deve ser reparada por pessoal qualificado e só devem ser utilizadas peças sobressalentes originais.** Isto assegurará que a segurança da ferramenta eléctrica se mantenha.

5.2 Normas de segurança para cortadoras por abrasão

- a) **O resguardo de disco pertencente à ferramenta eléctrica tem de estar bem colocado e ajustado de forma a se conseguir o máximo de segurança, ou seja o mínimo possível da parte desprotegida do rebolo deve apontar para o operador. Mantenha-se a si e a pessoas que se encontram nas proximidades fora do plano do disco de corte em rotação.** O resguardo de disco deve proteger o operador de fragmentos e contacto acidental com o rebolo.
- b) **Utilize exclusivamente discos de corte ligados reforçados ou diamantados para a sua ferramenta eléctrica.** O simples facto de poder fixar o acessório na sua ferramenta eléctrica não garante uma utilização segura.
- c) **A velocidade permitida do acessório deve estar dimensionada para, no mínimo, a velocidade máxima que consta na ferramenta eléctrica.** Acessórios que rodam a uma velocidade superior à permitida podem fragmentar-se e ser projectados.
- d) **Rebolos só podem ser utilizados para as possibilidades de aplicação recomendadas. Por exemplo: nunca rebarbe com a superfície lateral de um disco de corte.** Discos de corte destinam-se à abrasão de material com o rebordo do disco. A aplicação lateral de força sobre estes rebolos pode parti-los.
- e) **Utilize sempre falanges de aperto não danificadas, com a dimensão e forma apropriadas para o disco de rebarbar por si escolhido.** Falanges adequadas apoiam o disco de rebarbar e reduzem assim o perigo de um quebra do disco.
- f) **Não utilize discos de rebarbar gastos de ferramentas eléctricas maiores.** Discos de rebarbar para ferramentas eléctricas maiores não estão dimensionados para as velocidades mais elevadas de ferramentas eléctricas mais pequenas, podendo partir-se.
- g) **Diâmetro exterior e espessura do acessório devem corresponder às dimensões especificadas da sua ferramenta eléctrica.** Acessórios mal dimensionados não podem ser suficientemente resguardados ou controlados.
- h) **Discos de rebarbar e falanges devem ajustar-se de forma exacta ao veio da sua ferramenta eléctrica.** Acessórios que não se ajustam exactamente ao veio da ferramenta eléctrica rodam de forma irregular, vibram fortemente e podem levar à perda do controlo.
- i) **Não utilize discos de rebarbar danificados. Examine os discos de rebarbar em relação a fragmentos e fissuras antes de cada utilização. Se a ferramenta eléctrica ou o disco de rebarbar cair, verifique se ficou danificada(o) ou utilize um disco de rebarbar intacto. Quando tiver examinado e montado o disco de rebarbar, coloque-se a si e a pessoas que se encontrem nas proximidades fora do plano do disco de rebarbar em rotação e deixe trabalhar a ferramenta durante um minuto à velocidade máxima.** A maioria dos discos de rebar-

bar danificados quebram-se durante este período de ensaio.

- j) **Use equipamento de segurança. Use máscara protectora integral, guarda-vista ou óculos de protecção consoante a aplicação. Desde que adequado, use máscara antipoeiras, protecção auricular, luvas de protecção ou avental especial para manter pequenas partículas de abrasão e de material afastadas de si.** Os olhos devem ser protegidos de objectos estranhos projectados que são produzidos em diversas aplicações. As máscaras antipoeiras ou respiratórias devem filtrar as poeiras que são produzidas durante a utilização. Se estiver exposto durante muito tempo a ruído intenso, poderá vir a sofrer de perda de audição.
- k) **Assegure-se de que outras pessoas se mantêm afastadas o suficiente da sua zona de trabalho. Cada pessoa que entrar na zona de trabalho tem de usar equipamento de segurança.** Fragmentos da peça a trabalhar ou de acessórios partidos podem ser projectados e provocar ferimentos mesmo para além da zona de trabalho imediata.
- l) **Segure a ferramenta apenas pelas áreas isoladas dos punhos, quando executar trabalhos onde o acessório pode encontrar cabos eléctricos encobertos ou o próprio cabo de rede.** O contacto com um cabo sob tensão também pode colocar partes metálicas da ferramenta sob tensão e causar um choque eléctrico.
- m) **Mantenha o cabo de rede afastado de acessórios em movimento.** Quando perder o controlo sobre a ferramenta, o cabo de rede pode ser cortado ou agarrado e a sua mão ou braço puxado contra o acessório em movimento.
- n) **Nunca pouse a ferramenta eléctrica enquanto o acessório não estiver completamente parado.** O acessório em movimento pode entrar em contacto com a área de colocação, pelo que pode perder o controlo sobre a ferramenta eléctrica.
- o) **Não deixe a ferramenta eléctrica a trabalhar enquanto a transporta.** A sua roupa pode ser agarrada devido a contacto accidental com o acessório em movimento e este perfurar o corpo.
- p) **Limpe regularmente as saídas de ar da sua ferramenta eléctrica.** O ventilador do motor aspira poeiras para dentro da carcaça, podendo originar perigos de origem eléctrica devido a uma forte acumulação de pós metálicos.
- q) **Não utilize a ferramenta eléctrica na proximidade de materiais inflamáveis.** Faíscas podem inflamar tais materiais.
- r) **Não utilize quaisquer acessórios que exijam líquidos de refrigeração.** A utilização de água ou outros líquidos de refrigeração pode resultar num choque eléctrico.

5.3 Normas de segurança em caso de coice

O coice é a reacção repentina em consequência de um disco de rebarbar preso ou bloqueado. A prisão ou bloqueio ocasiona uma paragem súbita do acessório em movimento. Isto faz com que uma ferramenta eléctrica

descontrolada seja acelerada no ponto do bloqueio contra o sentido de rotação do acessório.

Quando, por ex., um disco de rebarbar prende ou fica bloqueado numa peça, o rebordo do disco que mergulha na peça pode encravar-se e o disco fugir ou provocar assim um coice. O disco de rebarbar move-se então no sentido do operador ou afasta-se dele, conforme o sentido de rotação do disco no ponto do bloqueio. Isto também pode levar à quebra dos discos de rebarbar.

Um coice é a consequência de uma utilização incorrecta ou deficiente da ferramenta eléctrica; podendo ser evitado através de precauções adequadas, como as descritas a seguir.

- a) **Agarre bem a ferramenta eléctrica e coloque o seu corpo e os seus braços numa posição em que poderá absorver as forças do coice. Utilize sempre o punho adicional, caso exista, para ter o máximo controlo possível sobre as forças do coice ou os torques de reacção durante o arranque.** O operador pode dominar as forças do coice e de reacção através de precauções adequadas.
- b) **Nunca coloque a sua mão na proximidade de acessórios em movimento.** O acessório pode, em caso de coice, atravessar a sua mão.
- c) **Evite a zona à frente e atrás do disco de corte em movimento.** O coice propuliona a ferramenta eléctrica no sentido oposto ao do movimento do disco de rebarbar no ponto do bloqueio.
- d) **Trabalhe com particular precaução perto de cantos, arestas vivas, etc. Evite que acessórios ressaltem da peça e encravem.** O acessório em movimento tem tendência para se encravar em cantos, arestas vivas ou quando ressalta, o que provoca uma perda de controlo ou coice.
- e) **Não utilize um disco com corrente ou dentado, nem um disco diamantado segmentado com fendas de largura superior a 10 mm.** Acessórios deste tipo provocam frequentemente um coice ou a perda do controlo sobre a ferramenta eléctrica.
- f) **Evite o bloqueio do disco de corte ou força de encosto excessiva. Não execute cortes excessivamente fundos.** Uma sobrecarga do disco de corte aumenta o respectivo esforço e a predisposição para encravar ou bloquear e, assim, a possibilidade de um coice ou quebra do rebolo.
- g) **Caso o disco de corte encrave ou interromper o trabalho, desligue a ferramenta e segure-a com calma, até o disco estar imobilizado. Nunca tente puxar o disco ainda a rodar do corte; senão, pode resultar daí um coice.** Determine e corrija a causa de o disco encravar.
- h) **Enquanto a ferramenta eléctrica se encontra encravada na peça, não volte a ligá-la. Deixe que o disco de corte atinja primeiro a sua velocidade plena, antes de continuar, com precaução, o corte.** Caso contrário, o disco pode prender, saltar da peça ou provocar um coice.
- i) **Escore placas ou peças grandes de modo a diminuir o perigo de um coice devido a um disco de corte encravado.** Peças grandes podem flectir sob

o seu próprio peso. A peça tem de ser escorada de ambos os lados do disco, tanto na proximidade do corte de separação como também na borda.

- j) **Tenha particular atenção no caso de "cortes de entalhe" em paredes existentes ou noutras áreas não inspecionáveis.** Ao mergulhar na peça, o disco de corte pode provocar um coice durante o corte em tubagens de gás ou água, cabos eléctricos ou outros objectos.

5.4 Normas de segurança adicionais

5.4.1 Segurança física

- a) **Utilize exclusivamente os discos de corte autorizados para a sua ferramenta eléctrica e o resguardo de disco previsto para estes discos de corte.** Discos de corte que não estão previstos para a ferramenta eléctrica não podem ser resguardados o suficiente e não são seguros.
- b) **Na utilização guiada à mão, segure a ferramenta sempre com as duas mãos nos punhos previstos para o efeito. Mantenha os punhos secos, limpos e isentos de óleos e massas.**
- c) **Quando existir a possibilidade de a ferramenta poder danificar cabos eléctricos que se encontram enterrados ou o cabo de alimentação, segure a ferramenta pelas superfícies isoladas dos punhos.** Em caso de contacto com fios condutores de corrente, partes metálicas não isoladas da ferramenta são colocadas sob tensão, ficando o operador sujeito receber choques eléctricos.
- d) **Se a ferramenta for utilizada sem o dispositivo de aspiração de poeira, é indispensável colocar uma máscara antipoeiras. Feche a tampa sobre a tubuladura de aspiração.**
- e) **Faça pausas para relaxar os músculos e melhorar a circulação sanguínea nas mãos.**
- f) **Evite o contacto com peças rotativas. Ligue a ferramenta apenas quando estiver no local de trabalho.** O contacto com peças rotativas, nomeadamente brocas, discos, lâminas, etc. pode causar ferimentos.
- g) **Durante o trabalho, mantenha o cabo de alimentação e a extensão sempre na parte de trás da ferramenta.** Evita assim tropeçar no cabo durante os trabalhos.
- h) **Para cortar material base de origem metálica trabalhe apenas com o resguardo de disco. Feche a tampa sobre a tubuladura de aspiração.**
- i) **Ao realizar trabalhos de perfuração, veda a área que se encontra do lado oposto dos trabalhos.** Restos de demolição podem desprender-se e/ou cair e ferir outras pessoas.
- j) **Não utilize a ferramenta se esta arrancar com dificuldade ou aos esticões.** Existe a possibilidade de o sistema electrónico estar avariado. Nesse caso, mande reparar o mais brevemente possível a ferramenta num Centro de Assistência Técnica Hilti.
- k) **Deve ensinar-se às crianças que não podem brincar com a ferramenta.**

- l) **A ferramenta não está concebida para a utilização por crianças ou pessoas debilitadas sem formação.**

- m) **Pós de materiais, como tinta com chumbo, algumas madeiras, minerais e metal podem ser nocivos.** O contacto com ou a inalação dos pós podem provocar reacções alérgicas e/ou doenças das vias respiratórias no operador ou em pessoas que se encontrem nas proximidades. Determinados pós, como os de carvalho ou de faia, são considerados cancerígenos, especialmente em combinação com aditivos para o tratamento de madeiras (cromato, produtos para a preservação de madeiras). Material que contenha amianto só pode ser trabalhado por pessoal especializado. **Se possível, utilize um aspirador de pó. Para alcançar um elevado grau de remoção de pó, utilize um removedor de pó móvel adequado recomendado pela Hilti para madeira e/ou pó mineral que tenha sido adaptado a esta ferramenta eléctrica.** Assegure-se de que o local de trabalho está bem ventilado. **Recomenda-se que use uma máscara antipoeiras com filtro da classe P2.** Respeite as regulamentações em vigor no seu país relativas aos materiais a trabalhar.

5.4.2 Utilização e manutenção de ferramentas eléctricas

- a) **Os discos de corte devem ser guardados, manuseados e aplicados de acordo com as instruções do fabricante.**
- b) **Certifique-se de que são utilizados intercalares quando exigidos ou disponibilizados com os discos de corte.**
- c) **Para maior segurança e porque assim fica com ambas as mãos livres para segurar a ferramenta, use grampos ou um torno para segurar peças soltas.**
- d) **Certifique-se de que o disco de corte é fixo e aplicado correctamente antes da utilização, e deixe-o trabalhar em vazio durante 30 s numa posição segura.** Desligue imediatamente a ferramenta se notar uma vibração elevada ou qualquer outra anomalia e verifique todo o sistema para determinar a causa.
- e) **Certifique-se de que as faíscas originadas não representam qualquer perigo, p.ex., para si ou para outras pessoas.** Para o efeito, coloque o resguardo correctamente.
- f) **As aberturas (roços) em paredes de suporte ou outras estruturas podem influenciar a estática da estrutura, especialmente ao cortar/atravesar armadura. O engenheiro, arquitecto ou responsável pelo projecto devem ser consultados antes de iniciar os trabalhos de corte/abertura de roços.**
- g) **Evite que o disco encrave ao guiar a ferramenta com atenção e através de cortes a direito. Não é permitido o corte de curvas.**
- h) **Conduza a ferramenta uniformemente e sem exercer força lateral sobre o disco de corte. Coloque a ferramenta sempre em ângulo recto sobre a peça. Durante o processo de corte, não**

altere a direcção de corte nem através de uma força lateral nem dobrando o disco de corte. Existe perigo de quebra ou dano do disco de corte.

5.5 Normas de segurança adicionais

5.5.1 Segurança eléctrica

- Antes de iniciar os trabalhos, verifique o local de trabalho relativamente a cabos eléctricos encobertos, bem como tubos de gás e água, por ex., com um detector de metais.** Partes metálicas externas da ferramenta podem transformar-se em condutores de corrente se, por ex., uma linha eléctrica for danificada inadvertidamente. Isto representa um sério perigo de choque eléctrico.
- Verifique regularmente o cabo eléctrico. Se danificado, o cabo deve ser imediatamente substituído por um especialista. Quando o cabo de ligação da ferramenta eléctrica está danificado, deve ser substituído por um cabo de ligação preparado e especificamente autorizado, que se encontra disponível através do Serviço de Clientes Hilti. Verifique as extensões de cabo regularmente. Se estiverem danificadas, deverão ser substituídas. Se danificar o cabo enquanto trabalha, não lhe toque e desligue o equipamento imediatamente. Desligue a ferramenta da corrente.** Linhas de conexão e extensões danificadas representam um risco de choque eléctrico.
- Deste modo, as ferramentas utilizadas frequentemente para trabalhar materiais condutores e, conseqüentemente, muito sujas, devem ser verificadas regularmente num Centro de Assistência Técnica Hilti.** Humidade ou sujidade na superfície

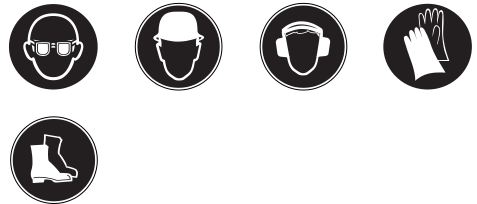
da ferramenta dificultam o seu manuseio e, sob condições desfavoráveis, podem causar choques eléctricos.

- Se trabalhar com uma ferramenta eléctrica no exterior, certifique-se de que a ferramenta está ligada à rede eléctrica por meio de um disjuntor diferencial (RCD) com uma corrente de disparo de, no máximo, 30 mA.** A utilização de um disjuntor diferencial reduz o risco de choque eléctrico.
- Por princípio, recomendamos a utilização de um disjuntor diferencial (RCD) com uma corrente de disparo de, no máximo, 30 mA.**

5.5.2 Local de trabalho

Assegure-se de que o local de trabalho está bem ventilado. Áreas de trabalho mal ventiladas podem suscitar problemas de saúde devido à inalação de pó.

5.5.3 Equipamento de protecção individual



O utilizador e restantes pessoas que se encontrem na proximidade da ferramenta devem usar óculos de protecção, capacete de segurança, protecção auricular, luvas de protecção e botas de protecção.

6 Antes de iniciar a utilização



AVISO

Antes de trabalhos de montagem ou modificação na ferramenta, esta tem de ser desligada da corrente e o disco de corte ou veio deve estar totalmente imobilizado.

CUIDADO

A corrente eléctrica deve corresponder à indicada na placa de características da ferramenta. Certifique-se de que a ferramenta está desligada da corrente eléctrica.

CUIDADO

Use luvas de protecção, especialmente ao substituir o disco, ajustar o resguardo de disco e montar o limitador de profundidade.

6.1 Resguardo do disco

AVISO

Nunca deve utilizar a ferramenta sem o resguardo.

NOTA

Se o bloqueio do resguardo de disco for insuficiente, é possível aumentar o bloqueio apertando ligeiramente o parafuso de aperto.

6.1.1 Montagem e ajuste do resguardo de disco **5**

- Desligue a máquina da corrente.
- Alivie o parafuso de aperto com a chave para sextavado interior.
- Encaixe o resguardo de disco no colar da caixa de engrenagens.
- Posicione o resguardo conforme desejado.
- Aperte o parafuso de aperto com a chave para sextavado interior.

pt

6.1.2 Desmontagem do resguardo de disco

1. Desligue a máquina da corrente.
2. Alvie o parafuso de aperto com a chave para sextavado interior.
3. Rode o resguardo e retire-o.

6.2 Limitador de profundidade (opcional)

PERIGO

O limitador de profundidade deve ser utilizado exclusivamente para trabalhar materiais base de origem mineral com discos de corte diamantados.

6.2.1 Montagem/ desmontagem do limitador de profundidade 4

1. Desligue a máquina da corrente.
2. Para montar, engate o gancho no eixo dos rolos de guia.
3. Rode o leque para dentro do resguardo até o detentor encaixar de forma audível.
4. Para desmontar, pressione o detentor e rode o leque para fora do resguardo.

6.2.2 Regulação da profundidade de corte no limitador de profundidade

1. Pressione a corredeira da profundidade de corte.
2. Desloque a corredeira da profundidade de corte com a marca para a profundidade de corte pretendida.

6.3 Montagem do disco de corte

CUIDADO

Utilize apenas acessórios de corte cuja velocidade de rotação permitida é, no mínimo, tão alta como a velocidade máxima em vazio da ferramenta.

CUIDADO

Não podem ser utilizados acessórios de corte danificados, excêntricos ou a vibrar.

CUIDADO

Não utilize discos de corte de resina sintética reforçada a fibra cuja data de validade tenha passado.

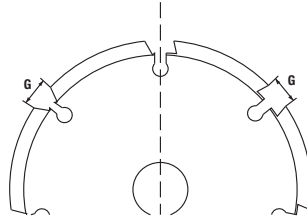
NOTA

A ferramenta deve ser utilizada com discos de corte diamantados de acordo com as disposições da norma EN 13236. Como opção, a ferramenta também poderá utilizar discos de corte de resina sintética reforçada a fibra de acordo com a norma EN 12413 (forma plana, não acotovelada, tipo 41) para trabalhar materiais base de origem metálica. Neste caso deve utilizar-se para a ferramenta o porta-ferramentas DCH 300 ABR adequado (ver Acessórios). Respeite também as instruções de montagem dos fabricantes dos discos de corte.

NOTA

Discos diamantados têm de ser substituídos logo que a capacidade de corte ou rebarbar diminua perceptivelmente. Isso acontece em geral quando a altura dos segmentos diamantados é inferior a 2 mm.

6.3.1 Montagem do disco de corte diamantado



Os segmentos devem apresentar um ângulo de corte ortogonal negativo e a largura da fenda G entre os segmentos não pode exceder os 10 mm. A espessura do disco não pode exceder o valor máximo de 3,5 mm.

A falange de inversão $\varnothing 60$ mm pode ser utilizada, consoante o lado, para discos de corte com um diâmetro interior de 22,2 mm ou 25,4 mm. Verifique o lado da falange de inversão que se adequa ao diâmetro interior do disco de corte. A falange tem de centrar o disco de corte.

1. Desligue a máquina da corrente.
2. Limpe a falange de aperto e a porca tensora.
3. Coloque a falange de inversão $\varnothing 60$ mm com o lado correcto no veio de modo que já não possa ser rodada.
4. Coloque o disco de corte diamantado na falange de inversão.
5. Coloque a falange de aperto $\varnothing 60$ mm e a porca tensora.
6. **CUIDADO O botão de bloqueio do veio só pode ser accionado quando o veio parar de rodar.** Pressione o botão de bloqueio do veio e mantenha-o pressionado.
7. Com a chave de aperto, aperte a porca tensora e solte em seguida o botão de bloqueio do veio.
8. Certifique-se de que o botão de bloqueio do veio está novamente saído para fora.

6.3.2 Montagem do disco de corte de resina sintética reforçada a fibra (opcional)

CUIDADO

No caso de discos de corte de resina sintética reforçada a fibra, nunca utilize falanges com diâmetros inferiores a 80 mm.

A falange de inversão $\varnothing 80$ mm pode ser utilizada, consoante o lado, para discos de corte com um diâmetro interior de 22,2 mm ou 25,4 mm. Verifique o lado da falange de inversão que se adequa ao diâmetro interior do disco de corte. A falange tem de centrar o disco de corte.

1. Desligue a máquina da corrente.
2. Limpe a falange de aperto e a porca tensora.
3. Coloque a falange de inversão $\varnothing 80$ mm com o lado correcto no veio de modo que já não possa ser rodada.

- Coloque o disco de corte diamantado na flange de inversão.
- Coloque a flange de aperto Ø80 mm e a porca tensora.
- CUIDADO O botão de bloqueio do veio só pode ser accionado quando o veio parar de rodar.**
Pressione o botão de bloqueio do veio e mantenha-o pressionado.
- Com a chave de aperto, aperte a porca tensora e solte em seguida o botão de bloqueio do veio.
- Certifique-se de que o botão de bloqueio do veio está novamente saído para fora.

6.4 Desmontagem dos discos de corte

Para desmontar os discos de corte, execute os passos de trabalho correspondentes pela ordem inversa.

6.5 Armazenamento e transporte dos discos de corte

CUIDADO

Depois de utilizar a ferramenta, retire os discos de corte. O disco de corte podem danificar-se se for transportado montado.

CUIDADO

Guarde os discos de corte de acordo com as recomendações do fabricante. O armazenamento incorrecto pode danificar os discos de corte.

pt

7 Utilização



PERIGO

Segure a ferramenta apenas pelas áreas isoladas dos punhos, quando executar trabalhos onde o acessório pode encontrar cabos eléctricos encobertos ou o próprio cabo de rede. O contacto com um cabo sob tensão também pode colocar partes metálicas da ferramenta sob tensão e causar um choque eléctrico.

AVISO

Não utilize a ferramenta se esta arrancar com dificuldade ou aos esticões. Existe a possibilidade de o sistema electrónico estar avariado. Nesse caso, mande reparar o mais brevemente possível a ferramenta num Centro de Assistência Técnica Hilti.

CUIDADO

A ferramenta e o processo de corte produzem ruído. **Use protecção auricular.** Ruído em excesso pode levar à perda de audição.

CUIDADO

O processo de corte pode dar origem a estilhaços perigosos. Material fragmentado pode causar ferimentos no corpo e nos olhos. **Use óculos de protecção e um capacete de segurança.**

CUIDADO

O importante é a direcção de avanço. A ferramenta tem ser conduzida sobre o material base sempre com os rolos para a frente. Caso contrário, existe o perigo de um coice.

CUIDADO

A corrente eléctrica deve corresponder à indicada na placa de características da ferramenta. Ferramentas marcadas com 230 V podem ser operadas com 220 V.

CUIDADO

Após utilização prolongada, o disco de corte e partes da ferramenta podem ficar muito quentes. Poderá queimar as mãos. **Calce luvas de protecção. Toque na ferramenta apenas nos punhos previstos para o efeito.**

CUIDADO

Use grampos ou o torno para segurar peças soltas.

AVISO

As aberturas (roços) em paredes de suporte ou outras estruturas podem influenciar a estática da estrutura, especialmente ao cortar/atravesar armadura. **O engenheiro, arquitecto ou responsável pelo projecto devem ser consultados antes de iniciar os trabalhos de corte/abertura de roços.**

7.1 Trabalhar com a ferramenta

Certifique-se que o lado fechado do resguardo está sempre voltado para o utilizador.
Altere a posição do resguardo consoante o trabalho de corte em causa.

7.2 Sistema de protecção anti-roubo TPS (opcional)

NOTA

A ferramenta está preparada para a instalação da função "Protecção anti-roubo" como opção. Se a ferramenta estiver equipada com esta função, só pode ser activada e preparada para ser utilizada através da respectiva chave de activação.

7.2.1 Activar a ferramenta

1. Ligue a ferramenta à corrente eléctrica. A luz indicadora amarela do sistema de protecção anti-roubo pisca. A ferramenta está agora pronta para receber o sinal da chave de activação.
2. Coloque a chave de activação junto do símbolo de bloqueio (cadeado). A ferramenta é activada e está pronta para ser utilizada assim que a luz indicadora se tiver apagado.

NOTA Quando se desliga a ferramenta por um curto espaço de tempo, por exemplo, ao mudar de local de trabalho ou em caso de corte de energia, esta mantém-se operacional durante, aproximadamente, 20 minutos. Quando a interrupção é mais prolongada, é necessário activar de novo a ferramenta através da chave de activação.

7.2.2 Activação da função de protecção anti-roubo para a ferramenta

NOTA

No manual de instruções "Sistema de protecção anti-roubo", poderá encontrar mais informações pormenorizadas relativas à activação e emprego do sistema de protecção anti-roubo.

7.3 Ligar

1. Ligue a ficha à corrente eléctrica.
2. Segure a ferramenta sempre com as duas mãos nos punhos previstos para o efeito.
3. Destrave o interruptor on/off através do accionamento do dispositivo de bloqueio.
4. Pressione o interruptor on/off.
5. Volte a colocar o polegar à volta do punho traseiro.

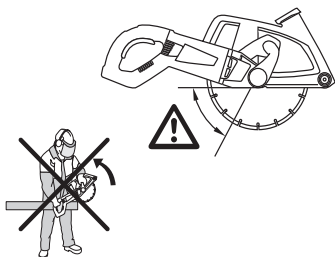
7.4 Desligar

Solte o interruptor on/off.

Depois de se soltar o interruptor on/off, a ferramenta pára.

O dispositivo de bloqueio está novamente activado.

7.5 Trabalhar com discos de corte



PERIGO

Devido ao perigo de coice, evite a entrada do disco no material base dentro da área assinalada.

PERIGO

Antes de encetar o corte, coloque primeiro os rolos sobre a peça a trabalhar, se for possível. Tenha especial atenção quando tal não for possível ou quando introduzir o disco num corte já existente.

1. Nos trabalhos de corte de materiais minerais, coloque a ferramenta com os rolos de guia sobre o material base.
2. Deixe que a ferramenta alcance a velocidade de rotação máxima.
3. Fazendo pressão sobre a ferramenta, mergulhe lentamente o disco de corte no material. Isto assegura que partículas de corte e faíscas sejam interceptadas pelo resguardo e conduzidas para o dispositivo de remoção de pó.

NOTA Trabalhe com uma velocidade de avanço moderada, adaptada ao material a trabalhar.

NOTA Ao trabalhar materiais base de origem mineral especialmente duros (por exemplo, betão) com elevada proporção de gravilha, o disco de corte diamantado pode sobreaquecer e ficar danificado devido a isso. Um indício claro disso é um anel de faíscas que acompanha o movimento do disco de corte diamantado. Neste caso, deveria interromper-se o processo de corte e deixar-se arrefecer o disco de corte diamantado às rotações em vazio.

Um progresso de trabalho decrescente pode ser uma indicação de que os segmentos diamantados estão embotados (polir os segmentos). Estes podem ser reafiados através de cortes em material abrasivo (placa de afiar Hilti ou arenito calcário abrasivo).

7.6 Trabalhar materiais base de origem mineral com um aspirador adequado

NOTA

Em relação à remoção do material aspirado, leia o manual de instruções dos aspiradores.

Com um aspirador adequado (como o Hilti VCU 40, VCU 40-M ou VCD 50) é possível trabalhar sem produzir muito pó. A utilização de um aspirador auxilia, entre outros, a refrigeração dos segmentos, reduzindo assim o seu desgaste. Utilize um aspirador com mangueira antiestática para evitar efeitos electrostáticos.

8 Conservação e manutenção

CUIDADO

Desligue a ferramenta da corrente.

8.1 Manutenção da ferramenta

PERIGO

Ao trabalhar metais em condições de utilização extremas, pode depositar-se pó condutor no interior da ferramenta. O isolamento duplo da ferramenta pode ficar comprometido. **Em tais casos é recomendável utilizar um sistema de aspiração fixo, limpar frequentemente as saídas de ar e ligar em série um disjuntor diferencial (RCD).**

A carcaça exterior do motor assim como os punhos são fabricados em plástico resistente a impactos. Os punhos estão parcialmente revestidos com uma borracha sintética.

As saídas de ar devem estar sempre limpas e desobstruídas! Limpe as saídas de ar cuidadosamente com uma escova seca. Evite a penetração de corpos estranhos no interior da ferramenta. Limpe regularmente o exterior da ferramenta com um pano ligeiramente húmido. Não utilize qualquer pulverizador, aparelho de jacto de vapor ou água corrente, pois pode afectar negativamente a segurança eléctrica da ferramenta. Mantenha os punhos da ferramenta limpos de óleo e gordura. Não utilize produtos de limpeza que contenham silicone.

pt

8.2 Indicador de manutenção

NOTA

A ferramenta está equipada com um indicador de manutenção.

Lâmpada piloto	acesa a vermelho	Foi atingido o tempo de trabalho predefinido e requer-se agora uma manutenção. Depois de a luz acender pela primeira vez, a ferramenta poderá continuar a ser utilizada durante algumas horas, antes de ser activada a desactivação automática. Envie a sua ferramenta a um Centro de Assistência Técnica Hilti para que seja reparada e esteja pronta a ser usada quando necessário.
	pisca a vermelho	Consultar o capítulo "Avarias possíveis".

8.3 Manutenção

AVISO

As reparações na parte eléctrica apenas podem ser executadas por um electricista especializado.

Examine periodicamente todos os componentes e partes externas da ferramenta prevenindo assim o seu perfeito funcionamento. Não ligue a ferramenta se houver partes

danificadas, incompletas ou se os comandos operativos não estiverem a funcionar correctamente. Nesse caso, mande reparar a ferramenta num Centro de Assistência Técnica Hilti.

8.4 Verificação do equipamento após manutenção

Após cada manutenção do equipamento, verifique se todos os dispositivos de segurança estão correctamente montados e perfeitamente operacionais.

9 Avarias possíveis

Falha	Causa possível	Solução
A ferramenta não trabalha	Não recebe corrente eléctrica.	Ligue uma outra ferramenta na mesma tomada para verificar se esta tem corrente.
	Cabo de alimentação ou ficha com defeito.	Mandar verificar por um electricista especializado. Mandar substituir se necessário.
	A ferramenta não está activada (no caso de ferramentas com sistema de protecção anti-roubo, opcional).	Active a ferramenta com a chave de activação.

Falha	Causa possível	Solução
A ferramenta não trabalha	Interruptor on/off avariado.	Nesse caso, mande reparar a ferramenta num Centro de Assistência Técnica Hilti.
	Sobrecarga por ter excedido os limites da ferramenta.	Seleção correcta da ferramenta em função da utilização.
	Disjuntor térmico activado.	Deixe a ferramenta arrefecer. Limpe as saídas de ar.
	Outra avaria eléctrica.	Mandar verificar por um electricista especializado.
O bloqueio electrónico está activado após uma interrupção de corrente.	Desligar e voltar a ligar a ferramenta.	
Fraca performance da ferramenta.	Extensão de cabo com secção inadequada.	Utilize uma extensão de cabo com secção permitida. (consultar o capítulo "Antes de iniciar a utilização")
A ferramenta não arranca e o indicador de manutenção pisca a vermelho.	Avaria na ferramenta.	Nesse caso, mande reparar a ferramenta num Centro de Assistência Técnica Hilti.
A ferramenta não arranca e o indicador de manutenção acende a vermelho.	As escovas de carvão estão gastas.	Mandar verificar por um electricista especializado. Mandar substituir se necessário.
A ferramenta não arranca e o indicador de protecção anti-roubo pisca a amarelo.	A ferramenta não está activada (no caso de ferramentas com sistema de protecção anti-roubo, opcional).	Active a ferramenta com a chave de activação.

10 Reciclagem



As ferramentas Hilti são, em grande parte, fabricadas com materiais recicláveis. Um pré-requisito para a reciclagem é que esses materiais sejam devidamente separados. A Hilti já iniciou em muitos países a recolha da sua ferramenta usada para fins de reaproveitamento. Para mais informações dirija-se ao Serviço de Clientes Hilti local ou ao vendedor.



Apenas para países da UE

Não deite ferramentas eléctricas no lixo doméstico!

De acordo com a directiva europeia relativa aos resíduos de equipamentos eléctricos e electrónicos e a correspondente transposição para as leis nacionais, as ferramentas eléctricas usadas devem ser recolhidas separadamente, sendo encaminhadas para um reaproveitamento ecológico.

11 Garantia do fabricante - Ferramentas

Em caso de dúvidas quanto às condições de garantia, contacte o seu parceiro HILTI local.

12 Declaração de conformidade CE (Original)

Designação:	Sistema de corte diamantado
Tipo:	DCH 300
Ano de fabrico:	2007

Declaramos sob nossa exclusiva responsabilidade que este produto cumpre as seguintes normas ou documentos normativos: 2006/42/CE, até 19 de Abril de 2016: 2004/108/CE, a partir de 20 de Abril de 2016: 2014/30/UE, 2011/65/UE, EN 60745-1, EN 60745-2-22, EN ISO 12100.

Hilti Corporation, Feldkircherstrasse 100,
FL-9494 Schaan



Paolo Luccini
Head of BA Quality and Process Management
Business Area Electric Tools & Accessories
05/2015



Johannes Wilfried Huber
Senior Vice President

Business Unit Diamond

05/2015

Documentação técnica junto de:

Hilti Entwicklungsgesellschaft mbH
Zulassung Elektrowerkzeuge
Hiltistrasse 6
86916 Kaufering
Deutschland

pt



Hilti Corporation

LI-9494 Schaan

Tel.: +423/234 21 11

Fax: +423/234 29 65

www.hilti.com

Hilti = registered trademark of Hilti Corp., Schaan
Pos. 1 | 20150922



47984