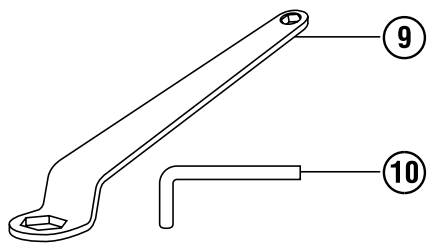
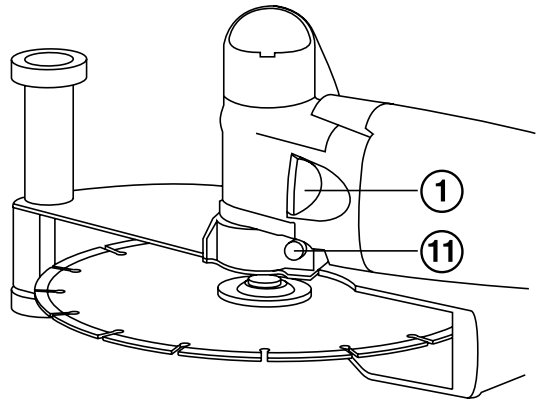
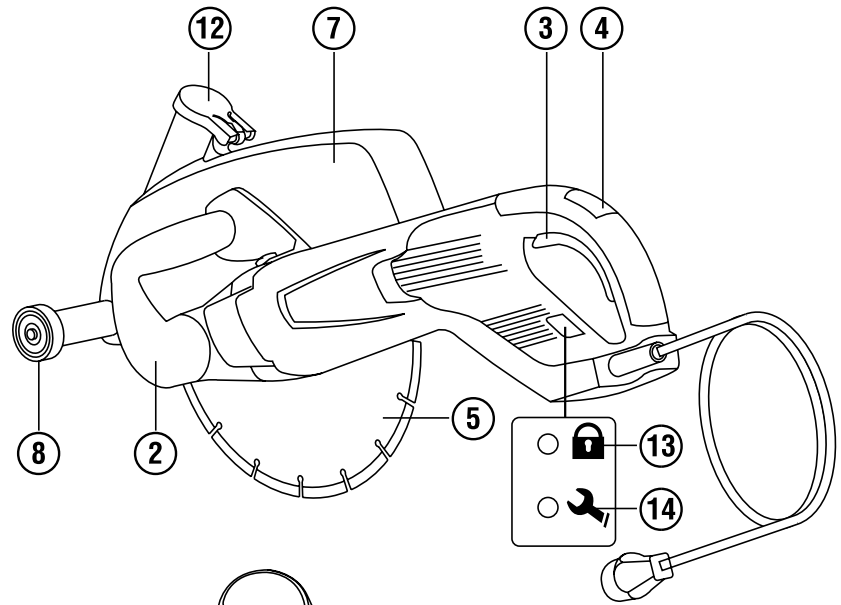


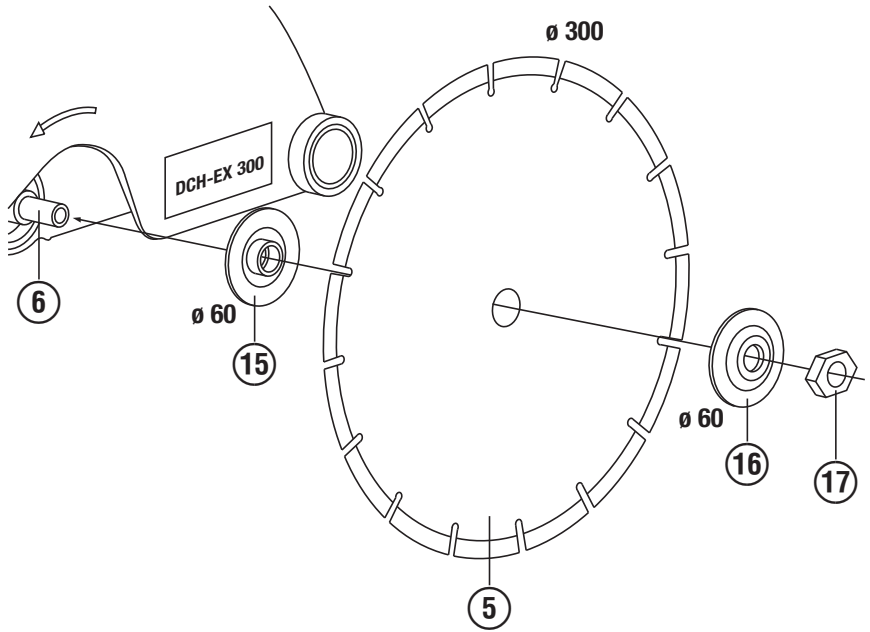
Bedienungsanleitung	de
Operating instructions	en
Mode d'emploi	fr
Használati utasítás	hu
Instrukcja obsługi	pl
Инструкция по эксплуатации	ru
Návod k obsluze	cs
Návod na obsluhu	sk
Upute za uporabu	hr
Navodila za uporabo	sl
Ръководство за обслужване	bg
Instrucțiuni de utilizare	ro
Kullanma Talimatı	tr
Lietošanas pamācība	lv
Instrukcija	lt
Kasutusjuhend	et
Пайдалану бойынша басшылық	kk



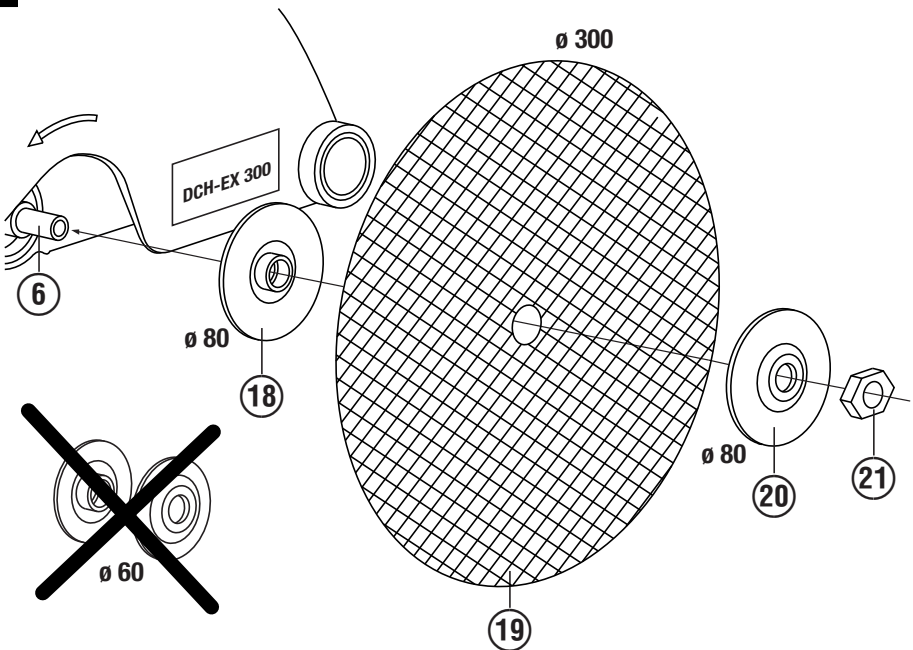
1

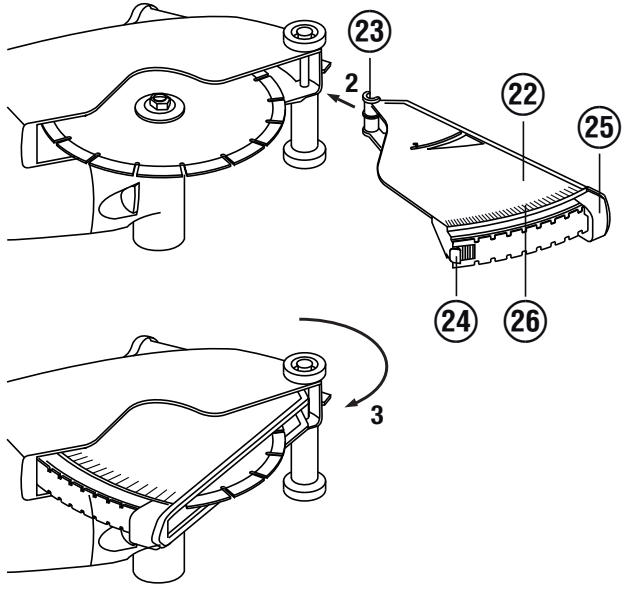


2

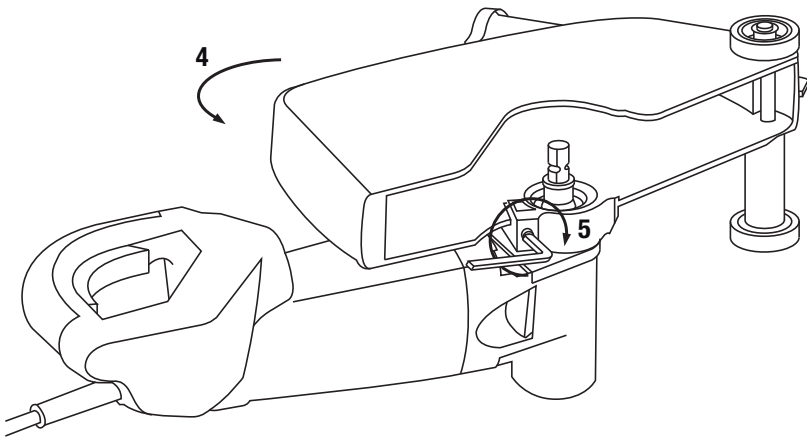
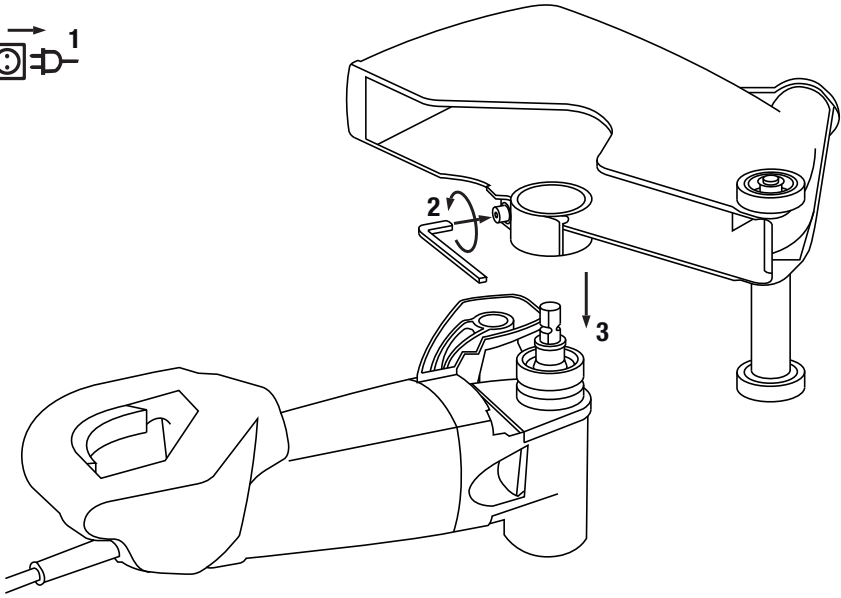


3





5



DCH 300 Diamant-Trenngerät

Lesen Sie die Bedienungsanleitung vor Inbetriebnahme unbedingt durch.

Bewahren Sie diese Bedienungsanleitung immer beim Gerät auf.

Geben Sie das Gerät nur mit Bedienungsanleitung an andere Personen weiter.

Inhaltsverzeichnis	Seite
1 Allgemeine Hinweise	1
2 Beschreibung	2
3 Zubehör, Verbrauchsmaterial	4
4 Technische Daten	5
5 Sicherheitshinweise	6
6 Inbetriebnahme	10
7 Bedienung	12
8 Pflege und Instandhaltung	14
9 Fehlersuche	15
10 Entsorgung	15
11 Herstellergewährleistung Geräte	16
12 EG-Konformitätserklärung (Original)	16

1 Die Zahlen verweisen auf Abbildungen. Die Abbildungen finden Sie am Anfang der Bedienungsanleitung. Im Text dieser Bedienungsanleitung bezeichnet »das Gerät« immer das Diamant-Trenngerät DCH 300.

Bedienungs- und Anzeigeelemente **1**

- ① Spindel-Arretierknopf
- ② Vorderer Handgriff
- ③ Ein-/Ausschalter

- ④ Einschaltsperr
- ⑤ Diamant-Trennscheibe
- ⑥ Spindel
- ⑦ Schutzhaube
- ⑧ Führungsrollen
- ⑨ Spannschlüssel SW 24/ SW 10
- ⑩ Innensechskantschlüssel SW 6
- ⑪ Spannschraube für Schutzhaube
- ⑫ Deckel Staubabsaugrohr
- ⑬ Serviceanzeige
- ⑭ Diebstahlschutzanzeige (optional)

Aufnahmesystem DCH 300 für Diamant-Trennscheiben **2**

- ⑮ Wechselflansch \varnothing 60 mm
- ⑯ Spannflansch \varnothing 60 mm
- ⑰ Spannmutter M16 x 1,5

Aufnahmesystem DCH 300 für kunstharzgebundene faserverstärkte Trennscheiben (optional) **3**

- ⑱ Wechselflansch \varnothing 80 mm
- ⑲ Kunstharzgebundene faserverstärkte Trennscheibe \varnothing 300 mm
- ⑳ Spannflansch \varnothing 80 mm
- ㉑ Spannmutter M16 x 1,5

Tiefenanschlag (optional) **4**

- ㉒ Fächer
- ㉓ Haken
- ㉔ Raste
- ㉕ Schnitttiefenschieber
- ㉖ Schnitttiefenskala

1 Allgemeine Hinweise

1.1 Signalwörter und ihre Bedeutung

GEFAHR

Für eine unmittelbar drohende Gefahr, die zu schweren Körperverletzungen oder zum Tod führt.

WARNUNG

Für eine möglicherweise gefährliche Situation, die zu schweren Körperverletzungen oder zum Tod führen kann.

VORSICHT

Für eine möglicherweise gefährliche Situation, die zu leichten Körperverletzungen oder zu Sachschaden führen könnte.

HINWEIS

Für Anwendungshinweise und andere nützliche Informationen.

1.2 Erläuterung der Piktogramme und weitere Hinweise

Warnzeichen



Warnung vor allgemeiner Gefahr



Warnung vor gefährlicher elektrischer Spannung

Gebotszeichen



Schutzhelm benutzen



Schutzbrille benutzen



Gehörschutz benutzen



Schutzhandschuhe benutzen



Schutzschuhe benutzen



Leichten Atemschutz benutzen



Vor Benutzung Bedienungsanleitung lesen

Symbole



Materialien der Wiederverwertung zuführen

A

Ampere

V

Volt



Wechselstrom

/min

Umdrehungen pro Minute

RPM

Umdrehungen pro Minute



Durchmesser

n

Bemessungsdrehzahl



doppelt isoliert

Ort der Identifizierungsdetails auf dem Gerät

Die Typenbezeichnung und die Serienkennzeichnung sind auf dem Typenschild Ihres Geräts angebracht. Übertragen Sie diese Angaben in Ihre Bedienungsanleitung und beziehen Sie sich bei Anfragen an unsere Vertretung oder Servicestelle immer auf diese Angaben.

Typ:

Serien Nr.:

2 Beschreibung

2.1 Bestimmungsgemäße Verwendung

Das DCH 300 ist ein elektrisch betriebenes Diamant-Trenngerät für den professionellen Einsatz am Bau.

Das Gerät ist zum Trennen von mineralischen Untergründen mit Diamant-Trennscheiben ohne Verwendung von Wasser geeignet.

Zum Trennen von mineralischen Untergründen muss eine Staubabsaugung mit dazugehörigem Filter, z.B. Hilti Staubsauger VCU 40, VCU 40-M oder VCD 50 verwendet werden.

Verwenden Sie zur Vermeidung elektrostatischer Effekte einen Staubsauger mit antistatischem Saugschlauch.

Verwenden Sie nur Diamant-Trennscheiben mit einer zulässigen Umfangsgeschwindigkeit von mindestens 80 m/sec.

Das Gerät ist ausschliesslich schiebend (Gegenlauf) zu betreiben.

Das Arbeiten mit Flüssigkeiten, zum Beispiel zur Kühlung der Scheibe oder zur Staubunterdrückung ist verboten.

Verwenden Sie das Gerät nicht für Trennanwendungen mit nicht bestimmungsgemässen Werkzeugen (z.B. Kreissägeblätter) oder zum Schruppen oder Schleifen.

Optional kann das Gerät auch zum Trennen von metallischen Untergründen mit kunstharzgebundenen faserverstärkten Trennscheiben verwendet werden. Dazu verwenden Sie bitte nur kunstharzgebundene faserverstärkte Trennscheiben mit einer zulässigen Umfangsgeschwindigkeit von mindestens 80 m/sec.

Das Arbeitsumfeld kann sein: Baustelle, Werkstatt, Renovierungen, Umbau und Neubau.

Benutzen Sie, um Verletzungsgefahren zu vermeiden, nur Original Hilti Zubehör und Werkzeuge.

Befolgen Sie auch die Sicherheits- und Bedienungshinweise des verwendeten Zubehörs.

Befolgen Sie die Angaben zu Betrieb, Pflege und Instandhaltung in der Bedienungsanleitung.

Das Gerät ist für den professionellen Benutzer bestimmt und darf nur von autorisiertem, eingewiesenem Personal bedient, gewartet und instand gehalten werden. Dieses Personal muss speziell über die auftretenden Gefahren

unterrichtet sein. Vom Gerät und seinen Hilfsmitteln können Gefahren ausgehen, wenn sie von unausgebildetem Personal unsachgemäß behandelt oder nicht bestimmungsgemäß verwendet werden.

Das Gerät darf nur in trockener Umgebung betrieben werden.

Der Betrieb darf nur mit der auf dem Typenschild angegebenen Netzspannung und -frequenz erfolgen.

Benutzen Sie das Gerät nicht, wo Brand- oder Explosionsgefahr besteht.

Gesundheitsgefährdende Werkstoffe (z.B. Asbest) dürfen nicht bearbeitet werden.

Beachten Sie die nationalen Arbeitsschutzanforderungen.

Manipulationen oder Veränderungen am Gerät sind nicht erlaubt.

de

2.2 Schalter

Ein-/ Ausschalter mit Einschaltsperr

2.3 Anlaufstrombegrenzung

Der Einschaltstrom des Geräts beträgt ein Mehrfaches des Nennstroms. Durch die elektronische Anlaufstrombegrenzung wird der Einschaltstrom so weit reduziert, dass die Netzsicherung nicht anspricht. Ein ruckartiges Anlaufen des Geräts wird dadurch vermieden.

2.4 Wiederanlaufsperr

Das Gerät läuft nach einer eventuellen Stromunterbrechung nicht selbstständig wieder an. Der Schalter muss zuerst gelöst und dann nach ca. 1 Sekunde neu betätigt werden.

2.5 Diebstahlschutz TPS (optional)

Das Gerät kann optional mit der Funktion "Diebstahlschutz TPS" ausgerüstet sein. Ist das Gerät mit dieser Funktion ausgerüstet, kann es nur mit dem dazugehörenden Freischaltsschlüssel freigeschaltet und betrieben werden.

2.6 Anzeigen mit Lichtsignal

Serviceanzeige mit Lichtsignal (siehe Kapitel "Pflege und Instandhaltung")

Anzeige von Diebstahlschutz (optional erhältlich) (siehe Kapitel "Bedienung")

2.7 Schutzhaube mit Führungsrollen

Trenn- und Schlitzarbeiten auf Stein dürfen nur mit einer Staubhaube mit Führungsrollen durchgeführt werden.

2.8 Elektronischer Überlastschutz

Dieses Gerät hat einen elektronischen Überlastschutz.

Der elektronische Überlastschutz überwacht die Stromaufnahme und schützt so das Gerät vor Überlastung bei der Anwendung.

Bei Überlastung des Motors durch zu hohe Anpresskraft und damit zu hohe Stromaufnahme schaltet das Gerät den Antrieb ab.

Nach Lösen des Ein-/ Ausschalters kann weiter gearbeitet werden.

Durch Reduzierung der Anpresskraft kann der Anwender das Abschalten vermeiden.

Ein durchgehender Arbeitsprozess ohne Abschaltung ist anzustreben.

2.9 Einsatz von Verlängerungskabel

Verwenden Sie nur für den Einsatzbereich zugelassene Verlängerungskabel mit ausreichendem Querschnitt. Ansonsten kann Leistungsverlust beim Gerät und Überhitzung des Kabels eintreten. Kontrollieren Sie das Verlängerungskabel regelmässig auf Beschädigungen. Ersetzen Sie beschädigte Verlängerungskabel.

Empfohlene Mindestquerschnitte und max. Kabellängen

Leiterquerschnitt	1,5 mm ²	2,0 mm ²	2,5 mm ²	3,5 mm ²
Netzspannung 100 V	-	30 m	-	50 m
Netzspannung 110-120 V	-	-	40 m	-
Netzspannung 220-240 V	30 m	-	50 m	-

Verwenden Sie keine Verlängerungskabel mit einem Leiterquerschnitt kleiner als 1,5 mm².

2.10 Verlängerungskabel im Freien

Verwenden Sie im Freien nur dafür zugelassene und entsprechend gekennzeichnete Verlängerungskabel.

2.11 Einsatz eines Generators oder Transformators

Dieses Gerät kann an einem Generator oder bauseitigen Transformator betrieben werden, wenn die folgenden Bedingungen eingehalten sind: Abgabeleistung in Watt mindestens doppelte Leistung wie auf dem Typenschild des Geräts angegeben, die Betriebsspannung muss jederzeit innerhalb +5 % und -15 % zur Nennspannung sein und die Frequenz muss 50 bis 60 Hz betragen, niemals über 65 Hz, und es muss ein automatischer Spannungsregler mit Anlaufverstärkung vorhanden sein.

Betreiben Sie am Generator/ Transformator keinesfalls gleichzeitig andere Geräte oder verwenden Sie einen Generator/ Transformator der für den Betrieb von Gerät und Sauger ausgelegt ist. Das Ein- und Ausschalten anderer Geräte kann Unterspannungs- und/oder Überspannungsspitzen verursachen, die das Gerät beschädigen können.

2.12 Tiefenanschlag (optional)

Das Gerät kann zusätzlich mit einem Tiefenanschlag ausgerüstet werden. Dieser verbessert die Staubabsaugung bei mineralischen Trennanwendungen. Am Tiefenanschlag kann mit Hilfe der Schnitthiefenskala die maximale Schnitttiefe eingestellt werden.

2.13 Zum Lieferumfang der Standardausrüstung gehören:

- 1 Gerät mit Haube DCH-EX 300
- 1 Wechselflansch $\varnothing 60$ mm
- 1 Spannflansch $\varnothing 60$ mm
- 1 Spannmutter M16 x 1,5
- 1 Spanschlüssel SW 24/ SW 10
- 1 Innensechskantschlüssel SW 6
- 1 Kartonverpackung
- 1 Bedienungsanleitung

2.14 Spezifikation der Trennscheiben

Für das Gerät sind Diamant-Trennscheiben gemäss den Bestimmungen der EN 13236 zu verwenden.

Optional kann das Gerät auch kunstharzgebundene faserverstärkte Trennscheiben gemäss EN 12413 (gerade, nicht gekröpfte Form, Typ 41) verwenden, um metallische Untergründe zu bearbeiten. Für das Gerät muss dabei die geeignete Werkzeugaufnahme DCH 300 ABR (siehe Zubehör) verwendet werden.

Beachten Sie auch die Montagehinweise der Trennscheibenhersteller.

3 Zubehör, Verbrauchsmaterial

Bezeichnung	Artikelnummer, Beschreibung
Werkzeugaufnahme DCH 300 ABR	212259, Wechselflansch $\varnothing 80$ mm, Spannflansch $\varnothing 80$ mm, Spannmutter M16 x 1,5
Tiefenanschlag für DCH 300	212131
Staubsauger aus der Hilti Produktpalette	
Schlauch komplett, antistatisch	203867, Länge 5 m, $\varnothing 36$
Hilti Koffer	47986

DCH 300

Scheibenart	Spezifikation	Untergrund
Diamant-Trennscheibe	DCH-D 305 C1	Beton
Diamant-Trennscheibe	DCH-D 305 C2	Hartbeton
Diamant-Trennscheibe	DCH-D 305 M1	Mauerwerk, Kalksandstein

Scheibenart	Spezifikation	Untergrund
Diamant-Trennscheibe	DCH-D 305 C10	Economy Line Beton
Diamant-Trennscheibe	DCH-D 305 M10	Economy Line Mauerwerk

de

4 Technische Daten

Technische Änderungen vorbehalten!

Bemessungs- spannung	110 V	220 V	230 V	230 V / CH	240 V
Bemessungs- aufnahme	2300 W	2600 W	2600 W	2250 W	2600 W
Bemessungs- strom	22,5 A	12,5 A	12,1 A	10 A	11,7 A
Netz-Frequenz	50 Hz	50...60 Hz	50...60 Hz	50 Hz	50 Hz

Geräte- und Anwendungsinformation	DCH 300
Abmessungen (L x B x H)	705 mm x 240 mm x 235 mm
Gewinde Antriebsspindel	M 16 X 1,5
Aufnahmebohrung Scheibe	22,2 mm 25,4 mm
Trennscheiben	∅ Max. 305 mm
Trennscheibendicke	Max. 3,5 mm
Gewicht entsprechend EPTA-Procedure 01/2003	9,4 kg
Schutzklasse	Schutzklasse I (geerdet) oder Schutzklasse II (doppelt isoliert), siehe Leistungsschild
Bemessungsleerlaufdrehzahl	Max. 4900/min
Anzugmoment für Spannmutter	M16 x 1,5: 40...50 Nm

HINWEIS

Die in diesen Anweisungen angegebenen Schalldruck- und Schwingungswerte sind entsprechend einem genormten Messverfahren gemessen worden und können für den Vergleich von Elektrowerkzeugen miteinander verwendet werden. Sie eignen sich auch für eine vorläufige Einschätzung der Expositionen. Die angegebenen Daten repräsentieren die hauptsächlichen Anwendungen des Elektrowerkzeugs. Wenn allerdings das Elektrowerkzeug für andere Anwendungen, mit abweichenden Einsatzwerkzeugen oder ungenügender Wartung eingesetzt wird, können die Daten abweichen. Dies kann die Expositionen über den gesamten Arbeitszeitraum deutlich erhöhen. Für eine genaue Abschätzung der Expositionen sollten auch die Zeiten berücksichtigt werden, in denen das Gerät abgeschaltet ist oder zwar läuft, aber nicht tatsächlich im Einsatz ist. Dies kann die Expositionen über den gesamten Arbeitszeitraum deutlich reduzieren. Legen Sie zusätzliche Sicherheitsmassnahmen zum Schutz des Bedieners vor der Wirkung von Schall und/oder Schwingungen fest wie zum Beispiel: Wartung von Elektrowerkzeug und Einsatzwerkzeugen, Warmhalten der Hände, Organisation der Arbeitsabläufe.

Geräuschinformationen (nach EN 60745-1):

Typischer A-bewerteter Schalleistungspegel	117 dB (A)
Typischer A-bewerteter Emissions-Schalldruckpegel	106 dB (A)
Unsicherheit für die genannten Schallpegel	3 dB (A)

Vibrationsinformationen gemäß EN 60745

Triaxiale Vibrationswerte (Vibrations-Vektorsumme)	gemessen nach EN 60745-2-22
Trennen, $a_{h,AG}$	5,1 m/s ²
Unsicherheit (K)	1,5 m/s ²

5 Sicherheitshinweise

5.1 Allgemeine Sicherheitshinweise für Elektrowerkzeuge

a)  **WARNUNG**

Lesen Sie alle Sicherheitshinweise und Anweisungen. Versäumnisse bei der Einhaltung der Sicherheitshinweise und Anweisungen können elektrischen Schlag, Brand und/oder schwere Verletzungen verursachen. **Bewahren Sie alle Sicherheitshinweise und Anweisungen für die Zukunft auf.** Der in den Sicherheitshinweisen verwendete Begriff "Elektrowerkzeug" bezieht sich auf netzbetriebene Elektrowerkzeuge (mit Netzkabel) und auf akkubetriebene Elektrowerkzeuge (ohne Netzkabel).

5.1.1 Arbeitsplatzsicherheit

- a) **Halten Sie Ihren Arbeitsbereich sauber und gut beleuchtet.** Unordnung oder unbeleuchtete Arbeitsbereiche können zu Unfällen führen.
- b) **Arbeiten Sie mit dem Elektrowerkzeug nicht in explosionsgefährdeter Umgebung, in der sich brennbare Flüssigkeiten, Gase oder Stäube befinden.** Elektrowerkzeuge erzeugen Funken, die den Staub oder die Dämpfe entzünden können.
- c) **Halten Sie Kinder und andere Personen während der Benutzung des Elektrowerkzeugs fern.** Bei Ablenkung können Sie die Kontrolle über das Gerät verlieren.

5.1.2 Elektrische Sicherheit

- a) **Der Anschlussstecker des Elektrowerkzeuges muss in die Steckdose passen.** Der Stecker darf in keiner Weise verändert werden. **Verwenden Sie keine Adapterstecker gemeinsam mit schutzgeerdeten Elektrowerkzeugen.** Unveränderte Stecker und passende Steckdosen verringern das Risiko eines elektrischen Schlages.
- b) **Vermeiden Sie Körperkontakt mit geerdeten Oberflächen wie von Rohren, Heizungen, Herden und Kühlschränken.** Es besteht ein erhöhtes Risiko durch elektrischen Schlag, wenn Ihr Körper geerdet ist.
- c) **Halten Sie Elektrowerkzeuge von Regen oder Nässe fern.** Das Eindringen von Wasser in ein Elektrowerkzeug erhöht das Risiko eines elektrischen Schlages.
- d) **Zweckentfremden Sie das Kabel nicht, um das Elektrowerkzeug zu tragen, aufzuhängen oder um den Stecker aus der Steckdose zu ziehen.** Halten Sie das Kabel fern von Hitze, Öl, scharfen Kanten oder sich bewegenden Geräteteilen. Beschädigte oder verwickelte Kabel erhöhen das Risiko eines elektrischen Schlages.
- e) **Wenn Sie mit einem Elektrowerkzeug im Freien arbeiten, verwenden Sie nur Verlängerungskabel, die auch für den Außenbereich geeignet sind.** Die Anwendung eines für den Außenbereich geeigneten Verlängerungskabels verringert das Risiko eines elektrischen Schlages.

- f) **Wenn der Betrieb des Elektrowerkzeuges in feuchter Umgebung nicht vermeidbar ist, verwenden Sie einen Fehlerstromschutzschalter.** Der Einsatz eines Fehlerstromschutzschalters vermindert das Risiko eines elektrischen Schlages.

5.1.3 Sicherheit von Personen

- a) **Seien Sie aufmerksam, achten Sie darauf, was Sie tun, und gehen Sie mit Vernunft an die Arbeit mit einem Elektrowerkzeug. Benutzen Sie kein Elektrowerkzeug, wenn Sie müde sind oder unter dem Einfluss von Drogen, Alkohol oder Medikamenten stehen.** Ein Moment der Unachtsamkeit beim Gebrauch des Elektrowerkzeuges kann zu ernsthaften Verletzungen führen.
- b) **Tragen Sie persönliche Schutzausrüstung und immer eine Schutzbrille.** Das Tragen persönlicher Schutzausrüstung, wie Staubmaske, rutschfeste Sicherheitsschuhe, Schutzhelm oder Gehörschutz, je nach Art und Einsatz des Elektrowerkzeuges, verringert das Risiko von Verletzungen.
- c) **Vermeiden Sie eine unbeabsichtigte Inbetriebnahme. Vergewissern Sie sich, dass das Elektrowerkzeug ausgeschaltet ist, bevor Sie es an die Stromversorgung und/oder den Akku anschließen, es aufnehmen oder tragen.** Wenn Sie beim Tragen des Elektrowerkzeuges den Finger am Schalter haben oder das Gerät eingeschaltet an die Stromversorgung anschließen, kann dies zu Unfällen führen.
- d) **Entfernen Sie Einstellwerkzeuge oder Schraubenschlüssel, bevor Sie das Elektrowerkzeug einschalten.** Ein Werkzeug oder Schlüssel, der sich in einem drehenden Geräteteil befindet, kann zu Verletzungen führen.
- e) **Vermeiden Sie eine abnormale Körperhaltung. Sorgen Sie für einen sicheren Stand und halten Sie jederzeit das Gleichgewicht.** Dadurch können Sie das Elektrowerkzeug in unerwarteten Situationen besser kontrollieren.
- f) **Tragen Sie geeignete Kleidung. Tragen Sie keine weite Kleidung oder Schmuck. Halten Sie Haare, Kleidung und Handschuhe fern von sich bewegenden Teilen.** Lockere Kleidung, Schmuck oder lange Haare können von sich bewegenden Teilen erfasst werden.
- g) **Wenn Staubabsaug- und -auffangeinrichtungen montiert werden können, vergewissern Sie sich, dass diese angeschlossen sind und richtig verwendet werden.** Verwendung einer Staubabsaugung kann Gefährdungen durch Staub verringern.

5.1.4 Verwendung und Behandlung des Elektrowerkzeuges

- a) **Überlasten Sie das Gerät nicht. Verwenden Sie für Ihre Arbeit das dafür bestimmte Elektrowerkzeug.** Mit dem passenden Elektrowerkzeug arbeiten Sie besser und sicherer im angegebenen Leistungsbereich.

- b) **Benutzen Sie kein Elektrowerkzeug, dessen Schalter defekt ist.** Ein Elektrowerkzeug, das sich nicht mehr ein- oder ausschalten lässt, ist gefährlich und muss repariert werden.
- c) **Ziehen Sie den Stecker aus der Steckdose und/oder entfernen Sie den Akku, bevor Sie Geräteeinstellungen vornehmen, Zubehörteile wechseln oder das Gerät weglegen.** Diese Vorsichtsmassnahme verhindert den unbeabsichtigten Start des Elektrowerkzeuges.
- d) **Bewahren Sie unbenutzte Elektrowerkzeuge ausserhalb der Reichweite von Kindern auf. Lassen Sie Personen das Gerät nicht benutzen, die mit diesem nicht vertraut sind oder diese Anweisungen nicht gelesen haben.** Elektrowerkzeuge sind gefährlich, wenn Sie von unerfahrenen Personen benutzt werden.
- e) **Pflegen Sie Elektrowerkzeuge mit Sorgfalt. Kontrollieren Sie, ob bewegliche Teile einwandfrei funktionieren und nicht klemmen, ob Teile gebrochen oder so beschädigt sind, dass die Funktion des Elektrowerkzeugs beeinträchtigt ist. Lassen Sie beschädigte Teile vor dem Einsatz des Gerätes reparieren.** Viele Unfälle haben ihre Ursache in schlecht gewarteten Elektrowerkzeugen.
- f) **Halten Sie Schneidwerkzeuge scharf und sauber.** Sorgfältig gepflegte Schneidwerkzeuge mit scharfen Schneidkanten verkleben sich weniger und sind leichter zu führen.
- g) **Verwenden Sie Elektrowerkzeug, Zubehör, Einsatzwerkzeuge usw. entsprechend diesen Anweisungen. Berücksichtigen Sie dabei die Arbeitsbedingungen und die auszuführende Tätigkeit.** Der Gebrauch von Elektrowerkzeugen für andere als die vorgesehenen Anwendungen kann zu gefährlichen Situationen führen.

5.1.5 Service

- a) **Lassen Sie Ihr Elektrowerkzeug nur von qualifiziertem Fachpersonal und nur mit Original-Ersatzteilen reparieren.** Damit wird sichergestellt, dass die Sicherheit des Elektrowerkzeugs erhalten bleibt.

5.2 Sicherheitshinweise für Trennschleifmaschinen

- a) **Die zum Elektrowerkzeug gehörende Schutzhaube muss sicher angebracht und so eingestellt sein, dass ein Höchstmass an Sicherheit erreicht wird, d.h. der kleinstmögliche Teil des Schleifkörpers zeigt offen zur Bedienperson. Halten Sie und in der Nähe befindliche Personen sich ausserhalb der Ebene der rotierenden Schleifscheibe auf.** Die Schutzhaube soll die Bedienperson vor Bruchstücken und zufälligem Kontakt mit dem Schleifkörper schützen.
- b) **Verwenden Sie ausschliesslich gebundene verstärkte oder diamantbesetzte Trennscheiben für Ihr Elektrowerkzeug.** Nur weil Sie das Zubehör an Ihrem Elektrowerkzeug befestigen können, garantiert das keine sichere Verwendung.
- c) **Die zulässige Drehzahl des Einsatzwerkzeugs muss mindestens so hoch sein wie die auf dem**

- Elektrowerkzeug angegebene Höchstdrehzahl.** Zubehör, das sich schneller als zulässig dreht, kann zerbrechen und umherfliegen.
- d) **Schleifkörper dürfen nur für die empfohlenen Einsatzmöglichkeiten verwendet werden. Zum Beispiel: Schleifen Sie nie mit der Seitenfläche einer Trennscheibe.** Trennscheiben sind zum Materialabtrag mit der Kante der Scheibe bestimmt. Seitliche Kräfteinwirkung auf diese Schleifkörper kann sie zerbrechen.
- e) **Verwenden Sie immer unbeschädigte Spannflansche in der richtigen Grösse und Form für die von Ihnen gewählte Schleifscheibe.** Geeignete Flansche stützen die Schleifscheibe und verringern so die Gefahr eines Schleifscheibenbruchs.
- f) **Verwenden Sie keine abgenutzten Schleifscheiben von grösseren Elektrowerkzeugen.** Schleifscheiben für grössere Elektrowerkzeuge sind nicht für die höheren Drehzahlen von kleineren Elektrowerkzeugen ausgelegt und können brechen.
- g) **Aussendurchmesser und Dicke des Einsatzwerkzeugs müssen den Massangaben Ihres Elektrowerkzeugs entsprechen.** Falsch bemessene Einsatzwerkzeuge können nicht ausreichend abgeschirmt oder kontrolliert werden.
- h) **Schleifscheiben und Flansche müssen genau auf die Schleifspindel Ihres Elektrowerkzeugs passen.** Einsatzwerkzeuge, die nicht genau auf die Schleifspindel des Elektrowerkzeugs passen, drehen sich ungleichmässig, vibrieren sehr stark und können zum Verlust der Kontrolle führen.
- i) **Verwenden Sie keine beschädigten Schleifscheiben. Kontrollieren Sie vor jeder Verwendung die Schleifscheiben auf Absplitterungen und Risse. Wenn das Elektrowerkzeug oder die Schleifscheibe herunterfällt, überprüfen Sie, ob es/sie beschädigt ist, oder verwenden Sie eine unbeschädigte Schleifscheibe. Wenn Sie die Schleifscheibe kontrolliert und eingesetzt haben, halten Sie und in der Nähe befindliche Personen sich ausserhalb der Ebene der rotierenden Schleifscheibe auf und lassen Sie das Gerät eine Minute lang mit Höchstdrehzahl laufen.** Beschädigte Schleifscheiben brechen meist in dieser Testzeit.
- j) **Tragen Sie persönliche Schutzausrüstung. Verwenden Sie je nach Anwendung Vollgesichtsschutz, Augenschutz oder Schutzbrille. Soweit angemessen, tragen Sie Staubmaske, Gehörschutz, Schutzhandschuhe oder Spezialschürze, die kleine Schleif- und Materialpartikel von Ihnen fernhält.** Die Augen sollen vor herumfliegenden Fremdkörpern geschützt werden, die bei verschiedenen Anwendungen entstehen. Staub- oder Atemschutzmaske müssen den bei der Anwendung entstehenden Staub filtern. Wenn Sie lange lautem Lärm ausgesetzt sind, können Sie einen Hörverlust erleiden.
- k) **Achten Sie bei anderen Personen auf sicheren Abstand zu Ihrem Arbeitsbereich. Jeder, der den Arbeitsbereich betritt, muss persönliche Schutzausrüstung tragen.** Bruchstücke des Werkstücks oder

gebrochener Einsatzwerkzeuge können wegfliegen und Verletzungen auch ausserhalb des direkten Arbeitsbereichs verursachen.

- l) **Halten Sie das Gerät nur an den isolierten Griffflächen, wenn Sie Arbeiten ausführen, bei denen das Einsatzwerkzeug verborgene Stromleitungen oder das eigene Netzkabel treffen kann.** Der Kontakt mit einer spannungsführenden Leitung kann auch metallene Geräteteile unter Spannung setzen und zu einem elektrischen Schlag führen.
- m) **Halten Sie das Netzkabel von sich drehenden Einsatzwerkzeugen fern.** Wenn Sie die Kontrolle über das Gerät verlieren, kann das Netzkabel durchtrennt oder erfasst werden und Ihre Hand oder Ihr Arm in das sich drehende Einsatzwerkzeug geraten.
- n) **Legen Sie das Elektrowerkzeug niemals ab, bevor das Einsatzwerkzeug völlig zum Stillstand gekommen ist.** Das sich drehende Einsatzwerkzeug kann in Kontakt mit der Ablagefläche geraten, wodurch Sie die Kontrolle über das Elektrowerkzeug verlieren können.
- o) **Lassen Sie das Elektrowerkzeug nicht laufen, während Sie es tragen.** Ihre Kleidung kann durch zufälligen Kontakt mit dem sich drehenden Einsatzwerkzeug erfasst werden, und das Einsatzwerkzeug sich in Ihren Körper bohren.
- p) **Reinigen Sie regelmässig die Lüftungsschlitze Ihres Elektrowerkzeugs.** Das Motorgebläse zieht Staub in das Gehäuse, und eine starke Ansammlung von Metallstaub kann elektrische Gefahren verursachen.
- q) **Verwenden Sie das Elektrowerkzeug nicht in der Nähe von brennbaren Materialien.** Funken können diese Materialien entzünden.
- r) **Verwenden Sie keine Einsatzwerkzeuge, die flüssige Kühlmittel erfordern.** Die Verwendung von Wasser oder anderen flüssigen Kühlmitteln kann zu einem elektrischen Schlag führen.

5.3 Rückschlag und entsprechende Sicherheitshinweise

Rückschlag ist die plötzliche Reaktion infolge einer hakenden oder blockierten drehenden Schleifscheibe. Verhaken oder Blockieren führt zu einem abrupten Stopp des rotierenden Einsatzwerkzeugs. Dadurch wird ein unkontrolliertes Elektrowerkzeug gegen die Drehrichtung des Einsatzwerkzeugs an der Blockierstelle beschleunigt.

Wenn z. B. eine Schleifscheibe im Werkstück hakt oder blockiert, kann sich die Kante der Schleifscheibe, die in das Werkstück eintaucht, verfangen und dadurch die Schleifscheibe ausbrechen oder einen Rückschlag verursachen. Die Schleifscheibe bewegt sich dann auf die Bedienperson zu oder von ihr weg, je nach Drehrichtung der Scheibe an der Blockierstelle. Hierbei können Schleifscheiben auch brechen.

Ein Rückschlag ist die Folge eines falschen oder fehlerhaften Gebrauchs des Elektrowerkzeugs. Er kann durch geeignete Vorsichtsmassnahmen, wie nachfolgend beschrieben, verhindert werden.

- a) **Halten Sie das Elektrowerkzeug gut fest und bringen Sie Ihren Körper und Ihre Arme in eine**

Position, in der Sie die Rückschlagkräfte abfangen können. Verwenden Sie immer den Zusatzgriff, falls vorhanden, um die grösstmögliche Kontrolle über Rückschlagkräfte oder Reaktionsmomente beim Hochlauf zu haben. Die Bedienperson kann durch geeignete Vorsichtsmassnahmen die Rückschlag- und Reaktionskräfte beherrschen.

- b) **Bringen Sie Ihre Hand nie in die Nähe sich drehender Einsatzwerkzeuge.** Das Einsatzwerkzeug kann sich beim Rückschlag über Ihre Hand bewegen.
- c) **Meiden Sie den Bereich vor und hinter der rotierenden Trennscheibe.** Der Rückschlag treibt das Elektrowerkzeug in die Richtung entgegengesetzt zur Bewegung der Schleifscheibe an der Blockierstelle.
- d) **Arbeiten Sie besonders vorsichtig im Bereich von Ecken, scharfen Kanten usw. Verhindern Sie, dass Einsatzwerkzeuge vom Werkstück zurückprallen und verklemmen.** Das rotierende Einsatzwerkzeug neigt bei Ecken, scharfen Kanten oder wenn es abprallt dazu, sich zu verklemmen. Dies verursacht einen Kontrollverlust oder Rückschlag.
- e) **Verwenden Sie kein Ketten- oder gezähntes Sägeblatt sowie keine segmentierte Diamantscheibe mit mehr als 10mm breiten Schlitzen.** Solche Einsatzwerkzeuge verursachen häufig einen Rückschlag oder den Verlust der Kontrolle über das Elektrowerkzeug.
- f) **Vermeiden Sie ein Blockieren der Trennscheibe zu hohen Anpressdruck. Führen Sie keine übermässig tiefen Schnitte aus.** Eine Überlastung der Trennscheibe erhöht deren Beanspruchung und die Anfälligkeit zum Verkanten oder Blockieren und damit die Möglichkeit eines Rückschlags oder Schleifkörperbruchs.
- g) **Falls die Trennscheibe verklemmt oder Sie die Arbeit unterbrechen, schalten Sie das Gerät aus und halten Sie es ruhig, bis die Scheibe zum Stillstand gekommen ist. Versuchen Sie nie, die noch laufende Trennscheibe aus dem Schnitt zu ziehen, sonst kann ein Rückschlag erfolgen.** Ermitteln und beheben Sie die Ursache für das Verklemmen.
- h) **Schalten Sie das Elektrowerkzeug nicht wieder ein, solange es sich im Werkstück befindet. Lassen Sie die Trennscheibe erst ihre volle Drehzahl erreichen, bevor Sie den Schnitt vorsichtig fortsetzen.** Anderenfalls kann die Scheibe verhaken, aus dem Werkstück springen oder einen Rückschlag verursachen.
- i) **Stützen Sie Platten oder grosse Werkstücke ab, um das Risiko eines Rückschlags durch eine eingeklemmte Trennscheibe zu vermindern.** Grosse Werkstücke können sich unter ihrem eigenen Gewicht durchbiegen. Das Werkstück muss auf beiden Seiten der Scheibe abgestützt werden, und zwar sowohl in der Nähe des Trennschnitts als auch an der Kante.
- j) **Seien Sie besonders vorsichtig bei "Taschenschnitten" in bestehende Wände oder andere nicht einsehbare Bereiche.** Die eintauchende Trennscheibe kann beim Schneiden in Gas- oder Wasserleitungen, elektrische Leitungen oder andere Objekte einen Rückschlag verursachen.

5.4 Zusätzliche Sicherheitshinweise

5.4.1 Sicherheit von Personen

- a) **Verwenden Sie ausschließlich die für Ihr Elektrowerkzeug zugelassenen Trennscheiben und die für diese Trennscheiben vorgesehene Schutzhaube.** Trennscheiben, die nicht für das Elektrowerkzeug vorgesehen sind, können nicht ausreichend abgeschirmt werden und sind unsicher.
- b) **Halten Sie das Gerät im handgeführten Betrieb immer mit beiden Händen an den vorgesehenen Handgriffen fest. Halten Sie die Handgriffe trocken, sauber und frei von Öl und Fett.**
- c) **Halten Sie, wenn verdeckt liegende elektrische Leitungen oder das Netzkabel durch das Werkzeug beschädigt werden können, das Gerät an den isolierten Griffflächen fest.** Bei Kontakt mit stromführenden Leitungen werden ungeschützte Metallteile des Geräts unter Spannung gesetzt und der Benutzer wird dem Risiko eines elektrischen Schlags ausgesetzt.
- d) **Wird das Gerät ohne Staubabsaugung betrieben, müssen Sie bei stauberzeugenden Arbeiten einen leichten Atemschutz benutzen. Schliessen Sie die Klappe über dem Absaugstutzen.**
- e) **Machen Sie Arbeitspausen und Entspannungs- und Fingerübungen zur besseren Durchblutung Ihrer Finger.**
- f) **Vermeiden Sie die Berührung rotierender Teile. Schalten Sie das Gerät erst im Arbeitsbereich ein.** Die Berührung rotierender Teile, insbesondere rotierender Werkzeuge, kann zu Verletzungen führen.
- g) **Führen Sie beim Arbeiten das Netz- und das Verlängerungskabel immer nach hinten vom Gerät weg.** Dies vermindert die Sturzgefahr über das Kabel während des Arbeitens.
- h) **Zum Trennen von metallischem Untergrund arbeiten Sie nur mit Schutzhaube. Schliessen Sie die Klappe über dem Absaugstutzen.**
- i) **Sichern Sie bei Durchbrucharbeiten den Bereich auf der gegenüberliegenden Seite der Arbeiten ab.** Abbruchteile können heraus- und / oder herunterfallen und andere Personen verletzen.
- j) **Verwenden Sie das Gerät nicht, wenn es hart oder ruckartig anläuft.** Es besteht die Möglichkeit, dass die Elektronik defekt ist. Lassen Sie das Gerät umgehend vom Hilti Service reparieren.
- k) **Kinder sollten unterwiesen sein, dass sie nicht mit dem Gerät spielen dürfen.**
- l) **Das Gerät ist nicht bestimmt, für die Verwendung durch Kinder oder schwache Personen ohne Unterweisung.**
- m) **Stäube von Materialien wie bleihaltigem Anstrich, einigen Holzarten, Mineralien und Metall können gesundheitsschädlich sein. Berühren oder Einatmen der Stäube können allergische Reaktionen und/oder Atemwegserkrankungen des Benutzers oder in der Nähe befindlicher Personen hervorrufen. Bestimmte Stäube wie Eichen- oder Buchenstaub gelten als krebserzeugend, besonders in Verbindung mit Zusatzstoffen zur Holzbehandlung (Chromat, Holzschutzmittel). Asbesthaltiges Material darf**

nur von Fachleuten bearbeitet werden. **Benutzen Sie möglichst eine Staubabsaugung. Um einen hohen Grad der Staubabsaugung zu erreichen, verwenden Sie einen geeigneten, von Hilti empfohlenen Mobilentstauber für Holz und/oder Mineralstaub der auf dieses Elektrowerkzeug abgestimmt wurde. Sorgen Sie für gute Belüftung des Arbeitsplatzes. Es wird empfohlen, eine Atemschutzmaske mit Filterklasse für P2 zu tragen. Beachten Sie in Ihrem Land gültige Vorschriften für die zu bearbeitenden Materialien.**

de

5.4.2 Sorgfältiger Umgang und Gebrauch von Elektrowerkzeugen

- a) **Trennscheiben müssen sorgsam nach Anweisungen des Herstellers aufbewahrt, gehandhabt und angebracht werden.**
- b) **Sorgen Sie dafür, dass Zwischenlagen verwendet werden, wenn sie mit den Trennscheiben zur Verfügung gestellt und gefordert werden.**
- c) **Sichern Sie das Werkstück. Benutzen Sie Spannvorrichtungen oder einen Schraubstock, um das Werkstück festzuhalten.** Es ist damit sicherer gehalten als mit der Hand und Sie haben ausserdem beide Hände zur Bedienung des Geräts frei.
- d) **Sorgen Sie dafür, dass die Trennscheibe vor Gebrauch richtig angebracht und befestigt wird, und lassen Sie das Werkzeug im Leerlauf 30s in einer sicheren Lage laufen. Schalten Sie das Gerät sofort aus, wenn beträchtliche Schwingungen auftreten und wenn andere Mängel festgestellt werden. Wenn dieser Zustand eintritt, überprüfen Sie das gesamte System, um die Ursache zu ermitteln.**
- e) **Sorgen Sie dafür, dass beim Gebrauch entstehende Funken keine Gefahr hervorrufen, z.B. Sie selbst oder andere Personen treffen. Stellen Sie dazu die Schutzhaube richtig ein.**
- f) **Schlitze in tragenden Wänden oder anderen Strukturen können die Statik beeinflussen, insbesondere beim Trennen von Armierungseisen oder Trägerelementen. Vor Arbeitsbeginn den verantwortlichen Statiker, Architekten oder die zuständige Bauleitung befragen.**
- g) **Vermeiden Sie ein Verkanten des Werkzeuges durch aufmerksames Führen des Geräts und durch gerade Schnitte. Das Schneiden von Kurven ist untersagt.**
- h) **Führen Sie das Gerät gleichmässig und ohne seitlichen Druck auf die Trennscheibe auszuüben. Setzen Sie das Gerät immer im rechten Winkel auf das Werkstück. Verändern Sie während dem Trennvorgang weder durch seitlichen Druck noch durch Biegen der Trennscheibe die Trennrichtung. Es besteht Bruch- und Beschädigungsgefahr der Trennscheibe.**

5.5 Zusätzliche Sicherheitshinweise

5.5.1 Elektrische Sicherheit

- a) **Prüfen Sie den Arbeitsbereich vor Arbeitsbeginn auf verdeckt liegende elektrische Leitungen, Gas-**

und Wasserrohre z.B. mit einem Metallsuchgerät. Aussenliegende Metallteile am Gerät können spannungsführend werden, wenn Sie z.B. versehentlich die Stromleitung beschädigt haben. Dies stellt eine ernsthafte Gefahr durch elektrischen Schlag dar.

- b) **Kontrollieren Sie regelmässig die Anschlussleitung des Geräts und lassen Sie diese bei Beschädigung von einem anerkannten Fachmann erneuern. Wenn die Anschlussleitung des Elektrowerkzeugs beschädigt ist, muss sie durch eine speziell zugelassene, vorgerichtete Anschlussleitung ersetzt werden, die über die Kundendienstorganisation erhältlich ist. Kontrollieren Sie Verlängerungsleitungen regelmässig und ersetzen Sie diese, wenn sie beschädigt sind. Wird bei der Arbeit das Netz- oder Verlängerungskabel beschädigt, dürfen Sie das Kabel nicht berühren. Ziehen Sie den Netzstecker aus der Steckdose. Beschädigte Anschlussleitungen und Verlängerungsleitungen stellen eine Gefährdung durch elektrischen Schlag dar.**
- c) **Lassen Sie verschmutzte Geräte bei häufiger Bearbeitung von leitfähigen Materialien in regelmässigen Abständen vom Hilti-Service überprüfen. An der Geräteoberfläche haftender Staub, vor allem von leitfähigen Materialien oder Feuchtigkeit können unter ungünstigen Bedingungen zu elektrischem Schlag führen.**
- d) **Wenn Sie mit einem Elektrowerkzeug im Freien arbeiten, stellen Sie sicher, dass das Gerät mit-**

tels eines Fehlerstromschutzschalters (RCD) mit maximal 30 mA Auslösestrom an das Netz angeschlossen ist. Die Verwendung eines Fehlerstromschutzschalters verringert das Risiko eines elektrischen Schlags.

- e) **Grundsätzlich wird die Verwendung eines Fehlerstromschutzschalters (RCD) mit maximal 30 mA Auslösestrom empfohlen.**

5.5.2 Arbeitsplatz

Sorgen Sie für gute Belüftung des Arbeitsplatzes. Schlecht belüftete Arbeitsplätze können Gesundheitsschäden durch Staubbelastung hervorrufen.

5.5.3 Persönliche Schutzausrüstung



Der Benutzer und die sich in der Nähe aufhaltenden Personen müssen während des Einsatzes des Geräts eine geeignete Schutzbrille, Schutzhelm, Gehörschutz, Schutzhandschuhe und Sicherheitsschuhe benutzen.

6 Inbetriebnahme



WARNUNG

Vor Montage- oder Umbauarbeiten am Gerät, muss der Netzstecker gezogen werden und die Trennscheibe bzw. Spindel vollständig zum Stillstand gekommen sein

VORSICHT

Die Netzspannung muss mit der Angabe auf dem Typenschild übereinstimmen. Das Gerät darf nicht an das Netz angeschlossen sein.

VORSICHT

Tragen Sie Schutzhandschuhe, insbesondere bei Scheibenwechsel, Verstellung der Schutzhaube und Montage des Tiefenanschlag.

6.1 Schutzhaube

WARNUNG

Verwenden Sie das Gerät niemals ohne Schutzhaube.

HINWEIS

Sollte die Klemmung der Schutzhaube zu gering sein, kann durch leichtes Anziehen der Spansschraube die Klemmung erhöht werden.

6.1.1 Montage und Einstellung der Schutzhaube 5

1. Ziehen Sie den Netzstecker aus der Steckdose.
2. Lockern Sie die Spansschraube mit dem Innensechskantschlüssel.
3. Stecken Sie die Schutzhaube auf den Getriebebehals.
4. Drehen Sie die Schutzhaube in die gewünschte Position.
5. Ziehen Sie die Spansschraube mit dem Innensechskantschlüssel fest.

6.1.2 Demontage Schutzhaube

1. Ziehen Sie den Netzstecker aus der Steckdose.
2. Lockern Sie die Spansschraube mit dem Innensechskantschlüssel.
3. Drehen Sie die Schutzhaube und ziehen Sie diese ab.

6.2 Tiefenanschlag (optional)

GEFAHR

Der Tiefenanschlag ist ausschliesslich für die Bearbeitung von mineralischen Untergründen mit Diamant-Trennscheiben zu verwenden.

6.2.1 Montage/ Demontage Tiefenanschlag 4

1. Ziehen Sie den Netzstecker aus der Steckdose.
2. Hängen Sie zur Montage den Haken in die Achse der Führungsrollen ein.
3. Schwenken Sie den Fächer in die Schutzhaube, bis die Raste hörbar einrastet.
4. Zur Demontage drücken Sie die Raste und schwenken den Fächer aus der Schutzhaube aus.

6.2.2 Schnittiefeinstellung am Tiefenanschlag

1. Drücken Sie den Schnittiefenschieber.
2. Verschieben Sie den Schnittiefenschieber mit der Markierung auf die gewünschte Schnittiefe.

6.3 Montage Trennscheibe

VORSICHT

Verwenden Sie nur Trennwerkzeuge, deren zulässige Drehzahl mindestens so hoch ist, wie die höchste Leerlaufdrehzahl des Geräts.

VORSICHT

Beschädigte, unrunde oder vibrierende Trennwerkzeuge dürfen nicht verwendet werden.

VORSICHT

Verwenden Sie keine kunstharzgebundenen faserverstärkten Trennscheiben, deren Ablaufdatum verstrichen ist.

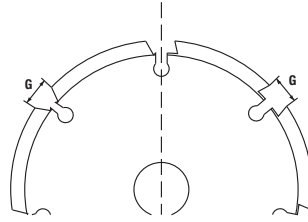
HINWEIS

Für das Gerät sind Diamant-Trennscheiben gemäss den Bestimmungen der EN 13236 zu verwenden. Optional kann das Gerät auch kunstharzgebundene faserverstärkte Trennscheiben gemäss EN 12413 (gerade, nicht gekröpfte Form, Typ 41) verwenden, um metallische Untergründe zu bearbeiten. Für das Gerät muss dabei die geeignete Werkzeugaufnahme DCH 300 ABR (siehe Zubehör) verwendet werden. Beachten Sie auch die Montagehinweise der Trennscheibenhersteller.

HINWEIS

Diamantscheiben müssen gewechselt werden, sobald die Schneid- bzw. Schleifleistung merklich nachlässt. Im Allgemeinen ist dies der Fall, wenn die Höhe der Diamantsegmente geringer als 2 mm ist.

6.3.1 Montage Diamant-Trennscheibe



Die Segmente müssen einen negativen Spanwinkel aufweisen und die Schlitzbreite G zwischen den Segmenten darf maximal 10 mm betragen. Die Scheibendicke darf den Maximalwert von 3,5 mm nicht überschreiten.

Der Wechselflansch $\varnothing 60$ mm ist wechselseitig für Trennscheiben mit Innendurchmesser 22,2 mm oder Trennscheiben mit Innendurchmesser 25,4 mm zu verwenden. Prüfen Sie welche Seite des Wechselflansches zum Innendurchmesser der Trennscheibe passt. Der Flansch muss die Trennscheibe zentrieren.

1. Ziehen Sie den Netzstecker aus der Steckdose.
2. Reinigen Sie den Spannflansch und die Spannmutter.
3. Setzen Sie den Wechselflansch $\varnothing 60$ mm mit der richtigen Seite so auf die Spindel, dass er sich nicht mehr verdrehen lässt.
4. Setzen Sie die Diamant Trennscheibe auf den Wechselflansch.
5. Setzen Sie den Spannflansch $\varnothing 60$ mm und die Spannmutter auf.
6. **VORSICHT Der Spindel-Arretierknopf darf nur bei stillstehender Spindel betätigt werden.** Drücken Sie den Spindel-Arretierknopf und halten Sie ihn gedrückt.
7. Ziehen Sie mit dem Spannschlüssel die Spannmutter fest und lassen Sie anschliessend den Spindel-Arretierknopf los.
8. Stellen Sie sicher, dass der Spindel-Arretierknopf wieder ausgerastet ist.

6.3.2 Montage kunstharzgebundene faserverstärkte Trennscheibe (optional)

VORSICHT

Verwenden Sie bei kunstharzgebundenen faserverstärkten Trennscheiben niemals Flansche kleiner $\varnothing 80$ mm.

Der Wechselflansch $\varnothing 80$ mm ist wechselseitig für Trennscheiben mit Innendurchmesser 22,2 mm oder Trennscheiben mit Innendurchmesser 25,4 mm zu verwenden. Prüfen Sie welche Seite des Wechselflansches zum Innendurchmesser der Trennscheibe passt. Der Flansch muss die Trennscheibe zentrieren.

1. Ziehen Sie den Netzstecker aus der Steckdose.
2. Reinigen Sie den Spannflansch und die Spannmutter.
3. Setzen Sie den Wechselflansch $\varnothing 80$ mm mit der richtigen Seite so auf die Spindel, dass er sich nicht mehr verdrehen lässt.
4. Setzen Sie die Diamant Trennscheibe auf den Wechselflansch.
5. Setzen Sie den Spannflansch $\varnothing 80$ mm und die Spannmutter auf.
6. **VORSICHT Der Spindel-Arretierknopf darf nur bei stillstehender Spindel betätigt werden.** Drücken Sie den Spindel-Arretierknopf und halten Sie ihn gedrückt.

7. Ziehen Sie mit dem Spannschlüssel die Spannmutter fest und lassen Sie anschließend den Spindel-Arretierknopf los.
8. Stellen Sie sicher, dass der Spindel-Arretierknopf wieder ausgerastet ist.

6.4 Demontage der Trennscheiben

Zur Demontage der Trennscheiben führen Sie die entsprechenden Arbeitsschritte in umgekehrter Reihenfolge aus.

6.5 Lagerung und Transport der Trennscheiben

VORSICHT

Entfernen Sie Trennscheiben nach der Anwendung vom Gerät. Durch den Transport mit montierter Trennscheibe kann die Trennscheibe beschädigt werden.

VORSICHT

Lagern Sie die Trennscheibe entsprechend den Empfehlungen des Herstellers. Unsachgemässe Lagerung kann zu Beschädigungen der Trennscheiben führen.

7 Bedienung



GEFAHR

Halten Sie das Gerät nur an den isolierten Griffflächen, wenn Sie Arbeiten ausführen, bei denen das Einsatzwerkzeug verborgene Stromleitungen oder das eigene Netzkabel treffen kann. Der Kontakt mit einer spannungsführenden Leitung kann auch metallene Geräteteile unter Spannung setzen und zu einem elektrischen Schlag führen.

WARNUNG

Verwenden Sie das Gerät nicht, wenn es hart oder ruckartig anläuft. Es besteht die Möglichkeit, dass die Elektronik defekt ist. Lassen Sie das Gerät umgehend vom Hilti Service reparieren.

VORSICHT

Das Gerät und der Trennvorgang erzeugen Schall. Tragen Sie Gehörschutz. Zu starker Schall kann das Gehör schädigen.

VORSICHT

Durch das Trennen können gefährliche Splitter entstehen. Abgesplittertes Material kann Körper und Augen verletzen. **Benutzen Sie einen Augenschutz und einen Schutzhelm.**

VORSICHT

Wichtig ist die Vorschubrichtung. Das Gerät muss stets mit den Rollen voran auf dem Untergrund geführt werden. Es besteht sonst die Gefahr eines Rückschlags.

VORSICHT

Die Netzspannung muss mit den Angaben auf dem Typenschild des Geräts übereinstimmen. Mit 230 V gekennzeichnete Geräte können mit 220 V betrieben werden.

VORSICHT

Die Trennscheibe und Teile des Geräts können durch den Einsatz heiss werden. Sie können sich die Hände verbrennen. **Benutzen Sie Schutzhandschuhe. Berühren Sie das Gerät nur an den dafür vorgesehenen Griffen.**

VORSICHT

Befestigen Sie lose Werkstücke mit einer Spannvorrichtung oder in einem Schraubstock.

WARNUNG

Schlitzte in tragenden Wänden oder anderen Strukturen können die Statik beeinflussen, insbesondere beim Trennen von Armierungseisen oder Trägerelementen. **Vor Arbeitsbeginn den verantwortlichen Statiker, Architekten oder die zuständige Bauleitung befragen.**

7.1 Arbeiten mit dem Gerät

Achten Sie darauf, dass die geschlossene Seite der Schutzhaube stets zum Körper des Benutzers gerichtet ist.

Passen Sie die Stellung der Schutzhaube der jeweiligen Trennanwendung an.

7.2 Diebstahlschutz TPS (optional)

HINWEIS

Das Gerät kann optional mit der Funktion "Diebstahlschutz" ausgerüstet sein. Ist das Gerät mit dieser Funktion ausgerüstet, kann es nur mit dem dazu gehörenden Freischaltsschlüssel freigeschaltet und betrieben werden.

7.2.1 Gerät freischalten

1. Stecken Sie den Netzstecker des Geräts in die Steckdose. Die gelbe Diebstahlschutzlampe blinkt. Das Gerät ist nun bereit für den Empfang des Signals vom Freischaltsschlüssel.
2. Bringen Sie den Freischaltsschlüssel direkt auf das Schlosssymbol. Sobald die gelbe Diebstahlschutzlampe erloschen ist, ist das Gerät freigeschaltet.

HINWEIS Wird die Stromzufuhr zum Beispiel bei einem Wechsel des Arbeitsplatzes oder Netzausfall unterbrochen, bleibt die Funktionsbereitschaft des Geräts ca. 20 Minuten erhalten. Bei längeren Unterbrechungen muss das Gerät mittels Freischaltsschlüssel erneut freigeschaltet werden.

7.2.2 Aktivierung der Diebstahlschutzfunktion für das Gerät

HINWEIS

Weitere detaillierte Informationen bezüglich der Aktivierung und Anwendung des Diebstahlschutzes finden Sie in der Bedienungsanleitung "Diebstahlschutz".

7.3 Einschalten

1. Stecken Sie den Netzstecker in die Steckdose.
2. Halten Sie das Gerät immer mit beiden Händen an den vorgesehenen Handgriffen fest.
3. Entriegeln Sie durch Betätigung der Einschaltsperrung den Ein-/Ausschalter.
4. Drücken Sie den Ein-/Ausschalter.
5. Umfassen Sie den hinteren Handgriff wieder mit dem Daumen.

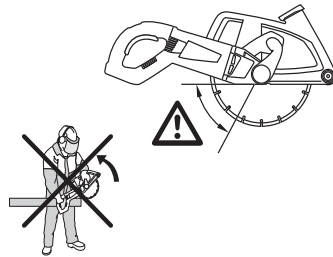
7.4 Ausschalten

Lassen Sie den Ein-/Ausschalter los.

Nach dem Loslassen des Ein-/Ausschalters stoppt das Gerät.

Die Einschaltsperrung ist wieder aktiviert.

7.5 Arbeiten mit Trennscheiben



GEFAHR

Vermeiden Sie einen Eingriff des Werkzeugs in den Untergrund im gekennzeichneten Bereich wegen der Gefahr eines Rückschlages.

GEFAHR

Setzen Sie nach Möglichkeit zuerst die Rollen auf das Werkstück bevor Sie anschneiden. Passen Sie besonders auf, wenn dies nicht möglich ist oder wenn Sie die Trennscheibe in einen bestehenden Schnitt einsetzen.

1. Beim Trennen von mineralischen Materialien, setzen Sie das Gerät mit den Führungsrollen auf den Untergrund auf.
2. Bringen Sie das Gerät auf die volle Drehzahl.

3. Tauchen Sie, durch Druck auf das Gerät, die Trennscheibe langsam in das Material ein. Dies gewährleistet, dass Schleifpartikel und Funken von der Haube aufgenommen und zur Absaugung geleitet werden.

HINWEIS Arbeiten Sie mit mässigem, dem zu bearbeitenden Material angepasstem Vorschub.

HINWEIS Beim Bearbeiten von besonders harten, mineralischen Untergründen z.B. Beton mit hohem Kieselanteil, kann die Diamant-Trennscheibe überhitzen und dadurch beschädigt werden. Ein mit der Diamant-Trennscheibe umlaufender Funkenkranz weist deutlich darauf hin. In diesem Fall sollte man den Trennvorgang abbrechen und die Diamant-Trennscheibe unbelastet im Leerlauf abkühlen lassen.

Nachlassender Arbeitsfortschritt kann ein Anzeichen für stumpf gewordene Diamantsegmente sein (Polieren der Segmente). Durch Schnitte in abrasives Material (Hilti Schärflplatte oder abrasiver Kalksandstein) können diese wieder geschärft werden.

7.6 Bearbeiten mineralischer Untergründe mit einem geeigneten Staubsauger

HINWEIS

Zur Entsorgung des aufgesaugten Materials lesen Sie bitte die Bedienungsanleitung der Staubsauger.

In Verbindung mit einem geeigneten Staubsauger (wie dem Hilti VCU 40, VCU 40-M oder VCD 50) ist ein staubarmes Arbeiten möglich. Die Verwendung eines Staubsaugers unterstützt unter anderem die Kühlung der Segmente und reduziert dadurch den Segmentverschleiss. Verwenden Sie zur Vermeidung elektrostatischer Effekte einen Staubsauger mit antistatischem Saugschlauch.

8 Pflege und Instandhaltung

VORSICHT

Ziehen Sie den Netzstecker aus der Steckdose.

8.1 Pflege des Geräts

GEFAHR

Bei extremen Einsatzbedingungen kann sich bei der Bearbeitung von Metallen leitfähiger Staub im Inneren des Gerätes absetzen. Die Schutzisolierung des Gerätes kann beeinträchtigt werden. **Es empfiehlt sich in solchen Fällen die Verwendung einer stationären Absauganlage, häufiges Reinigen der Lüftungsschlitze und das Vorhalten eines Fehlerstromschutzschalters (RCD).**

Die äussere Gehäuseschale des Motors sowie die Griffe sind aus einem schlagfesten Kunststoff gefertigt. Die Griffpartien sind teilweise mit einem Elastomer belegt.

Betreiben Sie das Gerät nie mit verstopften Lüftungsschlitzen! Reinigen Sie die Lüftungsschlitze vorsichtig mit einer trockenen Bürste. Verhindern Sie das Eindringen von Fremdkörpern in das Innere des Geräts. Reinigen Sie die Geräteausseite regelmässig mit einem leicht angefeuchteten Putzlappen. Verwenden Sie kein Sprühergerät, Dampfstrahlgerät oder fliessendes Wasser zur Reinigung! Die elektrische Sicherheit des Geräts kann dadurch gefährdet werden. Halten Sie die Griffpartien am Gerät immer frei von Öl und Fett. Verwenden Sie keine silikonhaltigen Pflegemittel.

8.2 Serviceanzeige

HINWEIS

Das Gerät ist mit einer Serviceanzeige ausgerüstet.

Anzeige	leuchtet rot	Die Laufzeit für einen Service ist erreicht. Mit dem Gerät kann ab Beginn des Aufleuchtens noch einige Stunden gearbeitet werden, bis die automatische Abschaltung in Kraft tritt. Bringen Sie das Gerät rechtzeitig zum Hilti Service, damit Ihr Gerät immer betriebsbereit ist.
	blinkt rot	Siehe Kapitel Fehlersuche.

8.3 Instandhaltung

WARNUNG

Reparaturen an elektrischen Teilen dürfen nur durch eine Elektrofachkraft ausgeführt werden.

Prüfen Sie regelmässig alle aussenliegenden Teile des Geräts auf Beschädigungen und alle Bedienungsele-

mente auf einwandfreie Funktion. Betreiben Sie das Gerät nicht, wenn Teile beschädigt sind, oder Bedienelemente nicht einwandfrei funktionieren. Lassen Sie das Gerät vom Hilti Service reparieren.

8.4 Kontrolle nach Pflege- und Instandhaltungsarbeiten

Nach Pflege- und Instandhaltungsarbeiten ist zu prüfen, ob alle Schutzeinrichtungen angebracht sind und fehlerfrei funktionieren.

de

9 Fehlersuche

Fehler	Mögliche Ursache	Behebung
Gerät läuft nicht	Netzstromversorgung unterbrochen.	Anderes Elektrogerät einstecken, Funktion prüfen.
	Netzkabel oder Stecker defekt.	Von Elektrofachkraft prüfen und gegebenenfalls ersetzen lassen.
	Gerät ist nicht freigeschaltet (bei Gerät mit Diebstahlschutz, optional).	Gerät mit dem Freischaltsschlüssel freischalten.
	Ein-/ Ausschalter defekt.	Lassen Sie das Gerät vom Hilti Service reparieren.
	Gerät ist überlastet (Anwendungsgrenze überschritten).	Anwendungsgerechte Gerätewahl.
	Überhitzungsschutz aktiv.	Gerät abkühlen lassen. Lüftungsschlitze reinigen.
	Sonstiger elektrischer Defekt.	Von Elektrofachkraft prüfen lassen.
Gerät hat nicht die volle Leistung	Die elektronische Anlaufsperrung nach einer Stromversorgungsunterbrechung ist aktiviert.	Gerät aus- und wieder einschalten.
Gerät läuft nicht an und die Serviceanzeige blinkt rot.	Verlängerungskabel mit zu geringem Querschnitt.	Verlängerungskabel mit ausreichendem Querschnitt verwenden. (siehe Inbetriebnahme)
Gerät läuft nicht an und die Serviceanzeige leuchtet rot.	Schaden am Gerät.	Lassen Sie das Gerät vom Hilti Service reparieren.
Gerät läuft nicht an und die Serviceanzeige leuchtet gelb.	Kohlen verschlissen.	Von Elektrofachkraft prüfen und gegebenenfalls ersetzen lassen.
Gerät läuft nicht an und die Diebstahlschutzanzeige blinkt gelb.	Gerät ist nicht freigeschaltet (bei Gerät mit Diebstahlschutz, optional).	Gerät mit dem Freischaltsschlüssel freischalten.

10 Entsorgung



Hilti-Geräte sind zu einem hohen Anteil aus wiederverwertbaren Materialien hergestellt. Voraussetzung für eine Wiederverwertung ist eine sachgemässe Stofftrennung. In vielen Ländern ist Hilti bereits eingerichtet, Ihr Altgerät zur Verwertung zurückzunehmen. Fragen Sie den Hilti Kundenservice oder Ihren Verkaufsberater.



Nur für EU Länder

Werfen Sie Elektrowerkzeuge nicht in den Hausmüll!

Gemäss Europäischer Richtlinie über Elektro- und Elektronik-Altgeräte und Umsetzung in nationales Recht müssen verbrauchte Elektrowerkzeuge getrennt gesammelt und einer umweltgerechten Wiederverwertung zugeführt werden.

11 Herstellergewährleistung Geräte

Bitte wenden Sie sich bei Fragen zu den Garantiebedingungen an Ihren lokalen HILTI Partner.

de

12 EG-Konformitätserklärung (Original)

Bezeichnung:	Diamant-Trenngerät
Typenbezeichnung:	DCH 300
Konstruktionsjahr:	2007

Wir erklären in alleiniger Verantwortung, dass dieses Produkt mit den folgenden Richtlinien und Normen übereinstimmt: 2006/42/EG, bis 19. April 2016: 2004/108/EG, ab 20. April 2016: 2014/30/EU, 2011/65/EU, EN 60745-1, EN 60745-2-22, EN ISO 12100.

**Hilti Aktiengesellschaft, Feldkircherstrasse 100,
FL-9494 Schaan**



Paolo Luccini
Head of BA Quality and Process Management
Business Area Electric Tools & Accessories
05/2015



Johannes Wilfried Huber
Senior Vice President
Business Unit Diamond

05/2015

Technische Dokumentation bei:

Hilti Entwicklungsgesellschaft mbH
Zulassung Elektrowerkzeuge
Hiltistrasse 6
86916 Kaufering
Deutschland



Hilti Corporation

LI-9494 Schaan

Tel.: +423/234 21 11

Fax: +423/234 29 65

www.hilti.com

Hilti = registered trademark of Hilti Corp., Schaan
Pos. 8 | 20150922

