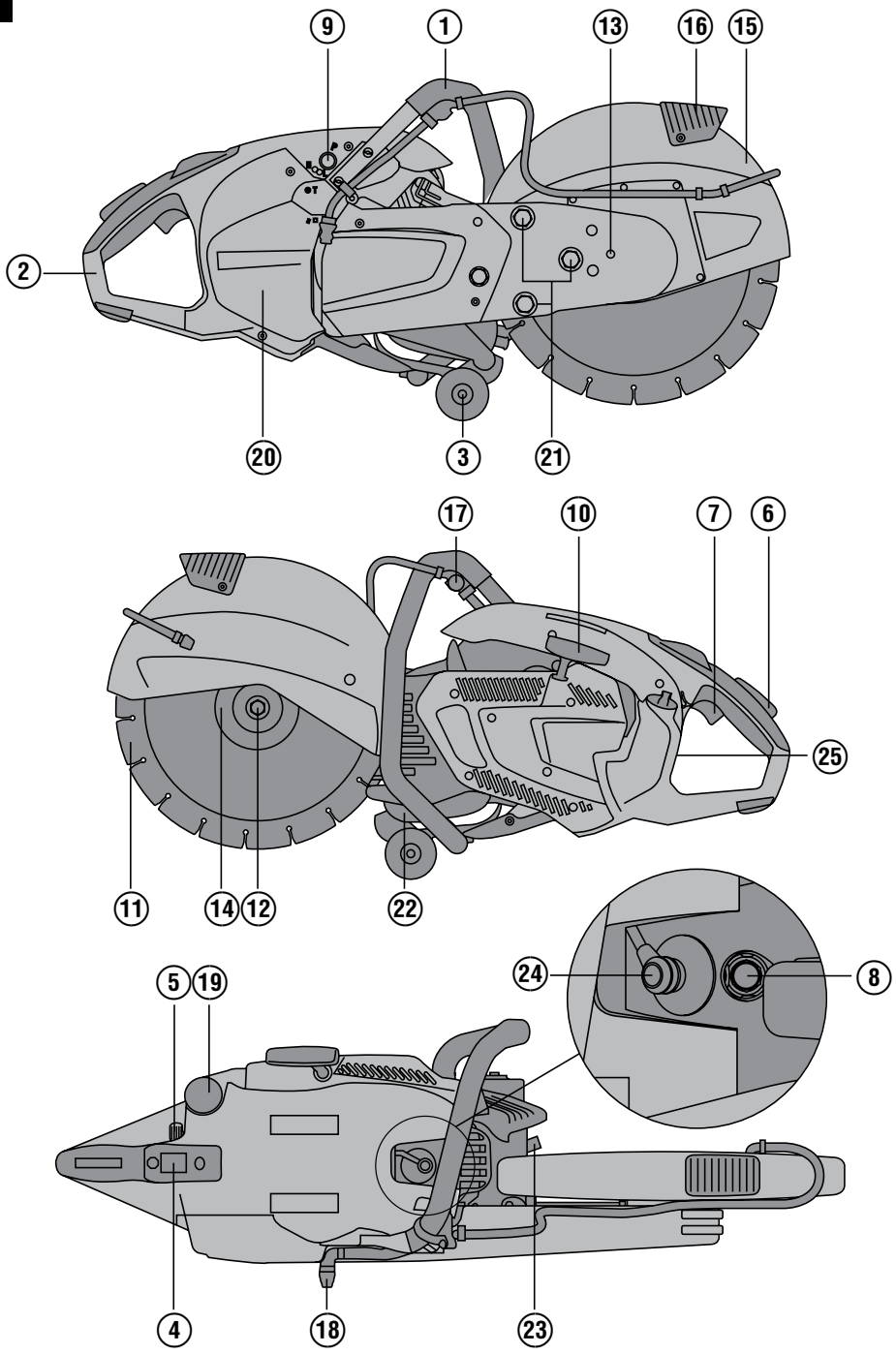
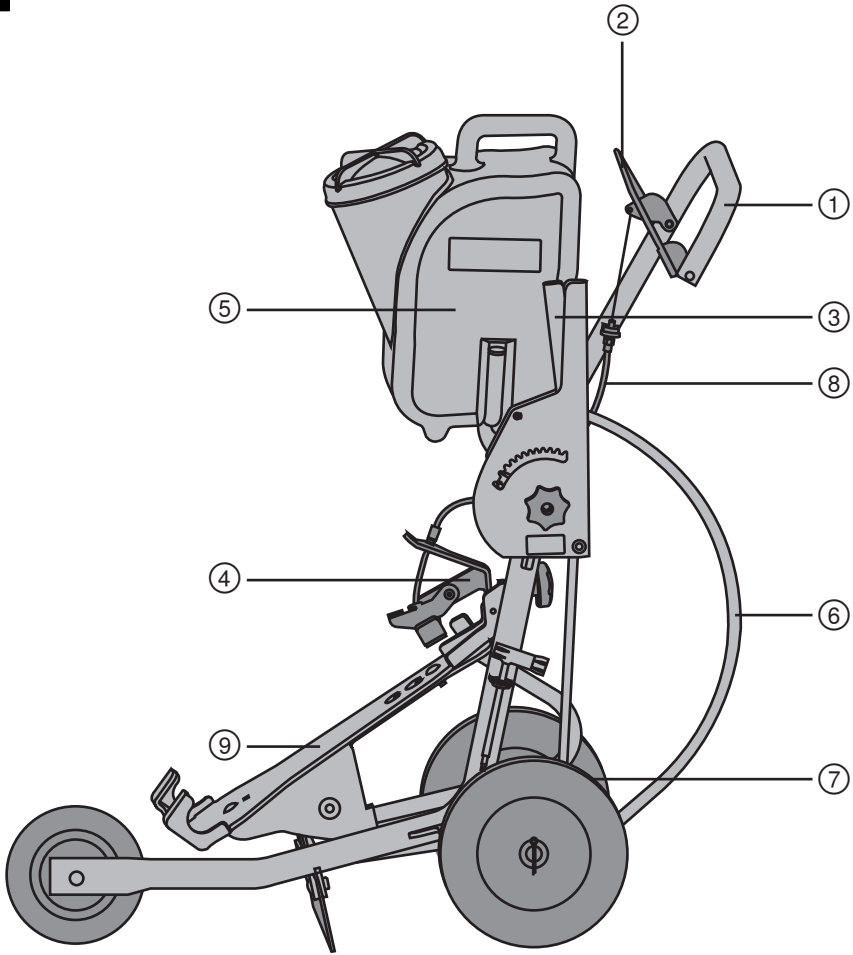


Bedienungsanleitung	de
Operating instructions	en
Mode d'emploi	fr
Istruzioni d'uso	it
Manual de instrucciones	es
Manual de instruções	pt
Gebruiksaanwijzing	nl
Brugsanvisning	da
Bruksanvisning	sv
Bruksanvisning	no
Käyttöohje	fi
Használati utasítás	hu
Instrukcja obsługi	pl
Инструкция по эксплуатации	ru
Návod k obsluze	cs
Návod na obsluhu	sk
Upute za uporabu	hr
Navodila za uporabo	sl
Ръководство за обслужване	bg
Instrucțiuni de utilizare	ro
Kullanma Talimatı	tr
دليل الاستعمال	ar
取扱説明書	ja
사용설명서	ko
操作說明書	zh
操作说明书	cn

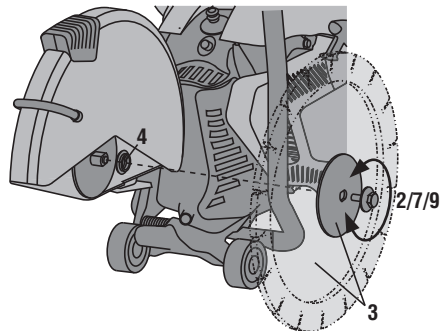
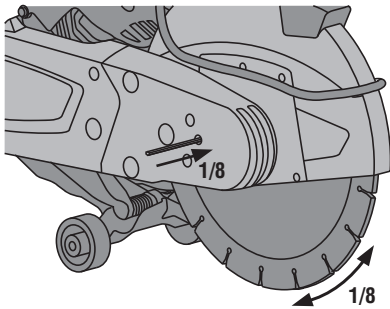


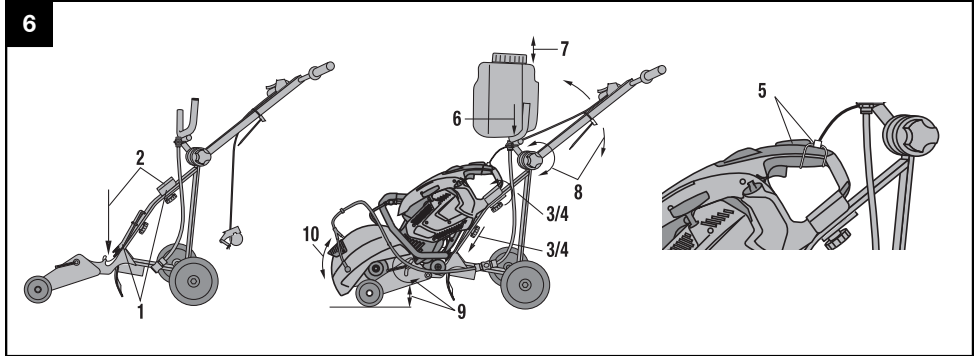
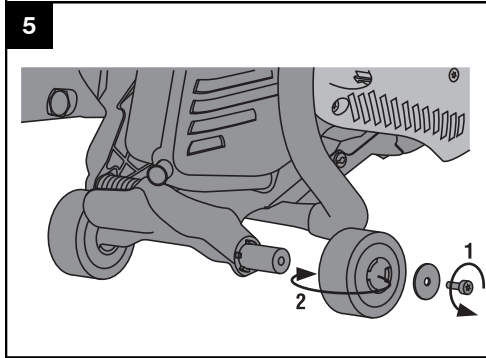
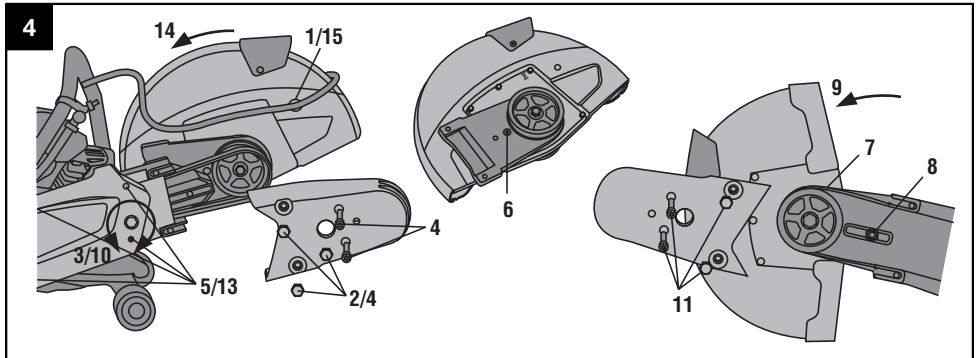


2

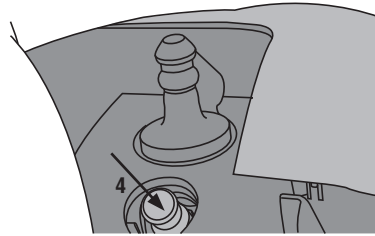
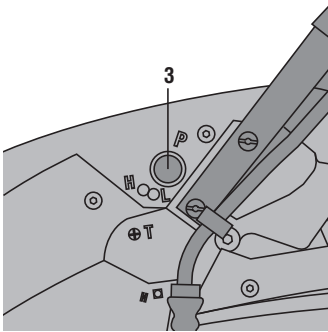
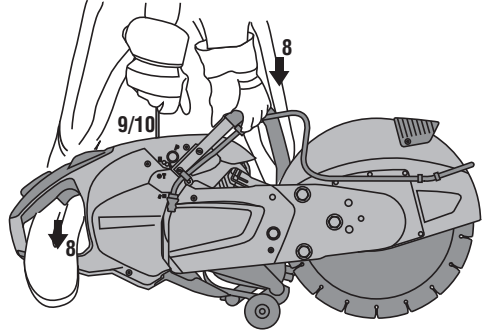
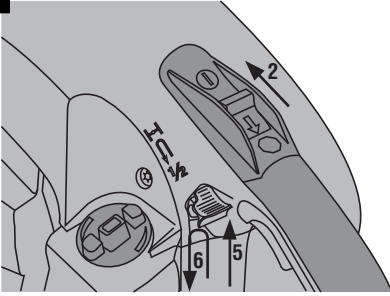


3

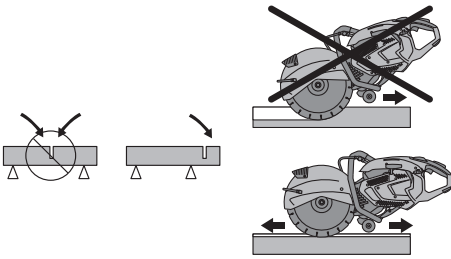




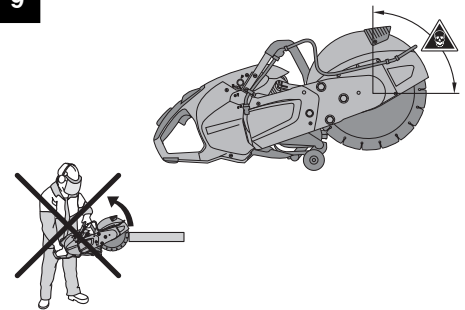
7



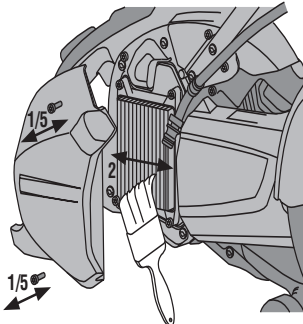
8



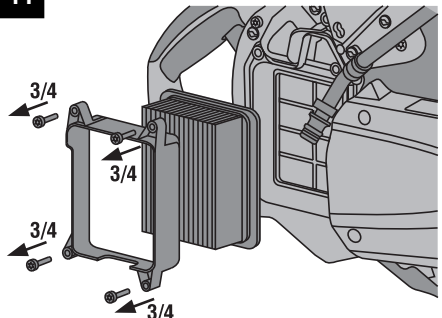
9

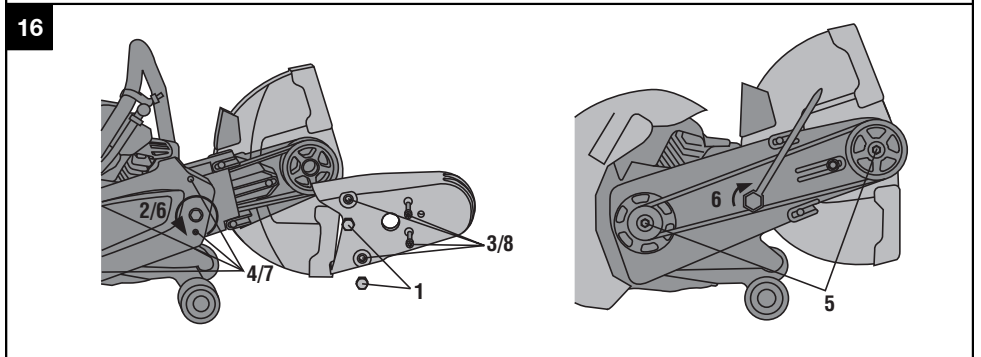
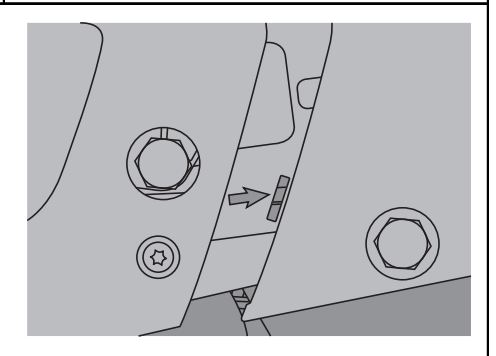
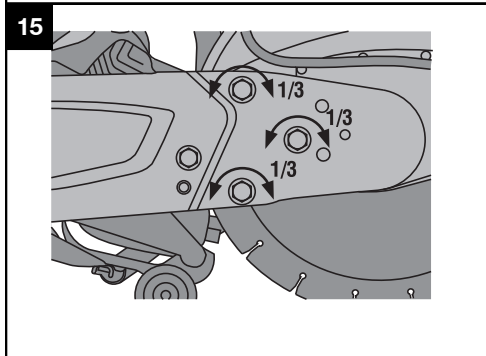
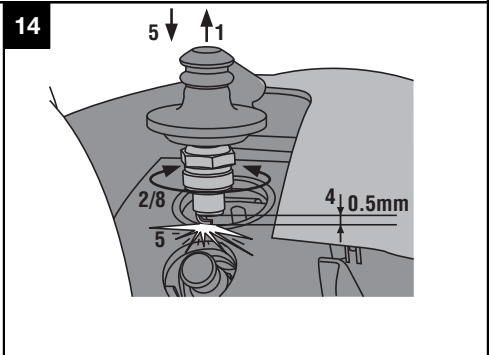
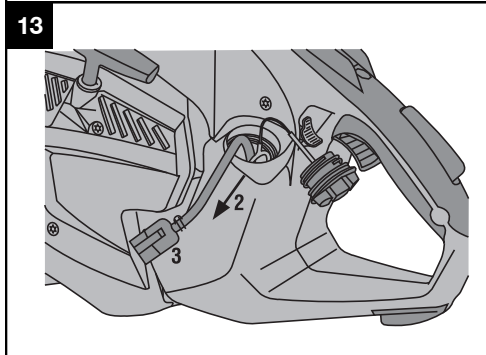
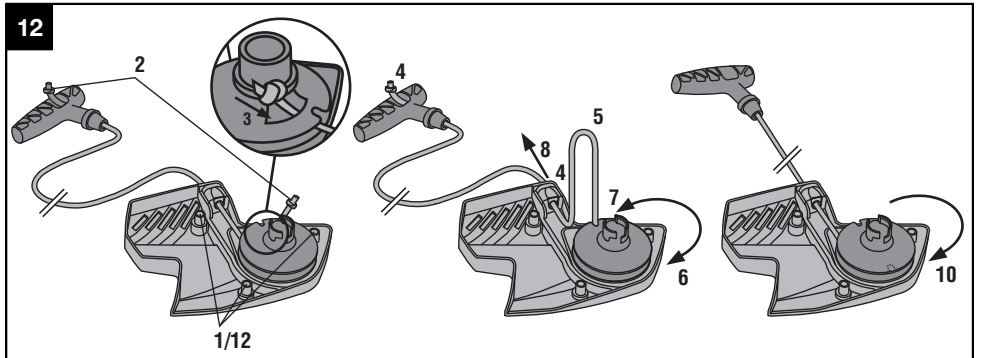


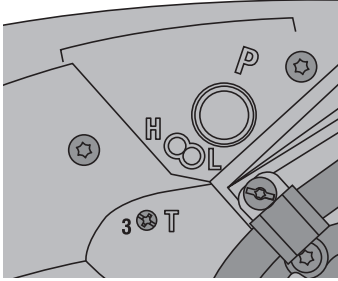
10



11







DSH 700/ DSH 900 Benzindrevet skæremaskine

Læs brugsanvisningen grundigt igennem, inden maskinen tages i brug.

Opbevar altid brugsanvisningen sammen med maskinen.

Sørg for, at brugsanvisningen altid følger med ved overdragelse af maskinen til andre.

Indholdsfortegnelse	side
1 Generelle anvisninger	137
2 Beskrivelse	139
3 Tilbehør	139
4 Tekniske specifikationer	140
5 Sikkerhedsanvisninger	142
6 Ibrugtagning	145
7 Betjening	148
8 Rengøring og vedligeholdelse	149
9 Fejlsøgning	152
10 Bortskaffelse	154
11 Producentgaranti - Produkter	154
12 EF-overensstemmelseserklæring (original)	154

1 Tallene henviser til billeder. Billederne finder du i til-lægget til brugsanvisningen.

I denne brugsanvisning betegner »maskinen« altid den benzindrevne skæremaskine DSH 700 eller den benzindrevne skæremaskine DSH 900.

Maskindele, betjenings- og visningselementer DSH 700 / DSH 900 1

- ① Forreste håndtag

- ② Bageste håndtag
③ Styreuller
④ Start/stop-kontakt
⑤ Choker / Halvgasindstilling
⑥ Sikkerhedsgasgreb
⑦ Gashåndtag
⑧ Dekompressionsventil
⑨ Brændstofindsugningspumpe
⑩ Rekylstart
⑪ Skæreskive
⑫ Spændeskruer
⑬ Låseboring til skæreskiveskift
⑭ Spændeflange
⑮ Beskyttelsesafskærmning
⑯ Greb til klingebeskyttelsesindstilling
⑰ Vandventil
⑱ Vandtilslutning
⑲ Brændstofftankdæksel
⑳ Luftfilterdæksel
㉑ Remstrammer
㉒ Udstødning/lyddæmper
㉓ Gnistfilter
㉔ Tændrørstik
㉕ Typeskilt

Føringsvogn DSH-FSC 2

- ① Håndtag
② Gashåndtag
③ Skæredybdeindstilling
④ Nedholder
⑤ Vandtank
⑥ Vandtilslutning
⑦ Akselindstilling
⑧ Gaswiretræk
⑨ Maskinkonsol

1 Generelle anvisninger

1.1 Signalord og deres betydning

FARE

Står ved en umiddelbart truende fare, der kan medføre alvorlige kvæstelser eller døden.

ADVARSEL

Advarer om en potentielt farlig situation, der kan forårsage alvorlige personskader eller døden.

FORSIGTIG

Advarer om en potentielt farlig situation, der kan forårsage lettere personskader eller materielle skader.

BEMÆRK

Står ved anvisninger om brug og andre nyttige oplysninger.

1.2 Forklaring af piktogrammer og yderligere anvisninger

Forbudssymboler



Transport på kranen er ikke tilladt

Advarselssymboler



Generel fare



Advarsel om varm overflade



Advarsel om brandfare som følge af flyvende gnister



Advarsel mod tilbageslag



Advarsel mod indånding af giftige dampe og udstødningsgasser



Mindst tilladte omdrejningstal for de anvendte skæreskiver

Påbudssymboler



Læs brugsanvisningen før brug



Brug beskyttelseshandsker



Brug sikkerhedssko



Anvend høreværn, øjenbeskyttelse, åndedrætsværn og beskyttelseshelm



Anvend ikke skæreskiver med tænder



Anvend ikke beskadigede skæreskiver



Rygning og håndtering med åben ild er forbudt

Symboler

/min



Motorstop-
ordning

P

Brændsto-
findsug-
ningspumpe

Placering af identifikationsoplysninger på maskinen

Typebetegnelse og serienummer fremgår af maskinens typeskilt. Notér disse oplysninger i brugsanvisningen, og henvis til disse, når du henvender dig til vores kundeservice eller værksted.

Type: _____

Generation: 01 _____

Serienummer: _____

2 Beskrivelse

2.1 Bestemmelsesmæssig anvendelse

Maskinen er beregnet til hånd- eller vognført tør- og vådskæring af asfalt samt mineralske eller metalliske materialer med abrasive skæreskiver eller diamantskæreskiver.

Før at reducere støvudviklingen ved skæring anbefaler vi fortrinsvis at arbejde med vådskæring.

Maskinen kan anvendes følgende steder og til følgende formål: på byggepladser, på værksteder, til renovering, til ombygning, til nybygning.

Brug kun originalt Hilti-tilbehør og ekstraudstyr for at undgå ulykker.

Overhold også sikkerheds- og betjeningsanvisningerne for det anvendte tilbehør.

Det er ikke tilladt at bearbejde sundhedsfarlige materialer, f.eks. asbest.

Overhold forskrifterne i denne brugsanvisning med hensyn til drift, pleje og vedligeholdelse.

Overhold de nationale arbejdsmiljøkrav.

Maskinen er beregnet til professionel brug og må kun betjenes, efterses og vedligeholdes af autoriseret og instrueret personale. Dette personale skal i særdeleshed informeres om de potentielle farer, der er forbundet med brugen af denne maskine. Der kan opstå farlige situationer ved anvendelse af maskinen og det tilhørende udstyr, hvis den anvendes af personer, der ikke er blevet undervist i dets brug, eller hvis det ikke anvendes korrekt i henhold til forskrifterne i denne brugsanvisning.

Tag hensyn til påvirkning fra omgivelserne. Brug ikke apparatet, hvis der er risiko for brand eller eksplosion.

Det er ikke tilladt at modificere eller tilføje ekstra dele til maskinen.

Arbejd ikke i lukkede, dårligt ventilerede rum.

2.2 Medfølgende dele:

- 1 Maskine
- 1 Værktøjsæt DSH
- 1 Brugsanvisning
- 1 Forbrugsdelesæt DSH

2.3 Abrasive skæreskiver til håndførte benzindrevne skæremaskine

Abrasive skæreskiver til benzindrevne skæremaskiner består af kunstharpiksbundet slibegranulat. For at for-

bedre brudegenskaberne og bindingsevnen er disse skæreskiver forsynet med strukturførstærkende væv eller fibre.

BEMÆRK

Abrasive skæreskiver til benzindrevne skæremaskiner anvendes fortrinsvis til skæring af jernmetaller og mineralske materialer.

BEMÆRK

Alt efter det materiale, der skal skæres i, findes der forskellige slibekornstørrelser såsom aluminiumoxid, siliciumkarbid, zirkonium, osv. med forskellige bindingstyper og bindingsstyrker.

2.4 Diamantskæreskiver til håndførte benzindrevne skæremaskiner

Diamantskæreskiver til benzindrevne skæremaskiner består af et stålstamblad med diamantsegmenter (metallisk bundne industridiamanter).

BEMÆRK

Segmenterede diamantskæreskiver eller diamantskæreskiver med lukket skærekant anvendes fortrinsvis til skæring af asfalt og mineralske materialer.

2.5 Specifikation af skæreskiverne

Til maskinen skal der anvendes diamantskæreskiver i overensstemmelse med bestemmelserne i EN 13236. Maskinen kan også anvende kunstharpiksbundne fiberarmerede skæreskiver i overensstemmelse med EN 12413 (lige, ikke krum form, type 41) til bearbejdning af metalliske materialer. Overhold altid skæreskiveproducentens anvendelses- og monteringsanvisninger.

2.6 Anbefalinger vedrørende anvendelse

Vi anbefaler, at du ikke gennemskærer det emne, der skal skæres, i én arbejdsgang, men gradvis opnår den ønskede skæredybde ved at bevæge skæreskiven frem og tilbage flere gange.

Ved tørskæring anbefaler vi for at undgå skader på diamantskæreskiven, at du for hver 30 til 60 sekunder løfter skæreskiven op af snittet i ca. 10 sekunder, mens maskinen stadig kører.

For at reducere støvudviklingen ved skæring anbefaler vi fortrinsvis at arbejde med vådskæring.

3 Tilbehør

Tilbehør til DSH 700 og DSH 900

Betegnelse	Kort betegnelse	Varenummer, beskrivelse
Diamantskæreskive		000000, Se hovedkatalog
Abrasiv skæreskive		000000, Se hovedkatalog
Totaktolie	DSH (1 L)	365827
Vandtilførselsenhed	DWP 10	365595

da

Betegnelse	Kort betegnelse	Varenummer, beskrivelse
Føringsvogn	DSH-FSC	431364
Beskyttelseshjelm		267736
Beholder	DSH	365828
Forbrugsdelesæt	DSH	365602

Forbrugsmaterialer og sliddele til DSH 700

Betegnelse	Kort betegnelse	Varenummer
Luftfilter	DSH	261990
Snor (5 stk.)	DSH	412230
Starter	DSH 700	359425
Rem	DSH 12/14"	359476
Filterelement	DSH	412228
Tændrør	DSH	412237
Værktøjsæt	DSH	359648
Cylindersæt	DSH 700	412245
Monteringsskrue kompl.	DSH	412261
Flange (2 stk.)	DSH	412257
Centrerring 20 mm / 1"	DSH	412264

Forbrugsmaterialer og sliddele til DSH 900

Betegnelse	Kort betegnelse	Varenummer
Luftfilter	DSH	261990
Snor (5 stk.)	DSH	412230
Starter	DSH 900	359427
Rem	DSH 12/14"	359476
Rem	DSH 16"	359477
Filterelement	DSH	412228
Tændrør	DSH	412237
Værktøjsæt	DSH	359648
Cylindersæt	DSH 900	412384
Monteringsskrue kompl.	DSH	412261
Flange (2 stk.)	DSH	412257
Centrerring 20 mm / 1"	DSH	412264

4 Tekniske specifikationer

Ret til tekniske ændringer forbeholdes!

BEMÆRK

Det vibrationsniveau, der angives i disse anvisninger, er målt med en målemetode, der opfylder bestemmelserne i EN ISO 19432, og kan anvendes i forbindelse med en sammenligning af forskellige benzindrevne skæremaskiner. Det kan også anvendes til en foreløbig vurdering af vibrationsbelastningen. Det angivne vibrationsniveau dækker de væsentlige anvendelsesformål for maskinen. Hvis maskinen imidlertid anvendes til andre formål, med andre typer skæreskiver eller utilstrækkelig vedligeholdelse, kan vibrationsniveauet afvige. Dette kan forøge vibrationsbelastningen i hele arbejdstiden markant. Det er vigtigt at være opmærksom på, at en overdreven belastning gennem vibrationer kan give forstyrrelser af blodgennemstrømningen i hånd og arm (hvide fingre/Raynauds fænomen). For at opnå en præcis vurdering af vibrationsbelastningen bør man også medtage den tid, hvor maskinen er tændt, men ikke anvendes.

Dette kan reducere vibrationsbelastningen i hele arbejdstiden markant. Fastlæg yderligere sikkerhedsforanstaltninger til beskyttelse af brugeren mod vibrationspåvirkninger, f.eks. er det vigtigt at vedligeholde maskine og skæreskiver, at holde hænderne varme og at organisere arbejdsprocesserne.

Maskine	DSH 700 30 cm/ 12"	DSH 700 35 cm/ 14"	DSH 900 35 cm/ 14"	DSH 900 40 cm/ 16"
Motorstype	Totaktmotor/1-cylindret/luftkølet	Totaktmotor/1-cylindret/luftkølet	Totaktmotor/1-cylindret/luftkølet	Totaktmotor/1-cylindret/luftkølet
Slagvolumen	68,7 cm ³	68,7 cm ³	87 cm ³	87 cm ³
Vægt uden skæreskive, ved tom tank	11,3 kg	11,5 kg	11,7 kg	11,9 kg
Vægt med føringsvogn, uden skæreskive, med tom tank	42,3 kg	42,5 kg	42,7 kg	42,9 kg
Nominal effekt	3,5 kW	3,5 kW	4,3 kW	4,3 kW
Maks. spindelomdrejningstal	5.100/min	5.100/min	5.100/min	4.700/min
Motoromdrejningstal	10.000±200/min	10.000±200/min	10.000±200/min	10.000±200/min
Omdrejningstal, ubelastet	2.500...3.000/min	2.500...3.000/min	2.500...3.000/min	2.500...3.000/min
Dimensioner med skive (L x B x H) i mm	783 x 261 x 434	808 x 261 x 434	808 x 261 x 434	856 x 261 x 466
Tænding (type)	Elektronisk styret tændingstidspunkt	Elektronisk styret tændingstidspunkt	Elektronisk styret tændingstidspunkt	Elektronisk styret tændingstidspunkt
Elektrodeafstand	0,5 mm	0,5 mm	0,5 mm	0,5 mm
Tændrør	Producent: NGK Type: CMR7A-5	Producent: NGK Type: CMR7A-5	Producent: NGK Type: CMR7A-5	Producent: NGK Type: CMR7A-5
Karburator	Producent: Walbro Model: WT Type: 895	Producent: Walbro Model: WT Type: 895	Producent: Walbro Model: WT Type: 895	Producent: Walbro Model: WT Type: 895
Brændstofblanding	Hilti olie 2% (50:1) eller TC olie 4% (25:1)	Hilti olie 2% (50:1) eller TC olie 4% (25:1)	Hilti olie 2% (50:1) eller TC olie 4% (25:1)	Hilti olie 2% (50:1) eller TC olie 4% (25:1)
Tankkapacitet	900 cm ³	900 cm ³	900 cm ³	900 cm ³
Skæreskiveholder	vendbar	vendbar	vendbar	vendbar
Spindeldiameter	20 mm eller 25,4 mm	20 mm eller 25,4 mm	20 mm eller 25,4 mm	20 mm eller 25,4 mm
Maks. udvendig skivediameter	308 mm	359 mm	359 mm	410 mm
Min. udvendig flangediameter	102 mm	102 mm	102 mm	102 mm
Maks. skivetykkelse (stambladstykkelse)	5,5 mm	5,5 mm	5,5 mm	5,5 mm
Maks. skæredybde	100 mm	125 mm	125 mm	150 mm
Lydtrykniveau* Lpa,eq ISO 19432 (ISO 11201)	99 dB (A)	99 dB (A)	102 dB (A)	102 dB (A)
Usikkerhed for lydtrykniveau Lpa,eq	2,8 dB (A)	2,8 dB (A)	3,0 dB (A)	3,0 dB (A)
Målt lydeffektniveau 2000/14/EC (ISO 3744)	108 dB (A)	108 dB (A)	112 dB (A)	112 dB (A)

da

Maskine	DSH 700 30 cm/ 12"	DSH 700 35 cm/ 14"	DSH 900 35 cm/ 14"	DSH 900 40 cm/ 16"
Usikkerhed for det målte lydeffektniveau	2,5 dB (A)	2,5 dB (A)	2,5 dB (A)	2,5 dB (A)
Garanteret lydeffektniveau L _{wa} 2000/14/EF (ISO 3744)	111 dB (A)	111 dB (A)	115 dB (A)	115 dB (A)
Vibrationsværdi* ahv,eq håndgreb for/bag ISO 19432 (EN 12096)	4,5 / 3,2 m/s ²	4,7 / 5,0 m/s ²	6,3 / 6,2 m/s ²	5,2 / 4,5 m/s ²
Usikkerhed for vibrationsværdi	2,4 / 2,1 m/s ²	2,2 / 2,1 m/s ²	1,9 / 2,7 m/s ²	2,3 / 2,1 m/s ²
Bemærkning	* Lydtrykniveauet og vibrationsværdierne er beregnet med udgangspunkt i 1/7 tomgang og 6/7 fuld belastning.	* Lydtrykniveauet og vibrationsværdierne er beregnet med udgangspunkt i 1/7 tomgang og 6/7 fuld belastning.	* Lydtrykniveauet og vibrationsværdierne er beregnet med udgangspunkt i 1/7 tomgang og 6/7 fuld belastning.	* Lydtrykniveauet og vibrationsværdierne er beregnet med udgangspunkt i 1/7 tomgang og 6/7 fuld belastning.

da

5 Sikkerhedsanvisninger

Ud over de sikkerhedstekniske forskrifter i de enkelte afsnit i denne brugsanvisning skal følgende retningslinjer altid overholdes.

5.1 Generelle sikkerhedsforanstaltninger

- Brug altid den rigtige maskine. Brug ikke maskinen til formål, som det ikke er beregnet til, men kun i overensstemmelse med formålet og i fejlfri stand.
- Undgå at berøre roterende dele. Tænd først maskinen, når du befinder dig i arbejdsområdet. Berøring af roterende dele, især roterende værktøjer, kan medføre personskader.
- Brug kun originalt tilbehør eller ekstraudstyr, som er angivet i brugsanvisningen. Anvendelse af andet ekstraudstyr eller tilbehør end det, der er anbefalet i brugsanvisningen, kan medføre fare for personskade.
- Hold altid fat i maskinen og føringsvognen med begge hænder på de dertil beregnede håndtag. Sørg for at holde håndtagene tørre og rene samt fri for olie og fedt.
- Snit i bærende vægge eller andre strukturer kan påvirke statikken, især ved overskæring af armeringsjern eller bærende elementer. Før arbejdet påbegyndes, skal den ansvarlige bygningsingeniør, arkitekt eller byggeleder tages med på råd.
- Undgå at overbelaste maskinen. Du arbejder bedre og sikrere inden for det angivne effektområde.
- Anvend aldrig maskinen uden beskyttelsesafskærmning.
- Sørg for, at de gnister, der opstår under brugen, ikke er til fare, f.eks. rammer dig selv eller an-

dre personer. Indstil beskyttelsesafskærmningen korrekt.

- Indstil beskyttelsesafskærmningen på maskinen korrekt. Den skal være sikkert fastgjort og positioneret, så den yder maksimal beskyttelse og mindst muligt af skæreskiven vender ubeskyttet hen imod brugeren. Beskyttelsesafskærmningen beskytter brugeren mod dele fra brækkede skæreskiver og utilsigtet berøring med skæreskiven.
- Maskiner, der ikke bruges, skal opbevares sikkert. De skal opbevares på et tørt, højt beliggende eller svært tilgængeligt sted uden for børns rækkevidde.
- Sluk maskinen under transporten.
- Vælg et stabilt underlag til maskinen, når du sætter den fra dig.
- Sluk maskinen efter brug.
- Sørg for, at instrumentet kun reparerer af kvalificerede fagfolk, og at der altid benyttes originale reservedele. Dermed sikres størst mulig maskinsikkerhed.
- Apparatet bør vedligeholdes omhyggeligt. Kontrollér, om bevægelige dele fungerer korrekt og ikke sidder fast, og om delene er brækket eller beskadiget, således at apparatets funktion påvirkes. Få beskadigede dele repareret, inden apparatet tages i brug. Mange uheld skyldes dårligt vedligeholdte apparater.
- Afbryd maskinen før skift af skæreskive eller indstilling af beskyttelsesafskærmningen.
- Hold maskinen under opsyn, hvis du sætter den fra dig, mens den kører.
- Skær altid emner over ved fuldt omdrejningstal.

- s) **Hold kun fat i maskinen på de isolerede håndtag, hvis der er risiko for at kunne beskadige skjulte elektriske ledninger med værktøjet.** Hvis der opstår kontakt med en strømførende ledning, sættes maskinens uisolerede metaldele under spænding, og brugeren kan få elektrisk stød.
- t) **Børn bør gøres opmærksomme på, at de ikke må lege med maskinen.**
- u) **Apparatet må ikke anvendes af svagelige personer eller børn.**
- v) **Maskinen og føringsvognen må ikke transporteres ved hjælp af en kran.**
- w) **Sæt ikke maskinen og føringsvognen på skrå flader. Sørg altid for at vælge et sikkert underlag til maskinen og føringsvognen.**

5.2 Formålstjenlig indretning af arbejdspladserne



- a) **Sørg for god belysning på arbejdspladsen.**
- b) **Sørg for god udluftning af arbejdspladsen.** Dårligt udluftede arbejdspladser kan være sundhedsskadelige som følge af støvpåvirkningen.
- c) **Arbejd ikke i lukkede rum.** Kulilte, uforbrændte hydrokarboner og benzol i udstødningsgassen kan medføre kvælning.
- d) **Hold arbejdsområdet ryddeligt. Sørg for at holde arbejdspladsen fri for genstande, som man kan komme til skade på.** Uorden i arbejdsområdet kan medføre uheld.
- e) **Sørg for at sikre emnet. Brug om nødvendigt fastspændingsværktøj eller en skruestik til at fastspænde emnet. Hold ikke emnet med hånden.**
- f) **Brug egnet arbejdstøj. Undgå løse beklædningsgenstande eller smykker. Hold hår, tøj og handsker væk fra dele, der bevæger sig.** Dele, der er i bevægelse, kan gribe fat i løstsiddende tøj, smykker eller langt hår.
- g) **Hvis du arbejder udendørs, anbefaler vi, at du anvender skridsikkert fodtøj.**
- h) **Sørg for, at børn ikke kan få adgang til maskinen. Sørg for, at andre personer ikke har adgang til arbejdsområdet.**
- i) **Undgå at arbejde i unormale kroppsstillinger. Sørg for at stå sikkert, mens der arbejdes, og kom ikke ud af balance.** Det er derved nemmere at kontrollere maskinen, hvis der skulle opstå uventede situationer.
- j) **Monter kun den fyldte vandtank på føringsvognen, når maskinen er monteret på føringsvognen. Så undgås det, at føringsvognen vælter.**
- k) **Skjulte elektriske ledninger, gas- og vandrør udgør en alvorlig fare, hvis de bliver beskadiget ved arbejdet. Kontrollér derfor arbejdsområdet forinden, f.eks. ved hjælp af en metaldetektor.** Udvendige metaldele på maskinen kan blive spændingsførende, hvis du f.eks. utilsigtet har beskadiget et elektrisk kabel.

- l) **Arbejd ikke stående på en stige.**
- m) **Arbejd ikke over skulderhøjde.**
- n) **Ved gennembrydningsarbejde skal du huske også at sikre området på den modsatte side.** Nedbrydningsdele kan falde ud og/eller ned og volde skade på andre personer.
- o) **Sørg for at sikre arbejdsområdet nedenunder.**
- p) **Ved vådskæring skal du sørge for, at vandet løber kontrolleret væk, og at arbejdsområdet ikke bliver risikabelt eller beskadiget af vandet, som løber væk eller sprøjter.**
- q) **Sørg for at sikre arbejdsområdet nedenunder.**

5.3 Termisk



- a) **Anvend beskyttelseshandsker, når der skal skiftes værktøj, da værktøjet bliver meget varmt ved brug.**
- b) **Udstødningen og motoren bliver meget varme. Hold altid fat i maskinen med begge hænder på de dertil beregnede håndtag.**

5.4 Væsker (benzin og olie)

- a) **Opbevar benzin og olie i et godt ventileret rum i forskriftsmæssige brændstofbeholdere.**
- b) **Lad maskinen køle af inden påfyldning af brændstof.**
- c) **Anvend en egnet tragt til påfyldning af brændstof.**
- d) **Anvend ikke benzin eller andre brændfarlige væsker til rengøringsarbejder.**
- e) **Fyld ikke brændstof på maskinen i arbejdsområdet.**
- f) **Pas på ikke at spille, når du fylder benzin på.**

5.5 Skæreslam

Undgå hudkontakt med skæreslam.

5.6 Dampe



- a) **Ryging forbudt ved tankning!**
- b) **Undgå at indånde benzindampe og udstødningsgasser.**
- c) **Udstødningsgasser, der indeholder varme gnister, og gnister, der opstår ved skærearbejdet, kan medføre brand og/eller eksplosioner. Kontrollér, at de gnister, der opstår, ikke antænder brændbare (benzin, tørt græs, etc.) eller eksplosive stoffer (gas etc.).**

5.7 Støv



- a) Ved skæring (specielt ved tørskæring) opstår store mængder sundhedsskadeligt støv. **Brugeren og personer i nærheden skal bære en egnet støvmaske under brug af maskinen.**
- b) Ved bearbejdning af ukendt materiale kan der opstå støv og gas med kemiske indholdsstoffer. Disse stoffer kan medføre alvorlige sundhedsmæssige skader. **Indhent oplysninger hos ordregiver eller de ansvarlige myndigheder om materialernes farlighed. Det er vigtigt, at du og personer i nærheden altid anvender åndedrætsmasker, der er godkendt til det pågældende materiale.**
- c) **For at reducere støvudviklingen ved skæring af mineralske materialer og asfalt anbefaler vi fortrinsvis at anvende vådskæring.**
- d) Støv fra materialer såsom blyholdig maling, visse træsorter, mineraler og metal kan være sundhedsfarlige. Berøring eller indånding af støv kan medføre allergiske reaktioner og/eller luftvejssygdomme hos brugeren eller personer, der opholder sig i nærheden. Asbestholdige materialer må kun bearbejdes af fagfolk. **For at reducere støvudviklingen ved skæring anbefaler vi fortrinsvis at arbejde med vådskæring. Sørg for god udluftning af arbejdspladsen. Det anbefales at bruge åndedrætsværn med filterklasse P2. Overhold de gældende nationale forskrifter vedrørende de materialer, der skal bearbejdes.**

5.8 Krav til brugeren

- a) **Hold pauser under arbejdet, og lav afspændings- og fingerøvelser, så dine fingre får en bedre blodgennemstrømning.**
- b) **Det er vigtigt at være opmærksom, se, hvad man laver, og bruge maskinen fornuftigt. Man bør ikke bruge maskinen, hvis man er træt, har nydt alkohol eller er påvirket af medicin eller euforiserende stoffer. Få sekunders uopmærksomhed ved brug af maskinen kan medføre alvorlige personskader.**

5.9 Sikkerhedsanvisninger for skæreopgaver med skæreskiver



- a) **Kontrollér, at skæreværktøj er monteret i henhold til producentens anvisninger.**
- b) **Skæreskiver skal opbevares og håndteres i henhold til producentens anvisninger.**
- c) **Anvend kun skæreværktøjer, hvis tilladte omdrejningstal er mindst så højt som maskinens maksimale omdrejningstal.**

- d) **Beskadigede, urunde eller vibrerende skæreværktøjer må ikke anvendes.**
- e) **Skæreskivens udvendige diameter og tykkelse skal svare til de mål, der er angivet for maskinen.** Forkert dimensionerede skæreskiver kan ikke afskærmes eller kontrolleres tilstrækkeligt.
- f) **Anvend ikke skæreværktøj forsynet med tænder.** Sådanne skæreskiver forårsager ofte tilbageslag eller er ofte skyld i, at brugeren mister kontrollen over maskinen.
- g) **Før maskinen regelmæssigt fremad uden at trykke skæreskiven sidelæns ned i emnematerialet. Placer altid maskinen i en ret vinkel til emnet. Du må ikke ændre skæreretningen hverken ved hjælp af trykke på siden af maskinen eller ved at bøje skæreskiven.** Der er fare for, at skæreskiven knækker eller bliver beskadiget.
- h) **Forsøg ikke at bremse skæreskiven med hånden.**
- i) **Skæreskiver og flanger eller andet tilbehør skal passe præcist på maskinens spindel.** Skæreskiver, som ikke passer præcist til maskinens spindel, roterer ujævnt, vibrerer meget og kan betyde, at du mister kontrollen.
- j) **Anvend kun intakte spændeflanger med korrekt diameter, der passer til de anvendte skæreskiver.** Passende spændeflanger understøtter skæreskiven og nedsætter sandsynligheden for, at skæreskiven brækker.
- k) **Ved montering af skæreskiven skal du være opmærksom på, at skæreskivens foreskrevne rotationsretning passer med maskinens rotationsretning.**
- l) **Skæreskiverne skal opbevares i overensstemmelse med producentens anbefalinger.** Forkert opbevaring kan medføre skader på skæreskiverne.
- m) **Anvend ikke skæreskiver, der er tykkere end 5,5 mm (0,22").**
- n) **Fjern skæreskiven, når du er færdig med at anvende maskinen.** Hvis maskinen transporteres med monteret skæreskive, kan skæreskiven blive beskadiget.
- o) **Abrasive skiver til benzindrevne skæremaskiner, som er blevet brugt til vådskæring, skal bruges helt samme dag, fordi skæreskivens styrke forringes, når den udsættes for vand og påvirkes af fugt gennem længere tid.**
- p) **Kontrollér udløbsdatoen på kunstharpiksbundne skæreskiver, og anvend aldrig skæreskiver, hvis udløbsdato er overskredet.**
- q) **Skærp stumpe diamantskæreskiver (ingen diamanter rager ud af bindingen) ved at skære i meget abrasive materialer såsom sandsten eller lignende.**
- r) **Anvend ikke beskadigede diamantskæreskiver (revner i stambladet, manglende eller stumpe segmenter, beskadiget klingehul, bøjet eller skævt stamblad, kraftig misfarvning som følge af overophedning, slidt stamblad under diamantsegmenterne, diamantsegmenter uden friskær i siden osv.)**

5.10 Personligt beskyttelsesudstyr



Brugeren og de personer, der opholder sig i den umiddelbare nærhed, skal bære beskyttelsesbriller,

hjelm, høreværn, støvmaske, beskytteshandsker og sikkerhedssko.

6 Ibrugtagning



6.1 Brændstof

BEMÆRK

Totaktsmotoren kører på en brændstofblanding af benzin og olie. Kvaliteten af brændstofblandingen har en afgørende indflydelse på motorens funktion og levetid.

FORSIGTIG

Undgå, at huden kommer i direkte kontakt med benzin.

FORSIGTIG

Sørg for en god ventilation af arbejdsstedet, så du undgår at indånde benzindampe.

FORSIGTIG

Anvend en forskriftsmæssig brændstofbeholder.

FORSIGTIG

Alkylat-benzin har ikke samme tæthed (vægt) som traditionel benzin. For at forebygge beskadigelser i forbindelse med drift med alkylat-benzin er det nødvendigt at få indstillet maskinen igen hos Hilti-service. Alternativt er det også muligt at øge olieindholdet til 4% (1:25).

6.1.1 Totaktsolie

Anvend Hilti totaktsolie til luftkølede motorer eller kvalitetstotaktsolie med klassifikationen TC.

6.1.2 Benzin

Anvend normal benzin eller superbenzin med et oktantal på mindst 90.

Det anvendte brændstofs alkoholindhold (f.eks. ethanol, methanol...) må ikke udgøre mere end 10 %, da motorens forventede levetid ellers forringes væsentligt.

6.1.3 Blanding af brændstof

FORSIGTIG

Motoren bliver beskadiget, hvis du anvender brændstof i et forkert blandingsforhold eller sammen med en uegnet olietype. **Anvend følgende blandingsforhold ved Hilti totaktsolie: 1 del olie + 50 dele benzin. Anvend følgende blandingsforhold ved kvalitetstotaktsolie med klassifikationen TC: 1 del olie + 25 dele benzin.**

1. Hæld først den nødvendige mængde totaktsolie i brændstofbeholderen.
2. Hæld derefter benzinen i brændstofbeholderen.
3. Luk brændstofbeholderen.
4. Bland brændstoffet ved at ryste brændstofbeholderen.

6.1.4 Opbevaring af blandet brændstof

FORSIGTIG

I brændstofbeholderen kan der opbygges tryk. **Åbn derfor dækslet til brændstofftanken forsigtigt.**

FORSIGTIG

Opbevar brændstoffet i et godt ventileret, tørt rum.

Bland kun den mængde brændstof, du har brug for de næste par dage.

Rengør fra tid til anden brændstofbeholderen.

6.1.5 Påfyldning af brændstof/tankning af maskinen



FORSIGTIG

Fyld ikke brændstof på maskinen i arbejdsområdet (mindst 3 m væk fra arbejdsstedet).

FARE

Rygning forbudt ved tankning!

FORSIGTIG

Fyld ikke brændstof på maskinen i et rum, hvor åben ild eller gnister kan antænde benzindampene.

FORSIGTIG

Fyld ikke brændstof på maskinen, mens motoren kører.

FORSIGTIG

Fyld ikke brændstof på maskinen, mens motoren er varm.

FORSIGTIG

Bær egnede handsker ved påfyldning af brændstof.

da

FORSIGTIG

Ungå at spille brændstof!

FORSIGTIG

Hvis dit tøj bliver forurenet med brændstof i forbindelse med tankning, skal du skifte tøj.

FORSIGTIG

Rengør efter påfyldning af brændstof maskine og tilbehør for spildt brændstof.

FARE

Kontrollér maskinen for tæthed. Hvis den lækker brændstof, må du ikke starte motoren.

1. Bland brændstoffet (totaktolie/benzinblanding) ved at ryste brændstofbeholderen.
2. Anbring maskinen i en stabil, opretstående stilling.
3. Tag brændstoftankdækslet på maskinen af ved at dreje det mod uret.
4. Påfyld brændstoffet langsomt gennem en tragt.
5. Sæt brændstoftankdækslet på maskinen ved at dreje det med uret.
6. Luk brændstofbeholderen.

6.2 Montering/skift af skæreskive



FORSIGTIG

Beskadigede, urunde eller vibrerende skæreværktøjer må ikke anvendes.

FORSIGTIG

Skæreskivens tilladte omdrejningstal skal mindst være lige så højt som det maksimalt tilladte omdrejningstal for maskinen. Tilbehør, som roterer hurtigere end tilladt, kan blive ødelagt.

FORSIGTIG

Anvend kun skæreskiver, der har en boring på $\varnothing 20$ mm eller $\varnothing 25,4$ mm (1").

FORSIGTIG

Skæreskiver, flanger eller andet tilbehør skal passe præcist til maskinens skærespindel. Skæreskiver, som ikke passer præcist til maskinens skærespindel, roterer ujævnt, vibrerer meget og kan betyde, at du mister kontrollen.

FORSIGTIG

Anvend ikke kunstharpiksbundne fiberarmerede skæreskiver, hvor udløbsdatoen er overskredet.

FORSIGTIG

Anvend ikke beskadigede diamantskæreskiver (revner i stambladet, manglende eller stumpe segmenter, beskadiget klingehul, bøjet eller skævt stamblad, kraftig misfarvning som følge af overophedning, slid

stamblad under diamantsegmenterne, diamantsegmenter uden friskær i siden osv.)

1. Sæt låsestiften i boringen i remafskærmningen, og drej skæreskiven, indtil låsestiften går i indgreb.
2. Løsn monteringskruen med nøglen mod uret.
3. Tag spændeflangeren og skæreskiven af.
4. Kontrollér, om skiveboringen på den skæreskive, der skal monteres, passer med centeringsbøsningens centeringskrave. Centeringsbøsningen er på den ene side forsynet med en centeringskrave med en diameter på 20 mm og på den modsatte side med en centeringskrave med en diameter på 25,4 mm (1").
5. Rengør yder- og inderflange på maskinen og på skæreskiven.
6. **FORSIGTIG** Vær opmærksom på, at rotationsretningen, som er vist med en pil på skæreskiven, stemmer overens med den rotationsretning, der er angivet på maskinen. Sæt skæreskiven på holdeflangerens centeringskrave.
7. Sæt monteringsflangeren på drivakslen, og skru skæreskivens flangeskrue fast med uret.
8. Sæt låsestiften i boringen i remafskærmningen, og drej skæreskiven, indtil låsestiften går i indgreb.
9. Skru skæreskivens flangeskrue fast med et drejningsmoment på 25 Nm.

6.3 Justering af beskyttelsesafskærmningen



FARE

Brug kun maskinen med de tilhørende beskyttelsesanordninger.

FARE

Indstil beskyttelsesafskærmningen korrekt. Sørg for at lede de fjernede materialepartikler væk fra brugeren og maskinen.

ADVARSEL

Før montering og ombygning på maskinen skal motoren og skæreskiven være standset helt.

Hold beskyttelsesafskærmningen på det dertil indrettede greb, og drej beskyttelsesafskærmningen i den ønskede position.

6.4 Omstilling af saven fra normal- til plansnitposition 4



FARE

Indstil beskyttelsesafskærmningen korrekt. Sørg for at lede de fjernede materialepartikler væk fra brugeren og maskinen.

BEMÆRK

Efter gennemførelse af plansnitopgaverne anbefales det at omstille saven til normalposition igen på grund af den fordelagtige tyngdepunktsplacering.

BEMÆRK

Kontrollér efter udførelse af skærearbejde, om skæreskiven kan drejes let med hånden, og om alle dele og skruer er korrekt monteret.

FARE

Brug kun maskinen med de tilhørende beskyttelsesanordninger.

For at kunne foretage snit så tæt på kanter og vægge som muligt kan den forreste del af savearmen drejes, så skæreskiven set bagfra kommer til at ligge til højre på savearmen.

1. Fjern sprøjtedyserne fra klingebeskyttelsen.
2. Løsn de tre klemmemøtrikker på den forreste del af savearmen ca. én omdrejning.
3. Slæk drivremmen ved at dreje remstrammeknasten forsigtigt mod uret indtil anslag (ca. ¼ omdrejning).
4. Fjern de tre klemmemøtrikker og de to monteringskrue fra forreste del af savearmen, og tag remafskærmningen og den forreste del af savearmen af.
5. Løsn de fire monteringskrue på den bageste remafskærmning, og tag afskærmningen af.
6. Fjern anslagskrue til begrænsning af drejebevægelsen på den forreste del af savearmen.
7. Læg omhyggeligt drivremmen omkring remskiven.
8. Sæt den forreste del af savearmen på den bagerste del af savearmen. Monter kun den midterste klemmemøtrik. Spænd kun møtrikken fast med hånden.
9. Drej klingebeskyttelsen, så åbningen vender bagud.
10. Stram drivremmen ved at dreje remstrammeknasten forsigtigt med uret indtil anslag (ca. ¼ omdrejning).
11. Fastgør den forreste remafskærmning med de to klemmemøtrikker og de to monteringskrue.

12. Fastspænd de tre klemmemøtrikker (18 Nm).
13. Sæt den bageste remafskærmning på, og fastgør den med fire skruer.
14. Drej klingebeskyttelsen, så åbningen vender fremad.
15. Fastgør sprøjtedyserne på de forreste udspæringer på klingskærmen.

6.5 Spærring af styrerullernes drejebevægelse 5

ADVARSEL

For at forhindre at saven flytter sig utilsigtet eller falder ned, skal du på tage, stilladser og/eller let skrånede flader altid blokere styrerullernes drejebevægelse. Anvend til dette formål den integrerede spærrefunktion ved at montere styrerullerne drejet 180°.

1. Løsn styrerullernes monteringskrue, og tag styrerullerne af.
2. Drej rullerne 180°, og sæt monteringskrue på.
3. Kontrollér, at styrerullerne er sikkert monteret.

6.6 Føringsvogn 6

BEMÆRK

Til omfattende saveopgaver i jordhøjde anbefaler vi at anvende føringsvognen.

BEMÆRK

Ved første ibrugtagning skal du især være opmærksom på, at gaswiretrækket bliver rigtigt justeret. Når gasgrebet er trykket ind, skal den benzindrevne skæremaskine arbejde med fuld gas. Hvis dette ikke er tilfældet, kan gaswiretrækket efterjusteres ved at dreje på wiretrækets strammeanordning.

FORSIGTIG

Frakobl omgående maskinen med stopknappen, hvis føringsvognens gaswiretræk sætter sig fast.

FARE

Kontrollér før ibrugtagning, at maskinen er fastgjort korrekt på føringsvognen.

1. Sæt armen til skæredybdeindstillingen i øverste position.
2. Åbn nedholderen ved at løsne stjerneskrue.
3. Sæt vinkelsliberen i den forreste maskinholder med hjulene som vist, og sving vinkelsliberens håndgreb under nedholderen.
4. Fastgør vinkelsliberen ved at spænde stjerneskrue.
5. Monter den fyldte vandtank.
6. Anbring håndtaget i en for dig behagelig arbejds højde.
7. Indstil beskyttelsesafskærmningen.

7 Betjening



7.1 Start motoren 7

ADVARSEL

Fare for forbrændinger! Udstødningen bliver ekstremt varm i forbindelse med driften og forbliver varm i lang tid, selv efter frakobling af motoren. Dette gælder også i tomgang. **Brug beskyttelseshandsker, og berør ikke den varme udstødning!** Berøring af den varme udstødning kan medføre alvorlige forbrændinger.

ADVARSEL

Fare for personskader! En defekt udstødning kan overskride den tilladte lydstyrke og derved medføre alvorlige høreskader. **Anvend aldrig maskinen ved defekt, manglende eller modificeret udstødning. Få udskiftet en defekt udstødning.**

BEMÆRK

Brandfare! Den varme udstødning kan sætte ild på brændbart materiale. **Læg ikke den varme maskine på brændbart materiale!**

BEMÆRK

Denne udstødning er udstyret med katalysator, så motoren opfylder standarderne for udstødningsemissioner. **Katalysator må under ingen omstændigheder modificeres eller afmonteres: Dette er ulovligt.**

FORSIGTIG

Ved bearbejdning af underlaget kan materiale rives af. **Brug beskyttelsesbriller, beskyttelseshandsker, og hvis du ikke bruger støvsuger, en støvmaske.** Splinterne fra materialet kan medføre skader på legemet og øjnene.

FORSIGTIG

Maskinen og skæreprocessen forårsager støj. **Brug høreværn.** Et for højt støjniveau kan skade hørelsen.

FORSIGTIG

Værktøjet og dele på maskinen bliver varme under brugen. **Brug derfor altid beskyttelseshandsker, når du skifter skæreskiver. Berør kun maskinen på håndtagene.** Du kan få forbrændinger på hænderne. **Sørg for, at maskinen ved opbevaring og transport ikke kommer i kontakt med brændbare materialer, mens den er varm.**

ADVARSEL

Sørg for, at andre personer opholder sig ca. 15 m væk fra det sted, hvor du arbejder. Vær også opmærksom på arbejdsområdet bag dig.

FARE

Arbejd ikke i lukkede rum. Kulilte, uforbrændte hydrokarboner og benzol i udstødningsskæren kan medføre kvælning.

ADVARSEL

Skæreskiven skal i tomgang standse helt. Hvis dette ikke er tilfældet, skal tomgangsomsdrejningstallet reduceres. Hvis dette ikke er muligt eller ikke giver det ønskede resultat, skal maskinen indleveres til reparation.

ADVARSEL

Hvis du bemærker, at gasgrebet hænger, skal motoren omgående slukkes ved at betjene start/stop-kontakten.

ADVARSEL

Efter montering af en ny skæreskive skal maskinen have lov at køre uden belastning ved fuldt omsdrejningstal i ca. 1 min.

ADVARSEL

Kontrollér før brugen, at start-/stop-kontakten fungerer korrekt. Hvis motoren kører, skal den stoppe, når du skubber kontakten i positionen "Stop".

1. Anbring maskinen på jorden på et stabilt underlag.
2. Sæt start/stop-kontakten i positionen "Start".
3. Tryk på brændstofindsugningspumpen (P) 2 til 3 gange, indtil pumpeknapen er helt fuld af brændstof.
4. Tryk på dekompressionsventilen.
5. Hvis motoren er kold, skal du trække chokeren op. Derved aktiveres chokeren og halvgasindstillingen.
6. Hvis motoren er varm, skal du trække chokeren op og derefter trykke den ned igen. Derved aktiveres kun halvgasindstillingen.
7. Kontrollér, om skæreskiven roterer frit.
8. Hold fast i forreste håndtag med venstre hånd, og anbring højre fod i det bageste håndtags underdel.
9. Træk langsomt i startsnoren med højre hånd, indtil du mærker modstand.
10. Træk kraftigt i startsnoren.
11. Når du hører den første tænding (efter 2 til 5 træk), skal du skubbe chokeren tilbage i udgangsstilling.
12. Gentag denne procedure med lukket choker, indtil motoren starter.

BEMÆRK Ved for mange startforsøg med aktiveret choker drukner motoren.

13. Så snart motoren kører, skal du trykke kortvarigt på gasgrebet. Derved deaktiveres halvgasindstillingen og chokeren, og motoren kører i tomgang.

7.2 Skæreteknik

FARE

Hold altid fat i maskinen og føringsvognen med begge hænder på de dertil beregnede håndtag. Sørg for at holde håndtagene tørre og rene samt fri for olie og fedt.

FARE

Kontrollér, at der ikke opholder sig personer i arbejdsområdet og især ikke i arbejdsområdet i skæretretningen.

FARE

Før maskinen regelmæssigt fremad uden at trykke skæreskiven sidelæns ned i emnematerialet. Placer altid maskinen i en ret vinkel til emnet. Du må ikke ændre skæretretningen hverken ved hjælp af trykke på siden af maskinen eller ved at bøje skæreskiven. Der er fare for, at skæreskiven knækker eller bliver beskadiget.

FORSIGTIG

Sørg for at sikre emnet og den afskårne del, så de ikke kan bevæge sig ukontrolleret.

BEMÆRK

Skær altid emnet over ved fuldt omdrejningstal.

BEMÆRK

Undgå for store skæredybder. Skær så vidt muligt tykke emner over ad flere omgange.

7.2.1 Undgå blokering

FORSIGTIG

Undgå at klemme skæreskiven, og tryk ikke for hårdt under skærearbejdet. Forsøg ikke at skære alt for dybt med det samme. Overbelastning af skæreskiven øger tendensen til skævhed. Fastklemning af skæreskiven under skæringen og øger sandsynligheden for tilbageslag eller brud på skæreskiven.

FORSIGTIG

Understøt plader eller store emner, så skæresporet under og efter skæringen forbliver åbent.

7.2.2 Undgå tilbageslag

FORSIGTIG

Sæt altid maskinen ned på emnet oppefra. Skæreskiven må kun berøre emnet i én position under omdrejningspunktet.

FORSIGTIG

Pas især på, hvis du fører skæreskiven ned i et eksisterende snit.

7.3 Sluk motoren

ADVARSEL

Hvis motoren ikke kan slukkes ved at betjene start/stop-kontakten, skal motoren i nødtilfælde slukkes ved at trække chokeren ud.

ADVARSEL

Maskinen må først sættes ned, når skæreskiven er standset. Opbevar og transporter altid maskinen stående.

1. Slip gasgrebet.
2. Sæt start/stop-kontakten i positionen "Stop".

8 Rengøring og vedligeholdelse



ADVARSEL

Maskinen skal slukkes før alle vedligeholdelses-, reparations- og rengøringsarbejder.

8.1 Vedligeholdelse

8.1.1 Før arbejdets begyndelse

- » Kontrollér, at maskinen er fejlfri og intakt, og reparer om nødvendigt
- » Kontrollér maskinen for lækager, og reparer om nødvendigt utætheder
- » Kontrollér, om maskinen er snavset, og rengør om nødvendigt
- » Kontrollér betjeningsknapper for korrekt funktion, og reparer om nødvendigt

» Kontrollér, at skæreskiven er fejlfri, og udskift den om nødvendigt

8.1.2 Hvert halve år

- » Efterspænd udvendigt tilgængelige skruer / møtrikker
- » Kontrollér, om brændstoffilteret er snavset, og udskift det om nødvendigt
- » Stram drivremmen, hvis remmen glider ved belastning af skæreskiven

8.1.3 Efter behov

- » Efterspænd udvendigt tilgængelige skruer / møtrikker
- » Udskift luftfilteret, hvis maskinen ikke starter, eller hvis motoreffekten falder mærkbart
- » Kontrollér, om brændstoffilteret er snavset, og udskift det om nødvendigt
- » Rengør / udskift tændrøret, hvis maskinen ikke eller kun modvilligt starter

da

- » Stram drivremmen, hvis remmen glider ved belastning af skæreskiven
- » Efterreguler tomgangsomdrejningstallet, hvis skæreskiven ikke standser i tomgang

8.2 Skift af luftfilter **10 11**



FARE

Brugeren og personer, som opholder sig i nærheden, skal ved arbejdet, der udvikler støv, bære et let åndedrætsværn.

FORSIGTIG

Indtrængende støv kan ødelægge maskinen. Arbejd aldrig uden eller med beskadiget luftfilter. Ved skift af luftfilter skal maskinen stå og ikke ligge på siden. Sørg for, at der ikke kommer støv på filtersien under luftfilteret.

BEMÆRK

Skift luftfilteret, hvis motoreffekten falder mærkbart, eller hvis startegenskaberne forringes.

BEMÆRK

På denne maskine renses den indsugede forbrændingsluft ved hjælp af en vedligeholdelsesfri cyklonforudskiller for det meste af det indsugede støv. Denne forrensning medfører i forhold til traditionelle systemer en væsentlig reduktion af vedligeholdelsesarbejdet.

1. Løsn monteringskruerne på luftfilterdækslet, og tag det af.
2. Fjern omhyggeligt fastsiddende støv fra luftfilteret og filterkammeret (anvend en støvsuger).
3. Løsn filterholderens monteringskruer, og fjern luftfilteret.
4. Sæt det nye luftfilter i, og fastgør dette med filterholderen.
5. Sæt luftfilterdækslet på, og spænd monteringskruerne.

8.3 Skift af defekt startsnor **12**

FORSIGTIG

En for kort startsnor kan beskadige huset. Afkort derfor aldrig startsnoren.

1. Løsn de tre monteringskruer, og tag startermodulet af.
2. Fjern alle resterende startsnorsrester fra opviklingsspolen og startgrebet.
3. Lav en fast knude i den ene ende af den nye startsnor, og før den frie ende af snoren ind i spolen oppefra.
4. Før den frie ende af snoren ind i boringen i starterhuset nedefra og gennem startgrebet nedefra, og lav derefter også en fast knude i den anden ende af startsnoren.

5. Træk startsnoren som vist ud af huset, og før det gennem slidsen i opviklingsspolen.
6. Hold fast i startsnoren tæt på slidsen på opviklingsspolen, og drej opviklingsspolen med uret indtil anslag.
7. Drej fra anslagspunktet opviklingsspolen mindst 1/2 til maksimalt 1 1/2 omdrejning tilbage, indtil spolens slids flugter med gennemføringen i starterhuset.
8. Hold fast i opviklingsspolen, og træk snoren ud af huset i retning af startgrebet.
9. Hold snoren stram, og slip opviklingsspolen, så startsnoren selv kan trække sig ind.
10. Træk startsnoren ud indtil anslag, og kontrollér, om opviklingsspolen i denne position stadig kan drejes mindst 1/2 omdrejning i urets retning med hånden. Hvis dette ikke er muligt, skal fjederen slækkes én omdrejning mod uret.
11. Sæt startermodulet på maskinen, og tryk forsigtigt dette nedad.
Ved at trække i startsnoren opnår du, at koblingen går i indgreb, så startermodulet er sat helt på.
12. Fastgør startermodulet med de tre monteringskruer.

8.4 Kontrol og skift af brændstoffilter **13**

BEMÆRK

Kontrollér brændstoffilteret regelmæssigt.

BEMÆRK

Når du fylder brændstof på maskinen, skal du passe på, at der ikke kommer snavs ned i benzintanken.

1. Åbn brændstofftanken.
2. Træk brændstoffilteret op af brændstofftanken.
3. Kontrollér brændstoffilteret.
Hvis brændstoffilteret er meget snavset, skal det udskiftes.
4. Sæt brændstoffilteret tilbage i brændstofftanken.
5. Luk brændstofftanken.

8.5 Rengør tændrør/indstil gnistafstand, eller udskift tændrør **14**

FORSIGTIG

Lige efter brug af maskinen kan tændrør og motorens dele være varme. Undgå forbrændinger ved at bære passende beskyttelseshandsker eller lade maskinen køle af, før arbejdet påbegyndes.

Anvend kun tændrør af typen NGK-CMR7A-5.

1. Træk tændrørsstikket af med en let drejebævegelse.
2. Skrue tændrøret af cylinderen med en tændrørsnøgle.
3. Rengør om nødvendigt elektroden med en blød trådbørste.
4. Kontrollér gnistafstanden (0,5 mm), og indstil om nødvendigt dette til den nødvendige afstand ved hjælp af en søgelære.
5. Sæt tændrøret i tændrørsstikket, og hold tændrørets gevind hen imod cylinderen.

6. Skub start/stop-kontakten i positionen "Start".
7. **FORSIGTIG Undgå at berøre tændrørselektroden.**
Træk i startsnoren (tryk på dekompressionsventilen)
.
Nu skal en tydelig tændgnist kunne ses
8. Skru tændrøret ind i cylinderen med tændrørsnøglen (12 Nm).
9. Sæt tændrørstikket på tændrøret.

8.6 Stramning af drivrem 15

FORSIGTIG

En slap drivrem kan beskadige maskinen. Stram drivremmen, hvis remmen glider ved belastning af skæreskiven.

BEMÆRK

Så snart slidmarkeringen på savearmen bliver synlig efter stramning, skal drivremmen skiftes.

Denne maskine er udstyret med en halvautomatisk remstrammeanordning, der virker med fjederkraft.

1. Løsn de tre klemmemøtrikker på den forreste del af savearmen ca. én omdrejning.
2. Efter løsning af møtrikkerne strammes drivremmen automatisk ved hjælp af fjederkraften.
3. Fastspænd de tre klemmemøtrikker igen (18 Nm).

8.7 Skift af drivrem 16

BEMÆRK

Kontrollér efter gennemførelse af arbejderne, om skæreskiven kan drejes let med hånden, og om alle dele og skruer er korrekt monteret.

1. Løsn de tre klemmemøtrikker på den forreste del af savearmen ca. én omdrejning.
2. Slæk drivremmen ved at dreje remstrammeknasten forsigtigt mod uret indtil anslag (ca. ¼ omdrejning).
3. Fjern den øverste og nederste klemmemøtrik samt de to monteringskruer fra den forreste del af savearmen, og tag remafskærmningen af.
4. Løsn de fire monteringskruer på den bageste remafskærmning, og tag afskærmningen af.
5. Fjern den defekte drivrem. Læg omhyggeligt den nye drivrem omkring de to remskiver.
6. Stram drivremmen ved at dreje remstrammeknasten forsigtigt med uret indtil anslag (ca. ¼ omdrejning).
7. Sæt den bageste remafskærmning på, og fastgør den med fire skruer.
8. Fastgør den forreste remafskærmning med de to klemmemøtrikker og de to monteringskruer.
9. Fastspænd de tre klemmemøtrikker (18 Nm).

8.8 Indstilling af karburator 17

FORSIGTIG

Ændringer af karburatorindstilling, som ikke udføres fagmæssigt korrekt, kan medføre beskadigelse af motoren.

Maskinens karburator blev indstillet optimalt før levering og derefter plomberet (dyse H og L). På denne karburator kan tomgangsødrejningstallet indstilles af brugeren (dyse T). Alle andre indstillingsarbejder skal foretages af Hilti-service.

BEMÆRK

Anvend en passende skruetrækker (klingebredde 4 mm/5/32"), og drej ikke indstillingskruen ud over det tilladte indstillingsområde med vold.

1. Rengør luftfilteret.
2. Bring maskinen op på driftstemperatur.
3. Indstil tomgangsødrejningen (T), så maskinen kører roligt i tomgang, og skæreskiven standser på sikker vis.

8.9 Rengøringsarbejder

En omhyggeligt rengjort maskine er den bedste forudsætning for en fejlfri, og sikker drift.

Kraftige aflejringer af snavs på motoren og i køleåbningerne kan medføre overophedning.

» Sørg for, at der ikke trænger fremmedlegemer ind i maskinen.

» Anvend ikke højtryksrensere eller rindende vand til rengøring!

» Anvend ikke silikoneholdige plejemidler.

» Rengør jævnligt maskinens yderside med en let fugtet pudsekuld eller en tør børste.

» Kontrollér, at alle greb er tørre, rene og fri for olie og fedt.

8.10 Vedligeholdelse

Kontrollér regelmæssigt alle udvendige dele på maskinen og tilbehøret for beskadigelse og fejlfri funktion. Brug ikke maskinen, hvis der er beskadigede dele, eller hvis der er betjeningsknapper, som ikke fungerer fejlfrit. Send maskinen til reparation hos Hilti-service.

8.11 Kontrol efter rengøring og vedligeholdelse

Efter rengørings- og vedligeholdelsesarbejde skal du kontrollere, at alt sikkerhedsudstyr sidder, som det skal, og fungerer fejlfrit.

8.12 Transport i køretøj



FORSIGTIG

Lad maskinen køle helt af før transport for at undgå brandfare.

FORSIGTIG

Ved transport af maskinen med kurer skal benzintanken tømmes helt. Vi anbefaler, at du til transportformål så vidt muligt gemmer den originale emballage.

da

1. Afmonter skæreskiver.
2. Sørg for at sikre maskinen mod at vælte, beskadigelse og lækage af brændstof.
3. Transportér kun føringsvognen med tømt vandtank.

8.13 Opbevaring af maskinen i længere tid

FARE

Maskiner, der ikke bruges, skal opbevares sikkert. De skal opbevares på et tørt, højt beliggende eller svært tilgængeligt sted uden for børns rækkevidde.

1. Tøm brændstoftanken, og lad maskinen køre i tomgang.
2. Afmonter skæreskiven.
3. Rengør maskinen grundigt, og smør metaldelene ind i fedt.
4. Afmonter tændrøret.
5. Hæld en smule totaktsolie (1 til 2 teskefulde) i cylinderen.
6. Træk nogle gange i startgrebet. Derved fordeles olien i cylinderen.
7. Sæt tændrøret i.
8. Vikl maskinen ind i plastfolie.
9. Sæt maskinen til opbevaring.

9 Fejlsøgning

Fejl	Mulig årsag	Afhjælpning
Skæreskiven roterer langsommere ved skæring eller standsér helt.	For højt skæretryk (skæreskiven fastklemmes under skæringen).	Nedsæt skæretrykket, og før maskinen lige.
	Rem ikke stram nok eller rem revnet.	Stram remmen, eller udskift den.
	Skæreskive ikke korrekt monteret og fastspændt.	Kontrollér montering og tilspændingsmoment.
	Forkert rotationsretning på skæreskiven.	Kontrollér rotationsretningen, og korriger den om nødvendigt.
	Den forreste del af savearmen er ikke fastgjort.	Spænd klemmemøtrikker fast.
Høje vibrationer, skævt snit	Skæreskive ikke korrekt monteret og fastspændt.	Kontrollér montering og tilspændingsmoment.
	Skæreskive beskadiget (uegnet specifikation, revner, manglende segmenter, bøjet, overophedet, misformet osv.).	Udskift skæreskive.
	Centreringsbøsning forkert monteret.	Kontrollér, om klingeboringen på den skæreskive, der skal monteres, passer med centreringsbøsningens centreringskrave.
Saven starter ikke eller kun modvilligt.	Benzintank tom (ingen brændstof i karburatoren).	Fyld benzintanken.
	Luftfilter snavset.	Udskift luftfilter.
	Motor druknet (tændrør fugtigt).	Tør tændrør og cylinderkammer (afmonter tændrør). Skub chokeren ind, og prøv at starte igen.
	Forkert brændstofblanding.	Tøm maskinen og brændstofslanger, og spul tanken. Fyld tanken med korrekt brændstof.
	Luft i brændstofslange (intet brændstof i karburator).	Udluft brændstofslange ved at betjene brændstofindsugningspumpen flere gange.
	Brændstoffilter snavset (intet eller kun lidt brændstof i karburatoren).	Rengør tank, og udskift brændstoffilter.

Fejl	Mulig årsag	Afhjælpning
Saven starter ikke eller kun modvilligt.	Ingen eller kun svag tændgnist synlig (på afmonteret tændrør)	Rengør tændrør før bortbrænding. Kontrollér og indstil gnistafstand. Udskift tændrør. Kontrollér tændspole, kabel, stikforbindelser og kontakt, og udskift om nødvendigt.
	For lav kompression.	Kontrollér motorkompressionen, og udskift om nødvendigt slidte dele (stempelringe, stempel, cylinder etc.).
	Meget lave temperaturer.	Varm langsomt maskinen op til rumtemperatur, og gentag startproceduren.
	Gnistbeskyttelsesgitter eller udstødning tilsnudet.	Rengør.
	Dekompressionsventil træg.	Løsn ventilen.
Lav motor-/saveeffekt	Luftfilter snavset.	Udskift luftfilter.
	Ingen eller kun svag tændgnist synlig (på afmonteret tændrør)	Rengør tændrør før bortbrænding. Kontrollér og indstil gnistafstand. Udskift tændrør. Kontrollér tændspole, kabel, stikforbindelser og kontakt, og udskift om nødvendigt.
	Forkert brændstof eller vand og snavs i tanken.	Spul brændstofsyste­met rent, udskift benz­infilter, udskift brændstof.
	Ikke egnet skæreskivespecifikation for det materiale, der skal skæres.	Skift specifikation, eller kontakt Hilti for at få råd.
	Drivrem eller skæreskive glider.	Kontrollér, om drivremmen er stram, og om skiven er fastklem­et, og afhjælp om nødvendigt fejlen.
	For lav kompression.	Kontrollér motorkompressionen, og udskift om nødvendigt slidte dele (stempelringe, stempel, cylinder etc.).
	Forkert eller ikke optimal håndtering (for højt skæretryk, overophedning af skæreskiven, siden af skæreskiven fastklemmes, uegnet skæreskive etc.).	Følg anvisningerne for anvendelse som beskrevet i brugsanvisningen.
Arbejde i højder over 1500 m over havets overflade.	Få karburatoren indstillet hos Hilti-service.	
Ikke optimal blandingsindstilling (brændstof-/luftblanding).	Få karburatoren indstillet hos Hilti-service.	
Skæreskiven standser ikke i tomgang.	For højt tomgangs­omdrejningstal.	Kontrollér tomgangs­omdrejningstal, og indstil det om nødvendigt.
	Halvgasindstilling blokeret.	Løsn halvgasindstilling.
	Centrifugalkobling defekt.	Udskift centrifugalkobling.
Starterenheden fungerer ikke.	Koblingsklør ikke i indgreb.	Rengør, så de igen kan bevæges.

da

10 Bortskaffelse



Størstedelen af de materialer, som anvendes ved fremstillingen af Hilti-produkter, kan genvindes. Materialerne skal sorteres, før de kan genvindes. I mange lande findes der allerede ordninger, hvor Hilti samler sine brugte produkter ind til genbrug. Yderligere oplysninger får du hos Hilti-kundeservice eller din lokale Hilti-konsulent.

Anbefalet forbehandling ved bortskaffelse af slam

BEMÆRK

Set fra et miljømæssigt synspunkt er det problematisk at udlede slam i vandløb eller kloaksystemet uden egnet forbehandling. Forhør dig hos de lokale myndigheder om de gældende forskrifter.

1. Opsaml slammet (f.eks. ved hjælp af en vådsuger).
2. Lad slammet bundfælde sig, og bortskaf den faste bestanddel på en miljøstation (flokkuleringsmiddel kan fremskynde separationsprocessen).
3. Før du udleder det resterende vand (basisk, pH værdi > 7) i kloaksystemet, skal det neutraliseres ved tilsætning af surt neutraliseringsmiddel eller ved fortynding med store mængder vand.

da

11 Producentgaranti - Produkter

Hvis du har spørgsmål vedrørende garantibetingelserne, bedes du henvende dig til din lokale HILTI-partner.

12 EF-overensstemmelseserklæring (original)

Betegnelse:	Benzindrevet skæremaskine
Typebetegnelse:	DSH 700/ DSH 900
Generation:	01
Produktionsår:	2008

Vi erklærer som eneansvarlige, at dette produkt er i overensstemmelse med følgende direktiver og standarder: 2006/42/EU, indtil 19. april 2016: 2004/108/EF, fra 20. april 2016: 2014/30/EU, 2011/65/EU, 2000/14/EF, EN ISO 12100, EN ISO 19432.

Hilti Corporation, Feldkircherstrasse 100,
FL-9494 Schaan

Paolo Luccini
Head of BA Quality and Process Management
Business Area Electric Tools & Accessories
05/2012

Johannes Wilfried Huber
Senior Vice President

Business Unit Diamond

05/2012

Teknisk dokumentation ved:

Hilti Entwicklungsgesellschaft mbH
Zulassung Elektrowerkzeuge
Hiltistrasse 6
86916 Kaufering
Deutschland



Hilti Corporation

LI-9494 Schaan

Tel.: +423/234 21 11

Fax: +423/234 29 65

www.hilti.com

Hilti = registered trademark of Hilti Corp., Schaan
Pos. 1 | 20150922

