

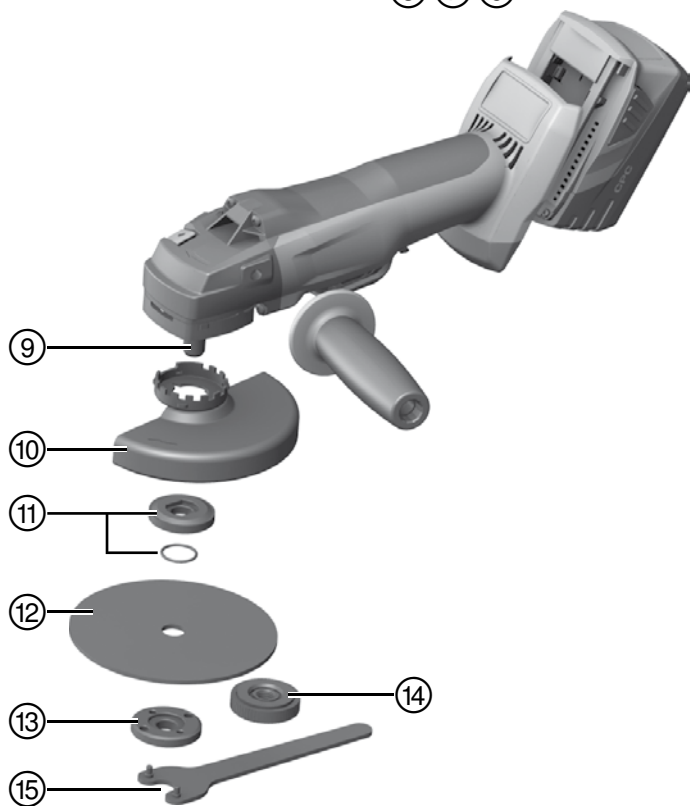
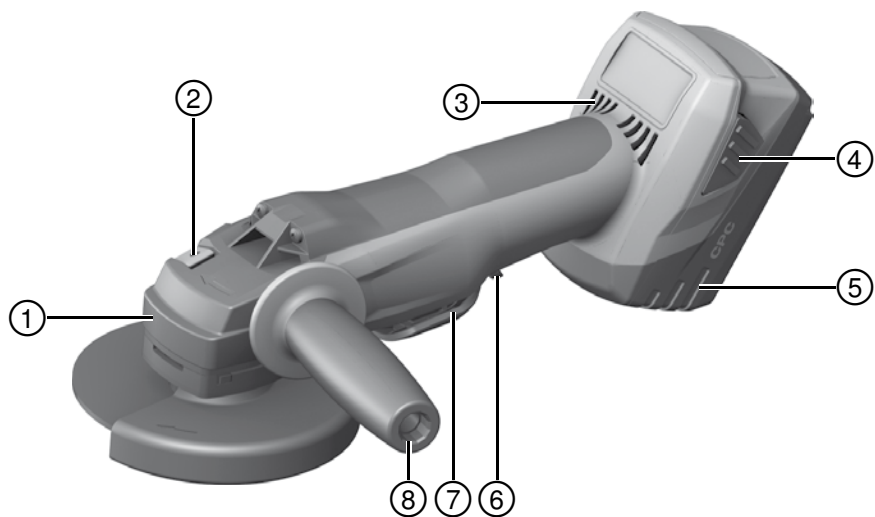
HILTI

AG 125-A22

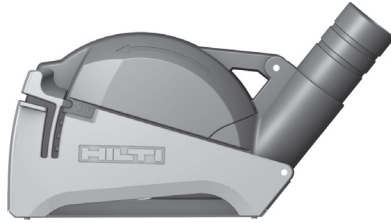
Bedienungsanleitung	de
Operating instructions	en
Mode d'emploi	fr
Istruzioni d'uso	it
Manual de instrucciones	es
Manual de instruções	pt
Gebruiksaanwijzing	nl
Οδηγίες χρήσεως	el
Használati utasítás	hu
Instrukcja obsługi	pl
Инструкция по эксплуатации	ru
Návod k obsluze	cs
Návod na obsluhu	sk
Upute za uporabu	hr
Uputstvo za upotrebu	sr
Navodila za uporabo	sl
Kullanma Talimatı	tr
Інструкція з експлуатації	uk



1



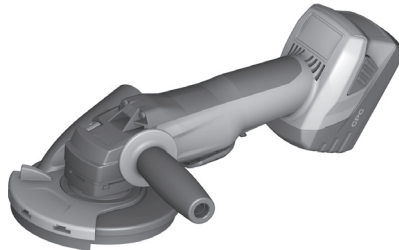
2



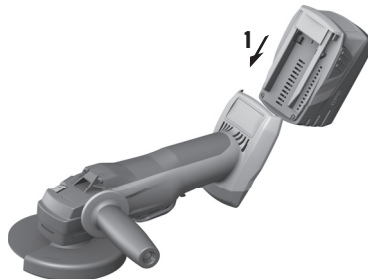
3



4



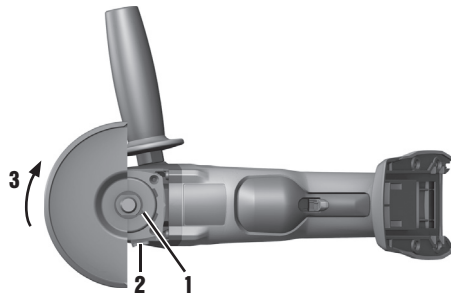
5



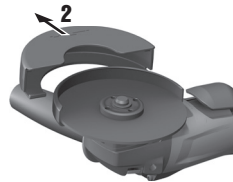
6



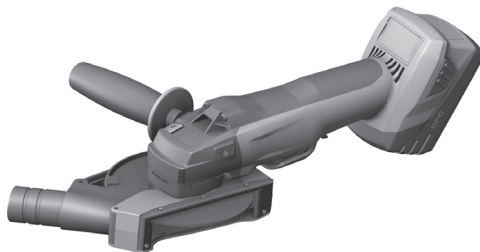
7



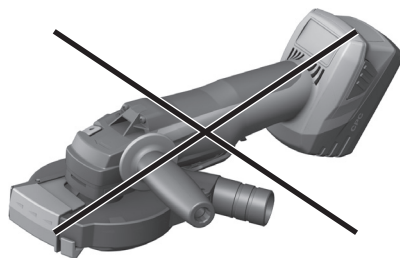
8



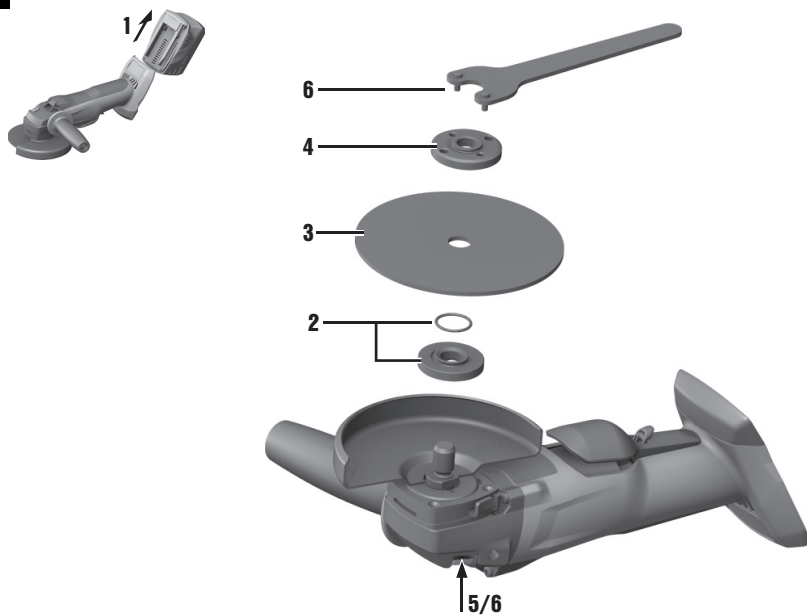
9



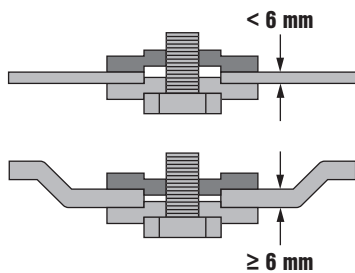
10



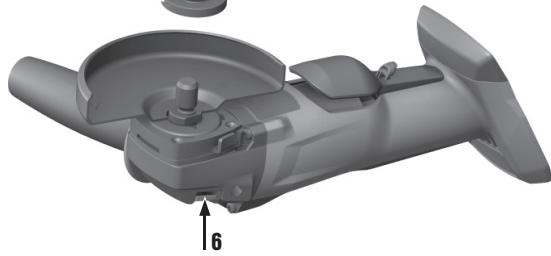
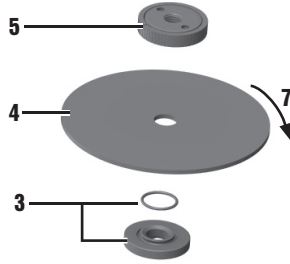
11



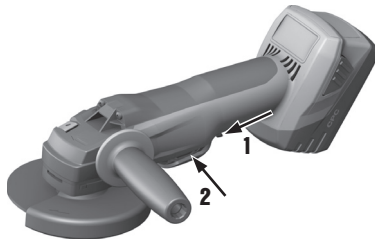
12



13



14



AG 125-A22 Meuleuse d'angle

Avant de mettre l'appareil en marche, lire impérativement son mode d'emploi et bien respecter les consignes.

Le présent mode d'emploi doit toujours accompagner l'appareil.

Ne pas prêter ou céder l'appareil à un autre utilisateur sans lui fournir le mode d'emploi.

Sommaire	Page
1 Consignes générales	28
2 Consignes de sécurité	29
3 Description	34
4 Consommables	35
5 Caractéristiques techniques	36
6 Mise en service	37
7 Utilisation	39
8 Nettoyage et entretien	39
9 Guide de dépannage	40
10 Recyclage	40
11 Garantie constructeur des appareils	41
12 Déclaration de conformité CE (original)	41

❑ Les numéros renvoient aux illustrations. Les illustrations se trouvent au début de la notice d'utilisation. Dans le présent mode d'emploi, « l'appareil » désigne toujours la meuleuse d'angle AG 125-A22.

Organes de commande et éléments de l'appareil ❑

- ❶ Bouton de déverrouillage des capots
- ❷ Bouton de blocage de la broche
- ❸ Fentes de ventilation
- ❹ Boutons de déverrouillage avec fonction supplémentaire d'activation de l'indicateur de l'état de charge
- ❺ Accu
- ❻ Dispositif de blocage de l'interrupteur
- ❼ Interrupteur Marche / Arrêt
- ❽ Poignée latérale antivibrations
- ❾ Broche
- ❿ Carter de protection
- ⓫ Flasque de serrage avec joint torique
- ⓫ Meule à tronçonner / meule à ébarber
- ⓫ Écrou de serrage
- ⓫ Écrou à serrage rapide « Kwik lock » (en option)
- ⓫ Clé de serrage

1 Consignes générales

1.1 Termes signalant un danger et leur signification

DANGER

Pour un danger imminent qui peut entraîner de graves blessures corporelles ou la mort.

AVERTISSEMENT

Pour attirer l'attention sur une situation pouvant présenter des dangers susceptibles d'entraîner des blessures corporelles graves ou la mort.

ATTENTION

Pour attirer l'attention sur une situation pouvant présenter des dangers susceptibles d'entraîner des blessures corporelles légères ou des dégâts matériels.

REMARQUE

Pour des conseils d'utilisation et autres informations utiles.

1.2 Explication des pictogrammes et autres symboles d'avertissement

Symboles d'avertissement



Avertissement danger général

Symboles d'obligation



Porter des lunettes de protection



Lire le mode d'emploi avant d'utiliser l'appareil

Symboles

n

/min

RPM



Vitesse de rotation de référence

Tours par minute

Tours par minute

Diamètre

Emplacement des détails d'identification sur l'appareil

La désignation et le numéro de série du modèle se trouvent sur la plaque signalétique de l'appareil. Inscrire ces renseignements dans le mode d'emploi et toujours s'y référer pour communiquer avec notre représentant ou agence Hilti.

Type :

Génération : 01

N° de série :

fr

2 Consignes de sécurité

REMARQUE

Les indications de sécurité du chapitre 2.1 contiennent toutes les indications générales de sécurité pour les appareils électriques qui, selon les normes applicables, doivent être traitées dans le présent mode d'emploi. Par conséquent, il est possible que certaines indications ne se rapportent pas à cet appareil.

2.1 Indications générales de sécurité pour les appareils électriques

a) AVERTISSEMENT

Lire et comprendre toutes les consignes de sécurité et instructions. Le non-respect des consignes de sécurité et instructions indiquées ci-après peut entraîner un choc électrique, un incendie et / ou de graves blessures sur les personnes. **Les consignes de sécurité et instructions doivent être intégralement conservées pour les utilisations futures.** La notion d'« outil électroportatif » mentionnée dans les consignes de sécurité se rapporte à des outils électriques raccordés au secteur (avec câble de raccordement) et à des outils électriques à batterie (sans câble de raccordement).

2.1.1 Sécurité sur le lieu de travail

- Maintenez l'endroit de travail propre et bien éclairé.** Un lieu de travail en désordre ou mal éclairé augmente le risque d'accidents.
- N'utilisez pas l'outil électroportatif dans un environnement présentant des risques d'explosion et où se trouvent des liquides, des gaz ou poussières inflammables.** Les outils électroportatifs génèrent des étincelles risquant d'enflammer les poussières ou les vapeurs.
- Tenez les enfants et autres personnes éloignés durant l'utilisation de l'outil électroportatif.** En cas d'inattention vous risquez de perdre le contrôle de l'appareil.

2.1.2 Sécurité relative au système électrique

- La fiche de secteur de l'outil électroportatif doit être appropriée à la prise de courant. Ne modifiez en aucun cas la fiche. N'utilisez pas de fiches d'adaptateur avec des outils électroportatifs avec mise à la terre.** Les fiches non modifiées et les prises de courant appropriées réduisent le risque de choc électrique.
- Éviter le contact physique avec des surfaces mises à la terre tels que tuyaux, radiateurs, cuisinières et réfrigérateurs.** Il y a un risque élevé de choc électrique au cas où votre corps serait relié à la terre.
- N'exposez pas les outils électroportatifs à la pluie ou à l'humidité.** La pénétration d'eau dans un outil électroportatif augmente le risque d'un choc électrique.
- N'utilisez pas le câble à d'autres fins que celles prévues, n'utilisez pas le câble pour porter l'outil électroportatif ou pour l'accrocher ou encore pour le débrancher de la prise de courant. Maintenez le câble éloigné des sources de chaleur, des parties grasses, des bords tranchants ou des parties de l'appareil en rotation.** Un câble endommagé ou torsadé augmente le risque d'un choc électrique.
- Au cas où vous utiliseriez l'outil électroportatif à l'extérieur, utilisez uniquement une rallonge homologuée pour les applications extérieures.** L'utilisation d'une rallonge électrique homologuée pour les applications extérieures réduit le risque d'un choc électrique.
- Si l'utilisation de l'outil électroportatif dans un environnement humide ne peut pas être évitée, un interrupteur de protection contre les courants de court-circuit doit être utilisé.** L'utilisation d'un tel interrupteur de protection réduit le risque d'une décharge électrique.

2.1.3 Sécurité des personnes

- a) **Restez vigilant, surveillez ce que vous faites. Faites preuve de bon sens en utilisant l'outil électroportatif. N'utilisez pas l'outil électroportatif lorsque vous êtes fatigué ou après avoir consommé de l'alcool, des drogues ou avoir pris des médicaments.** Un moment d'inattention lors de l'utilisation de l'outil électroportatif peut entraîner de graves blessures sur les personnes.
- b) **Portez des équipements de protection. Portez toujours des lunettes de protection.** Le fait de porter des équipements de protection personnels tels que masque antipoussière, chaussures de sécurité antidérapantes, casque de protection ou protection acoustique suivant le travail à effectuer, réduit le risque de blessures.
- c) **Éviter une mise en service par mégarde. S'assurer que l'outil électroportatif est arrêté avant de le brancher à la source de courant et/ou au bloc-accu, de le prendre ou de le porter.** Le fait de porter l'outil électroportatif avec le doigt sur l'interrupteur ou de brancher l'appareil sur la source de courant lorsque l'interrupteur est en position de fonctionnement, peut entraîner des accidents.
- d) **Enlevez tout outil de réglage ou toute clé avant de mettre l'outil électroportatif en fonctionnement.** Une clé ou un outil se trouvant sur une partie en rotation peut causer des blessures.
- e) **Adoptez une bonne posture. Veillez à garder toujours une position stable et équilibrée.** Ceci vous permet de mieux contrôler l'outil électroportatif dans des situations inattendues.
- f) **Portez des vêtements appropriés. Ne portez pas de vêtements amples ni de bijoux. Maintenez cheveux, vêtements et gants éloignés des parties de l'appareil en rotation.** Des vêtements amples, des bijoux ou des cheveux longs peuvent être happés par des pièces en mouvement.
- g) **Si des dispositifs servant à aspirer ou à recueillir les poussières doivent être utilisés, vérifiez que ceux-ci sont effectivement raccordés et qu'ils sont correctement utilisés.** L'utilisation d'un dispositif d'aspiration peut réduire les risques dus aux poussières.

2.1.4 Utilisation et maniemement de l'outil électroportatif

- a) **Ne surchargez pas l'appareil. Utilisez l'outil électroportatif approprié au travail à effectuer.** Avec l'outil électroportatif approprié, vous travaillerez mieux et avec plus de sécurité à la vitesse pour laquelle il est prévu.
- b) **N'utilisez pas un outil électroportatif dont l'interrupteur est défectueux.** Un outil électroportatif qui ne peut plus être mis en ou hors fonctionnement est dangereux et doit être réparé.
- c) **Retirez la fiche de la prise de courant et/ou le bloc-accu avant d'effectuer des réglages sur l'appareil, de changer les accessoires, ou de ranger l'appareil.** Cette mesure de précaution empêche une mise en fonctionnement par mégarde de l'outil électroportatif.

- d) **Gardez les outils électroportatifs non utilisés hors de portée des enfants. Ne permettez pas l'utilisation de l'appareil à des personnes qui ne se sont pas familiarisées avec celui-ci ou qui n'ont pas lu ces instructions.** Les outils électroportatifs sont dangereux lorsqu'ils sont utilisés par des personnes non initiées.
- e) **Prendre soin des outils électroportatifs. Vérifier que les parties en mouvement fonctionnent correctement et qu'elles ne sont pas coincées, et contrôler si des parties sont cassées ou endommagées de sorte que le bon fonctionnement de l'outil électroportatif s'en trouve entravé. Faire réparer les parties endommagées avant d'utiliser l'appareil.** De nombreux accidents sont dus à des outils électroportatifs mal entretenus.
- f) **Maintenez les outils de coupe aiguisés et propres.** Des outils soigneusement entretenus avec des bords tranchants bien aiguisés se coincent moins souvent et peuvent être guidés plus facilement.
- g) **L'outil électroportatif, les accessoires, les outils à monter, etc. doivent être utilisés conformément à ces instructions. Tenez compte également des conditions de travail et du travail à effectuer.** L'utilisation des outils électroportatifs à d'autres fins que celles prévues peut entraîner des situations dangereuses.

2.1.5 Utilisation et maniemement de l'outil sur accu

- a) **Ne chargez les accumulateurs que dans des chargeurs recommandés par le fabricant.** Si un chargeur approprié à un type spécifique d'accumulateurs est utilisé avec des blocs-accus non recommandés pour celui-ci, il y a risque d'incendie.
- b) **Dans les outils électroportatifs, n'utilisez que les accumulateurs spécialement prévus pour ceux-ci.** L'utilisation de tout autre accumulateur peut entraîner des blessures et des risques d'incendie.
- c) **Tenez l'accumulateur non utilisé à l'écart de tous objets métalliques tels qu'agrafes, pièces de monnaie, clés, clous, vis ou autres, étant donné qu'un pontage peut provoquer un court-circuit.** Un court-circuit entre les contacts d'accu peut provoquer des brûlures ou un incendie.
- d) **En cas d'utilisation abusive, du liquide peut sortir de l'accumulateur. Éviter tout contact avec ce liquide. En cas de contact par mégarde, rincez soigneusement avec de l'eau. Au cas où le liquide rentrerait dans les yeux, consultez en plus un médecin.** Le liquide qui sort de l'accumulateur peut entraîner des irritations de la peau ou causer des brûlures.

2.1.6 Service

- a) **Ne faire réparer l'outil électroportatif que par un personnel qualifié et seulement avec des pièces de rechange d'origine.** Ceci permet d'assurer la sécurité de l'outil électroportatif.

2.2 Consignes de sécurité communes pour le meulage, le meulage au papier émeri, les travaux avec brosses métalliques et meules à tronçonner

- a) **Cet outil électroportatif doit être utilisé comme meuleuse et tronçonneuse. Tenir compte de toutes les indications de sécurité, instructions, illustrations et données qui accompagnent l'appareil.** Le non-respect des instructions suivantes peut entraîner un choc électrique, un incendie et/ou de graves blessures sur les personnes.
- b) **Cet outil électroportatif n'est pas conçu pour le ponçage au papier de verre, les travaux avec des brosses métalliques ni pour le polissage.** Les applications pour lesquelles l'outil électroportatif n'est pas prévu peuvent présenter un danger et provoquer des blessures.
- c) **N'utiliser aucun accessoire qui n'a pas été prévu spécifiquement pour cet appareil électrique ni recommandé par le fabricant.** Le simple fait de pouvoir fixer l'accessoire sur l'outil électroportatif ne garantit pas une utilisation sûre.
- d) **La vitesse admissible de l'accessoire doit au moins être égale à la vitesse supérieure indiquée sur l'outil électroportatif.** Les accessoires dont la vitesse de rotation est supérieure à celle admissible risquent de se briser ou de voltiger.
- e) **Le diamètre extérieur et l'épaisseur de l'accessoire doivent correspondre aux cotes de l'outil électroportatif.** Des accessoires mal dimensionnés peuvent ne pas être suffisamment protégés ou contrôlés.
- f) **Les outils à monter munis d'un filetage doivent correspondre exactement au filetage de la broche de meulage. Dans le cas d'outils à monter qui sont montés au moyen d'une bride, le diamètre du trou de l'outil à monter doit coïncider avec le diamètre de préhension de la bride.** Les outils à monter qui ne s'adaptent pas exactement à l'outil électroportatif ne tournent pas de manière uniforme, vibrent fortement et risquent d'entraîner une perte de contrôle.
- g) **Ne pas utiliser d'accessoires endommagés. Avant chaque utilisation, vérifier que les accessoires tels que les disques à meuler ne sont ni écaillés ni fendus, que les plateaux ne sont pas fendus, usés ou fortement détériorés, et que les brosses métalliques n'ont pas de fils manquants ou cassés. En cas de chute de l'outil électroportatif ou de l'accessoire, contrôler s'il est endommagé et, le cas échéant, utiliser un accessoire non endommagé. Une fois l'accessoire contrôlé et monté, l'utilisateur ainsi que les personnes se trouvant à proximité doivent se tenir en dehors du plan de l'accessoire rotatif et veiller à laisser tourner l'appareil pendant une minute à la vitesse de rotation maximale. Les accessoires endommagés se cassent le plus souvent lors de cette période de test.**
- h) **Porter des équipements de protection individuelle. Utiliser, selon l'application, une protection du visage, une protection des yeux ou des lunettes de protection. Dans la mesure où ces équipements sont appropriés, porter un**

masque anti-poussière, un casque antibruit, des gants de protection ou un tablier spécial qui permettent de maintenir à distance les particules de matériau et de meulage. Les yeux devraient être protégés contre les corps étrangers en suspension dans l'air, produits par diverses applications. Les masques anti-poussière ou respiratoire doivent filtrer la poussière résultant de l'utilisation. En cas d'exposition prolongée à un bruit important, il y a risque de perte d'audition.

- i) **Veiller à ce que les autres personnes se tiennent à une distance de sécurité de l'espace de travail. Toute personne accédant à l'espace de travail doit porter des équipements de protection individuelle.** Des éclats de la pièce travaillée ou des accessoires cassés risquent d'être projetés en l'air et de provoquer des blessures même à l'extérieur de l'espace de travail direct.
- j) **Tenir l'outil électroportatif seulement par les surfaces isolées des poignées lors des travaux pendant lesquels l'appareil utilisé risque de toucher des câbles électriques cachés.** Le contact avec un câble sous tension risque de mettre les parties métalliques de l'appareil sous tension et de provoquer une décharge électrique.
- k) **Tenir le câble d'alimentation réseau éloigné des accessoires rotatifs.** En cas de perte de contrôle de l'appareil, le câble d'alimentation réseau peut être sectionné ou intercepté, et la main ou le bras de l'utilisateur risque de toucher l'accessoire rotatif.
- l) **Ne jamais poser l'outil électroportatif avant que l'accessoire soit complètement arrêté.** L'accessoire rotatif peut entrer en contact avec la surface sur laquelle l'outil électroportatif est posé, risquant d'entraîner ainsi une perte de contrôle de l'outil électroportatif.
- m) **Ne pas laisser l'outil tourner pendant son transport.** Les vêtements risquent d'être happés par un contact accidentel avec l'accessoire rotatif et l'outil électroportatif risque de perforer le corps de l'utilisateur.
- n) **Nettoyer régulièrement les fentes de ventilation de l'outil électroportatif.** Le ventilateur du moteur attire la poussière dans le carter, et une forte accumulation de poussière métallique peut représenter des dangers électriques.
- o) **Ne pas utiliser l'outil électroportatif à proximité de matériaux inflammables.** Des étincelles risquent d'enflammer ces matériaux.
- p) **Ne pas utiliser d'accessoires qui requièrent l'utilisation de réfrigérants liquides.** L'utilisation d'eau ou d'autres réfrigérants liquides risque de provoquer une décharge électrique.

2.3 Contrecoup et indications de sécurité correspondantes

Un contrecoup est une réaction soudaine d'un accessoire rotatif qui est resté accroché ou bloqué, comme un disque à meuler, un plateau de ponçage, une brosse métallique, etc. L'accrochage ou le blocage entraîne un arrêt brutal de l'accessoire rotatif. De ce fait, un

outil électroportatif incontrôlé est accéléré, à l'endroit du blocage, dans le sens de rotation opposé à celui de l'accessoire.

Lorsqu'un disque à meuler par ex. reste accroché ou se bloque dans la pièce, l'arête du disque à meuler plongée dans la pièce peut rester accrochée et provoquer l'éclatement du disque à meuler ou un contrecoup. Le disque à meuler se déplace alors vers l'utilisateur ou s'éloigne de lui, selon le sens de rotation du disque à l'endroit du blocage. Ce faisant, les disques à meuler risquent en outre de se casser.

Un contrecoup est la conséquence d'une mauvaise utilisation ou d'une utilisation incorrecte de l'outil électroportatif. Il peut être évité en prenant les mesures de précaution adaptées telles que décrites ci-dessous.

- a) **Bien tenir l'outil électroportatif, et garder le corps et les bras dans une position permettant d'amortir les forces de contrecoup. Toujours utiliser la poignée supplémentaire, si celle-ci est présente, afin d'avoir le meilleur contrôle possible sur les forces de contrecoup ou les couples antagonistes lors de l'accélération à pleine vitesse.** L'utilisateur peut maîtriser les forces de contrecoup et antagonistes en prenant les précautions appropriées.
- b) **Ne jamais approcher la main des accessoires rotatifs.** En cas de contrecoup, l'accessoire risque d'aller sur la main de l'utilisateur.
- c) **Éviter de se tenir dans l'espace dans lequel l'outil électroportatif serait en mouvement en cas de contrecoup.** Le contrecoup entraîne l'outil électroportatif dans le sens opposé au déplacement du disque à l'endroit du blocage.
- d) **Travailler avec une extrême prudence dans les coins, arêtes vives, etc. Éviter que les accessoires rebondissent sur la pièce à travailler et se coincent.** L'accessoire rotatif s'incline dans les coins, les arêtes vives ou lorsqu'il rebondit et de plus, se coince. Ceci entraîne une perte de contrôle ou un contrecoup.
- e) **Ne pas utiliser de lames de scie à chaîne ou dentées.** De tels accessoires entraînent souvent un contrecoup ou la perte de contrôle de l'outil électroportatif.

2.4 Consignes de sécurité particulières pour le meulage et le tronçonnage

- a) **Utiliser exclusivement les meules autorisées pour l'outil électroportatif concerné et les capots de protection prévus pour ces meules.** Les meules qui ne sont pas conçues pour l'outil électroportatif peuvent ne pas être suffisamment protégées et ne sont pas sûres.
- b) **Les disques à meuler coudés doivent être montés de sorte à ce que leur surface de meulage ne dépasse pas le bord du carter de protection.** Un disque à meuler monté de manière inappropriée, c.-à-d. dont la surface de meulage dépasse le bord du carter de protection, ne peut pas être suffisamment protégé.
- c) **Le carter de protection doit être solidement fixé sur l'outil électroportatif et réglé de manière à**

atteindre la sécurité maximale, c.-à-d. que la plus petite partie possible de la meule doit être ouverte en direction de l'utilisateur. Le carter de protection doit protéger l'utilisateur des éclats et d'un contact accidentel avec la meule, ainsi que des étincelles qui risquent d'enflammer les vêtements.

- d) **Les meules doivent uniquement être utilisées pour les possibilités d'applications recommandées. Par ex. : Ne jamais meuler avec la surface latérale d'un disque à tronçonner.** Les disques à tronçonner sont prévus pour attaquer le matériau avec l'arête du disque. Une action latérale sur ces meules risque de les casser.
- e) **Toujours utiliser des flasques de serrage en parfait état, de dimensions et de forme adaptées au disque à meuler choisi.** Les flasques adaptés soutiennent le disque et réduisent le risque de cassure du disque à meuler. Les flasques de serrage destinés aux disques à tronçonner peuvent être différents des flasques pour d'autres disques à meuler.
- f) **Ne pas utiliser de disques à meuler plus grands provenant d'outils électroportatifs usés.** Les disques à meuler destinés aux outils électroportatifs plus grands ne sont pas dimensionnés pour les vitesses supérieures des outils électroportatifs plus petits et risquent de se casser.

2.5 Autres consignes de sécurité particulières relatives au tronçonnage

- a) **Éviter de bloquer le disque à tronçonner et de le soumettre à une pression trop forte. Ne pas effectuer de coupes de profondeur excessive.** Une surcharge du disque à tronçonner augmente sa sollicitation et la probabilité de pliage ou blocage, et par conséquent l'éventualité d'un contrecoup ou de cassure de la meule.
- b) **Éviter la zone devant et derrière le disque à tronçonner rotatif.** Si l'utilisateur écarte de lui le disque à tronçonner dans la pièce à travailler, l'outil électroportatif avec le disque rotatif risquent, en cas de contrecoup, d'être projetés directement sur l'utilisateur.
- c) **Si le disque à tronçonner se coince ou que le travail est interrompu, débrancher l'appareil et attendre tranquillement jusqu'à ce que le disque s'arrête. Ne jamais essayer de sortir le disque encore en rotation de la coupe, sinon un contrecoup risque de se produire.** Déterminer et résoudre la cause du coincement.
- d) **Ne jamais remettre l'outil électroportatif en marche tant qu'il se trouve dans la pièce à travailler. Attendre que le disque à tronçonner atteigne la pleine vitesse avant de poursuivre prudemment la coupe.** Dans le cas contraire, le disque risque de s'accrocher, de sauter de la pièce ou d'entraîner un contrecoup.
- e) **Soutenir les panneaux ou grandes pièces à travailler afin de réduire le risque d'un contrecoup causé par un disque à tronçonner coincé.** De grandes pièces à travailler peuvent se courber sous leur propre poids. La pièce à travailler doit être sou-

tenu des deux côtés, aussi bien à proximité de la coupe que sur l'arête.

- f) **Procéder avec une extrême prudence en cas de « coupes en plongée » dans les murs existants ou autres zones imprévisibles.** Le disque à tronçonner plongeant risque de sectionner des conduites d'eau ou de gaz, des câbles ou gaines électriques, ou d'autres objets, et de causer un contrecoup.

2.6 Consignes de sécurité supplémentaires

2.6.1 Sécurité des personnes

- a) **Toute manipulation ou modification de l'appareil est interdite.**
- b) **Porter un casque antibruit.** Le bruit peut entraîner des pertes auditives.
- c) **Toujours tenir l'appareil des deux mains par les poignées prévues à cet effet. Veiller à ce que les poignées soient toujours sèches, propres et exemptes de traces de graisse et d'huile.**
- d) **Si l'appareil fonctionne sans dispositif d'aspiration de la poussière et si le travail effectué dégage de la poussière, porter un masque respiratoire léger.**
- e) **Faire régulièrement des pauses et des exercices de relaxation et de massage des doigts pour favoriser l'irrigation sanguine dans les doigts.**
- f) **Éviter de toucher des pièces en rotation. Brancher l'appareil uniquement dans l'espace de travail.** Le fait de toucher des pièces en rotation, en particulier des outils en rotation, risque d'entraîner des blessures.
- g) **L'appareil n'est pas destiné à être utilisé par des personnes affaiblies sans encadrement. L'appareil doit être tenu à l'écart des enfants.**
- h) Les poussières de matériaux telles que des peintures contenant du plomb, certains types de bois, du béton / de la maçonnerie / des pierres naturelles qui contiennent du quartz ainsi que des minéraux et des métaux peuvent être nuisibles à la santé. Le contact ou l'aspiration de poussière peut provoquer des réactions allergiques et/ou des maladies respiratoires de l'utilisateur ou de toute personne se trouvant à proximité. Certaines poussières, telles que des poussières de chêne ou de hêtre, sont considérées comme cancérogènes, en particulier lorsqu'elles sont combinées à des additifs destinés au traitement du bois (chromate, produit de protection du bois). Les matériaux contenant de l'amiante doivent seulement être manipulés par un personnel spécialisé. **Un dispositif d'aspiration doit être utilisé dans la mesure du possible. Pour une aspiration de poussière efficace, il convient d'utiliser un dépoussiéreur mobile adéquat. Le cas échéant, porter un masque antipoussière adapté au type de poussière considérée. Veiller à ce que la place de travail soit bien ventilée. Respecter les prescriptions locales en vigueur qui s'appliquent aux matériaux travaillés.**
- i) **L'utilisateur et les personnes se trouvant à proximité pendant l'utilisation de l'appareil doivent porter des lunettes de protection adaptées, un casque de protection, un casque antibruit, des**

gants de protection et un masque respiratoire léger.

- j) Si l'appareil détecte un dépassement des valeurs limites de fonctionnement ou un accu vide, il peut arriver que l'outil ne soit pas freiné par le moteur.

2.6.2 Utilisation et emploi soigneux de l'outil électroportatif

- a) **Stocker et manipuler les disques conformément aux instructions du fabricant.**
- b) **Ne jamais utiliser l'outil électroportatif sans carter de protection.**
- c) **Bien fixer la pièce. Pour ce faire, utiliser un dispositif de serrage ou un étai, pour maintenir la pièce travaillée en place.** Elle sera ainsi mieux tenue qu'à la main, et les deux mains restent alors libres pour commander l'appareil.
- d) **Ne jamais ébarber avec un disque à tronçonner.**
- e) **Serrer fermement l'outil et le flasque.** Si l'outil et le flasque ne sont pas bien serrés, il y a un risque après l'arrêt que l'outil se détache de la broche lors du freinage par le moteur de l'appareil.

2.6.3 Sécurité relative au système électrique

- a) **Avant d'entamer le travail, vérifier, par exemple à l'aide d'un détecteur de métaux, qu'il n'y a pas de câbles ou gaines électriques, tuyaux de gaz ou d'eau cachés dans la zone d'intervention.** Toutes pièces métalliques extérieures de l'appareil peuvent devenir conductrices, par exemple, lorsqu'un câble électrique est endommagé par inadvertance. Cela peut entraîner un grave danger d'électrocution.
- b) **Si le travail s'effectue souvent sur des matériaux conducteurs, faire réviser les appareils encrassés par le S.A.V. Hilti à intervalles réguliers.** Dans de mauvaises conditions d'utilisation, la poussière collée à la surface de l'appareil, surtout la poussière de matériaux conducteurs, ou l'humidité, risque d'endommager l'appareil.

2.6.4 Utilisation et emploi soigneux des accus

- a) **Respecter les directives spécifiques relatives au transport, au stockage et à l'utilisation des accus Li-Ions.**
- b) **Ne pas exposer les accus à des températures élevées ni au feu.** Il y a risque d'explosion.
- c) **Les accus ne doivent pas être démontés, écrasés, chauffés à une température supérieure à 80 °C ou jetés au feu.** Sinon, il y a risque d'incendie, d'explosion et de brûlure par l'acide.
- d) **Les accus endommagés (par exemple des accus fissurés, dont certaines pièces sont cassées, dont les contacts sont déformés, rentrés et / ou sortis) ne doivent plus être chargés ni utilisés.**
- e) Si le bloc-accu est trop chaud pour être touché, il est probablement défectueux. **Déposer l'appareil à un endroit non inflammable d'où il peut être surveillé, suffisamment loin de matériaux potentiellement inflammables et le laisser refroidir. Contacter le S.A.V. Hilti, une fois le bloc-accu refroidi.**

2.6.5 Place de travail

a) **Lors de travaux de perforation, protéger l'espace du côté opposé aux travaux.** Des morceaux de matériaux risquent d'être éjectés et / ou de tomber, et de blesser d'autres personnes.

b) Les fentes dans des murs et autres structures porteuses sont susceptibles de modifier la statique de la construction, en particulier lors d'interventions sur des armatures métalliques ou des éléments porteurs. **Avant de commencer le travail, consulter le staticien, l'architecte ou le chef de chantier compétent.**

fr

3 Description

3.1 Utilisation conforme à l'usage prévu

Cet appareil a été conçu pour le tronçonnage et l'ébarbage de matériaux métalliques et minéraux.

Ne pas utiliser les accus comme source d'énergie pour d'autres appareils non spécifiés.

Travaux sur métaux : uniquement avec des meules à ébarber/meules à tronçonner renforcées aux fibres et liés à la résine.

Travaux sur surfaces minérales : Tronçonnage par abrasion, rainurage avec le capot approprié (DC-EX 125/5"-C), ébarbage avec le capot approprié (DG-EX 125/5").

L'appareil ne doit être utilisé que pour le meulage / la coupe à sec.

D'une manière générale, il est recommandé d'utiliser un carter dépoussiéreur dans un système adéquat ainsi qu'un système d'aspiration Hilti approprié pour travailler sur des matériaux d'origine minérale comme le béton ou la pierre. Cela, afin de protéger l'utilisateur mais aussi de prolonger la durée de vie de l'appareil et de l'outil.

Ne pas travailler sur des matériaux susceptibles de nuire à la santé (par ex. amiante).

Observer les exigences en matière de sécurité nationales en vigueur.

Pour éviter tout risque de blessure, utiliser uniquement les accessoires et outils Hilti d'origine.

L'appareil est destiné aux utilisateurs professionnels et ne doit être utilisé, entretenu et réparé que par un personnel agréé, formé à cet effet. Ce personnel doit être au courant des dangers inhérents à l'utilisation de l'appareil. L'appareil et ses accessoires peuvent s'avérer dangereux s'ils sont utilisés de manière incorrecte par un personnel non qualifié ou de manière non conforme à l'usage prévu.

3.2 La livraison de l'équipement standard comprend :

- 1 Appareil
- 1 Poignée latérale
- 1 Carter de protection
- 1 Cache avant
- 1 Flasque de serrage
- 1 Écrou de serrage
- 1 Clé de serrage
- 1 Mode d'emploi

REMARQUE

Les accessoires peuvent être obtenus auprès du S.A.V. Hilti ou en ligne sous www.hilti.com.

3.3 Équipement supplémentaire nécessaire au fonctionnement de l'appareil

Un accu approprié et recommandé (voir le tableau des caractéristiques techniques) et un chargeur approprié de la série C 4/36.

3.4 Système de protection thermique du moteur

Ce système de protection supervise l'intensité absorbée ainsi que le réchauffement du moteur, écartant ainsi tout risque de surchauffe de l'appareil.

Si le moteur vient à être en surcharge du fait d'une pression exercée trop importante, la puissance de l'appareil est considérablement réduite ou l'appareil peut s'arrêter (un arrêt devrait cependant être évité).

En cas de surcharge, dégager l'appareil et le laisser tourner à vide pendant 30 secondes environ.

3.5 Carter dépoluésiéreur compact pour travaux de tronçonnage DC-EX 125/5"-C 2

Pour le tronçonnage de matériaux d'origine minérale.

ATTENTION

Les travaux sur métaux sont interdits avec ce carter.

3.6 Carter de protection avec cache avant 3

ATTENTION

Pour l'ébarbage avec des meules à ébarber et pour le tronçonnage par abrasion avec des meules à tronçonner par abrasion lors de travaux sur des matières métalliques, utiliser uniquement le carter de protection avec cache avant.

3.7 Capot dépoluésiéreur pour les travaux de meulage DG-EX 125/5" 4

L'appareil est uniquement destiné à un meulage occasionnel de matériaux d'origine minérale à l'aide de meules « boisseau » diamantées.

ATTENTION

Les travaux sur métaux sont interdits avec ce carter.

3.8 État de charge de l'accu Li-Ions

Lors de l'utilisation de l'accu Li-Ions, l'état de charge peut être visualisé en appuyant légèrement sur l'un des boutons de déverrouillage (jusqu'à la résistance – ne pas déverrouiller). L'affichage au dos de l'accu donne les informations suivantes :

DEL allumée en continu	DEL clignotante	État de charge C
DEL 1, 2, 3, 4	-	$C \geq 75 \%$
DEL 1, 2, 3	-	$50 \% \leq C < 75 \%$
DEL 1, 2	-	$25 \% \leq C < 50 \%$
DEL 1	-	$10 \% \leq C < 25 \%$
-	DEL 1	$C < 10 \%$

REMARQUE

Il n'est pas possible d'interroger l'indicateur de l'état de charge pendant et immédiatement après les travaux. Si les LED clignotantes de l'indicateur de l'état de charge de l'accu clignotent, se reporter au chapitre Dépannage.

4 Consommables

Meules pour max. Ø 125 mm, 11000/min, une vitesse périphérique admissible de 80 m/s, une épaisseur de meule à ébarber de 6,4 mm max. et une épaisseur de meule à tronçonner de 2,5 mm max.

Meules	Application	Symbole	Matériau support
Meule à tronçonner abrasive	Tronçonnage, rainurage	AC-D	métallique
Meules à tronçonner diamant	Tronçonnage, rainurage	DC-D	minéral
Meule à ébarber abrasive	Ébarbage	AG-D, AF-D, AN-D	métallique
Meule à ébarber diamant	Ébarbage	DG-CW	minéral

Affectation des meules aux différents équipements

Pos.	Équipement	AC-D	AG-D	AF-D	AN-D	DG-CW	DC-D
A	Carter de protection	X	X	X	X	X	X
B	Cache avant (en liaison avec A)	X	-	-	-	-	X

Pos.	Équipement	AC-D	AG-D	AF-D	AN-D	DG-CW	DC-D
C	Capot superficiel DG-EX 125/5"	-	-	-	-	X	-
D	Capot compact DC-EX 125/5"-C (en liaison avec A)	-	-	-	-	-	X
E	Poignée latérale	X	X	X	X	X	X
F	Poignée étrier DC BG 125 (en option pour E)	X	X	X	X	X	X
G	Écrou de serrage	X	X	X	X	X	X
H	Flasque de serrage	X	X	X	X	X	X
I	Kwick Lock (en option pour G)	X	X	X	X	-	X

5 Caractéristiques techniques

Sous réserve de modifications techniques !

Appareil	AG 125-A22
Tension nominale	21,6 V
Vitesse de rotation de référence	9.500/min
Diamètre de meule max.	Ø 125 mm
Poids selon la procédure EPTA 01/2003	2,7 kg

Accu	B 22/2.6 Li-Ion (01)	B 22/3.3 Li-Ion (01)
Tension nominale	21,6 V	21,6 V
Capacité	2,6 Ah	3,3 Ah
Consommation d'énergie électrique	56,16 Wh	71,28 Wh
Poids	0,78 kg	0,78 kg

Appareils et informations sur les applications

Filetage de la broche d'entraînement	M 14
Longueur de broche	22 mm

REMARQUE

Les valeurs de pression acoustique et de vibrations triaxiales mentionnées dans ces instructions ont été mesurées conformément à un procédé de mesure normalisé et peuvent être utilisées comme base de comparaison entre outils électroportatifs. Elle sert également à une évaluation préalable de l'exposition aux bruits et aux vibrations. Les indications fournies correspondent aux principales applications de l'outil électroportatif. Ces données peuvent néanmoins différer si l'outil électroportatif est utilisé pour d'autres applications, avec des outils à monter différents ou que l'entretien s'avère insuffisant. Ceci peut augmenter considérablement les contraintes d'exposition dans tout l'espace de travail. Pour une évaluation précise des expositions, il convient également de prendre en compte les temps durant lesquels l'appareil est arrêté ou marche à vide. Ceci peut réduire considérablement les contraintes d'exposition dans tout l'espace de travail. Par ailleurs, il convient de prendre des mesures de sécurité supplémentaires en vue de protéger l'utilisateur des effets du bruit/ des vibrations, telles que : bien entretenir l'outil électroportatif ainsi que les outils à monter, maintenir les mains chaudes, optimiser l'organisation des opérations.

Valeurs de bruit (selon EN 60745-2-3) :

Niveau de puissance acoustique pondéré (A) type ; L_{WA}	94 dB (A)
Niveau de pression acoustique d'émission pondéré (A) type, L_{pA}	83 dB (A)
Incertitude du niveau acoustique indiqué, K	3 dB (A)

Valeurs de vibrations selon EN 60745

Valeurs de vibrations triaxiales (somme vectorielle des vibrations) AG 125-A22	mesurées selon EN 60745-2-3
Meulage superficiel avec poignée à vibrations réduites, $a_{h,AG}$	3,8 m/s ²
Incertitude (K)	1,5 m/s ²
Informations complémentaires	D'autres applications, telles que le tronçonnage, peuvent donner des valeurs de vibrations divergentes.

fr

6 Mise en service

6.1 Introduction de l'accu 5

ATTENTION

Avant d'insérer l'accu, s'assurer que l'appareil est bien sur arrêt et que le blocage pendant la marche est activé.

ATTENTION

Avant d'insérer l'accu dans l'appareil, s'assurer que les contacts de l'accu et les contacts de l'appareil sont exempts de tout corps étranger.

1. **ATTENTION** Si l'accu n'est pas correctement mis en place, il risque de tomber pendant le travail. **ATTENTION** Une chute d'accu pourrait vous mettre en danger ou mettre en danger d'autres personnes.
Avant d'entamer le travail, vérifier que l'accu est solidement fixé dans l'appareil.

6.2 Retrait de l'accu de l'appareil 6

6.3 Transport et stockage des accus

ATTENTION

Risque d'incendie. Ne jamais stocker ou transporter les accus en vrac. Danger de court-circuit.

Tirer l'accu hors de la position de blocage (position de travail) dans la première position d'encliquetage (position de transport).

Pour l'expédition des accus (que ce soit par transport routier, ferroviaire, maritime ou aérien), il convient d'observer les directives nationales et internationales en vigueur.

6.4 Montage de la poignée latérale

Visser la poignée latérale sur une des douilles filetées prévues à cet effet.

6.5 Carters de protection

ATTENTION

Porter des gants de protection pour les travaux de montage, démontage, réglages et dépannage.

Lire les instructions de montage relatives au carter utilisé.

6.5.1 Montage du carter de protection 7

REMARQUE

Le carter de protection présente des comes codées qui permettent d'assurer que seul un carter de protection approprié peut être monté sur l'appareil. Le carter de protection glisse avec ses comes codées dans le logement du carter de l'appareil.

1. Positionner le carter de protection sur le collet de la broche de manière à ce que les deux repères en forme de triangle sur le carter de protection et sur l'appareil soient l'un en face de l'autre.
2. Appuyer le carter de protection sur le collet de la broche ; appuyer sur le bouton de déverrouillage du carter.
3. Tourner le carter de protection jusqu'à ce qu'il s'encliquette et que le bouton de déverrouillage du carter ressorte.

6.5.1.1 Réglage du carter de protection

Appuyer le bouton de déverrouillage du carter et le tourner jusqu'à ce que le carter de protection s'encliquette dans la position souhaitée.

6.5.2 Démontage du carter de protection

Appuyer sur le bouton de déverrouillage du carter et retirer le carter de protection.

6.5.3 Montage et démontage du cache avant

REMARQUE

Si le cache avant est utilisé, le monter sur le carter de protection.

1. Mettre le cache avant en place avec le côté fermé, comme représenté sur l'illustration, sur le carter de protection standard, en poussant jusqu'à ce que le mécanisme de verrouillage s'enclenche.
2. Pour démonter le cache avant, ouvrir le mécanisme de verrouillage du cache avant et le tirer hors du carter de protection standard.

6.5.4 Positionnement du capot DC-EX 1255"

REMARQUE

Veiller à ce que l'interrupteur Marche / Arrêt reste toujours accessible et actionnable.

6.6 Montage ou démontage d'un outil à monter

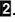
REMARQUE

Les disques diamantés doivent être remplacés, sitôt que les performances de tronçonnage resp. de meulage sont nettement réduites. C'est d'une manière générale le cas, lorsque la hauteur des segments diamantés est inférieure à 2 mm. D'autres types de disques doivent être remplacés sitôt que les performances de tronçonnage sont nettement réduites, ou que des parties de la meuleuse d'angle (hormis le disque) entrent en contact avec le matériau travaillé en cours d'intervention. Les disques abrasifs doivent être remplacés à expiration de la date de péremption.

6.6.1 Montage de l'outil à monter

AVERTISSEMENT

Serrer fermement l'outil et le flasque. Si l'outil et le flasque ne sont pas bien serrés, il y a un risque après l'arrêt que l'outil se détache de la broche lors du freinage par le moteur de l'appareil.

1. Retrait de l'accu hors de l'appareil.
2. **ATTENTION** Le flasque de serrage comporte un joint torique. **Si ce joint torique est absent ou endommagé, le flasque de serrage doit être remplacé.**
Placer le flasque de serrage sur la broche de meulage, en tenant compte de sa forme et en veillant à ce qu'il ne soit pas tourné.
3. Monter l'outil à monter.
4. Visser le flasque de serrage en fonction de l'outil utilisé .
5. **ATTENTION** Le bouton de blocage de la broche doit seulement être utilisé lorsque la broche de meulage est immobile. Sans quoi il y a un risque de destruction du moteur ou de détachement de l'outil à monter.
Appuyer sur le bouton de blocage de la broche et le maintenir enfoncé.
6. Serrer l'écrou de serrage à l'aide de la clé de serrage, relâcher ensuite le bouton de blocage de la broche et retirer la clé de serrage.

6.6.2 Démontage de l'outil à monter

1. Retrait de l'accu hors de l'appareil.
2. Appuyer sur le bouton de blocage de la broche et le maintenir enfoncé.
3. Desserrer l'écrou de serrage en mettant la clé de serrage en place puis en la tournant dans le sens contraire des aiguilles d'une montre.
4. Relâcher le bouton de blocage de la broche et enlever l'outil à monter.

6.7 Montage ou démontage d'un outil avec Kwik Lock

REMARQUE

Le Kwik Lock peut être utilisé au lieu de l'écrou de serrage. Ceci permet de changer d'outil à monter sans devoir recourir à un outil.

ATTENTION

Veiller à ce que lors du travail, l'écrou de serrage rapide Kwik lock ne soit pas en contact avec le matériau support. Ne pas utiliser d'écrous de serrage rapide Kwik lock endommagés.

6.7.1 Montage de l'outil avec écrou à serrage rapide Kwik lock

REMARQUE

La flèche située sur la face supérieure doit se trouver à l'intérieur du repère. Si l'écrou à serrage rapide est serré alors que la flèche se trouve en dehors de ce repère, il sera impossible ensuite de le desserrer à la main. En pareil cas, utiliser la clé de serrage (et pas de clé à pipe) pour desserrer l'écrou à serrage rapide Kwik lock.

1. Retrait de l'accu hors de l'appareil.
2. Nettoyer le flasque de serrage et l'écrou à serrage rapide.
3. **ATTENTION** Le flasque de serrage comporte un joint torique. **Si ce joint torique est absent ou endommagé, le flasque de serrage doit être remplacé.**
Placer le flasque de serrage sur la broche de meulage.
4. Monter l'outil à monter.
5. Visser l'écrou à serrage rapide Kwik lock (de sorte que l'inscription soit visible à l'état vissé) jusqu'à ce qu'il repose sur l'outil à monter.
6. **ATTENTION** Le bouton de blocage de la broche doit seulement être utilisé lorsque la broche de meulage est immobile. Sans quoi il y a un risque de destruction du moteur ou de détachement de l'outil à monter.
Appuyer sur le bouton de blocage de la broche et le maintenir enfoncé.
7. Serrer l'écrou de serrage à l'aide de la clé de serrage ou continuer à tourner vigoureusement l'outil à monter manuellement dans le sens des aiguilles d'une montre jusqu'à ce que l'écrou à serrage rapide Kwik lock soit serré à fond, relâcher ensuite le bouton de blocage de la broche et retirer, le cas échéant, la clé de serrage.

6.7.2 Démontage de l'outil avec écrou à serrage rapide Kwik Lock

1. Retrait de l'accu hors de l'appareil.

2. Desserrer l'écrou à serrage rapide en tournant la bague moletée dans le sens contraire des aiguilles d'une montre (Si l'écrou à serrage rapide est bloqué, le débloquer avec la clé à ergots. Ne pas utiliser de clé à pipe).

7 Utilisation

AVERTISSEMENT

Toujours utiliser l'appareil avec la poignée latérale (en option avec la poignée étrier).

ATTENTION

Après utilisation, l'appareil peut être très chaud. **Lors du changement d'outil, porter des gants de protection.**

7.1 Ébarbage

ATTENTION

Ne jamais ébarber avec une meule à tronçonner.

Pour l'ébarbage, le meilleur résultat est obtenu avec un angle d'attaque compris entre 5° et 30°. Avancer et reculer l'appareil avec une pression modérée. Ceci permet d'éviter que la pièce à travailler ne s'échauffe, ne se colore et qu'il se forme des rainures.

7.2 Tronçonnage

Lors de travaux de tronçonnage, veiller à travailler en avançant modérément et à ne pas incliner l'appareil ni la meule à tronçonner (90° env. par rapport au plan de tronçonnage). Pour découper des profils ou des petits tuyaux carrés, le meilleur résultat est obtenu sur la section la plus petite.

7.3 Interrupteur Marche / Arrêt avec blocage 14

L'interrupteur Marche / Arrêt avec blocage permet de contrôler le fonctionnement de l'interrupteur et d'éviter un démarrage par mégarde de l'appareil.

1. Pousser le dispositif de blocage de l'interrupteur vers l'avant pour déverrouiller l'interrupteur Marche / Arrêt puis le pousser complètement en arrière.
2. Lorsque l'interrupteur Marche / Arrêt est relâché, le dispositif de blocage de l'interrupteur saute automatiquement pour revenir en position de blocage.

8 Nettoyage et entretien

AVERTISSEMENT

Toute réparation des pièces électriques ne doit être effectuée que par un électricien qualifié.

ATTENTION

Avant tout travail de nettoyage, retirer l'accu pour éviter toute mise en marche intempestive de l'appareil !

8.1 Nettoyage de l'appareil

DANGER

Dans des conditions d'utilisation extrêmes lors de travaux sur des métaux, une poussière conductrice peut se déposer à l'intérieur de l'appareil. La classe de protection de l'appareil risque d'être compromise. **Il est dans ce cas recommandé d'utiliser un dispositif d'aspiration stationnaire et de nettoyer régulièrement les fentes de ventilation.**

Ne jamais faire fonctionner l'appareil si ses ouïes d'aération sont bouchées ! Nettoyer régulièrement les ouïes d'aération avec précaution au moyen d'une brosse sèche. Éviter toute pénétration de corps étrangers à l'intérieur de l'appareil. Le ventilateur du moteur attire la poussière dans le carter, et une forte accumulation de poussière conductrice (p. ex. métal, fibres de carbone) peut représenter des dangers électriques. Nettoyer régulièrement l'extérieur de l'appareil avec un chiffon légèrement humide. N'utiliser ni pulvérisateur, ni appareil à jet de vapeur, ni eau courante pour nettoyer l'appareil, afin de

garantir sa sûreté électrique. Toujours essuyer les parties préhensibles de l'appareil pour supprimer toute trace d'huile et de graisse. Ne pas utiliser de nettoyeurs à base de silicone.

REMARQUE

Des interventions fréquentes sur des matériaux conducteurs conductrice (p. ex. métal, fibres de carbone) peuvent entraîner une réduction des intervalles d'entretien. Tenir compte de l'analyse des risques spécifique au lieu d'intervention.

8.2 Entretien des accus Li-ion

REMARQUE

À basse température, la capacité de l'accu chute.

REMARQUE

Stocker si possible l'accu dans un endroit sec et frais.

Pour que les accus atteignent leur longévité maximale, terminer la décharge dès que la puissance du bloc-accu diminue nettement.

REMARQUE

- En cas de prolongation de l'utilisation, la décharge s'arrête automatiquement avant que les cellules ne risquent d'être endommagées.
- Charger les accus à l'aide des chargeurs homologués par Hilti pour les accus Li-ion.

8.3 Contrôle après des travaux de nettoyage et d'entretien

Après des travaux de nettoyage et d'entretien, vérifier si tous les équipements de protection sont bien en place et fonctionnent parfaitement.

9 Guide de dépannage

fr

Défauts	Causes possibles	Solutions
L'accu se vide plus rapidement que d'habitude.	Température ambiante très basse.	Attendre jusqu'à ce que l'accu se réchauffe à la température de service.
L'accu ne s'encliquette pas avec un « clic » audible.	Ergots d'encliquetage encrassés sur l'accu.	Nettoyer les ergots d'encliquetage et insérer l'accu jusqu'au « clic ». S'adresser au S.A.V. Hilti si le problème subsiste.
La DEL 1 clignote.	Décharger l'accu.	Charger l'accu.
	Charge excessive de l'appareil (limite d'emploi dépassée).	Utiliser un appareil approprié à ce type de travail.
L'appareil ne fonctionne pas et 1 DEL clignote.	L'accu est déchargé.	Remplacer l'accu et charger l'accu vide.
	Accu trop chaud ou trop froid.	Amener l'accu à la température de service recommandée.
L'appareil ne fonctionne pas et toutes les 4 DEL clignent.	Surcharge momentanée de l'appareil.	Relâcher puis réappuyer sur l'interrupteur.
	Protection contre les surchauffes.	Laisser refroidir l'appareil.
Important dégagement de chaleur dans l'appareil ou dans l'accu.	Défaut électrique.	Arrêter immédiatement l'appareil, sortir l'accu de l'appareil, contrôler, le laisser refroidir et s'adresser au S.A.V. Hilti.
	Charge excessive de l'appareil (limite d'emploi dépassée).	Utiliser un appareil approprié pour ce type de travail.
L'appareil n'atteint pas la pleine puissance.	Accu avec capacité insuffisante mis en place.	Utiliser un accu d'une capacité >2,6 Ah.
Aucune fonction de freinage	Décharger l'accu.	Charger l'accu.
	Charge excessive de l'appareil (limite d'emploi dépassée).	Arrêter et remettre l'appareil en marche.

10 Recyclage

ATTENTION

En cas de recyclage incorrect du matériel, les risques suivants peuvent se présenter : la combustion de pièces en plastique risque de dégager des fumées et gaz toxiques nocifs pour la santé. Les piles abîmées ou fortement échauffées peuvent exploser, causer des empoisonnements ou intoxications, des brûlures (notamment par acides), voire risquent de polluer l'environnement. En cas de recyclage sans précautions, des personnes non autorisées risquent d'utiliser le matériel de manière incorrecte, voire de se blesser sérieusement, d'infliger de graves blessures à des tierces personnes et de polluer l'environnement.

ATTENTION

Éliminer sans tarder les accus défectueux. Les tenir hors de portée des enfants. Ne pas détruire les accus ni les incinérer.

ATTENTION

Éliminer les accus conformément aux prescriptions nationales en vigueur ou restituer les accus ayant servi à Hilti.



Les appareils Hilti sont fabriqués en grande partie avec des matériaux recyclables dont la réutilisation exige un tri correct. Dans de nombreux pays, Hilti est déjà équipé pour reprendre votre ancien appareil afin d'en recycler les composants. Consultez le service clients Hilti ou votre conseiller commercial.



Pour les pays de l'UE uniquement.

Ne pas jeter les appareils électriques dans les ordures ménagères !

Conformément à la directive européenne concernant les appareils électriques et électroniques anciens et sa transposition au niveau national, les appareils électriques usagés doivent être collectés séparément et recyclés de manière non polluante.

fr

11 Garantie constructeur des appareils

En cas de questions relatives aux conditions de garantie, veuillez vous adresser à votre partenaire HILTI local.

12 Déclaration de conformité CE (original)

Désignation :	Meuleuse d'angle
Désignation du modèle :	AG 125-A22
Génération :	01
Année de fabrication :	2011

Nous déclarons sous notre seule et unique responsabilité que ce produit est conforme aux directives et normes suivantes : 2006/42/CE, 2004/108/CE, 2006/66/CE, 2011/65/UE, EN 60745-1, EN 60745-2-3, EN ISO 12100.

**Hilti Corporation, Feldkircherstrasse 100,
FL-9494 Schaan**

Paolo Luccini

Jan Doongaji

Paolo Luccini
Head of BA Quality and Process Management
Business Area Electric Tools & Accessories
01/2012

Jan Doongaji
Executive Vice President
Business Unit Power Tools & Accessories
01/2012

Documentation technique par :

Hilti Entwicklungsgesellschaft mbH
Zulassung Elektrowerkzeuge
Hiltistrasse 6
86916 Kaufering
Deutschland



Hilti Corporation

LI-9494 Schaan

Tel.: +423/234 21 11

Fax: +423/234 29 65

www.hilti.com

Hilti = registered trademark of Hilti Corp., Schaan
Pos. 1 | 20150316



2027858