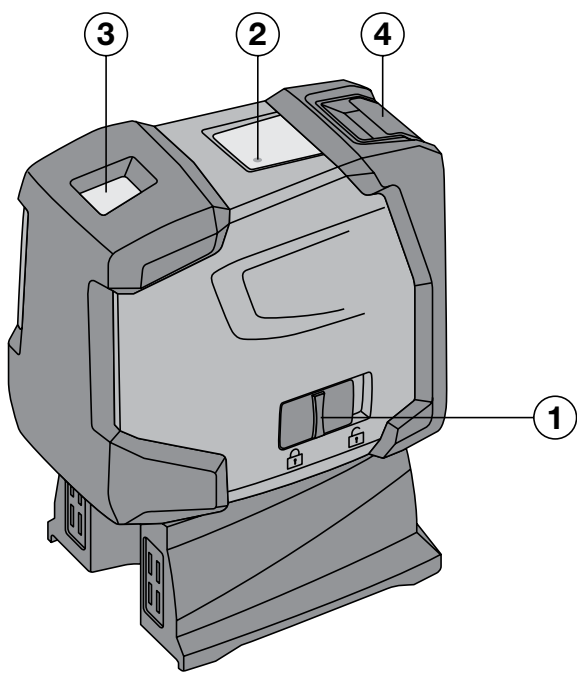
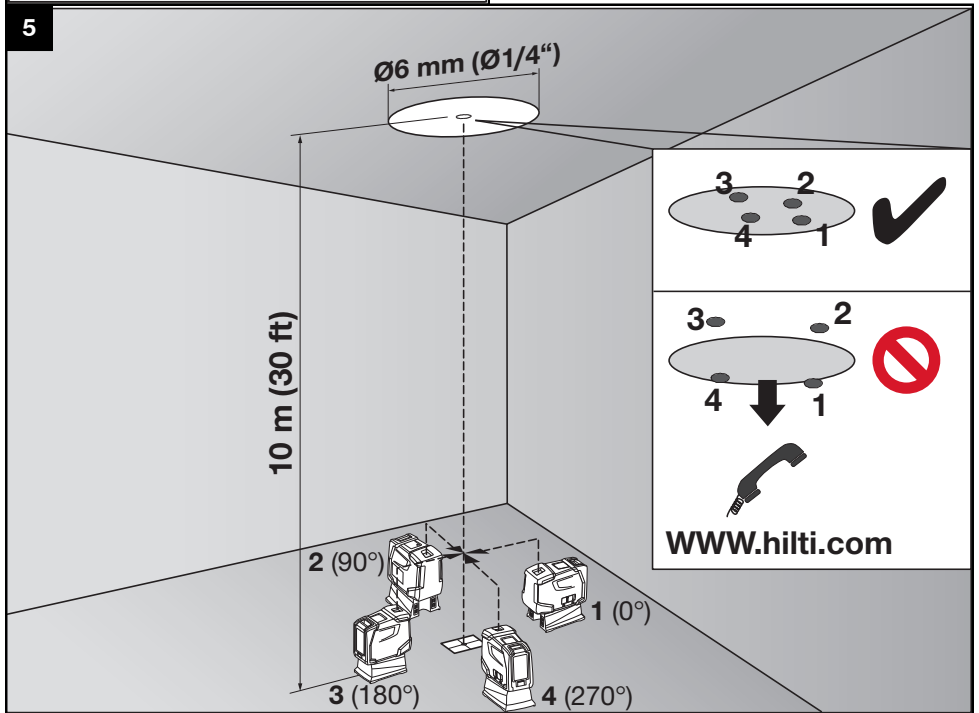
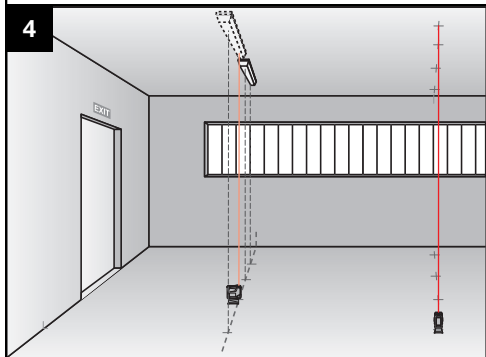
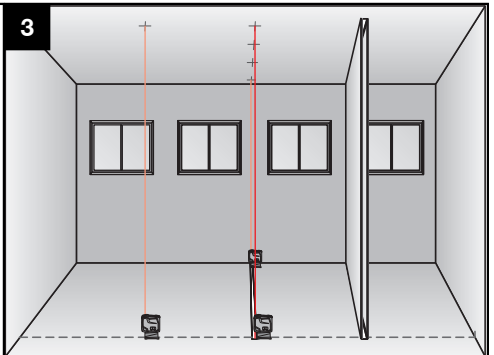
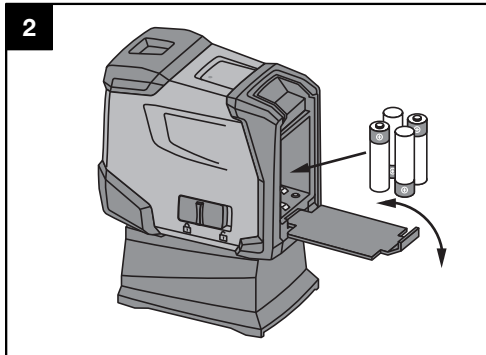


Bedienungsanleitung	de
Operating instructions	en
Mode d'emploi	fr
Istruzioni d'uso	it
Manual de instrucciones	es
Manual de instruções	pt
Gebruiksaanwijzing	nl
Brugsanvisning	da
Bruksanvisning	sv
Bruksanvisning	no
Käyttöohje	fi
Οδηγίες χρήσεως	el
Használati utasítás	hu
Instrukcja obsługi	pl
Инструкция по эксплуатации	ru
Návod k obsluze	cs
Návod na obsluhu	sk
Upute za uporabu	hr
Navodila za uporabo	sl
Ръководство за обслужване	bg
Instrucțiuni de utilizare	ro
Kullanma Talimatı	tr
دليل الاستعمال	ar
Lietošanas pamācība	lv
Instrukcija	lt
Kasutusjuhend	et
Інструкція з експлуатації	uk
Пайдалану бойынша басшылық	kk







PŔVODNÝ NÁVOD NA POUŽÍVANIE

Bodový laser PM 2-P

Pred uvedením do prevádzky si bezpodmienečne prečítajte návod na používanie.

Tento návod na používanie odkladajte vždy pri prístroji.

Prístroj odovzdajte iným osobám iba s návodom na používanie.

Obsah	Strana
1 Všeobecné informácie	136
2 Opis	137
3 Príslušenstvo	138
4 Technické údaje	138
5 Bezpečnostné pokyny	139
6 Pred použitím	140
7 Obsluha	140
8 Údržba a ošetrovanie	141
9 Poruchy a ich odstraňovanie	141
10 Likvidácia	142
11 Záruka výrobcu na prístroje	142
12 Upozornenie FCC (platí v USA)	143
13 Vyhlásenie o zhode ES (originál)	143

1 Čísla odkazujú na obrázky. Obrázky nájdete na začiatku návodu na obsluhu.

V texte tohto návodu na používanie sa pojmom "prístroj" vždy označuje bodový laser PM 2-P.

Časti prístroja, ovládacie a indikačné prvky 1

- 1 Spínač ZAP/VYP kombinovaný s aretačným mechanizmom kyvadla
- 2 Svetelná dióda
- 3 Okienko pre výstup laserového lúča
- 4 Priehradka na batérie

1 Všeobecné informácie

1.1 Signálne slová a ich význam

NEBEZPEČENSTVO

Na označenie bezprostredne hroziaceho nebezpečenstva, ktoré môže spôsobiť ťažký úraz alebo usmrtenie.

VÝSTRAHA

V prípade nožnej nebezpečnej situácie, ktorá môže viesť k ťažkým poraneniam alebo k usmrteniu.

POZOR

V prípade nožnej nebezpečnej situácie, ktorá by mohla viesť k ľahkým zraneniam osôb alebo k vecným škodám.

UPOZORNENIE

Pokyny na používanie a iné užitočné informácie

1.2 Význam piktogramov a ďalšie pokyny

Výstražné symboly



Všeobecná výstraha pred nebezpečenstvom

Príkazové znaky



Pred použitím si prečítajte návod na používanie

Symbols



Prístroje a batérie sa nesmú likvidovať spolu s komunálnym odpadom.

Na prístroji



Nevystavujte účinku lúča.

Laserové varovné štítky USA podľa normy CFR 21 § 1040 (FDA).

Na prístroji



Laserové žiarenie. Nepozerajte sa do lúča. Trieda lasera 2.

Laserové varovné štítky, založené na IEC 60825-1/EN 60825-1:2007

Umiestnenie identifikačných údajov na prístroji

Typové označenie a sériové označenie sú uvedené na typovom štítku vášho prístroja. Tieto údaje si poznačte do návodu na používanie a uvádzajte ich vždy vtedy, keď požadujete informácie od nášho zastúpenia alebo servisného strediska.

Typ: _____

Generácia: 01 _____

Sériové číslo: _____

2 Opis

2.1 Používanie v súlade s určeným účelom

PM 2-P je samoniveláčny bodový laser umožňujúci jednej osobe rýchle a presné vynášanie zvislic. Prístroj má dva zhodné laserové lúče (lúče s tým istým východiskovým bodom). Všetky lúče majú rovnaký dosah 30 m (dosah závisí od jasu prostredia).

Prístroj je určený predovšetkým na vyznačovanie kolmých bodov vo vnútornom priestore.

Pri používaní v teréne je potrebné dbať na to, aby rámcové podmienky používania zodpovedali podmienkam používania v interiéri. Možné použitie:

Prenášanie bodov vyznačených na podlahe, na strop.

Manipulácia alebo zmeny na prístroji nie sú dovolené.

Dodržiňte pokyny na používanie, ošetrovanie a údržbu, uvedené v návode na používanie.

Na vylúčenie rizika úrazu používajte iba originálne príslušenstvo a nástroje Hilti.

Ak bude prístroj alebo jeho prídavné zariadenia nesprávne používať nekvalifikovaný personál alebo ak sa prístroj bude používať v rozpore s predpísaným účelom jeho využitia, môže dôjsť k vzniku nebezpečenstva.

2.2 Charakteristické znaky

Laser PM 2-P je samoniveláčny vo všetkých smeroch v rozmedzí 4°.

Čas samonivelácie je iba cca 3 sekundy.

Ak sa prekročí oblasť samonivelácie, laserové lúče blikajú, aby na túto skutočnosť upozornili.

Prístroj PM 2-P sa vyznačuje jednoduchou obsluhou, jednoduchým používaním a odolným plastovým krytom a vďaka svojim malým rozmerom a nízkej hmotnosti sa dá ľahko transportovať.

Prístroj sa v normálnom režime po 15 minútach automaticky vypne. Do nepretržitého režimu ho možno prepnúť tak, že ho počas 3 sekúnd zapnete, vypnete a opäť zapnete.

2.3 Prevádzkové hlásenia

Svetelná dióda	Svetelná dióda nesvieti.	Prístroj je vypnutý.
	Svetelná dióda nesvieti.	Batérie sú vybité.
	Svetelná dióda nesvieti.	Batérie sú nesprávne vložené.
	Svetelná dióda svieti nepretržite.	Laserový lúč je zapnutý. Prístroj je v prevádzke.
	Svetelná dióda dvakrát blikne každých 10 sekúnd.	Batérie sú takmer vybité.

SK

Laserový lúč	Laserový lúč dvakrát blikne každých 10 sekúnd.	Batérie sú takmer vybité.
	Laserový lúč päťkrát zabliká a potom nepretržite svieti.	Bolo deaktivované automatické vypnutie.
	Laserový lúč bliká s vysokou frekvenciou.	Prístroj sa nedokáže samočinne nivelovať.

2.4 Rozsah dodávky: bodový laser v lepenkovej škatuli

- 1 Bodový laser PM 2-P
- 1 Taška na prístroj
- 4 Batérie
- 1 Návod na používanie
- 1 Certifikát výrobcu

3 Príslušenstvo

Označenie	Symbol	Opis
Statív	PMA 20	
Cieľová platnička	PMA 54/55	
Teleskopická tyč so svorkou	PUA 10	
Univerzálny adaptér	PMA 78	
Okuliare na zviditeľnenie laserového lúča	PUA 60	Tieto okuliare neposkytujú ochranu proti laserovým lúčom a nechránia oči pred ich pôsobením. Okuliare sa kvôli obmedzeniu vnímania farieb nesmú používať vo verejnej cestnej premávke a smú sa používať iba pri práci s prístrojom PM 2-P.

sk

4 Technické údaje

Technické zmeny vyhradené!

Dosah bodov	30 m (98 stôp (ft))
Presnosť ¹	±3 mm na 10 m (±0,12 in na 33 ft)
Čas samonivelácie	3 s (typický)
Trieda lasera	Trieda 2, viditeľný, 620 - 690 nm, ±10 nm (EN 60825-1:2007 / IEC 60825 - 1:2007); class II (CFR 21 §1040 (FDA))
Priemer lúča	Vzdialenosť 5 m: < 4 mm Vzdialenosť 20 m: < 16 mm
Rozsah samonivelácie	±4° (typický)
Automatické samočinné vypínanie	aktivuje sa po: 15 min
Indikácia prevádzkového stavu	LED a laserové lúče
Napájanie	články AA, alkalické mangánové batérie: 4
Čas použiteľnosti	alkalická mangánová batéria 2 500 mAh, teplota +24 °C (+75 °F): 50 h (typický)

¹ Presnosť môže byť ovplyvnená predovšetkým silným kolísaním teploty, vlhkosťou, nárazom, pádom atď. Pokiaľ nie je uvedené inak, bol prístroj nastavený, resp. skalibrovaný za štandardných podmienok prostredia (MIL-STD-810F).

Prevádzková teplota	Min. -10 °C / max. +50 °C (+14 až 122 °F)
Teplota pri skladovaní	Min. -25 °C / max. +63 °C (-13 až 145 °F)
Ochrana proti prachu a striekajúcej vode (okrem priehradky na batérie)	IP 54 podľa normy IEC 529
Závit na statív (prístroj)	UNC 1/4"
Závit na statív (podstavec)	BSW 5/8" UNC 1/4"
Rozmery	63 x 107 x 137 mm (2 1/2 x 4 1/4 x 5 3/8 in)
Hmotnosť	s pätkou a vrátane batérií: 590 g (1,3 lbs)

¹ Presnosť môže byť ovplyvnená predovšetkým silným kolísaním teploty, vlhkosťou, nárazom, pádom atď. Pokiaľ nie je uvedené inak, bol prístroj nastavený, resp. skalibrovaný za štandardných podmienok prostredia (MIL-STD-810F).

5 Bezpečnostné pokyny

VAROVANIE: Prečítajte si všetky bezpečnostné pokyny a inštrukcie. Nedbalosť pri dodržiavaní bezpečnostných pokynov a inštrukcií môže mať za následok úraz elektrickým prúdom, požiar, prípadne ťažké poranenie. **Všetky bezpečnostné upozornenia a pokyny si uschovajte pre budúcu potrebu.**

5.1 Všeobecné bezpečnostné opatrenia

- Pred meraním/použitím skontrolujte presnosť prístroja.
- Nesprávne používanie prístroja alebo jeho prídavného zariadenia nekvalifikovanou osobou alebo používanie v rozpore s inštrukciami môže byť nebezpečné.
- Aby sa predišlo riziku poranenia, používajte iba originálne príslušenstvo a prídavné zariadenia Hilti.
- Pri práci buďte pozorní, dávajte pozor na to, čo robíte a k práci pristupujte s rozvahou. Ak ste unavení alebo pod vplyvom drog, alkoholu alebo liekov, prístroj nepoužívajte. Aj jeden okamih nepozornosti pri používaní prístroja môže viesť k vážnym poraneniam.
- Manipulácia alebo zmeny na prístroji nie sú dovolené.
- Dodržiujte pokyny na používanie, ošetrovanie a údržbu uvedené v návode na používanie.
- Na prístroji nevyradujte z činnosti žiadne bezpečnostné prvky a neodstraňujte z neho žiadne informačné a výstražné štítky.
- Zabráňte prístupu detí k laserovým prístrojom.
- Zohľadnite vplyvy vonkajšieho prostredia. Prístroj nevystavujte nepriaznivému počasiu, nepoužívajte ho vo vlhkom alebo mokrom prostredí. Prístroj nepoužívajte, ak hrozí riziko požiaru alebo explózie.
- Prístroj starostlivo ošetrte. Skontrolujte, či pohyblivé časti prístroja bezchybne fungujú a nezadrhávajú sa, či nie sú niektoré časti zlomené alebo poškodené v takom rozsahu, ktorý by mohol ovplyvniť funkčnosť prístroja. Poškodené časti pred používaním prístroja dajte opraviť. Mnoho nehôd bolo zapríčinených nedostatočne udržiavaným prístrojom.

- Opravu elektrického prístroja zverte len kvalifikovanému personálu a iba s použitím originálnych náhradných dielov. Len tak je možné zaistiť, že prístroj bude aj po oprave bezpečný.
- Po páde alebo iných mechanických vplyvoch musíte presnosť prístroja skontrolovať.
- Po prenesení prístroja z veľkého chladu do tepla alebo naopak musíte prístroj pred používaním nechať aklimatizovať.
- Pri použití s adaptérom a príslušenstvom zaistíte, aby bol prístroj bezpečne upevnený.
- Na zabránenie chybných meraní musíte okienko na výstup laserového lúča udržiavať čisté.
- Hoci je prístroj koncipovaný na používanie v ťažkých podmienkach na stavenisku, mali by ste s ním zaobchádzať starostlivo, ako s ostatnými optickými a elektronickými prístrojmi (ďalekohľad, okuliare, fotoaparát).
- Hoci je prístroj chránený proti vniknutiu vlhkosti, mali by ste ho pred odložením do transportného kufru dosucha poutierať.
- Presnosť počas merania niekoľkokrát skontrolujte.

5.2 Prímerané vybavenie pracovísk

- Miesto merania zaistíte a pri umiestnení prístroja dbajte na to, aby lúč nesmeroval na iné osoby alebo na vás.
- Pri prácach z rebriku alebo lešenia sa vyhýbajte neprirodzeným polohám. Dbajte na stabilnú polohu, umožňujúcu udržanie rovnováhy.
- Merania cez sklo alebo iné objekty môžu výsledok merania skresliť.
- Dbajte na to, aby bol prístroj umiestnený na rovnej a stabilnej podložke (bez vibrácií!).
- Prístroj používajte iba v rozsahu definovaných hraníc využitia.
- Ak sa v jednej pracovnej oblasti používa viacero laserov, uistite sa, že ste si lúče svojho prístroja nezamenili s lúčmi iného prístroja.
- Magnety môžu ovplyvňovať presnosť, preto sa v blízkosti nesmie nachádzať žiadny magnet. V spojitosti

SK

s univerzálnym adaptérom Hilti nie je možný žiadny vplyv.

5.3 Elektromagnetická tolerancia

Hoci prístroj spĺňa prísne požiadavky príslušných smerníc, spoločnosť Hilti nemôže vylúčiť možnosť rušenia funkcií prístroja silným žiarením, čo môže viesť k chybným operáciám. V takomto prípade alebo pri iných pochybnostiach sa musia vykonať kontrolné merania. Spoločnosť Hilti taktiež nemôže vylúčiť rušenie iných prístrojov (napr. navigačných zariadení lietadiel).

5.4 Klasifikácia lasera pre prístroje triedy laser 2. / class II

V závislosti od konkrétnej predajnej verzie zodpovedá prístroj triede lasera 2 podľa normy IEC60825-1:2007 / EN60825-1:2007 a Class II podľa CFR 21 § 1040 (FDA). Tieto prístroje sa smú používať bez ďalších ochranných opatrení. Pri náhodnom krátkodobom pohľade do laserového lúča chráni oko vrodenný reflex žmurknutia. Tento reflex žmurknutia však môžu negatívne ovplyvniť lieky, alkohol alebo drogy. Napriek tomu, podobne ako pri silnom svetle, by sa človek nemal pozeráť priamo do zdroja svetla. Laserový lúč nesmerujte na osoby.

5.5 Elektrická bezpečnosť

- Batérie pred odosielaním prístroja izolujte alebo odstráňte.
- Aby ste zabránili ekologickým škodám, musíte prístroj zlikvidovať v súlade s príslušnými platnými regionálnymi smernicami. V prípade pochybností oslovte výrobcu.**
- Batérie sa nesmú dostať do rúk deťom.**
- Batérie neprehrievajte a nevystavujte ich ohňu.** Batérie môžu explodovať alebo sa môžu uvoľniť toxické látky.
- Batérie nenabíjajte.**
- Batérie neupravujte v prístroji prispájkovaním.**
- Batérie nevybíjajte skratovaním, môžu sa tým prehriať a vyduť.**
- Batérie neatvárajte a nevystavujte ich nadmernému mechanickému zaťaženiu.**
- Nepoužívajte poškodené batérie.**
- Nemiešajte staré a nové batérie. Nemiešajte batérie rôznych typov a značiek.**

5.6 Kvapaliny

Pri nesprávnom používaní môže z batérie/akumulátora vytekať kvapalina. **Zabráňte styku s elektrolytom. Pri náhodnom styku s elektrolytom zasiahnuté miesto opláchnite vodou. Pri vniknutí kvapaliny do očí vypláchnite oči prúdom vody a vyhľadajte lekársku pomoc.** Vytekajúca kvapalina môže spôsobiť podráždenie pokožky alebo popáleniny.

6 Pred použitím

sk



6.1 Vloženie batérií

NEBEZPEČENSTVO

Do prístroja vkladajte iba nové batérie.

- Otvorte priehradku na batérie.
- Vyberte batérie z balenia a vložte ich priamo do prístroja.
UPOZORNENIE Prístroj sa smie používať iba s batერიami odporúčanými spoločnosťou Hilti.
- Skontrolujte, či sú batérie umiestnené v súlade s upozoreniami na spodnej strane prístroja.
- Uzatvorte priehradku na batérie. Dbajte na spoľahlivé uzatvorenie zaisťovacieho mechanizmu.

7 Obsluha



7.1 Obsluha

7.1.1 Zapnutie laserových lúčov

Posuňte spínač ZAP/VYP dozadu.

7.1.2 Vypnutie prístroja / laserových lúčov

Posuňte spínač ZAP/VYP dopredu.

UPOZORNENIE

Po cca 15 minútach sa prístroj vypína automaticky.

7.1.3 Deaktivovanie automatického vypínania

Prístroj zapnite, vypnite a počas 3 sekúnd opäť zapnite. Laserový lúč na potvrdenie deaktivácie päťkrát blikne.

UPOZORNENIE

Prístroj sa vypne po posunutí spínača ZAP/VYP dopredu alebo ak sú vybité batérie.

7.2 Príklady použitia

7.2.1 Montáž profilov na rozdelenie miestnosti v suchých stavbách

7.2.2 Nastavenie osvetľovacích prvkov 4

7.3 Kontrola

7.3.1 Kontrola zvislého bodu 5

1. Na podlahe vysokej miestnosti vyznačte bod (krížik) (napríklad na schodisku s výškou 5 - 10 m).
2. Prístroj postavte na rovnú a vodorovnú plochu.
3. Zapnite prístroj.
4. Postavte prístroj tak, aby bol dolný vertikálny lúč na strede krížika.
5. Označte bod vertikálneho lúča na strepe. Na strop však ešte predtým pripevnite papier.
6. Otočte prístroj o 90°.
UPOZORNENIE Dolný vertikálny lúč musí zostať na strede krížika.
7. Označte bod vertikálneho lúča na strepe.

8. Zopakujte tento postup pri otočení o 180° a 270°.
UPOZORNENIE 4 výsledné body definujú kruh, v ktorom priesečníky diagonál d1 (1-3) a d2 (2-4) označujú presný bod zvislice.
9. Prepočítajte presnosť tak, ako je opísané v kapitole 7.3.1.1.

7.3.1.1 Výpočet presnosti

$$R = \frac{10}{RH [m]} \times \frac{(d1 + d2) [mm]}{4} \quad (1)$$

$$R = \frac{30}{RH [ft]} \times \frac{(d1 + d2) [inch]}{4} \quad (2)$$

Výsledok (R) vzorca (RH = výška miestnosti) sa vzťahuje na presnosť v "mm na 10 m" (vzorec(1)). Tento výsledok (R) by mal byť v rozsahu špecifikácie prístroja: 3 mm na 10 m

8 Údržba a ošetrovanie

8.1 Čistenie a sušenie

1. Prach zo skla sfúkajte.
2. Skla sa nedotýkajte prstami.
3. Prístroj čistite iba suchou a mäkkou utierkou; v prípade potreby zvlhčenou čistým alkoholom alebo trochou vody.
UPOZORNENIE Nepoužívajte žiadne iné kvapaliny, ktoré môžu poškodiť plastové časti.
4. Dodržiavajte hraničné teploty pri skladovaní vašej výbavy, najmä v zime/v lete, ak vašu výbavu odkladáte v interiéri vozidla (-25 °C až +60 °C).

8.2 Skladovanie

Zvlhnuté prístroje vybaľte. Prístroj, nádobu na prenášanie a príslušenstvo vysušte (pri teplote najviac 40 °C / 104 °F) a očistite. Prístroj zabaľte, až keď je úplne suchý. Po dlhodobom skladovaní alebo preprave vašej výbavy vykonajte pred použitím kontrolné meranie. Pred dlhším skladovaním z prístroja prosím vyberte batérie. Vytekajúce batérie môžu poškodiť prístroj.

8.3 Preprava

Na prepravu alebo odosielanie vašej výbavy používajte buď originálne balenie Hilti alebo iné rovnocenné balenie.

POZOR

Prístroj vždy odosielať bez batérií/akumulátora.

8.4 Kalibračná služba Hilti

Prístroje odporúčame nechať pravidelne kontrolovať v kalibračnej službe Hilti, aby sa mohla zaistiť ich spoľahlivosť podľa noriem a právnych predpisov.

Kalibračná služba Hilti vám je kedykoľvek k dispozícii; kalibráciu odporúčame nechať vykonať minimálne raz za rok.

V rámci kalibračnej služby sa potvrdí, že parametre kontrolovaného prístroja v deň kontroly zodpovedajú technickým údajom v návode na používanie.

Pri odchýlkach od údajov výrobcu sa používané meracie prístroje opäť nanovo nastavujú. Po rektifikácii a kontrole sa na prístroj upevní kalibračný štítok a vystaví sa kalibračný certifikát, ktorý písomne potvrdzuje, že prístroj pracuje v rozsahu údajov výrobcu.

Kalibračné certifikáty sa vždy požadujú od firiem, ktoré sú certifikované podľa ISO 900X.

Vo vašom najbližšom kontaktnom mieste Hilti vám radi poskytnú ďalšie informácie.

9 Poruchy a ich odstránenie

Porucha	Možná príčina	Odstránenie
Prístroj sa nedá zapnúť.	Batéria je vybitá.	Vymeňte batériu.
	Nesprávna polarita batérie.	Batériu vložte správne.
	Priehradka na batériu nie je uzavretá.	Priehradku na batériu uzavrite.
	Chybný prístroj alebo spínač ZAP/VYP.	Prístroj dajte opraviť v servisnom stredisku Hilti.

SK

Porucha	Možná príčina	Odstránenie
Jednotlivé laserové lúče nefungujú.	Zdroj alebo ovládanie lasera sú poškodené.	Prístroj nechajte opraviť v servisnom stredisku Hilti.
Prístroj sa dá zapnúť, ale žiadny laserový lúč nie je viditeľný.	Zdroj alebo ovládanie lasera sú poškodené. Teplota je príliš vysoká alebo príliš nízka	Prístroj nechajte opraviť v servisnom stredisku Hilti. Nechajte prístroj ochladnúť, resp. zahriať
Automatická nivelácia nefunguje.	Prístroj je postavený na šikmom podklade. Kyvadlo je zaaretované. Príliš intenzívne rušivé svetlo. Snímač sklonu je chybný.	Postavte prístroj na vodorovný podklad. Uvoľnite kyvadlo. Znížte intenzitu rušivého svetla. Prístroj nechajte opraviť v servisnom stredisku Hilti.

10 Likvidácia

VÝSTRAHA

Pri nevhodnej likvidácii vybavenia môže dôjsť k nasledujúcim efektom:

Pri spaľovaní plastových dielov vznikajú jedovaté plyny, ktoré môžu ohrozovať zdravie.

Ak sa akumulátory poškodia alebo silne zohrejú, môžu explodovať a pritom spôsobiť otravy, popáleniny, poleptanie alebo môžu znečistiť životné prostredie.

Pri nedbalej likvidácii umožníte zneužitie vybavenia nepovolnými osobami. Pritom môže dôjsť k ťažkému poraneniu tretích osôb, ako aj k znečisteniu životného prostredia.



Výrobky Hilti sú vyrobené prevažne z recyklovateľných materiálov. Predpokladom na opakované využitie recyklovateľných materiálov je ich správna separácia. V mnohých krajinách je spoločnosť Hilti už pripravená prevziať vaše staré výrobky na recykláciu. Informujte sa v zákazníckom stredisku spoločnosti Hilti alebo u vášho predajcu.

sk



Iba pre krajiny EÚ

Elektronické meracie prístroje neodhadzujte do domového odpadu!

V súlade s európskou smernicou o opotrebovaných elektrických a elektronických zariadeniach v znení národných predpisov sa opotrebované elektrické náradie, prístroje a zariadenia musia podrobiť separovaniu a ekologickej recyklácii.



Batérie zlikvidujte v súlade s národnými predpismi.

11 Záruka výrobcu na prístroje

Ak máte akékoľvek otázky týkajúce sa záručných podmienok, obráťte sa, prosím, na vášho lokálneho partnera spoločnosti HILTI.

12 Upozornenie FCC (platí v USA)

POZOR

Tento prístroj v testoch dodržal hraničné hodnoty, ktoré sú stanovené v odseku 15 ustanovení FCC (elektromagnetická a rádiová interferencia) pre digitálne prístroje triedy B. Tieto hraničné hodnoty predstavujú pre inštaláciu v obývaných oblastiach dostatočnú ochranu pred rušivým vyžarovaním. Prístroje tohto druhu generujú a používajú rádiové frekvencie a môžu ich aj vyžarovať. Preto, ak nie sú inštalované a nepoužívajú sa v súlade s pokynmi, môžu spôsobovať rušenie príjmu rádiového signálu.

Nemožno však zaručiť, že pri určitých inštaláciách nedôjde k rušeniu. Ak tento prístroj spôsobuje rušenie príjmu rádiového alebo televízneho signálu, čo možno

zistiť vypnutím a opätovným zapnutím prístroja, odporúčame používateľovi odstrániť rušenie pomocou nasledujúcich opatrení:

Nanovo nastaviť alebo premiestniť prijímaciu anténu.

Zväčšiť vzdialenosť medzi prístrojom a prijímačom.

Požiadajte o pomoc predajcu alebo skúseného rádiotechnika a televízneho technika.

UPOZORNENIE

Zmeny alebo úpravy, ktoré nie sú výslovne povolené spoločnosťou Hilti, môžu obmedziť práva používateľa na uvedenie prístroja do prevádzky.

13 Vyhlásenie o zhode ES (originál)

Označenie:	Bodový laser
Typové označenie:	PM 2-P
Generácia:	01
Rok výroby:	2012

Na vlastnú zodpovednosť vyhlasujeme, že tento výrobok je v súlade s nasledujúcimi smernicami a normami: do 19. apríla 2016: 2004/108/ES, od 20. apríla 2016: 2014/30/EÚ, 2011/65/EÚ, EN ISO 12100.

Hilti Corporation, Feldkircherstrasse 100,
FL-9494 Schaan



Paolo Luccini
Head of BA Quality and Process Management
Business Area Electric Tools & Accessories
06/2015



Edward Przybyłowicz
Head of BU Measuring Systems

BU Measuring Systems

06/2015

Technická dokumentácia u:

Hilti Entwicklungsgesellschaft mbH
Zulassung Elektrowerkzeuge
Hiltistrasse 6
86916 Kaufering
Deutschland

SK



Hilti Corporation

LI-9494 Schaan

Tel.: +423/234 21 11

Fax: +423/234 29 65

www.hilti.com

Hilti = registered trademark of Hilti Corp., Schaan
Pos. 1 | 20150923



2049115