

HILTI

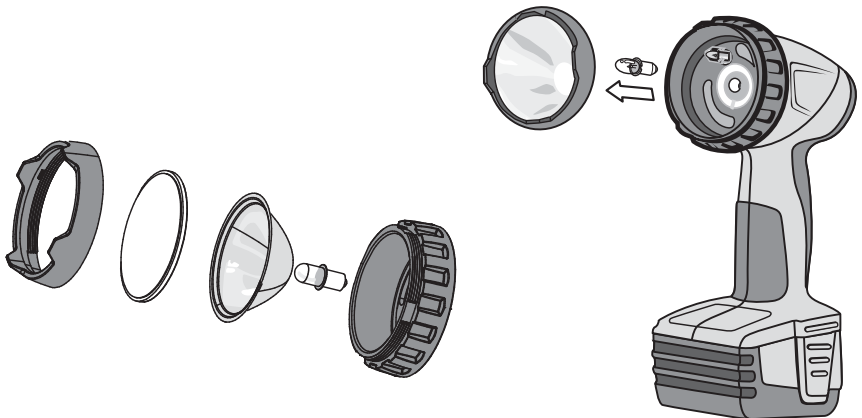
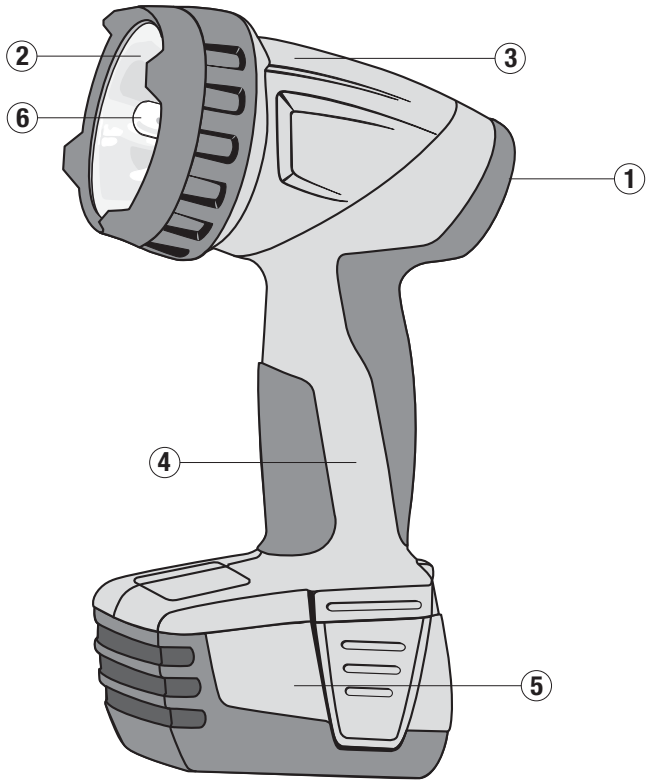
SFL 144-A



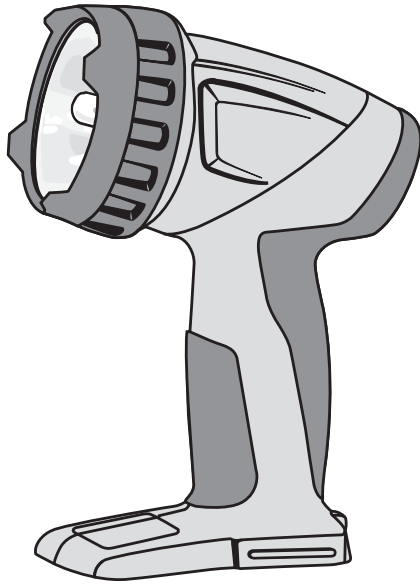
Bedienungsanleitung	de
Operating instructions	en
Mode d'emploi	fr
Istruzioni d'uso	it
Manual de instrucciones	es
Manual de instruções	pt
Gebruiksaanwijzing	nl
Brugsanvisning	da
Bruksanvisning	sv
Bruksanvisning	no
Käyttöohje	fi
Οδηγίες χρήσεως	el
Használati utasítás	hu
Instrukcja obsługi	pl
Инструкция по эксплуатации	ru
Návod k obsluze	cs
Návod na obsluhu	sk
Upute za uporabu	hr
Navodila za uporabo	sl
Ръководство за обслужване	bg
Instrucțiuni de utilizare	ro
Kullanma Talimatı	tr
دليل الاستعمال	ar
Lietošanas pamācība	lv
Instrukcija	lt
Kasutusjuhend	et
Інструкція з експлуатації	uk
取扱説明書	ja
사용설명서	ko
操作說明書	zh
操作说明书	cn



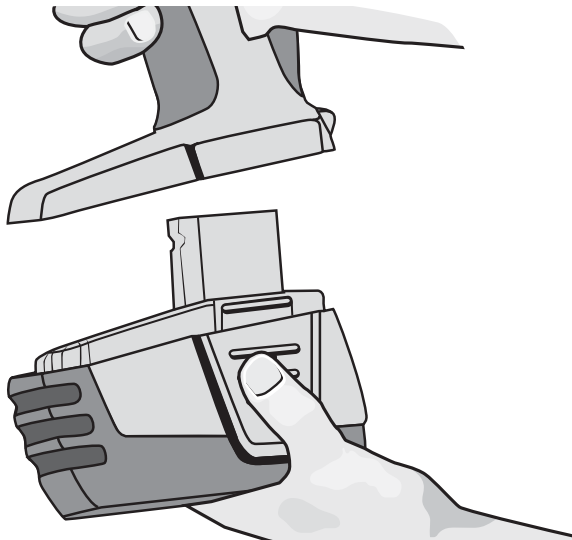
1



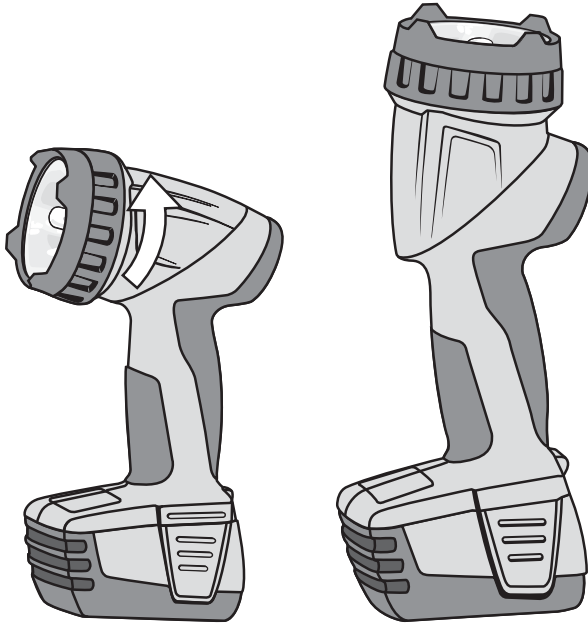
2



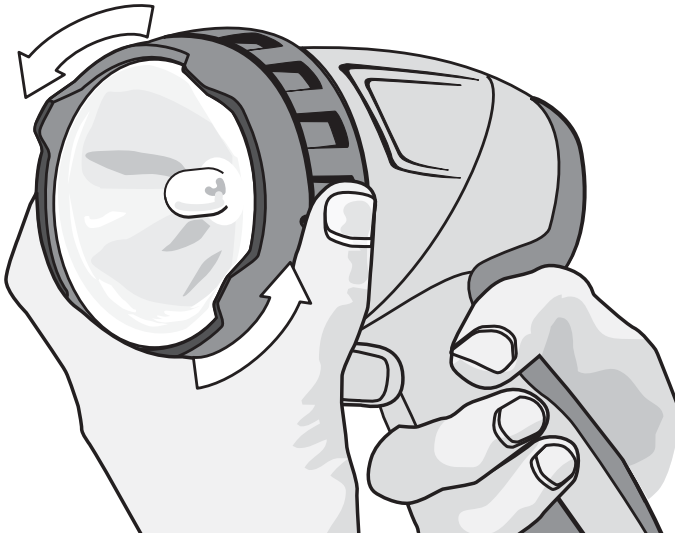
3



4



5



SFL 144-A Akku-Lampe

Lesen Sie die Bedienungsanleitung vor Inbetriebnahme unbedingt durch.

Bewahren Sie diese Bedienungsanleitung immer beim Gerät auf.

Geben Sie das Gerät nur mit Bedienungsanleitung an andere Personen weiter.

Inhaltsverzeichnis	Seite
1 Allgemeine Hinweise	1
2 Beschreibung	2
3 Zubehör	2
4 Technische Daten	3
5 Sicherheitshinweise	3
6 Inbetriebnahme	4
7 Bedienung	4
8 Pflege und Instandhaltung	5
9 Fehlersuche	5
10 Entsorgung	6
11 Herstellergewährleistung Geräte	6
12 EG-Konformitätserklärung (Original)	7

1 Die Zahlen verweisen jeweils auf Abbildungen. Die Abbildungen zum Text finden Sie auf den ausklappbaren Umschlagseiten. Halten Sie diese beim Studium der Anleitung geöffnet.

Im Text dieser Bedienungsanleitung bezeichnet »das Gerät« immer die Akku-Lampe SFL 144-A mit eingerastetem Akku-Pack.

Gerätebauteile, Bedienungs- und Anzeigeelemente **1**

- ① Ein-/Ausschalter
- ② Reflektor
- ③ Lampenkopf
- ④ Handgriff
- ⑤ Akku-Pack
- ⑥ Xenon Glühlampe

1 Allgemeine Hinweise

1.1 Signalworte und Ihre Bedeutung

GEFAHR

Für eine unmittelbar drohende Gefahr, die zu schweren Körperverletzungen oder zum Tod führt.

WARNUNG

Für eine möglicherweise gefährliche Situation, die zu schweren Körperverletzungen oder zum Tod führen kann.

VORSICHT

Für eine möglicherweise gefährliche Situation, die zu leichten Körperverletzungen oder zu Sachschaden führen könnte.

HINWEIS

Für Anwendungshinweise und andere nützliche Informationen.

1.2 Erläuterung der Piktogramme und weitere Hinweise

Warnzeichen



Warnung vor allgemeiner Gefahr



Warnung vor gefährlicher elektrischer Spannung



Warnung vor heißer Oberfläche



Warnung vor ätzenden Stoffen

Gebotszeichen



Augenschutz benutzen

Symbole



Vor
Benutzung
Bedienungs-
anleitung
lesen



Volt



Abfälle der
Wiederver-
wertung
zuführen

de

Ort der Identifizierungsdetails auf dem Gerät

Die Typenbezeichnung und die Serienkennzeichnung sind auf dem Typenschild Ihres Geräts angebracht. Übertragen Sie diese Angaben in Ihre Bedienungsanleitung und beziehen Sie sich bei Anfragen an unsere Vertretung oder Servicestelle immer auf diese Angaben.

Typ:

Generation: 01

Serien Nr.:

2 Beschreibung

2.1 Bestimmungsgemäße Verwendung

Das Gerät ist für die Beleuchtung auf Baustellen bestimmt.

Das Gerät ist aus hochwertigem, stossfestem Kunststoffmaterial gefertigt. Das Akku-Pack und das Ladegerät sind nicht im Lieferumfang enthalten.

Verwenden Sie nur die vorgesehenen Glühbirnen.

Halten Sie das Gerät von Kleinkindern fern.

Berücksichtigen Sie die Umgebungseinflüsse. Benutzen Sie das Gerät nicht, wo Brand- oder Explosionsgefahr besteht. Das Gerät darf nur in trockener Umgebung betrieben werden.

Befolgen Sie die Angaben zu Betrieb, Pflege und Instandhaltung in der Bedienungsanleitung.

Benutzen Sie, um Verletzungsgefahren zu vermeiden, nur Original Hilti Zubehör und Werkzeuge.

Manipulationen oder Veränderungen am Gerät sind nicht erlaubt.

2.2 Ladezustand des Li-Ionen Akku-Packs

LED Dauerlicht	LED blinkend	Ladezustand C
LED 1,2,3,4	-	$C \geq 75 \%$
LED 1,2,3	-	$50 \% \leq C < 75 \%$
LED 1,2	-	$25 \% \leq C < 50 \%$
LED 1	-	$10 \% \leq C < 25 \%$
-	LED 1	$C < 10 \%$
-	LED 1	Akku-Pack überhitzt

3 Zubehör

Bezeichnung	Kurzzeichen
Ladegerät für Li-Ionen Akku-Pack	C 4/36 oder C 4/36-ACS oder C 4/36-ACS TPS
Akku-Pack	B 144/2.6 Li-Ion
Glühbirne	Xenon 14,4V/0,8A
Reflektor	für SFL 144-A

4 Technische Daten

Technische Änderungen vorbehalten!

Lampe	Spannung	Glühbirne
SFL 144-A	14,4 V	Xenon 14,4V/ 0,8A

Akku-Pack	B 144/2.6 Li-Ion
Bemessungsspannung	14,4 V
Kapazität	2,6 Ah
Energie Inhalt	37,44 Wh
Gewicht	0,55 kg
Temperaturüberwachung	ja
Zellenart	Li-Ion
Zellenblock	4 Stück

5 Sicherheitshinweise

HINWEIS

Neben den Sicherheitshinweisen in den einzelnen Kapiteln dieser Bedienungsanleitung sind folgende Bestimmungen jederzeit zu beachten.

5.1 Sorgfältiger Umgang und Gebrauch

- Unter Umständen kann sich ein brennbares Material bei Abdeckung des heissen Glases entzünden. **Decken Sie die Lampe nicht ab, lassen Sie die Lampe nicht unbeaufsichtigt eingeschaltet und berühren Sie das heiße Glas nicht.**
- Verwenden Sie nur die vom Hersteller empfohlenen Glühbirnen.**
- Richten Sie die Lampe nicht auf sich oder andere Personen. Es besteht "Blendgefahr".**

5.2 Sorgfältiger Umgang und Gebrauch von Akkugeräten

- Stellen Sie sicher, dass das Gerät ausgeschaltet ist, bevor Sie den Akku einsetzen.** Das Einsetzen eines Akkus in ein Elektrowerkzeug, das eingeschaltet ist, kann zu Unfällen führen.
- Halten Sie Akku-Packs von hohen Temperaturen und Feuer fern.** Es besteht Explosionsgefahr.
- Die Akku-Packs dürfen nicht zerlegt, gequetscht, über 80°C erhitzt oder verbrannt werden.** Es besteht ansonsten Feuer- Explosions- und Verätzungsgefahr.

- Vermeiden Sie das Eindringen von Feuchtigkeit.** Eindringene Feuchtigkeit kann einen Kurzschluss verursachen und Verbrennungen oder Feuer zur Folge haben.
- Verwenden Sie keine ausser die für das jeweilige Gerät zugelassenen Akku-Packs.** Bei der Verwendung von anderen Akku-Packs oder der Verwendung der Akku-Packs für andere Zwecke besteht die Gefahr von Feuer und Explosion.
- Beachten Sie die besonderen Richtlinien für Transport, Lagerung und Betrieb von Li-Ionen Akku-Packs.**
- Vermeiden Sie einen Kurzschluss am Akku-pack.** Überprüfen Sie vor Einsetzen des Akku-Packs in das Gerät, dass die Kontakte des Akku-Packs und im Gerät frei von Fremdkörpern sind. Werden Kontakte eines Akku-Packs kurzgeschlossen, besteht Feuer-, Explosions- und Verätzungsgefahr.
- Beschädigte Akku-Packs (zum Beispiel Akku-Packs mit Rissen, gebrochenen Teilen, verbogenen, zurückgestossenen und/ oder herausgezogenen Kontakten) dürfen weder geladen noch weiter verwendet werden.**
- Wenn das Akku-Pack zu heiss zum Anfassen ist, kann es defekt sein. **Stellen Sie das Gerät an einen nicht brennbaren Ort mit ausreichender Entfernung zu brennbaren Materialien, wo es beobachtet werden kann und lassen Sie es abkühlen. Kontaktieren Sie den Hilti Service nachdem das Akku-Pack abgekühlt ist.**

6 Inbetriebnahme



de

6.1 Sorgfältiger Umgang mit Akku-Packs

HINWEIS

Bei niedrigen Temperaturen sinkt die Leistung des Akku-Packs. Arbeiten Sie nur bei voll geladenem Akku-Pack. Dies maximiert die Akku-Pack Ausbeute. Wechseln Sie rechtzeitig auf ein zweites Akku-Pack. Laden Sie das Akku-Pack für den nächsten Wechsel sogleich wieder auf.

Lagern Sie das Akku-Pack möglichst kühl und trocken. Lagern Sie das Akku-Pack nie in der Sonne, auf Heizungen, oder hinter Glasscheiben. Am Ende ihrer Lebensdauer müssen die Akku-Packs umweltgerecht und sicher entsorgt werden.

6.2 Akku-Pack laden



GEFAHR

Verwenden Sie nur die vorgesehenen Hilti Akku-Packs und Hilti Ladegeräte, die unter "Zubehör" aufgeführt sind.

6.2.1 Erstladung eines neuen Akku-Packs

Laden Sie die Akku-Packs vor der ersten Inbetriebnahme vollständig auf.

6.2.2 Ladung eines gebrauchten Akku-Packs

Stellen Sie sicher, dass die Aussenflächen des Akku-Packs sauber und trocken sind, bevor Sie das Akku-Pack in das entsprechende Ladegerät einführen.

Für den Ladevorgang lesen Sie die Bedienungsanleitung des Ladegeräts.

Li-Ionen Akku-Packs sind zu jeder Zeit, auch im teilgeladenen Zustand einsatzbereit. Der Ladefortschritt wird Ihnen durch die LED's angezeigt (siehe Bedienungsanleitung Ladegerät).

6.3 Akku-Pack einsetzen 2 3

VORSICHT

Stellen Sie vor dem Einsetzen des Akku-Packs sicher, dass das Gerät ausgeschaltet ist. Verwenden Sie nur die für Ihr Gerät zugelassenen Hilti Akku-Packs.

VORSICHT

Überprüfen Sie vor Einsetzen des Akku-Packs in das Gerät, dass die Kontakte des Akku-Packs und die Kontakte im Gerät frei von Fremdkörpern sind.

1. Schieben Sie das Akku-Pack von unten in das Gerät bis es hörbar mit Doppel-Klick am Anschlag einrastet.
2. **VORSICHT** Ein herunterfallendes Akku-Pack kann Sie und/oder Andere gefährden. Kontrollieren Sie den sicheren Sitz des Akku-Packs im Gerät.

6.4 Akku-Pack entfernen 2 3

1. Drücken Sie beide Entriegelungsknöpfe.
2. Ziehen Sie das Akku-Pack nach unten aus dem Gerät.

7 Bedienung



HINWEIS

Die Lampe hat eine Übertemperaturabschaltung. Bei Überhitzung zum Beispiel durch Abdeckung des Reflektors schaltet die Lampe automatisch ab.

HINWEIS

Die Lampe schaltet sich bei leerem Akku-Pack automatisch aus. Bitte überprüfen Sie vor Arbeitsbeginn den Ladestatus des Akku-Packs.

VORSICHT

Der vordere Teil des Geräts kann sehr heiss werden. **Es besteht Verbrennungsgefahr.**

7.1 Ein-/Ausschalten

Schieben Sie zum Einschalten den Ein-/ Ausschalter auf Position "1".

Schieben Sie zum Ausschalten den Ein-/ Ausschalter auf Position "0".

7.2 Lampenkopf schwenken 4 5

VORSICHT

Richten Sie die Lampe nicht auf sich oder andere Personen. **Es besteht "Blendgefahr".**

Sie können den Lampenkopf bis 90° schwenken. Beachten Sie, dass der Lampenkopf nur in eine Richtung schwenkbar ist, das heisst aus der Frontalstellung entgegen dem Uhrzeigersinn.

8 Pflege und Instandhaltung

VORSICHT

Vor Beginn der Reinigungsarbeiten das Akku-Pack entfernen, um unbeabsichtigte Inbetriebnahme des Geräts zu verhindern!

8.1 Pflege des Geräts

Die äussere Gehäuseschale des Geräts ist aus einem schlagfesten Kunststoff gefertigt.

Betreiben Sie das Gerät nie mit verstopften Lüftungsschlitzen! Reinigen Sie die Lüftungsschlitze vorsichtig mit einer trockenen Bürste. Verhindern Sie das Eindringen von Fremdkörpern in das Innere des Geräts. Reinigen Sie die Geräteaussenseite regelmässig mit einem leicht angefeuchteten Putzlappen. Verwenden Sie kein Sprühgerät, Dampfstrahlgerät oder fliessendes Wasser zur Reinigung! Die elektrische Sicherheit des Geräts wird dadurch gefährdet. Halten Sie die Griffpartien am Gerät immer frei von Öl und Fett. Verwenden Sie keine silikonhaltigen Pflegemittel.

8.2 Pflege der Akku-Packs Li-Ionen

Vermeiden Sie das Eindringen von Feuchtigkeit.

Laden Sie die Akku-Packs vor der ersten Inbetriebnahme vollständig auf.

Um die maximale Lebensdauer der Akku-Packs zu erreichen, beenden Sie den Betrieb bzw. die Entladung sobald die Leistung des Gerätes deutlich nachlässt.

HINWEIS

Bei weiterem Betrieb des Gerätes wird die Entladung automatisch beendet und die LED 1 des Akku-Packs blinkt, bevor es zu einer Schädigung der Zellen kommen kann.

Laden Sie die Akku-Packs mit den zugelassenen Hilti-Ladegeräten für Li-Ionen Akku-Packs auf.

HINWEIS

- Ein Auffrischen der Akku-Packs, wie bei NiCd oder NiMH ist nicht nötig.
- Eine Unterbrechung des Ladevorgangs beeinträchtigt die Lebensdauer des Akku-Packs nicht.
- Der Ladevorgang kann unabhängig vom Ladezustand, jederzeit ohne Beeinträchtigung auf die Lebensdauer

gestartet werden. Einen Memory Effekt wie bei NiCd oder NiMH gibt es nicht.

- Die Akku-Packs werden am besten im voll geladenen Zustand möglichst kühl und trocken gelagert. Die Lagerung der Akku-Packs bei hohen Umgebungstemperaturen (hinter Fensterscheiben) ist ungünstig, beeinträchtigt die Lebensdauer der Akku-Packs und erhöht die Selbstentladerate der Zellen.
- Wird das Akku-Pack nicht mehr vollständig geladen, hat es durch Alterung oder Überbeanspruchung an Kapazität verloren. Ein Arbeiten mit diesem Akku-Pack ist noch möglich, Sie sollten bei Zeiten das Akku-Pack gegen ein Neues ersetzen.

8.3 Austausch der Glühbirne

1. Schrauben Sie den Reflektor ab.
2. **VORSICHT Lassen Sie die Glühbirne vor dem Wechsel erst abkühlen.** Es sind ansonsten Verbrennungen möglich.
Entfernen Sie die defekte Glühbirne.
3. **VORSICHT Verwenden Sie nur die vom Hersteller empfohlenen Glühbirnen.**
Setzen Sie die Glühbirne, aus der Halterung hinter dem Reflektor, ein.

8.4 Instandhaltung

WARNUNG

Reparaturen an elektrischen Teilen dürfen nur durch eine Elektrofachkraft ausgeführt werden.

Prüfen Sie regelmässig alle aussenliegenden Teile des Geräts auf Beschädigungen und alle Bedienungselemente auf einwandfreie Funktion. Betreiben Sie das Gerät nicht, wenn Teile beschädigt sind, oder Bedienelemente nicht einwandfrei funktionieren. Lassen Sie das Gerät vom Hilti-Service reparieren.

8.5 Kontrolle nach Pflege- und Instandhaltungsarbeiten

Nach Pflege- und Instandhaltungsarbeiten ist zu prüfen, ob alle Schutzeinrichtungen angebracht sind und fehlerfrei funktionieren.

9 Fehlersuche

Fehler	Mögliche Ursache	Behebung
Akku-Pack wird schneller leer als üblich.	Akku-Pack Zustand nicht optimal.	Diagnose bei Hilti oder Akku-Pack erneuern.
Akku-Pack rastet nicht mit hörbarem „Doppel-Klick“ ein.	Rastnasen am Akku-Pack verschmutzt.	Rastnasen reinigen und Akku-Pack einrasten. Hilti Service aufsuchen falls Problem weiter besteht.

10 Entsorgung

VORSICHT

Bei unsachgemäßem Entsorgen der Ausrüstung können folgende Ereignisse eintreten: Beim Verbrennen von Kunststoffteilen entstehen giftige Abgase, an denen Personen erkranken können. Batterien können explodieren und dabei Vergiftungen, Verbrennungen, Verätzungen oder Umweltverschmutzung verursachen, wenn sie beschädigt oder stark erwärmt werden. Bei leichtfertigem Entsorgen ermöglichen Sie unberechtigten Personen, die Ausrüstung sachwidrig zu verwenden. Dabei können Sie sich und Dritte schwer verletzen sowie die Umwelt verschmutzen.

VORSICHT

Entsorgen Sie defekte Akku-Packs unverzüglich. Halten Sie diese von Kindern fern. Zerlegen Sie Akku-Packs nicht und verbrennen Sie diese nicht.

VORSICHT

Entsorgen Sie die Akku-Packs nach den nationalen Vorschriften oder geben Sie ausgediente Akku-Packs zurück an Hilti.



Hilti-Geräte sind zu einem hohen Anteil aus wiederverwertbaren Materialien hergestellt. Voraussetzung für eine Wiederverwertung ist eine sachgemässe Stofftrennung. In vielen Ländern ist Hilti bereits eingerichtet, Ihr Altgerät zur Verwertung zurückzunehmen. Fragen Sie den Hilti Kundenservice oder Ihren Verkaufsberater.



Nur für EU Länder

Werfen Sie Elektrowerkzeuge nicht in den Hausmüll!

Gemäss Europäischer Richtlinie 2002/96/EG über Elektro- und Elektronik-Altgeräte und Umsetzung in nationales Recht müssen verbrauchte Elektrowerkzeuge getrennt gesammelt und einer umweltgerechten Wiederverwertung zugeführt werden.

11 Herstellergewährleistung Geräte

Hilti gewährleistet für die Dauer von 24 Monaten ab dem Kauf, dass das gelieferte Gerät frei von Material- und Fertigungsfehler ist. Diese Gewährleistung gilt unter der Voraussetzung, dass das Gerät in Übereinstimmung mit der Hilti Bedienungsanleitung richtig eingesetzt und gehandhabt, gepflegt und gereinigt wird, und dass die technische Einheit gewahrt wird, d.h. dass nur Original Hilti Verbrauchsmaterial, Zubehör und Ersatzteile mit dem Gerät verwendet werden.

Diese Gewährleistung umfasst die kostenlose Reparatur oder den kostenlosen Ersatz der defekten Teile. Teile, die dem normalen Verschleiss unterliegen, fallen nicht unter diese Gewährleistung.

Weitergehende Ansprüche sind ausgeschlossen, soweit nicht zwingende nationale Vorschriften entgegen-

**stehen. Insbesondere haftet Hilti nicht für unmit-
telbare oder mittelbare Mangel- oder Mangelfolge-
schäden, Verluste oder Kosten im Zusammenhang
mit der Verwendung oder wegen der Unmöglich-
keit der Verwendung des Gerätes für irgendeinen
Zweck. Stillschweigende Zusicherungen für Verwen-
dung oder Eignung für einen bestimmten Zweck wer-
den ausdrücklich ausgeschlossen.**

Für Reparatur oder Ersatz sind Gerät oder betroffene Teile unverzüglich nach Feststellung des Mangels an die zuständige Hilti Marktorganisation zu senden.

Die vorliegende Gewährleistung umfasst sämtliche Gewährleistungsverpflichtungen seitens Hilti und ersetzt alle früheren oder gleichzeitigen Erklärungen, schriftlichen oder mündlichen Verabredungen betreffend Gewährleistung.

12 EG-Konformitätserklärung (Original)

Bezeichnung:	Akku-Lampe
Typenbezeichnung:	SFL 144-A
Generation:	01
Konstruktionsjahr:	2009

Wir erklären in alleiniger Verantwortung, dass dieses Produkt mit den folgenden Richtlinien und Normen übereinstimmt: 2004/108/EG, 2006/95/EG, 2006/66/EG, 2011/65/EU, EN 60598-1, EN ISO 12100.

Hilti Aktiengesellschaft, Feldkircherstrasse 100,
FL-9494 Schaan



Paolo Luccini
Head of BA Quality and Process Management
Business Area Electric Tools & Accessories
01/2012



Jan Doongaji
Executive Vice President
Business Unit Power
Tools & Accessories
01/2012

de

Technische Dokumentation bei:

Hilti Entwicklungsgesellschaft mbH
Zulassung Elektrowerkzeuge
Hiltistrasse 6
86916 Kaufering
Deutschland



Hilti Corporation

LI-9494 Schaan

Tel.: +423 / 234 21 11

Fax: +423 / 234 29 65

www.hilti.com

Hilti = registered trademark of Hilti Corp., Schaan

W 3658 | 0613 | 00-Pos. 1 | 1

Printed in China © 2013

Right of technical and programme changes reserved S. E. & O.

410513 / A3



410513