

HILTI

TE DRS-6-A

Nederlands



1 Informatie over documentatie




1.1 Over deze documentatie

- Lees voor ingebruikname deze documentatie door. Dit is vereist voor veilig werken en storingsvrij gebruik.
- De veiligheidsinstructies en waarschuwingsaanwijzingen in deze documentatie en op het product in acht nemen.
- De handleiding altijd bij het apparaat bewaren en het product alleen met deze handleiding aan andere personen doorgeven.

1.2 Verklaring van de tekens



1.2.1 Waarschuwingsaanwijzingen

Waarschuwingsaanwijzingen waarschuwen voor gevaren bij de omgang met het product. De volgende signaalwoorden worden in combinatie met een symbool gebruikt:

| | |
|---|---|
|  | GEVAAR! Voor een direct dreigend gevaar dat tot ernstig letsel of tot de dood leidt. |
|  | WAARSCHUWING! Voor een mogelijke gevaar dat tot ernstig letsel of tot de dood kan leiden. |
|  | ATTENTIE! Voor een eventueel gevaarlijke situatie die tot licht letsel of tot materiële schade kan leiden. |




1.2.2 Symbolen in de documentatie

De volgende symbolen worden in deze documentatie gebruikt:

| | |
|---|---|
|  | Handleiding vóór gebruik lezen |
|  | Gebruikstips en andere nuttige informatie |

1.2.3 Symbolen in afbeeldingen

De volgende symbolen worden in afbeeldingen gebruikt:

| | |
|--|---|
|  | Deze cijfers verwijzen naar de betreffende afbeelding aan het begin van deze handleiding. |
| 3 | De nummering in de afbeeldingen geeft de volgorde van de arbeidsstappen weer en kan van de arbeidsstappen in de tekst afwijken. |
|  | Positienummers worden gebruikt in de afbeelding Overzicht en verwijzen naar de nummers van de legenda in het hoofdstuk Productoverzicht . |
|  | Dit teken vraagt om uw bijzondere aandacht bij de omgang met het product. |

1.3 Productinformatie

Hilti producten zijn bestemd voor de professionele gebruiker en mogen alleen door geautoriseerd, vakkundig geschoold personeel bediend, onderhouden en gerepareerd worden. Dit personeel moet speciaal op de hoogte zijn gesteld van de mogelijke gevaren. Het product en zijn hulpmiddelen kunnen gevaar opleveren als ze door ongeschoolde personen op ondeskundige wijze of niet volgens de voorschriften worden gebruikt.

De typeaanduiding en het serienummer staan op het typeplaatje.

- ▶ Voer het serienummer in de volgende tabel in. De productinformatie is nodig bij vragen aan onze dealers of service-centers.

Productinformatie

| | |
|------------|------------|
| Stofmodule | TE DRS-6-A |
| Generatie: | 02 |
| Serienr.: | |

1.4 Conformiteitsverklaring

Als de uitsluitend verantwoordelijken voor dit product verklaren wij dat het voldoet aan de geldende voorschriften en normen. Een afbeelding van de Conformiteitsverklaring vindt u aan het einde van deze documentatie.

2 Veiligheid

2.1 Algemene veiligheidsaanwijzingen voor elektrische gereedschappen

⚠ WAARSCHUWING! Lees alle aanwijzingen en veiligheidsvoorschriften. Wanneer de veiligheidsvoorschriften en aanwijzingen niet in acht worden genomen, kan dit een elektrische schok, brand en/of ernstig letsel tot gevolg hebben.

Bewaar alle veiligheidsinstructies en voorschriften goed.

Veiligheid op de werkplek

- ▶ **Houd uw werkgebied schoon en goed verlicht.** Een rommelig of onverlicht werkgebied kan tot ongevallen leiden.
- ▶ **Werk niet met het elektrisch gereedschap in een explosieve omgeving waarin zich brandbare vloeistoffen, gassen of stoffen bevinden.** Elektrische gereedschappen veroorzaken vonken die het stof of de dampen tot ontsteking kunnen brengen.
- ▶ **Houd kinderen en andere personen tijdens het gebruik van het elektrisch gereedschap uit de buurt.** Wanneer u wordt afgeleid, kunt u de controle over het apparaat verliezen.

Elektrische veiligheid

- ▶ **Houd het elektrisch gereedschap uit de buurt van regen en vocht.** Het binnendringen van water in het elektrisch gereedschap vergroot het risico van een elektrische schok.
- ▶ **Voorkom aanraking van het lichaam met geaarde oppervlakken, bijvoorbeeld buizen, verwarmingen, haarden en koelkasten.** Er bestaat een verhoogd risico door een elektrische schok wanneer uw lichaam geaard is.

Veiligheid van personen

- ▶ **Wees alert, let goed op wat u doet en ga met verstand te werk bij het gebruik van het elektrisch gereedschap.** Gebruik het elektrisch gereedschap niet wanneer u moe bent of onder invloed bent van drugs, alcohol of medicijnen. Een moment van onoplettendheid tijdens het gebruik van het elektrisch gereedschap kan tot ernstig letsel leiden.
- ▶ **Neem geen ongewone lichaamshouding aan. Zorg ervoor dat u stevig staat en steeds in evenwicht blijft.** Daardoor kunt u het elektrisch gereedschap in onverwachte situaties beter onder controle houden.
- ▶ **Draag een persoonlijke veiligheidsuitrusting en altijd een veiligheidsbril.** Het dragen van een persoonlijke veiligheidsuitrusting, zoals een stofmasker, veiligheidsschoenen met anti-slip-zolen, een veiligheidshelm of gehoorbescherming, afhankelijk van de aard en het gebruik van het elektrisch gereedschap, vermindert het risico op letsel.
- ▶ **Draag geschikte werkkleding. Draag geen loshangende kleding of sieraden. Houd haren, kleding en handschoenen uit de buurt van bewegende delen.** Loshangende kleding, sieraden en lange haren kunnen door bewegende delen worden meegenomen.
- ▶ **Voorkom per ongeluk inschakelen. Controleer of het elektrisch gereedschap is uitgeschakeld, voordat u de accu aanbrengt, het gereedschap optilt of draagt.** Wanneer u bij het dragen van het elektrisch gereedschap uw vinger aan de schakelaar hebt of wanneer u het apparaat ingeschakeld op de stroomvoorziening aansluit, kan dit tot ongevallen leiden.
- ▶ **Verwijder instelgereedschappen of schroefslutels voordat u het elektrisch gereedschap inschakelt.** Instelgereedschap of een sleutel in een draaiend deel van het gereedschap kan tot letsel leiden.
- ▶ **Wanneer stofafzuig- of stofopvangvoorzieningen kunnen worden gemonteerd, dient u zich ervan te verzekeren dat deze zijn aangesloten en juist worden gebruikt.** Het gebruik van een stofafzuiging kan de gevaren door stof beperken.

Gebruik en hantering van het elektrisch gereedschap

- ▶ **Overbelast het apparaat niet. Gebruik voor uw werkzaamheden het daarvoor bestemde elektrisch gereedschap.** Met het passende elektrisch gereedschap werkt u beter en veiliger binnen het aangegeven vermogensbereik.
- ▶ **Gebruik geen elektrisch gereedschap waarvan de schakelaar defect is.** Elektrisch gereedschap dat niet meer kan worden in- of uitgeschakeld, is gevaarlijk en moet worden gerepareerd.
- ▶ **Verwijder de accu uit het apparaat voordat u het gereedschap instelt, toebehoren wisselt of het apparaat weglegt.** Deze voorzorgsmaatregel voorkomt onbedoeld starten van het elektrisch gereedschap.
- ▶ **Bewaar niet-gebruikte elektrische gereedschappen buiten bereik van kinderen. Laat het apparaat niet gebruiken door personen die er niet mee vertrouwd zijn en deze aanwijzingen niet hebben**

gelezen. Elektrische gereedschappen zijn gevaarlijk wanneer deze door onervaren personen worden gebruikt.

- ▶ **Verzorg elektrisch gereedschap zorgvuldig. Controleer of bewegende delen correct functioneren en niet vastklemmen en of onderdelen gebroken of zodanig beschadigd zijn dat de werking van het apparaat nadelig wordt beïnvloed. Laat beschadigde delen repareren voordat u het apparaat gebruikt.** Veel ongevallen hebben hun oorzaak in slecht onderhouden elektrische gereedschappen.
- ▶ **Houd snijgereedschappen scherp en schoon.** Zorgvuldig onderhouden snijgereedschappen met scherpe snijkanten klemmen minder snel vast en zijn gemakkelijker te geleiden.

Gebruik en hantering van het accugereedschap

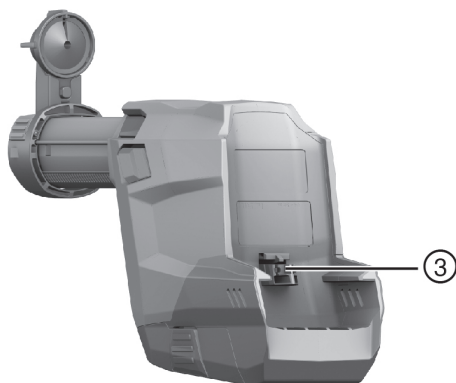
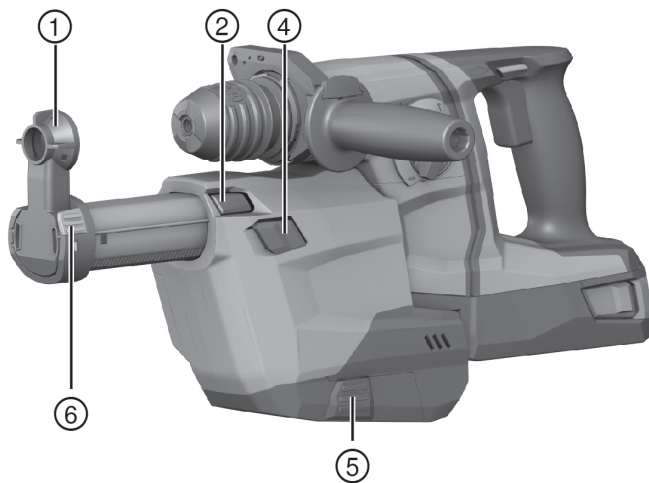
- ▶ **Gebruik uitsluitend de daarvoor bedoelde accu's in de elektrische gereedschappen.** Het gebruik van andere accu's kan tot verwondingen en brandgevaar leiden.
- ▶ **Laad accu's alleen op in acculaders die door de fabrikant worden geadviseerd.** Voor een acculader dat voor een bepaald type accu geschikt is, bestaat het risico van brand wanneer dit met andere accu's wordt gebruikt.
- ▶ **Voorkom aanraking van de niet-gebruikte accu met paperclips, munten, sleutels, spijkers, schroeven en andere kleine metalen voorwerpen die overbrugging van de contacten kunnen veroorzaken.** Kortsluiting tussen de accucontacten kan brandwonden of brand tot gevolg hebben.
- ▶ **Bij verkeerd gebruik kan vloeistof uit de accu lekken. Voorkom contact hiermee.** Gelekte accuvloeistof kan tot huidirritaties en verbrandingen leiden. Spoel bij onvoorzien contact met water af. Wanneer de vloeistof in de ogen komt, dient u bovendien een arts te raadplegen.

2.2 Aanvullende veiligheidsvoorschriften

- ▶ Alle veiligheidsvoorschriften in deze documentatie en in de documentatie van de **Hilti** boorhamer in acht nemen.
- ▶ Gebruik een stofmasker, dat de reststof die bij het boren en bij onderhoudswerkzaamheden optreedt van gezicht en ademwegen verwijderd houdt.
- ▶ Gebruik ook bij een gemonteerde stofmodule altijd de zijhandgreep van de **Hilti** boorhamer.

2.3 Zorgvuldige omgang en gebruik van accu's

- ▶ Neem de bijzondere richtlijnen voor het transport, de opslag en het gebruik van Li-ion accu's in acht.
- ▶ Stel de accu's niet bloot aan hoge temperaturen, directe zonne-instraling of vuur.
- ▶ De accu's mogen niet uit elkaar worden genomen, ineengedrukt, tot boven 80 °C worden verhit of worden verbrand.
- ▶ Beschadigde accu's mogen niet meer worden gebruikt of opgeladen.
- ▶ Als de accu zo heet is dat hij niet kan worden vastgepakt, kan deze defect zijn. Zet het apparaat op een niet-brandbare plaats met voldoende afstand tot brandbaar materiaal, waar het geobserveerd kan worden en laat het afkoelen. Neem contact op met de **Hilti** service, nadat de accu is afgekoeld.



- ① Afzuigkop
- ② Knop voor de voorinstelling van de slag
- ③ Elektrische interface DRS
- ④ Ontgrendeling DRS
- ⑤ Ontgrendeling stofreservoir
- ⑥ Diepte-aanslag

3.2 Correct gebruik

De stofmodule TE DRS-6-A wordt als toebehoor voor de **Hilti** boorhamer TE 6-A36 gebruikt. Deze verzamelt een grote hoeveelheid van de stof die optreedt en kan snel en eenvoudig aan de boorhamer worden bevestigd. In de stofmodule is een zuigventilator geïntegreerd. Deze wordt door een eigen motor aangedreven. Bij het inschakelen van de boorhamer betreft de module zijn stroom uit de accu van de boorhamer.

De stofmodule is niet geschikt voor het boren in metaal en hout.

3.3 Standaard leveringsomvang

Stofmodule TE DRS-6-A, handleiding.

Andere voor uw product vrijgegeven systeemproducten vindt u in uw **Hilti**-center of online onder: www.hilti.com.

4 Technische gegevens

4.1 Technische gegevens

| | |
|--------------------|-----------|
| Opgenomen vermogen | 60 W |
| Zuigvermogen | 250 l/min |
| Gewicht | 1,0 kg |

5 Bediening

5.1 Werkvoorbereiding



ATTENTIE

Gevaar voor letsel! Onbedoeld in werking treden van het product.

- ▶ Verwijder de accu, alvorens apparaatinstellingen uit te voeren of toebehoren te wisselen.

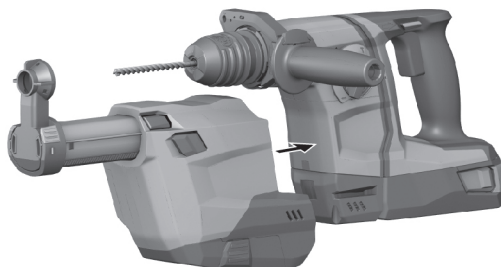
De veiligheidsinstructies en waarschuwingsaanwijzingen in deze documentatie en op het product in acht nemen.

5.2 Stofmodule monteren



Aanwijzing

Let er vóór het monteren op dat de bevestigingspunten en de elektrische aansluitingen op de boorhamer en de stofmodule stofvrij zijn en gemakkelijk kunnen worden bewogen.



1. Zet de rechts-/linksloopschakelaar van de boorhamer in de middelste stand.

2. Verwijder de diepte-aanslag uit de zijhandgreep.
3. Schuif de stofmodule vanaf de voorzijde op het apparaat tot hij vergrendelt.
4. Controleer na het monteren dat de stofmodule correct vergrendeld is.

5.3 Lengte instellen (slag)



WAARSCHUWING

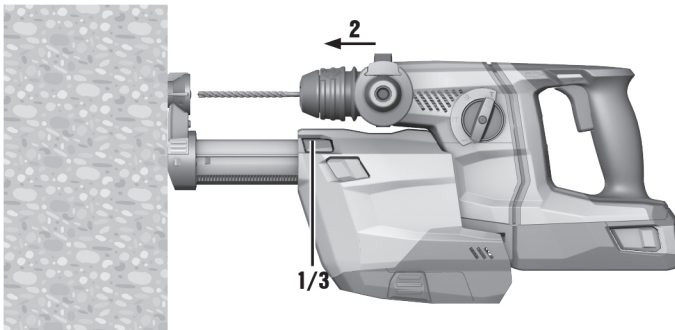
Gevaar voor letsel Bij het indrukken van de knop voor de voorinstelling van de slag schiet de telescoop naar buiten.

- ▶ Houd de boorhamer met stofmodule zo vast dat de naar buiten schietende telescoop u niet kan verwonden.



Aanwijzing

Standaard is de slag op een boorlengte van 170 mm afgestemd. Voor kortere boren moet de slag worden aangepast.



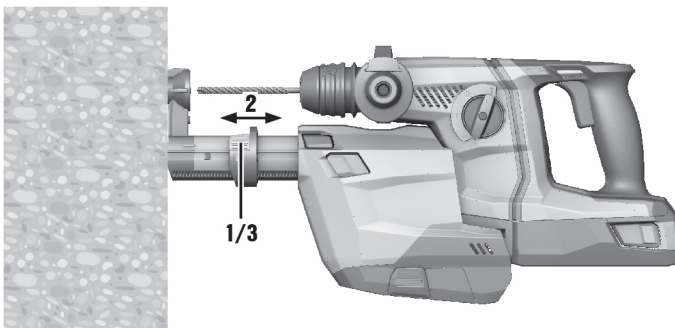
1. Druk de knop voor de voorinstelling van de slag in en houd deze ingedrukt.
2. Druk de boorhamer met aangebrachte boor tegen de ondergrond, totdat de boor deze aanraakt.
3. Laat de knop voor de voorinstelling van de slag los.

5.4 Boordiepte instellen (diepte-aanslag)



Aanwijzing

Als een exacte boordiepte noodzakelijk is, dan moet deze door middel van proefboringen worden bepaald.



1. Druk de knop van de diepte-aanslag in en houd deze ingedrukt.
2. Verschuif de ring naar de gewenste boordiepte.

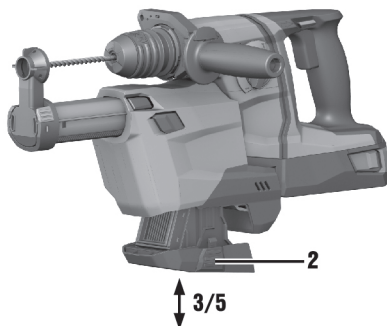
3. Laat de knop van de diepte-aanslag los.

5.5 Stofcontainer leegmaken



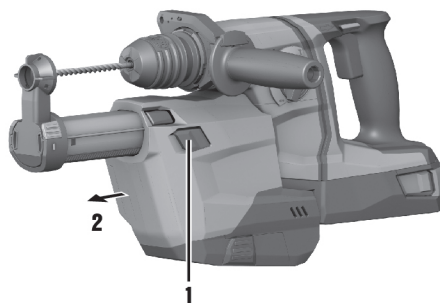
Aanwijzing

Een vol filter kan tot overmatige stofontwikkeling leiden en dit moet regelmatig worden geleegd. Draag hierbij een stofmasker.



1. Houd het apparaat waterpas en laat het kort lopen.
 - ◀ Hierdoor worden de stofresten die zich in de stofmodule hebben afgezet in het stofreservoir gezogen.
2. Druk de ontgrendelingstoets van het stofreservoir in en houd deze ingedrukt.
3. Trek het stofreservoir naar beneden uit de stofmodule.
4. Leeg het stofreservoir.
5. Schuif het lege stofreservoir van onderaf in de stofmodule tot het vergrendelt.

5.6 Stofmodule demonteren



1. Zet de rechts-/linksloopschakelaar van de boorhamer in de middelste stand.
2. Druk op de ontgrendeling van de DRS en houd deze ingedrukt.
3. Trek de stofmodule naar voren van het apparaat af.

5.7 Afzuigkop vervangen



1. Verwijder de stofmodule van de boorhamer.
2. Druk de ontgrendelingsknop van de afzuigkop in en houd deze ingedrukt.
3. Trek de oude afzuigkop naar boven uit de geleiding.
4. Druk de nieuwe afzuigkop in de geleiding tot hij vergrendelt.

6 Verzorging en onderhoud

6.1 Verzorging en onderhoud

- ▶ Controleer regelmatig alle externe delen van de module op beschadigingen en of deze correct werken. Gebruik de module niet als er onderdelen beschadigd zijn of niet optimaal functioneren.
- ▶ Gebruik geen water of olie en geen vet of reinigingsmiddelen.
- ▶ Reinig de stofmodule alleen met een droge borstel en een schoonmaakdoek.
- ▶ Bij het reinigen het filtermateriaal niet aanraken en geen perslucht gebruiken voor het reinigen. Dit kan tot beschadiging van het filtermateriaal leiden.


7 Transport en opslag van accu-apparaten

Transport

-  **ATTENTIE**
Onbedoeld in werking treden tijdens transport. Door aangebrachte accu's kan het apparaat tijdens het transport onbedoeld in werking treden en beschadigd worden.
- ▶ Transporteer het apparaat altijd zonder aangebrachte accu's.

- ▶ Accu's verwijderen.
- ▶ Transporteer het apparaat en de accu's afzonderlijk.
- ▶ Transporteer de accu's nooit zonder verpakking.
- ▶ Controleer na een langdurig transport het apparaat en de accu's voor gebruik op beschadiging.

Opslag

-  **ATTENTIE**
Onbedoelde beschadiging door een defecte accu. Lekkende accu's kunnen het apparaat beschadigen.
- ▶ Bewaar het apparaat altijd zonder aangebrachte accu's.

- ▶ Bewaar het apparaat en de accu's indien mogelijk koel en droog.
- ▶ Bewaar accu's nooit in de zon, op een verwarming of achter een raam.
- ▶ Bewaar het apparaat en de accu's buiten bereik van kinderen en onbevoegde personen.
- ▶ Controleer na een langdurige opslag het apparaat en de accu's voor gebruik op beschadiging.

8 Hulp bij storingen

Bij storingen die niet in deze tabellen zijn aangegeven of die niet zelf kunnen worden verholpen, kunt u zich tot onze **Hilti** service wenden.

8.1 Hulp bij storingen

| Storing | Mogelijke oorzaak | Remedie |
|-----------------------------------|--------------------------------------|--|
| Overmatige stofontwikkeling. | Stofreservoir vol. | ► Leeg het stofreservoir. |
| | Filter defect. | ► Filter vervangen. |
| | Afzuigkop defect. | ► Vervang de afzuigkop. |
| | Afzuigkopborstel versleten. | ► Vervang de afzuigkop. |
| Boor niet midden in de afzuigkop. | Stofmodule niet correct aangebracht. | ► Breng de stofmodule aan totdat deze vergrendelt. |


9 Recycling



WAARSCHUWING

Gevaar voor letsel., Gevaar door onjuiste recycling.

- Wanneer de uitrusting op ondeskundige wijze wordt afgevoerd kan dit tot het volgende leiden: Bij de verbranding van kunststof delen ontstaan giftige verbrandingsgassen, waardoor personen ziek kunnen worden. Batterijen kunnen ontploffen en daarbij, wanneer ze beschadigd of sterk verwarmd worden, vergiftigen, brandwonden (door brandend zuur) of milieuvervuiling veroorzaken. Wanneer het apparaat niet zorgvuldig wordt afgevoerd, bestaat de kans dat onbevoegde personen de uitrusting op ondeskundige wijze gebruiken. Hierbij kunnen zij zichzelf en derden ernstig letsel toebrengen en het milieu vervuilen.
- Defecte accu's direct afvoeren. Zorg ervoor dat kinderen hier niet mee in aanraking komen. Haal de accu's niet uit elkaar en verbrand ze niet.
- Voer de accu's af volgens de nationale voorschriften af of geef verbruikte accu's terug aan **Hilti**.

 **Hilti** apparaten zijn voor een groot deel vervaardigd uit materialen die kunnen worden gerecycled. Voor recycling is een juiste materiaalscheiding noodzakelijk. In een groot aantal landen neemt **Hilti** uw oude apparaat voor recycling terug. Vraag hiernaar bij de klantenservice van **Hilti** of bij uw verkoopadviseur.

Overeenkomstig de Europese richtlijn inzake oude elektrische en elektronische apparaten en de toepassing daarvan binnen de nationale wetgeving, dient gebruikt elektrisch gereedschap gescheiden te worden ingezameld en te worden afgevoerd naar een recyclingbedrijf dat voldoet aan de geldende milieu-eisen.



- Geef elektrisch gereedschap niet met het huisvuil mee!

10 Fabrieksgarantie

- Neem bij vragen over de garantievoorzaken contact op met uw lokale **Hilti** dealer.



Hilti Aktiengesellschaft
Feldkircherstraße 100
9494 Schaan | Liechtenstein

TE DRS 6-A (02)

[2016]

2006/42/EC

EN ISO 12100

2014/30/EU

EN 60745-1

2011/65/EU

EN 60745-2-6

2006/66/EU

Schaan, 01/2016

A handwritten signature in black ink, appearing to read "Paolo Luccini".

Paolo Luccini

Head of BA Quality and Process Management
BA Electric Tools & Accessories

A handwritten signature in black ink, appearing to read "Tassilo Deinzer".

Tassilo Deinzer

Executive Vice President
BU Power Tools & Accessories



Hilti Corporation

LI-9494 Schaan

Tel.: +423/234 21 11

Fax: +423/234 29 65

www.hilti.com

Hilti = registered trademark of Hilti Corp., Schaan



20160919