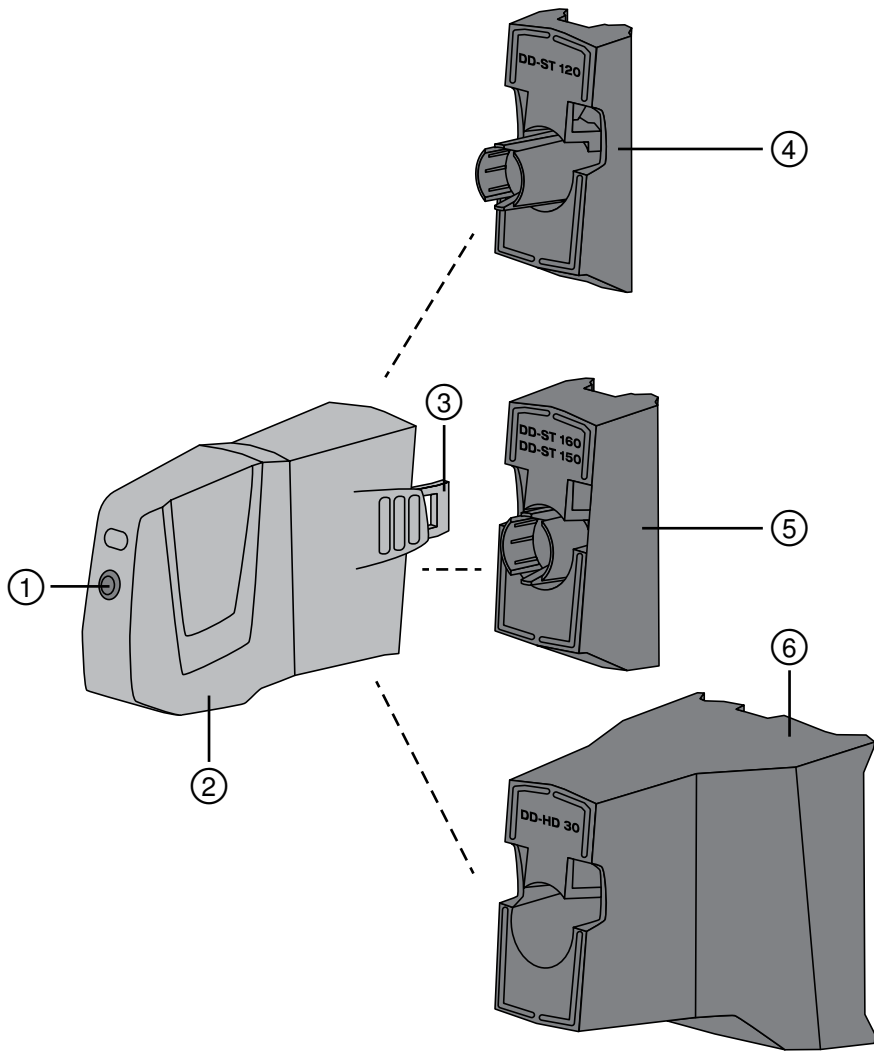
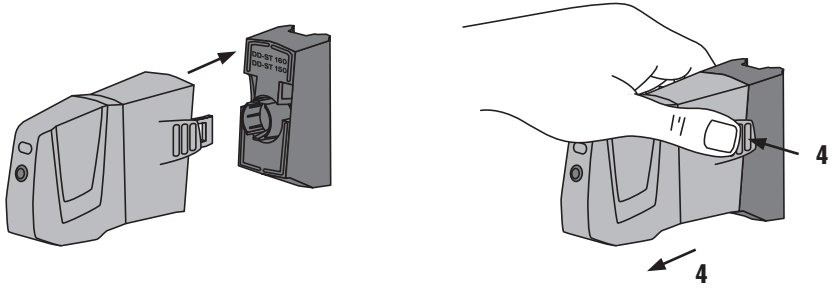


Bedienungsanleitung	de
Operating instructions	en
Mode d'emploi	fr
Istruzioni d'uso	it
Manual de instrucciones	es
Manual de instruções	pt
Gebruiksaanwijzing	nl
Brugsanvisning	da
Bruksanvisning	sv
Bruksanvisning	no
Käyttöohje	fi
Οδηγίες χρήσεως	el
Használati utasítás	hu
Instrukcja obsługi	pl
Инструкция по эксплуатации	ru
Návod k obsluze	cs
Návod na obsluhu	sk
Upute za uporabu	hr
Navodila za uporabo	sl
Ръководство за обслужване	bg
Instrucțiuni de utilizare	ro
Kullanma Talimatı	tr
دليل الاستعمال	ar
Lietošanas pamācība	lv
Instrukcija	lt
Kasutusjuhend	et
Інструкція з експлуатації	uk
Пайдалану бойынша басшылық	kk
取扱説明書	ja
사용설명서	ko
操作説明書	zh
操作说明书	cn

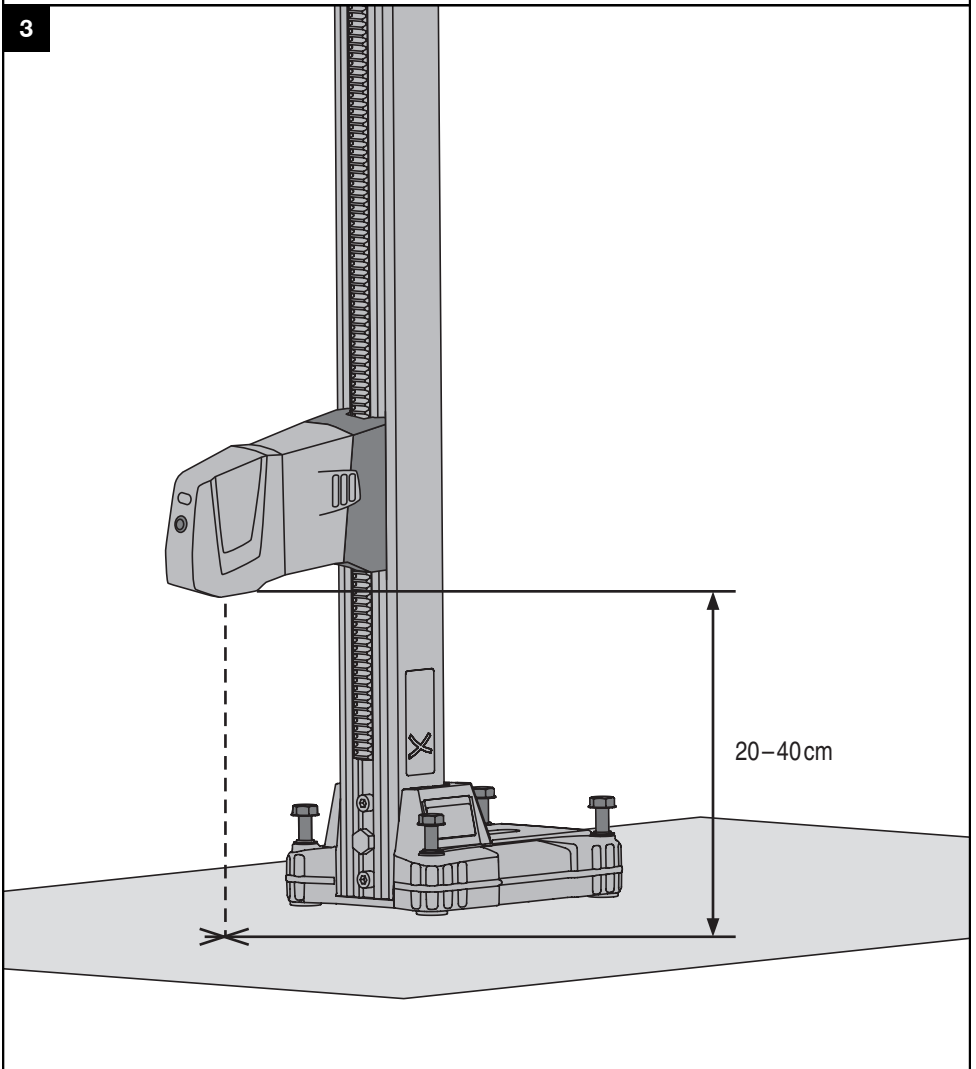




2



3



Laser indicador para centragem do furo DD-ST HCL

Antes de utilizar a ferramenta, por favor leia atentamente o manual de instruções.

Conserve o manual de instruções sempre junto da ferramenta.

Entregue a ferramenta a outras pessoas apenas juntamente com o manual de instruções.

pt

Índice	Página
1 Informações gerais	36
2 Descrição	37
3 Acessórios, consumíveis	38
4 Características técnicas	38
5 Normas de segurança	39
6 Antes de iniciar a utilização	40
7 Utilização	40
8 Conservação e manutenção	41
9 Avarias possíveis	41
10 Reciclagem	41
11 Garantia do fabricante - Ferramentas	42
12 Declaração de conformidade CE (Original)	42

❗ Estes números referem-se a figuras. Pode encontrar as figuras no início do manual de instruções. Neste manual de instruções, o termo "ferramenta" refere-se sempre ao laser indicador para centragem do furo DD-ST HCL.

Comandos operativos e componentes ❶

- ❶ Tecla Ligar/Desligar
- ❷ Unidade laser
- ❸ Travamento do adaptador
- ❹ Adaptador DD-ST 120 (disponível como acessório)
- ❺ Adaptador DD-ST 150-U/160 (disponível como acessório)
- ❻ Adaptador DD-HD 30 (disponível como acessório)

1 Informações gerais

1.1 Indicações de perigo e seu significado

PERIGO

Indica perigo iminente que pode originar acidentes pessoais graves ou até mesmo fatais.

AVISO

Indica uma situação potencialmente perigosa que pode causar graves ferimentos pessoais, até mesmo fatais.

CUIDADO

Indica uma situação potencialmente perigosa que pode originar ferimentos ligeiros ou danos na ferramenta ou outros materiais.

NOTA

Indica instruções ou outras informações úteis.

1.2 Significado dos pictogramas e outras notas

Sinais de aviso



Perigo geral

Sinais de obrigação



Leia o manual de instruções antes de utilizar o aparelho.

Símbolos



Não deite ferramentas e pilhas usadas no lixo comum.

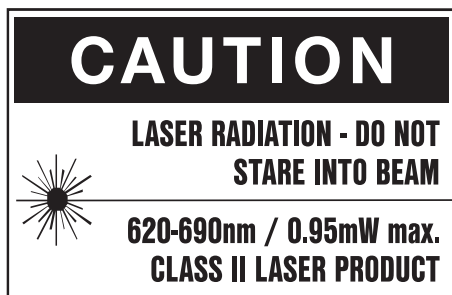


Radiação laser

Não olhe fixamente para o raio laser

Laser da classe 2 de acordo com a norma EN 60825-1:2007

Na ferramenta



Comprimento de onda do laser 620-690 nm. Nas condições atrás mencionadas, a potência de saída média é de 0,95 mW.

Localização da informação na ferramenta

A designação e o número de série da sua ferramenta constam da placa de características. Anote estes dados no seu manual de instruções e faça referência a estas indicações sempre que necessitar de qualquer peça/acessório para a ferramenta.

Tipo: _____

Geração: 01 _____

Número de série: _____

pt

2 Descrição

2.1 Utilização correcta

O DD-ST HCL é um laser de linhas cruzadas que é utilizado em conjunto com os suportes de coluna DD-HD 30, DD-ST 150-U, DD-ST 160 e DD-ST 120. Colocado sobre o respectivo suporte de coluna, o laser indicador para centragem do furo permite uma determinação rápida e exacta do centro de um furo a efectuar. O DD-ST HCL também indica correctamente o centro do furo ao efectuarem-se perfurações inclinadas.

O DD-ST HCL tem de ser sempre utilizado em combinação com um dos seguintes adaptadores, em função do suporte de coluna utilizado em conjunto com o respectivo sistema de perfuração Hilti: adaptador DD-HD 30, adaptador DD-ST 150-U/160 ou adaptador DD-ST 120.

O íman integrado no adaptador permite uma montagem e desmontagem simples e fixa o laser indicador para centragem do furo ao trilho-guia do suporte de coluna. Leia as instruções contidas neste manual sobre utilização, conservação e manutenção da ferramenta.

Para evitar ferimentos/danos, use apenas acessórios e equipamento auxiliar Hilti.

Não é permitida a modificação ou manipulação da ferramenta.

A ferramenta e seu equipamento auxiliar podem representar perigo se usados incorrectamente por pessoas não qualificadas ou se usados para fins diferentes daqueles para os quais foram concebidos.

2.2 Características

A ferramenta dispõe de um laser de linhas cruzadas com um alcance de aprox. 1 m. O alcance depende da luminosidade ambiente.

A ferramenta desliga-se automaticamente após 1 minuto. Não está prevista uma substituição das pilhas. A ferramenta está concebida para ter uma autonomia de 150 horas a 20 °C/68 °F. Com uma duração de activação de 1 minuto/furo, são, assim, possíveis, e em função da temperatura ambiente, aprox. 9000 indicações.

2.3 Incluído no fornecimento do laser indicador para centragem do furo

- 1 Unidade laser
- 1 Bolsa de transporte
- 1 Manual de instruções

3 Acessórios, consumíveis

NOTA

Os adaptadores mencionados asseguram a distância correcta entre o laser indicador para centragem do furo e o respectivo suporte de coluna.

Designação	Sigla	Descrição
Adaptador	DD-ST HCL A-120	para utilizar com o suporte de coluna DD-ST 120
Adaptador	DD-ST HCL A-150/160	para utilizar com o suporte de coluna DD-ST 150-U ou DD-ST 160
Adaptador	DD-ST HCL A-HD30	para utilizar com o suporte de coluna DD-HD 30
Óculos de visibilidade	PUA 60	Aumenta a visibilidade do raio laser com más condições de luz.

4 Características técnicas

Reservamo-nos o direito de proceder a alterações técnicas!

Alcance das linhas e do ponto de cruzamento, aprox.	1 m
Precisão a uma distância de 200 mm do material base	±1 mm
Classe laser	2
Largura da linha a uma distância de 250 mm do material base	1 ... 1,5 mm
Autodesactivação aprox.	1 min
Alimentação	4 pilhas AA
Durabilidade das pilhas a +20 °C, aprox.	150 h
Temperatura de funcionamento	-10... +40 °C (+14...+104 °F)
Temperatura de armazenamento	-20... +60 °C (-4...+140 °F)
Protecção contra poeiras e jactos de água	IP 53 Conforme a norma IEC 60529
Peso da unidade laser com adaptador DD-ST HCL A-120	400 g
Peso da unidade laser com adaptador DD-ST HCL A-150/160	460 g
Peso da unidade laser com adaptador DD-ST HCL A-HD30	570 g
Dimensões da unidade laser com adaptador DD-ST 120 (CxLxA)	146 mm x 51 mm x 97 mm
Dimensões da unidade laser com adaptador DD-ST 150-U/ 160 (CxLxA)	158 mm x 52 mm x 99 mm
Dimensões da unidade laser com adaptador DD-HD 30 (CxLxA)	215 mm x 99 mm x 112 mm

5 Normas de segurança

Além das regras especificamente mencionadas em cada capítulo deste manual de instruções, deve observar sempre os pontos a seguir indicados.

- a) A ferramenta e seu equipamento auxiliar podem representar perigo se usados incorrectamente por pessoas não qualificadas ou se usados para fins diferentes daqueles para os quais foram concebidos.
- b) Para evitar ferimentos, use apenas acessórios e instrumentos originais Hilti.
- c) Não é permitida a modificação ou manipulação da ferramenta.
- d) Leia as instruções contidas neste manual sobre a utilização, conservação e manutenção da ferramenta.
- e) Não torne os equipamentos de segurança ineficazes nem retire avisos e informações.
- f) Mantenha as crianças afastadas dos aparelhos laser.
- g) Considere as influências ambientais. Não exponha a ferramenta à chuva, neve ou outras condições atmosféricas adversas. Não utilize a ferramenta em locais húmidos ou molhados. Não utilize a ferramenta onde exista risco de incêndio ou de explosão.
- h) Verifique a ferramenta antes de a utilizar. Se constatar danos, a ferramenta deverá ser reparada num Centro de Assistência Técnica Hilti.
- i) Se a ferramenta sofreu uma queda ou foi submetida a qualquer outra força mecânica, deverá verificar a sua precisão.
- j) Quando existem consideráveis diferenças de temperatura, permita que a ferramenta se adapte à temperatura ambiente antes de iniciar a sua utilização.
- k) Quando utilizar adaptadores, certifique-se de que a ferramenta está correctamente colocada.
- l) Para evitar medições inexactas, mantenha as janelas de saída do laser limpas.
- m) Embora a ferramenta tenha sido concebida para trabalhar sob árduas condições nas obras, esta deve ser manuseada com cuidado, à semelhança do que acontece com qualquer outro equipamento óptico e eléctrico (como, por exemplo, binóculos, óculos, máquina fotográfica).
- n) Embora na sua concepção se tenha prevenido a entrada de humidade, a ferramenta deve ser limpa antes de ser guardada na mala de transporte.
- o) Evite olhar directamente para o raio laser
- p) Os óculos de visibilidade não são óculos de protecção, logo não protegem os olhos da radiação laser. Dado que restringem a visão a cores, não podem ser usados para conduzir e não substituem os óculos de sol.
- q) Esteja alerta, observe o que está a fazer, e tenha prudência ao trabalhar com a ferramenta. Não use a ferramenta se estiver cansado ou sob a influência de drogas, álcool ou medicamentos.

Um momento de distração ao operar a ferramenta pode causar ferimentos graves.

5.1 Organização do local de trabalho

- a) **Demarque a área de trabalho e evite apontar o raio na direcção de outras pessoas ou na sua direcção enquanto estiver a preparar a ferramenta.**
- b) **Evite posições perigosas se trabalhar sobre uma escada. Mantenha uma posição de trabalho segura e equilibrada.**
- c) Indicações através de vidros ou outros objectos ou a utilização de um adaptador incorrecto podem falsear o resultado.
- d) A reflexão em superfícies de vidro ou noutras superfícies reflectoras pode resultar em valores inexactos.
- e) **Preste atenção para que a ferramenta fique bem fixa ao trilho-guia do suporte de coluna (remova do trilho-guia do suporte de coluna qualquer sujidade eventual, como, por ex., a lama resultante da perfuração).**
- f) **Não exceda os limites definidos para esta ferramenta.**
- g) **Se forem utilizados vários laser na área de trabalho, certifique-se de que não confunde os feixes da sua ferramenta com outros.**
- h) Esta ferramenta não pode ser utilizada próxima de equipamentos médicos.

5.2 Compatibilidade electromagnética

Embora a ferramenta esteja de acordo com todas as directivas e regulamentações obrigatórias, a Hilti não pode excluir totalmente a hipótese de a ferramenta poder sofrer mau funcionamento devido a interferências causadas por radiação muito intensa.

5.3 Classificação laser para ferramentas da Classe 2/Class II

Conforme a versão comercializada, a ferramenta corresponde a um laser da classe 2, segundo as normas IEC 60825-3:2007 / EN 60825-3:2007, e de Class II, segundo as normas CFR 21 § 1040 (FDA). Esta ferramenta pode ser utilizada sem que seja necessário o recurso a outras medidas de protecção especiais. O reflexo automático de fechar a pálpebra protege os olhos do raio laser, caso alguém ohe inadvertidamente para este. No entanto, este reflexo pode ser influenciado negativamente pelo uso de medicamentos, álcool ou drogas. Tal como acontece com o sol, deve evitar-se olhar directamente para a fonte de luz. Não dirija o raio laser na direcção de pessoas.

5.4 Perigos eléctricos

- a) **Não desmonte a ferramenta para carregar as pilhas.** As pilhas desta ferramenta estão concebidas para toda a vida útil da ferramenta. Não está prevista uma substituição das pilhas pelo próprio utilizador.

pt

- b) **Para evitar poluir o ambiente, a ferramenta deve ser reciclada de acordo com as regulamentações nacionais em vigor. Em caso de dúvida, consulte o fabricante.**
- c) **Não exponha as pilhas a temperaturas excessivas e ao fogo.** As pilhas podem explodir ou libertar substâncias tóxicas.

5.5 Líquidos

Utilizações inadequadas podem provocar derrame do líquido da pilha/bateria. **Evite o contacto com este líquido. No caso de contacto accidental, enxágue imediatamente com água. Em caso de contacto do líquido com os olhos, lave-os abundantemente com água e procure auxílio médico.** O líquido derramado pode provocar irritações ou queimaduras da pele.

6 Antes de iniciar a utilização

6.1 Montar e desmontar o laser indicador para centragem do furo **2**

NOTA

Os adaptadores estão disponíveis como acessório (consultar o capítulo 3).

1. Selecione o adaptador adequado de acordo com o suporte de coluna por si utilizado.

2. Ligue a unidade laser DD-ST HCL ao adaptador, encaixando a unidade laser no adaptador até ouvir um clique.
3. Antes de utilizar o laser indicador para centragem do furo, verifique se ambas as patilhas engataram de modo certo.
4. Para remover o adaptador, comprima ligeiramente as patilhas de ambos os lados e retire a unidade laser do adaptador.

7 Utilização

NOTA

Para conseguir a precisão máxima, projecte a linha numa superfície regular.

7.1 Ligar o raio laser

Pressione a tecla Ligar/Desligar uma vez.

7.2 Desligar o raio laser

Com a ferramenta ligada, pressione a tecla Ligar/Desligar uma vez.

NOTA

A unidade laser desliga-se automaticamente após 1 minuto.

7.3 Fixar o laser indicador para centragem do furo no suporte de coluna e ligar **3**

NOTA

Para um aproveitamento ideal do laser indicador para centragem do furo, a distância do laser ao material base deve ser entre 20 e 40 cm. Para fixar o laser indicador para centragem do furo, poderá ter de deslocar o patim para a posição superior ou retirar a coroa de perfuração fixa à ferramenta (consultar o manual de instruções da ferramenta).

NOTA

Certifique-se de que utiliza o adaptador adequado para o suporte de coluna.

1. Coloque o laser indicador para centragem do furo sobre o trilho-guia do suporte de coluna e verifique se fica apoiado de modo nivelado (eventualmente, remova do trilho-guia sujidade como, por ex., a lama resultante da perfuração). O iman integrado no adaptador fixa o laser indicador para centragem do furo ao trilho-guia do suporte de coluna.
2. Preste atenção para que o laser aponte na direcção do material base a perfurar.
3. Pressione a tecla Ligar/Desligar uma vez.

7.4 Alinhar o suporte de coluna com o centro do furo

1. Se o suporte de coluna já tiver sido fixo, solte ligeiramente a fixação do suporte de coluna (consultar o manual de instruções do sistema de perfuração).
2. Alinhe o suporte de coluna sobre o material base, de modo que o laser de linhas cruzadas projectado corresponda ao centro do furo a abrir.
3. Fixe novamente o suporte de coluna e certifique-se de que está bem apertado (consultar o manual de instruções do sistema de perfuração).
4. Verifique novamente a posição do laser de linhas cruzadas projectado após a fixação do suporte de coluna.
5. Pressione a tecla Ligar/Desligar até que o raio laser deixe de estar visível.
6. Retire o laser indicador para centragem do furo do suporte de coluna.

7.5 Efectuar a perfuração

Consultar manual de instruções do sistema de perfuração

8 Conservação e manutenção

8.1 Limpeza e secagem

1. Sobre o pó das lentes.
2. Não toque no vidro com os dedos.
3. Limpe apenas com um pano limpo e macio; se necessário, humedeça ligeiramente o pano com um pouco de álcool puro ou água.
NOTA Não utilize qualquer outro líquido que possa danificar os componentes plásticos.
4. Tenha em atenção a temperatura a que o equipamento está exposto, especialmente no Inverno/Verão ou se este estiver dentro de um veículo (-20 °C até +60 °C/-4 °F até 140 °F).

8.2 Armazenamento

Retire as ferramentas da mala se verificar que estão molhadas. As ferramentas, as respectivas malas de transporte e os acessórios devem ser limpos e secos (a +60 °C/140 °F no máx.). Coloque novamente o equipamento dentro da mala/caixa, apenas se este estiver completamente seco; em seguida, guarde-o num lugar seco.

Após um longo período de armazenamento ou transporte, verifique a precisão do equipamento antes de o utilizar.

8.3 Transportar

Utilize a embalagem Hilti (ou similar) para transportar ou expedir a ferramenta.

pt

9 Avarias possíveis

Falha	Causa possível	Solução
Não é possível ligar a ferramenta./Os raios laser não funcionam.	Pilha descarregada.	Contacte um Centro de Assistência Técnica Hilti.
	Interruptor on/off avariado.	Contacte um Centro de Assistência Técnica Hilti.
	Avaria na ferramenta.	Contacte um Centro de Assistência Técnica Hilti.
	Temperatura demasiado elevada ou demasiado baixa	Deixar arrefecer ou aquecer a ferramenta, respectivamente.
	Fonte laser ou activação laser avariada.	Contacte um Centro de Assistência Técnica Hilti.
O centro do furo não é correctamente indicado.	A calibração do diodo laser foi, por ex., desajustada por uma queda.	Contacte um Centro de Assistência Técnica Hilti.
	Trilho-guia ou adaptador sujo.	Limpar o trilho-guia e/ou o adaptador.
	Adaptador errado seleccionado e montado.	Utilize o adaptador adequado para o suporte de coluna.
	Utilização de um distanciador no suporte de coluna	No caso de utilização de um distanciador, a indicação mediante o laser indicador para centragem do furo está incorrecta.

10 Reciclagem

AVISO

A reciclagem incorrecta do equipamento pode ter graves consequências:

a combustão de componentes plásticos pode gerar fumos tóxicos que representam um perigo para a saúde.

Se danificadas ou expostas a temperaturas muito elevadas, as pilhas/baterias podem explodir, originando queimaduras por ácido, intoxicação e poluição ambiental.

Uma reciclagem incorrecta (ou ausência desta) permite que pessoas não autorizadas/habilitadas utilizem o equipamento para fins diferentes daqueles para os quais foi concebido. Consequentemente, podem ferir-se a si próprias ou a terceiros ou causar poluição ambiental.



As ferramentas Hilti são, em grande parte, fabricadas com materiais recicláveis. Um pré-requisito para a reciclagem é que esses materiais sejam devidamente separados. A Hilti já iniciou em muitos países a recolha da sua ferramenta usada para fins de reaproveitamento. Para mais informações dirija-se ao Serviço de Clientes Hilti local ou ao vendedor.



Apenas para países da UE

Não deite aparelhos de medição eléctricos no lixo doméstico!

De acordo com a directiva europeia relativa aos resíduos de equipamentos eléctricos e electrónicos e a correspondente transposição para as leis nacionais, os equipamentos eléctricos usados devem ser recolhidos separadamente, sendo encaminhados para um reaproveitamento ecológico.



Recicle as baterias de acordo com as regulamentações nacionais em vigor.

pt

11 Garantia do fabricante - Ferramentas

Em caso de dúvidas quanto às condições de garantia, contacte o seu parceiro HILTI local.

12 Declaração de conformidade CE (Original)

Designação:	Laser indicador para centragem do furo
Tipo:	DD-ST HCL
Geração:	01
Ano de fabrico:	2012

Declaramos sob nossa exclusiva responsabilidade que este produto cumpre as seguintes normas ou documentos normativos: até 19 de Abril de 2016: 2004/108/CE, a partir de 20 de Abril de 2016: 2014/30/UE, 2011/65/UE, EN ISO 12100.

Hilti Corporation, Feldkircherstrasse 100,
FL-9494 Schaan

Paolo Luccini
Head of BA Quality and Process Management
Business Area Electric Tools & Accessories
06/2015

Johannes Wilfried Huber
Senior Vice President
Business Unit Diamond

06/2015

Documentação técnica junto de:

Hilti Entwicklungsgesellschaft mbH
Zulassung Elektrowerkzeuge
Hiltistrasse 6
86916 Kaufering
Deutschland



Hilti Corporation

LI-9494 Schaan

Tel.: +423/234 21 11

Fax: +423/234 29 65

www.hilti.com

Hilti = registered trademark of Hilti Corp., Schaan
Pos. 1 | 2015117



2048745