



PRA 90

Română

1 Date privind documentația

1.1 Referitor la această documentație

- Înainte de punerea în funcțiune, citiți complet această documentație. Aceasta este condiția necesară pentru un lucru în siguranță și pentru o manevrare fără defecțiuni.
- Aveți în vedere indicațiile de securitate și de avertizare din această documentație și de pe produs.
- Păstrați întotdeauna manualul de utilizare în preajma produsului și predați-l altor persoane numai împreună cu aceste manual.

1.2 Explicarea simbolurilor

1.2.1 Indicații de avertizare

Indicațiile de avertizare avertizează împotriva pericolelor care apar în lucrul cu produsul. Sunt utilizate următoarele cuvinte-semnal:

PERICOL

PERICOL !

- ▶ Pentru un pericol iminent și direct, care duce la vătămări corporale sau la accidente mortale.

ATENȚIONARE

ATENȚIONARE !

- ▶ Pentru un pericol iminent și posibil, care poate duce la vătămări corporale sau la accidente mortale.





AVERTISMENT

AVERTISMENT !

- ▶ Pentru situații care pot fi periculoase și pot provoca răniri ușoare sau pagube materiale.


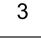
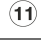


1.2.2 Simboluri în documentație

În această documentație sunt utilizate următoarele simboluri:

	Citiți manualul de utilizare înainte de folosire
	Indicații de folosire și alte informații utile
	Lucrul cu materiale reutilizabile
	Nu aruncați aparatele electrice și acumulatorii în containerele de gunoi menajer

1.2.3 Simboluri în imagini

Următoarele simboluri sunt utilizate în imagini:

	Aceste numere fac trimitere la imaginea respectivă de la începutul acestor instrucțiuni
	Numerotarea reflectă ordinea etapelor de lucru în imagine și poate să difere de etapele de lucru din text
	Numerele pozițiilor sunt utilizate în figura Vedere generală și fac trimitere la numerele din legendă în paragraful Vedere generală a produsului
	Acest semn are rolul de a stimula o atenție deosebită din partea dumneavoastră în lucrul cu produsul.
	Transmisie fără fir a datelor

1.3 Simboluri în funcție de produs

1.3.1 Simboluri pe produs

Pe produs sunt utilizate următoarele simboluri:



A se utiliza numai în încăperi

1.4 Informații despre produs

Produsele **HILTI** sunt destinate utilizatorilor profesioniști, iar operarea cu acestea, întreținerea și repararea lor sunt activități permise numai personalului autorizat și instruit. Acest personal trebuie să fie instruit în mod special cu privire la potențialele pericole. Produsul și mijloacele sale auxiliare pot genera pericole dacă sunt utilizate necorespunzător sau folosite inadecvat destinației de către personal neinstruit. Indicativul de model și numărul de serie sunt indicate pe plăcuța de identificare.

- ▶ Transcrieți numărul de serie în tabelul următor. Datele despre produs vă sunt necesare în cazul solicitărilor de informații la reprezentanța noastră sau la centrul de service.

Date despre produs

Stativ automat	PRA 90
Generația	01
Număr de serie	

1.5 Declarație de conformitate

Declarăm pe propria răspundere că produsul descris aici este conform cu directivele și normele în vigoare. O imagine a declarației de conformitate găsiți la finalul acestei documentații.

Documentațiile tehnice sunt stocate aici:

Hilti Entwicklungsgesellschaft mbH | Zulassung Geräte | Hiltistraße 6 | 86916 Kaufering, DE

1.6 Examinare de tip

Organismul notificat **CSA Group Bayern**, numărul 1948, a verificat aparatul și documentațiile evaluate și s-a emis următoarea examinare de tip: ZS 17 10 50140 007

2 Securitate

2.1 Instrucțiuni de protecție a muncii



Pe lângă indicațiile tehnice de securitate din fiecare capitol al acestui manual de utilizare, respectiv indicațiile tehnice de securitate din manualele de utilizare respective ale laserului rotativ utilizat, se vor respecta strict și întotdeauna următoarele dispoziții.

Instrucțiuni de ordin general privind securitatea și protecția muncii

Nu anulați niciun dispozitiv de siguranță și nu înlăturați nicio plăcuță indicatoare și de avertizare.

Pregătirea corectă a locului de muncă

- ▶ **Îngrădiți locul de măsurare și aveți în vedere la instalarea aparatului ca fasciculul să nu fie îndreptat spre alte persoane sau spre propria persoană.**
- ▶ **În cursul lucrărilor de aliniere executate pe scări, evitați pozițiile anormale ale corpului. Asigurați-vă o poziție stabilă și păstrați-vă întotdeauna echilibrul.**
- ▶ **Aveți în vedere ca aparatul să fie instalat pe o suprafață plană și stabilă (fără vibrații!).**
- ▶ **Utilizați aparatul numai între limitele de utilizare definite.**
- ▶ **La instalarea și operarea cu stativul, aveți în vedere ca nicio parte a corpului să nu se afle sub stativ.**
- ▶ **Nu utilizați stativul ca dispozitiv de ridicare sau ca dispozitiv ajutător de ridicare.**
- ▶ Copiii trebuie să păstreze distanța. Persoanele străine trebuie să păstreze distanța față de zona dumneavoastră de lucru.
- ▶ **La instalarea stativului în spații interioare pe materialul de bază, aveți în vedere că stativul ar putea zgâria materialul de bază.**

Compatibilitatea electromagnetică

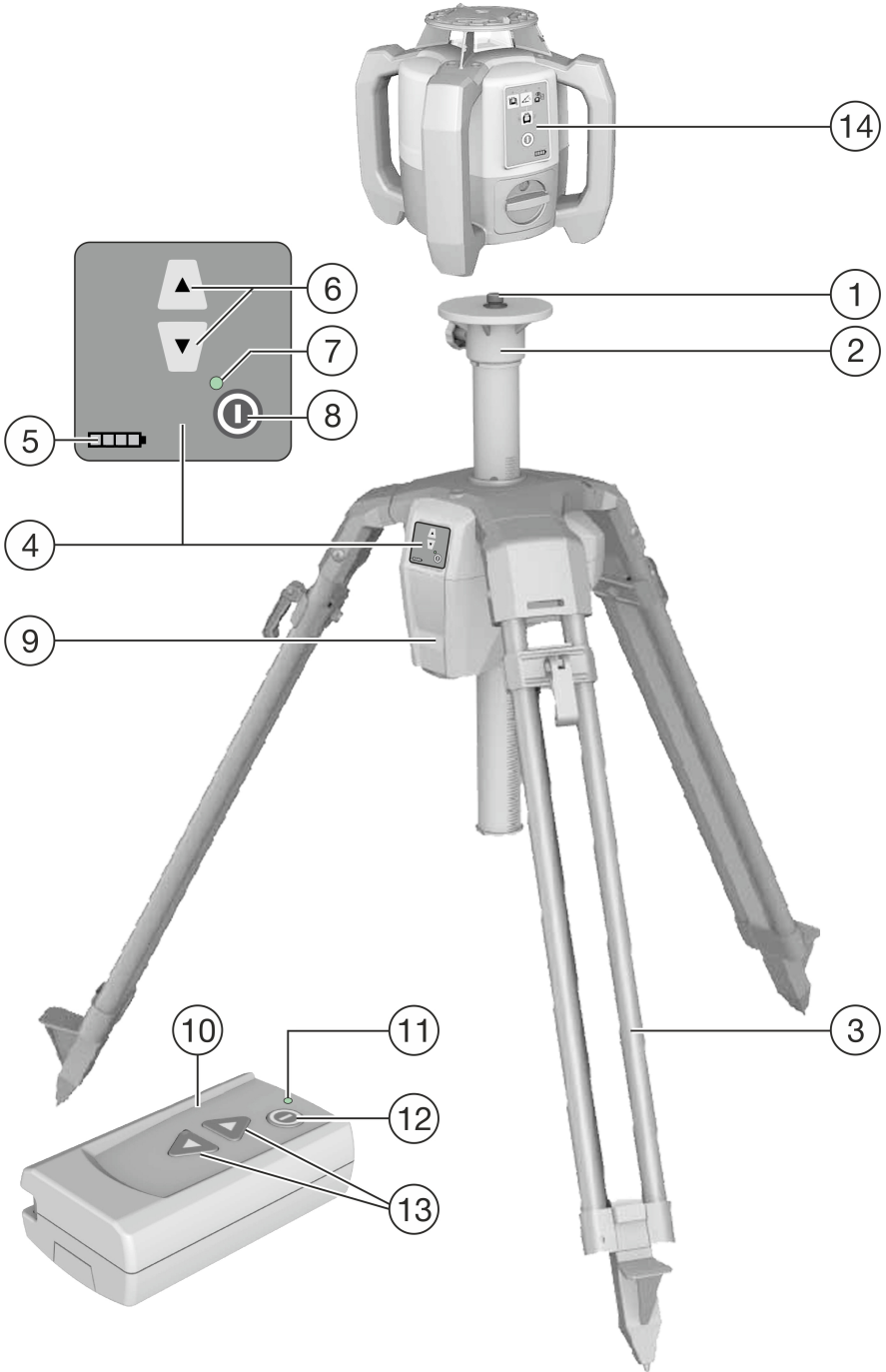
- ▶ Deși aparatul îndeplinește exigențele stricte ale directivelor în vigoare, **Hilti** nu poate exclude posibilitatea ca aparatul să fie perturbat de radiații intense, fenomen care poate duce la operațiuni eronate. În acest caz sau în alte cazuri de incertitudine, trebuie să se execute măsurări de control. De asemenea, **Hilti** nu poate exclude posibilitatea ca alte aparate (de ex. instalații de navigare aviativă) să fie perturbate.

Măsuri de protecție a muncii cu caracter general

- ▶ Verificați aparatul înainte de folosire. Dacă aparatul este deteriorat, încredințați repararea sa unui centru de Service Hilti.
- ▶ **Păstrați permanent tija filetată PRA 90 fără urme de murdărie, respectiv nu o atingeți cu obiecte/părți ale corpului.**
- ▶ **Nu introduceți degetele sau alte părți ale corpului în picioarele tubulare ale stativului sau în locurile în care se pot produce vătămări.**
- ▶ **Deși aparatul este conceput pentru folosire în condiții dificile de șantier, trebuie să îl manevezați cu precauție, similar cu alte aparate electrice.**
- ▶ **Deși aparatul este protejat împotriva pătrunderii umidității, trebuie să îl ștergeți până la uscare înainte de a-l depozita în recipientul de transport.**
- ▶ **Utilizați sursa de rețea numai la rețeaua electrică.**
- ▶ **Asigurați-vă că aparatul și sursa de rețea nu constituie obstacole care pot genera pericol de împiedicare sau accidentare.**
- ▶ **Asigurați un iluminat bun în zona de lucru.**
- ▶ **Controlați cu regularitate cablurile prelungitoare și schimbați-le dacă s-au deteriorat. Dacă, în timpul lucrului, sursa de rețea sau cablul prelungitor suferă deteriorări, atingerea sursei de rețea este interzisă. Scoateți fișa de rețea din priză. Cablurile de legătură și cablurile prelungitoare în stare deteriorată reprezintă un pericol major de electrocutare.**
- ▶ **Evitați contactul corpului cu suprafețele legate la pământ, cum ar fi țevile, sistemele de încălzire, plitele și frigiderele.** Există un risc major de electrocutare atunci când corpul se află în contact cu obiecte legate la pământ.
- ▶ **Protejați cablul de legătură contra căldurii, uleiurilor și muchiilor ascuțite.**
- ▶ **Nu puneți niciodată în funcțiune sursa de rețea în stare murdară sau udă. În anumite condiții, praful aderent pe suprafața sursei de rețea, în special cel provenit din materiale conductoare, precum și umiditatea pot provoca electrocutări. De aceea, în special la prelucrarea frecventă a materialelor conductoare, încredințați mașinile murdărite centrului de service Hilti la intervale regulate pentru verificare.**
- ▶ Evitați atingerea contactelor.
- ▶ **Utilizați centura port-aparat din pachetul de livrare, pentru a ușura purtarea aparatului PRA 90. Aveți în vedere ca la transportul aparatului PRA 90 să nu provocați vătămări nici propriei persoane, nici terților. La transport trebuie să acordați o atenție specială poziției vârfurilor picioarelor.**
- ▶ **Asigurați-vă că tija filetată este întotdeauna coborâtă complet după folosirea aparatului PRA 90, înainte de plierea picioarelor stativului.**

Manevrarea și folosirea cu precauție a produselor cu acumulatori

- ▶ **Utilizați exclusiv acumulatorii avizați pentru aparatul respectiv.** În cazul utilizării altor acumulatori sau al utilizării acumulatorilor pentru alte scopuri, apare pericolul de foc și explozie.
- ▶ **Ferțiți acumulatorii de influența temperaturilor înalte și a focului.** Pericol de explozie.
- ▶ **Nu este permisă dezmembrarea, strivirea, încălzirea la peste 80°C (176°F) sau arderea acumulatorilor.** În caz contrar, apare pericolul de incendiu, explozie și producere a iritațiilor de natură chimică.
- ▶ **Evitați pătrunderea umidității în acumulator.** Pătrunderea umidității poate cauza un scurtcircuit și reacții chimice și poate avea ca urmare arsuri sau incendii.
- ▶ **Respectați directivele speciale pentru transportul, depozitarea și exploatarea acumulatorilor Li-Ion.**
- ▶ **Evitați un scurtcircuit la acumulator.** Înainte de introducerea acumulatorului în mașină, verificați ca la contactele acumulatorului și în mașină să nu existe corpuri străine. În cazul când contactele unui acumulator sunt scurtcircuitate, apare pericolul de aprindere, explozie și provocare a arsurilor chimice.
- ▶ **Pentru acumulatorii deteriorați (de ex. acumulatorii cu fisuri, piese rupte, îndoite, contacte bătute și/ sau extrase) nu este permisă nici încărcarea și nici utilizarea în continuare a lor.**
- ▶ **Utilizați pentru funcționarea aparatului și pentru încărcarea acumulatorului numai sursa de rețea PRA 85 sau fișa auto a bateriei PRA 86.** În caz contrar, există pericol de deteriorare a aparatului.



- | | | | |
|---|---|---|--|
| ① | Adaptor laser 5/8" | ⑧ | Panou de operare tastă de pornire/oprire |
| ② | Capul stativului | ⑨ | Compartimentul acumulatorului |
| ③ | Reazeme extensibil | ⑩ | Telecomandă opțională PRA 92 |
| ④ | Panou de operare | ⑪ | Afișaj cu LED-uri PRA 92 |
| ⑤ | Panou de operare indicator de încărcare | ⑫ | Tastă de pornire/oprire PRA 92 |
| ⑥ | Panou de operare reglare pe înălțime | ⑬ | Regulator de înălțime PRA 92 |
| ⑦ | Panou de operare afișaj cu LED-uri | ⑭ | Laser rotativ |

3.2 Utilizarea conformă cu destinația

Produsul descris este un stativ automat pe care se poate monta un laser rotativ. Stativul poate fi deplasat pe înălțime prin panoul de operare sau cu telecomanda. Cu stativul și cu laserul rotativ montat pe al se poate pregăti de funcționare un nivel orizontal al laserului la un anumit nivel de vizare, se pot transmite linii marcate la un metru peste nivelul pardoselii finite, pot fi aliniate sau verificate cote de nivel orizontale.

Se poate opera cu stativul în 3 feluri diferite: cu telecomanda/receptorul laserul PRA 30 (în combinație cu laserul rotativ PR 30-HVS pentru aliniere automată și monitorizare), fără telecomandă și cu telecomanda PRA 92.

- ▶ Utilizați pentru acest produs numai acumulatorul Li-Ion **Hilti** PRA 84.
- ▶ Utilizați pentru acești acumulatori numai sursa de rețea **Hilti** PRA 85.

3.3 Alinierea automată

Stativul poate fi aliniat automat cu **Hilti** laserele rotative PR 30-HVS, PR 35, PR 300-HV2S sau PRI 36. Vă recomandăm utilizarea cu **Hilti** laserul rotativ PR 30-HVS. Acesta a fost concepută special pentru PRA 90 și posedă un sistem de comunicație între 3 aparate, între stativ, laserul rotativ și telecomanda aferentă PRA 30. În ansamblul acestor 3 componente, un plan al laserului se poate alinia automat pe un punct precis. El trebuie să fie doar afișat la nivelul de vizare cu ajutorul PRA 30 și PRA 90 deplasează planul laserului rotativ PR 30-HVS exact pe înălțimea necesară.

În cazul utilizării altor lasere rotative, aveți nevoie de telecomanda PRA 92, pentru a deplasa stativul în sus și în jos. O aliniere automată cu acesta este imposibilă.

3.4 Indicatorul stării de încărcare

În procesul de încărcare în aparat, pe parcursul funcționării

Starea	Semnificație
4 LED-uri se aprind.	• Starea de încărcare 100 %
3 LED-uri se aprind, 1 LED se aprinde intermitent.	• Starea de încărcare ≥ 75 %
2 LED-uri se aprind, 1 LED se aprinde intermitent.	• Starea de încărcare ≥ 50 %
1 LED se aprinde, 1 LED se aprinde intermitent.	• Starea de încărcare ≥ 25 %
1 LED se aprinde intermitent.	• Starea de încărcare < 25 %

Pe parcursul procesului de încărcare în afara aparatului

Starea	Semnificație
LED-ul roșu de pe acumulator se aprinde.	• Acumulatorul este încărcat
LED-ul roșu de pe acumulator nu se aprinde.	• Starea de încărcare 100 %

3.5 Setul de livrare

Stativ automat PRA 90, acumulator Li-Ion PRA 84, sursă de rețea PRA 85, centură port-aparat, manual de utilizare, certificat de producător.

Alte produse din sistem, avizate pentru produsul dumneavoastră, găsiți la centrul dumneavoastră **Hilti** sau online la: www.hilti.group.

4 Date tehnice

4.1 Date tehnice PRA 90

Raza de comunicație cu PRA 30 în direcția panoului de operare al stativului	50 m
Raza de comunicație cu PRA 30 în lateral sau în sens opus al panoului de operare al stativului	30 m
Lungimea de transport	94 cm
Greutate	8 kg
Greutate suportabilă	≤ 5 kg
Înălțimea maximă (cu laser rotativ)	1,95 m
Înălțimea minimă (cu laser rotativ)	0,97 m
Parcurs de deplasare total	54 cm
Cel mai mic parcurs de deplasare	0,25 mm
Temperatura de lucru	-20 °C ... 60 °C
Temperatura de depozitare	-25 °C ... 60 °C
Clasa de protecție	IP 56
Filetul stativului	5/8" x 11 mm
Puterea radiației	1,1 dBm
Frecvența	2.400 MHz ... 2.483,5 MHz

4.2 Date tehnice PRA 84

Tensiune nominală	7,2 V
Tensiunea maximă în funcțiune sau la încărcare pe parcursul funcționării	13 V
Timpul de încărcare la 32°C	130 min
Temperatura de lucru	-20 °C ... 50 °C
Temperatura de depozitare (uscat)	-25 °C ... 60 °C
Temperatura de încărcare	0 °C ... 40 °C
Greutate	0,3 kg

4.3 Date tehnice PRA 85

Alimentarea electrică de la rețea	115 V ... 230 V
Frecvența rețelei	47 Hz ... 63 Hz
Puterea nominală	36 W
Tensiunea nominală	12 V
Temperatura de lucru	0 °C ... 40 °C
Temperatura de depozitare (uscat)	-25 °C ... 60 °C
Greutate	0,23 kg

4.4 Date tehnice PRA 92

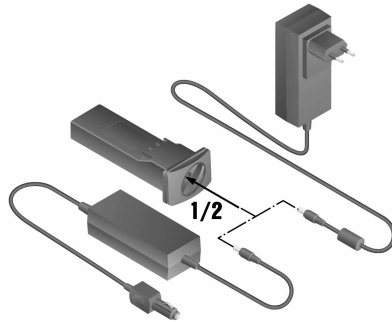
Tip de comunicație infraroșu	2,4 GHz
Alimentarea cu energie	2 elemente AA
Temperatura de lucru	-20 °C ... 50 °C
Temperatura de depozitare	-25 °C ... 60 °C

5 Punerea în funcțiune

5.1 Încărcarea acumulatorului

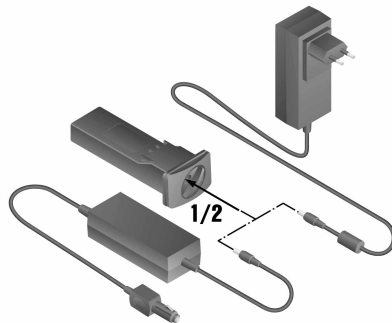


PRA 84 Exploatarea acestui stativ este permisă numai cu acumulatorul **Hilti**.



- ▶ Încărcați complet acumulatorii înainte de prima punere în funcțiune.

5.1.1 Încărcarea acumulatorului în aparat



ATENȚIONARE

Pericol cauzat de curentul electric. Pătrunderea de lichide poate duce la scurtcircuit și la explozia sursei de rețea. Acest lucru poate avea ca urmare vătămări grave și arsuri!

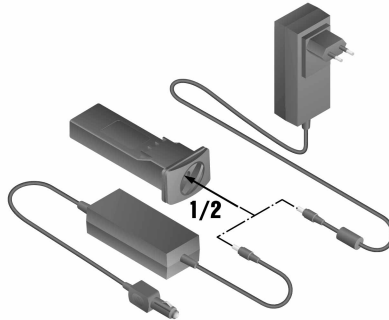
- ▶ Utilizarea sursei de rețea PRA 85 este permisă numai în interiorul unei clădiri.

1. Așezați pachetul de acumulatori în locașul bateriilor.
2. Rotiți închizătorul astfel încât mufa de încărcare de la acumulator să fie vizibilă.
3. Introduceți fișa sursei de rețea sau fișa pentru baterie auto în acumulator.
4. Conectați sursa de rețea sau fișa auto a bateriei cu alimentarea electrică.



Starea actuală de încărcare este reprezentată de indicația acumulatorului de la stativul conectat.

5.1.2 Încărcarea acumulatorului în afara aparatului



⚠ ATENȚIONARE

Pericol cauzat de curentul electric. Pătrunderea de lichide poate duce la scurtcircuit și la explozia sursei de rețea. Acest lucru poate avea ca urmare vătămări grave și arsuri!

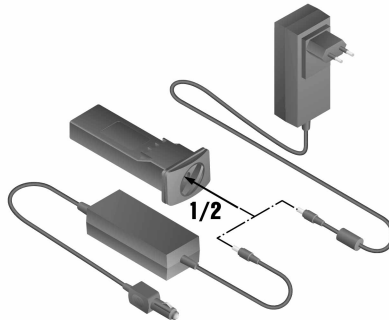
► Utilizarea sursei de rețea PRA 85 este permisă numai în interiorul unei clădiri.

1. Trageți acumulatorul din stativ și introduceți fișa sursei de rețea sau fișa pentru baterie auto.
2. Conectați sursa de rețea sau fișa auto a bateriei cu alimentarea electrică.



Pe parcursul procesului de încărcare, se aprinde LED-ul roșu de la acumulator.

5.1.3 Încărcarea acumulatorului pe parcursul exploatarei

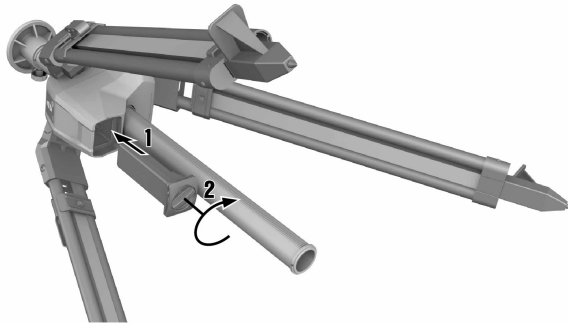


1. Rotiți închizătorul astfel încât mufa de încărcare de la acumulator să fie vizibilă.
2. Introduceți fișa sursei de rețea în acumulator.
 - ◀ Stativul funcționează pe parcursul procesului de încărcare și starea de încărcare este indicată prin LED-urile de stativ.

5.2 Introducerea acumulatorului



Verificați înainte de utilizare dacă nu există corpuri străine în contactele acumulatorului și la contactele din stativ.



1. Introduceți prin glisare acumulatorul în locașul de preluare de pe stativ.
2. Rotiți închizătorul două creștături în sens orar, până când apare simbolul de blocare.

5.3 Îndepărtarea acumulatorului

1. Rotiți închizătorul două creștături în sens anti-orar, până când apare simbolul de deblocare.
2. Trageți acumulatorul afară din mașină.

6 Modul de utilizare

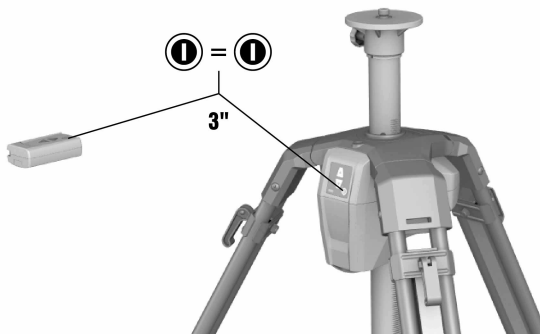
6.1 Montarea laserului rotativ pe stativ

Montați numai aparate cu greutatea de până la maxim 5kg (11lbs).

- Înșurubați laserul rotativ pe stativ.

6.2 Lucrul cu stativul și telecomanda PRA 92 (accesoriu)

Înainte de folosire, telecomanda trebuie să fie asociată cu stativul, pentru a permite o comunicație a celor două aparate.



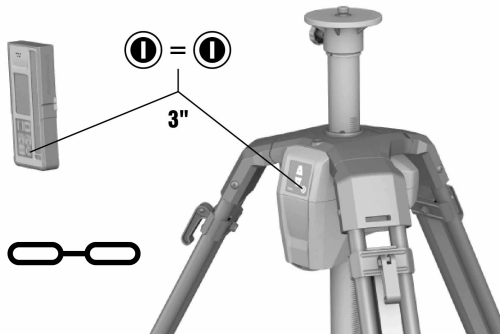
1. Apăsăți concomitent tasta Pornit/Oprit de pe stativ și de pe telecomandă pentru cel puțin 3 secunde.
 - ◀ O asociere reușită este afișată prin aprinderea concomitentă a LED-urilor de la cele două aparate.
2. Aliniați panoul de operare al stativului în direcția PRA 92.

3. Apăsați pe tastatura telecomenzii tastele săgeată corespunzătoare, pentru a deplasa stativul în sus sau în jos.
 - ◀ Cele mai multe lasere rotative indică la mișcarea stativului fie „Shock“ și aliniere, fie indică „Shock“ și se deconectează.
 - ◀ La modelele **Hilti** PRE 3, PR 20, PR 2-HVS, PR 25, PR 26 și PRE 38 are loc în primele minute numai o aliniere. În faza de aliniere, nivelul laserului este invizibil pentru un timp scurt.

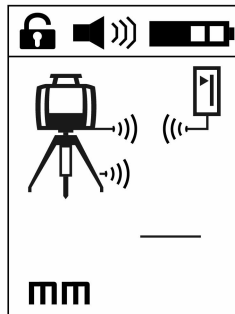
6.3 Lucrul cu stativul și telecomanda PRA 30

i Înainte de folosire, telecomanda trebuie să fie asociată cu stativul, pentru a permite o comunicație a celor două aparate.

Laserul rotativ PR 30-HVS trebuie să fie asociat separat și cu PRA 30. Se obține astfel asocierea în 3 aparate, care constituie condiția necesară pentru o aliniere automată a nivelului laserului.



1. Apăsați concomitent tasta Pornit/Oprit de pe stativ și de pe telecomandă pentru cel puțin 3 secunde.
 - ◀ O asociere reușită este reprezentată cu un lanț pe display-ul aparatului PRA 30, la PRA 90 se aprind intermitent toate LED-urile. Cele două aparate se deconectează automat după afișare.



2. Apăsați tastele PORNIT/OPRIT de pe PRA 90, PRA 30 și PR 30-HVS..
 - ◀ Pe display-ul telecomenzii PRA 30 este afișat laserul rotativ inclusiv stativul, legătura radio activă este reprezentată cu o undă.
 - ◀ Fără legătura radio activă, pe display apare în locul undeii un triunghi de avertizare.

6.4 Alinierea cu stativul automat PRA 90



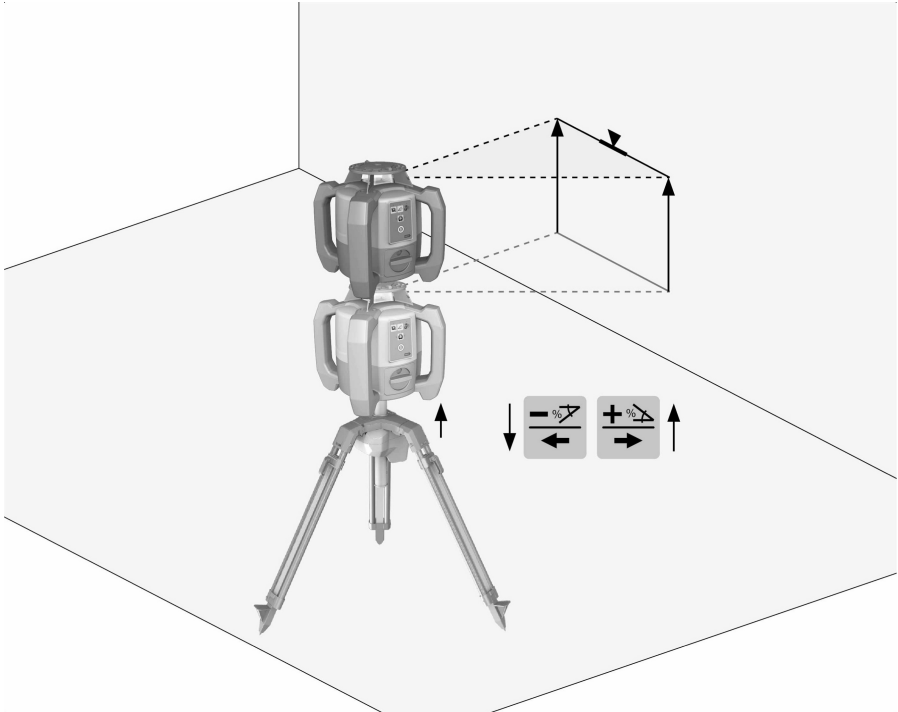
Această funcție este disponibilă numai cu stativul automat PRA 90.

La prima folosire, receptorul laser PRA 30 trebuie să fie asociat cu stativul

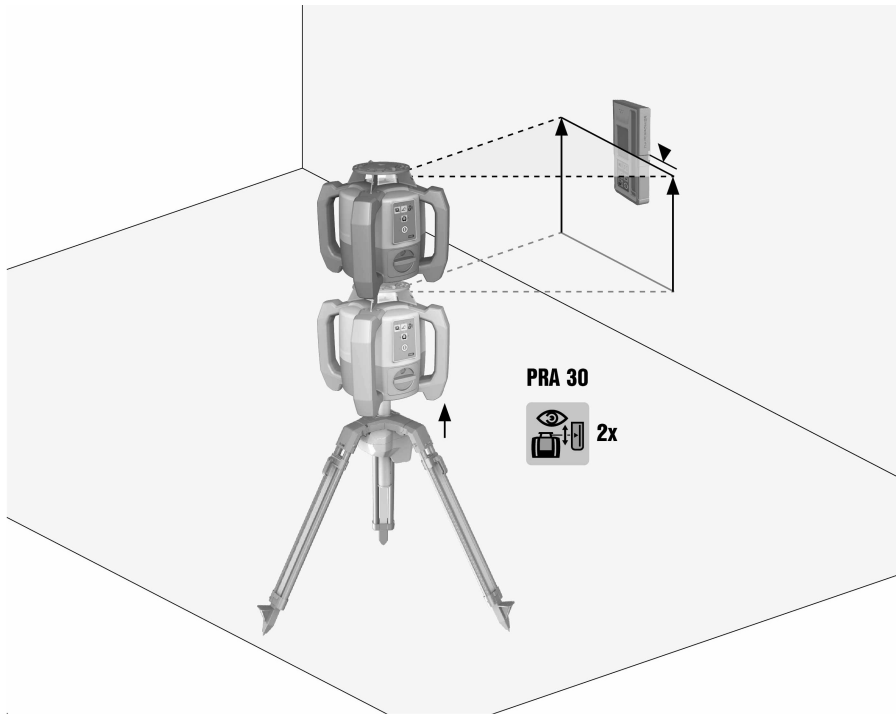
Cu stativul automat opțional PRA 90 puteți regla manual sau automat înălțimea planului laserului la valoarea dorită.

1. Montați aparatul pe stativul automat PRA 90.
2. Conectați laserul rotativ, stativul automat și receptorul laser.
3. Aliniați acum înălțimea planului laserului manual → Pagina 13 sau automat → Pagina 14.

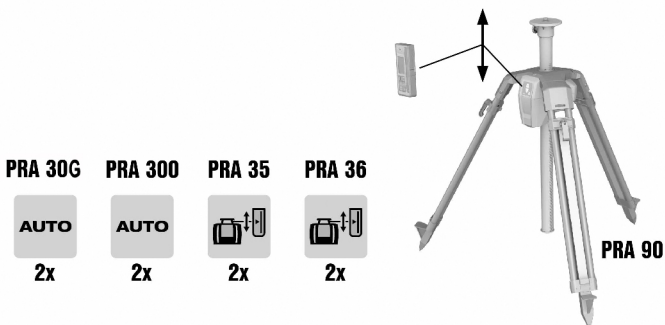
6.4.1 Alinierea manuală



- ▶ Apăsați pe receptorul laser tastele +/- sau la aparatul PRA 90 tastele săgeată, pentru a muta planul orizontal paralel în sus, respectiv în jos.



1. Țineți partea de recepție a receptorului laser la nivelul de vizare dorit și în direcția panoului de operare al aparatului PRA 90. Țineți fix receptorul laser pe parcursul alinierii și acordați atenție vizibilității libere între receptorul laser și aparatul.



2. Faceți dublu clic pe tasta Aliniere automată de pe receptorul laser. Cu încă un dublu clic, alinierea se încheie.
 - ◀ Printr-un dublu clic procesul de aliniere a planului laser este pornit și stativul se deplasează în sus, respectiv în jos. În acest timp este emis în permanență un semnal acustic. Imediat ce fasciculul laser întâlnește câmpul de detecție al receptorului laser, fasciculul este mișcat spre creștătura de marcaj (planul de reper). După ce poziția este atinsă și aparatul și-a executat alinierea, un sunet de cinci secunde semnalizează încheierea procesului. Suplimentar, simbolul „Aliniere automată” nu mai este afișat.
3. Verificați reglajul înălțimii pe display.

4. Înlăturarea receptorului laser.



Dacă procesul de aliniere automat nu a reușit, se emit semnale scurte și simbolul „Aliniere automată” se stinge.

6.5 Lucrul cu stativul fără telecomandă

1. Apăsăți tasta Pornit/Oprit de pe stativ.
 - ◀ Stativul se conectează.
2. Apăsăți tastele săgeată corespunzătoare de pe panoul de operare al stativului, pentru a deplasa stativul în sus sau în jos.

7 Îngrijirea și întreținerea



Aveți în vedere valorile limită de temperatură de la -25 °C (-13 °F) până la +60 °C (140 °F), când păstrați echipamentul dumneavoastră în interiorul autovehiculului.

- Feriți întotdeauna tija filetată de murdăria grosieră și de resturile de beton.
- Efectuați curățarea numai cu cârpe curate și moi. Dacă este necesar, umeziți cu alcool pur sau apă. Nu utilizați alte lichide, deoarece acestea pot ataca piesele din plastic.

8 Transportul și depozitarea

Transportul



AVERTISMENT

Pornire involuntară la transport. La introducerea acumulatorului poate avea loc pornirea necontrolată la transportul aparatului și acesta poate fi deteriorat.

- ▶ Transportați aparatul întotdeauna fără acumulatori introduși.

- Coborâți complet tija filetată după folosire.
- Extrageți acumulatorul.
- Numai acum închideți prin rabatare picioarele stativului.
- Pentru transportul sau expedierea echipamentului dumneavoastră, utilizați fie cutia de carton pentru expediere **Hilti**, geanta de transport **Hilti** sau un ambalaj de calitate echivalentă.
- După un transport pe distanță lungă al echipamentului dumneavoastră, executați întotdeauna o măsurare de control înainte de folosire.

Depozitarea



AVERTISMENT

Deteriorare involuntară cauzată de acumulatori defecti. Aparatul poate suferi deteriorări dacă acumulatorii curg.

- ▶ Depozitați aparatul întotdeauna fără acumulatori introduși.

- Depozitați aparatul în spații uscate și inaccesibile pentru copii și persoane neautorizate.
- Dezambalați aparatele care s-au umezit. Uscați și curățați aparatele, recipientele de transport și accesoriile la cel mult 40 °C (104 °F).
- Ambalați și depozitați din nou echipamentul numai când este complet uscat.
- După o depozitare mai lungă a echipamentului dumneavoastră, executați întotdeauna o măsurare de control înainte de folosire.
- Depozitați acumulatorul pe cât posibil în spații reci și uscate.
Nu depozitați niciodată acumulatorul în poziții expuse la soare, la surse de încălzire sau în spatele geamurilor.

9 Asistență în caz de avarii

În cazul avariilor care nu sunt prezentate în acest tabel sau pe care nu le puteți remedia prin mijloace proprii, vă rugăm să vă adresați centrul nostru de service **Hilti**.

9.1 Asistență în caz de avarii

Avarie	Cauza posibilă	Soluție
Stativul nu reacționează.	Stativul neconectat.	▶ Conectați stativul.
	Stativul neasociat.	▶ Asociați telecomanda cu stativul.
	Bateriile din PRA 92 goale.	▶ Schimbați bateriile.
Stativul nu permite conectarea.	Acumulatorul nu este complet introdus sau este gol.	▶ Fixați în poziție acumulatorul cu un clic cu zgomot specific, respectiv încărcați acumulatorul.
Alinierea automată nu a reușit.	Înălțimea dorită se situează în afara nivelului posibil de reglare.	▶ Verificați înălțimea de reglare.
	Vibrații prea intense cauzate de influențe externe.	▶ Deschideți stativul complet prin rabatare și acordați atenție stabilității.
	Stativul este în afara razei de acțiune.	▶ Mergeți cu telecomanda mai aproape de stativ și/ sau aliniați panoul de operare al stativului în direcția telecomenzii.
Reglarea modului Monitorizare nu a reușit.	Înălțimea dorită se situează în afara nivelului posibil de reglare.	▶ Verificați înălțimea de reglare.
	Vibrații prea intense cauzate de influențe externe.	▶ Deschideți stativul complet prin rabatare și acordați atenție stabilității.
	Stativul este în afara razei de acțiune.	▶ Mergeți cu telecomanda mai aproape de stativ și/ sau aliniați panoul de operare al stativului în direcția telecomenzii.

10 RoHS (directiva privind limitarea utilizării substanțelor periculoase)

Sub link-ul următor găsiți tabelul substanțelor periculoase: qr.hilti.com/r56543.

Un link referitor la tabelul RoHS găsiți la finalul acestei documentații sub formă de cod QR.

11 Dezafectarea și evacuarea ca deșeuri

Aparatele **Hilti** sunt fabricate într-o proporție mare din materiale reutilizabile. Condiția necesară pentru reciclare este separarea corectă a materialelor. În multe țări, **Hilti** preia aparatele dumneavoastră vechi pentru revalorificare. Solicitați relații la centrul pentru clienți **Hilti** sau la consilierul dumneavoastră de vânzări.

Evacuarea ca deșeu a acumulatorilor

Dacă dezafectarea și evacuarea ca deșeuri ale acumulatorilor sunt executate impropriu, pot apărea pericole pentru sănătate din cauza ieșirii de gaze sau lichide.

- ▶ Nu expediați sau trimiteți niciun acumulator deteriorat!
- ▶ Acoperiți racordurile cu un material neconductor electric, pentru a evita scurtcircuitele.
- ▶ Evacuați ca deșeu acumulatorii astfel încât ei să nu poată ajunge în mâinile copiilor.
- ▶ Evacuați acumulatorul ca deșeu la magazinul dumneavoastră **Hilti Store** sau adresați-vă companiei responsabile cu deșeurile din zona dumneavoastră.



- ▶ Nu aruncați sculele electrice, aparatele electronice și acumulatorii în containerele de gunoi menajer!

12 Garanția producătorului

- ▶ Pentru relații suplimentare referitoare la condițiile de garanție, vă rugăm să vă adresați partenerului dumneavoastră local **Hilti**.



Hilti Corporation
Feldkircherstraße 100
9494 Schaan | Liechtenstein

PRA 90 (01)

[2011]

2006/42/EG

EN ISO 12100

2014/53/EU

EN 61010-1:2010

2011/65/EU

EN 62479:2010

2006/66/EC

EN 301 489-1 V2.1.1

EN 301 489-3 V2.1.1

EN 300 440 V2.1.1

EN 300 328 V2.1.1

Schaan, 03/2018

Paolo Luccini

Head of Quality and
Process-Management
BA Electric Tools & Accessories

Thomas Hillbrand

Head of BU Measuring
Business Unit Measuring





Hilti Corporation
LI-9494 Schaan
Tel.: +423 234 21 11
Fax: +423 234 29 65
www.hilti.group



2164701



Hilti Connect