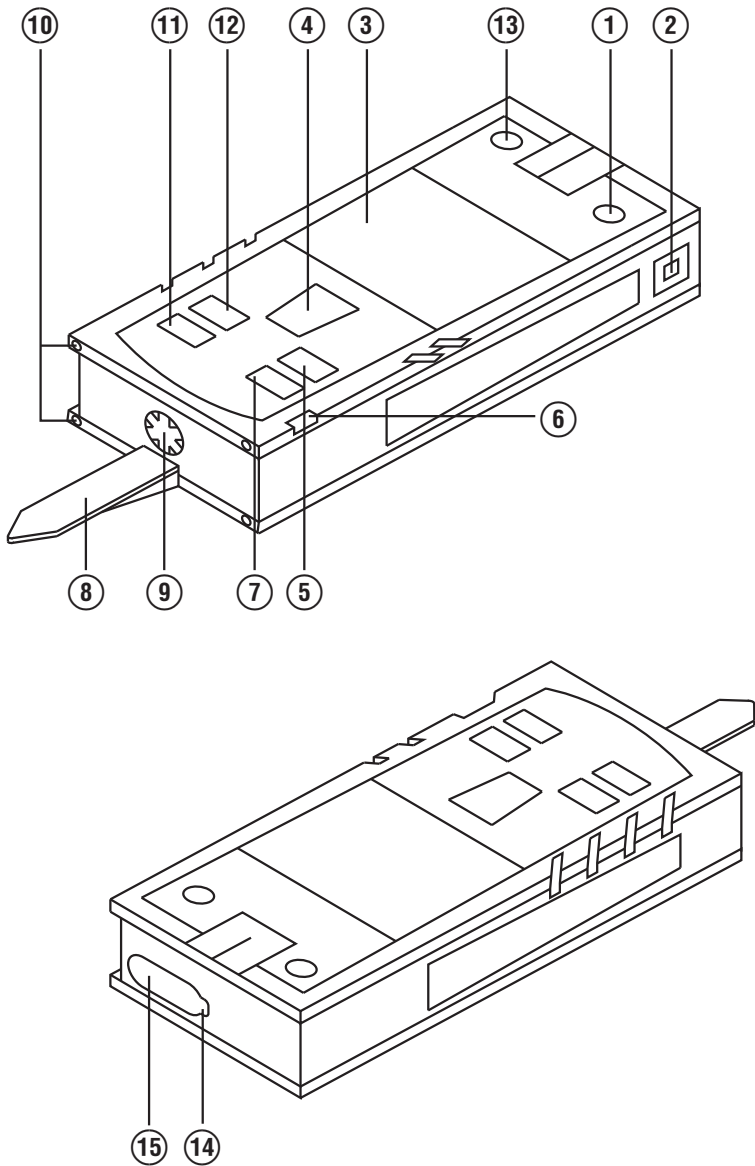


HILTI

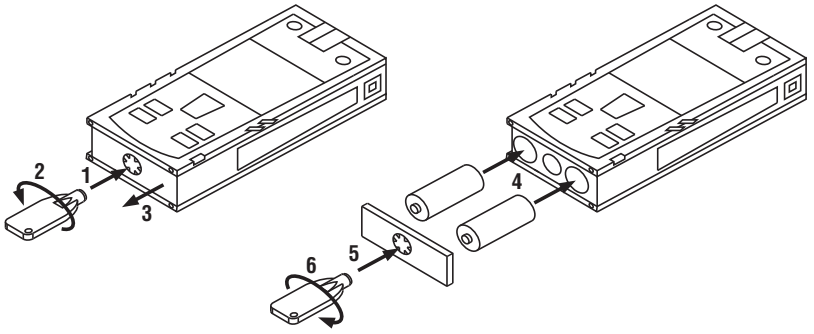
PD 40

Operating instructions	en
Brugsanvisning	da
Bruksanvisning	sv
Bruksanvisning	no
Käyttöohje	fi
Инструкция по эксплуатации	ru
Lietošanas pamācība	lv
Instrukcija	lt
Kasutusjuhend	et

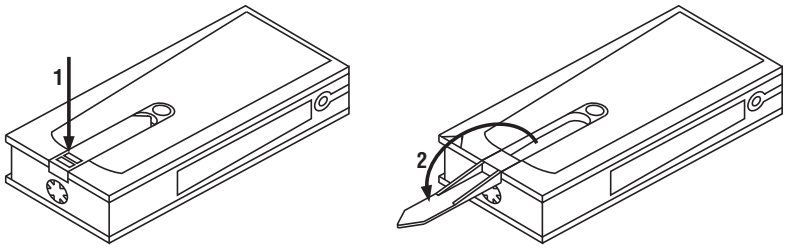




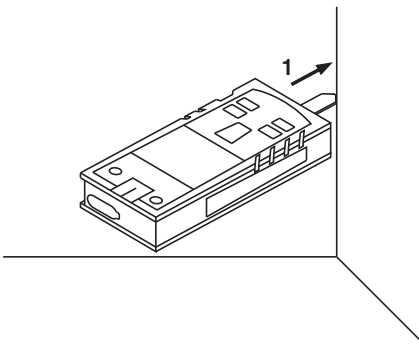
2



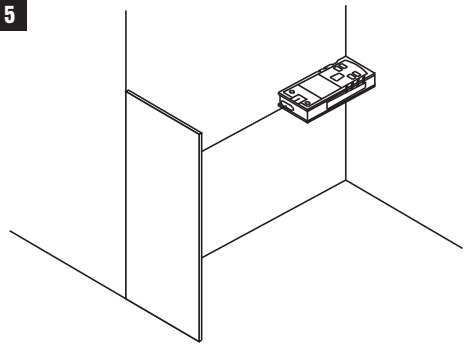
3



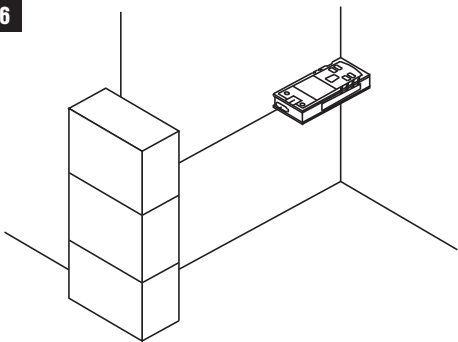
4



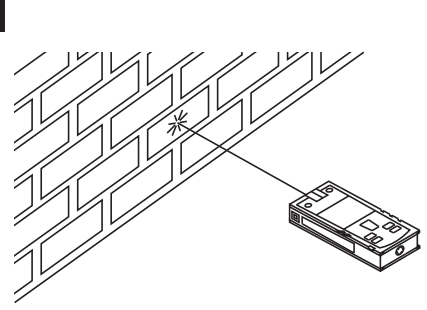
5



6



7



ORIĢINĀLĀ LIETOŠANAS INSTRUKCIJA

PD 40 Lāzera atstatuma mērierīce

Pirms iekārtas lietošanas noteikti izlasiet šo instrukciju.

Vienmēr uzglabājiet instrukciju kopā ar iekārtu.

Ja iekārta tiek nodota citai personai, iekārtai obligāti jāpievieno arī instrukcija.

Saturs	Lappuse
1 Vispārēja informācija	86
2 Apraksts	87
3 Instrumenti, piederumi	90
4 Tehniskie parametri	90
5 Drošība	91
6 Lietošanas uzsākšana	92
7 Lietošana	95
8 Apkope un uzturēšana	97
9 Traucējumu diagnostika	97
10 Nokalpojušo instrumentu utilizācija	98
11 Iekārtu ražotāja garantija	99
12 EK atbilstības deklarācija (oriģināls)	99

I Skaitļi norāda uz attiecīgajiem attēliem. Attēli ir atrodamī lietošanas pamācības vāka atvērumā. Lasot lietošanas pamācību, turiet šo atvērumu priekšā. Šīs lietošanas instrukcijas tekstā ar vārdu "iekārta" vienmēr jāsaprot lāzera atstatuma mēritājs PD 40.

Iekārtas daļas, vadības un indikācijas elementi I

- 1 Ieslēgšanas / izslēgšanas taustiņš
- 2 Pušu mērījumu taustiņš
- 3 Grafiskā indikācija
- 4 Mērījuma taustiņš
- 5 Dzēšanas taustiņš (Clear)
- 6 Horizontālais līmeņrādis
- 7 Laukuma taustiņš
- 8 Mērījumu smaile
- 9 1/4 collu vītne mērīšanas pagarinātājam PDA 71
- 10 Aizmugurējā atdures tapa
- 11 Mīnus taustiņš
- 12 Plus taustiņš
- 13 Atsauces taustiņš
- 14 Lāzera stara lēca
- 15 Uztveršanas lēca

1 Vispārēja informācija

1.1 Signālvārdi un to nozīme

BRIESMAS

Pievērš uzmanību draudošām briesmām, kas var izraisīt smagus miesas bojājumus vai nāvi.

BRĪDINĀJUMS

Pievērš uzmanību iespējami bīstamai situācijai, kas var izraisīt smagas traumas vai pat nāvi.

UZMANĪBU

Šo uzrakstu lieto, lai pievērstu uzmanību iespējami bīstamai situācijai, kas var izraisīt traumas vai materiālus zaudējumus.

NORĀDĪJUMS

Šo uzrakstu lieto lietošanas norādījumiem un citai nodevīgai informācijai.

1.2 Piktogrammu skaidrojums un citi norādījumi

Brīdinājuma zīmes



Brīdinājums par vispārēju bīstamību

Simboli



Pirms
lietošanas
izlasiet
instrukciju



Nododiet
otrrreizējai
pārstrādei



II klases lāzers
saskaņā ar
CFR 21, § 1040 (FDA)



2. klases
lāzers
saskaņā ar
EN 60825-3:2007



Nestāvēt
lāzera staru
darbības
zonā



Temperatū-
ras
indikācija



Baterijas
indikācija

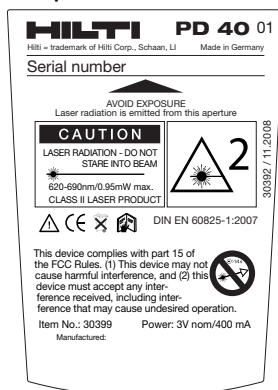


Datora kļūme



Nelabvēlīgi
signāla
nosacījumi

Datu plāksnīte



PD 40

Identifikācijas dati uz iekārtas

Izstrādājuma tips un sērijas numurs vienmēr ir norādīti uz identifikācijas plāksnītes. Ierakstiet šos datus lietošanas instrukcijā un vienmēr norādiet, griežoties pie Hilti pārstāvja vai servisā.

Tips:

Sērijas Nr.:

2 Apraksts

2.1 Izmantošana atbilstoši paredzētajiem mērķiem

Iekārta ir paredzēta atstatuma mērīšanai, laukuma aprēķināšanai un atstatuma mērījumu saskaitīšanai un atņemšanai. Nelietojiet iekārtu līmeņošanas vajadzībām.

Mērījumiem uz putu plastmasas, piemēram, stiropora, stirodora, virsmām, sniega vai spēcīgi atstarojošām virsmām var būt kļūdaini rezultāti.

Ierīce un tās aprīkojums var radīt bīstamas situācijas, ja to neatbilstoši lieto neapmācīts personāls vai tās izmantojums neatbilst paredzētajam mērķim.

Nemiet vērā apkārtējās vides ietekmi. Nelietojiet iekārtu vietās, kur ir paaugstināts aizdegšanās vai eksplozijas risks. Ievērojiet informāciju par instrumenta izmantošanu, kopšanu un uzturēšanu labā tehniskajā kārtībā, kas ir norādīta lietošanas instrukcijā.

Lai izvairītos no nopietniem miesas bojājumiem, izmantojiet tikai oriģinālu Hilti papildaprīkojumu un rezerves daļas. Aizliegts veikt nepieļautas manipulācijas vai izmaiņas iekārtā.

NORĀDĪJUMS

Nodrošiniet ekspluatācijas un uzglabāšanas temperatūras ievērošanu.

2.2 Indikācija

Indikācijā redzamas mērījumu vērtības, iestatījumi un iekārtas statuss. Mērījumu režīmā indikācijas apakšējā lauciņā (rezultātu ailē) tiek parādīti aktuālie mērījumi. Tādās funkcijās kā "Laukums" izmērītais atstatums tiek parādīts starprezultātu rindās un aprēķinātais rezultāts atrodas apakšējā indikācijas lauciņā (rezultātu ailē).

iv

2.3 Indikācijas apgaismojums

Ja iekārta lietošanas vietā nav pietiekami daudz gaismas, indikācijas apgaismojums ieslēdzas automātiski, līdzko tiek nospiests kāds taustiņš. Pēc 10 sekundēm apgaismojuma intensitāte tiek samazināta par 50%. Ja 20 sekunžu laikā netiek nospiests neviens taustiņš, apgaismojums izslēdzas.

NORĀDĪJUMS

Indikāciju apgaismojums rada papildu strāvas patēriņu. Tādēļ biežas lietošanas gadījumā jābūt jāņem vērā bateriju kalpošanas ilguma samazināšanās.

2.4 Funkcionēšanas princips

Attālums tiek noteikts, raidot lāzera mērījuma staru līdz stara saskarei ar atstarojošo virsmu. Ar sarkanā lāzera mērījumu punkta palīdzību ir iespējams precīzi noteikt mērījuma mērķi. Darbības rādiuss ir atkarīgs no mērījumu mērķa atstarošanas spējas un virsmas īpašībām.

2.5 Mērījumu princips

Ar redzama lāzera stara starpniecību iekārta raida impulsus, kas spēj atstaroties no objekta. Attāluma mērs ir ilguma summa.

Šis mērīšanas princips ļauj precīzi un droši noteikt attālumus līdz objektiem, neizmantojot speciālus atstarotājus.

2.6 Standarta mērījumu indikācija

Standarta mērījumu indikācija tiek aktivēta vienmēr, kad iekārta tiek ieslēgta ar ieslēgšanas / izslēgšanas taustiņu vai mērījumu taustiņu.

2.7 Indikācijas simboli

Temperatūra	Pārāk augsta (>+50 °C) / pārāk zema (<-10 °C) temperatūra	Jāļauj iekārtai atdzist vai uzsilt
nelabvēlīgi signāla pārraides apstākļi	Nepietiekama lāzera gaismas refleksija	Jāievēro mērījumu atstatums >50 mm no priekšējās malas; jānotīra optika; jāveic mērījums pret citu virsmu vai jālieto mērķa plāksne
Vispārīga aparatūras kļūme	iekārta jāizslēdz un jāieslēdz no jauna. Ja kļūme saglabājas, lūdzu, nododiet iekārtu Hilti remontdarbnīcā.	

2.8 Tastatūra

Ieslēgšanas / izslēgšanas taustiņš	Ja šo taustiņu īsi nospiež, kad iekārta ir izslēgta, iekārta ieslēdzas.
	Ja šo taustiņu tur nospiež, kad iekārta ir izslēgta, atveras izvēlne.
	Ja šo taustiņu īsi nospiež, kad iekārta ir ieslēgta, iekārta izslēdzas.
Mērījumu taustiņš	Aktivē lāzeru.
	Sāk atstatuma mērījumu.
	Aktivē nepārtraukto mērījumu (jātur nospiests apm. 2 s).
	Aptur nepārtraukto mērījumu.
Plus taustiņš	Aktivē atstatuma un laukuma saskaitīšanu.
	Aktivē atstatuma saskaitīšanu standarta mērījumu indikācijā.
	Laukuma saskaitīšana notiek laukuma funkcijā.
Mīnus taustiņš	Aktivē atstatuma un laukuma atņemšanu.
	Aktivē atstatuma atņemšanu standarta mērījumu indikācijā.
	Laukuma atņemšana notiek laukuma funkcijā.
Laukuma taustiņš	Aktivē laukuma mērījumu funkciju.
	Ja ir fiksēti mērījumu rezultāti: izdzēs visus mērījumu rezultātus un iedarbina funkciju no jauna.
	Ja nav fiksēti mērījumu rezultāti: pabeidz laukuma mērījumu.

Laukuma taustiņš	Aptur nepārtraukto mērījumu (Tracking).
Izdzēšanas taustiņš (Clear)	C taustiņam ir dažādas funkcijas, kas ir atkarīgas no darbības statusa. Izdzēs standarta mērījumu indikāciju. Izdzēs pēdējo mērījumu un pārvietojas funkcijās par vienu soli atpakaļ. Pabeidz laukuma mērījumu funkciju, ja nav fiksēti mērījumu rezultāti.
Atsauces taustiņš	Pārslēdz dažādas mērījumu atsauces uz priekšu un atpakaļ.

2.9 Baterijas stāvokļa indikācija

Segmentu skaits	Uzlādes statuss %
4	= 100 % pilna
3	=75 % pilna
2	=50 % pilna
1	=25 % pilna
0	tukša

2.10 Standarta piegādes komplektācijā ietilpst:

- 1 Lāzera atstatuma mērierīce PD 40
- 1 Rokas cilpiņa
- 2 Baterijas
- 1 Bateriju atslēga
- 1 Lietošanas instrukcija
- 1 Ražotāja sertifikāts

2.11 Lāzera brilles PUA 60

Šīs nav lāzera aizsargbrilles un neaizsargā acis pret lāzera staru negatīvo ietekmi. Brilles to krāsu redzamības ierobežojumu dēļ nedrīkst lietot sabiedriskā ielu satiksmē un ar tām nedrīkst skatīties uz sauli.

Lāzera brilles PUA 60 ievērojami palielina lāzera stara redzamību.

2.12 Mērķa plāksne PDA 50/ 51 /52

Mērķa plāksne PDA 50 ir izgatavota no cietas plastmasas ar speciālu, atstarojošu pārklājumu. Ja atstatums pārsniedz 10 m, ieteicams izmantot mērķa plāksni sliktos redzamības apstākļos.

Mērķa plāksne PDA 51 ir izgatavota bez atstarojoša pārklājuma un ieteicama, ja mērījumi tiek veikti nelabvēlīgā apgaismojuma situācijā vai tuvā attālumā. Mērķa plāksnei PDA 52 tāds pats atstarojošais pārklājums kā PDA 50, taču tā ir ievērojami lielāka - formāts A4 (210 x 297 mm). Tas ievērojami atvieglo notēmēšanu uz mērķa plāksni no liela attāluma.

NORĀDĪJUMS

Lai nodrošinātu precīzus mērījumus, mērķa plāksne ir jātur pēc iespējas vertikāli. Pretējā gadījumā iespējams, ka mērķa punkts uz mērķa plāksnes neatrodas vienā līmenī ar uzstādīšanas punktu (paralēlās asis).

NORĀDĪJUMS

Lai palielinātu ar mērķa plāksni veikto mērījumu precizitāti, izmērītajam atstatumam jāpieskaita 1,2 mm.

2.13 Mērījuma pagarinājums PDA 71

Mērījumu pagarinājums ir izgatavots no alumīnija un aprīkots ar plastmasas rokturi, kam nepiemīt elektriskā vadītspēja. Pie mērījumu pagarinājuma nostiprinātā skrūve tiek ieskrūvēta vītņotajā padziļinājumā pie iekārtas PD 40 aizmugurējās atdures. Līdzko ir ieskrūvēts mērījumu pagarinājums, par iekārtas aizmugurējo atduri kļūst mērījumu pagarinājuma smaile, kas pagarina aizmugurējo atduri par 1270 mm (50 collām).

3 Instrumenti, piederumi

Apzīmējums	Apraksts
Mērķa plāksne	PDA 50
Mērķa plāksne	PDA 51
Mērķa plāksne	PDA 52
Mērījumu pagarinājums	PDA 71

Apzīmējums	Apraksts
Rokas cilpiņa	PDA 60
Iekārtas soma	PDA 65
Lāzera aizsargbrilles	PUA 60

IV

4 Tehniskie parametri

Rezervētas tiesības izdarīt tehniska rakstura izmaiņas!

Tehniskie parametri	Vērtību indikācija
Barošanas spriegums	3V DC AA baterijas
Bateriju stāvokļa kontrole	Bateriju indikācija ar 4 segmentiem - 100%, 75%, 50% vai 25% uzlāde : Visi segmenti nodzisuši/ Baterija vai akumulators izlādējies
Mērījumu diapazons	0,05 ...200 m
Raksturīgais mērījumu diapazons bez mērķa plāksnes	Sausās būvkonstrukcijas siena, balta: 100 m Betons, sauss: 70 m Ķieģeļi, sausi: 50 m
Precizitāte	±1,0 mm - raksturīgā vērtība atsevišķiem un nepārtrauktiem mērījumiem
minimālā indikācijas vienība	1 mm
Stara diametrs	Stara garums 10 m: Maks. 6 mm Stara garums 50 m: Maks. 30 mm Stara garums 100 m: Maks. 60 mm
Galvenie darbības režīmi	Atsevišķi mērījumi, nepārtraukti mērījumi, aprēķini / funkcijas
Indikācija	Izgaismota DOT matricas indikācija ar permanentu darbības statusa un sprieguma padeves rādījumu
Lāzers	redzams 635 nm, Izejas jauda mazāka 1 mW: Lāzera klase 2 IEC 825- 1:2007; CFR 21 § 1040 (FDA)
Automātiska izslēgšanās	Lāzers: 1 min. Iekārta: 10 min.
Darbības ilgums	maks. mērījumu skaits ar ieslēgtu lāzeru ilgumam 10 s Sārnu mangāns 8000... 10000 NiMH 6000...8000
Darba temperatūra	-10...+50 °C
Uzglabāšanas temperatūra	-30...+70 °C
Aizsardzības klase (izņemot bateriju nodalījumu)	IP 54 aizsardzība pret puteļiem un ūdens šļakatām IEC 529
Svars bez baterijas	170 g
Izmēri	120 mm X 55 mm X 28 mm

Režims/vienības	Atstatums	Laukums	Tilpums
m	Metri	m ²	m ³
cm	centimetri	m ²	m ³
mm	milimetri	m ²	m ³
collas	decimālcollas	collas ²	collas ³
1/8 collas	-1/8 collas	collas ²	collas ³
1/16 collas	-1/16 collas	collas ²	collas ³
1/32 collas	-1/32 collas	collas ²	collas ³
pēdas	decimālpēdas	pēdas ²	pēdas ³
1/8 pēdas	-1/8 pēdas-collas	pēdas ²	pēdas ³
1/16 pēdas	1/16 pēdas-collas	pēdas ²	pēdas ³
1/32 pēdas	1/32 pēdas-collas	pēdas ²	pēdas ³
jardi	decimāljardi	jardi ²	jardi ³

IV

5 Drošība

Līdzās atsevišķajās nodaļās ietvertajiem drošības tehnikas norādījumiem obligāti jāņem vērā šādi papildu drošības noteikumi.

5.1 Galvenās drošības atzīmes

- Nepadarīet neefektīvas instrumenta drošības ierīces un nenonēmiat norādījumu un brīdinājuma plāksnītes.**
- Neļaujiet bērniem atrasties lāzera iekārtu tuvumā.**
- Ja iekārta tiek nepareizi pieskrūvēta, var rasties lāzera starojums, kas pārsniedz 2. klases robežas. **Uzdodiet veikt iekārtas remontu Hilti servisa speciālistiem.**
- Pirms ekspluatācijas uzsākšanas vienmēr pārbaudiet, vai iekārta funkcionē nevainojami.**
- Iekārtas lietošanas laikā tās tuvumā nedrīkst atrasties grūtnieces.**
- Ja mērījumi tiek veikti uz slikti atstarojošām virsmām stipri reflektējošā vidē, iespējamas mērījumu kļūmes.
- Mērīšana caur stikla rūtīm vai citiem objektiem var dot kļūdainus mērījumu rezultātus.
- Straujas mērījumu apstākļu izmaiņas, piemēram, mērījumu staru šķērsojošas personas, var kļūt par cēloni kļūdainiem mērījumu rezultātiem.
- Nevērsiet iekārtu pret sauli vai citiem spēcīgas gaismas avotiem.**

5.2 Pareiza darba vietas ierīkošana

- Ja Jūs strādājat pakāpušies uz kāpnēm vai paaugstinājumiem, vienmēr ieņemiet stabilu pozu. Rūpējieties par stingru pozīciju un vienmēr saglabājiet līdzsvara stāvokli.
- Pirms mērīšanas pārbaudiet mērījumu atsauces noregulējumu.**
- Ja iekārta no liela aukstuma tiek pārvietota siltā telpā vai otrādi, tai pirms lietošanas jāļauj aklimatizēties.

- Drošības labad pārbaudiet iepriekš noregulētās vērtības un veiktos iestatījumus.**
- Līmeņojot iekārtu ar līmeņrādi, skatieties uz to tikai ieslīpi.**
- Nodrošiniet mērījumu veikšanas vietu un uzstādiet iekārtu tā, lai lāzera stars nebūtu pavērsts ne pret citām personām, ne Jums pašiem.**
- Lietojiet iekārtu tikai paredzētajā diapazonā.**
- Ievērojiet Jūsu valstī spēkā esošos drošības tehnikas normatīvus.**

5.3 Elektromagnētiskā savietojamība

Neskatoties uz to, ka iekārta atbilst visstingrākajām pielietojamo direktīvu prasībām, Hilti nevar izslēgt iespēju, ka spēcīgs starojums izraisa iekārtas darbības traucējumus, kas noved pie kļūdainām operācijām. Šādā gadījumā, kā arī tad, ja citu iemeslu dēļ rodas šaubas par mērījumu rezultātu ticamību, jāveic kontroles mērījumi. Bez tam Hilti nevar izslēgt arī iespēju, ka tiek radīti traucējumi citu iekārtu (piemēram, lidmašīnu navigācijas aprīkojuma) darbībā. Iekārta atbilst A klasei; nav izslēgta iespēja, ka tiks radīti traucējumi dzīvojamajos rajonos.

5.4 Vispārīgi drošības pasākumi

- Pirms izmantošanas pārbaudiet iekārtu. Ja tiek konstatēti bojājumi, tā jānodod Hilti servisa centrā, lai veiktu remontu.**
- Ja iekārta ir nokritusi zemē vai bijusi pakļauta cita veida mehāniskai slodzei, pirms lietošanas nepieciešams pārbaudīt tās darbības precizitāti.**
- Neskatoties uz to, ka iekārta ir paredzēta lietošanai skarbos būvobjekta apstākļos, ar to jāapietas tikpat rūpīgi kā ar jebkuru citu mērierci.**
- Kaut arī iekārta ir izolēta un pasargāta pret mitruma iekļūšanu, tā pirms ievietošanas transportēšanas kārbā jānosusina.**

5.5 Elektrisks

- Baterijas nedrīkst nonākt bērnu rīcībā.**
- Nepārkarsējiet baterijas un nemetiet tās ugunī.** Baterijas var eksplodēt vai izdalīt toksiskas vielas.
- Nemēģiniet baterijas uzlādēt.**
- Nenostipriniet baterijas iekārtā ar lodēšanas palīdzību.**
- Nemēģiniet izlādēt baterijas ar īssavienojuma palīdzību.** Tās var pārkarst un radīt apdegumus.
- Nemēģiniet atvērt baterijas un nepakļaujiet tās pārmērīgai mehāniskajai slodzei.**

5.6 Lāzera klasifikācija

Atkarībā no izplatītās versijas iekārta atbilst 2. lāzera klasei saskaņā ar IEC60825-3:2007 / EN60825-3:2007 un II klasei saskaņā ar CFR 21 § 1040 (FDA). Šādas iekārtas var lietot bez papildu drošības pasākumiem. Nejauši un īslaicīgi ieskatoties lāzera starojumā, aci pasargā dabīgais plakstiņa aizvēršanās reflekss. Taču šo refleksu var mazināt medikamentu, alkohola vai narkotiku iedarbība. Jekubrū gadījumā skatīšanās tieši gaismas avotā - tāpat kā saulē - nav vēlams. Lāzera staru nedrīkst vērst pret cilvēkiem.

5.7 Transportēšana

Pirms iekārtas nosūtīšanas vienmēr jāizņem baterijas/akumulatora bloks.

6 Lietošanas uzsākšana



6.1 Bateriju ievietošana 2

UZMANĪBU

Neizmantojiet bojātas baterijas.

UZMANĪBU

Vienmēr jānomaina viss bateriju komplekts.

BRIESMAS

Neizmantojiet vienlaicīgi jaunas un vecas baterijas. Neizmantojiet dažādu ražotāju un atšķirīgu modeļu baterijas.

- Noskrūvējiet bateriju nodalījuma vāciņu iekārtas aizmugurē.
- Izņemiet baterijas no iepakojuma un ievietojiet tieši iekārtā.
NORĀDĪJUMS Pievērsiet uzmanību pareizai polaritātei (skat. atzīmi bateriju nodalījumā).
- Pārbaudiet, vai bateriju nodalījums aizveras kārtīgi.

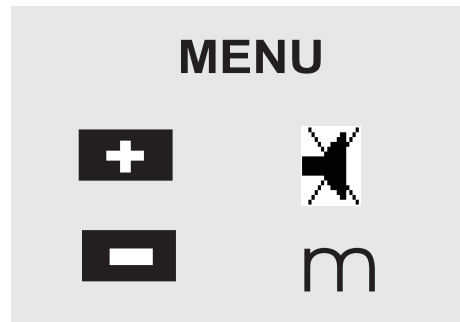
6.2 Iekārtas ieslēgšana / izslēgšana

- Iekārtu var ieslēgt gan ar ieslēgšanas/ izslēgšanas taustiņu, gan ar mērījumu taustiņu.
- Kad iekārta ir izslēgta, jānospiež ieslēgšanas/ izslēgšanas taustiņš: iekārta ieslēdzas. Lāzers ir izslēgts.
- Kad iekārta ir ieslēgta, jānospiež ieslēgšanas/ izslēgšanas taustiņš: iekārta izslēdzas.
- Kad iekārta ir ieslēgta, jānospiež mērījumu taustiņš: iekārta un lāzers ieslēdzas.

6.3 Pirmie atstatuma mērījumi

- Vienu reizi nospiediet mērījumu taustiņu. Ja iekārta ir izslēgta, ieslēdzas gan pati iekārta, gan mērījumu stars. Ja iekārta jau ir ieslēgta, ieslēdzas tikai mērījuma stars.
- Nomērķējiet ar redzamo lāzera punktu uz baltu virsmu 3-10 m attālumā.
- Vēlreiz nospiediet mērījumu taustiņu. Mazāk nekā vienas sekundes laikā tiek parādīts atstatums, piemēram, 5,489 m. Jūs esat ar iekārtu veikuši pirmo mērījumu.

6.4 Iestatījumu izvēle



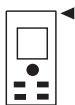
- Kad iekārta ir izslēgta, apmēram 2 sekundes paturot nospiezt ieslēgšanas/ izslēgšanas taustiņu, lai aktivētu izvēlni.
- Lai ieslēgtu vai izslēgtu akustisko signālu, nospiediet plus taustiņu.

- Lai secīgi pārslēgtu mērvienības, nospiediet mīnus taustiņu.
- Lai atstātu izvēlni, īsi nospiediet ieslēgšanas/ izslēgšanas taustiņu.
Iekārta ir izslēgta, un visi parādītie iestatījumi tiek saglabāti.

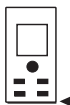
6.5 Mērījumu atsaucis

NORĀDĪJUMS

Ar iekārta var mērīt atstatumus no 4 dažādiem pieturas punktiem vai atsaucēm. Pārslēgšana starp priekšējo malu un aizmugurējo malu notiek ar atsaucis taustiņu, kas atrodas iekārtas priekšpusē pa kreisi. Ja atdures smaile tiek atliekta par 180°, notiek automātiska atdures pārslēgšanās uz smaili. Ja tiek pieskrūvēts mērījumu pagarinājums, iekārta to automātiski atpazīst un parāda garas mērījumu smailes simbolu.



Priekšējā mala



Aizmugurējā mala



Atdures smaile



Mērījumu pagarinājums PDA 71. Pēc ieskrūvēšanas tiek atpazīts automātiski.

6.6 Atstatuma mērīšana

NORĀDĪJUMS

Ja atdures smaile tiek pielocīta, mērījuma atsaucis vienmēr pārslēdzas uz aizmugurējo malu - neatkarīgi no tā, cik tālu smaile bija atlocīta un kāds bija atdures novietojums pirms tam.

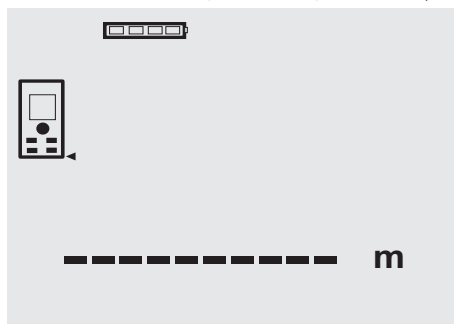
Atstatumu var mērīt līdz jebkādam nekustīgam, reflektējošam mērķim, piemēram, betona, akmens, koka, plastmasas, papīra u.c. materiālu virsmām. Prizmu un citu spēcīgi atstarojošu mērķu izmantošana nav pieļaujama, jo tie var sagrozīt mērījumu rezultātus.

6.6.1 Atstatuma mērīšana soli pa solim

NORĀDĪJUMS

Iekārta mēra atstatumus ļoti īsā laikā un parāda indikācijā dažādu papildinformāciju.

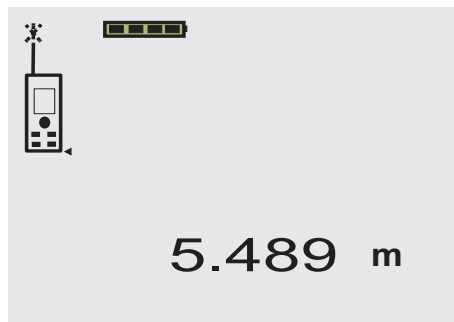
Iekārta jāieslēdz ar ieslēgšanas/ izslēgšanas taustiņu.



Vienu reizi jānospiež mērījumu taustiņš. Tiek ieslēgts sarkanais lāzera mērījumu stars, kas ir redzams kā punkts uz mērķa virsmas. Strādājot šāda mērķa režīmā, indikācijā redzams mirgojošs lāzera simbols.

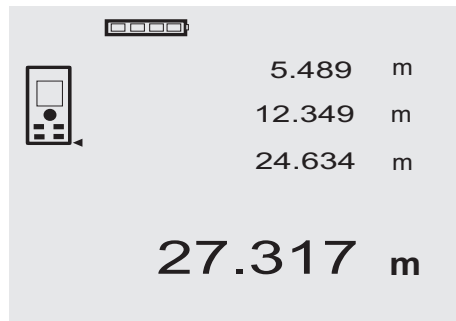


Jāiestata iekārta uz mērķi. Lai mērītu atstatumu, vēlreiz jānospiež mērījumu taustiņš. Rezultāts parasti tiek parādīts rezultātu rindā nepilnas sekundes laikā, pēc tam lāzera stars izslēdzas.



iv

Veicot nākamos atstatuma mērījumus, starprezultātu rindā tiek parādīti ne vairāk kā 3 iepriekšējo mērījumu rezultāti, respektīvi, indikācijā redzami ne vairāk kā 4 pēdējie mērījumi.



Protams, ka iekārtu jebkurā laikā var ieslēgt arī ar mērījumu taustiņu. Ja pie šīs indikācijas tiek nospiests taustiņš C, visas indikācijā redzamās vērtības tiek izdzēstas.

6.6.2 Mērījumu režīmi

Iespējams veikt atstatuma mērījumus divos dažādos režīmos, respektīvi, kā atsevišķus mērījumus un kā nepārtrauktus mērījumus jeb mērījumu sēriju. Pastāvīgo mērījumu izmanto uzdoti attālumu vai garumu pārvešanai un sarežģītiem atstatumu mērījumiem, piemēram, stūros, malās, nišās utt.

6.6.2.1 Atsevišķs mērījums (mērījumu taustiņš)

1. Ar mērījumu taustiņu jāieslēdz lāzera stars.
2. Vēlreiz jānospiež mērījumu taustiņš. Izmērītais atstatums nepilnas sekundes laikā tiek parādīts apakšējā rezultātu rindā.

6.6.2.2 Atsevišķs mērījums (ieslēgšanas/izslēgšanas taustiņš)

1. Ar ieslēgšanas/izslēgšanas taustiņu jāieslēdz lāzera stars.
2. Jānospiež mērījumu taustiņš, lai ieslēgtu lāzeru, un jānotēmē uz mērķi.
3. Vēlreiz jānospiež mērījumu taustiņš. Izmērītais atstatums nepilnas sekundes laikā tiek parādīts apakšējā rezultātu rindā.

6.6.2.3 Nepārtraukts mērījums

NORĀDĪJUMS

Nepārtraukto mērījumu var veikt visos gadījumos, kad ir iespējams mērīt atsevišķus atstatumus. Tas ir spēkā arī pie funkcijām, piemēram, "Laukuma".

1. Lai aktivētu nepārtraukto mērījumu, apmēram 2 sekundes jātur nospiests mērījumu taustiņš.
NORĀDĪJUMS Turklāt ir vienalga, vai iekārta ir ieslēgta un vai ir ieslēgts mērījumu stars - iekārta vienmēr pārslēgsies uz nepārtraukto mērījumu. Nepārtrauktajā režīmā sekundē tiek veikti apmēram 6 - 10 atstatuma mērījumi, kas tiek fiksēti rezultātu rindā. To daudzums ir atkarīgs no mērķa objekta virsmas atstarošanas spējas. Ja ir ieslēgts akustiskais signāls, nepārtraukto mērījumu laikā apmēram 2-3 reizes sekundē atskan akustiskais signāls.
2. Vēlreiz nospiežot mērījumu taustiņu, mērījumu process tiek pārtraukts. Rezultātu rindā redzams pēdējais derīgais mērījumu rezultāts.

6.6.3 Mērījumi no stūriem 3 4

Lai mērītu telpu pa diagonāli vai veiktu citus mērījumus no nepieejamiem stūriem, tiek izmantota atdures smaile.

1. Atdures smaile jāatloka par 180°.
Mērījuma atsauce tiek pārvietota automātiski. Iekārta atpazīst pagarināto mērījuma atsauci un automātiski koriģē izmērīto atstatumu par šo vērtību.
2. Novietojiet iekārtu ar atdures smaili pie vēlamā izejas punkta un iestatiet uz mērķa punktu.
3. Nospiediet mērījumu taustiņu.
Indikācijā parādās izmērītā vērtība.

6.6.4 Mērījumi ar mērķa atzīmēm 5 6

Lai mērītu atstatumu pie ārējās malas (piemēram, ēkas ār sienas, žoga u.c.), Jūs kā palīgīdzekļi varat pie ār sienas novietot dēļus, ķieģeļus vai citus piemērotus priekšmetus, kas kalpo kā mērķa atzīme. Ja jāmēra lieli atstatumi un pastāv nelabvēlīgi apgaismojuma apstākļi (spilgta saule), ieteicams izmantot mērķa plāksnes PDA 50, PDA 51 un PDA 52.

6.6.5 Mērījumi gaisā vidē

Ja nepieciešams mērīt lielākus atstatumus ļoti spilgtā apgaismojumā, ieteicams izmantot mērķa plāksnes PDA 50, PDA 51 un PDA 52.

6.6.6 Mērījumi uz rauļņiem virsmām 7

Veicot mērījumus uz rauļņiem virsmām (piemēram, strukturēta apmetuma), tiek izmērīta vidējā vērtība, pieņemot, ka lāzera stara vidusdaļā tā ir augstāka nekā malās.

6.6.7 Mērījumi uz apaļām vai liektām virsmām

Ja uz virsmām nomērķē ļoti slīpi, noteiktos apstākļos iekārta var saņemt pārāk maz gaismas vai ja mērķē taisnā

Ieņķī - pārāk daudz gaismas. Abos gadījumos ieteicams izmantot mērķa plāksnes PDA 50, PDA 51 un PDA 52.

6.6.8 Mērījumi uz slapjām vai spīdīgām virsmām

Ja lāzera atstatuma mērierīce spēj fiksēt uz virsmas mērķi, tiek nodrošināts ticams atstatuma mērījums līdz mērķa punktam. Veicot mērījumus uz stipri atstarojošām virsmām, jārēķinās ar samazinātu darbības rādīšu vai to, ka mērījums tiks veikts līdz gaismas refleksam.

6.6.9 Mērījumi uz caurspīdīgām virsmām

Principā ir iespējams izmērīt atstatumus starp gaismas caurlaidīgām virsmām, piemēram, šķidrumiem, stiropora, putu materiāla u.c. Gaisma iespiežas šajos materiālos un var izraisīt mērījumu kļūdas. Tāpat mērījumu kļūdas ir iespējamas, ja mēra caur stiklu vai ja uz mērījumu trajektorijas atrodas nepiederoši objekti.

6.6.10 Mērījumu rādīss

6.6.10.1 Palielināts mērījumu rādīss

Mērījumi tumsā vai krēslā un mērījumi, kas tiek veikti, ja uz mērķa vai iekārtas krīt ēna, parasti palielina mērījumu rādīšu.

Ja mērījumiem izmanto mērķa plāksnes PDA 50, PDA 51 un PDA 52, palielinās darbības rādīss.

6.6.10.2 Samazināts mērījumu rādīss

Mērījumi spilgtā apgaismojumā, piemēram, saules vai spēcīgu starpešu gaismā, var samazināt mērījumu rādīšu.

Tāpat mērījumu rādīss samazinās, ja mēra caur stiklu vai ja uz mērījumu trajektorijas atrodas nepiederoši objekti. Mērījumi uz matētām zaļām, zilām, melnām vai slapjām virsmām var samazināt mērījumu rādīšu.

iv

7 Lietošana



7.1 Atstatuma mērījumi

NORĀDĪJUMS

Principā visām funkcijām paralēli vienmēr indikācijā ir redzami atbilstošie grafiskie simboli.

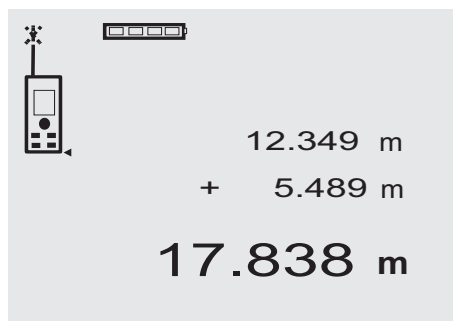
NORĀDĪJUMS

Kombinācijā ar visām funkcijām, kam ir iespējami atsevišķi atstatuma mērījumi, var izmantot nepārtraukto mērījumu režīmu.

NORĀDĪJUMS

Ja nepārtraukto mērījumu laikā rodas kļūme un, vēlreiz nospiežot mērījumu taustiņu, mērījums ir apstādināts, tiek parādīts pēdējā derīgā mērījuma rezultāts.

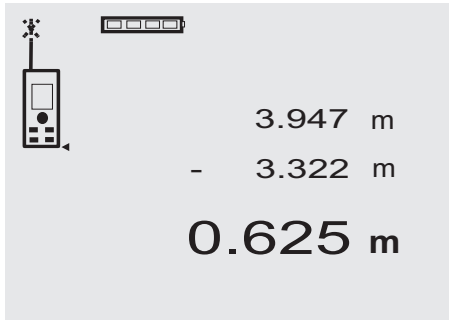
7.2 Atstatumu saskaitīšana



Atsevišķus atstatumus iespējams ērti saskaitīt, piemēram, lai noteiktu logu un durvju nišas atrašanās vietu vai izveidotu no atsevišķiem posmiem kopējo atstatumu.

1. Nospiediet mērījumu taustiņu (lāzera stars ir ieslēgts).
2. Iestatiet iekārtu uz mērķa punktu.
3. Nospiediet mērījumu taustiņu.
Tiek izmērīts un parādīts pirmais atstatums (lāzers izslēdzas).
4. Nospiediet saskaitīšanas taustiņu. Pirmais atstatums tiek ierakstīts vidējā rindā, bet starprezultātu rindā ielikta plus zīme (lāzers ieslēdzas).
5. Iestatiet iekārtu uz nākošo mērķa punktu.
6. Nospiediet mērījumu taustiņu.
Tiek veikts otrā atstatuma mērījums un rezultāts parādīts apakšējā starprezultātu rindā. Saskaitīšanas rezultāts redzams rezultātu rindā.
Aktuālā atstatumu summa vienmēr parādās rezultātu rindā.
Jāveic mērījumi, līdz iegūta visu nepieciešamo atstatumu summa.
7. Lai pabeigtu saskaitīšanu, vienkārši jāveic atstatuma mērījums, iepriekš nenospiežot plus taustiņu.
Visi iepriekšējie mērījumi un aprēķinu rezultāti atrodas indikācijas starprezultātu rindās.
8. Lai indikāciju izdzēstu, jānospiež taustiņš C.

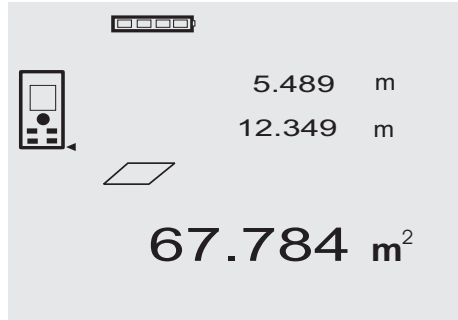
7.3 Atstatumu atņemšana



IV Atsevišķus atstatuma mērījumus iespējams viegli atņemt citu no cita, lai, piemēram, noteiktu attālumu no caurules apakšējās malas līdz griestiem. Lai to izdarītu, atstatums no grīdas līdz caurules apakšmalai tiek atņemts no atstatuma līdz griestiem. Ja atņem arī caurules diametru, rezultātā tiek iegūts atstatums starp caurules augšmalu un griestiem.

1. Nospiediet mērījumu taustiņu (lāzera stars ieslēdzas).
2. Iestatiet iekārtu uz mērķa punktu.
3. Nospiediet mērījumu taustiņu. Tiek izmērīts un parādīts pirmais atstatums (lāzers izslēdzas).
4. Nospiediet atņemšanas taustiņu. Pirmais atstatums tiek ierakstīts vidējā rindā, bet starprezultātu rindā ielikta minuss zīme (lāzers ieslēdzas).
5. Iestatiet iekārtu uz nākošo mērķa punktu.
6. Nospiediet mērījumu taustiņu. Tiek veikts otrā atstatuma mērījums un rezultāts parādīts apakšējā starprezultātu rindā. Atņemšanas rezultāts tiek parādīts rezultātu rindā. Aktuālā attālumu starpība vienmēr redzama rezultātu rindā. Jāturpina veikt mērījumi, līdz iegūta nepieciešamā starpība.
7. Lai pabeigtu atņemšanu, vienkārši jāveic atstatuma mērījums, iepriekš nospiežot minuss taustiņu. Visi iepriekšējie mērījumi un aprēķinu rezultāti atrodas indikācijas starprezultātu rindās.
8. Lai indikāciju izdzēstu, jānospiež taustiņš C.

7.4 Laukuma mērījumi



Atsevišķās darbības laukuma mērīšanas laikā tiek ilustrētas ar atbilstošu grafisko indikāciju. Piemēram, lai izmērītu telpas grīdas platību, jārikojas šādi:

1. Jānospiež laukuma taustiņš, lai aktivētu laukuma funkciju.
NORĀDĪJUMS Pēc funkcijas "Laukums" aktivēšanas lāzera stars jau ir ieslēgts.
2. Iestatiet iekārtu uz mērķa punktu.
3. Nospiediet mērījumu taustiņu. Tiek mērīts un indikācijā parādīts telpas platums. Pēc tam grafikā automātiski parādās uzaicinājums veikt telpas garuma mērījumu.
4. Iekārta jāiestata uz nākamo mērķa punktu, lai veiktu telpas garuma mērīšanu.
5. Nospiediet mērījumu taustiņu. Tiek izmērīts otrs atstatums, uzreiz veikts laukuma aprēķins, un rezultāts parādās rezultātu rindā. Abi laukuma aprēķināšanai izmantotie atstatumi ir redzami starprezultātu rindās un pēc mērījuma tos var ērti pierakstīt.
6. Ar taustiņu C jebkurā brīdī iespējams pārtraukt mērījumu, secīgi izdzēst pēdējo mērījumu rezultātus un uzsākt jaunu mērījumu.
NORĀDĪJUMS Ja vairākas reizes tiek nospiesti taustiņš C vai FNC, funkcija tiek pārtraukta vai uzsākta no jauna.
NORĀDĪJUMS Ja otrs mērījums tiek veikts ar nepārtrauktā režīma (mērījumu sērijas) palīdzību, notiek tūlītēja laukuma rezultāta aktualizēšana. Tādējādi iespējams noskaidrot atsevišķu laukuma daļu izmērus.
NORĀDĪJUMS Pēc laukuma mērījuma veikšanas ar plus taustiņa palīdzību iegūtajai laukuma vērtībai var pieskaitīt nākamo vai ar minuss taustiņu veikt atņemšanu.

8 Apkope un uzturēšana

8.1 Tīrīšana un žāvēšana

1. No lēcām jānopūš putekļi.
2. Stiklam un filtram nedrīkst pieskarties ar pirkstiem.
3. Tīrīšanai jāizmanto tikai tīra un mīksta drāniņa; nepieciešamības gadījumā to var nedaudz samērcēt tīrā spirtā vai ūdenī.

NORĀDĪJUMS Nedrīkst izmantot nekādus citus šķīdumus, kas var kaitīgi iedarboties uz plastmasas daļām.

4. Jāievēro noteiktā iekārtas uzglabāšanas temperatūra, sevišķi ziemā / vasarā.

8.2 Uzglabāšana

Ja iekārta saslāpusi, tā jāizsausina. Iekārta, transportēšanas kārbā un piederumi jāizžāvē (maksimāli 40 °C/ 104 °F) un jānotīra. Aprīkojumu drīkst iepakot no jauna tikai tad, kad tas ir pilnībā sauss.

Ja aprīkojums ir ilgstoši uzglabāts vai transportēts, pirms darba uzsākšanas jāveic kontrolmērījumi.

Lūdzu, pirms ilgstošas iekārtas uzglabāšanas izņemt no tās baterijas. Ja bateriju šķidrums izplūst, iespējami iekārtas bojājumi.

8.3 Transportēšana

Lūdzu, izmantojiet savas iekārtas transportēšanai vai pārsūtīšanai Hilti koferi vai līdzvērtīgu iepakojumu.

UZMANĪBU

iekārtas transportēšanas laikā baterijām vienmēr jābūt izņemtām.

8.4 Kalibrēšana un noregulēšana

8.4.1 Kalibrēšana

Iekārtas mērījumu funkciju kontrole lietotājiem, kas ir sertificēti saskaņā ar ISO 900X: Jūs varat paši veikt ISO 900X paredzēto lāzera tālmēra PD 40 mērīšanas funkciju pārbaudi (skat. ISO 17123-4 Lauka metode ģeodēzisko instrumentu precizitātes pārbaudīšanai: 6. daļa - Elektrooptiskie tuva rādiusa tālmēri).

1. Izvēlieties nemainīgu un ērti pieejamu mērījumu posmu ar zināmu garumu robežās no aptuveni 1 līdz 5 m (uzdotais atstatums) un veiciet 10 vienu un tā paša atstatuma mērījumus.

2. Nosakiet vidējo vērtību novirzei no uzdotā atstatuma. Šai vērtībai jāatrodas iekārtas specifiskās precizitātes robežās.

3. Ieprotokolējiet šo vērtību un nosakiet nākamās pārbaudes termiņu.

Atkārtojiet šādus kontroles mērījumus ar regulāriem intervāliem, kā arī pirms un pēc svarīgiem mērīšanas darbiem.

Marķējiet PD 40 ar mērīšanas funkciju kontroles uzlīmi un dokumentējiet visu pārbaudes gaitu, pārbaudes procedūru un rezultātus.

Ievērojiet lietošanas instrukcijā norādītos tehniskos parametrus, kā arī paskaidrojumus par mērījumu precizitāti.

8.4.2 Noregulēšana

Lai nodrošinātu optimālu lāzera atstatuma mērīšanas noregulēšanu, uzdodiet veikt Hilti servisam, kas labprāt Jums apstiprinās precīzu noregulējumu veikšanu ar kalibrēšanas sertifikātu.

8.4.3 Hilti kalibrēšanas serviss

Mēs iesakām regulāri izmantot Hilti kalibrēšanas servisa pakalpojumus, lai pārbaudītu iekārtas un nodrošinātu to atbilstību normām un likumdošanas prasībām.

Hilti kalibrēšanas serviss katrā laikā ir Jūsu rīcībā; tomēr ieteicams izmantot tā pakalpojumus vismaz vienu reizi gadā.

Hilti kalibrēšanas ietvaros tiek apliecināts, ka pārbaudītās iekārtas specifikācija pārbaudes veikšanas dienā atbilst lietošanas instrukcijā norādītajai tehniskai informācijai.

Ja tiek konstatētas novirzes no ražotāja norādītajiem parametriem, lietotās iekārtas tiek attiecīgi pierēgulētas. Pēc pierēgulēšanas un pārbaudes iekārtai tiek piestiprināta kalibrēšanas atzīme un izsniegts kalibrēšanas sertifikāts, kas rakstiski apliecina iekārtas funkciju atbilstību ražotāja norādītajiem parametriem.

Kalibrēšanas sertifikāti vienmēr ir nepieciešami uzņēmumiem, kas ir sertificēti saskaņā ar ISO 900X.

Tuvākā Hilti pārstāvniecība labprāt Jums sniegs sīkaku informāciju.

9 Traucējumu diagnostika

Problēma	Iespējamais iemesls	Risinājums
Iekārtu nav iespējams ieslēgt.	Tukša baterija.	Jānomaina baterija.
	Nepareiza bateriju polaritāte.	Pareizi jāieliek baterijas un jāaizver bateriju nodalījums.
	Taustiņš ir bojāts.	Iekārta jānodod Hilti remontdarbnīcā.
Iekārta neparāda atstatumu.	Nav nospiests mērījumu taustiņš.	Jānospiež mērījumu taustiņš.
	Bojāta indikācija.	Iekārta jānodod Hilti remontdarbnīcā.

Problēma	Iespējamais iemesls	Risinājums
Bieži parādās traucējumu indikācija vai netiek veikta mērīšana.	Mērījumu virsma ir pārāk gaiša saules dēļ.	Jāmaina mērījumu virziens - saule no aizmugures.
	Mērījumu virsma darbojas kā spogulis.	Jāveic mērījumi uz mazāk atstarojošas virsmas.
	Mērījumu virsma ir pārāk tumša.	Jālieto mērķa plāksne PDA 50/ PDA 51/ PDA 52
	Intensīva saules gaisma no priekšpusēs	Jālieto mērķa plāksne PDA 50/ PDA 51/ PDA 52
Netiek ņemta vērā mērījumu smaile.	Nav pilnībā atlocīta mērījumu smaile.	Jāatloka mērījumu smaile.
	Mērījumu smaile ir bojāta.	Iekārta jānodod Hilti remontdarbnīcā.
Netiek ņemts vērā mērījumu pagarinājums.	Nav pilnībā ieskrūvēts mērījumu pagarinājums.	Mērījumu pagarinājums jāieskrūvē līdz galam
	Vītnes atvere ir ļoti netīra.	Jāiztīra vītnes atvere.
	Trūkst atstatuma mērījumu.	Jāizmēra trūkstošais atstatums.
Nav funkciju izmantošanas rezultāta.	Rezultātā tiek iegūta pārāk liela skaitliskā vērtība (nav iespējas parādīt).	Jāpārslēdz lielāka mērvienība.

IV

10 Nokalpojušo instrumentu utilizācija

BRĪDINĀJUMS

Ja aprīkojuma utilizācija netiek veikta atbilstoši priekšrakstiem, iespējamas šādas sekas:

sadedzinot plastmasas daļas, var izdalīties ļoti toksiskas dūmgāzes, kas var izraisīt nopietnu saindēšanos.

Baterijas var eksplodēt un bojājumu vai spēcīgas sasilšanas gadījumā izraisīt saindēšanos, apdegumus, ķīmiskos apdegumus vai vides piesārņojumu.

Vieglprātīgi izmetot aprīkojuma atkritumus, Jūs dodat iespēju nepiederošām personām izmantot to nesankcionētos nolūkos. Tā rezultātā šīs personas var savainoties pašas vai savainot citus, vai radīt vides piesārņojumu.



Hilti iekārtas ir izgatavotas galvenokārt no otrreiz pārstrādājamiem materiāliem. Priekšnosacījums otrreizējai pārstrādei ir atbilstoša materiālu šķirošana. Daudzās valstīs Hilti ir izveidojis sistēmu, kas pieļauj veco ierīču pieņemšanu otrreizējai pārstrādei. Jautājiet Hilti klientu apkalpošanas servisā vai savam pārdevējam – konsultantam.



Tikai ES valstīm

Neizmetiet elektroiekārtas sadzīves atkritumos!

Saskaņā ar Eiropas Direktīvu par nokalpojušām elektroiekārtām un elektroniskām ierīcēm un tās īstenošanai paredzētajām nacionālajām normām nolietotās elektroiekārtas jāsavāc atsevišķi un jānodod utilizācijai saskaņā ar vides aizsardzības prasībām.



Utilizējiet baterijas saskaņā ar nacionālo normatīvu prasībām.

11 Iekārtu ražotāja garantija

Hilti garantē, ka piegādātajai iekārtai nepiemīt ar materiālu un izgatavošanas procesu saistīti defekti. Šī garantija ir spēkā ar nosacījumu, ka iekārta tiek pareizi lietota, kopta un tīrīta saskaņā ar Hilti lietošanas instrukcijas noteikumiem un ka tiek ievērota tehniskā vienotība, respektīvi, kombinācijā ar iekārtu lietoti tikai oriģinālie Hilti patēriņa materiāli, piederumi un rezerves daļas.

Šī garantija ietver bojāto daļu bezmaksas remontu vai nomaiņu visā iekārtas kalpošanas laikā. Uz daļām, kas ir pakļautas dabīgam nodilumam, šī garantija neattiecas.

Tālākas pretenzijas netiek pieņemtas, ja vien tas nav pretrunā ar saistošiem nacionāliem normatīviem. Sevīši Hilti neuzņemas nekādu atbildību par tiešiem

vai netiešiem bojājumiem vai to sekām, zaudējumiem vai izmaksām, kas rodas saistībā ar iekārtas izmantošanu noteiktiem mērķiem vai šādas izmantošanas neiespējamību. Neatrunātas garantijas par iekārtas izmantošanu vai piemērotību noteiktiem mērķiem tiek izslēgtas.

Lai veiktu remontu vai daļu nomaiņu, iekārta vai bojātās daļas uzreiz pēc defekta konstatēšanas nekavējoties jānosūta Hilti tirdzniecības organizācijai.

Šī garantija aptver pilnīgi visas garantijas saistības, ko uzņemas Hilti, un aizstāj jebkādus agrākos vai paralēlos paskaidrojumus un mutiskas vai rakstiskas vienošanās saistībā ar garantiju.

12 EK atbilstības deklarācija (oriģināls)

Apzīmējums:	Lāzera atstatuma mēri- rīce
Tips:	PD 40
Konstruēšanas gads:	2006

Mēs uz savu atbildību deklarējam, ka šis produkts atbilst šādām direktīvām un normām: 2006/95/EK, 2004/108/EK, 2011/65/ES, EN ISO 12100.

**Hilti Corporation, Feldkircherstrasse 100,
FL-9494 Schaan**

Paolo Luccini
Head of BA Quality and Process Management
Business Area Electric Tools & Accessories
01/2012

Matthias Gillner
Executive Vice President
Business Area Electric Tools & Accessories
01/2012

Tehniskā dokumentācija:

Hilti Entwicklungsgesellschaft mbH
Zulassung Elektrowerkzeuge
Hiltistrasse 6
86916 Kaufering
Deutschland



Hilti Corporation

LI-9494 Schaan

Tel.: +423 / 234 21 11

Fax: +423 / 234 29 65

www.hilti.com

Hilti = registered trademark of Hilti Corp., Schaan

W 3279 | 0313 | 00-Pos. 2 | 1

Printed in Germany © 2013

Right of technical and programme changes reserved S. E. & O.

320291 / A2

