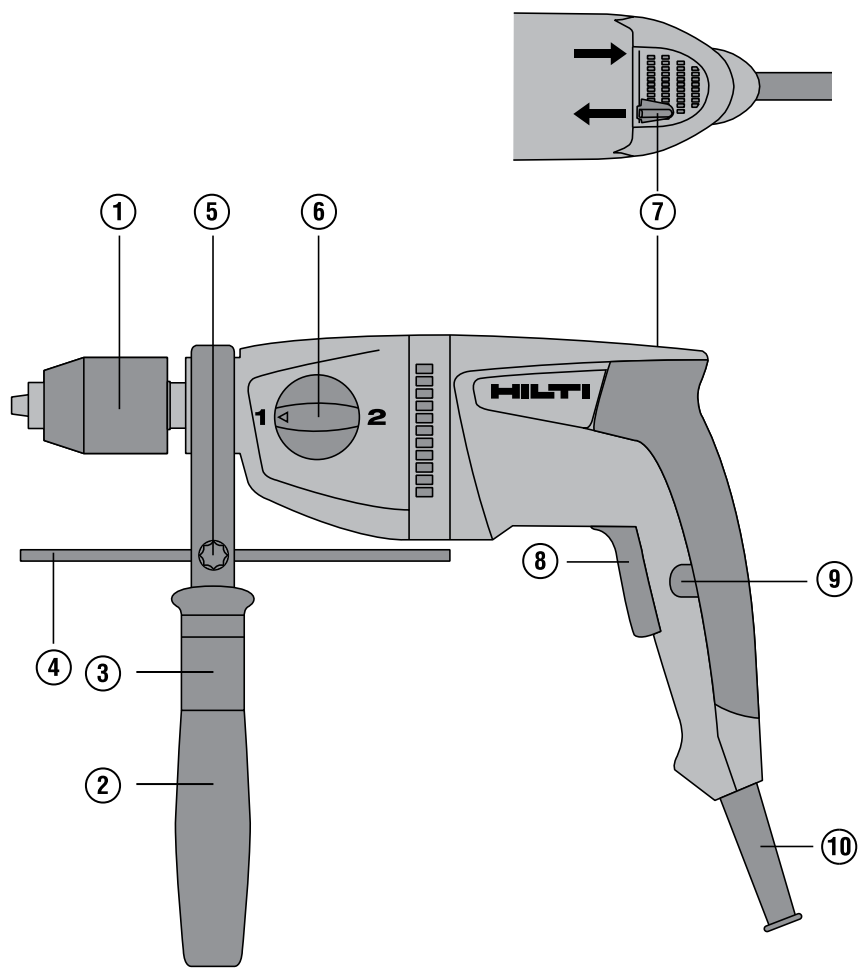


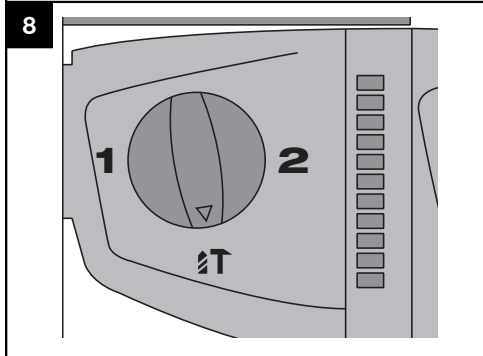
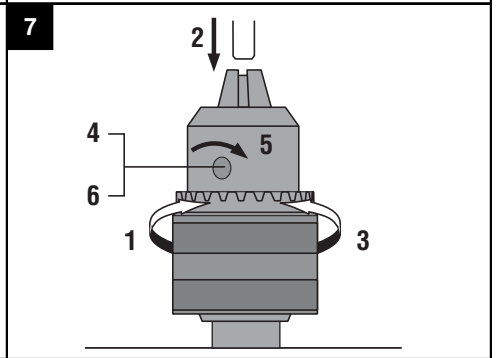
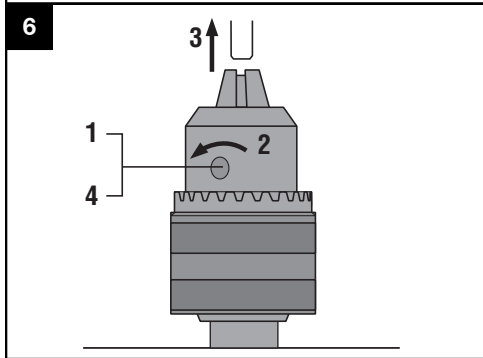
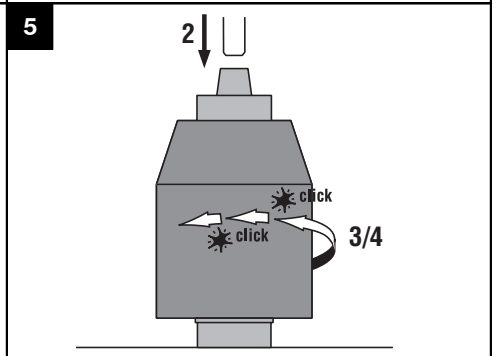
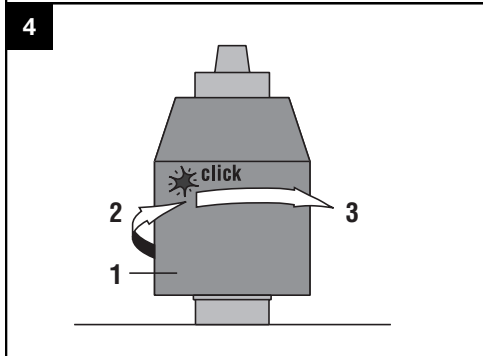
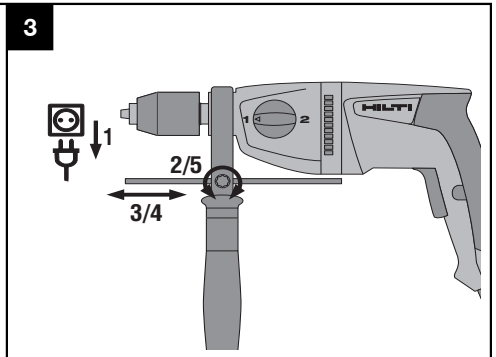
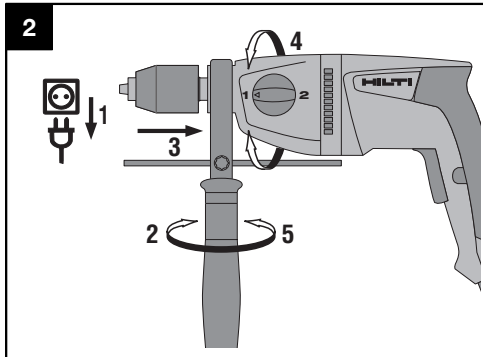
# HILTI

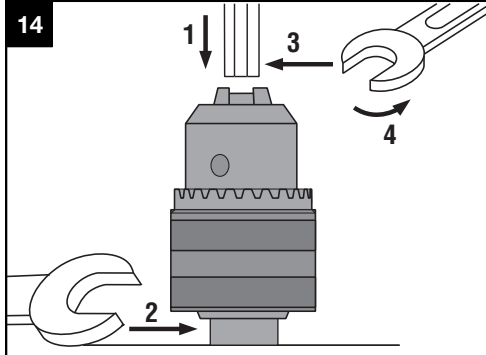
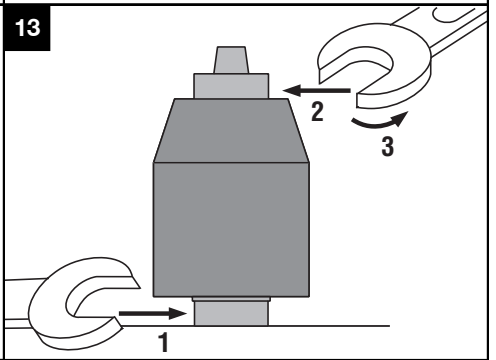
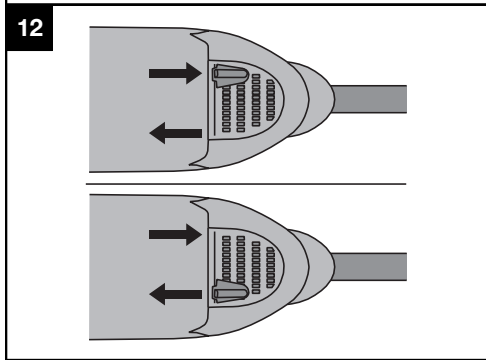
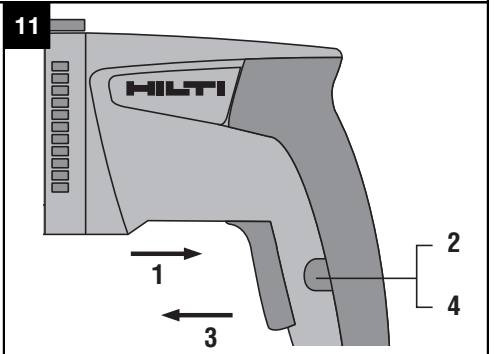
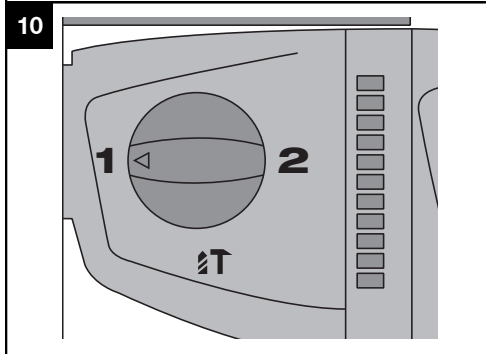
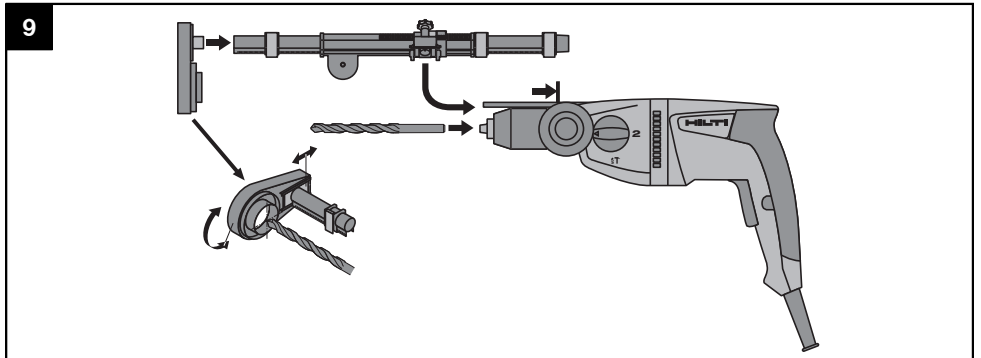
## UH 700

<b>Bedienungsanleitung</b>	<b>de</b>
<b>Operating instructions</b>	<b>en</b>
<b>Mode d'emploi</b>	<b>fr</b>
<b>Manual de instrucciones</b>	<b>es</b>
<b>Istruzioni d'uso</b>	<b>it</b>
<b>Gebraiksaanwijzing</b>	<b>nl</b>
<b>Brugsanvisning</b>	<b>da</b>
<b>Bruksanvisning</b>	<b>no</b>
<b>Bruksanvisning</b>	<b>sv</b>
<b>Käyttöohje</b>	<b>fi</b>
<b>Manual de instruções</b>	<b>pt</b>
<b>Οδηγίες χρήσεως</b>	<b>el</b>
<b>Instrukcja obsługi</b>	<b>pl</b>
<b>Инструкция по эксплуатации</b>	<b>ru</b>
<b>取扱説明書</b>	<b>ja</b>









# Iskuporakone UH 700

**Lue ehdottomasti tämä käyttöohje ennen koneen käyttämistä.**

**Säilytä käyttöohje aina koneen mukana.**

**Varmista, että käyttöohje on koneen mukana, kun luovutat koneen toiselle henkilölle.**

Sisällysluettelo	Sivu
1 Yleisiä ohjeita	114
2 Kuvaus	115
3 Lisävarusteet	117
4 Tekniset tiedot	117
5 Turvallisuusohjeet	118
6 Käyttöönotto	120
7 Käyttö	121
8 Huolto ja kunnossapito	123
9 Vianmääritys	124
10 Hävittäminen	124
11 Valmistajan myöntämä takuu	124
12 EU-vaatimustenmukaisuusvakuutus (originaali)	125

**1** Numerot viittaavat kuviin. Kuvat löydät käyttöohjeen alusta.

Tämän käyttöohjeen tekstissä sana »kone« tarkoittaa aina iskuporakonetta UH 700.

## Käyttöelementit ja merkkivalot **1**

- ① Poraistukka (pikakiinnitysistukka tai hammaskehä-poraistukka ja poraistukka-avain)
- ② Sivukahva
- ③ Holkki
- ④ Syvyysrajoitin
- ⑤ Syvyysrajoittimen kiinnitysruuvi
- ⑥ Toimintatavan valintakytkin
- ⑦ Suunnanvaihtokytkin vasemmalle/oikealle
- ⑧ Käyttökytin ja kierrosluvun elektroninen säätö
- ⑨ Jatkuvan käytön lukitsin
- ⑩ Verkköjohto

## 1 Yleisiä ohjeita

### 1.1 Varoitustekstit ja niiden merkitys

#### VAKAVA VAARA

Varoittaa vaaratilanteesta, josta voi seurauksena olla vakava loukkaantuminen tai jopa kuolema.

#### VAARA

Varoittaa vaaratilanteesta, josta voi seurauksena olla vakava loukkaantuminen tai kuolema.

#### VAROITUS

Varoittaa vaaratilanteesta, josta voi seurauksena olla loukkaantuminen, vaurioituminen tai aineellinen vahinko.

#### HUOMAUTUS

Antaa toimintaohjeita tai muuta hyödyllistä tietoa.

### 1.2 Symboleiden ja muiden huomautusten merkitys

#### Varoitussymbolit



Yleinen vaara



Vaara: vaarallisen korkean sähköjännitteen

#### Ohjesymbolit



Käytä suoja-kypärää



Käytä suojalaseja



Käytä hengityssuojainta



Käytä kuulosuojaimia



Käytä suojakäsineitä



Lue käyttöohje ennen käyttämistä

## Symbolit



Materiaalit ohjattava uusiokäyttöön



Poraaminen iskulla



Poraus ilman iskua 1. vaihde



Poraus ilman iskua 2. vaihde



Ampeeria



Hertsi



Voltia



Wattia



Vaihtovirta



Kaksinkertaisesti eristetty



Kierrosta minuutissa

## Koneen tunnistetietojen sijainti

Tyyppimerkinnän, tuotenumeron, valmistusvuoden sekä versionumeron löydät koneen tyyppikilvestä. Sarjanumero on merkitty moottorin rungon alapintaan. Merkitse nämä tiedot myös koneesi käyttöohjeeseen ja ilmoita nämä tiedot aina kun otat yhteyttä Hiilti-myyntiedustajaan tai Hiilti-asiakaspalveluun.

Tyyppi:

Sarjanumero:

## 2 Kuvaus

### 2.1 Määräystenmukainen käyttö

Kone on käsiohjattava, verkkovirralla toimiva iskuporakone, joka on tarkoitettu iskuporaamiseen, poraamiseen ja ruuvaamiseen.

Kone soveltuu sekoittamiseen vain tietyin rajoituksin (ks. käyttötarkoitukset).

Käyttökohteita voivat olla: rakennustyömaa, verstaas, saneeraaminen, muutusrakentaminen ja uuden rakentaminen.

Koneen saa liittää vain verkkovirtaan, jonka jännite ja taajuus vastaavat koneen tyyppikilvestä olevia tietoja.

Koneeseen ei saa tehdä minkäänlaisia muutoksia.

Kone on tarkoitettu ammattikäyttöön. Konetta saa käyttää, huoltaa tai korjata vain valtuutettu, koulutettu henkilö.

Käyttäjän pitää olla hyvin perillä koneen käyttöön liittyvistä vaaroista. Kone ja sen varusteet saattavat aiheuttaa vaaratilanteita, jos kokemattomat henkilöt käyttävät konetta ohjeiden vastaisesti tai muutoin asiattomasti.

Loukkaantumisaarasta välttämiseksi käytä koneessa vain alkuperäisiä Hiilti-lisävarusteita ja -lisälaitteita.

Noudata käyttöohjeessa annettuja käyttöä, huoltoa ja kunnossapitoa koskevia ohjeita.

Noudata kansallisia työturvallisuus- ja työsuojelumääräyksiä.

Terveydelle vaarallisia materiaaleja (esimerkiksi asbesti) ei saa työstää.

Konetta saa käyttää vain kuivassa ympäristössä.

Älä käytä konetta paikoissa, joissa on tulipalo- tai räjähdysvaara.

### 2.2 Istukka

Pikaistukka tai

Hammaskehäistukka ja poraistukka-avain

### 2.3 Kytkin

Käyttökytkin ja kierrosluvun elektroninen säätö

Jatkuvan käytön lukitsin

Toimintatavan valintakytkin

Suunnanvaihtokytkin

### 2.4 Kahvat

Tärinävaimennettu sivukahva ja syvyysrajoitin

Tärinävaimennettu käsikahva

## 2.5 Käyttökohteet iskutoiminnolla

Käyttökohteet iskutoiminnolla	Työkäluaterätyyppi	Mitat 1. vaihde / 2. vaihde	Mitat iskuporaus
Poraaminen iskulla tiileen	Varsiporanterä kova-metalliterällä	-	Max. 16 mm

## 2.6 Käyttökohteet ilman iskutoimintoa

Käyttökohteet	Työkäluaterätyyppi	Mitat 1. vaihde	Mitat 2. vaihde
Poraaminen metalliin	Varsiporanterät	Max. 13 mm	1,5...8 mm
	Vaiheporanterät (step-bit)	Max. 35 mm	Max. 8 mm
Poraaminen puuhun	Kierreporanterät	Max. 30 mm	Max. 30 mm
	Puukairaterät	Max. 45 mm	Max. 40 mm
	Reikäsahat	Max. 80 mm	Max. 40 mm
	Puuporanterät	Max. 30 mm	-
	Litteät puuporanterät (ei itsepurevat)	Max. 40	Max. 40 mm
Dispersiövärin, löysän sementtilaastin, laattaliiman, kipsin sekoittaminen sekoitustyökälulla	TE-MP 80	suositellaan	-
	TE-MP 110	suositellaan	-

## 2.7 Vakiona toimitettava varustus

- 1 Kone jossa sivukahva
- 1 Syvyysrajoitin
- 1 Pölysuojus
- 1 Poraistukka-avain (jos hammaskehäporais-tukka)
- 1 Käyttöohje
- 1 Hiilti-kantolaukku tai pahvipakkaus

## 2.8 Jatkojohdon käyttö

Käytä vain sellaista jatkojohtoa, jonka käyttö työpaikan olosuhteissa on sallittu ja jonka poikkipinta-ala on riittävä. Muutoin koneen teho voi olla normaalia heikompi ja johto saattaa ylikuumentua. Tarkasta jatkojohdon mahdolliset vauriot säännöllisin välein. Vaihda vaurioitunut jatkojohto.

**Suosittelava minimipoikkipinta-ala ja max. sallittu pituus:**

Johdon poikkipinta-ala	1,5 mm <sup>2</sup>	2 mm <sup>2</sup>	2,5 mm <sup>2</sup>	3,5 mm <sup>2</sup>
Verkköjännite 100 V		30 m		50 m
Verkköjännite 110-120 V	30 m		50 m	
Verkköjännite 220-240 V	90 m		140 m	

Älä käytä jatkojohtoa, jonka poikkipinta-ala on 1,25 mm<sup>2</sup>.

## 2.9 Jatkojohdon käyttö ulkona

Jos työskentelet ulkona, käytä vain ulkokäyttöön hyväksytyä jatkojohtoa.

## 2.10 Generaattorin tai muuntajan käyttö

Tämä kone voidaan liittää generaattoriin tai rakennustyömaan muuntajaan, jos seuraavat edellytykset täyttyvät: Antotehon watteina pitää olla vähintään kaksi kertaa niin suuri kuin koneen tyyppikilpeen merkitty ototeho, käyttöjännitteen pitää aina olla rajoissa +5 % ja -15 % nimellisjännitteestä ja taajuuden välillä 50 ja 60 Hz eikä koskaan yli 65 Hz, ja käytettävissä pitää olla käynnistysvahvistuksellinen jännitteensäädin.

Jos liität tämän koneen generaattoriin tai muuntajaan, älä koskaan käytä samaan aikaan muita koneita tai laitteita. Toisen koneen tai laitteen kytkeminen päälle ja pois päältä voi aiheuttaa ali- ja/tai ylijännitepiikin, joka saattaa vahingoittaa konetta.

### 3 Lisävarusteet

Lista työkaluista löytyy kappaleen 2 kuvuksesta "Käyttökohteet".

Nimi	Lyhenn nimi	Tuotenumero, kuvaus
Pikaistukka		274077
Hammaskehäporaistukka		274079
Poraistukka-avain (jos hammaskehäporaistukka)		274081
Pölynpoistovarustus	TE DRS-S	340602

### 4 Tekniset tiedot

Oikeudet teknisiin muutoksiin pidätetään!

Nimellisjännite	100 V	110 V	120 V	220 V	230 V	240 V
Nimellisotto-teho	710 W	710 W		710 W	710 W	710 W
Nimellisvirta	7,5 A	6,9 A	8 A	3,5 A	3,1 A	3,1 A

Kone	UH 700
Verkkovirran taajuus	50...60 Hz
Koneen paino ilman sivukahvaa	2,4 kg
Paino EPTA-menettelyn 01/2003 mukaisesti	2,6 kg
Mitat (P x L x K)	342 mm X 86 mm X 205 mm
Kierrosluvu tyhjäkäynnillä 1. vaihteella	900/min
Kierrosluvu tyhjäkäynnillä 2. vaihteella	2500/min
Iskuluku	40000/min
Istukka $\varnothing$	1,5... 13 mm
Suurin vääntömomentti 1. vaihteella	80 Nm
Suurin vääntömomentti 2. vaihteella	29 Nm
Kierrosluvun säätö	Elektroninen käyttökytkimellä
Suunnanvaihto	Suunnanvaihtovipu, suunnanvaihdon esto käytön aikana
Kiristysmomentti poraistukkaa vaihdettaessa	120 Nm

#### HUOMAUTUS

Tässä käyttöohjeessa ilmoitettu tärinäarvo on mitattu normin EN 60745 mukaista mittausmenetelmää käyttäen, ja tätä arvoa voidaan käyttää sähkötyökalujen vertailussa. Se soveltuu myös tärinärasituksen tilapäiseen arviointiin. Ilmoitettu tärinäarvo koskee sähkötyökalun pääasiallisia käyttötarkoituksia. Jos sähkötyökalua kuitenkin käytetään muihin tarkoituksiin, poikkeavia työkaluja tai teriä käyttäen tai puutteellisesti huollettuna, tärinäarvo voi poiketa tässä ilmoitetusta. Tämä saattaa merkittävästi lisätä tärinärasitusta koko työskentelyajan aikana. Tärinärasitusta tarkasti arvioitaessa on otettava huomioon myös ne ajat, jolloin kone on kytketty pois päältä tai jolloin kone on päällä, mutta sillä ei tehdä varsinaista työtä. Tämä saattaa merkittävästi vähentää tärinärasitusta koko työskentelyajan aikana. Käyttäjän suojaamiseksi tärinän vaikutukselta ryhdy tarpeellisiin turvatoimenpiteisiin kuten: Sähkötyökalun ja siihen kiinnitettävien työkalujen huolto, käsien lämpimänä pitäminen, työtehtävien organisointi.



## Melu- ja värinäarvot (mitattu EN 60745-1 mukaan):

Tyypillinen A-painotettu äänenpainetaso	109 dB (A)
Tyypillinen A-painotettu melutaso	98 dB (A)
Mainitun äänenpainetaso epävarmuus	3 dB (A)

Kolmen akselin suuntaiset värinäarvot (värinävektoreiden summa)	mittausnormina EN 60745-2-1
Poraaminen iskulla betoniin, $a_{h, ID}$	14,2 m/s <sup>2</sup>
Poraaminen metalliin, $a_{h, D}$	4 m/s <sup>2</sup>
Kolmisuuntaisten värinäarvojen epävarmuus (K)	1,5 m/s <sup>2</sup>

## Konetta ja sen käyttöä koskevat tiedot

Suojausluokka	Suojausluokka II (kaksinkertainen eristys)
---------------	--

## 5 Turvallisuusohjeet

### 5.1 Sähkötyökaluja koskevat yleiset turvallisuusohjeet

#### a) VAARA

Lue kaikki turvallisuus- ja käyttöohjeet. Turvallisuus- ja käyttöohjeiden noudattamatta jättäminen saattaa johtaa sähköiskuun, tulipaloon ja/tai vakavaan loukkaantumiseen. **Säilytä kaikki turvallisuus- ja käyttöohjeet huolellisesti vastaisen varalle.** Turvallisuusohjeissa käytetty käsite ”sähkötyökalu” tarkoittaa verkkokäyttöisiä sähkötyökaluja (joissa verkkojohto) ja akkukäyttöisiä sähkötyökaluja (joissa ei verkkojohtoa).

#### 5.1.1 Työpaikan turvallisuus

- Pidä työskentelyalue siistinä ja hyvin valaistuna.** Työpaikan epäjärjestys ja valaisemattomat työalueet voivat johtaa tapaturmiin.
- Älä käytä sähkötyökalua räjähdyksalttiissa ympäristössä, jossa on palavaa nestettä, kaasua tai pölyä.** Sähkötyökalu synnyttää kipinöitä, jotka saattavat sytyttää pölyn tai höyryt.
- Pidä lapset ja sivulliset loitolla sähkötyökalua käyttäessäsi.** Voit menettää sähkötyökalun hallinnan huomiosi suuntautuessa muualle.

#### 5.1.2 Sähköturvallisuus

- Sähkötyökalun liitäntäpistokkeen pitää sopia pistorasiaan.** Pistoketta ei saa muuttaa millään tavalla. Älä käytä pistorasia-adaptoreita suojamaadotettujen sähkötyökalujen yhteydessä. Alkuperäisessä kunnossa olevat pistokkeet ja sopivat pistorasiat vähentävät sähköiskun vaaraa.
- Vältä koskettamasta sähköä johtaviin pintoihin kuten putkiin, pattereihin, liesiin ja jääkaappeihin.** Sähköiskun vaara kasvaa, jos kehosi on maadotettu.
- Älä aseta sähkötyökalua alttiiksi sateelle tai kosteudelle.** Veden tunkeutuminen sähkötyökalun sisään lisää sähköiskun vaaraa.
- Älä kannata tai ripusta sähkötyökalua verkkojohdostaan äläkä vedä pistoketta irti pistorasiasta**

johdosta vetämällä. Pidä johto loitolla kuumuudesta, öljystä, terävistä reunoista ja liikkuvista osista. Vahingoittuneet tai toisiinsa kietoutuneet johdot lisäävät sähköiskun vaaraa.

- Kun käytät sähkötyökalua ulkona, käytä ainoastaan ulkokäyttöön hyväksyttyä jatkojohtoa.** Ulkokäyttöön soveltuvan jatkojohdon käyttö pienentää sähköiskun vaaraa.
- Jos sähkötyökalua on välttämätöntä käyttää kosteassa ympäristössä, käytä vikavirtasuojakytintä.** Vikavirtasuojakytimen käyttäminen vähentää sähköiskun vaaraa.

#### 5.1.3 Henkilöturvallisuus

- Ole valpas, kiinnitä huomiota työskentelyysi ja noudata tervettä järkeä sähkötyökalua käyttäessäsi.** Älä käytä sähkötyökalua, jos olet väsynyt tai huumeiden, alkoholin tai lääkkeiden vaikutuksen alaisena. Sähkötyökalua käytettäessä hetkellinenkin varomattomuus saattaa aiheuttaa vakavia vammoja.
- Käytä suojavarusteita. Käytä aina suojalaseja.** Suojavarusteet, kuten hengityssuojain, luistamattomat turvajalkineet, kypärä ja kuulosuojaimet pienentävät sähkötyökalun käyttötilanteesta riippuen oikein käytettyinä loukkaantumisriskiä.
- Vältä tahatonta käynnistämistä. Varmista, että sähkötyökalu on kytketty pois päältä, ennen kuin liität sen verkkovirtaan ja/tai liität siihen akun, otat sen käteesi tai kannat sitä.** Jos kannat sähkötyökalua sormi käynnistyskytkimellä tai liität pistokkeen pistorasiaan käynnistyskytkimen ollessa käyntiasennossa, altistat itsesi onnettomuuksille.
- Poista kaikki säätötyökalut ja ruuvitaltat, ennen kuin käynnistät sähkötyökalun.** Työkalu tai avain, joka sijaitsee koneen pyörittävässä osassa, saattaa aiheuttaa loukkaantumisen.
- Vältä vaikeita työskentelyasentoja. Varmista aina tukeva seisoma-asento ja tasapaino.** Siten voit paremmin hallita sähkötyökalua odottamattomissa tilanteissa.

- f) Käytä työhösi soveltuvia vaatteita. Älä käytä löysiä työvaatteita tai koruja. Pidä hiukset, vaatteet ja käsi­neet loitolla liikkuvista osista. Väljät vaatteet, korut ja pitkät hiukset voivat takertua liikkuviin osiin.
- g) Jos pölynimu- ja keräilylaitteita voidaan asentaa, sinun on tarkastettava, että ne on liitetty ja että niitä käytetään oikealla tavalla. Pölynpoistovarus­tuksen käyttö vähentää pölyn aiheuttamia vaaroja.

#### 5.1.4 Sähkötyökalun käyttö ja käsittely

- a) Älä ylikuormita konetta. Käytä kyseiseen työhön tarkoitettua sähkötyökalua. Sopivaa sähkötyöka­lua käyttäen työskentelet paremmin ja varmemmin tehoalueella, jolle sähkötyökalu on tarkoitettu.
- b) Älä käytä sähkötyökalua, jota ei voi käynnistää ja pysäyttää käynnistyskytkimellä. Sähkötyökalu, jota ei enää voi käynnistää ja pysäyttää käynnistys­kytkimellä, on vaarallinen ja se täytyy korjata.
- c) Irrota pistoke pistorasiasta ja/tai irrota akku en­nen kuin muutat säätöjä, vaihdat terää tai lisä­varusteita ja kun lopetat työkalun käyttämisen. Tämä turvatoimenpide estää sähkötyökalun käynnis­tyksen vahingossa.
- d) Säilytä sähkötyökalut poissa lasten ulottuvilta, kun niitä ei käytetä. Älä anna sellaisten henki­löiden käyttää sähkötyökalua, jotka eivät tunne sitä tai jotka eivät ole luku­neet tätä käyttöohjetta. Sähkötyökalut ovat vaarallisia, jos niitä käyttävät ko­keemattomat henkilöt.
- e) Hoida sähkötyökalujasi huolella. Tarkasta, että liikkuvat osat toimivat moitteettomasti eivätkä ole puristuksissa, ja tarkasta myös, ettei sähkötyöka­lussa ole murtuneita tai vaurioituneita osia, jotka saattaisivat haitata sen toimintaa. Korjauta vau­rioituneet osat ennen työkalun käyttämistä. Usein loukkaantumisten ja tapaturmien syy­nä on sähkötyö­kalujen laiminlyöty huolto.
- f) Pidä terät terävinä ja puhtaina. Huolella hoidetut terät, joiden leikkausreunat ovat teräviä, eivät jumitu herkästi, ja niillä työnteko on kevyempää.
- g) Käytä sähkötyökalua, lisävarusteita ja tarvikkeita, teriä jne. niiden käyttöohjeiden mukaisesti. Ota tällöin työolosuhteet ja suoritettava työtehtävä huomioon. Sähkötyökalun käyttö muuhun kuin sille tarkoitettuun käyttöön saattaa johtaa vaarallisiin ti­lanteisiin.

#### 5.1.5 Huolto

- a) Anna koulutettujen ammattihenkilöiden korjata sähkötyökalusi ja hyväksy korjauksiin vain aiku­peräisiä varaosia. Siten varmistat, että sähkötyökalu säilyy turvallisena.

#### 5.2 Porakoneita koskevat turvallisuusohjeet

- a) Käytä koneen mukana toimitettuja lisäkäsikah­voja. Koneen hallinnan menettäminen saattaa aiheut­taa loukkaantumisia.
- b) Pidä koneesta kiinni vain sen eristetyistä kah­vapinnoista, jos teet työtä, jossa sähkötyökalun terä saattaa osua rakenteen sisällä olevaan virta­johtoon tai koneen verkkojohtoon. Jos terä osuu

virtajohtoon, koneen metalliosiin saattaa johtua virta, jolloin saatat saada sähköiskun

#### 5.3 Muut turvallisuusohjeet

##### 5.3.1 Henkilöturvallisuus

- a) Pidä aina molemmin käsin kiinni koneen käsikah­voista. Pidä käsikahvat kuivina, puhtaina, öljyttyö­minä ja rasvattomina.
- b) Varmista, että sivukahva on asennettu oikein ja kunnolla kiinni.
- c) Jos käytät konetta ilman pölynpoistovarus­tusta, käytä pölyvässä työssä hengityssuojainta.
- d) Pidä työssäsi rentouttavia taukoja, joiden aikana tee sormivoimistelu­liikkeitä varmistaaksesi sor­miesi hyvän verenkierron.
- e) Vältä pyöri­vien osien koskettamista. Kytke kone päälle vasta, kun olet juuri aloittamassa työn. Pyö­ri­vien osien koskettaminen, etenkin pyöri­vien työka­luterien, saattaa aiheuttaa loukkaantumisia.
- f) Käytä konetta aina käyttötarkoituksen mukaisesti ja varmista, että kone on moitteettomassa kun­nossa.
- g) Terää vaihtaessasi käytä suojakäsineitä, koska käytön myötä terä kuumenee.
- h) Ohjaa koneen verkkojohto ja jatkojohto aina ko­neesta pois taaksepäin. Siten vältät vaaran kom­pastua johtoihin työnteon aikana.
- i) Älä käytä vaurioituneita työkaluja.
- j) Kun teet reikiä, varmista työstettävän kohdan taustapuoli. Putoamaan tai sinkoutumaan pääsevät palaset voivat aiheuttaa muille vammoja.
- k) Käytä sekoittamies­sen aina ykkös­vaihdetta, jotta sekoitettava aine ei roisku. Käytä suojakäsineitä.
- l) Lapsille on opetettava, että tällä koneella ei saa leikkiä.
- m) Kone ei ole tarkoitettu lasten tai vajaakykyisten henkilöiden käyttöön ilman opastusta ja valvon­taa.
- n) Tiettyjen materiaalien kuten liijypitoisen maalin, joi­denkin puulajien, mineraalien ja metallien pölyt voivat olla terveydelle vaarallisia. Pölyjen ihokosketus tai hengittäminen saattaa aiheuttaa allergisia reaktioita ja/tai hengitystiesairauksia koneen käyttäjälle tai lä­hellä oleville henkilöille. Tietyt pölyt kuten tammen tai pyökin pöly on luokiteltu syöpää aiheuttaviksi, erityi­sesti jos niihin liittyy puunkäsittelyn lisäaineita (kro­maatti, puunsuoja-aineet). Asbestia sisältäviä mate­riaaleja saavat työstää vain erikoiskoulutetut hen­kilöt. Käytä mahdollisuuksien mukaan hengitys­suojainta. Jotta pölynpoisto on mahdollisimman tehokas, käytä soveltuvaa, Hiitin suosittelemaa liikuteltavaa pölynpoistovarus­ta, joka on tar­koitettu puu- ja/tai mineraaliainespölyille ja tälle sähkötyökalulle. Varmista työpisteesi hyvä ilman­vaihto. Suositamme suodatusluokan P2 hengitys­suojaimen käyttämistä. Noudata maakohtaisia eri materiaalien työstöstä annettuja ohjeita ja mää­räyksiä.

### 5.3.2 Sähkötyökalujen käyttö ja hoito

- Kiinnität irrallinen työkappale. Käytä työkappaleen kiinnittämiseen sopivia kiinnittimiä tai ruuvipenkkiä.** Näin varmistat, että työkappale pysyy turvallisemmin paikallaan kuin käsin pidettäessä, ja lisäksi molemmat kätesi ovat vapaat koneen käyttämiseen.
- Varmista, että terä sopii koneen istukkaankin ja että terä on kunnolla kiinni istukassa.**
- Jos virransaanti katkeaa, kytkete kone pois päältä ja irrota sen pistoke pistorasiasta, tarvittaessa vapautta käyttökylkimen lukitus.** Tämä estää koneetta käynnistymästä vahingossa, kun virransaanti palautuu.

### 5.3.3 Sähköturvallisuus

- Tarkasta ennen työn aloittamista esimerkiksi metallinilmaisimella, onko työskentelyalueella rakenteiden sisälle asennettuja sähkö-, kaasu- tai vesijohtoja.** Koneen ulkopinnan metalliosiin saattaa johtua jännite, jos vaurioit vahingossa virtajohtoa. Tästä aiheutuu vakava sähköiskun vaara.
- Tarkasta liitäntäjohtojen kunto säännöllisesti, ja jos havaitset vaurioita, vaihdata liitäntäjohto erikoiskorjaamossa.** Jos sähkötyökalun liitäntäjohto on vaurioitunut, sen tilalle on vaihdettava erityisesti tähän käyttöön tarkoitettu ja hyväksytty johto; näitä johtoja on saatavana huolto-organisaation kautta. Tarkasta mahdollisen jatkojohtojen kunto säännöllisesti, ja vaihda johto, jos havaitset vaurioita. Jos koneen liitäntäjohto tai jatkojohto vaurioituu työskentelyn aikana, älä kosketa johtoa. Irrota pistoke verkkopistorasiasta. Liitäntäjohtot ja jatkojohtot aiheuttavat sähköiskun vaaran, jos ne ovat vaurioituneet.

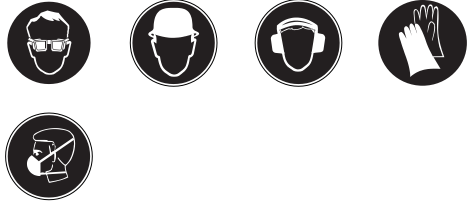
fi

- Tarkastuta likaantunut kone säännöllisin välein Hilti-huollossa, jos työstät sähköä johtavia materiaaleja usein.** Koneen pintaan kertynyt pöly, etenkin sähköä johtavien materiaalien pöly, tai kosteus saattavat epäsuotuisissa tilanteissa aiheuttaa sähköiskun.
- Jos käytät sähkötyökalua ulkona, varmista, että kone on liitetty verkkovirtaan vikavirtasuojakatkaisimella (RDC), jonka laukaisuvirta on enintään 30 mA.** Vikavirtasuojakatkaisimen käyttö vähentää sähköiskun vaaraa.
- Suosittamme, että käytät vikavirtasuojakatkaisinta (RCD), jonka laukaisuvirta on enintään 30 mA.**

### 5.3.4 Työpaikka

- Varmista työpaikan hyvä valaistus.**
- Varmista työpaikan hyvä tuuletus.** Huonosti tuuletetuissa työpaikoissa esiintyvä pölykuormitus saattaa vahingoittaa terveyttä.

### 5.3.5 Henkilökohtainen suojavarustus



Koneen käyttämisen aikana koneen käyttäjän ja välitörmässä läheisyydessä olevien henkilöiden on käytettävä suojalaseja, suojakypärää, kuulosuojaimia, suojakäsineitä ja kevyitä hengityssuojaimia.

## 6 Käyttöönotto



### 6.1 Sivukahvan asennus ja asettaminen paikalleen

#### VAROITUS

Loukkaantumisten välttämiseksi irrota syvyysrajoitin sivukahvasta ja työkalu poraistukasta.

- Irrota pistoke verkkopistorasiasta.
- Avaa sivukahvan lukitus kiertämällä sivukahvaa.

- VAROITUS Varmista Uh 700:n kohdalla aina, että holkki on asennettu sivukahvaan.** Pujota sivukahva (kristyspanta) poraistukan yli rajoittimeen saakka koneen kaulaosan päälle.
- VAROITUS Varmista, että kristyspinnan rivoitus lukittuu koneen kaulaosan uriin.** **VAROITUS Jos sivukahva luistaa koneen juututtua työstettävään materiaaliin, tarkasta muotopinnan / rivoituksen kunnollinen istuminen koneen kaulaosaan. Vaihda vaurioituneet osat. Muutoin et pysty vastustamaan pyörimisliikkeen voimaa sivukahvasta kiinni pitäen.** Käännä sivukahva haluamaasi asentoon määrättyjen lukitusten mukaisesti.
- Kiristä sivukahva kunnolla kiinni kiertämällä kahvasta.**

### 6.2 Jatkojohtojen ja generaattorin tai muuntajan käyttö

Ks. kappale "Kuvaus / Jatkojohtojen käyttö".

## 7 Käyttö



### VAKAVA VAARA

**Käytä koneen mukana toimitettuja lisäkäsikahvoja.** Koneen hallinnan menettäminen saattaa aiheuttaa loukkaantumisia.

### VAARA

**Älä käytä konetta kiinnitysten tai liitosten avaamiseen tai materiaaliin juuttuneen työkaluterän irrottamiseen, ellei koneen suurin vääntömomentti (ks. tekniset tiedot) vasemmalle pyörien riitä.** Muutoin istukka saattaa irrota.

### VAARA

**Verkköjännitteen pitää olla sama kuin koneen tyyppikilpeen on merkitty.**

### VAROITUS

**Kiinnitä irralliset työkappaleet puristimilla tai kiinnitä ne ruuvipenkkiin.**

#### 7.1 Valmistelutyöt

##### 7.1.1 Syvyysrajoittimen asentaminen ja säätö 3

1. Irrota pistoke verkkopistorasiasta.
2. Löystytä syvyysrajoittimen kiinnitysruuvi.
3. Työnnä syvyysrajoitin aukkoonsa.
4. Säädä syvyysrajoitin haluamaasi poraussyvyyteen.
5. Kiristä syvyysrajoittimen kiinnitysruuvi kiinni.

#### 7.2 Käyttö



### VAROITUS

Materiaalista saattaa sinkoilla sirpaleita sen käsittelyn aikana. **Käytä suojalaseja ja suojakäsineitä sekä kevyttä hengityssuojainta, jos käytössä ei ole pölynpoistolaitetta.** Sirpaleet saattavat aiheuttaa vammoja ja vahingoittaa silmiä.

### VAROITUS

Työn aikana syntyy melua. **Käytä kuulosuojaimia.** Liian voimakas melu voi vaurioittaa kuuloasi.

### VAROITUS

Terä ja poraistukka kuumenevat käytön aikana. **Käytä suojakäsineitä, kun vaihdat työkalua.**

#### 7.2.1 Pikaistukka

### VAROITUS

**Irrota pistoke verkkopistorasiasta.**

### HUOMAUTUS

Pikaistukkaa on tarvittaessa käännettävä hiukan karalla, jotta integroitu karajarru lukittuu.

### HUOMAUTUS

Riippuen siitä, minkä mallista poraistukkaa käytetään, on pidettävä kädellä kiinni joko leveästä säätörengaasta tai istukan taemmasta renkaasta.

#### 7.2.1.1 Pikaistukan avaaminen 4

1. Ota kiinni kierrettävästä holkista.
2. Kierrä holkkia vastapäivään.

**HUOMAUTUS** Ensimmäisessä vaiheessa lukitus aukeaa automaattisesti.

3. Kierrä holkkia edelleen, kunnes terä irtoaa.

#### 7.2.1.2 Pikaistukan kiristäminen kiinni 5

1. Avaa pikaistukkaa niin paljon, että terän varsi sopii paikalleen.
  2. Aseta terä pikaistukkaan.
  3. Kiristä pikaistukka kiinni kiertämällä kierrettävää holkkia voimakkaasti myötäpäivään.
  4. Kun pikakiinnitysistukan leuat ovat kiinni terässä, kierrä vielä voimakkaasti myötäpäivään, kunnes pikakiinnitysistukka lukittuu automaattisesti
- HUOMAUTUS** Lukittumisen tunnistaa siitä, että kuuluu selvästi useita naksahduksia.

#### 7.2.2 Hammaskehäporaistukka

### VAROITUS

**Irrota pistoke verkkopistorasiasta.**

### HUOMAUTUS

Käytä koneen mukana toimitettua poraistukka-avainta poraistukan avaamiseen ja terän kiinni kiristämiseen.

#### 7.2.2.1 Hammaskehäporaistukan avaaminen 6

1. Laita poraistukka-avain johonkin sen kolmesta aukosta hammaskehäporaistukassa.
2. Avaa hammaskehäporaistukka kiertämällä poraistukka-avainta vastapäivään.
3. Irrota terä hammaskehäporaistukasta.
4. Vedä poraistukka-avain irti.

#### 7.2.2.2 Hammaskehäporaistukan kiristäminen kiinni 7

1. Avaa hammaskehäporaistukkaa niin paljon, että terän varsi sopii paikalleen.
2. Aseta terä hammaskehäporaistukkaan.
3. Kiristä hammaskehäporaistukka kiinni kiertämällä hammaskehärengasta niin paljon, että istukan leuat pitävät terän paikallaan.
4. Laita poraistukka-avain johonkin sen kolmesta aukosta hammaskehäporaistukassa.
5. Kiristä terä kiinni hammaskehäporaistukkaan kiertämällä poraistukka-avainta myötäpäivään.

6. Vedä poraistukka-avain irti.

### 7.2.3 Käyttökohteet

#### VAROITUS

Koneen vääntömomentti on koneen käyttötarkoituksia vastaavasti suuri. **Käytä sivukahvaa ja pidä koneesta aina molemmin käsin kiinni.** Käyttäjän pitää olla valmistautunut työkalun äkilliseen jumittumiseen.

#### VAROITUS

Jos työkalu jumittuu, pysäytä moottori välittömästi. Jos tähän kuluu yli 2-3 sekuntia, kone saattaa vaurioitua.

#### VAROITUS

**Toimintatapavalitsinta ei saa käyttää koneen käytössä.**

#### HUOMAUTUS

Suunnanvaihdon kytkimen on oltava kytkettynä siten, että pyörimissuunta on oikealle.

### 7.2.3.1 Poraaminen iskulla 8

1. Kierrä toimintatapavalitsin asentoon "iskulla poraaminen" kunnes se lukittuu, tarvittaessa karaa on tällöin käännettävä hiukan.
2. Säädä sivukahva haluamaasi asentoon ja varmista, että sivukahva on oikein asennettu ja kunnolla kiinni.
3. Liitä pistoke verkkopistorasiaan.
4. Aseta koneen terä kohtaan, johon haluat porata.  
**HUOMAUTUS** Suosittelemme pölysuojuksen käyttöä porattaessa pään yläpuolella, jotta poraistukkaan joutuisi vähemmän pölyä.
5. Paina hitaasti käyttökytkintä (käytä konetta pienellä kierrosluvulla, kunnes terä on keskittynyt reikään).
6. Paina käyttökytkin täysin pohjaan, kun haluat porata täydellä teholla.  
**HUOMAUTUS** Tässä iskuporakoneessa porausteho riippuu painamisvoimasta.
7. Jotta vältät reiän reunojen repeämisen, pienennä koneen kierroslukua ja painamisvoimaa juuri ennen kuin terä puhkaisee reiän.

### 7.2.3.2 Pölynpoistolaite (TE DRS-S) 9

Sivukahvaan / syvyyusrajoittimeen on sovitettu DRS-imupää. Porauspöly imetään pois imurilla. Lisäohjeita pölynpoistolaitteen käyttöön saat erillisestä TE DRS-S -laitteen käyttöohjeesta.

### 7.2.3.3 Poraaminen 1. ja 2. vaihteella 10

1. Kierrä toimintatapavalitsin asentoon poraus 1. tai 2. vaihteella kunnes se lukittuu, tarvittaessa karaa on tällöin käännettävä hiukan.
2. Säädä sivukahva haluamaasi asentoon ja varmista, että sivukahva on oikein asennettu ja kunnolla kiinni.
3. Liitä pistoke verkkopistorasiaan.
4. Aseta koneen terä kohtaan, johon haluat porata.
5. Paina hitaasti käyttökytkintä (käytä konetta pienellä kierrosluvulla, kunnes terä on keskittynyt reikään).
6. Paina käyttökytkin täysin pohjaan, kun haluat porata täydellä teholla.

7. Paina konetta työstettävään pintaan sopivalla painamisvoimalla, sillä siten pidät poraamisen edistymisen ihanteellisena.

### 7.2.3.4 Sekoittaminen

1. Kierrä toimintatapavalitsin asentoon poraus 1. vaihteella kunnes se lukittuu, tarvittaessa karaa on tällöin käännettävä hiukan.
2. Säädä sivukahva haluamaasi asentoon ja varmista, että sivukahva on oikein asennettu ja kunnolla kiinni.
3. Liitä pistoke verkkopistorasiaan.
4. Laita sekoistustyökalu säiliöön, jossa sekoitettava aine on.
5. Aloittaaksesi sekoittamisen paina käyttökytkintä hitaasti.
6. Paina käyttökytkin täysin pohjaan, kun haluat porata täydellä teholla.
7. Ohjaa sekoistustyökalua siten, että ainetta ei pääse roiskumaan ulos säiliöstä.

### 7.2.3.5 Ruuvaaminen

#### HUOMAUTUS

Kytke pyörimissuunnanvalitsin haluamaasi ruuvaussuuntaan.

1. Kierrä toimintatapavalitsin asentoon poraus 1. tai 2. vaihteella kunnes se lukittuu, tarvittaessa karaa on tällöin käännettävä hiukan.
2. Säädä sivukahva haluamaasi asentoon ja varmista, että sivukahva on oikein asennettu ja kunnolla kiinni.
3. Liitä pistoke verkkopistorasiaan.
4. Paina käyttökytkintä hitaasti, kunnes ruuvi ohjaa itseään työstettävässä pinnassa.
5. Paina käyttökytkintä ja työskentele työstettävään pintaan sovitetulla teholla.
6. Alenna kierroslukua ruuvauksen loppuvaiheessa välttääksesi aiheuttamasta vaurioita.

### 7.2.4 Käyttökytkin ja kierrosluvun elektroninen säätö

Koneen kierroslukua voi säätää portaattomasti painamalla käyttökytkintä hitaasti aina maksimikierroslukuun saakka.

### 7.2.5 Jatkuvan käytön lukitsin

Jatkuvan käytön lukitsimella käyttökytkin lukitaan siihen tilaan, johon se on painettuna. Tällöin moottori käy jatkuvasti täydellä kierrosluvulla.

#### 7.2.5.1 Jatkuvan käytön kytkeminen päälle 11

1. Paina käyttökytkintä ja pidä se painettuna.
2. Paina jatkuvan käytön lukitsinta ja pidä se painettuna.
3. Vapauta käyttökytkin.
4. Lopeta jatkuvan käytön lukitsimen painaminen.

#### 7.2.5.2 Jatkuvan käytön kytkeminen pois päältä

Painamalla käyttökytkintä uudelleen lukitus vapautuu.

### 7.2.6 Suunnanvaihto 12

#### VAROITUS

Suunnanvaihtokytkintä ei saa käyttää koneen käydessä.

Kierrä suunnanvaihtokytkin oikealle pyörimisen asentoon tai vasemmalle pyörimisen asentoon käyttötarkoituksesta riippuen.

### 7.3 Poraistukan vaihto

#### 7.3.1 Pikaistukan irrottaminen 13

1. Lukitse (kiinnitä) kiintoavain avainkoko 17 sitä varten olevaan avainpintaan koneen karassa.
2. Aseta lenkki- tai kiintoavain avainkoko 19 pikakiinnitystukan kuusiokantaan.
3. Kierrä avainkoon 19 kiintoavaimella vastapäivään. Pikakiinnitystukka ruuvataan irti koneen karasta.

#### 7.3.2 Hammaskehäporaistukan irrottaminen 14

1. Aseta kuusioteräs hammaskehäporaistukkaan ja kiinnitä se poraistukka-avaimen avulla istukan leukojen väliin.
2. Lukitse (kiinnitä) kiintoavain avainkoko 17 sitä varten olevaan avainpintaan koneen karassa.

3. Aseta tarkoitukseen sopiva avain kuusioteräkseen.
4. Kierrä avainkoon 17 kiintoavaimella vastapäivään. Hammaskehäporaistukka ruuvataan irti koneen karasta.

#### 7.3.3 Pikaistukan asentaminen

1. Kierrä pikakiinnitystukka käsin koneen karan rajoittimeen saakka.
2. Lukitse (kiinnitä) kiintoavain avainkoko 17 sitä varten olevaan avainpintaan koneen karassa.
3. Aseta lenkki- tai kiintoavain avainkoko 19 pikakiinnitystukan kuusiokantaan.
4. Kiristä sitä määrättyllä kiristysmomentilla (ks. tekniset tiedot).

#### 7.3.4 Hammaskehäporaistukan asentaminen

1. Aseta kuusioteräs hammaskehäporaistukkaan ja kiinnitä se poraistukka-avaimen avulla istukan leukojen väliin.
2. Kierrä hammaskehäporaistukka käsin koneen karan rajoittimeen saakka.
3. Lukitse (kiinnitä) kiintoavain avainkoko 17 sitä varten olevaan avainpintaan koneen karassa.
4. Aseta tarkoitukseen sopiva avain kuusioteräkseen.
5. Kiristä sitä määrättyllä kiristysmomentilla (ks. tekniset tiedot).

fi

## 8 Huolto ja kunnossapito

#### VAROITUS

Varmista, ettei konetta ole liitetty verkkojännitteeseen.

#### 8.1 Työkalujen hoito

Poista työkaluihin tarttunut lika ja suojaa säännöllisesti öljytyllä liinalla pyyhkien työkalujen pinnat korroosiolta.

#### 8.2 Koneen hoito

#### VAROITUS

Pidä kone ja etenkin sen kahvapinnat kuivina, puhtaina, öljyttöminä ja rasvattomina. Älä käytä silikoniasisältäviä hoitoaineita.

Älä koskaan käytä konetta, jos sen tuuletusraot ovat tukkeutuneet! Puhdista tuuletusraot varovasti kuivalla harjalla. Varo, ettei koneen sisään pääse tunkeutumaan vieraita esineitä. Puhdista koneen ulkopinnat kostealla liinalla säännöllisin välein. Älä käytä puhdistamiseen ve-

sisuihkua, paine- tai höyrypesuria äläkä juoksevaa vettä! Muutoin koneen sähköturvallisuus vaarantuu.

#### 8.3 Kunnossapito

#### VAARA

Sähköosien korjaustyöt saa tehdä ainoastaan ammattitaitoinen erikoiskorjaamo.

Tarkasta säännöllisin välein koneen ulkoisten osien sekä kaikkien käyttö- ja hallintalaitteiden kunto ja toiminta. Älä käytä konetta, jos sen osissa on vaurioita tai jos käyttö- ja hallintalaitteet eivät toimi moitteettomasti. Korjauta kone Hilti-huollossa.

#### 8.4 Tarkastus huolto- ja kunnossapitotöiden jälkeen

Koneen huolto- ja kunnossapitotöiden jälkeen on tarkastettava, että kaikki suojavarusteet on asennettu oikein ja että ne toimivat moitteettomasti.

## 9 Vianmääritys

Vika	Mahdollinen syy	Korjaus
Kone ei käynnisty	Katkos jännitteensaannissa.	Liitä toinen sähkötyökalu ja tarkasta toiminta.
	Verkkojohdon tai pistokkeen vika.	Tarkastuta ja tarvittaessa vaihdata ammattitaitoisessa erikoiskorjaamossa.
	Käyttökytkin rikki.	Tarkastuta ja tarvittaessa vaihdata ammattitaitoisessa erikoiskorjaamossa.
Ei iskua	Toimintatapavalitsin poraamisen asennossa	Käännä toimintatapavalitsin iskulla poraamisen asentoon
Koneen teho on heikko	Jatkojohto liian pitkä ja / tai sen poikkipinta-ala on liian pieni.	Käytä jatkojohtoa, jonka pituus on sallittu ja / tai poikkipinta-ala on riittävä.
	Käyttökytkin ei täysin pohjaan painettuna.	Paina käyttökytkin pohjaan saakka.
Poranterä ei poraa	Kone on kytketty pyörimään vasemmalle	Kytke kone pyörimään oikealle
	Poranterä on tylsä tai vaurioitunut	Teroita tai vaihda poranterä
Poranterä ei pyöri	Poraistukka ei ole riittävän tiukalla	Kiristä poraistukkaa

fi

## 10 Hävittäminen



Hilti-koneet ja -laitteet on pääosin valmistettu kierrätyskelpoisista materiaaleista. Kierrätyksen edellytys on materiaalien asianmukainen erottelu. Hilti (Suomi) Oy ottaa vanhat työkalut kierrätettäviksi. Lisätietoja saat Hilti-asiakaspalvelusta tai Hilti-myyntiedustajalta.



Materiaalit ohjattava uusiokäyttöön



Koskee vain EU-maita

Älä hävitä sähkötyökaluja tavallisen kotitalousjätteen mukana!

Sähkö- ja elektroniikkalaiteromua koskevan EU-direktiivin ja sen maakohtaisten sovellusten mukaisesti käytetyt sähkötyökalut on toimitettava erilliskeräyspisteeseen ja ohjattava ympäristöstävälliseen kierrätykseen.

## 11 Valmistajan myöntämä takuu

Jos sinulla on takuuehtoihin liittyviä kysymyksiä, ota yhteys paikalliseen Hilti-edustajaan.

## 12 EU-vaatimustenmukaisuusvakuutus (originaali)

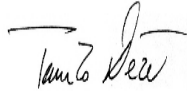
Nimi:	Iskuporakone
Tyypimerkintä:	UH 700
Suunnitteluvuosi:	2006

Vakuutamme, että tämä tuote täyttää seuraavien direktiivien ja normien vaatimukset: 2006/42/EY, 2011/65/EY, 19. huhtikuuta 2016 saakka: 2004/108/EY, alkaen 20. huhtikuuta 2016: 2014/30/EU, EN 60745-1, EN 60745-2-1, EN ISO 12100.

**Hilti Corporation, Feldkircherstrasse 100,  
FL-9494 Schaan**



**Paolo Luccini**  
Head of BA Quality and Process Management  
Business Area Electric Tools & Accessories  
08/2015



**Tassilo Deinzer**  
Executive Vice President  
Business Unit Power  
Tools & Accessories  
08/2015

### Tekninen dokumentaatio:

Hilti Entwicklungsgesellschaft mbH  
Zulassung Elektrowerkzeuge  
Hiltistrasse 6  
86916 Kaufering  
Deutschland





Hilti Corporation

LI-9494 Schaan

Tel.: +423/234 21 11

Fax: +423/234 29 65

[www.hilti.com](http://www.hilti.com)

Hilti = registered trademark of Hilti Corp., Schaan  
Pos. 1 | 20151110

