

HILTI

**VC 20-U-Y /
VC 20-UM-Y /
VC 40-U-Y /
VC 40-UM-Y**

Bedienungsanleitung

de

Mode d'emploi

fr

Istruzioni d'uso

it

Gebruiksaanwijzing

nl

Instrukcja obsługi

pl

Návod k obsluze

cs

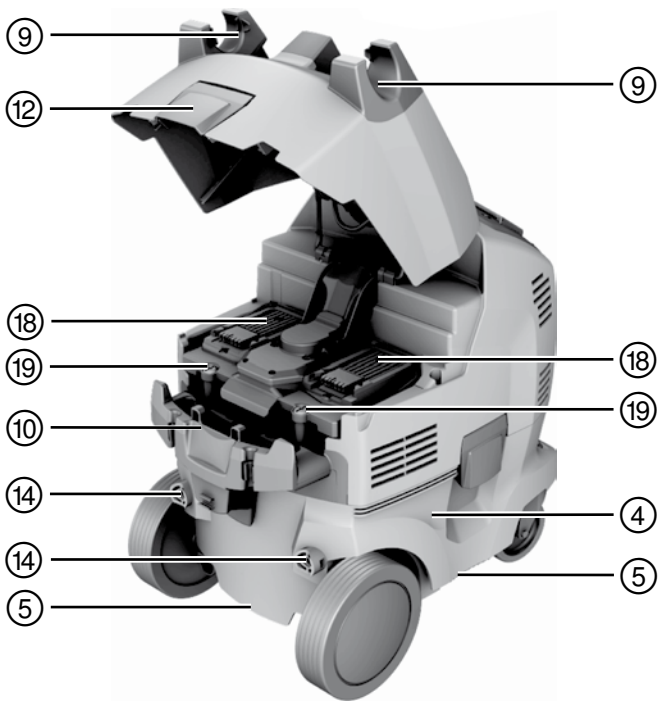
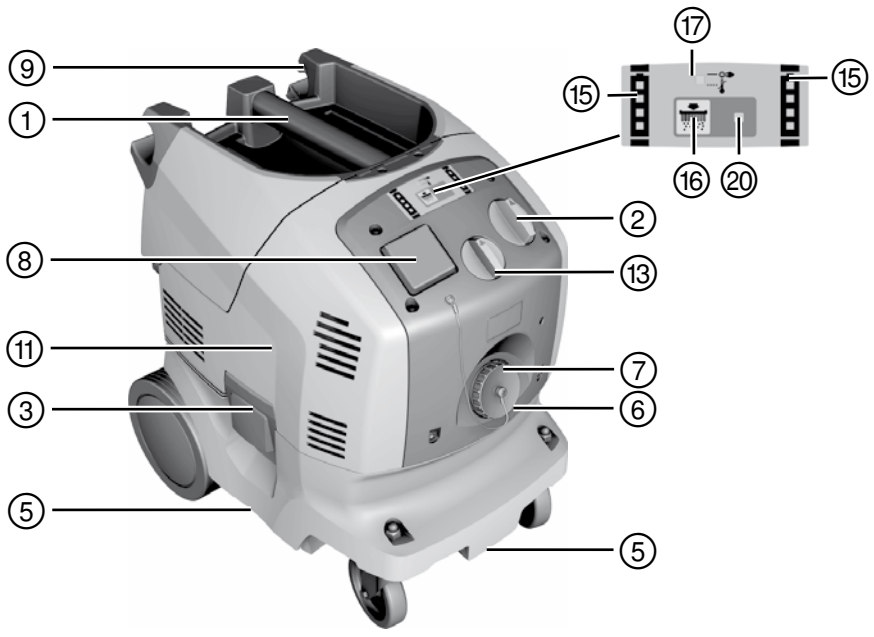
Návod na obsluhu

sk

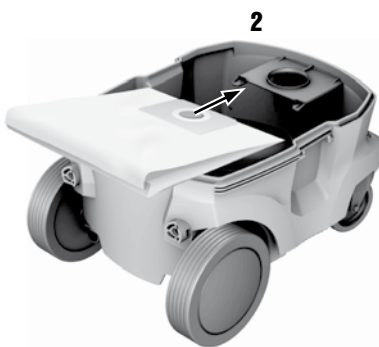
Navodila za uporabo

sl

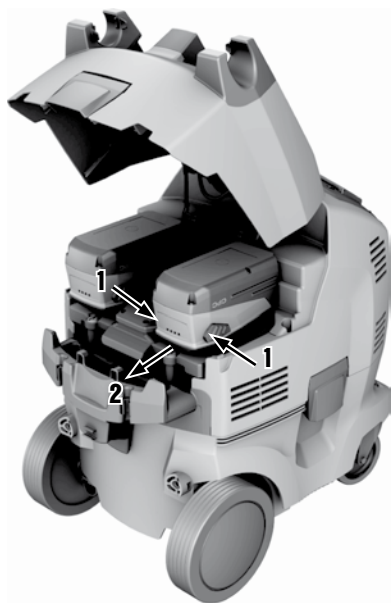




2

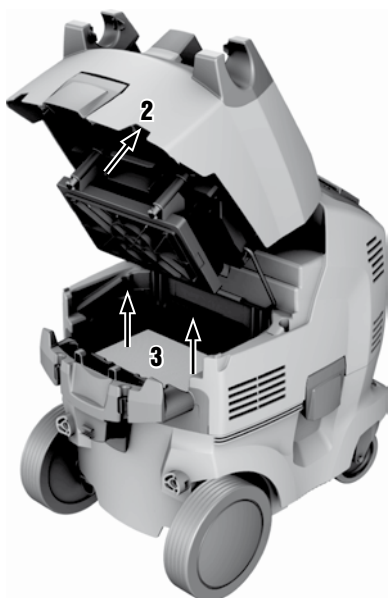
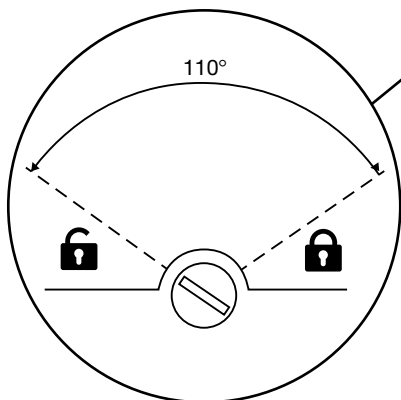
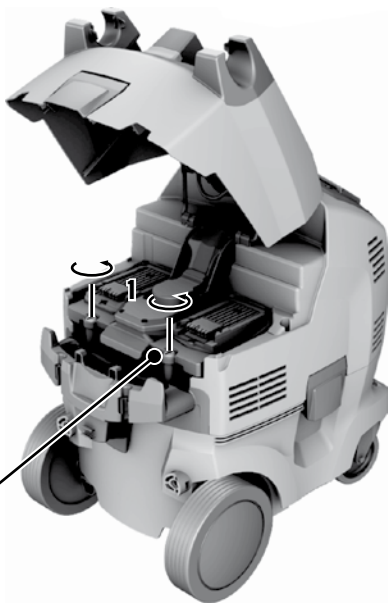


3



4





VC 20-U-Y/VC 20-UM-Y/VC 40-U-Y/VC 40-UM-Y Nat-/droogstofzuiger

Lees de handleiding vóór het eerste gebruik bestlist door.

Bewaar deze handleiding altijd bij het apparaat.

Geef het apparaat alleen samen met de handleiding aan andere personen door.

Inhoud	Pagina
1 Algemene opmerkingen	59
2 Beschrijving	60
3 Toebehoren	62
4 Technische gegevens	63
5 Veiligheidsinstructies	64
6 Inbedrijfneming	68
7 Bediening	69
8 Verzorging en onderhoud	72
9 Foutopsporing	74
10 Afval voor hergebruik recyclen	76
11 Fabrieksgarantie op apparatuur	76
12 EG-conformiteitsverklaring (origineel)	77

1 Deze nummers verwijzen naar afbeeldingen. De afbeeldingen bij de tekst vindt u op de uitklapbare omslagpagina's. Houd deze bij het bestuderen van de handleiding open.

In de tekst van deze handleiding wordt met »het apparaat« altijd de nat/droog stofzuiger VC 20-U-Y/

VC 20-UM-Y/VC 40-U-Y/VC 40-UM-Y bedoeld. Alle teksten in deze handleiding hebben betrekking op alle 4 de apparaten. Teksten die specifiek voor de VC 20-UM of de VC 40-UM gelden zijn als zodanig aangegeven.

Onderdelen, bedienings- en indicatie-elementen **1**

- 1 Handgreep
- 2 Functieschakelaar
- 3 Sluitklemmen
- 4 Vuilreservoir
- 5 Handgrepen
- 6 Slang inlaataansluiting
- 7 Dop voor inlaataansluiting (alleen VC 20-UM-Y/ VC 40-UM-Y)
- 8 Stopcontact
- 9 Slanghouder
- 10 Kabelhaspel
- 11 Zuigkop
- 12 Sluitklem voor accudeksel
- 13 Keuzeschakelaar slangdiameter (alleen VC 20-UM-Y/ VC 40-UM-Y)
- 14 Bevestigingsboringen voor duwbeugel (duwbeugel is accessoire)
- 15 Laadtoestandaanduiding
- 16 Toets filterreiniging UIT/AAN
- 17 Statusindicatie acculader
- 18 Accuschacht (li/re)
- 19 Schroeven filterdeksel
- 20 Statusindicatie automatische filterreiniging

1 Algemene opmerkingen

1.1 Signaalwoorden en hun betekenis

GEVAAR

Voor een direct dreigend gevaar dat tot ernstig letsel of tot de dood leidt.

WAARSCHUWING

Voor een eventueel gevaarlijke situatie die tot ernstig letsel of tot de dood kan leiden.

ATTENTIE

Voor een eventueel gevaarlijke situatie die tot licht letsel of tot materiële schade kan leiden.

AANWIJZING

Voor gebruikstips en andere nuttige informatie.

1.2 Verklaring van de pictogrammen en overige aanwijzingen

Verbodstekens



Verboden met een kraan te transporteren

Waarschuwingstekens



Waarschuwing voor algemeen gevaar



Waarschuwing voor bijtende stoffen



Waarschuwing voor gevaarlijke elektrische spanning



Waarschuwing voor explosieve stoffen

Gebodstekens



Beschermende kleding dragen



Werkhandschoenen dragen



Gehoorbescherming dragen



Werkschoenen dragen



Stofmasker dragen

Symbolen



Handleiding vóór gebruik lezen



Afvval hergebruik recyclen

Op het apparaat



WAARSCHUWING: Dit apparaat bevat stoffen die gevaarlijk zijn voor de gezondheid. Alleen deskundige personen die een geschikte persoonlijke veiligheidsuitrusting dragen mogen het apparaat onderhouden en leegmaken, daarbij inbegrepen het verwijderen van de stofzak. Schakel het apparaat niet in voordat het volledige filtersysteem geïnstalleerd en de werking van de volumestroomcontrole getest is.

Plaats van de identificatiegegevens op het apparaat

Het type en het serienummer staan op het typeplaatje van uw apparaat. Neem deze gegevens over in uw handleiding en geef ze altijd door wanneer u onze vertegenwoordiging of ons servicestation om informatie vraagt.

Type: _____

Generatie: 01 _____

Serienr.: _____

2 Beschrijving

2.1 Gebruik volgens de voorschriften

Het apparaat is een universele industriestofzuiger met een effectieve reinigingsfunctie voor droogstof. Hij is zowel voor "droge" als "natte" toepassingen geschikt.

Het apparaat kan zowel aan het elektriciteitsnet als ook los van het elektriciteitsnet met Hilti 36 V Li-ion accu's gebruikt worden. Bij gebruik aan het elektriciteitsnet kan het apparaat tegelijkertijd als universeel acculader voor alle Hilti Li-ion accu's (14 V/22 V/36 V) worden gebruikt. Bij gebruik van de adapterplaat en duwbeugel (toebehoren) kan de zuiger als transportwagen voor maximaal drie Hilti gereedschapskoffers worden gebruikt.

Het apparaat is geschikt om mineraal boorslib van natte werkzaamheden met Hilti diamantboorgereedschap resp. Hilti diamantzagen en grote hoeveelheden droog mineraal stof afkomstig van Hilti diamantslijpmachines, haakse slijpmachines, boorhamers en boorkronen voor droge toepassingen op te zuigen.

De apparaten VC 20-UM-Y en VC 40-UM-Y zijn geschikt voor het op-/afzuigen van droge, niet brandbare stoffen, vloeistoffen, houtsnippers, kwartshoudend mineraalstof en gevaarlijk stof met explosiegrenswaarden (bijv. MAK- of AGW-waarden) $\geq 0,1 \text{ mg/m}^3$ (stofklasse M volgens IEC/EN 60335-2-69).

Het opzuigen van alle andere voor de gezondheid gevaarlijke stoffen is verboden.

Het opzuigen van olie en vloeistoffen met een temperatuur hoger dan 60°C is verboden.

Bij het opzuigen van stoffen met explosiegrenswaarden moet voor voldoende luchtverversing in de ruimte worden gezorgd als de lucht van het apparaat in de ruimte wordt teruggevoerd (neem in het kader hiervan ook de geldende nationale voorschriften in acht).

Het apparaat mag niet worden gebruikt voor het opzuigen van explosiegevaarlijke stoffen, gloeiend of brandend resp. brandbaar (uitzondering: houtsnippers) en agressief stof (bijvoorbeeld magnesium-aluminiumstof enz.) en vloeistoffen (bijvoorbeeld benzine, oplosmiddelen, zuren, koel- en smeermiddelen enz.).

Het apparaat mag niet liggend worden gebruikt.

Het apparaat mag inclusief accessoires en vuil maximaal 80 kg wegen.

Het apparaat niet gebruiken als opstapje.

Het apparaat niet continu dan wel in automatische of halfautomatische opstellingen gebruiken.

Het personeel dat met het apparaat werkt moet voorafgaand aan de werkzaamheden worden geïnformeerd over de bediening van het apparaat, de gevaren die van het op te zuigen materiaal uitgaan en de veilige verwerking van het opgezogen materiaal.

Gebruik onder water is verboden.

Dit apparaat mag niet worden gebruikt op mensen en dieren.

Gebruik ter voorkoming van elektrostatische oplading een antistatische zuigslang.

Dit apparaat is geschikt voor professioneel gebruik, bijvoorbeeld in hotels, scholen, ziekenhuizen, fabrieken, winkels, kantoorgebouwen en verhuurbedrijven.

Materialen die schadelijk zijn voor de gezondheid (bijv. asbest) mogen niet worden bewerkt.

De werkomgeving kan zijn: bouwplaatsen, werkplaatsen, renovaties, ombouw en nieuwbouw.

Neem de specificaties in de handleiding betreffende het gebruik, de verzorging en het onderhoud in acht.

Gebruik ter voorkoming van letsel alleen originele Hilti toebehoren en apparaten.

Het apparaat en de bijbehorende hulpmiddelen kunnen gevaar opleveren als ze door ongeschoolde personen onjuist of niet volgens de voorschriften worden gebruikt.

Aanpassingen of veranderingen aan het apparaat zijn niet toegestaan.

Volg ook de veiligheids- en bedieningsinstructies voor de gebruikte toebehoren.

Gebruik om risico's te voorkomen alleen goedgekeurde accu-packs en acculaders.

Gebruik de accu-packs niet als energiebron voor andere niet-gespecificeerde verbruikers.

nl

2.2 Slangdiameterinstellingen (alleen VC 20-UM-Y/ VC 40-UM-Y)

Voor de correcte instelling van de waarschuwingsdrempelwaarde voor de M-functie selecteert u de slangdiameter overeenkomstig de met het apparaat gebruikte slang.

2.3 Inbegrepen bij de levering van de standaarduitrusting zijn:

- 1 Apparaat incl. filterelement
- 1 Zuigslang compleet met slangaansluiting, elektrisch geleidend, slangmof en conische adapter
- 1 Stofzak kunststof PE VC 20
- 1 Handleiding

2.4 Gebruik van verlengsnoeren

Gebruik alleen verlengsnoeren die voor de toepassing zijn toegestaan en een voldoende diameter hebben. Anders kan vermogensverlies van het apparaat en oververhitting van het snoer optreden. Controleer het verlengsnoer regelmatig op beschadigingen. U dient beschadigde verlengsnoeren te vervangen.

Aanbevolen minimumdiameter en max. kabellengten voor het apparaat tijdens gebruik met een elektrisch gereedschap via het stopcontact van het apparaat:

Snoerdiameter	1,5 mm ²	2,5 mm ²	3,5 mm ²
Netspanning 220-240 V	20 m	40 m	50 m

Gebruik alleen geaarde verlengsnoeren!

Gebruik geen verlengsnoer met een snoerdiameter kleiner dan 1,5 mm².

2.5 Verlengsnoer buiten

Gebruik buiten alleen voor dit doel goedgekeurde en overeenkomstig gekenmerkte verlengsnoeren.

2.6 Het gebruik van een generator of transformator

Dit apparaat kan met een generator of transformator van de bouwplaats worden aangedreven, wanneer aan de volgende voorwaarden is voldaan: Het afgegeven vermogen in watt is minstens het dubbele van hetgeen op het typeplaatje van het apparaat staat aangegeven, de bedrijfsspanning dient altijd binnen de +5% en -15% ten opzichte van de nominale spanning te liggen en de frequentie moet 50 tot 60 Hz zijn en mag nooit meer dan 65 Hz bedragen, en er dient een automatische spanningsregelaar met aanloopversterking voorhanden te zijn.

Bij gebruik van een generator/transformator in geen geval gelijktijdig andere apparaten aansluiten en gebruiken. Het in- en uitschakelen van andere apparaten kan onderspannings- en/of overspanningspieken veroorzaken, waardoor het apparaat beschadigd kan raken.

2.7 Aanwijzingen voor gebruik van accessoires

Accessoires	Soort toepassing
Stofzak kunststof PE VC 20/40	minerale toepassingen, nat en droog
Stofzak papier VC 20/40	houttoepassingen
Filterelement PTFE	natte en intensieve droge toepassingen
Filterelement VC 20/40	overwegend droog
Filterelement PES VC 20/40	nat en droog
Zuigslang antistatisch 27 mm en 3,5 m	nat en droog
Zuigslang antistatisch 36 mm en 4,65 m	nat en droog

Bij de VC 20-UM en de VC 40-UM moet beslist een stofzak (stofzak kunststof of stofzak papier) worden gebruikt!

2.8 Laadtoestand van het Li-ion accu-pack tijdens het laden

LED brandt permanent	LED knipperend	Laadtoestand in %
LED 1, 2, 3, 4	-	= 100%
LED 1, 2, 3	LED 4	75% tot 100%
LED 1, 2	LED 3	50% tot 75%
LED 1	LED 2	25% tot 50%
-	LED 1	< 25%

3 Toebehoren

Vervangingsonderdelen, gereedschap en accessoires zijn via de gebruikelijke Hilti-adressen verkrijgbaar.

Omschrijving	Artikelnummer, beschrijving
Stofzak kunststof PE VC 20	203854, M-klasse stofzuigers: minerale toepassingen
Stofzak kunststof PE VC 40	203852, M-klasse stofzuigers: minerale toepassingen
Stofzak papier compleet VC 20	203858, M-klasse stofzuigers: houttoepassingen
Stofzak papier compleet VC 40	203856, M-klasse stofzuigers: houttoepassingen
Filterelement PTFE	436058
Filterelement VC 20/40	203862
Filterelement PES VC 20/40	203863
Zuigslang antistatisch 27 mm met 3,5m	203865
Zuigslang antistatisch 36 mm en 4,65 m	203867
Conische adapter	203878
Duwbeugel VC 20	2044214
Duwbeugel VC 40	2047174
Adapterplaat	2044211
Toebehorenbox	2044212
Toebehorenset	2044213, 1 bocht, 3 verlengbuizen, 1 vloermondstuk met lamellen en 1 set borstels

4 Technische gegevens

Technische wijzigingen voorbehouden!

Nominale spanning	220...240 V	220...240 V/ CH	220...240 V/ GB	220...240 V/ NZ	36 V
Nominaal opgenomen vermogen	1.200 W	1.200 W	1.200 W	1.200 W	750 W
Aansluitvermogen geïntegreerd stopcontact voor elektrisch gereedschap (indien aanwezig)	2.000 W	700 W	1.400 W	800 W	
Netstroomkabel (type)	H07 RN-F 3G 1,5 mm ²	H07 RN-F 3G 1,5 mm ²	H07 RN-F 3G 1,5 mm ²	H07 RN-F 3G 1,5 mm ²	

Stroomvoorziening	Gebruik met netvoeding (230 V)	Gebruik met accuvoeding
Max. volumestroom (lucht) VC 20-U-Y, VC 40-U-Y	74 l/s	57 l/s
Max. volumestroom (lucht) VC 20-UM-Y, VC 40-UM-Y	136 m ³ /h	106 m ³ /h
Max. onderdruk VC 20-U-Y, VC 40-U-Y	23 kPa	16,6 kPa
Max. onderdruk VC 20-UM-Y, VC 40-UM-Y	22 kPa	15,6 kPa

Apparaat- en toepassingsinformatie

Isolatieklasse	Isolatieklasse I
Veiligheidsklasse	IP X4 spatwaterbeschermd

Geluids- en trillingsinformatie (gemeten volgens EN 60335-2-69):

Typisch A-gekwalificeerd geluidsemissieniveau	71 dB (A)
Onzekerheid voor het genoemde geluidsniveau	2,5 dB (A)
Triaxiale trillingswaarden (vibratievectorsom)	< 2,5 m/s ²
Onzekerheid (K)	is geïntegreerd in de trillingswaarde

Apparaat	VC 20-U-Y/VC 20-UM-Y	VC 40-U-Y/VC 40-UM-Y
Netfrequentie	50 / 60 Hz	50 / 60 Hz
Gewicht conform EPTA-procedure 01/2003	15,3 kg / 15,3 kg	16,9 kg / 16,9 kg
Gewicht zuigslang	1,3 kg	1,3 kg
Afmetingen (L x B x H)	545 mm X 380 mm X 545 mm	530 mm X 380 mm X 675 mm
Netkabel	5 m	5 m
Inhoud reservoir	21 l	36 l
Nuttige hoeveelheid stof	23 kg	40 kg
Nuttige hoeveelheid water	13,5 l	25 l
Zuigslangdiameter (draaimof aan stofzuiger; gereedschapsmof aan apparaat)	36 mm	36 mm

nl

Apparaat	VC 20-U-Y/VC 20-UM-Y	VC 40-U-Y/VC 40-UM-Y
Luchttemperatuur	-10... +40 °C	-10... +40 °C
Automatische filterreiniging (uitschakelbaar) circa elke	15 s	15 s

Acculader

Uitgangsvermogen	365 W
Uitgangsspanning	7,2...36 V
Bediening	Elektronische laadcontrole en bediening via microcontroller
Koeling	Actieve koeling
Accu-pack	Li-ion

AANWIJZING

Bij te hoge of te lage temperaturen worden de oplaadtijden van het accu-pack verlengd. Lage temperaturen kunnen ertoe leiden dat de accu niet volledig wordt opgeladen.

Spanning	Type	Laadtijd	Bijvoorbeeld voor de apparaten:
14,4 V	B 14/1.6 Li-Ion	21 min	SFC 14-A
14,4 V	B 14/3.3 Li-Ion	23 min	SFC 14-A
21,6 V	B 22/1.6 Li-Ion	21 min	SFC 22-A
21,6 V	B 22/2.6 Li-Ion	24 min	SFH 22-A
21,6 V	B 22/3.3 Li-Ion	31 min	SFC 22-A
36 V	B 36/3.0 Li-Ion	24 min	TE 6-A36
36 V	B 36/3.9 Li-Ion	44 min	TE 7-A
36 V	B 36/6.0 Li-Ion	42 min	TE 30-A

Accu-pack	B 36/6.0 Li-Ion
Nominale spanning	36 V
Capaciteit	6 Ah
Energie-inhoud	216 Wh
Gewicht	1,8 kg
Soort cellen	Li-ion
Temperatuurbewaking	NTC
Diepontladingsbeveiliging	ja

5 Veiligheidsinstructies

5.1 Algemene veiligheidsinstructies

WAARSCHUWING! Lees alle aanwijzingen en veiligheidsvoorschriften. Wanneer de veiligheidsvoorschriften en aanwijzingen niet in acht worden genomen, kan dit een elektrische schok, brand en/of ernstig letsel tot gevolg hebben. **Bewaar alle veiligheidsinstructies en voorschriften goed.**

5.1.1 Veiligheid op de werkplek

- Houd uw werkomgeving schoon en goed verlicht.** Een rommelige of onverlichte werkomgeving kan tot ongevallen leiden.
- Werk niet met het apparaat in een explosieve omgeving waarin zich brandbare vloeistoffen, gasen of stof bevinden.** Apparaten veroorzaken von-

ken die het stof of de dampen tot ontsteking kunnen brengen.

- c) **Houd kinderen en andere personen tijdens het gebruik van het apparaat uit de buurt.** Wanneer u wordt afgeleid, kunt u de controle over het apparaat verliezen.

5.1.2 Elektrische veiligheid

- a) **De aansluitstekker van het gereedschap moet in het stopcontact passen. De stekker mag in geen geval worden veranderd. Gebruik geen adapterstekkers in combinatie met geaarde gereedschappen.** Onveranderde stekkers en passende stopcontacten beperken het risico van een elektrische schok.
- b) **Voorkom aanraking van het lichaam met geaarde oppervlakken, bijvoorbeeld van buizen, verwarmingen, fornuizen en koelkasten.** Er bestaat een verhoogd risico door een elektrische schok wanneer uw lichaam geaard is.
- c) **Houd het apparaat uit de buurt van regen en vocht.** Het binnendringen van water in het elektrische apparaat vergroot het risico van een elektrische schok.
- d) **Gebruik de kabel niet voor een verkeerd doel, om het apparaat te dragen of op te hangen of om de stekker uit het stopcontact te trekken. Houd de kabel uit de buurt van hitte, olie, scherpe randen en bewegende gereedschapsdelen.** Beschadigde of in de war geraakte kabels vergroten het risico van een elektrische schok.
- e) **Wanneer u buitenshuis met elektrisch gereedschap werkt, dient u alleen verlengsnoeren te gebruiken die voor gebruik buitenshuis zijn goedgekeurd.** Het gebruik van een voor gebruik buitenshuis geschikte verlengkabel beperkt het risico van een elektrische schok.
- f) **Als het gebruik van het elektrisch gereedschap in een vochtige omgeving absoluut noodzakelijk is, gebruik dan een lekstroomschakelaar.** Het gebruik van een lekstroomschakelaar verkleint het risico op stroomschokken.

5.1.3 Veiligheid van personen

- a) **Wees alert, let goed op wat u doet en ga met verstand te werk bij het gebruik van het apparaat. Gebruik het apparaat niet wanneer u moe bent of onder invloed staat van drugs, alcohol of medicijnen.** Een moment van onoplettendheid bij het gebruik van het apparaat kan tot ernstig letsel leiden.
- b) **Voorkom per ongeluk inschakelen. Controleer of het apparaat is uitgeschakeld voordat u de stekker in het stopcontact steekt en/of de accu aanbrengt, of het apparaat optilt of draagt.** Wanneer u bij het dragen van het elektrisch gereedschap uw vinger aan de schakelaar hebt of wanneer u het gereedschap ingeschakeld op de stroomvoorziening aansluit, kan dit tot ongevallen leiden.
- c) **Neem geen ongewone lichaamshouding aan. Zorg ervoor dat u stevig staat en steeds in evenwicht blijft.** Daardoor kunt u het gereedschap

in onverwachte situaties beter onder controle houden.

- d) **Draag geschikte werkkleding. Draag geen loshangende kleding of sieraden. Houd haren, kleding en handschoenen uit de buurt van bewegende delen.** Loshangende kleding, sieraden en lange haren kunnen door bewegende delen worden meegenomen.
- e) **Wanneer stofafzuig- of stofopvangvoorzieningen kunnen worden gemonteerd, dient u zich ervan te verzekeren dat deze zijn aangesloten en juist worden gebruikt.** Het gebruik van een stofafzuig-systeem kan de gevaren door stof beperken.

5.1.4 Gebruik en hantering van het apparaat

- a) **Overbelast het apparaat niet. Gebruik voor uw werkzaamheden het daarvoor bestemde elektrische gereedschap.** Met het passende elektrische gereedschap werkt u beter en veiliger binnen het aangegeven vermogensbereik.
- b) **Gebruik geen elektrisch gereedschap waarvan de schakelaar defect is.** Elektrisch gereedschap dat niet meer kan worden in- of uitgeschakeld, is gevaarlijk en moet worden gerepareerd.
- c) **Trek de stekker uit het stopcontact en/of de accu uit het apparaat voordat u het gereedschap instelt, toebehoren wisselt of het apparaat weglegt.** Deze voorzorgsmaatregel voorkomt onbedoeld starten van het elektrisch gereedschap.
- d) **Bewaar niet-gebruikte elektrische apparaten buiten bereik van kinderen. Laat het apparaat niet gebruiken door personen die er niet mee vertrouwd zijn en deze aanwijzingen niet hebben gelezen.** Apparaten zijn gevaarlijk wanneer deze door onervaren personen worden gebruikt.
- e) **Ga zorgvuldig met het apparaat om. Controleer of bewegende delen van het gereedschap correct functioneren en niet vastklemmen en of onderdelen gebroken of zodanig beschadigd zijn dat de werking van het apparaat nadelig wordt beïnvloed. Laat beschadigde delen repareren voordat u het apparaat gebruikt.** Veel ongevallen hebben hun oorzaak in slecht onderhouden apparaten.
- f) **Gebruik apparaat, toebehoren, inzetgereedschappen en dergelijke volgens deze aanwijzingen en zoals voor dit speciale apparaat is voorgeschreven. Let daarbij op de arbeidsomstandigheden en de uit te voeren werkzaamheden.** Het gebruik van apparaten voor andere dan de voorziene toepassingen kan tot gevaarlijke situaties leiden.

5.1.5 Service

Laat het apparaat alleen repareren door gekwalificeerd en vakkundig personeel en alleen met originele vervangingsonderdelen. Daarmee wordt gewaarborgd dat de veiligheid van het apparaat in stand blijft.

5.2 Aanvullende veiligheidsvoorschriften

5.2.1 Persoonlijke veiligheidsuitrusting



- a) De gebruiker en personen die zich in de buurt bevinden, moeten tijdens het gebruik van het apparaat een geschikte veiligheidsbril, veiligheidshelm, gehoorbescherming, veiligheidshandschoenen, veiligheidsschoenen en een stofmasker (P2) dragen.
- b) Draag bij het werken met mineraal boorslib veiligheidskleding en voorkom contact met de huid (pH>9 bijtend)

5.2.2 Eisen aan de gebruiker

- a) Het apparaat mag alleen door bevoegd, geïnstrueerd personeel bediend, onderhouden en gerepareerd worden. Dit personeel moet speciaal op de hoogte zijn gesteld van de mogelijke gevaren.
- b) Wees extra voorzichtig, wanneer u op trappen werkt.
- c) Steek niets in de openingen van het apparaat. Werk niet met het apparaat als openingen geblokkeerd zijn. Houd openingen vrij van stof, pluis, haar en alles wat de luchtstroom kan belemmeren.

5.2.3 Correcte inrichting van de werkomgeving



- a) **Zorg voor een goede ventilatie van de werkruimte.** Slecht geventileerde werkruimtes kunnen als gevolg van stofbelasting schadelijk zijn voor de gezondheid.
- b) **Houd de werkomgeving vrij van voorwerpen waaraan u zich kunt verwonden.** Ongeordendheid in uw werkgebied kan leiden tot ongevallen.
- c) **Zorg ervoor dat andere personen het apparaat of het verlengsnoer niet aanraken.**
- d) **Leidt het net- en het verlengsnoer en de stofzuigerslang tijdens het werk altijd naar achteren van het apparaat weg.** Dit vermindert het risico om tijdens de werkzaamheden te vallen.
- e) **Ruim na de werkzaamheden het netsnoer, eventuele verlengsnoeren en de stofzuigerslang altijd op.** Dit vermindert de kans op struikelen.
- f) **Verplaats het apparaat niet met een kraan.**
- g) **Kinderen moeten duidelijk worden gemaakt dat het apparaat geen speelgoed is.**
- h) **Het apparaat is niet bestemd om gebruikt te worden door personen (inclusief kinderen) met be-**

perkte lichamelijke gesteldheid, beperkte sensoriek of beperkte geestelijke vermogens of personen (inclusief kinderen) zonder ervaring en/of kennis, behalve als ze onder toezicht staan van een voor de veiligheid verantwoordelijk persoon of van deze persoon aanwijzingen krijgen hoe het apparaat te gebruiken.

5.2.4 Gebruik en onderhoud

- a) **Laat het apparaat nooit onbeheerd achter.**
- b) **Het apparaat moet tegen vorst worden beschermd.**
- c) **Bij M-klasse stofzuigers moet de inlaataansluiting tijdens het vervoeren en het niet gebruiken van het apparaat met de afdekking worden afgesloten.**
- d) **Controleer of het filter correct gemonteerd is. Controleer of het filter onbeschadigd is.**
- e) **Rijd de stofzuiger niet over de stroomkabel.**
- f) **De waterniveaubegrenzingsinrichting moet overeenkomstig de aanwijzingen regelmatig met een borstel worden gereinigd en op beschadigingen worden gecontroleerd.**
- g) **Laad accu's alleen op in laadapparaten die door de fabrikant worden geadviseerd.** Voor een laadapparaat dat voor een bepaald type accu-pack geschikt is, bestaat het risico van brand wanneer deze met andere accu's wordt gebruikt.
- h) **Voorkom aanraking van de niet-gebruikte accu met paperclips, munten, sleutels, spijkers, schroeven en andere kleine metalen voorwerpen die overbrugging van de contacten kunnen veroorzaken.** Kortsluiting tussen de accucontacten kan brandwonden of brand tot gevolg hebben.
- i) **Bij verkeerd gebruik kan vloeistof uit de accu lekken. Voorkom contact hiermee. Bij onvoorzien contact met water afspoelen. Wanneer de vloeistof in de ogen komt, dient u bovendien een arts te raadplegen.** Gelekte accuvloeistof kan tot huidirritaties en verbrandingen leiden.
- j) **Stel de accu-packs niet bloot aan hoge temperaturen of aan vuur.** Er is sprake van explosiegevaar.
- k) **De accupacks mogen niet uit elkaar genomen, ineengedrukt, tot boven de 80 °C worden verhit of verbrand.** Anders bestaat er gevaar voor vuur, verbranding door bijtend zuur en explosie.
- l) **Voorkom dat er vocht binnendringt.** Binnengedrongen vocht kan kortsluiting veroorzaken en brandwonden of brand tot gevolg hebben.
- m) **Gebruik uitsluitend de voor uw apparaat goedgekeurde accu-packs.** Bij het gebruik van andere accu-packs of het gebruik van accu-packs voor andere doeleinden is er kans op brand en bestaat explosiegevaar.
- n) **Neem de bijzondere richtlijnen voor het transport, de opslag en het gebruik van Li-Ion accu-packs in acht.**
- o) **Voorkom kortsluiting bij het accu-pack.** Controleer alvorens het accu-pack in het apparaat te plaatsen of de contacten van het accu-pack en in het apparaat vrij zijn van vreemd materiaal. Worden contacten van een accu-pack kortgesloten, dan bestaat het risico van vuur, verbranding door bijtend zuur en explosie.

- p) Beschadigde accu-packs (bijvoorbeeld met scheuren, gebroken onderdelen, verbogen, ingedrukte en/of uitgetrokken contacten) mogen niet geladen en ook niet meer gebruikt worden.

5.2.5 Mechanisch

Neem de instructies voor de verzorging en het onderhoud in acht.

5.2.6 Elektrisch



- a) Steek de stekker in een geschikt, geaard stopcontact, dat veilig geïnstalleerd is en aan alle ter plaatse geldende eisen voldoet.
- b) Mocht u twijfelen of de contactdoos correct geaard is, laat dit dan door een gekwalificeerde elektrotechnicus controleren.
- c) Controleer regelmatig het voedings snoer van het apparaat, en laat dit in geval van beschadiging repareren in een Hilti-servicestation. Controleer de verlengsnoeren regelmatig en vervang deze wanneer ze beschadigd zijn.
- d) Controleer of de toestand van het apparaat en de toebehoren voldoen aan de voorschriften. Gebruik het apparaat en de toebehoren niet als er beschadigingen zijn, het systeem niet compleet is of bedieningselementen niet goed te gebruiken zijn.
- e) Wordt het net- of het verlengsnoer tijdens de werkzaamheden beschadigd, dan mag u het niet aanraken. Haal de stekker uit het stopcontact. Beschadigde voedings- en verlengsnoeren houden het risico van een elektrische schok in.
- f) De elektrische kabel mag alleen worden vervangen door het type dat in de handleiding is aangegeven.
- g) Bij een stroomonderbreking: het apparaat uit-schakelen en de stekker uit het stopcontact halen.
- h) Gebruik geen verlengsnoeren met meervoudige stekkerdozen en geen verschillende apparaten tegelijkertijd.
- i) Gebruik het stopcontact alleen voor de in de handleiding beschreven gebruiksdoelen.
- j) De zuigkop nooit met water afspolen: Gevaar voor personen en apparaat.
- k) Koppelingen van stroom-, verleng- of aansluitkabels moeten spatwaterbeveiligd zijn.

- l) Stroomkabels alleen direct aan de stekker uit het stopcontact trekken (niet door aan het snoer te trekken).
- m) Verplaats het apparaat nooit door aan de stroomkabel te trekken.
- n) Gebruik het apparaat nooit in vuile of natte toestand. Vocht of stof dat zich aan het oppervlak van het apparaat hecht, met name van geleidend materiaal, kan onder ongunstige omstandigheden tot een elektrische schok leiden. Laat daarom verontreinigde apparaten, met name wanneer er vaak geleidend materiaal wordt bewerkt, regelmatig controleren door de Hilti-service.
- o) Let erop dat de kabel niet in plassen ligt.
- p) Raak de contactdoos of accessoires niet met natte handen aan.

5.2.7 Op te zuigen materiaal



- a) Materialen die schadelijk zijn voor de gezondheid, brandbaar en/of explosief stof mag niet worden opgezogen (magnesium-aluminiumstof enz.).
- b) Het apparaat met stofklasse M is geschikt voor het op-/afzuigen van droog, niet brandbaar stof, hout-snipper, kwartshoudend mineraalstof en gevaarlijk stof met explosiegrenswaarden $\geq 0,1 \text{ mg/m}^3$. Afhankelijk van het gevaar van het op/af te zuigen stof moet het apparaat met geschikte filters worden uitgerust.
- c) Brandbare, explosieve, agressieve vloeistoffen mogen niet worden opgezogen (koel- en smeermiddelen, benzine, oplosmiddelen, zuren ($\text{pH} < 5$), logen ($\text{pH} > 12,5$) enz.)
- d) Schakel het apparaat onmiddellijk uit zodra er schuim of vloeistof uit komt.
- e) Vermijd het contact met basische of zure vloeistoffen. Spoel bij onvoorziën contact met water af. Komt de vloeistof in de ogen, spoel deze dan met veel water uit en neem contact op met een arts.
- f) Draag veiligheidshandschoenen wanneer hete materialen tot max. $60 \text{ }^\circ\text{C}$ worden opgezogen.
- g) Geen voorwerpen opzuigen die door de opvangzak heen tot letsel kunnen leiden (bijvoorbeeld puntige of scherpe voorwerpen)

5.2.8 Thermisch

Hete materialen $>60 \text{ }^\circ\text{C}$ mogen niet worden opgezogen (gloeiende sigaretten, hete as enz.).

6 Inbedrijfneming



6.1 Zuigen

ATTENTIE

De netspanning dient overeen te komen met de gegevens op het typeplaatje. Het apparaat mag niet aangesloten zijn op het elektriciteitsnet.

GEVAAR

Sluit het apparaat alleen op een deugdelijk geaarde stroombron aan.

ATTENTIE

Zorg er tijdens het gebruik voor dat de stofzuiger stevig staat door middel van de wielremmen.

ATTENTIE

Let er bij het plaatsen van de zuigkop op, dat u zich niet beknelt en dat de kabel niet beschadigd raakt.

6.1.1 Eerste gebruik

1. Neem het apparaat uit de verpakking en sluit de meegeleverde zuigslang op de inlaataansluiting aan.

AANWIJZING Voor het opzuigen van stof met explosiegrenswaarden van $\geq 0,1 \text{ mg/m}^3$ de M-klasse uitvoering gebruiken. Stofzak (kunststof) voor mineraal stof of papieren stofzak voor houtsnippers overeenkomstig de handleiding in het reservoir aanbrengen.

AANWIJZING Voor het opzuigen van ongevaarlijk stof: Kunststof stofzak volgens de gebruiksaanwijzing (opgedrukt) in het reservoir aanbrengen.

6.1.1.1 Papieren stofzak aanbrengen voor het opzuigen van houtsnippers

1. Open de twee sluitklemmen.
2. Til de zuigkop van het vuilreservoir.
3. Schuif te kartonnen flens van de papieren stofzak in de kunststof adapter.
4. Borg de kunststof adapter met de papieren stofzak in de daarvoor bedoelde opening in het reservoir aan.
5. Zet de zuigkop op het vuilreservoir.
6. Sluit de twee sluitklemmen.
7. Verzeker u ervan, dat de zuigkop correct is gemonteerd.
8. Sluit de slang op het apparaat aan.

6.1.1.2 Stofzak kunststof aanbrengen

1. Open de twee sluitklemmen.
2. Til de zuigkop van het vuilreservoir.
3. Bevestig een nieuwe kunststof stofzak (gebruiksaanwijzing opgedrukt) in het vuilreservoir.
4. Zet de zuigkop op het vuilreservoir.
5. Sluit de twee sluitklemmen.

6.2 Opladen van accu-packs

6.2.1 Zorgvuldige omgang met het accu-pack

ATTENTIE

Het apparaat is afgestemd op de vermelde Hilti accu-packs. Er mogen geen andere accu-packs worden geladen. Dit kan persoonlijk letsel, vuur, brand en vernietiging van het accu-pack en het apparaat tot gevolg hebben. Uit een defect accu-pack kan bijtende vloeistof lopen. Voorkom contact met deze vloeistof.

AANWIJZING

Controleer voordat u het accu-pack aanbrengt in de acculader of de contacten schoon en vetvrij zijn.

Sla het accu-pack zo koel en droog mogelijk op. Bewaar het accu-pack nooit in de zon, op een verwarming of achter een raam. Wanneer de levensduur verstreken is, dienen de accu-packs op een milieuvriendelijke en veilige wijze te worden afgevoerd.

6.2.2 Het accu-pack opladen



GEVAAR

Alleen geschikte Hilti accu-packs gebruiken.

GEVAAR

De accu-packs alleen in het apparaat of in Hilti acculaders opladen.

6.2.2.1 De eerste lading van een nieuw accu-pack

Laad de accu-packs voor het eerste gebruik volledig op.

6.2.2.2 De lading van een gebruikt accu-pack

GEVAAR

De accu-packs alleen in het apparaat of in Hilti acculaders opladen.

Zorg ervoor dat de buitenvlakken van het accu-pack schoon en droog zijn, voordat u het accu-pack in de acculader plaatst.

6.2.2.3 Opnieuw laden Li-ion accu-pack

ATTENTIE

Zorg ervoor dat de buitenzijde van het accupack schoon en droog is, voordat u het accupack in de acculader plaatst.

Li-ion accu-packs zijn altijd gebruiksklaar, ook wanneer ze ten dele zijn opgeladen. De laadprocedure wordt op het apparaat via de LED's weergegeven.

6.2.3 Accu-pack aanbrengen

GEVAAR

Alleen geschikte Hilti accu-packs gebruiken.

1. Open het accudeksel.
2. Schuif het accu-pack van achteraf in het apparaat tot het hoorbaar met een klik bij de aanslag vergrendelt.
3. **ATTENTIE** Een vallend accu-pack kan u en anderen in gevaar brengen.
Controleer voor het begin van de werkzaamheden of het accu-pack goed in het apparaat zit.

6.2.4 Accu-pack verwijderen

1. Open het accudeksel.
2. Druk een of beide ontgrendelingsknoppen in.
3. Trek het accu-pack naar achteren uit het apparaat.

6.2.5 Transport en opslag van accu-packs

Als het accu-pack voor transport of opslag van het apparaat wordt gescheiden, controleren dat de contacten van het accu-pack niet kortgesloten worden. Verwijder losse metalen voorwerpen zoals schroeven, nagels, klemmen, losse schroefbits, draden of metaalspanen uit de koffer, de gereedschapskist of de transportkist, resp. voorkom dat deze voorwerpen contact kunnen maken met het accu-pack.

Neem bij het verzenden van accu-pack (weg-, rail-, zee- of luchttransport) de nationaal en internationaal geldende transportvoorschriften in acht.

6.3 Zuigen in accufunctie (na het opladen)

Breng een of twee, volgens voorgaande beschrijving, voor het gebruik toegestane accu-packs aan.

AANWIJZING

De accu-packs moeten goed opgeladen zijn.

6.4 Transport

GEVAAR

Bij M-klasse stofzuigers moet de inlaataansluiting tijdens het vervoeren en het niet gebruiken van het apparaat met de afdekking worden afgesloten.



Het volle apparaat mag niet worden gedragen. Leeg het apparaat voordat het naar een andere plaats wordt gedragen.

Nadat er vloeistof is opgezogen, het apparaat niet kantelen of liggend vervoeren.

Voor het transport kunt u met behulp van de conische adapter de beide slanguiteinden samenvoegen.

7 Bediening

WAARSCHUWING

Bij M-klasse stofzuigers het volgende in acht nemen: **Voordat het apparaat uit een gebied met gevaarlijke stoffen wordt verwijderd, de buitenkant van het apparaat afzuigen, schoonvegen of het apparaat goed inpakken. Alle onderdelen van het apparaat moeten als verontreinigd worden beschouwd nadat deze uit het gevaarlijke gebied zijn verwijderd en er moeten geschikte maatregelen worden getroffen om verspreiding van het stof te vermijden.**

ATTENTIE

Bij M-klasse stofzuigers het volgende in acht nemen: **LET OP: Gebruik altijd een geschikte stofopvangzak. Dit apparaat bevat stof dat schadelijk voor de gezondheid is. Ledigings- en onderhoudswerkzaamheden, inclusief het afvoeren van stofopvangzakken, mogen uitsluitend worden uitgevoerd door vakkundig personeel dat de overeenkomstige veiligheidsuitrusting (ademmasker P2 of hoger en wegwerpkleding) draagt. Het apparaat niet zonder volledig filtersysteem gebruiken.**

ATTENTIE

Zorg er tijdens het gebruik voor dat de stofzuiger stevig staat door middel van de wielremmen.

7.1 Gebruik met netvoeding

1. Steek de stekker in het stopcontact.
2. Draai de functieschakelaar in de stand "ON".

7.2 Gebruik met accuvoeding

AANWIJZING

Het apparaat werkt zowel met een als met twee aangebrachte 36 V-accu's. Met een accu-pack is slechts de halve accu-duur beschikbaar.

AANWIJZING

Tijdens het gebruik met de accu's kan de geïntegreerde contactdoos voor elektrisch gereedschap niet gebruikt worden.

1. Plaats minstens een Hilti 36 V 6,0 ah Li-ion accu in een accuschacht.
2. Draai de functieschakelaar in de stand "ON".
3. De laadtoestand wordt tijdens het gebruik via de weergave op het apparaat weergegeven.

7.3 Slangdiameter-instelling (VC 20-UM/ VC 40-UM)

Voor de correcte instelling van de waarschuwingsdrempeelwaarde voor de M-functie selecteert u de slangdia-

meter overeenkomstig de met het apparaat gebruikte slang.

7.4 Functie met gebruik van de contactdoos voor elektrisch gereedschap (alleen bij gebruik met netvoeding)

GEVAAR

De contactdoos is alleen bedoeld voor het rechtstreeks aansluiten van elektrisch gereedschap op de stofzuiger.

AANWIJZING

Controleer of het apparaat is uitgeschakeld voordat u de stekker in het stopcontact steekt.

AANWIJZING

Neem de gebruiksaanwijzing en de hierin aangegeven veiligheidsvoorschriften van op het stopcontact aangesloten elektrisch gereedschap in acht.

AANWIJZING

Controleer of het maximale opgenomen vermogen van het aan te sluiten elektrisch gereedschap lager is dan het maximaal voor het stopcontact toelaatbare vermogen (tabel "Technische gegevens" en opdruk op het stopcontact).

1. Steek de stekker van het apparaat in het stopcontact.
2. Draai de schakelaar van de stofzuiger in de stand "AUTO".
3. Schakel het elektrisch gereedschap in. De stofzuiger start automatisch.

AANWIJZING Na het uitschakelen van het apparaat blijft dit nog eventjes werken, zodat het stof in de zuigslang wordt afgezogen.

7.5 Droog stof opzuigen

AANWIJZING

Voor het opzuigen van droog stof en vooral minerale stofsoorten moet er altijd de juiste stofzak in het reservoir worden geplaatst (Hilti-accessoire). Het opgezogen materiaal kan dan eenvoudig en zonder rondslingerend vuil worden verwijderd.

ATTENTIE

Het opgezogen materiaal moet overeenkomstig de wettelijke bepalingen worden verwerkt.

ATTENTIE

Gebruik de stofzuiger nooit zonder filterelement.

ATTENTIE

Let er bij het plaatsen van de zuigkop op, dat u zich niet beknelt en dat de kabel niet beschadigd raakt.

7.5.1 Automatische filterelementreiniging

AANWIJZING

Het filterelement om te reinigen niet tegen harde voorwerpen kloppen of met harde resp. puntige voorwerpen bewerken. Hierdoor wordt de levensduur van het filterelement verkort.

AANWIJZING

Het filterelement mag niet met perslucht worden gereinigd. Dit kan tot scheuren in het filtermateriaal leiden.

AANWIJZING

Het filterelement is een slijtageonderdeel. Het moet minstens elk half jaar, bij intensief gebruik van het apparaat vaker, worden vervangen.

AANWIJZING

De filterelementreiniging werkt alleen als de zuigslang is aangesloten.

Het apparaat beschikt over een filterreinigingssysteem, om het filterelement grondig vrij te maken van aanhechtend stof. De filterreiniging kan door het indrukken van de toets (16) UIT en door opnieuw indrukken weer worden INgeschakeld. De status wordt door de "Statusindicatie automatische filterreiniging" aangeduid: Lamp brandt = filterreiniging actief. Lamp brandt niet = filterreiniging gedeactiveerd. Bij iedere start van het apparaat wordt de filterreiniging automatisch INgeschakeld.

Het filterelement wordt door een luchtstoot (pulserend geluid) automatisch gereinigd.

7.5.2 Stofzak papier verwisselen 2

GEVAAR

Verzekert u zelf ervan, dat er geen voorwerpen uit de zak steken, waaraan u zich zou kunnen verwonden.

ATTENTIE

Het opgezogen materiaal moet overeenkomstig de wettelijke bepalingen worden verwerkt.

1. Haal de stekker uit het stopcontact.
2. Open de twee sluitklemmen.
3. Til de zuigkop van het vuilreservoir.
4. Maak bij de papieren stofzak de mof van de filterzak voorzichtig los van de adapter.
5. Sluit de mof van de filterzak met de schuif.
6. Reinig het vuilreservoir met een doek.
7. Bevestig een nieuwe stofzak in het vuilreservoir.
8. Zet de zuigkop op het vuilreservoir.
9. Sluit de twee sluitklemmen.

7.5.3 Stofzak kunststof vervangen 4

GEVAAR

Verzekert u zelf ervan, dat er geen voorwerpen uit de zak steken, waaraan u zich zou kunnen verwonden.

ATTENTIE

Het opgezogen materiaal moet overeenkomstig de wettelijke bepalingen worden verwerkt.

1. Haal de stekker uit het stopcontact.
2. Open de twee sluitklemmen.
3. Til de zuigkop van het vuilreservoir.
4. De kunststof stofzak met een draadband onder de perforatie afsluiten.
5. Verwijder de kunststof stofzak.
6. Reinig het vuilreservoir met een doek.

7. Bevestig een nieuwe kunststof stofzak (gebruiksaanwijzing opgedrukt) in het vuilreservoir.
8. Zet de zuigkop op het vuilreservoir.
9. Sluit de twee sluitklemmen.

7.6 Akoestisch signaal (VC 20-UM/ VC 40-UM)

Als de luchtsnelheid in de aanzuigslang onder 20 m/s daalt, klinkt om veiligheidsredenen een akoestisch waarschuwingssignaal. Zie voor de oorzaak het hoofdstuk Foutopsporing.

7.7 Vloeistoffen opzuigen

GEVAAR

Zuig geen stof op dat schadelijk is voor de gezondheid.

GEVAAR

Bij onderhoudswerkzaamheden moeten de stekker uit het stopcontact en de accu-packs uit het apparaat verwijderd zijn.

ATTENTIE

Gebruik de stofzuiger nooit zonder filterelement.

7.7.1 Voor het opzuigen van vloeistoffen

1. Neem de stofzak uit het vuilreservoir.
2. Controleer de elektroden voor de vulniveaucontrole (twee metalen platen aan de onderzijde van de zuigkop) op vervuiling en reinig deze bij verontreinigen met een borstel.

7.7.2 Tijdens het opzuigen van vloeistoffen

Gebruik zo mogelijk een apart filterelement voor natte toepassingen.

AANWIJZING

Gebruik zo mogelijk het Hilti PTFE filterelement.

Schakel het apparaat onmiddellijk uit zodra er schuim uit komt en leeg het reservoir.

Als het maximale vloeistofniveau wordt bereikt schakelt het apparaat automatisch uit.

7.7.3 Na het opzuigen van vloeistoffen

1. Open de twee sluitklemmen.
2. Til de zuigkop van het vuilreservoir.

7.10 Gebruik als acculader

Statusindicatie acculader in het overzicht

3. Leeg het reservoir en reinig het reservoir met een waterslang en de elektroden met een borstel.

7.8 Na de werkzaamheden

1. Schakel het apparaat uit.
2. Draai de functieschakelaar in de stand "OFF".
3. Haal de stekker uit het stopcontact.
4. Wikkel de netstroomkabel om de kabelhaspel.
5. Wikkel de zuigslang om het apparaat en fixeer het einde in de slanghouder.
6. Berg het apparaat, veilig tegen onbevoegd gebruik, in een droge ruimte op.

7.9 Leeg het vuilreservoir

ATTENTIE

Verwijder voor het verwijderen van het vuil alle aan de zuigkop bevestigde onderdelen (bijv. Hilti gereedschapskoffer) van de adapterplaat.

7.9.1 Vuilreservoir legen bij droog stof

7.9.1.1 Voor het legen van het vuilreservoir moeten de volgende stappen worden uitgevoerd:

1. Haal de stekker uit het stopcontact.
2. Til de zuigkop van het vuilreservoir en plaats deze op een vlakke ondergrond.

7.9.1.2 Na het legen van het vuilreservoir moeten de volgende stappen worden uitgevoerd:

ATTENTIE

Let er bij het plaatsen van de zuigkop op, dat u zich niet beknelt en dat de kabel niet beschadigd raakt.

Zet de zuigkop op het vuilreservoir en sluit de twee sluitklemmen.

7.9.2 Vuilreservoir zonder stofzak leegmaken (bij vloeistoffen)

AANWIJZING

Het opgezogen materiaal moet overeenkomstig de wettelijke bepalingen worden verwerkt.

1. Leeg het vuilreservoir met behulp van de hiervoor bestemde handgreepkommen door dit om te keren.
2. Reinig de rand van het vuilreservoir met een vochtige doek.

Brandt continu	Het apparaat is aangesloten op het elektriciteitsnet en bedrijfsklaar.
Knipperlicht	Het accu-pack is te koud of te heet, er vindt geen lading plaats. Zodra het accu-pack de vereiste temperatuur heeft bereikt, schakelt het apparaat automatisch over op het laden.
Licht uit	Storing van de lader. Haal de stekker van het apparaat uit het stopcontact en steek hem er weer in. Is het licht nog altijd uit, breng het apparaat dan naar de Hilti-reparatieservice.

7.10.1 Indicatie van de voortgang van het opladen

Brandt de groene LED van de statusindicatie acculader permanent, dan geeft het knipperen van een LED van de beide laadtoestandindicatoren het opladen aan.

7.10.2 Aanduiding van de boven- / ondertemperatuur

Is het accu-pack te warm of te koud, dan wordt dit door het knipperen van de groene LED voor de laadtoestandindicatie weergegeven. De LED's op het accu-pack geven daarbij de laadtoestand van de Li-ion accu-packs aan.

7.10.3 Indicatie van een defect accu-pack

Brandt de groene LED van de statusindicatie permanent en zijn alle LED's van een laadtoestandindicator uit, trekt u dan het betreffende accu-pack uit het laadstation. Blijven ook de LED's van de laadtoestandindicator op het accu-pack zelfs na de activering hiervan uit, dan is het accu-pack defect. Laat het accu-pack in het Hilti-center controleren.

7.11 Gebruik als transportwagen

1. Monteer de duwbeugel overeenkomstig de bijgevoegde handleiding.
2. Bevestig de adapterplaat overeenkomstig de bijgevoegde handleiding.
3. Klap de kofferbevestigingsbeugel in de loodrechte positie.
4. Schuif de gewenste Hilti apparaatkoffer met de handgreep over de kofferbevestigingsbeugel. Het opschrift van de Hilti koffer moet leesbaar zijn (niet op zijn kop staan).
5. De Hilti apparaatkoffers zijn door de ribben en de kofferbevestigingsbeugel tegen wegglijden beveiligd.

AANWIJZING Het maximaal toelaatbare gewicht van de inhoud bedraagt 25 kg. Stapel slechts zoveel koffers op elkaar, dat de kofferbevestigingsbeugel altijd boven de handgreepopening van de bovenste koffer uitsteekt.

7.12 Bevestigen van de DPC 20 (toepassingen met slijpparaat DG 150)

1. Monteer de duwbeugel overeenkomstig de bijgevoegde handleiding.
2. Bevestig de adapterplaat overeenkomstig de bijgevoegde handleiding.
3. Controleer of de kofferbevestigingsbeugel horizontaal vergrendeld is.
4. Zet de DPC 20 in de uitsparingen. Zorg ervoor dat de contactdoos naar voren wijst.
5. Bevestig de DPC 20 met de spanrubbers.

8 Verzorging en onderhoud

AANWIJZING

Verwijder voor het openen van het accudeksel alle aan de zuigkop bevestigde onderdelen (bijv. Hilti gereedschapskoffer) van de adapterplaat.

AANWIJZING

Bij het opzuigen van kwartshoudend mineraalstof mag de automatische filterreiniging niet uitgeschakeld worden.

ATTENTIE

Bij M-klasse stofzuigers het volgende in acht nemen: **LET OP: Gebruik altijd een geschikte stofvangzak. Dit apparaat bevat stof dat schadelijk voor de gezondheid is. Ledigings- en onderhoudswerkzaamheden, inclusief het afvoeren van stofvangzakken, mogen uitsluitend worden uitgevoerd door vakkundig personeel dat de overeenkomstige veiligheidsuitrusting draagt.**

ting (ademmasker P2 of hoger en wegwerpkleding) draagt. Het apparaat niet zonder volledig filtersysteem gebruiken.

8.1 Filterelement vervangen

ATTENTIE

Gebruik de stofzuiger nooit zonder filterelement.

8.1.1 Filterelement demonteren **5**

1. Haal de stekker uit het stopcontact.
2. Open de sluitklemmen voor de filterafdekking.
3. Open het accudeksel met de klemsluiting.
4. Verwijder eventueel aanwezige accu's uit de accuschacht.
5. Draai de twee schroeven van het filterdeksel met behulp van een schroevendraaier linksom.
6. Til de filterafdekking aan de middelste handgreep op tot deze vergrendelt.
7. Verwijder voorzichtig het filterelement.

8.1.2 Filterelement monteren

1. Reinig het pakkingvlak met een doek.
2. Breng het nieuwe filterelement aan.
3. Sluit de filterafdekking de vergrendeling naar voren te klappen.
4. Draai de twee schroeven van het filterdeksel met behulp van een schroevendraaier rechtsom.
5. Breng eventueel verwijderde accu's weer aan.
6. Sluit het accudeksel en vergrendel de klemsluiting.

8.2 Vulniveaucontrole testen

Controleer de uitschakelcontacten op vervuiling en reinig deze zo nodig met een borstel.

8.3 Apparaat sluiten

ATTENTIE

Let er bij het plaatsen van de zuigkop op, dat u zich niet beknelt en dat de kabel niet beschadigd raakt.

1. Controleer de afdichting op de zuigkop op vervuiling en reinig deze zo nodig met een doek.
2. Zet de zuigkop op het vuilreservoir.
3. Sluit de twee sluitklemmen.

8.4 Verzorging van het apparaat

GEVAAR

Haal de stekker uit het stopcontact. Verwijder eventueel aanwezige accu-packs uit de accuschacht.

Gebruik het apparaat nooit met verstopte ventilatiesleuven! Reinig de ventilatiesleuven voorzichtig met een droge borstel. Reinig de buitenkant van het apparaat regelmatig met een poetsdoek. Gebruik geen sproei-apparaat, hogedrukreiniger, stoomreiniger of stromend water voor het reinigen! De elektrische veiligheid van het apparaat kan daardoor in gevaar komen. Houd de greepgedeelten van het apparaat altijd vrij van olie en vet. Gebruik geen siliconenhoudende reinigingsmiddelen.

Bij de M-klasse stofzuiger het volgende in acht nemen: Bij onderhoud en reiniging moet het apparaat steeds zo worden behandeld, dat er geen gevaar voor het onderhoudspersoneel of andere personen ontstaat. Maak gebruik van een gefilterde afzuiging. Draag beschermende kleding. Reinig de werkplek zo, dat er geen gevaarlijke stoffen in de omgeving achterblijven.

Voordat het apparaat uit het gebied met gevaarlijke stoffen wordt verwijderd, de buitenkant van het apparaat afzuigen, schoonvegen of goed inpakken. Vermijd daarbij de verdeling van achtergebleven, gevaarlijk stof.

Bij onderhouds- en reparatiewerkzaamheden moeten alle verontreinigde onderdelen, die niet voldoende kunnen worden gereinigd in dichte zakken worden verpakt en volgens de geldende voorschriften worden afgevoerd.

Minstens eenmaal per jaar moet op stofzuigers van de M-klasse door de Hilti Service of een ander gekwalificeerd persoon een stoftechnische controle worden uitgevoerd, waarbij onder andere wordt gecontroleerd op beschadigingen aan het filter, luchtdichtheid van het apparaat en de werking van de controlesystemen.

8.5 Verzorging van het accu-pack Li-ion

Voorkom dat er vocht binnendringt.

Laad de accu-packs voor het eerste gebruik volledig op. Om ervoor te zorgen dat het accu-pack de normale levensduur bereikt, dient u het niet meer te ontladen zodra het vermogen duidelijk vermindert.

AANWIJZING

Gebruikt u het apparaat nog langer, dan wordt het ontladen automatisch beëindigd voordat er cellen kunnen worden beschadigd. Het apparaat schakelt zichzelf uit.

Laad het accu-pack op met het goedgekeurde Hilti-laadapparaat voor Li-ion accu-packs.

AANWIJZING

- Het is niet nodig om het accu-pack een oprislanding te geven.
- Wanneer het laden wordt onderbroken, beïnvloedt dit de levensduur van het accu-pack niet.
- Het laden kan op ieder moment worden gestart zonder dat de levensduur wordt beïnvloed. Er is geen sprake van een memory-effect, zoals bij NiCd.
- De accu-packs kunnen het best volledig geladen en zo koel en droog mogelijk worden bewaard. Het is ongunstig om het accu-pack te bewaren bij hoge omgevingstemperaturen (achter ruiten). Hierdoor wordt de levensduur van het accu-pack en het zelfontladingspercentage van de cellen beïnvloed.
- Wordt het accu-pack niet meer volledig geladen, dan is de capaciteit door veroudering of overbelasting verminderd. Het is nog mogelijk om met dit accu-pack te werken. U dient het op tijd door een nieuw accu-pack te vervangen.

8.6 Reparaties

WAARSCHUWING

Reparaties aan elektrische onderdelen mogen alleen door een elektrotechnicus worden uitgevoerd.

nl

Controleer alle uitwendige delen van het apparaat regelmatig op beschadigingen en ga na of alle bedieningselementen correct functioneren. Gebruik het apparaat niet wanneer er onderdelen beschadigd zijn of bedieningselementen niet correct functioneren. Laat het apparaat door de Hilti-service repareren.

8.7 Controle na schoonmaak- en onderhoudswerkzaamheden

Na schoonmaak- en onderhoudswerkzaamheden moet worden gecontroleerd of de stofzuiger weer correct gemonteerd is en foutloos functioneert. Voer een volledige test uit.

9 Foutopsporing

GEVAAR

Haal in geval van een storing de stekker uit het stopcontact. Verwijder eventueel aanwezige accu-packs uit de accuschacht. Voor het opnieuw in gebruik nemen moet de storing verholpen zijn.

9.1 Gebruik met accu en met netvoeding

Fout	Mogelijke oorzaak	Oplossing
Inschakelen van het akoestische waarschuwingssignaal (verminderde zuigkracht; VC 20-UM/ VC 40-UM)	Stofzak vol.	Stofzak vervangen. Zie hoofdstuk: 7.5.3 Stofzak kunststof vervangen 4 Zie hoofdstuk: 7.5.2 Stofzak papier verwisselen 2
	Filterelement is sterk vervuild.	Automatische filterreiniging inschakelen, dan "Powerreiniging" uitvoeren: Slang losmaken, zuigopening met de hand afsluiten, de stofzuiger drie reinigingscycli laten doorlopen. Zo nodig filterelement vervangen. Zie hoofdstuk: 8.1 Filterelement vervangen
	Stofzuigerslang of stofkap van elektrisch apparaat verstopt.	Slang en stofkap schoonmaken.
	Zuigslangdiameter-keuzeschakelaar in de verkeerde stand.	Zie hoofdstuk: 7.3 Slangdiameterinstelling (VC 20-UM/ VC 40-UM)
Er wordt stof uit het apparaat geblazen.	Stofophoping tussen de afdichtvlakken tussen reservoir en kop.	Afdichtvlakken reinigen.
	Filterelement niet correct gemonteerd.	Filterelement opnieuw monteren.
	Filterelement beschadigd.	Nieuw filterelement aanbrengen.
	Afdichting van filter beschadigd.	Nieuw filterelement aanbrengen.
Het apparaat werkt niet of schakelt na korte tijd uit.	Vulniveaucontrole is geactiveerd.	Reinig de elektroden voor de vulniveaucontrole en de omgeving daarvan met een borstel.
Accu-pack wordt niet herkend, d.w.z. dat geen van de LED's brandt of knippert.	Accu-pack te snel uit- en ingeschoven.	Accu-pack verwijderen en na circa 2 s weer op zijn plaats schuiven.

9.2 Gebruik met netvoeding

Fout	Mogelijke oorzaak	Oplossing
Motor draait niet meer.	Zekeringautomaat van het netstopcontact is uitgeschakeld.	Zekeringautomaat inschakelen. Na nogmaals uitschakelen de oorzaak opsporen.
	Reservoir vol.	Apparaat uitschakelen. Reservoir legen. Zie hoofdstuk: 7.9.2 Vuilreservoir zonder stofzak leegmaken (bij vloeistoffen)

Fout	Mogelijke oorzaak	Oplossing
Apparaat schakelt onbedoeld aan en uit of de gebruiker krijgt elektrische schokken.	Elektrostatische aarding is niet gewaarborgd; Apparaat op een niet-geaard stopcontact aangesloten.	Apparaat op geaard stopcontact aansluiten; Antistatische slang gebruiken.
LED van de statusindicatie lader knippert.	Accu-pack te heet of te koud.	Accu-pack op kamertemperatuur brengen.
Geen omschakeling naar leeg accu-pack.	Geen contact.	Accu-pack nogmaals plaatsen
	Accu-pack niet herkend.	Accu-pack uit het apparaat nemen en contact opnemen met de Hilti-service.
Motor draait niet in de automatische stand.	Aangesloten apparaat is defect of niet correct aangesloten.	Aangesloten apparaat op werking controleren resp. stekker correct aansluiten.
Automatische filterelementreiniging werkt niet.	Geen zuigslang aangesloten.	Zuigslang aansluiten.
	APFC-schakelaar uit (LED uit).	APFC-schakelaar indrukken.

9.3 Gebruik met accu

Fout	Mogelijke oorzaak	Oplossing
Apparaat functioneert niet.	Verkeerd accu-pack gebruikt.	Correct accu-pack aanbrengen
	Het accu-pack is niet volledig aangebracht of leeg.	Het accu-pack dient met een hoorbare klik in te klikken of het accu-pack moet worden opgeladen.
	Elektrisch defect.	Accu-pack uit het apparaat nemen en contact opnemen met de Hilti-service.
	Accu-pack te heet of te koud.	Accu-pack op kamertemperatuur brengen.
Apparaat functioneert niet en 1 LED knippert.	Accu-pack is ontladen.	Accu-pack wisselen en het lege accu-pack opladen.
	Accu-pack te heet of te koud.	Accu-pack op kamertemperatuur brengen.
Apparaat functioneert niet en acculader-LED knippert.	Beveiliging tegen oververhitting.	Apparaat laten afkoelen
Accu-pack raakt sneller leeg dan gewoonlijk.	Toestand van het accu-pack niet optimaal.	Diagnose bij Hilti of accu-pack vervangen.
Accu-pack klikt niet met een hoorbare „klik“ in.	Vergrendelpallen van het accu-pack vervuild.	Vergrendelpallen van het accu-pack inklikken. Contact opnemen met de Hilti-service wanneer het probleem blijft bestaan.
Sterke hitteontwikkeling in het apparaat of het accu-pack.	Elektrisch defect.	Het apparaat direct uitschakelen, het accu-pack verwijderen en contact opnemen met de Hilti-service.
Geen omschakeling naar vol accu-pack.	Geen contact.	Accu-pack nogmaals plaatsen
	Accu-pack niet herkend.	Accu-pack uit het apparaat nemen en contact opnemen met de Hilti-service.
Apparaat schakelt uit bij het verwijderen van een accu-pack, hoewel een tweede accu-pack ingestoken is.	Verwijderd accu-pack was "actief", d.w.z. de stofzuiger werkte op dit accu-pack.	Schakel het apparaat uit en weer in.

10 Afval voor hergebruik recyclen

ATTENTIE

Wanneer de uitrusting op ondeskundige wijze wordt afgevoerd kan dit tot het volgende leiden: bij het verbranden van kunststof onderdelen ontstaan giftige verbrandingsgassen, waardoor er personen ziek kunnen worden. Batterijen kunnen ontploffen en daarbij, wanneer ze beschadigd of sterk verwarmd worden, vergiftigingen, brandwonden (door brandend zuur) of milieuvervuiling veroorzaken. Wanneer het apparaat niet zorgvuldig wordt afgevoerd, bestaat de kans dat onbevoegde personen de uitrusting op ondeskundige wijze gebruiken. Hierbij kunt u zichzelf en derden ernstig letsel toebrengen en het milieu vervuilen.

ATTENTIE

nl Voer defecte accu-packs onmiddellijk op een verantwoorde wijze af. Zorg ervoor dat kinderen hier niet mee in aanraking komen. Haal de accu-packs niet uit elkaar en verbrand ze niet.

ATTENTIE

Voer de accu-packs volgens de nationale voorschriften af of geef verbruikte accu-packs terug aan Hilti.



Hilti-apparaten zijn voor een groot deel vervaardigd van materiaal dat kan worden gerecycled. Voor hergebruik is een juiste materiaalscheiding noodzakelijk. In veel landen is Hilti er al op ingesteld om uw oude apparaat voor recycling terug te nemen. Vraag hierover informatie bij de klantenservice van Hilti of bij uw verkoopadviseur.



Alleen voor EU-landen

Geef elektrische apparaten niet met het huisvuil mee!

Overeenkomstig de Europese richtlijn inzake oude elektrische en elektronische apparaten en de toepassing daarvan binnen de nationale wetgeving, dienen gebruikte elektrische apparaten en accu-packs gescheiden te worden ingezameld en te worden afgevoerd naar een recyclingbedrijf dat voldoet aan de geldende milieueisen.

Afvoeren van boorslib

Vanuit milieuoogpunt is het afvoeren van boorslib in water of in de riolering zonder juiste voorbehandeling problematisch. Informeer bij de lokale instanties naar de bestaande voorschriften. Wij adviseren de volgende voorbehandeling:

1. Verzamel het boorslib (bijvoorbeeld met de natzuiger).
2. Laat het boorslib bezinken en breng de vaste bestanddelen naar een vuilstortplaats voor bouwafval. (Uitvloekingsmiddelen kunnen het afscheidingsproces versnellen.)
3. Voor u het resterende water (basisch, pH waarde > 7) afvoert in de riolering, neutraliseert u dit door een zuur neutralisatiemiddel toe te voegen of door het met veel water te verdunnen.

Boorstof afvoeren

Boorstof moet overeenkomstig de geldende nationale voorschriften worden afgevoerd.

11 Fabrieksgarantie op apparatuur

Neem bij vragen over de garantievoorwaarden contact op met uw lokale HILTI dealer.

12 EG-conformiteitsverklaring (origineel)

Omschrijving:	Nat-/droogstofzuiger
Type:	VC 20-U-Y/VC 20-UM-Y/VC 40-U-Y/VC 40-UM-Y
Generatie:	01
Bouwjaar:	2012

Als de uitsluitend verantwoordelijken voor dit product verklaren wij dat het voldoet aan de volgende voorschriften en normen: 2006/42/EG, 2004/108/EG, 2011/65/EU, EN 60335-1, EN 60335-2-69, EN 60335-2-29, EN ISO 12100.

Hilti Corporation, Feldkircherstrasse 100,
FL-9494 Schaan



Paolo Luccini
Head of BA Quality and Process Management
Business Area Electric Tools & Accessories
07/2012



Johannes Wilfried Huber
Senior Vice President

Business Unit Diamond

07/2012

nl

Technische documentatie bij:

Hilti Entwicklungsgesellschaft mbH
Zulassung Elektrowerkzeuge
Hiltistrasse 6
86916 Kaufering
Deutschland



Hilti Corporation

LI-9494 Schaan

Tel.: +423/234 21 11

Fax: +423/234 29 65

www.hilti.com

5.964-799.0

Hilti = registered trademark of Hilti Corp., Schaan

W 4223 | 0314 | 00-Pos. 1 | 1

Printed in Germany © 2014

Right of technical and programme changes reserved S. E. & O.

2048028 / A5



2048028