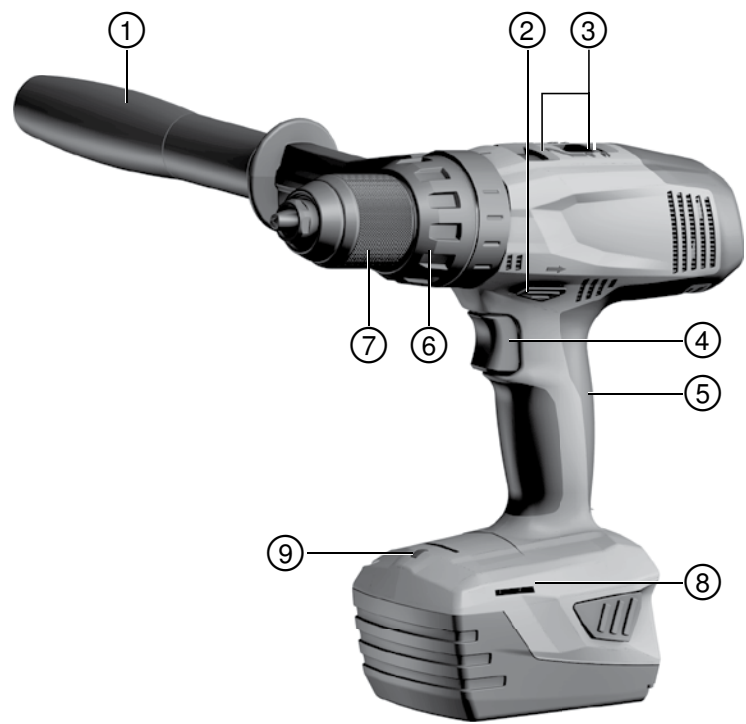


Bedienungsanleitung	de
Operating instructions	en
Mode d'emploi	fr
Istruzioni d'uso	it
Manual de instrucciones	es
Manual de instruções	pt
Gebruiksaanwijzing	nl
Οδηγίες χρήσεως	el
Használati utasítás	hu
Instrukcja obsługi	pl
Инструкция по эксплуатации	ru
Návod k obsluze	cs
Návod na obsluhu	sk
Upute za uporabu	hr
Navodila za uporabo	sl
Ръководство за обслужване	bg
Instrucțiuni de utilizare	ro
הוראות הפעלה	he

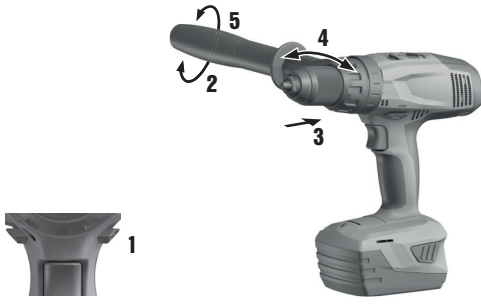




2



3



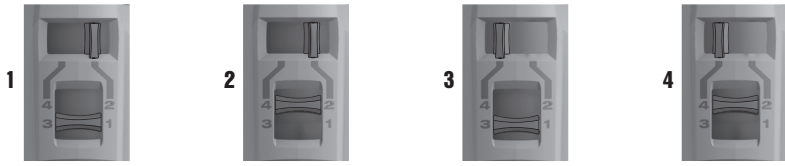
4



5



6



7



Akumulatorski vrtalni vijačnik SF 10W-A22 / SF 8M-A22

Pred začetkom uporabe obvezno preberite navodila za uporabo.

Navodila za uporabo vedno hranite skupaj z orodjem.

Orodje predajte drugim osebam samo skupaj z navodili za uporabo.

Vsebina	Stran
1 Splošna opozorila	145
2 Varnostna opozorila	146
3 Opis	148
4 Tehnični podatki	149
5 Žagon	150
6 Uporaba	151
7 Neга in vzdrževanje	152
8 Motnje pri delovanju	152
9 Recikliranje	153
10 Garancija proizvajalca orodja	154
11 Izjava ES o skladnosti (izvirnik)	154

I Številke označujejo slike. Slike si lahko ogledate na začetku navodil za uporabo.

Beseda »orodje« v besedilu teh navodil za uporabo vedno označuje akumulatorski vrtalni vijačnik SF 10W-A22 ali SF 8M-A22 z nameščeno akumulatorsko baterijo.

Pregled izdelkov **I**

- 1 Stranski ročaj
- 2 Stikalo za izbiro vrtenja v desno/levo z zaporo vklapa
- 3 Štiripoložajno stikalo
- 4 Krmilno stikalo (z elektronskim krmiljenjem števila vrtljajev)
- 5 Ročaj
- 6 Obroč za nastavitev vrtilnega momenta in vrtenje
- 7 Hitrovpenjalna vrtalna glava
- 8 Pritrditev za pasni kavelj
- 9 Osvetlitev
- 10 Akumulatorska baterija
- 11 Prikaz stanja napoljenosti in napak (litij-ionska akumulatorska baterija)
- 12 Tipka za sprostitve z dodatno funkcijo aktiviranja prikaza stanja napoljenosti

1 Splošna opozorila

1.1 Opozorila in njihov pomen

NEVARNOST

Za neposredno grozečo nevarnost, ki lahko pripelje do težjih telesnih poškodb ali do smrti.

OPOZORILO

Za možno nevarnost, ki lahko pripelje do težkih telesnih poškodb ali smrti.

PREVIDNO

Za možno nevarnost, ki lahko pripelje do lažjih telesnih poškodb ali materialne škode.

NASVET

Za navodila za uporabo in druge uporabne informacije.

1.2 Pojasnila slikovnih oznak in dodatna opozorila

Opozorilni znaki



Opozorilo na splošno nevarnost

Znaki za obveznost



Pred začetkom dela preberite navodila za uporabo

Simbol

n_0

Število obratov v prostem teku

/min

obratov na minuto

— — —

Enosmerni tok



Vrtenje brez udarcev

Mesto identifikacijskih podatkov na orodju

Tipaska oznaka se nahaja na tipski ploščici na spodnji strani vnožja orodja, serijska oznaka pa ob strani na ohišju. Te podatke prepisite v navodila za uporabo in jih

2 Varnostna opozorila

NASVET

Varnostna opozorila v poglavju 2.1 vključujejo vsa splošna varnostna opozorila za električna orodja, ki morajo biti vključena v navodilih za uporabo skladno z zahtevami zadevnih standardov. Zato lahko vsebujejo tudi opozorila, ki se ne nanašajo na vaše orodje.

2.1 Splošna varnostna opozorila za električna orodja

a) OPOZORILO

Preberite vsa varnostna opozorila in navodila. Posledice neupoštevanja navodil so lahko električni udar, požar in/ali hude telesne poškodbe. **Vse varnostne predpise in navodila shranite za v prihodnje.** Pojem "orodje", ki smo ga uporabili v varnostnih predpisih, se nanaša na električno orodje za priklop na električno omrežje (s priključnim kablom) in na električno orodje na baterijski pogon (brez priključnega kabla).

2.1.1 Varnost na delovnem mestu

- a) **Poskrbite, da bo vaše delovno mesto vedno čisto in dobro osvetljeno.** Nered ali neosvetljena delovna območja lahko povzročijo nezgode.
- b) **Prosimo, da električnega orodja ne uporabljate v okolju, kjer je nevarnost eksplozije in v katerem se nahajajo gorljive tekočine, plini in prah.** Električna orodja povzročajo iskenje, zato se gorljivi prah ali pare lahko vnamejo.
- c) **Ne dovolite otrokom in drugim osebam, da bi se med delom približale električnemu orodju.** Druge osebe lahko odvrnejo vašo pozornost in izgubili boste nadzor nad orodjem.

2.1.2 Električna varnost

- a) **Priključni vtič električnega orodja mora ustrezati vtičnici. Vtiča pod nobenim pogojem ne smete spreminjati.** Uporaba adapterskih vtičev v kombinaciji z zaščitenim ozemljenim električnim orodjem ni dovoljena. Nespremenjen vtič in ustrezna vtičnica zmanjšujeta nevarnost električnega udara.
- b) **Izogibajte se telesnemu stiku z ozemljenimi površinami, na primer s cevmi, grelci, štedilniki in hladilniki.** Če je ozemljeno tudi vaše telo, obstaja povečano tveganje električnega udara.
- c) **Zavarujte električno orodje pred dežjem in vlago.** Vstop vode v električno orodje povečuje nevarnost električnega udara.
- d) **Električnega kabla ne uporabljajte za prenašanje ali obešanje električnega orodja in ne vlecite vtiča iz vtičnice tako, da vlečete za kabel. Kabel**

zavarujte pred vročino, oljem, ostrimi robovi in premikajočimi se deli orodja. Poškodovan ali zavozlan kabel povečuje nevarnost električnega udara.

- e) **Če električno orodje uporabljate na prostem, uporabljajte samo podaljšek, ki je primeren tudi za delo na prostem.** Uporaba podaljševalnega kabla, ki je primeren za uporabo na prostem, zmanjšuje nevarnost električnega udara.
- f) **Če se ne morete izogniti uporabi električnega orodja v vlažnem okolju, uporabite zaščitno stikalo okvarnega toka.** Uporaba zaščitnega stikala okvarnega toka zmanjša tveganje električnega udara.

2.1.3 Varnost oseb

- a) **Bodite zbrani in pazite, kaj delate. Dela z električnim orodjem se lotite razumno. Nikoli ne uporabljajte električnega orodja, če ste utrujeni, ali če ste pod vplivom mamil, alkohola ali zdravil.** En sam trenutek nepazljivosti pri uporabi električnega orodja ima lahko za posledico resne telesne poškodbe.
- b) **Uporabljajte osebno zaščitno opremo in vedno nosite zaščitna očala.** Uporaba osebne zaščitne opreme, na primer protiprašne maske, nedrsečih zaščitnih čevljev, zaščitne čelade in glušnikov, odvisno od vrste in načina uporabe električnega orodja, zmanjšuje tveganje telesnih poškodb.
- c) **Izogibajte se nenamernemu vklopu orodja. Preden električno orodje priključite na električno omrežje in/ali akumulatorsko baterijo, ga dvignite ali nosite, se prepričajte, da je izključeno.** Če se med nošenjem električnega orodja vaš prst nahaja na stikalu oziroma če na električno omrežje priključite vklopljeno električno orodje, lahko pride do nezgode.
- d) **Pred vklopom z električnega orodja odstranite nastavitvena orodja ali vijačni ključ.** Orodje ali ključ, ki se nahajata na vrtečem se delu orodja, lahko povzročita nezgodo.
- e) **Izogibajte se neobičajni telesni drži. Poskrbite za varno stojišče in ohranite ravnotežje.** Tako boste lahko v nepričakovani situaciji bolje obvladali električno orodje.
- f) **Uporabljajte primerno obleko. Ne nosite širokih oblačil ali nakita. Lasje, oblačila in rokavice naj se ne približujejo premikajočim se delom orodja.** Premikajoči se deli orodja lahko zagrabijo ohlapno obleko, nakit ali dolge lase.
- g) **Če je na orodje možno namestiti priprave za odsesavanje in prestrzanje prahu, se prepričajte, ali so le-te priključene in ali jih uporabljate na pravi način.** Uporaba priprav za odsesavanje prahu zmanjšuje ogroženost zaradi prahu.

2.1.4 Uporaba in ravnanje z električnim orodjem

- a) Ne preobremenjujte orodja. Uporabljajte samo električno orodje, ki je predvideno za opravljanje določenega dela. Z ustreznim električnim orodjem boste delali bolje in varneje v predvidenem območju zmogljivosti.
- b) Ne uporabljajte električnega orodja, ki ima pokvarjeno stikalo. Električno orodje, ki ga ni možno vklopiti ali izklopiti, je nevarno in ga je treba popraviti.
- c) Pred nastavljanjem orodja, menjavo delov pribora in odlaganjem orodja izvlcite vtič iz vtičnice in/ali odstranite akumulatorsko baterijo iz orodja. Ta previdnostni ukrep onemogoča nepredviden zagon električnega orodja.
- d) Električna orodja, ki jih ne uporabljate, shranjujte izven dosega otrok. Osebam, ki orodja ne poznajo, ali niso prebrale teh navodil, ne dovolite uporabljati orodja. Električna orodja so nevarna, če jih uporabljajo neizkušene osebe.
- e) Skrbno vzdržujte električna orodja. Preverite, ali premikajoči se deli delujejo brezhibno in se ne zatikajo, oziroma ali kakšen del orodja ni zlomljen ali poškodovan do te mere, da bi oviral delovanje električnega orodja. Pred ponovno uporabo je treba poškodovani del orodja popraviti. Vzrok za številne nezgode so prav slabo vzdrževana električna orodja.
- f) Rezalna orodja naj bodo ostra in čista. Skrbno negovana rezalna orodja z ostrimi robovi se manj zatikajo in so bolj vodljiva.
- g) Električno orodje, pribor, nastavke itd. uporabljajte v skladu s temi navodili. Pri tem upoštevajte delovne pogoje in vrsto dela, ki ga namerate opravljati. Zaradi uporabe električnega orodja v druge, nepredvidene namene, lahko nastanejo nevarne situacije.

2.1.5 Uporaba in ravnanje z akumulatorskim orodjem

- a) Akumulatorske baterije polnite samo v polnilnikih, ki jih priporoča proizvajalec. Na polnilniku, predvidenem za polnjenje določene vrste akumulatorskih baterij, lahko pride do požara, če ga uporabite za polnjenje drugih vrst akumulatorskih baterij.
- b) Za pogon električnega orodja uporabljajte samo zanje predvidene akumulatorske baterije. Uporaba drugačnih akumulatorskih baterij lahko povzroči telesne poškodbe in požar.
- c) Akumulatorska baterija, ki ni v uporabi, ne sme priti v stik s pisarniškiimi sponkami, kovanci, ključi, žebliji, vijaki ali z drugimi kovinskimi predmeti, ki bi lahko povzročili premostitev kontaktov. Kratek stik med kontakti akumulatorske baterije lahko povzroči opeklino ali požar.
- d) Pri napačni uporabi lahko iz akumulatorske baterije izteče tekočina. Izogibajte se stiku z njo. Če vseeno pride do stika, prizadeto mesto spirajte z vodo. Če pride tekočina v oči, po spiranju poiščite zdravniško pomoč. Iztekajoča tekočina lahko povzroči draženje kože in opeklino.

2.1.6 Servis

- a) Električno orodje lahko popravljate samo usposobljen strokovnjak, in to izključno z originalnimi nadomestnimi deli. Le tako bo tudi vnaprej zagotovljena varna raba električnega orodja.

2.2 Varnostna navodila za vrtnalnike

- a) Pri udarnem vrtnanju uporabljajte zaščito za sluh. Hrup lahko povzroči izgubo sluha.
- b) Uporabljajte dodatne ročaje, ki so bili dobavljeni skupaj z orodjem. Izguba kontrole nad orodjem lahko pripelje do poškodb.
- c) Pri izvajanju del, pri katerih lahko pride do stika električnega orodja s skritimi električnimi vodi, orodje prijemajte samo za izolirane prijemalne površine. Pri stiku z vodnikom pod napetostjo lahko napetost preide tudi na kovinske dele orodja in povzroči električni udar.

2.3 Varnostna opozorila za vijaknič

Pri izvajanju del, pri katerih lahko pride do stika vijaka s skritimi električnimi vodi, orodje prijemajte samo za izolirane prijemalne površine. Pri stiku vijaka z vodnikom pod napetostjo lahko napetost preide tudi na kovinske dele orodja in povzroči električni udar.

2.4 Dodatna varnostna navodila

2.4.1 Varnost oseb

- a) Orodja na noben način ne smete spreminjati.
- b) Orodje vedno držite z obema rokama za predvidene ročaje. Ročaji morajo biti suhi in čisti ter ne smejo biti onesaženi z oljem ali mastjo.
- c) Med delom si privoščite odmor. Za boljšo prekrvavitve prstov delajte sprostitvene in razgibalne vaje.
- d) Ne dotikajte se vrtečih se delov. Orodje vključite šele v območju dela. Dotikanje vrtečih se delov, še posebej vrtečih se nastavkov, lahko privede do poškodb.
- e) Pri skladiščenju in transportu orodja aktivirajte varnostno zaporo vklopa (stikalo za vrtenje v levo/desno postavite v srednji položaj).
- f) Orodje ni primerno za šibke osebe, ki se o uporabi niso podučile. Zavarujte orodje pred otroki.
- g) Prah nekaterih materialov, kot so npr. premazi, ki vsebujejo svinec, nekatere vrste lesa, beton / zid / kamnine, ki vsebujejo kremen, minerali in kovine, je lahko zdravju škodljiv. Stik ali vdihavanje prahu lahko pri uporabniku ali osebah, ki so v bližini, povzroči alergične reakcije ali bolezni dihal. Prah določenih materialov, kot npr. hrast ali bukev, velja za kancerogen, še posebej v povezavi z dodatnimi snovmi za obdelavo lesa (kromati, sredstvo za zaščito lesa). Z materijalom, ki vsebuje azbest, lahko delajo le strokovnjaki. Če je le mogoče, uporabljajte odsesavanje prahu. Za čim bolj učinkovito odsesavanje prahu uporabljajte ustrezen prenosni sesalnik. Po potrebi nosite masko za zaščito dihal, ki je namenjena za zaščito pred določenim prahom. Poskrbite za

SI

dobro prezačevanje delovnega mesta. Upoštevajte lokalne predpise, ki veljajo za obdelovane materiale.

- h) Pred pričetkom dela ugotovite razred nevarnosti nastajajočega prahu. Pri delu z orodjem uporabljajte le industrijske sesalnike z uradno potrjenim zaščitnim razredom v skladu z lokalno zakonodajo o zaščiti pred prahom.
- i) Uporabnik in v bližini nahajajoče se osebe morajo med uporabo orodja uporabljati primerna zaščitna očala, zaščitno čelado, zaščito za sluh, zaščitne rokavice in lahko zaščito za dihala.

2.4.2 Skrbno ravnanje z električnimi orodji in njihova uporaba

- a) Obdelovanec pritrdite. Obdelovanec pritrdite s pomočjo vpenjalnih priprav ali primeža, da se ne bo premikal. Obdelovanec bo tako pritrjen varneje, kot če bi ga držali z roko. Vi pa boste lahko orodje upravljali z obema rokama.
- b) Prepričajte se, da se držalo nastavka prilega vpenjalnemu sistemu orodja in da ste nastavek pravilno vpeli.
- c) Velika in težka delovna orodja se sme uporabljati samo v prvi prestavi. V nasprotnem primeru obstaja nevarnost, da se orodje pri izklopu poškoduje ali pa se vrtna glava v neugodnih razmerah sprosti.

2.4.3 Skrbno ravnanje z akumulatorskimi orodji in njihova uporaba

- a) Pred vstavljanjem akumulatorske baterije se prepričajte, ali je orodje izklopljeno. Namestitev akumulatorske baterije v vklopljeno električno orodje lahko povzroči nesrečo.
- b) Akumulatorskih baterij ne izpostavljajte visokim temperaturam in ognju. Obstaja nevarnost eksplozije.
- c) Akumulatorskih baterij ni dovoljeno razstavljati, stiskati, segrevati na temperaturo prek 80 °C ali sežigati. V nasprotnem primeru obstaja nevarnost požara, eksplozije in poškodb.

- d) **Izogibajte se vdoru vlage.** Vdor vlage lahko povzroči kratek stik, posledica pa so lahko opekline ali požar.
- e) **Uporabljajte izključno akumulatorske baterije, ki so odobrene za vaše orodje.** Pri uporabi nedovoljenih akumulatorskih baterij oziroma pri uporabi baterij v nedovoljene namene obstaja nevarnost požara in eksplozije.
- f) **Upoštevajte posebne direktive za transport, skladičenje in uporabo litij-ionskih akumulatorskih baterij.**
- g) **Pazite, da na akumulatorski bateriji ne povzročite kratkega stika.** Preden akumulatorsko baterijo vstavite v napravo, preverite, da na stikih akumulatorske baterije naprave ni tujkov. Če pride na kontaktih akumulatorske baterije do kratkega stika, obstaja nevarnost požara, eksplozije in poškodb.
- h) **Prepovedano je polnjenje in uporaba poškodovanih akumulatorskih baterij (na primer počenih, polomljenih in zvitih akumulatorskih baterij z udarjenimi in/ali zvitihi kontakti).**
 - i) **Če obstaja nevarnost, da orodje poškoduje skrite električne vodnike ali priključni kabel, držite orodje za izolirane prijemalne površine.** Nezaščiteni kovinski deli orodja lahko ob stiku z aktivnimi električnimi vodniki pridejo pod električno napetost, uporabnik pa je izpostavljen tveganju električnega udara.
 - j) Če je akumulatorska baterija prevroča, da bi se je dotaknili, je morda v okvari. **Odložite orodje na negorljivo mesto v dovolj veliki razdalji do gorljivih materialov, kjer ga lahko opazujete, in počakajte, da se ohladi. Ko se akumulatorska baterija ohladi, se obrnite na Hiltijev servis.**

2.4.4 Električna varnost

Preden začnete z delom, preverite, ali so v delovnem območju skriti električni vodi, plinske in vodovodne cevi, npr. z detektorjem kovin. Zunanji kovinski deli na orodju lahko prevajajo tok, če npr. nehote poškodujete električni vod pod napetostjo. To predstavlja resno nevarnost električnega udara.

SI

3 Opis

3.1 Uporaba v skladu z namembnostjo

SF 10W-A22 in SF 8M-A22 sta ročna akumulatorska vrtna vijačnika za privijanje in odvijanje vijakov ter za vrtnanje v jeklo, les in plastiko.

Akumulatorskih baterij ne uporabljajte za napajanje drugih porabnikov, za katere niso namenjene.

Da preprečite nevarnost poškodb, uporabljajte le originalen Hiltijev pribor in dodatno opremo.

Orodje je namenjeno profesionalnim uporabnikom; uporablja, vzdržuje in servisira ga lahko le pooblaščen in izšolan osebje. To osebje je treba dodatno poučiti o nevarnostih, ki lahko nastopijo pri delu. Orodje in njegovi pripomočki so lahko nevarni, če jih nepravilno uporablja neusposobljeno osebje in če se uporabljajo v nasprotju z namembnostjo.

3.2 V standardni obseg dobave sodijo:

- 1 Orodje
- 1 Stranski ročaj
- 1 Navodila za uporabo
- 1 Kljukasti ključ (SF 8M-A22)

NASVET

Pribor si lahko priskrbite v svojem centru Hilti ali prek spleta na naslovu www.hilti.com.

3.3 Indikator stanja napoljenosti in pregrevanja litij-ionske akumulatorske baterije

Med uporabo litij-ionske akumulatorske baterije si lahko stanje napoljenosti pogledate z rahlim pritiskom na gumb za sprostitve (dokler ne začutite odpora – ne sprostite baterije!). Prikaz na zadnji strani akumulatorske baterije daje naslednje informacije:

LED-dioda trajno sveti	LED-dioda utripa	Stanje napoljenosti C
LED-dioda 1, 2, 3, 4	-	$C \geq 75 \%$
LED-dioda 1, 2, 3	-	$50 \% \leq C < 75 \%$
LED-dioda 1, 2	-	$25 \% \leq C < 50 \%$
LED-dioda 1	-	$10 \% \leq C < 25 \%$
-	LED-dioda 1	$C < 10 \%$
-	LED-dioda 1	Pregreta akumulatorska baterija

NASVET

Med in takoj po delu ni mogoče odčitavati stanja napoljenosti. Pri utripajočih LED-diodah indikatorja napoljenosti akumulatorskih baterij, prosimo, upoštevajte navodila v poglavju Motnje pri delovanju.

3.4 Za uporabo orodja je potrebna naslednja dodatna oprema

Ustrezna priporočena akumulatorska baterija (glejte preglednico s tehničnimi podatki) in ustrezen polnilnik iz vrste modelov C 436.

3.5 Indikator preobremenitve in pregrevanja orodja

Orodje je opremljeno z elektronsko zaščito pred preobremenitvijo in pregrevanjem. Pri preobremenitvi in pregrevanju se orodje avtomatsko izklopi. Če izpustite in spet pritisnete krmilno stikalo, lahko pride do zakasnitve vklopa orodja (orodje je v fazi hlajenja).

LED-dioda trajno sveti	LED-dioda utripa	Stanje orodja
-	LED-dioda 1, 2, 3, 4	Orodje je preobremenjeno ali pregreto

sl

4 Tehnični podatki

Pridržujemo si pravico do tehničnih sprememb!

Orodje	SF 10W-A22	SF 8M-A22
Nazivna napetost (enosmerna napetost)	21,6 V	21,6 V
Teža skladno s postopkom 01/2003	2,7 kg	2,7 kg
Število vrtljajev, 1. stopnja	0...310/min	0...320/min
Število vrtljajev, 2. stopnja	0...530/min	0...550/min
Število vrtljajev, 3. stopnja	0...1.210/min	0...1.250/min
Število vrtljajev, 4. stopnja	0...2.100/min	0...2.150/min
Vrtljni moment (mehko privijanje), nastavev na simbol za vrtnje	Maks. 72 Nm	Maks. 50 Nm
Nastavev vrtilnega momenta (15 stopenj)	2...12 Nm	2...12 Nm
Območje vrtnja v les (trd)	1,5...20 mm	1,5...20 mm
Območje vrtnja v les (mehek)	1,5...50 mm	1,5...32 mm
Območje vrtnja v kovino	1,5...13 mm	1,5...20 mm

NASVET

Vrednosti zvočnega tlaka in treslajev, ki so navedene v teh navodilih, so izmerjene v skladu s standardnim merilnim postopkom in se lahko uporabijo za medsebojno primerjavo električnih orodij. Primerne so tudi za predhodno oceno izpostavljenosti. Navedeni podatki ponazarjajo dejansko uporabo električnega orodja. Če električno orodje uporabljate za druge namene, z neustreznimi nastavki ali ga ne vzdržujete pravilno, lahko podatki odstopajo. To lahko znatno poveča izpostavljenosti v celotnem delovnem časovnem obdobju. Za točno oceno izpostavljenosti je treba upoštevati tudi čas, ko je orodje izključeno ali pa deluje, a ni dejansko v uporabi. To lahko znatno zmanjša izpostavljenosti v celotnem delovnem časovnem obdobju. Upoštevajte dodatne varnostne ukrepe za zaščito uporabnika pred učinkom zvoka in/ali vibracijami, na primer: vzdrževanje električnega orodja in nastavkov, zaščita rok pred mrazom in organizacija poteka dela.

Podatki o hrupu v skladu z EN 60745:

Raven zvočne moči za SF 10W-A22, L_{WA}	86 dB (A)
Raven zvočne moči za SF 8M-A22, L_{WA}	88 dB (A)
Negotovost za navedene ravni zvočne moči, K_{WA}	3 dB (A)
Raven emisije zvočnega tlaka za SF 10W-A22, L_{pA}	75 dB (A)
Raven emisije zvočnega tlaka za SF 8M-A22, L_{pA}	77 dB (A)
Negotovost za navedene ravni zvočne moči, K_{pA}	3 dB (A)

Skupna vrednost vibracij (vektorska vsota treh smeri), določena v skladu z EN 60745

Emisijska vrednost vibracij vijakov, a_h	< 2,5 m/s ²
Negotovost za vijačenje, K_h	1,5 m/s ²
Emisijska vrednost vibracij vrtenja v kovino, $a_{h,D}$	< 2,5 m/s ²
Negotovost za vrtenje v kovino, $K_{h,D}$	1,5 m/s ²

Akumulatorska baterija	B 22/1.6 Li-Ion	B 22/2.6 Li-Ion (02)	B 22/3.3 Li-Ion	B 22/5.2 Li-Ion
Nazivna napetost	21,6 V	21,6 V	21,6 V	21,6 V
Zmogljivost	1,6 Ah	2,6 Ah	3,3 Ah	5,2 Ah
Teža	0,48 kg	0,48 kg	0,78 kg	0,78 kg

SI

5 Zagon

5.1 Polnjenje rabljene akumulatorske baterije

Preden akumulatorsko baterijo vstavite v ustrezen polnilnik, se prepričajte, da so zunanje površine akumulatorske baterije čiste in suhe.

Za postopek polnjenja preberite navodila za uporabo polnilca.

5.2 Vstavljanje akumulatorske baterije

PREVIDNO

Pred vstavljanjem akumulatorske baterije se prepričajte, da je orodje izključeno in da je zapora vklopa aktivirana (stikalo za preklop vrtenja v levo / desno v srednjem položaju). Uporabljajte samo akumulatorske baterije Hilti, ki so predvidene za vaše orodje.

1. Akumulatorsko baterijo potisnite od zadaj v orodje, da se zaskoči s slišnim dvojnimi klikom.

2. **PREVIDNO** Akumulatorska baterija, ki vam je padla iz rok, lahko predstavlja nevarnost za vas in druge.

Preverite, ali je akumulatorska baterija pravilno in varno nameščena v orodju.

5.3 Odstranjevanje akumulatorske baterije 2

5.4 Montaža stranskega ročaja 3

1. Stikalo za preklop vrtenja v levo/desno nastavite v srednji položaj (zapora vklopa) ali z orodja odstranite akumulatorsko baterijo.
2. Odprite držalo stranskega ročaja tako, da ročaj zavrtite.
3. Zatezni trak stranskega ročaja natakните na vpenjalno grlo orodja preko vpenjalne glave.

4. Stranski ročaj zavrtite v zeleni položaj.
5. Stranski ročaj z vrtenjem pritrdite tako, da se ne bo obračal med delom.
6. Preverite, ali je stranski ročaj zanesljivo pritrjen.

5.5 Transport in skladiščenje akumulatorske baterije

PREVIDNO

Nevarnost požara. Akumulatorskih baterij nikoli ne prenašajte ali shranjujte v razsutem stanju. Nevarnost kratkega stika.

Povlecite akumulatorsko baterijo iz položaja zaklepa (delovni položaj) v prvi zaskočni položaj (nastavitev za transport).

Pri pošiljanju (cestni, železniški, pomorski ali zračni transport) akumulatorskih baterij upoštevajte veljavne državne in mednarodne predpise o transportu.

6 Uporaba

PREVIDNO

Pri obdelavi lahko odletavajo drobcji materiala. **Uporabljajte zaščitna očala, zaščitne rokavice in lahko masko za zaščito dihal, če ne uporabljate naprave za odsesavanje prahu.** Ti drobcji lahko poškodujejo telo in oči.

PREVIDNO

Orodje se lahko med uporabo segreje. **Uporabljajte zaščitne rokavice.**

PREVIDNO

Pri vrtnju in vijačenju lahko orodje obrnete na stran. Vedno uporabljajte tudi stranski ročaj in držite orodje trdno z obema rokama. Stranski ročaj prijemajte vedno za zunanjo stran.

PREVIDNO

Med menjavo orodja uporabljajte zaščitne rokavice, da se ne bi na orodju porezali ali opekli.

6.1 Nastavitev vrtenja v desno ali levo 4

NASVET

S stikalom za preklon vrtenja v levo/desno lahko izbirate smer vrtenja vretena orodja. Zapora preprečuje preklon med delovanjem motorja. V srednjem položaju je krmilno stikalo blokirano. Pritisnite stikalo za preklon vrtenja v levo/desno v desno (gledano v smeri uporabe orodja), da aktivirate vrtenje v levo. Pritisnite stikalo za preklon vrtenja v levo/desno v levo (gledano v smeri uporabe orodja), da aktivirate vrtenje v desno.

6.2 Namestite stranski ročaj 5

1. Odprite držalo stranskega ročaja tako, da ročaj zavrtite.
2. Stranski ročaj zavrtite v zeleni položaj.
3. Stranski ročajategnite tako, da ga zavrtite.
4. Preverite, ali je stranski ročaj zanesljivo pritrjen.

6.3 Izbira števila vrtljajev s štiripoložajnim stikalom 6

NASVET

Mehansko štiripoložajno stikalo omogoča izbiro števila vrtljajev. Posamezne nastavitve položajev si lahko ogledate na sliki. Navedeno število vrtljajev v prostem teku

se doseže samo s popolnoma napolnjeno akumulatorsko baterijo.

6.4 Vklon in izklon

S počasnim pritiskanjem na krmilno stikalo lahko brezstopenjsko izbirate število vrtljajev do največjega števila vrtljajev.

6.5 Vstavljanje svedra

1. Nastavite stikalo za preklon vrtenja v levo/desno v srednji položaj ali odstranite akumulatorsko baterijo z orodja.
2. Preverite, ali je vtični del nastavka čist. Po potrebi vtični del očistite.
3. Nastavek vstavite v hitrovpenjalno vrtalno glavo in jo trdno privijte, dokler ne zaslišite klikanja.
4. Preverite, ali je nastavek zanesljivo pritrjen.

6.6 Odstranjevanje svedra

1. Nastavite stikalo za preklon vrtenja v levo/desno v srednji položaj ali odstranite akumulatorsko baterijo z orodja.
2. Odprite hitrovpenjalno vrtalno glavo. **NASVET** Po potrebi si pomagajte s priloženim ključastim ključem (SF 8M-22A).
3. Nastavek izvlecite iz vpenjalne glave.

6.7 Vrtnje

PREVIDNO

Obdelovanec pritrdite s pomočjo vpenjalnih priprav ali primeža, da se ne more premikati. Obdelovanec bo tako pritrjen varneje, kot če bi ga držali z roko. Vi pa boste lahko orodje upravljali z obema rokama.

1. Prstan za nastavitev vrtilnega momenta in funkcije zavrtite na simbol za vrtnje.
2. Namestite stikalo za preklon vrtenja v desno/levo na vrtnje v desno.

6.8 Vijachenje

6.8.1 Vstavljanje adapterja za nastavek/nastavka

1. Nastavite stikalo za prekllop vrtenja v levo/desno v srednji položaj ali odstranite akumulatorsko baterijo z orodja.
2. Odprite hitrovpenjalno vrtnalo glavo.
3. Adapter za sveder vtaknite v hitrovpenjalno vrtnalo glavo in jo trdno zategnite.
4. Povlecite za adapter za sveder, da se prepričate, ali je dobro vpet.
5. Vstavite vijačni nastavek v adapter.

6.8.2 Vijachenje

1. Na prstanu za nastavek vrtilnega momenta, vrtnanja in udarnega vrtnanja izberite potrebni vrtilni moment.
2. S stikalom za prekllop vrtenja v levo/desno izberite zeleno smer vrtenja.

6.8.3 Odstranjevanje nastavka/adapterja za nastavek

1. Nastavite stikalo za prekllop vrtenja v levo/desno v srednji položaj ali odstranite akumulatorsko baterijo z orodja.
2. Odstranite vijačni nastavek iz adapterja.
3. Odprite hitrovpenjalno vrtnalo glavo.
4. Izvlecite adapter za sveder.

6.9 Kavelj za pas 7

PREVIDNO

Pred začetkom dela preverite, ali je kavelj za pas varno pritrjen.

S kavljem za pas lahko orodje pritrдите na pas ob telesu. Kavelj za pas je možno za levičarje namestiti tudi na drugo stran orodja.

1. Odstranite akumulatorsko baterijo iz orodja.
2. Vstavite privojno ploščo v predvideno vodilo.
3. Pritrdite kavelj za pas z dvema vijakoma.

7 Nega in vzdrževanje

OPOZORILO

Električne komponente smejo popravljati samo strokovnjaki električarji.

7.1 Nega orodja

PREVIDNO

Orodje, še posebej pa prijemalne površine, morajo biti suhe in čiste ter ne smejo biti onesnažene z oljem ali mastjo. Ne uporabljajte sredstev za nego, ki vsebujejo silikon.

Nikoli ne uporabljajte orodja z zamašenimi prezračevalnimi režami! Prezračevalne reže previdno očistite s suho krtačo. Izogibajte se vdoru tujkov v notranjost orodja. Zunanost orodja redno čistite z rahlo navlaženo krpo za čiščenje. Za čiščenje ne uporabljajte pršilnika, naprave za čiščenje s paro ali tekoče vode! S tem lahko ogrozite električno varnost orodja.

7.2 Nega litij-ionskih akumulatorskih baterij

NASVET

Pri nižjih temperaturah se zmogljivost akumulatorskih baterij zmanjša.

NASVET

Akumulatorsko baterijo hranite na hladnem in suhem mestu.

Da bi dosegli maksimalno življenjsko dobo akumulatorske baterije, baterijo neahajte prazniti, takoj ko zmogljivost baterije znatno pade.

NASVET

- Če nadaljujete z uporabo, se praznjenje samodejno prekine, še preden bi lahko prišlo do poškodb celic baterije.
- Akumulatorske baterije polnite s predpisanimi Hiltijevimi polnilniki za litij-ionske akumulatorske baterije.

8 Motnje pri delovanju

Napaka	Možni vzrok	Odprava napake
Orodje ne deluje.	Akumulatorska baterija ni pravilno vstavljena ali pa je prazna.	Akumulatorska baterija se mora pri namestitvi zaskočiti s slišnim dvojnimi klikom oziroma jo je treba napolniti.
	Električna napaka.	Akumulatorsko baterijo odstranite iz orodja in se obrnite na Hiltijev servis.
Orodje ne deluje in utripajo 4 LED-diode	Orodje je kratkotrajno preobremenjeno.	Krmilno stikalo spustite in ga nato znova pritisnite.
	Zaščita proti pregrevanju.	Počakajte, da se orodje ohladi. Očistite prezračevalne reže.

Napaka	Možni vzrok	Odprava napake
Orodje ne deluje in utripa 1 svetleča dioda.	Akumulatorska baterija je izpraznjena.	Zamenjajte akumulatorsko baterijo, izpraznjeno akumulatorsko baterijo pa napolnite.
	Akumulatorska baterija je prevroča ali prehladna.	Akumulatorsko baterijo segrejte na priporočeno delovno temperaturo.
Stikala za vklop/izklop ni mogoče pritisniti oz. je blokirano.	Stikalo za preklap vrtenja v levo/desno je v srednjem položaju (transportni položaj).	Stikalo za preklap vrtenja v levo/desno aktivirajte v levo ali v desno.
Akumulatorska baterija se izprazni hitreje kot običajno.	Zelo nizka temperatura okolice.	Pustite, da se akumulatorska baterija počasi segreje na sobno temperaturo.
Akumulatorska baterija se pri namestitvi ne zaskoči s slišnim dvojnimi klikom.	Zaskočni mehanizem na akumulatorski bateriji je umazan.	Očistite zaskočni mehanizem in znova namestite akumulatorsko baterijo. Če problema ne morete odpraviti, poiščite pomoč v Hiltijevem servisu.
Močno segrevanje orodja ali akumulatorske baterije.	Električna napaka.	Orodje takoj izklopite, akumulatorsko baterijo odstranite iz orodja in oboje oddajte na pregled v Hiltijev servis.
	Orodje je preobremenjeno (prekoračeno področje uporabe).	Izberite orodje, ki je primerno za določeno delo.

9 Recikliranje

PREVIDNO

Nepravilno odlaganje dotrajanih orodij lahko privede do naslednjega: pri sežigu plastičnih delov nastajajo strupeni plini, ki lahko škodujejo zdravju. Če se baterije poškodujejo ali segrejejo do visokih temperatur, lahko eksplodirajo in pri tem povzročijo zastrupitve, opekline, razjede in onesaženje okolja. Oprema, ki jo odstranite na lahkomišeln način, lahko pride v roke nepooblaščenim osebam, ki jo bodo uporabile na nestrokovnen način. Pri tem lahko pride do težkih poškodb uporabnika ali tretje osebe ter do onesaženja okolja.

PREVIDNO

Pokvarjene akumulatorske baterije nemudoma odstranite. Otrokom ne dovolite v bližino orodja. Akumulatorskih baterij ne razstavljajte in ne sežigajte.

PREVIDNO

Odslužene akumulatorske baterije odstranite v skladu z državnimi predpisi ali jih vrnite podjetju Hilti.



Orodja Hilti so pretežno narejena iz materialov, ki jih je mogoče znova uporabiti. Predpogoj za recikliranje je strokovno razvrščanje materialov. Hilti v mnogih državah že omogoča prevzem odslužene orodja v reciklažo. Posvetujte se s servisno službo Hilti ali s svojim prodajnim svetovalcem.



Samo za države EU

Električnega orodja ne odstranjujte s hišnimi odpadki!

V skladu z evropsko Direktivo o odpadni električni in elektronski opremi in z njenim izvajanjem v nacionalni zakonodaji je treba električna orodja ob koncu njihove življenjske dobe ločeno zbirati in jih predati v postopek okolju prijaznega recikliranja.

10 Garancija proizvajalca orodja

Prosimo, da se v primeru vprašanj obrnete na svojega lokalnega partnerja HILTI.

11 Izjava ES o skladnosti (izvirnik)

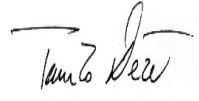
Oznaka:	Akumulatorski vrtalni vijačnik
Tipska oznaka:	SF 10W-A22 / SF 8M-A22
Generacija:	01
Leto konstrukcije:	2012/2015

Na lastno odgovornost izjavljamo, da ta izdelek ustreza naslednjim direktivam in standardom: 2006/42/ES, do 19. aprila 2016: 2004/108/ES, od 20. aprila 2016: 2014/30/EU, 2006/66/ES, 2011/65/EU, EN 60745-1, EN 60745-2-1, EN 60745-2-2, EN ISO 12100.

Hilti Corporation, Feldkircherstrasse 100,
FL-9494 Schaan



Paolo Luccini
Head of BA Quality and Process Management
Business Area Electric Tools & Accessories
03/2015



Tassilo Deinzer
Executive Vice President
Business Unit Power
Tools & Accessories
03/2015

Tehnična dokumentacija pri:

Hilti Entwicklungsgesellschaft mbH
Zulassung Elektrowerkzeuge
Hiltistrasse 6
86916 Kaufering
Deutschland



Hilti Corporation

LI-9494 Schaan

Tel.: +423/234 21 11

Fax: +423/234 29 65

www.hilti.com

Hilti = registered trademark of Hilti Corp., Schaan
Pos. 1 | 20150812



2065390