

HILTI

DAG 100-S

取扱説明書

ja

Operating instructions

en

사용설명서

ko

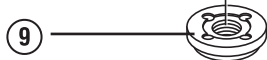
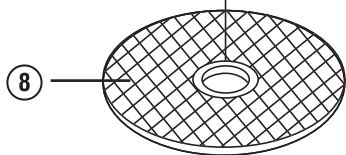
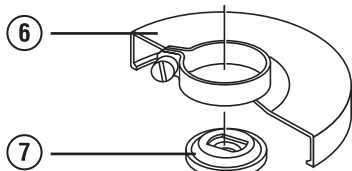
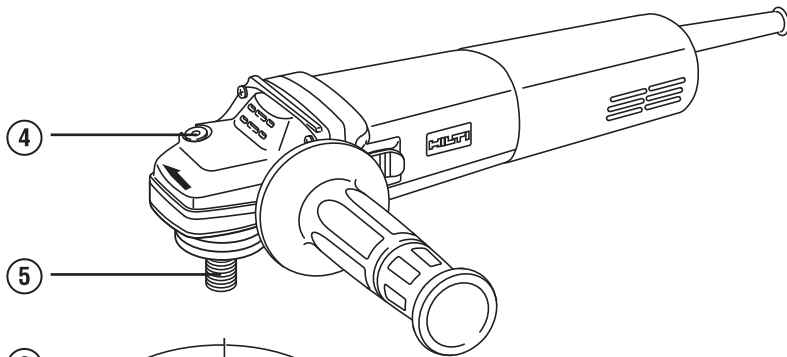
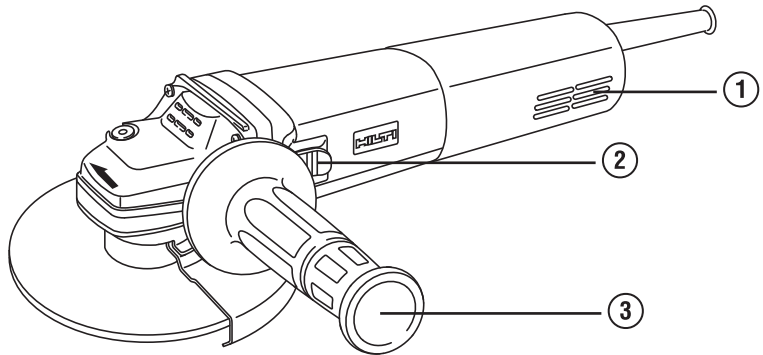
操作說明書

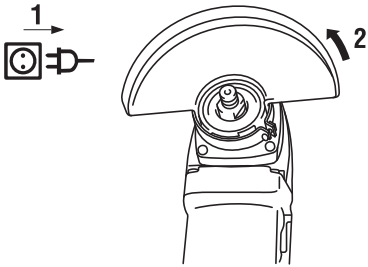
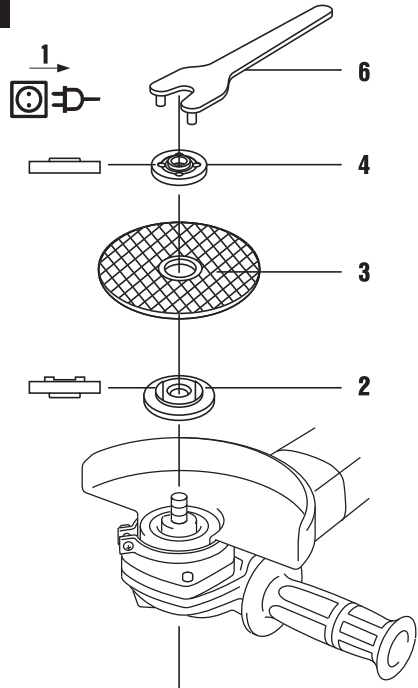
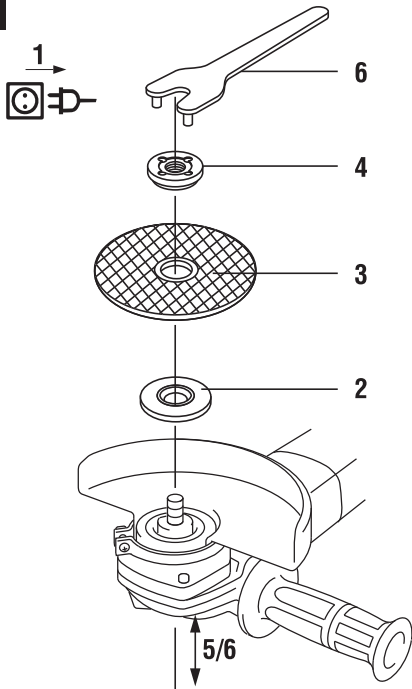
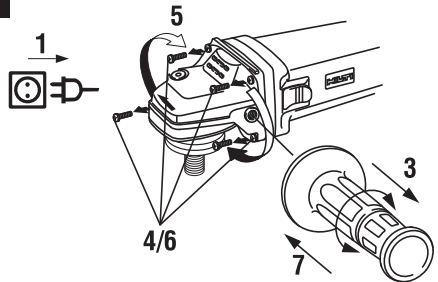
zh

操作说明书

cn





2**3****4****5**

DAG 100-S 앵글 그라인더

처음 이 제품을 사용하기 전에 본 사용설명서를 반드시 읽으십시오.

이 사용설명서는 항상 기기와 함께 보관하십시오.

기기를 다른 사람에게 양도할 때는 사용설명서도 반드시 함께 넘겨주십시오.

목차	쪽
1 일반 정보	27
2 설명	28
3 소모품	29
4 기술자료	30
5 안전상의 주의사항	30
6 사용전 준비사항	34
7 작동법	35
8 관리와 유지보수	36
9 고장진단	36
10 폐기	37
11 기기 제조회사 보증	37

1 이러한 숫자들은 사용설명서를 보기 위해 펼치면 겹표지에 있는 숫자들로, 해당되는 그림들을 찾기 위해 참고하십시오. 텍스트에 대한 그림은 펼칠 수 있는 겹표지에서 찾을 수 있습니다. 사용설명서를 읽으실 때는 겹표지를 펼쳐 놓으십시오. 사용설명서 본문에서 »기기«는 항상 DAG 100-S 앵글 그라인더를 지칭합니다.

조작 요소 및 기기 구성 부품 **1**

- ① 환기 슬롯
- ② ON / OFF 스위치
- ③ 측면 손잡이
- ④ 스펀들 잠금 버튼
- ⑤ 스펀들
- ⑥ 안전반
- ⑦ 고정 플랜지
- ⑧ 디스크
- ⑨ 클램핑 너트
- ⑩ 렌치

1 일반 정보

1.1 신호단어와 그 의미

위험
이 기호는 직접적인 위험을 표시합니다. 만약 지키지 않으면 심각한 부상을 당하거나 사망으로 이어질 수도 있습니다.

경고
이 기호는 특별히 중요한 안전상의 주의사항을 표시합니다. 만약 지키지 않으면 심각한 부상을 당하거나 사망할 수도 있습니다.

주의
이 기호는 특별히 중요한 안전상의 주의사항을 표시합니다. 만약 지키지 않으면, 심각한 부상 또는 물질 손실을 입을 수 있습니다.

지침
유용한 사용정보 및 적용 지침 참조용

1.2 그림의 설명과 그밖의 지침

경고 표시



일반적인 위험에 대한 경고



위험한 고전압에 대한 경고



표면이 뜨거운 것에 대한 경고

보호용구 표시



보안경 착용



안전모 착용



귀마개 착용



보호장갑 착용



보호 마스크 착용

기호



사용하기
전에
사용설명
서를
읽으십시오



폐기물을
재활용
하십시오

V

V

A

A

W

W

Hz

Hz



교류

/min

분당 회전수

RPM

분당 회전수
(rpm)

n

회전 속도
측정기



직경



이중 절연됨

제품의 일련번호

형식 표시, 품목번호, 생산년도 및 기술버전은 공구의 형식 라벨에 적혀 있습니다. 시리즈 표시는 모터 하우징의 아래쪽에 있습니다. 이 자료를 귀하의 사용설명서에 기록해 놓은 다음, 해당 지사 또는 서비스 부서에 문의할 때, 사용설명서에 표기해 두신 공구명과 일련 번호를 사용해 주십시오.

모델:

세대: 02

일련번호:

2 설명

2.1 규정에 맞게 사용

본 기기는 물을 사용하지 않고 금속성 및 광물성 재료의 연삭 절단과 황삭 가공에 사용됩니다.

작업장은 공사장, 정비공장, 수리, 개조 그리고 신축현장일 수 있습니다.

형식 라벨에 제시되어 있는 정격 전압과 정격 주파수로만 기기를 작동시켜야 합니다.

금속 작업: 연삭 절단, 황삭 가공

광물성 표면 작업: 연삭 절단, 절개 및 황삭 가공

최저 회전 속도 11000/min, 최대 보강 슷돌 두께 6.4 mm, 최대 커팅 디스크 두께 2.5 mm 및 최대 직경 100 mm로 허용된 작업공구(보강 슷돌, 커팅 디스크 등)만 사용하십시오.

레진 본드식 섬유 강화 그라인딩 디스크 또는 커팅 디스크 및 다이아몬드 커팅 디스크만 80 m/sec의 허용 속도로 사용하십시오.

기기는 건식 그라인딩 및 건식 커팅용으로만 사용해야 합니다.

석면 함유 자재에 작업해서는 안됩니다.

국가에서 규정한 작업시 안전 유의사항에 주의하십시오.

부상의 위험을 방지하기 위해, Hilti 순정품 액세서리와 공구만을 사용하십시오.

사용설명서에 있는 작동, 관리 그리고 수리에 대한 정보에 유의하십시오.

기기는 전문가용으로 규정되어 있으며, 허가받은, 자격이 있는 작업자에 의해서만 조작, 정비 그리고 수리되어야 합니다. 이 기술자는 발생할 수 있는 위험에 대해 특별 교육을 받은 상태여야 합니다. 교육을 받지 않은 사람이 기기를 부적절하게 취급하거나 규정에 맞지 않게 사용할 경우에는, 기기와 그 관련기기에 의해 부상을 당할 위험이 있습니다. 기기를 변조하거나 개조해서는 절대로 안됩니다.

주위환경을 고려하십시오. 화재 혹은 폭발의 위험이 있는 곳에서는 기기를 사용하지 마십시오.

2.2 스위치

ON/OFF 스위치

2.3 공급 내역 (골판지 패키징 타입)

- 1 기기
- 1 안전반
- 1 측면 손잡이
- 1 고정 플랜지
- 1 클램핑 너트

- 1 렌치
- 1 사용설명서
- 1 골판지 패키징

2.4 연장 케이블의 사용

심선의 단면적이 충분히 큰, 해당 사용 범위용으로 허용된 연장 케이블만을 사용하십시오. 그렇지 않을 경우 기기의 출력이 손실되거나 케이블이 과열될 수 있습니다. 정기적으로 연장 케이블의 손상 여부를 점검하십시오. 손상된 연장 케이블은 교환하십시오.

심선의 권장 최소 단면적과 케이블의 최대 길이:

전기도선 단면적	1.5 mm ²	2.0 mm ²	2.5 mm ²	3.5 mm ²
전원전압 100 V		30 m		50 m
전원전압 110~120 V	20 m	30 m	40 m	50 m
전원전압 220~240 V	75 m		100 m	

심선의 단면적이 1.25 mm²인 연장 케이블은 사용하지 마십시오.

2.5 연장 케이블의 야외 사용

야외 작업시 이를 위해 승인된, 상응하게 표시된 연장 케이블만을 사용하십시오.

2.6 발전기 또는 변압기의 사용

다음과 같은 조건들을 갖추고 있을 경우, 이 기기는 작업 현장의 발전기 또는 변압기로 작동시킬 수 있습니다: 공급 출력(W)은 기기의 형식 라벨에 제시되어 있는 값 보다 최소한 2배가 되어야 하고, 작동 전압은 항상 정격 전압의 +5% ~ -15% 범위 이내여야 하며, 주파수의 범위는 50 ~ 60 Hz이고, 어떠한 경우에도 65 Hz를 초과해서는 안되며, 시동 강화 기능을 갖춘 자동 전압 조정기가 있어야 합니다.

어떠한 경우에도 한 대의 발전기/변압기로 동시에 또 다른 기기를 작동시켜서는 안됩니다. 다른 기기를 스위치 ON/OFF하게 되면, 부족전압 피크 그리고/또는 과전압 피크가 발생하여, 동시에 연결된 다른 기기를 손상시킬 수 있습니다.

2.7 커버 플레이트가 장착된 안전반

주요 금속물질 작업 시 보강 슛들을 이용한 황삭 가공 및 커팅 디스크의 연삭 절단을 위해 상판이 있는 보호캡만 사용하십시오.

3 소모품

디스크 최대 직경 100 mm, 11000 /min, 주변 속도 80 m/sec, 보강 슛들 최대 두께 6.4 mm 및 커팅 디스크 최대 두께 2.5 mm.

디스크	용도	표시	모재
연마 커팅 디스크	연삭 절단	AC-D	금속성
다이아몬드 커팅 디스크	연삭 절단	DC-D	광물성
연마성 보강 슛들	황삭 가공	AG-D, AF-D, AN-D	금속성
다이아몬드 보강 슛들	황삭 가공	DG-CW	광물성

사용할 장비에 대한 디스크 배정

장비	AC-D	AG-D	AF-D	AN-D	DG-CW	DC-D
안전반	X	X	X	X	X	X
커버 플레이트가 장착된 안전반	X	-	-	-	-	X
측면 손잡이	X	X	X	X	X	X
클램핑 너트	X	X	X	X	X	X
고정 플랜지	X	X	X	X	X	X

4 기술자료

기술적인 사양은 사전 통고없이 변경될 수 있음!

기기	DAG 100-S
회전 속도 측정기	11,000/min
컷팅 디스크	∅ 최대 100 mm
안전반을 제외한 크기 (L x H x B)	271 mm x 94 mm x 78 mm

정격 전압 V (A)	100V (7.5A)	110V (8A)	220V (4.0A)	230V-240V (3.8A)
정격 용량	710 W	840 W	840 W	840 W
정격 주파수	50...60 Hz	60 Hz	50...60 Hz	50...60 Hz
무게	1.9 kg	1.9 kg	1.9 kg	1.9 kg

기기 및 사용 정보

구동 스피들 나사부	M 10
보호 등급	보호 등급 II (이중 절연)

5 안전상의 주의사항

5.1 전동공구에 대한 일반적인 안전상의 주의사항

a) 경고

모든 안전상의 주의사항과 지침을 읽으십시오. 안전상의 주의사항과 지침을 준수하지 않을 경우, 화재 위험이 있으며 감전 그리고/ 또는 중상을 입을 수 있습니다. 앞으로 모든 안전상 주의사항과 지침을 보관하십시오. 안전상 주의사항에서 사용되는 "전동 공구"라는 개념은 전원에 연결하여 사용하는 전동 공구(전원 케이블 있음)와 배터리를 사용하는 전동 공구(전원 케이블 없음)를 의미합니다.

5.1.1 작업장 안전수칙

- a) 작업장을 항상 깨끗이 하고 조명이 잘 들도록 하십시오. 어수선한 작업환경 또는 어두운 작업장은 사고를 초래할 수 있습니다.
- b) 인화성 액체, 가스 또는 먼지가 있어 폭발 위험이 있는 환경에서는 전동공구를 사용하지 마십시오. 전동공구는 먼지나 증기를 점화시킬 수 있는 스파크를 일으킵니다.
- c) 전동공구를 사용할 때, 어린이들이나 다른 사람들이 작업장에 접근하지 못하도록 하십시오. 다른 사람들이 방해하면 기기에 대한 통제를 하기 어렵습니다.

5.1.2 전기에 관한 안전수칙

- a) 전동공구의 플러그가 소켓에 잘 맞아야 합니다. 플러그를 절대 변형시켜서는 안됩니다. 접지된 전동공구와 함께 아답타 플러그를 사용하지 마십시오. 변형되지 않은 플러그와 적합한 소켓을 사용하면 감전의 위험을 줄일 수 있습니다.
- b) 파이프, 히터, 전기레인지, 냉장고와 같은 접지 표면에 신체 접촉을 피하십시오. 신체에 닿을 경우 감전될 위험이 높습니다.

- c) 전동공구가 비에 맞지 않도록 하고 습한 장소에 두지 마십시오. 전동공구에 물이 들어가면 감전될 위험이 높습니다.
- d) 케이블만을 잡고 전동공구를 운반하거나 걸어 놓아서는 안되며, 소켓에서 전원 플러그를 빼낼 때 케이블만을 잡은 채로 빼내지 마십시오. 전원 케이블이 열, 오일, 날카로운 모서리 또는 기기의 가동부위에 접촉하지 않도록 주의하십시오. 손상되거나 영긴 전원 케이블은 감전 위험을 높입니다.
- e) 실외에서 전동공구를 이용하여 작업할 때, 실외용으로 승인된 연장 케이블만을 사용하십시오. 실외용 연장 케이블을 사용하면 감전의 위험을 줄여줍니다.
- f) 전동공구를 습한 환경에서 부득이하게 사용해야 할 경우, 누전 차단기를 사용하십시오. 누전 차단기를 사용하면 감전 위험을 줄일 수 있습니다.

5.1.3 사용자 안전수칙

- a) 신중하게 작업하십시오. 작업에 정신을 집중하고 전동공구를 사용할 때 경솔하게 행동하지 마십시오. 피로한 상태 또는 약물 복용 및 음주 후에는 전동공구를 사용하지 마십시오. 전동공구 사용 시 잠시라도 주의를 소홀히 할 경우 중상을 입을 수 있습니다.
- b) 안전 장비를 갖추고 보안경을 착용하십시오. 전동공구의 종류와 사용에 따라, 먼지 보호 마스크, 미끄럼 방지용 안전 신발, 안전모 또는 귀마개 등과 같은 안전한 보호장비를 착용하면 부상의 위험을 줄일 수 있습니다.
- c) 실수로 기기가 작동하지 않도록 주의하십시오. 전동공구를 전원 그리고/ 또는 배터리에 연결하기 전, 보관 또는 운반 전에 전동공구가 스위치 OFF 상태인지 확인하십시오. 전동공구 운반 시 스위치에

손가락을 대거나 스위치가 켜진 상태에서 전원을 연결하면 사고를 유발할 수 있습니다.

- d) 전동공구의 스위치를 켜기 전, 조정공구 또는 렌치를 제거하십시오. 기기 회전부에 남아있는 공구나 렌치로 인해 부상을 입을 수 있습니다.
- e) 작업시 비정상적인 자세는 피하십시오. 안전한 작업자세가 되도록 하고, 항상 균형을 유지하십시오. 이렇게 하여 예기치 않은 상황에서도 전동공구를 잘 제어할 수 있습니다.
- f) 적합한 작업복을 착용하십시오. 헐렁한 복장이나 장식품을 착용하지 마십시오. 작동하는 기기 가동 부위에 머리, 옷 그리고 장갑이 가까이 닿지 않도록 주의하십시오. 헐렁한 복장, 장식품 혹은 긴 머리가 가동부위에 말려 들어갈 수 있습니다.
- g) 먼지 제거장치나 수거장치를 설치할 수 있는 기기의 경우, 이 장치들이 연결되어 있는지 그리고 제대로 작동되는지를 확인하십시오. 먼지 포집장치 사용은 먼지로 인한 위험을 줄여줄 수 있습니다.

5.1.4 전동공구의 취급과 사용

- a) 기기에 과부하가 걸리지 않도록 하십시오. 귀하의 작업에 적합한 전동공구를 사용하십시오. 적합한 전동공구를 사용하면, 지정된 성능 한도 내에서 더 효율적으로 안전하게 작업할 수 있습니다.
- b) 스위치가 고장난 전동공구는 사용하지 마십시오. 스위치가 작동되지 않는 전동공구는 위험하므로, 반드시 수리를 해야 합니다.
- c) 기기 세팅을 실행, 액세서리를 교환 또는 기기를 보관하기 전에, 컨넥터를 전원소켓에서 그리고/ 또는 배터리를 기기에서 빼놓으십시오. 이러한 조치는 실수로 전동공구가 작동하지 않도록 방지합니다.
- d) 사용하지 않는 전동공구는 어린이들의 손이 닿지 않는 곳에 보관하십시오. 기기의 사용에 익숙치 않거나 또는 이 안전수칙을 읽지 않은 사람들은 기기를 사용해서는 안됩니다. 비숙련자가 전동공구를 사용하면 위험합니다.
- e) 전동공구를 유의해서 관리하십시오. 기기의 가동 부위가 완벽하게 작동하는지, 끼어 있지 않은지, 혹은 부품이 손상되거나 파손되어 있어 전동공구의 기능을 저하시키지 않는지 점검하십시오. 기기 사용 전 손상된 부품을 수리하도록 하십시오. 제대로 관리되지 않은 전동공구는 많은 사고를 유발합니다.
- f) 절단기기는 날카롭고 깨끗하게 관리하십시오. 날카로운 절단면이 있고 잘 관리된 절단기기는 끼이는 경우가 드물고 조절하기도 쉽습니다.
- g) 본 지침에 따라 전동공구, 액세서리, 공구비트 등을 사용하십시오. 이 때 작업 조건과 실시하려는 작업 내용을 고려하십시오. 원래 사용 분야가 아닌 다른 작업에 전동공구를 사용할 경우, 위험한 상황을 초래할 수 있습니다.

5.1.5 서비스

- a) 전동공구는 반드시 자격을 갖춘 전문 기술자에 의해 그리고 순정 대체부품을 이용하여 수리해야 합니다. 이렇게 하여 전동공구의 안전성을 계속해서 유지할 수 있습니다.

5.2 연삭, 사포 연삭, 와이어 브러쉬 및 연삭 절단기 사용을 위한 일반 안전상의 주의사항

- a) 이 전동 공구는 그라인더와 절단 그라인더로 사용할 수 있습니다. 기기와 함께 공급되는 모든 안전상의

주의사항, 지침, 그림 및 기술자료에 유의하십시오. 다음 지침에 유의하지 않을 경우, 전기 쇼크, 화재 및 심각한 부상을 입을 수 있습니다.

- b) 이 전동공구는 사포 연삭, 와이어 브러쉬를 이용한 작업 및 폴리싱에는 적합하지 않습니다. 전동 공구에 적합하지 않은 사용은 위험하며, 부상을 초래할 수 있습니다.
- c) 이 전동 공구에 제조회사가 특별히 규정하지 않았거나 권장하지 않은 액세서리를 사용하지 마십시오. 액세서리를 전동 공구에 고정시킬 수는 있지만 안전한 사용은 보장되지 않습니다.
- d) 공구 비트의 허용 회전속도는 최소한 전동 공구에 제시된 최고 회전속도를 넘어서는 안됩니다. 허용범위보다 빠르게 회전하는 액세서리는 파손되거나 분리될 수 있습니다.
- e) 공구 비트의 외경과 두께는 전동 공구의 치수 제한에 부합해야 합니다. 제원에 맞지 않는 공구 비트는 충분히 차폐, 제어할 수 없습니다.
- f) 나사부가 있는 공구 비트는 연삭 스펀들의 나사부와 정확히 일치해야 합니다. 플랜지를 이용하여 장착되는 공구 비트의 경우, 공구 비트 구멍의 지경이 플랜지의 조립 지경과 일치해야 합니다. 전동공구에 정확하게 고정되지 않은 공구 비트는 불규칙하게 회전하고 아주 강하게 진동하므로 사용자가 조절력을 상실할 수 있습니다.
- g) 손상된 공구 비트를 사용하지 마십시오. 매년 사용하기 전에, 그라인딩 디스크와 같은 공구 비트를 파손 및 균열에 대해, 그라인딩 플레이트를 균열, 마모 및 심한 마모에 대해, 와이어 브러쉬를 균열 또는 와이어 파손에 대해 점검하십시오. 전동 공구 또는 공구 비트를 떨어뜨린 경우, 손상되었는지 점검하고 손상되지 않은 공구 비트를 사용하십시오. 공구 비트를 점검하고 설치할 경우, 작업자와 그 주변 사람들이 회전하고 있는 공구 비트에서 떨어지도록 한 뒤 기기를 1분 동안 최고 회전속도로 작동시키십시오. 손상된 공구 비트는 대부분 테스트 시간 동안 부러집니다.
- h) 개인 보호장비를 착용하십시오. 기기를 사용할 때마다 완벽한 안전 보호장비 또는 보안경을 착용하십시오. 먼지 보호 마스크, 귀마개, 보호장갑 또는 특수 보호복 착용은 연삭 및 자체 미립자로부터 사용자를 보호합니다. 작업시 발생하는 이물질이 눈에 들어가지 않도록 하십시오. 먼지를 발생시키는 작업시 방진 마스크 또는 보호 마스크를 반드시 착용해야 합니다. 장시간 심한 소음에 노출될 경우 청각을 상실할 수 있습니다.
- i) 다른 사람이 작업장에서 안전한 거리를 확보하고 있는지 유의하십시오. 작업장에 있는 모든 사람은 개인 보호장비를 착용해야 합니다. 공작물의 부품파편 또는 파손된 공구 비트가 멀리까지 날아갈 수 있으므로 직접 작업장에 있지 않아도 부상을 입을 수 있습니다.
- j) 공구 비트로 숨겨진 전선이나 기기 자체의 전원 케이블에 접촉할 수 있는 작업을 할 경우 항상 기기의 절연된 손잡이 부분만 잡으십시오. 전류가 흐르는 전선과 접촉하면 전동공구의 금속 부위를 통해 감전이 될 수도 있습니다.
- k) 전원 케이블을 회전하는 공구 비트로부터 멀리 두십시오. 기기에 대한 조절력을 상실할 경우, 전원 케이블이 분리되거나 손이나 팔이 회전하는 공구 비트에 들어갈 수 있습니다.

- l) 절대 공구 비트가 완전히 정지하기 전에 전동 공구를 내려놓지 마십시오. 회전하는 공구 비트가 표면에 닿으며 전동 공구의 조절력을 상실할 수 있습니다.
- m) 전동 공구를 운반하는 동안 작동시키지 않도록 하십시오. 의도하지 않게 쏘이 회전하는 공구 비트에 달려 들어가, 이로 인해 신체에 부상을 입을 수 있습니다.
- n) 전동 공구의 환기 슬롯을 정기적으로 청소하십시오. 모터 블로어가 먼지를 하우징으로 끌어들여 금속 먼지가 많이 축적되면 전기적 위험이 발생할 수 있습니다.
- o) 가연성 자재 근처에서 전동 공구를 사용하지 마십시오. 스파크로 인해 가연성 물질이 연소될 수 있습니다.
- p) 액상 냉각제를 필요로 하는 공구 비트를 사용하지 마십시오. 물 또는 기타 액상 냉각제를 사용하면 전기 쇼크를 일으킬 수 있습니다.

5.3 반동 현상과 안전상의 주의사항

반동 현상은 기기 비트(그라인딩 디스크, 그라인딩 플레이트, 와이어 브러쉬 등)가 회전하면서 끼이거나 막힘으로 인해 발생하는 갑작스러운 반응으로, 회전하는 공구 비트가 갑자기 멈추게 됩니다. 이로 인해 제어되지 않은 전동공구가 공구 비트의 회전반대방향으로 가속됩니다.

예를 들어 그라인딩 디스크가 금속 제품에 끼이거나 블로킹 될 경우, 금속 제품이 그라인딩 디스크가 걸려 디스크가 손상되거나 반동을 유발합니다. 그라인딩 디스크는 블로킹 위치에서 디스크의 작동 방향에 따라 사용자가 있는 방향 또는 반대방향으로 움직이게 됩니다. 이 때 그라인딩 디스크가 파손될 수 있습니다. 반동은 전동 공구의 잘못된 또는 결함이 있는 사용으로 인해 발생합니다. 반동 현상은 다음에서 설명하는 것과 같은 적절한 예방책을 통해 예방할 수 있습니다.

- a) 전동 공구를 확실하게 고정시키고 신체와 팔을 기기의 반동력을 억제할 수 있는 위치에 놓으십시오. 기기 작동시 반동력 또는 반동 토크에 대하여 가능한 한 기기를 통제할 수 있도록, 보조 손잡이가 장착되어 있을 경우 항상 이를 사용하십시오. 작업자는 적절한 예방 대책으로 반동력과 반응력을 통제할 수 있어야 합니다.
- b) 절대로 회전하는 공구 비트에 손을 가까이 하지 마십시오. 반동시 공구 비트가 작업자의 손 위로 될 수 있습니다.
- c) 반동시 전동 공구가 작동하는 영역에 가까이 접근하지 않도록 하십시오. 반동으로 인해 전동 공구는 고정된 위치에서 그라인딩 디스크의 운동 방향과는 반대 방향으로 튕겨 됩니다.
- d) 구석, 날카로운 모서리 등에서 작업할 때 특히 주의하십시오. 공구 비트가 공작물로부터 튀어나가 끼이지 않도록 하십시오. 회전하는 공구 비트는 구석, 날카로운 모서리에서 기울어지거나 튀어오를 경우, 끼어 움직이지 않게 되기 쉽습니다. 이와 같은 현상이 통제력 상실 또는 반동의 원인이 됩니다.
- e) 체인 톨날 또는 치형 톨날을 사용하지 마십시오. 이러한 공구 비트는 자주 반동을 일으키거나 또는 전동 공구에 대한 통제력을 상실하는 원인이 될 수 있습니다.

5.4 연삭 및 연삭 절단에 대한 안전상의 주의사항

- a) 전동 공구용으로 허용된 그라인딩엘리먼트와 그라인딩엘리먼트용으로 적합한 보호캡만을 사용하십시오. 전동 공구용으로 규정되지 않은 그라인딩엘리먼트는 충분히 차폐될 수 없으며 안전하지 않습니다.
- b) 직각으로 굽은 연삭숫돌은 연삭면이 보호캡의 가장자리에서 돌출되지 않도록 설치되어야 합니다. 보호캡의 가장자리에서 돌출되는, 부적절하게 설치된 연삭숫돌은 충분히 단열되지 않습니다.
- c) 보호캡은 가장 작은 그라인딩엘리먼트가 사용자를 향하도록 전동 공구에 안전하게 설치되어야 합니다. 보호캡은 사용자를 파손부품, 그라인딩엘리먼트와의 접촉 및 작업복을 불태울 수 있는 스파크로부터 보호합니다.
- d) 그라인딩엘리먼트는 권장된 사용가능한 용도뿐만 아니라 사용해야 합니다. 예: 어떠한 경우에도 커팅 디스크의 측면으로 그라인딩하지 마십시오. 커팅 디스크는 디스크의 모서리로 재료를 커팅하도록 규정되어 있습니다. 이 그라인딩엘리먼트의 측면에 작용하는 힘은 그라인딩엘리먼트를 파손시킬 수 있습니다.
- e) 선택한 그라인딩 디스크용으로 항상 정확한 크기와 형태의 손상되지 않은 고정 플랜지를 사용하십시오. 적합한 플랜지는 그라인딩 디스크를 보호하고 그라인딩 디스크 파손의 위험을 감소시킵니다. 커팅 디스크용 플랜지는 다른 그라인딩 디스크용 플랜지와 구분할 수 있습니다.
- f) 대형 전동 공구에서는 마모된 그라인딩 디스크를 사용하지 마십시오. 대형 전동 공구용 그라인딩 디스크는 소형 전동 공구의 고속용으로 설계되어 있지 않으며, 파손될 수 있습니다.

5.5 연삭 절단에 대한 기타 안전상의 주의사항

- a) 커팅 디스크가 블로킹되거나 너무 높은 압착력을 받지 않도록 하십시오. 과도하게 깊이 절단하지 마십시오. 커팅 디스크의 과부하로 인해 디스크의 부하 및 블로킹 또는 기울기에 대한 민감도가 상승하여 반동되거나 그라인딩엘리먼트가 파손될 수 있습니다.
- b) 회전하는 커팅 디스크의 앞 또는 뒤 영역에서 있지 마십시오. 공작물에서 커팅 디스크가 움직이면, 반동시 회전하는 디스크와 함께 전동 공구가 바로 작업자쪽으로 미끄러질 수 있습니다.
- c) 커팅 디스크가 끼이거나 또는 작업이 중단될 경우, 기기를 차단하고 디스크가 정지할 때까지 그대로 두십시오. 여전히 작동하고 있는 커팅 디스크를 절단부에서 빼내려고 하지 마십시오. 반동이 일어날 수 있습니다. 끼임 현상의 원인을 확인하고 제거하십시오.
- d) 전동 공구가 공작물 안에 있을 경우, 전동 공구를 절단 키지 마십시오. 절단을 조심스럽게 계속 진행하기 전에 먼저 커팅 디스크가 완전한 회전속도에 도달하도록 하십시오. 그렇지 않을 경우 디스크가 인트로크되고 공작물로부터 튀어오르거나 또는 반동이 일어날 수 있습니다.
- e) 커팅 디스크의 끼임에 의한 반동의 위험을 최소화하기 위해 패널 또는 대형 공작물을 지지하십시오. 대형 공작물은 자체 중량으로 인해

휘어질 수 있습니다. 절단부 근처와 양쪽 가장자리에 공작물을 지지해야 합니다.

- f) 기존 벽이나 그 외 보이지 않는 영역에서 "삽입 절단"시에 특히 주의하십시오. 삽입식 커팅 디스크는 가스 라인 또는 워터 라인, 전기 배선 또는 다른 물체에서 절단 시 반동의 원인이 될 수 있습니다.

5.6 추가적인 안전상의 주의사항

5.6.1 사용자에 대한 안전수칙

- a) 귀마개를 착용하십시오. 소음은 청각 상실을 유발할 수 있습니다.
- b) 항상 양손으로 기기의 손잡이를 잡고 기기를 고정시키십시오. 손잡이는 건조하고 깨끗하게, 그리고 오일과 그리스가 묻어있지 않도록 해야 합니다.
- c) 먼지를 발생시키는 작업을 할 때, 먼지 제거장치 없이 기기를 작동시킬 경우에는 보호 마스크를 착용해야 합니다.
- d) 손가락의 혈액순환이 잘 되도록 하기 위해, 휴식시간동안 손가락 운동을 하십시오.
- e) 회전하는 부품에 접촉하지 않도록 하십시오. 기기를 작업장으로 가져온 후에 기기의 스위치를 켜십시오. 회전하는 부품들, 특히 회전하는 공구들에 접촉하면 부상을 당할 수 있습니다.
- f) 작업할 때 걸려 넘어지는 것을 방지하기 위해, 전원 케이블, 연장 케이블 및 흡인호스는 항상 기기에서 뒤쪽으로 가도록 하십시오. 이렇게 하면 작업할 때 케이블로 인해 걸려 넘어지는 위험을 줄입니다.
- g) 어린이에게 기기를 가지고 놀아서는 안된다는 것을 반드시 지시해야 합니다.
- h) 기기는 어린이나 몸이 약한 사람이 어떠한 지시없이 사용하도록 규정되어 있지 않습니다.
- i) 날이 함유된 도료, 일부 목재, 광물질 및 금속과 같은 물질로부터 나오는 먼지는 건강에 해로울 수 있습니다. 먼지를 흡입하거나 만지면 사용자 또는 근처에 있는 사람이 기관지 질병이나 알레르기 반응을 일으킬 수 있습니다. 딱딱나무 먼지 또는 너도밤나무 먼지와 같은 특정 종류의 먼지는, 특히 목재를 처리하기 위해 사용하는 첨가제(크롬산염, 목재 부식 방지제)와 함께 암을 일으킬 수 있습니다. 석면 물질은 전문가들만이 처리해야 합니다. 가능한 한 먼지 포집장치를 사용하십시오. 먼지 흡인율을 극대화 시키기 위해서는, 이 전동공구에 적합하게 설계된, 목재 그리고/또는 광물질 먼지를 흡입하는, Hilti가 권장하는 오리지널 이동식 먼지흡인기를 사용하십시오. 작업공간을 충분히 환기시키십시오. 필터 등급 P2의 보호 마스크를 착용할 것을 권장합니다. 가공할 재료에 적용되는, 국가별 규정에 유의하십시오.

5.6.2 전동공구의 올바른 사용방법과 취급방법

- a) 그라인딩 디스크는 제조회사 지침에 따라 주의하여 보관하고 취급해야 합니다.
- b) 그라인딩 공구가 제조회사의 지침에 따라 설치되었는지 확인하십시오.
- c) 그라인딩 공구와 함께 공급되는 적합한 스페이서를 사용하도록 하십시오.
- d) 절대로 안전반 없이 전동 공구를 사용하지 마십시오.
- e) 공작물을 충분히 고정시켜야 합니다.
- f) 황삭 작업을 위해 연마/커팅 디스크를 사용하십시오.

- g) 디스크 파손, 충돌; 또는 그 외 기계적 손상이 발생한 뒤에는 기기를 Hilti 서비스 센터에서 점검받아야 합니다.
- h) 사용 중 발생하는 불꽃이 예를 들어 사용자 자신, 다른 사람 또는 가연성 물질에 대해 위험을 유발하지 않도록 확인하십시오. 이를 위해 안전반을 정확하게 설정하십시오.
- i) 전원 차단사: 기기 스위치를 끄고, 플러그를 빼내십시오. 이는 전원이 다시 공급되었을 때 기기가 갑자기 시동되는 것을 방지하기 위함입니다.

5.6.3 전기에 관한 안전수칙



- a) 작업을 시작하기 전에, 예를 들면 금속 탐지기를 이용하여 작업장에서 가려져 있거나 덮혀 있는 전기 배선, 가스 파이프 그리고 하수도관이 있는지를 점검하십시오. 예를 들면 실수로 전기 배선을 손상시켰을 때, 공구 외부의 금속부분에 전기가 흐를 수 있습니다. 이는 전기 쇼크로 인한 심각한 위험이 발생할 수 있음을 의미합니다.
- b) 기기의 연결 케이블을 정기적으로 점검하고, 손상이 있을 경우 자격을 갖춘 전문 기술자가 교환하도록 하십시오. 전동공구의 전원 케이블이 손상되었을 경우, 서비스 센터를 통해 판매되는 기기 전용 전원 케이블로 교환해야 합니다. 연장 케이블을 정기적으로 점검하고, 손상되었을 경우 이를 교환하십시오. 작업하는 동안 전원 케이블이나 연장 케이블이 손상되었을 경우에는 절대로 케이블을 만지지 마십시오. 전원 플러그를 소켓에서 빼내십시오. 손상된 전원 케이블과 연장 케이블은 전기 쇼크로 인한 위험이 있습니다.
- c) 특히 전도성이 있는 물질에서 자주 작업할 경우, 더러워진 기기를 정기적으로 Hilti-서비스 센터에서 점검하십시오. 기기의 표면에 달라 붙어있는 먼지 (특히 전도성이 있는 물질에 붙어있는 먼지)나 습기는 부적합한 조건하에서 전기 쇼크를 일으킬 수 있습니다.
- d) 실외에서 전동공구를 이용하여 작업할 때는, 최대 30 mA 작동전류의 누전 차단기 (RCD)를 이용하여 기기가 전원에 연결되었는지를 확인하십시오. 누전 차단기를 사용하면 감전 위험을 줄일 수 있습니다.
- e) 원칙적으로 최대 30 mA 작동전류의 누전 차단기 (RCD)를 사용하는 것이 권장됩니다.

5.6.4 작업장

- a) 작업장의 조명을 충분히 밝게 하십시오.
- b) 작업장을 충분히 환기시키십시오. 환기가 잘 되지 않는 작업장에서는 먼지때문에 건강에 해를 입을 수 있습니다.

5.6.5 개인 보호장비



사용자와 그 주변에 있는 사람들은 기기를 사용하는 동안, 반드시 적합한 보안경, 안전모, 귀마개, 보호장갑 그리고 보호 마스크를 착용해야 합니다.

ko

6 사용전 준비사항



경고
절대로 안전반 없이 전동 공구를 사용하지 마십시오.

위험
기기 세팅을 실시하거나 액세서리 부품을 교환하거나 혹은 기기를 보관할 때, 항상 소켓에서 플러그를 미리 빼어 놓으십시오. 이러한 조치는 실수로 기기가 작동되지 않도록 방지합니다.

주의
조립, 분해, 세팅작업 및 고장수리 시에 항상 보호장갑을 착용하십시오.

6.1 측면 손잡이 조립

경고
모든 작업은 측면 손잡이가 장착된 상태에서 이루어져야 합니다.

좌측 또는 우측 기기 측면의 측면 손잡이를 볼트로 고정시킵니다.

6.2 안전반

주의
안전반의 위치를 작업 과정 중 해당 필요 조건에 따라 조절하십시오.

주의
안전반이 차폐된 측면이 항상 사용자를 향해야 합니다.

6.2.1 보호캡 및 커버 플레이트가 설치된 보호캡의 조립 및 분해 2

1. 전원 플러그를 소켓에서 빼내십시오.
2. 노치가 있는 안전반을 스피들 목에 있는 홈에 끼우고 필요한 작업 위치에서 회전시키십시오.
3. 안전반을 볼트로 조여 고정시키십시오.
4. 좌측 또는 우측 작업 방향에 따라 기기 헤드에 보조 손잡이를 볼트로 고정시키십시오.

5. 안전반을 탈거하려면 해당 작업 단계를 역순으로 실행하십시오.

6.3 보강 슛들과 커팅 디스크의 조립 및 분해 4

위험
그라인딩 공구의 회전 속도가 기기의 정격 회전 속도와 동일하거나 또는 더 빠르지 확인하여 주십시오.

위험
사용 전, 그라인딩 디스크를 점검하십시오. 파손되거나 균열이 있는, 또는 그 밖에 손상이 있는 제품을 사용하지 마십시오.

지침
다이아몬드 디스크는 절단 및 연삭 성능이 현저히 떨어지면 즉시 교체해야 합니다. 이는 일반적으로 다이아몬드 세그먼트 높이가 2 mm 보다 낮아질 경우에 해당합니다. 절단 기능이 현저히 떨어지는 즉시 디스크 타입을 교체하거나 앵글 그라인더 부품(디스크 제외)을 작업 시 작업소재와 접촉하도록 합니다. 연마 디스크는 유효기간이 만료되면 교환해야 합니다.

1. 전원 플러그를 소켓에서 빼내십시오.
2. 고정 플랜지를 스피들 위에 놓아 측면이 고정 플랜지의 홈에 놓이도록 합니다(회전 구동 전달).
3. 공구 비트를 끼우십시오.
4. 클램핑 너트를 고정시키십시오.
5. 주의 스피들 잠금 버튼은 그라인딩 스피들이 정지한 경우에만 작동시켜야 합니다. 스피들 잠금 버튼을 누른 다음, 그대로 누르고 계십시오.
6. 렌치를 이용하여 클램핑 너트를 조인 다음, 이어서 스피들 잠금 버튼에서 손을 떼십시오.
7. 그라인딩 공구가 제대로 설치되어 원활하게 회전할 수 있는지, 전원을 켜기 전에 점검하십시오.
8. 공구 비트의 분리를 위해 해당 작업단계를 반대로 실행하십시오.

6.4 다이아몬드 커팅 디스크 장착/탈착 (선택사항) 3

주의
기기의 화살표가 다이아몬드 커팅 디스크의 화살표 방향과 동일하지 확인하십시오.

주의
스핀들 잠금 버튼은 그라인딩 스펀들이 정지한 경우에만 작동시켜야 합니다.

1. 전원 플러그를 소켓에서 빼내십시오.
2. 내부 고정 플랜지를 연삭 스펀들에 끼우십시오.
3. 다이아몬드 커팅 디스크를 내부 고정 플랜지에 끼우고 클램핑 너트로 조이십시오.
4. 클램핑 너트의 평평한 단면이 사용 시 다이아몬드 커팅 디스크 방향을 가리켜야 합니다.
5. 커팅 디스크의 탈거를 위해 해당 작업단계를 반대로 실행하십시오.

6.5 스펀들 헤드 회전 5

지침

모든 위치에서 안전하고 손쉽게 작업할 수 있도록 (예를 들어 ON/OFF 스위치를 위로 하여) 스펀들 헤드를 4회, 90°씩 위치 변경시킵니다.

1. 전원 플러그를 소켓에서 빼내십시오.
2. 기기를 청소하십시오.
3. 기기에서 측면 손잡이를 분리하십시오.
4. 스펀들 헤드의 4개의 볼트를 제거하십시오.
5. 스펀들 헤드를 기기의 앞쪽으로 당기지 않고 원하는 위치로 회전시키십시오.
6. 스펀들 헤드를 4개의 볼트로 고정시키십시오.
7. 측면 손잡이를 장착하십시오.

ko

7 작동법



위험
귀마개를 착용하십시오. 소음은 청각 상실을 유발할 수 있습니다.

경고
새로운 그라인딩 공구는 안전한 작업 공간에서 최대 공회전 속도로 적어도 60초 동안 시험적으로 작동시켜야 합니다.

경고
벽의 홈 또는 다른 구조물에 드릴링 작업하는 것은 구조물의 안전에 영향을 미칠 수 있습니다(특히 보강철근 또는 부하지지요소를 절단시). 작업을 시작하기 전에 담당 엔지니어, 건축가 또는 담당 건축 감독에게 문의하십시오.

경고
전원전압은 반드시 기기의 형식 라벨의 제원과 일치해야 합니다. 230 V로 표시된 기기는 220 V로 작동시킬 수 있습니다.

경고
기기를 항상 측면 손잡이와 함께 사용하십시오.

경고
절대로 안전반 없이 전동 공구를 사용하지 마십시오.

주의
클램프 또는 바이스를 이용하여 고정되지 않은 공작물들을 고정시키십시오.

경고
그라인딩 과정 중에 재료의 파편이 튈 수 있습니다. 보안경을 착용하십시오.

주의

먼지를 발생시키는 작업을 할 때, 먼지 제거장치 없이 기기를 작동시킬 경우에는 보호 마스크를 착용해야 합니다.

경고

회전하는 부품을 접촉하지 않도록 하십시오. 기기를 작업장으로 가져온 후에 기기의 스위치를 켜십시오. 회전하는 부품을, 특히 회전하는 공구들에 접촉하면 부상을 당할 수 있습니다.

주의

삽입공구는 사용하면 뜨거워지게 됩니다. 다이아몬드 코어 비트를 교체할 때에는 반드시 보호장갑을 착용하십시오

경고

절단 작업시 디스크를 절단면에 끼이도록 해서는 안되며, 기기에 과도하게 힘을 가해서는 안됩니다. 그렇지 않을 경우, 기기가 정지하여 반동을 유발하거나 디스크가 파손될 수 있습니다.

주의

손가락의 혈액순환이 잘 되도록 하기 위해, 휴식시간동안 손가락 운동을 하십시오.

경고

가연성 물질을 작업 공간에 두지 않도록 하십시오.

7.1 황삭 가공

주의

황삭 작업을 위해 연마/커팅 디스크를 사용하십시오.

접촉각을 5° ~ 30°로 유지함으로써 황삭 작업시 최상의 결과를 얻게 됩니다. 적절한 압력을 가하여 기기를 앞뒤/좌우로 움직입니다. 이렇게 하여 공작물이 과열 및 변색되지 않으며 금이 생기지 않습니다.

7.2 연삭 절단

연삭 절단 시에 적절한 공급량을 사용하고 기기 및 커팅 디스크를 기울이지 마십시오(분리면에 대해 약 90°). 최소형의 단면부에서부터 작업을 시작함으로써, 측면부와 사각 파이프를 최상의 결과로 절단하게 됩니다.

7.3 스위치 ON/OFF

과도한 압착력으로 인한 모터 부하시 기기의 성능이 눈에 띄게 약화되거나 기기가 정지할 수 있습니다(정지 상태를 막아야 합니다). 허용되는 기기의 과부하는 특정하게 주어진 값이 아니라 상황에 따른 모터

온도와 관계가 있습니다. 과부하 발생시, 기기의 부하를 제거해야 하고 약 30초 동안 공회전 속도에서 작동시켜야 합니다.

7.3.1 스위치 ON

1. 전원 플러그를 소켓에 끼우십시오.
2. ON/OFF 스위치 뒷 부분을 누르십시오.
3. ON/OFF 스위치를 앞으로 밀어 주십시오.
4. ON/OFF 스위치를 잠그십시오.

7.3.2 스위치 OFF

ON/OFF 스위치 뒷 부분을 누르십시오. ON/OFF 스위치가 OFF 위치로 튀어오릅니다.

8 관리와 유지보수

주의
전원 플러그를 소켓에서 빼내십시오.

8.1 기기 관리

위험
극단적인 사용조건에서 금속 가공시 전도성이 있는 먼지가 기기의 내부에 고착될 수 있습니다. 기기의 보호 단열재가 손상될 수 있습니다. 그러한 경우, 정치식 흡인장치를 사용하고, 환기 슬롯을 자주 청소하며 누전 차단기 (RCD)를 미리 연결해 두는 것이 좋습니다.

기기의 바깥쪽 케이스는 내충격성의 플라스틱으로 제작되었습니다. 손잡이 부분은 탄성 재료로 만들어져 있습니다.

환기 슬롯이 막힌 상태에서는 기기를 작동시키지 마십시오! 정기적으로 마른 솔로 환기 슬롯을 조심스럽게 청소하십시오. 이물질이 기기 내부로 들어가지 않도록 하십시오. 모터 블로어는 먼지를 하우징 안으로 흡수하므로 도전성 분진이 과도하게 축적될 경우(예: 금속, 탄소 섬유), 전기사고를 유발할 수 있습니다. 약간 물기가 있는 걸레로 기기 외부를 정기적으로 청소해 주십시오. 청소할 때 스프레이 기구, 스팀 클리너 또는 흐르는 물을 사용해서는 안됩니다! 이러한 것들을 사용할 경우, 기기의 전기적 안전이 위험에 처할 수 있습니다. 기기의 손잡이 부분에는

항상 오일과 그리스가 묻지 않도록 하십시오. 실리콘이 함유된 표면보호제를 사용하지 마십시오.

지침

전도성 소재의 잦은 가공(예: 금속, 탄소 섬유)에 따라 서비스 주기가 단축될 수 있습니다. 작업장의 개별 위험 분석에 유의하십시오.

8.2 수리

경고

부품이 손상되었거나 조작요소들이 완벽하게 작동하지 않을 경우에는 기기를 작동시키지 마십시오. Hilti 서비스 센터에 수리를 의뢰하십시오.

경고

전기 부품은 반드시 전기 기술자가 수리하도록 해야 합니다.

기기의 모든 외부 부품에 손상이 있는지 그리고 모든 조작 요소들이 완벽하게 작동하는지 정기적으로 점검하십시오.

8.3 관리/수리작업 후, 점검

관리/수리작업 후에는, 모든 보호기구가 설치되어 있으며 고장없이 작동하는지의 여부를 점검해야 합니다.

9 고장진단

고장	예상되는 원인	대책
기기가 작동하지 않음.	전원이 공급되지 않음.	다른 전동 공구를 끼우고, 기능을 점검하십시오.
	전원 케이블 또는 플러그 결함.	전기 기술자가 점검하도록 하고, 필요시 교환하십시오.
	카본 마모됨.	전기 기술자가 점검하도록 하고, 필요시 교환하십시오.
기기가 전출력으로 작동되지 않음.	연장 케이블의 전기도선 단면적이 너무 작음.	심선의 단면적이 충분히 큰 연장 케이블을 사용하십시오.



Hilti 기기는 대부분이 재사용 가능한 재료로 제작되었습니다. 또한 재활용을 위해서는 먼저 개별 부품을 분리하십시오. Hilti사는 이미 여러 나라에서 귀하의 오래된 기기를 회수, 재활용이 가능하도록 하였습니다. Hilti의 고객 서비스부나 귀하의 판매회사에 문의하십시오.

11 기기 제조회사 보증

Hilti사는 공급된 기기에서 재질상의 결함 또는 제작상의 결함이 없음을 보증합니다. 이러한 보증은 다음과 같은 전제조건하에서만 적용됩니다: Hilti 사용설명서에 제시된 내용대로 기기를 정확하게 사용하고, 취급, 관리, 청소하였어야 하며, 기술적인 통일성이 보장되어야 합니다. 즉 기기에 Hilti사의 순정 소모품, 액세서리 부품 그리고 대체부품만을 사용했어야 합니다.

이러한 보증은 기기의 전체 수명기간 동안 무상 수리 또는 결함이 있는 부품의 무상 교환을 포함하고 있습니다. 정상적으로 마모된 부품들은 이러한 보증에서 제외됩니다.

국가별 강제 규정에 위배되지 않는 한, 그 외의 청구는 할 수 없습니다. 특히 기기를 임의의 목적을 위해 사용하는 것은 불가능하기 때문에, Hilti사는 이러한 사용과 관련된 직접/간접적인 결함 또는 2차적인 손상, 손실 또는 비용에 대해서는 책임을 지지 않습니다. 특정한 목적을 위해 개조하거나 사용하는데 대한 보증은 명확하게 배제됩니다.

수리 또는 교환하기 위해서는, 기기 그리고/또는 해당 부품을 결함이 확인되는 즉시 Hilti의 수리센터로 보내야 합니다.

제시된 보증은 Hilti측의 모든 보증의무를 포함하고 있으며, 이전 또는 현재의 모든 설명, 문서상 또는 구두상의 협정과 관련된 보증을 대체합니다.



Hilti Corporation

LI-9494 Schaan

Tel.: +423 / 234 21 11

Fax: +423 / 234 29 65

www.hilti.com

DAG 100-S-1

884924A931

Hilti = registered trademark of Hilti Corp., Schaan

W 3491 | 1113 | 00-Pos. 8 | 1

Printed in China © 2013

Right of technical and programme changes reserved S. E. & O.

231092 / A2



231092