

HILTI

TE 2
TE 2-M
TE 2-S

Magyar



1 A dokumentáció adatai

1.1 A dokumentumról

- Üzembe helyezés előtt olvassa el ezt a dokumentumot. Ez a biztonságos munkavégzés és a hibamentes kezelés előfeltétele.
- Vegye figyelembe a dokumentumban és a terméken található biztonsági utasításokat és figyelmeztetéseket.
- Ezt a használati utasítást mindig tárolja a termék közelében, és a gépet csak ezzel az utasítással együtt adja tovább harmadik személynek.

1.2 Jelmagyarázat

1.2.1 Figyelmeztetések

A figyelmeztetések a termék használata során előforduló veszélyekre hívják fel a figyelmet. A következő jelzőszavakat alkalmazzuk szimbólummal együtt:



VESZÉLY! Ezzel a szóval hívjuk fel a figyelmet egy közvetlenül fenyegető veszélyre, amely súlyos személyi sérülést vagy halált okoz.



FIGYELMEZTETÉS! Ezzel a szóval hívjuk fel a figyelmet egy olyan lehetséges veszélyre, amely súlyos testi sérüléshez vagy halálhoz vezethet.



VIGYÁZAT! Ezzel a szóval hívjuk fel a figyelmet egy lehetséges veszélyhelyzetre, amely könnyebb személyi sérüléshez vagy anyagi kárhoz vezethet.

1.2.2 A dokumentációban használt szimbólumok

A következő szimbólumokat használjuk a jelen dokumentációban:



Használat előtt olvassa el a használati utasítást



Alkalmazási útmutatók és más hasznos tudnivalók

1.2.3 Az ábrákon használt szimbólumok

Az ábrákon a következő szimbólumokat használjuk:



Ezek a számok a jelen utasítás elején található ábrákra vonatkoznak

3

A számozás a munkalépések sorrendjét mutatja képekben, és eltérhet a szövegben található munkalépések számozásától



Az **áttekintő** ábrában használt pozíciószámok a **termék áttekintésére szolgáló** szakasz jelmagyarázatában lévő számokra utalnak



Ez a jel hívja fel a figyelmét arra, hogy a termék használata során különös odafigyeléssel kell eljárnia.

1.3 Termékhez kötődő szimbólumok

1.3.1 Szimbólumok a terméken

A következő szimbólumokat használjuk a terméken:



Fúrás ütés nélkül



Ütvefúrás (kalapácsfúrás)



Fúrás ütés nélkül 1. fokozat




Fúrás ütés nélkül 2. fokozat



Finomütés



Jobbra/balra forgás

n ₀	Névleges üresjáratú fordulatszám
/min	Fordulat percenként
	II. érintésvédelmi osztály (kettős szigetelés)

1.4 Termékinformációk

A **Hilti** termékeket kizárólag szakember általi használatra szánták és a készüléket csak engedéllyel rendelkező, szakképzett személy használhatja, javíthatja. Ezt a személyt minden lehetséges kockázati tényezőről tájékoztatni kell. A termék és tartozékai könnyen veszélyt okozhatnak, ha nem képzett személy dolgozik velük, vagy nem rendeltetészerűen használják őket.

A típusjelölés és a sorozatszám a típustáblán található.

- ▶ Jegyezze fel a sorozatszámot a következő táblázatba. Amennyiben kérdéssel fordul a képviselőünkhöz vagy a szervizhez, szüksége lesz ezekre a termékadatokra.

Termékadatok

Fúrókalapács	TE 2 TE 2-S TE 2-M
Generáció	02
Sorozatszám	

1.5 Megfelelőségi nyilatkozat

Kizárólagos felelősségünk tudatában kijelentjük, hogy ez a termék megfelel az érvényben lévő irányelveknek és szabványoknak. A megfelelési nyilatkozat másolatát a dokumentáció végén találja.

A műszaki dokumentáció helye:

Hilti Entwicklungsgesellschaft mbH | Zulassung Geräte | Hiltistraße 6 | 86916 Kaufering, DE

2 Biztonság

2.1 Általános biztonsági tudnivalók az elektromos kéziszerszámokhoz

⚠ FIGYELMEZTETÉS Olvasson el minden biztonsági tudnivalót és utasítást. A biztonsági tudnivalók és utasítások betartásának elmulasztása áramütéshez, tűzhez és/vagy súlyos testi sérüléshez vezethet.

Örizen meg minden biztonsági utasítást és útmutatást a jövőbeni használatához.

A biztonsági utasításokban használt „elektromos kéziszerszám” fogalom hálózatról üzemelő elektromos kéziszerszámokra (tápkábelrel együtt értve) és akkumulátoros elektromos kéziszerszámokra (tápkábel nélkül) vonatkozik.

Munkahelyi biztonság

- ▶ **Tartsa tisztán a munkahelyét és jól világítsa meg.** Rendetlen munkahelyek és megvilágítatlan munkaterületek balesetekhez vezethetnek.
- ▶ **Ne dolgozzon az elektromos kéziszerszámmal olyan robbanásveszélyes környezetben, ahol éghető folyadékok, gázok vagy porok vannak.** Az elektromos kéziszerszámok szikrákat bocsáthatnak ki, amelyek meggyújthatják a port vagy a gyúlékony gőzöket.
- ▶ **Tartsa távol a gyerekeket és az idegen személyeket a munkahelytől, ha az elektromos kéziszerszámot használja.** Ha elvonják a figyelmét a munkától, könnyen elvesztheti az uralmát a berendezés felett.

Elektromos biztonsági előírások

- ▶ **Az elektromos kéziszerszám csatlakozódugójának illeszkednie kell a dugaszolóaljzatba. A csatlakozódugót semmilyen módon sem szabad megváltoztatni. Védőföldeléssel ellátott elektromos kéziszerszámokhoz ne használjon csatlakozóadapert.** Az eredeti csatlakozódugó és a hozzá illeszkedő csatlakozóaljzat csökkenti az elektromos áramütés kockázatát.
- ▶ **Ne érjen hozzá földelt felületekhez, például csövekhez, fűtőtestekhez, tűzhelyekhez és hűtőszekrényekhez.** Az áramütés veszélye megnövekszik, ha a teste le van földelve.
- ▶ **Tartsa távol az elektromos kéziszerszámokat az esőtől és a nedvesség hatásaitól.** Ha víz hatol be az elektromos kéziszerszámba, az növeli az elektromos áramütés kockázatát.
- ▶ **Ne használja a kábelt a rendeltetésétől eltérő célokra, vagyis az elektromos kéziszerszámot soha ne hordozza vagy akassza fel a kábelnél fogva, és sohase húzza ki a hálózati csatlakozódugót a kábelnél fogva. Tartsa távol a kábelt hőforrásoktól, olajtól, éles élektől és sarkaktól, mozgó gépkatrészekről.** A sérült vagy összetekert vezeték növeli az elektromos áramütés kockázatát.

- ▶ **Ha az elektromos kéziszerszámmal szabadban dolgozik, akkor csak a szabadban való használatra engedélyezett hosszabbítót használjon.** A kültérre is alkalmas hosszabbítóvezeték használata csökkenti az áramütés kockázatát.
- ▶ **Használjon hibaáram-védőkapcsolót, ha az elektromos kéziszerszám nedves környezetben történő üzemeltetése nem kerülhető el.** A hibaáram-védőkapcsoló használata csökkenti az elektromos áramütés kockázatát.

Személyi biztonsági előírások

- ▶ **Munka közben mindig figyeljen, ügyeljen arra, amit csinál, és megdöntöttan dolgozzon az elektromos kéziszerszámmal. Ne használja az elektromos kéziszerszámot, ha fáradt, illetve ha kábítószert, alkohol vagy gyógyszer hatása alatt áll.** Az elektromos kéziszerszámmal végzett munka közben már egy pillanatnyi figyelmetlenség is komoly sérülésekhez vezethet.
- ▶ **Viseljen személyi védőfelszerelést, és mindig viseljen védőszemüveget.** Az elektromos kéziszerszám alkalmazásának megfelelő személyi védőfelszerelések, úgymint porvédő álarc, csúszásbiztos védőcipő, védősapka és fülvédő használata csökkenti a személyi sérülések kockázatát.
- ▶ **Kerülje el az elektromos kéziszerszám akaratlan üzembe helyezését. Mielőtt az elektromos kéziszerszámot az elektromos hálózatra és/vagy az akkumulátorra csatlakoztatja, vagy felveszi, ill. szállítja, győződjön meg arról, hogy a gép ki van kapcsolva.** Ha az elektromos kéziszerszám felemelése közben az újít a kapcsolón tartja, vagy ha a gépet bekapcsolt állapotban csatlakoztatja az áramforráshoz, az balesetekhez vezethet.
- ▶ **Az elektromos kéziszerszám bekapcsolása előtt feltétlenül távolítsa el a beállító szerszámokat vagy csavarkulcsokat.** Az elektromos kéziszerszám forgó részeiben felejtett beállító szerszám vagy csavarkulcs sérüléseket okozhat.
- ▶ **Kerülje el a normálistól eltérő testtartást. Ügyeljen arra, hogy mindig biztosan álljon és megtartsa az egyensúlyát.** Így az elektromos kéziszerszám felett váratlan helyzetekben is jobban tud uralkodni.
- ▶ **Viseljen megfelelő munkaruhát. Ne viseljen bő ruhát vagy ékszereket. Tartsa távol a haját, a ruháját és a kesztyűjét a mozgó részekről.** A bő ruhát, az ékszereket és a hosszú haját a mozgó alkatrészek magukkal ránthatják.
- ▶ **Ha az elektromos kéziszerszámra fel lehet szerelni a por elszívásához és összegyűjtéséhez szükséges berendezéseket, ellenőrizze, hogy azok megfelelő módon hozzá vannak kapcsolva a szerszámhoz, és rendeltetésüknek megfelelően működnek.** Porelszívó egység használata csökkenti a munka során keletkező por veszélyes hatását.

Az elektromos kéziszerszám használata és kezelése

- ▶ **Ne terhelje túl a gépet. A munkájához csak az arra szolgáló elektromos kéziszerszámot használja.** A megfelelő elektromos kéziszerszámmal a megadott teljesítménytartományon belül jobban és biztonságosabban lehet dolgozni.
- ▶ **Ne használjon olyan elektromos kéziszerszámot, amelynek a kapcsolója elromlott.** Egy olyan elektromos kéziszerszám, amelyet nem lehet sem be-, sem kikapcsolni, veszélyes, és meg kell javíttatni.
- ▶ **A gép beállítása, a tartozékok cseréje vagy a gép lehelyezése előtt húzza ki a csatlakozódugót a csatlakozóaljzatból és/vagy vegye ki az akkut a gépből.** Ez az elővigyázatossági intézkedés meggátolja a gép szándékolatlan üzembe helyezését.
- ▶ **A használaton kívüli elektromos kéziszerszámokat olyan helyen tárolja, ahol azokhoz gyerekek nem férhetnek hozzá. Ne hagyja, hogy olyan személyek használják az elektromos kéziszerszámot, akik nem ismerik a szerszámot, vagy nem olvasták el ezt az útmutatót.** Az elektromos kéziszerszámok veszélyesek, ha azokat gyakorlatlan személyek használják.
- ▶ **Mindig gondosan tartsa karban az elektromos kéziszerszámot. Ellenőrizze, hogy a mozgó alkatrészek kifogástalanul működnek-e, nincsenek-e beszorulva, és nincsenek-e eltörve vagy megromlódva olyan alkatrészek, amelyek hátrányosan befolyásolhatják az elektromos kéziszerszám működését. Használat előtt javíttassa meg a gép megrongálódott alkatrészeit.** Sok balesetnek a rosszul karbantartott elektromos kéziszerszám az oka.
- ▶ **Tartsa tisztán és élesen a vágószerszámokat.** Az éles vágóélekkel rendelkező és gondosan ápolott vágószerszámok ritkábban ékelődnek be, és azokat könnyebben lehet vezetni és irányítani.
- ▶ **Az elektromos kéziszerszámokat, tartozékokat, betétszerszámokat stb. a jelen utasítások figyelembe vételével használja. Vegye figyelembe a munkafeltételeket és a kivitelezendő munka sajátosságait.** Az elektromos kéziszerszám eredeti rendeltetésétől eltérő célokra való alkalmazása veszélyes helyzetekhez vezethet.

Szerviz

- ▶ **Az elektromos kéziszerszámot csak szakképzett szerelő javíthatja, kizárólag eredeti pótalkatrészek felhasználásával.** Ez biztosítja, hogy az elektromos kéziszerszám biztonságos marad.

2.2 Biztonsági tudnivalók kalapácsokhoz

- ▶ **Viseljen fülvédőt.** A zaj halláskárosodáshoz vezethet.
- ▶ **Használja a géppel együtt szállított kiegészítő fogantyút.** A gép feletti ellenőrzés elvesztése sérülést okozhat.
- ▶ **A gépet a fogantyú szigetelt felületénél fogja meg, ha olyan munkát végez, amelynek során a betétszerszám rejtett elektromos vezetéket vagy a saját elektromos csatlakozókábelét találhatja el.** Ha a gép elektromos feszültséget vezető vezetékhez ér, akkor a gép fémrészei feszültség alá kerülhetnek és ez elektromos áramütéshez vezethet.

2.3 Kiegészítő biztonsági tudnivalók

Egyéni biztonsági előírások

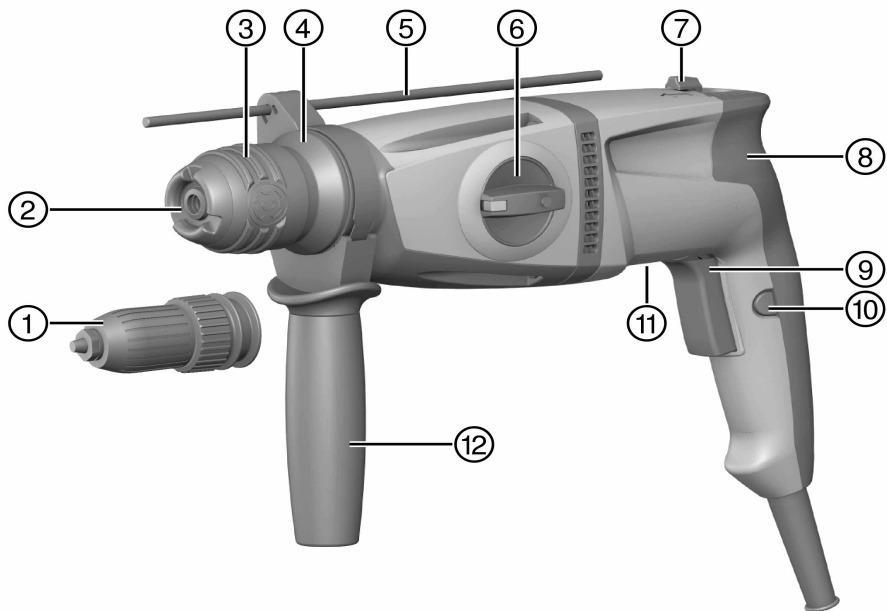
- ▶ **A gép átalakítása tilos.**
- ▶ **A markolatokat tartsa száraz, tiszta, olaj- és zsírmentes állapotban.**
- ▶ **Győződjön meg arról, hogy az oldalmarkolat megfelelően van felszerelve és előírászerűen van rögzítve.**
- ▶ **Tartson munkaszüneteket és végezzen lazító- és ujjgyakorlatokat, ujjainak jobb vérellátása érdekében.**
- ▶ **Gyenge személy ne használja a gépet betanítás nélkül.**
- ▶ **A gépet tartsa távol a gyermekektől.**
- ▶ **Kerülje a forgó részekkel való érintkezést. A gépet csak a munkaterületen kapcsolja be.** A forgó részek, különösen a forgó szerszámok érintése sérülést okozhat.
- ▶ **A munkák során a gép hálózati kábelét és a hosszabbítókábelt a gép hátsó részének irányába vezesse el.** Ez csökkenti az elesés veszélyét.
- ▶ **Ólomtartalmú festékek, néhány fafajta, beton / téglafalazat / kvarctartalmú kövezet, valamint ásványok és fémek pora káros lehet az egészségre.** Ezen porok belélegzése vagy érintése a gép kezelőjénél vagy a közelében tartózkodóknál allergiás reakciót válthat ki, és/vagy légzési nehézséget okozhat. Bizonyos porok, mint például a tölgyfa vagy a bükkfa pora rákkeltő, különösen fakezelési adalékanyagokkal (kromát, favedő anyagok) együtt. Az azbeszttartalmú anyagokat csak szakemberek munkálthatják meg. **Lehetőleg használjon porelszívó egységet. A magas fokú porelszívás elérése érdekében használjon megfelelő mobil portalanítót. Szükség esetén használjon az adott por fajtája elleni védelemhez megfelelő légzésvédő maszkot. Biztosítsa a munkahely jó szellőzését. Tartsa be a megmunkálandó anyagra vonatkozó hatályos nemzeti előírásokat.**
- ▶ **Áramkimaradás esetén kapcsolja ki a gépet, és húzza ki a hálózati csatlakozót, adott esetben oldja az indítókapcsoló reteszelését.** Így megakadályozza a gép véletlenszerű üzembe helyezését az áram visszatértekor.
- ▶ **Áttörési munkáknál biztosítsa a munkavégzés helyszínével szemközti területet.** A letéredező darabok ki- és/vagy leeshetnek, és megsebesíthetnek másokat.
- ▶ **Vegye figyelembe a nemzeti munkavédelmi előírásokat is.**

Elektromos biztonsági előírások

- ▶ **Ellenőrizze a munka megkezdése előtt, pl. fémkeresővel, a munkaterületet, hogy nincsenek-e takart, fekvő elektromos vezetékek, gáz- és vízcövek.** A külső fémrészek feszültség alá kerülhetnek, amikor például egy feszültség alatt lévő kábel véletlenül megsérül. Ez igen komoly kockázatot jelent az áramütés veszélye miatt.
- ▶ **Rendszeresen ellenőrizze a gép csatlakozóvezetékét, és sérülés esetén cseréltesse ki egy felhatalmazott szakemberrel. Ha az elektromos kéziszerszám csatlakozóvezetéke sérült, akkor a Hilti ügyfélszolgálatánál kapható, speciálisan előkészített és engedélyezett csatlakozóvezetékkel kell kicserélni. Rendszeresen ellenőrizze a hosszabbítókábelt, és cserélje ki, ha sérült. Ne érintse a csatlakozó- és a hosszabbítókábelt, ha az munka közben megsérül. Húzza ki a hálózati dugót a csatlakozóaljzatból. Sérült csatlakozóvezeték és hosszabbítókábel esetén fennáll az áramütés veszélye.**

Személyi biztonság

- ▶ **Viseljen védőkesztyűt.** A fúrókalapács üzem közben felmelegedhet. A szerszámcsere során ezek megérintése vágásos és égési sérüléseket okozhat.



TE 2



TE 2-S



TE 2-M



- | | |
|---------------------------------------|-----------------------------|
| ① Hárompofás tokmány (TE 2-M) | ⑦ Jobb/bal forgásirányváltó |
| ② Porvédő sapka | ⑧ Markolat |
| ③ Tokmány | ⑨ Indítókapcsoló |
| ④ Szerszámbefogó reteszelése (TE 2-M) | ⑩ Rögzítőgomb |
| ⑤ Mélységütköző | ⑪ Típus tábla |
| ⑥ Funkcióválasztó kapcsoló | ⑫ Oldalsó markolat |

3.2 Rendeltetésszerű géphasználat

Az ismertetett termék egy elektromos fúrókalapács. Betonban, falazatban, gipszkartonban, fában, műanyagban és fémben történő fúrási munkákhoz, valamint csavarok be- és kihajtásához készült.

- ▶ Csak a típus táblán feltüntetett feszültségen és frekvencián szabad a gépet üzemeltetni.

3.3 Szállítási terjedelem

Fúrókalapács, oldalmarkolat, mélységütköző, használati utasítás.

A termékéhez jóváhagyott további rendszertartozékokat a **Hilti Store** helyeken vagy a következő oldalon talál: www.hilti.group | USA: www.hilti.com

4 Műszaki adatok



Tudnivaló

A gép névleges feszültségét, névleges áramfelvételét, frekvenciáját és/vagy névleges teljesítményfelvételét az adott országra vonatkozó típus táblán találja.

Generátorral vagy transzformátorral való működtetés esetén annak leadott teljesítménye legyen legalább a duplája a gép típus tábláján megadott névleges teljesítményfelvételi értékeknek. A transzformátor vagy a generátor üzemi feszültsége mindig essen a gép névleges feszültségfelvételi értékeinek +5%-os és -15%-os határa közé.

	TE 2	TE 2-S	TE 2-M
A 01 EPTA-eljárásnak megfelelő tömeg	2,7 kg	2,7 kg	2,9 kg
Fúrési tartomány betonban/tégla falban (kalapácsfúró)	4 mm ... 22 mm	4 mm ... 22 mm	4 mm ... 22 mm
Fúrési tartomány fában (telibefúró)	1	4 mm ... 20 mm	4 mm ... 20 mm
	2	•/•	•/•
Fúrési tartomány fémben (fúrás)	1	3 mm ... 13 mm	3 mm ... 13 mm
	2	•/•	•/•
Mélységütköző maximális hossza	180 mm	180 mm	180 mm

4.1 Zajinformációk és rezgési értékek az EN 60745 szabvány szerint

A jelen útmutatókban megadott hangnyomás- és rezgésértékeket egy szabványosított mérési eljárás keretében mértük meg, és alkalmasak elektromos kéziszerszámok egymással történő összehasonlítására. Az értékek emellett alkalmasak az expozíció előzetes megbecslésére.

A megadott adatok az elektromos szerszám fő alkalmazási területeire vonatkoznak. Ha az elektromos kéziszerszámot más célra, eltérő betétszerszámokkal használják, vagy nem megfelelően tartják karban, akkor az adatok eltérőek lehetnek. Ez jelentősen megnövelheti az expozíciókat a munkaidő teljes időtartama alatt. Az expozíció pontos megbecsléséhez azokat az időszakokat is figyelembe kell venni, amikor a gépet lekapcsolták, vagy a gép ugyan működik, de ténylegesen nincs használatban. Ez jelentősen csökkentheti az expozíciókat a munkaidő teljes időtartama alatt.

Hozzon kiegészítő intézkedéseket a kezelő védelme érdekében a hang és/vagy a rezgés hatásai ellen, mint például: Elektromos kéziszerszámok és betétszerszámok karbantartása, a gépkezelő kezének melegen tartása, a munkafolyamatok megszervezése.

Zajinformációk

Hangteljesítmény (L_{WA})	102 dB(A)
Hangteljesítményszint bizonytalanság (K_{WA})	3 dB(A)
Kibocsátási hangnyomásszint (L_{pA})	91 dB(A)
Hangnyomásszint bizonytalanság (K_{pA})	3 dB(A)

Vibrációs értékek

Rezgés kibocsátási érték, kalapácsfúrás betonban ($a_{h, HD}$)	13,5 m/s ²
Rezgés kibocsátási érték – fúrás fémben ($a_{h, D}$)	2,8 m/s ²
A megadott rezgésértékek bizonytalansága (K)	1,5 m/s ²

5 Üzemeltetés

5.1 Oldalmarkolat felszerelése



VIGYÁZAT

Sérülésveszély! Vigyázat: a felszerelt, de nem használt mélységütköző a felhasználót hátráltatja.

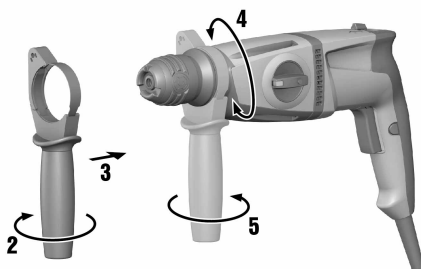
- ▶ Távolítsa el a gépről a mélységütközőt!



VIGYÁZAT

Sérülésveszély! A fúrókalapács feletti uralom elvesztése.

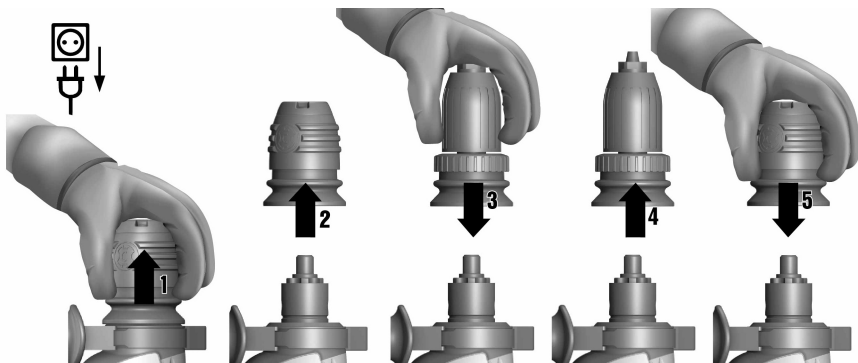
- ▶ Győződjön meg arról, hogy az oldalfogantyú megfelelően van felszerelve és előírászerűen van rögzítve. Ügyeljen arra, hogy a szorítópánt a gép megfelelő vezetővázatában fekküdjön.



- ▶ Szerelje fel az oldalmarkolatot.

5.2 Tokmány felszerelése/leszerelése

TE 2-M



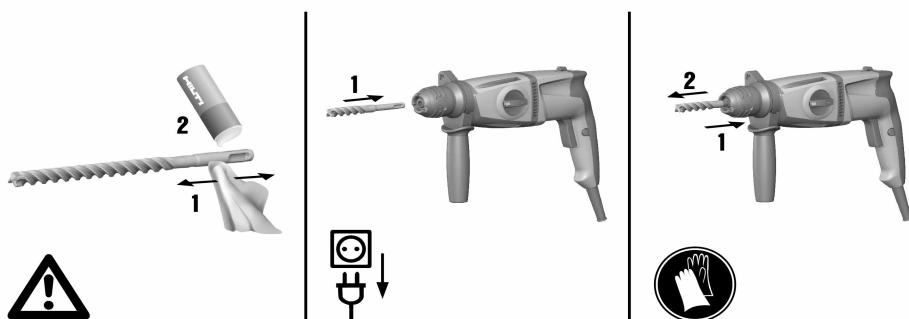
- ▶ Szerelje fel/szerelje le a tokmányt.

5.3 Szerszám behelyezése/kivétele SDS tokmány



Tudnivaló

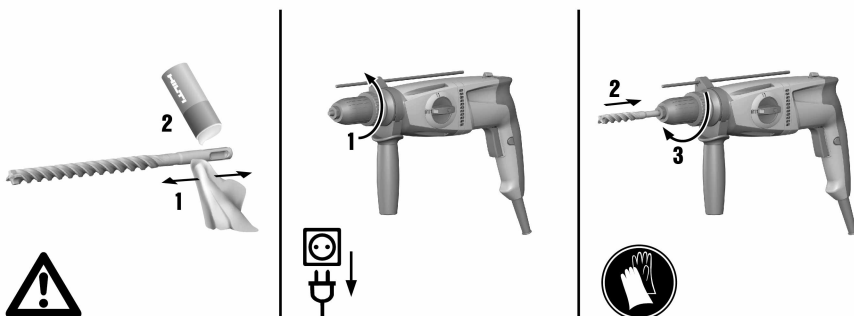
Nem megfelelő gépszír használata a termék károsodásához vezethet. **Csak eredeti Hilti gépszírt használjon.**



- ▶ Helyezze be a szerszámot az SDS tokmányba / vegye ki a szerszámot az SDS tokmányból.

5.4 Szerszám behelyezése/kivétele Gyorsbefogó tokmány

TE 2-M



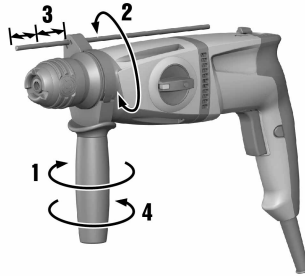
- ▶ Helyezze be a szerszámot a gyorsbefogó tokmányba / vegye ki a szerszámot a gyorsbefogó tokmányból.

5.5 Mélységűtköző beállítása



Tudnivaló


Mindig vegye figyelembe a mélységűtköző maximális hosszát.



- ▶ Állítsa be a mélységűtközőt.

5.6 Ütvefűrés (Kalapácsfűrés)



- ▶ Állítsa a funkcióválasztó kapcsolót „Fűrés ütéssel” (kalapácsfűrés)  állásba.

5.7 Finomítés

TE 2-S




- ▶ Állítsa a funkcióválasztó kapcsolót „Finomütés”  állásba.

5.8 Fúrás

TE 2
TE 2-S



- ▶ Állítsa a funkcióválasztó kapcsolót „Fúrás”  állásba.

5.9 Fúrás 1. fokozat vagy Fúrás 2. fokozat

TE 2-M

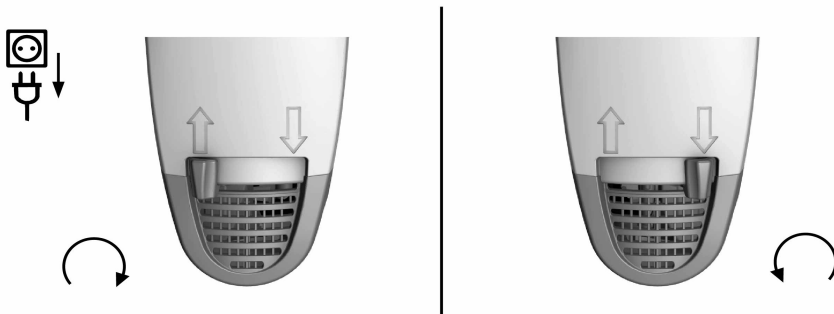


- ▶ Állítsa a funkcióválasztó kapcsolót „Fúrás 1. fokozat” vagy „Fúrás 2. fokozat” állásba.

5.10 Jobbra/balra forgás

Sérülésveszély Az üzem közbeni használata a hajtómű meghibásodását okozhatja.

- ▶ A jobb/bal forgásirányváltó kapcsolót üzem közben működtetni tilos.



- ▶ Állítsa a jobb/bal forgásirányváltó kapcsolót jobb vagy bal forgásirányra.

6 Ápolás és karbantartás



FIGYELMEZTETÉS

Áramütés veszélye! A csatlakoztatott hálózati kábellel végzett ápolás és karbantartás súlyos sérüléseket és égési sérülést okozhat.

- ▶ Minden ápolási és karbantartási munka előtt húzza ki a hálózati csatlakozót!

Ápolás

- Óvatosan távolítsa el a szilárdan tapadó szennyeződést.
- Száraz kefével tisztítsa meg óvatosan a szellőzőnyílásokat.
- A házat csak enyhén nedves kendővel tisztítsa. Ne használjon szilikontartalmú ápolószert, mivel az károsíthatja a műanyag alkatrészeket.

Karbantartás

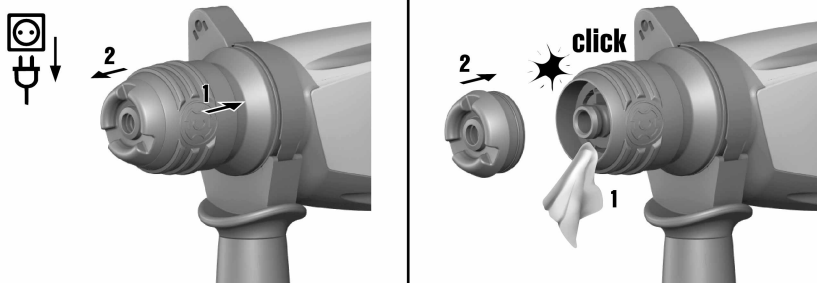


FIGYELMEZTETÉS

Áramütés veszélye! Az elektromos alkatrészek nem szakszerű javítása súlyos sérülésekhez és égési sérülésekhez vezethet.

- ▶ A gép elektromos részeit csak szakképzett villamosági szakember javíthatja.
- Rendszeresen ellenőrizze a látható részeket sérülés, illetve a kezelőelemeket kifogástalan működés szempontjából.
- Sérülések és/vagy funkciózavar esetén ne működtesse az elektromos gépet. Azonnal javíttassa meg a **Hilti** Szervizben.
- Az ápolási és karbantartási munkák után minden védőfelszerelést szereljen fel, és ellenőrizze a gép működését.

6.1 Porvédő sapka cseréje



- ▶ Cserélje ki a porvédő sapkát.

7 Szállítás és tárolás

- Az elektromos gépet ne szállítsa behelyezett szerszámmal.
- Az elektromos gépet mindig kihúzott hálózati csatlakozóval tárolja.
- A gépet száraz helyen, gyermekek, valamint illetéktelen személyek számára nem hozzáférhető módon tárolja.
- Hosszabb szállítást vagy raktározást követően ellenőrizze az elektromos gép sértetlenségét a használatba vétel előtt.

8 Segítség zavarok esetén


Az ebben a táblázatban fel nem sorolt zavarok, illetve olyan zavarok esetén, amelyeket saját maga nem tud megjavítani, kérjük, forduljon a **Hilti** Szervizhez.

8.1 Segítség zavarok esetén

Üzemzavar	Lehetséges ok	Megoldás
A gép nem indul.	Az áramellátás megszakadt.	▶ Csatlakoztasson egy másik elektromos készüléket és ellenőrizze a működést.
Nincs ütés.	A gép túl hideg.	▶ Állítsa a fűrókalapácsot a padlóra, és hagyja üresjáratban járni. Szükség esetén ismétlje addig, amíg a kalapácsoló működni nem kezd.
	Funkcióválasztó kapcsoló a „Fúrás ütés nélkül” állásban.	▶ Állítsa a funkcióválasztó kapcsolót „Kalapácsfúrás” állásba.
A fűrókalapács nem a teljes teljesítményen működik.	Az indítókapcsoló nincs teljesen benyomva.	▶ Ütközésig nyomja be az indítókapcsolót.
	TE 2-S Funkcióválasztó kapcsoló „Fino-műtés” állásban.	▶ Állítsa a funkcióválasztó kapcsolót „Kalapácsfúrás” állásba.
	A hosszabbítókábel átmérője túl kicsi.	▶ Használjon megfelelő keresztmetszetű hosszabbítókábelt.
A fűró reteszelését nem lehet kioldani.	Nincs teljesen hátrahúzva a tokmány.	▶ Húzza vissza ütközésig a szerszám reteszelését, és vegye ki a betétszerszámot.

Üzemzavar	Lehetséges ok	Megoldás
A fűró nem végez anyagleválasztást.	A gépet balra forgásra kapcsolták.	▶ Kapcsolja a gépet jobbra forgásra.

9 Ártalmatlanítás

A  **Hilti** gépek nagyrészt újrahasznosítható anyagokból készülnek. Az újrahasznosítás előtt az anyagokat gondosan szét kell válogatni. A **Hilti** sok országban már visszaveszi használt gépét újrahasznosítás céljára. Kérdezze meg a **Hilti** ügyfélszolgálatot vagy kereskedelmi tanácsadóját.



- ▶ Az elektromos szerszámokat ne dobja a háztartási szemétkébe!

10 RoHS (Veszélyes anyagok alkalmazásának korlátozásáról szóló irányelv)

A következő linken elérhető a veszélyes anyagok táblázata: qr.hilti.com/r3682 (TE 2), qr.hilti.com/r3684 (TE 2-M) és qr.hilti.com/r3683 (TE 2-S).

A dokumentáció végén található QR-kódon keresztül elérhető a RoHS táblázat.

11 Gyártói garancia

- ▶ Kérjük, a garancia feltételeire vonatkozó kérdéseivel forduljon helyi **Hilti** partneréhez.



Hilti Aktiengesellschaft
Feldkircherstraße 100
9494 Schaan | Liechtenstein

TE 2 (02)

[2005]

TE 2-M (02)

[2005]

TE 2-S (02)

[2005]

2006/42/EG

EN ISO 12100

2011/65/EU

EN 60745- 1

2014/30/EU

EN 60745-2-6

Schaan, 05/2015

Paolo Luccini

Head of BA Quality and
Process-Management
BA Electric Tools & Accessories

Tassilo Deinzer

Executive Vice President
BU Electric Tools & Accessories

TE 2



TE 2-S



TE 2-M





Hilti Corporation

LI-9494 Schaan

Tel.: +423/234 21 11

Fax: +423/234 29 65

www.hilti.group

Hilti = registered trademark of Hilti Corp., Schaan



20170928