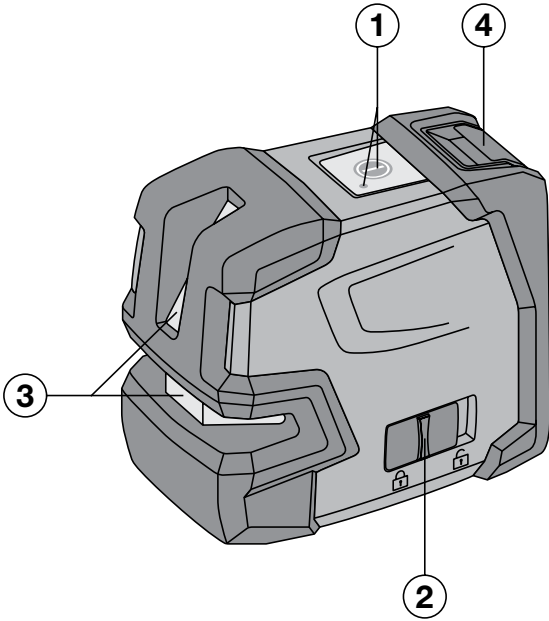
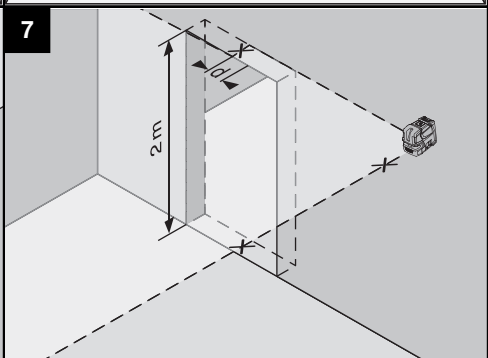
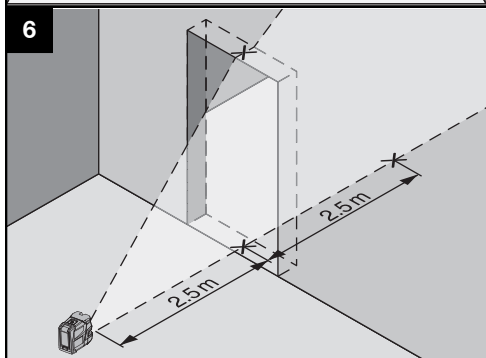
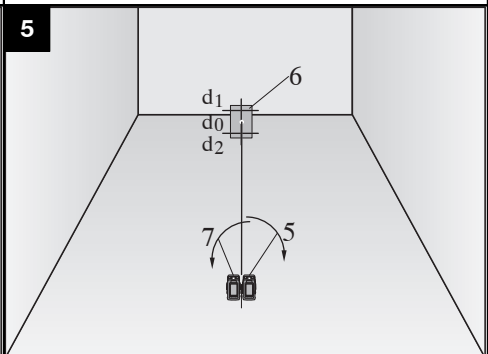
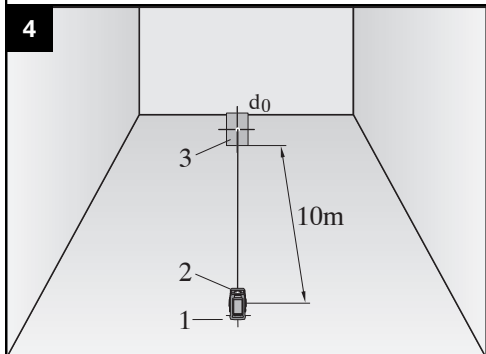
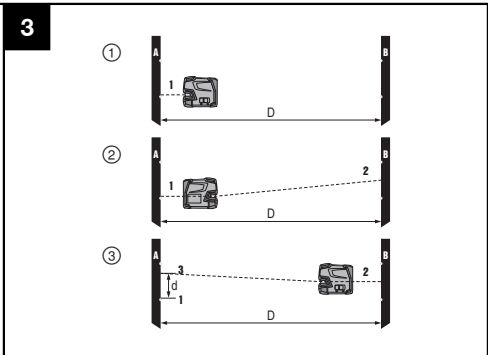
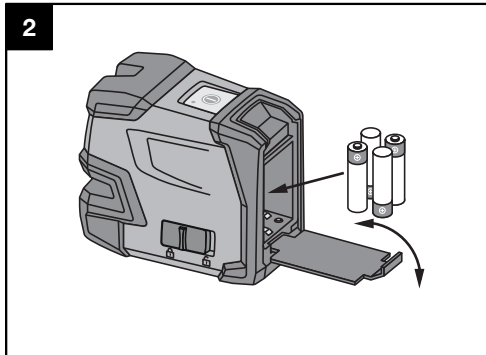


Bedienungsanleitung	de
Operating instructions	en
Mode d'emploi	fr
Istruzioni d'uso	it
Manual de instrucciones	es
Manual de instruções	pt
Gebruiksaanwijzing	nl
Brugsanvisning	da
Bruksanvisning	sv
Bruksanvisning	no
Käyttöohje	fi
Οδηγίες χρήσεως	el
Használati utasítás	hu
Instrukcja obsługi	pl
Инструкция по эксплуатации	ru
Návod k obsluze	cs
Návod na obsluhu	sk
Upute za uporabu	hr
Navodila za uporabo	sl
Ръководство за обслужване	bg
Instrucţiuni de utilizare	ro
Kullanma Talimatı	tr
دليل الاستعمال	ar
Lietošanas pamācība	lv
Instrukcija	lt
Kasutusjuhend	et
Інструкція з експлуатації	uk
Пайдалану бойынша басшылық	kk







Λείζερ προβολής γραμμών PM 2-LG

Πριν θέσετε σε λειτουργία για πρώτη φορά τη συσκευή διαβάστε οπωσδήποτε τις οδηγίες χρήσης.

Φυλάσσετε τις παρούσες οδηγίες χρήσης πάντα στη συσκευή.

Όταν δίνετε τη συσκευή σε άλλους, βεβαιωθείτε ότι τους έχετε δώσει και τις οδηγίες χρήσης.

Πίνακας περιεχομένων	Σελίδα
1 Γενικές υποδείξεις	96
2 Περιγραφή	97
3 Αξεσουάρ	98
4 Τεχνικά χαρακτηριστικά	98
5 Υποδείξεις για την ασφάλεια	99
6 Θέση σε λειτουργία	100
7 Χειρισμός	100
8 Φροντίδα και συντήρηση	102
9 Εντοπισμός προβλημάτων	103
10 Διάθεση στα απορρίμματα	103
11 Εγγύηση κατασκευαστή, συσκευές	104
12 Υπόδειξη FCC (ισχύει στις ΗΠΑ)/ Υπόδειξη IC (ισχύει στον Καναδά)	104
13 Δήλωση συμμόρφωσης ΕΚ (πρωτότυπο)	104

! Οι αριθμοί παραπέμπουν σε εικόνες. Οι εικόνες βρίσκονται στην αρχή των οδηγιών χρήσης.

Στο κείμενο αυτών των οδηγιών χρήσης ο όρος "η συσκευή" αναφέρεται πάντοτε στο λείζερ προβολής γραμμών PM 2-LG.

Εξαρτήματα συσκευής, χειριστήρια και ενδείξεις **!**

- 1 Πλήκτρο On/Off με διόδο φωτοεκπομπής
- 2 Σύρόμενος διακόπτης για μηχανισμό ασφάλισης του εκκρεμυός
- 3 Παράθυρο εξόδου λείζερ
- 4 Θήκη μπαταριών

1 Γενικές υποδείξεις

1.1 Λέξεις επισήμανσης και η σημασία τους

ΚΙΝΔΥΝΟΣ

Για μια άμεσα επικίνδυνη κατάσταση, που οδηγεί σε σοβαρό ή θανατηφόρο τραυματισμό.

ΠΡΟΕΙΔΟΠΟΙΗΣΗ

Για μια πιθανόν επικίνδυνη κατάσταση, που μπορεί να οδηγήσει σε σοβαρό ή θανατηφόρο τραυματισμό.

ΠΡΟΣΟΧΗ

Για μια πιθανόν επικίνδυνη κατάσταση, που ενδέχεται να οδηγήσει σε τραυματισμό ή υλικές ζημιές.

ΥΠΟΔΕΙΞΗ

Για υποδείξεις χρήσης και άλλες χρήσιμες πληροφορίες.

1.2 Επεξήγηση εικονοσυμβόλων και λοιπών υποδείξεων

Σύμβολα προειδοποίησης



Προειδοποίηση για κίνδυνο γενικής φύσης

Σύμβολα υποχρέωσης



Πριν από τη χρήση διαβάστε τις οδηγίες χρήσης

Σύμβολα



Δεν επιτρέπεται η απόρριψη των εργαλείων και των μπαταριών στα σκουπίδια.

Στη συσκευή



Μην εκτίθεστε στην ακτίνα.

Πινακίδες προειδοποίησης λέιζερ ΗΠΑ με βάση το 21 CFR 1040.

Στη συσκευή



Ακτινοβολία λέιζερ κατηγορία 2. Μην κοιτάτε στην ακτίνα.

Πινακίδες προειδοποίησης λέιζερ κατά IEC 60825-1/EN 60825-1

Σημείο αναγραφής στοιχείων αναγνώρισης στη συσκευή

Η περιγραφή τύπου και ο κωδικός σειράς βρίσκονται στην πινακίδα τύπου της συσκευής σας. Αντιγράψτε αυτά τα στοιχεία στις οδηγίες χρήσης και αναφέρετε πάντα αυτά τα στοιχεία όταν απευθύνεστε στην αντιπροσωπεία μας ή στο σέρβις.

Τύπος:

Γενιά: 01

Αρ. σειράς:

el

2 Περιγραφή

2.1 Κατάλληλη χρήση

Το PM 2-LG είναι ένα αυτόματης στάθμισης λέιζερ προβολής γραμμών, το οποίο προορίζεται για στάθμιση και για τη διενέργεια εργασιών ευθυγράμμισης. Το λέιζερ προβολών γραμμών έχει δύο πράσινες γραμμές (οριζόντια και κάθετη) και ένα σημείο τομής γραμμών.

Ο χειρισμός του λέιζερ προβολής γραμμών μπορεί να γίνει από ένα άτομο.

Πιθανές χρήσεις είναι: Στάθμιση πριζών, καναλιών καλωδίων, θερμοαντικών σωμάτων και εγκαταστάσεων. Στάθμιση κρεμαστών οροφών. Στάθμιση και ευθυγράμμιση θυρών και παραθύρων. Μεταφορά υψών. Κατακόρυφη ευθυγράμμιση σωλήνων.

Για να αποφύγετε κινδύνους τραυματισμού, χρησιμοποιήστε μόνο γνήσια αξεσουάρ και εξαρτήματα της Hiilti.

2.2 Εύρος παράδοσης λέιζερ προβολής γραμμών σε χαρτοκιβώτιο

- 1 Λέιζερ προβολής γραμμών
- 1 Θήκη
- 4 Μπαταρίες
- 1 Οδηγίες χρήσης
- 1 Πιστοποιητικό κατασκευαστή

2.3 Μηνύματα λειτουργίας

Δίοδος φωτοεκπομπής	δεν ανάβει.	Η συσκευή είναι απενεργοποιημένη.
	δεν ανάβει.	Οι μπαταρίες έχουν αδειάσει.
	δεν ανάβει.	Οι μπαταρίες έχουν τοποθετηθεί λάθος.
	ανάβει μόνιμα.	Η ακτίνα λέιζερ είναι ενεργοποιημένη. Η συσκευή βρίσκεται σε λειτουργία.

Δίοδος φωτοεκπομπής	αναβοσβήνει δύο φορές κάθε 10 (εκκρεμές όχι κλειδωμένο) ή 2 (εκκρεμές κλειδωμένο) δευτερόλεπτα. αναβοσβήνει.	Οι μπαταρίες έχουν σχεδόν αδειάσει. Η συσκευή είναι απενεργοποιημένη, αλλά το εκκρεμές δεν είναι κλειδωμένο.
Ακτίνα λέιζερ	αναβοσβήνει δύο φορές κάθε 10 (εκκρεμές όχι κλειδωμένο) ή 2 (εκκρεμές κλειδωμένο) δευτερόλεπτα. αναβοσβήνει πέντε φορές και στη συνέχεια μένει αναμμένη.	Οι μπαταρίες έχουν σχεδόν αδειάσει. Η αυτόματη απενεργοποίηση απενεργοποιήθηκε (βλέπε κεφάλαιο "Απενεργοποίηση λειτουργίας αυτόματης απενεργοποίησης".
	αναβοσβήνει με υψηλή συχνότητα.	Η συσκευή δεν μπορεί να πραγματοποιήσει αυτόματη στάθμιση. (Εκτός περιοχής αυτόματης στάθμισης).
	αναβοσβήνει κάθε 2 δευτερόλεπτα.	Τρόπος λειτουργίας κεκλιμένης γραμμής. Το εκκρεμές είναι κλειδωμένο, επομένως δεν είναι σταθμισμένες οι γραμμές.

3 Αξεσουάρ

el

Όνομασία	Σύντομος κωδικός
Στόχος	PRA 54
Επίτοιχη βάση για μαγνητική βάση	PMA 82
Μαγνητική βάση	PMA 83
Τρίποδο	PMA 20

4 Τεχνικά χαρακτηριστικά

Διατηρούμε το δικαίωμα τεχνικών τροποποιήσεων!

Εμβέλεια γραμμών και σημείου τομής	20 m (65 ft)
Ακρίβεια ¹	±3 mm στα 10 m (±0.12 in στα 33 ft)
Χρόνος αυτόματης στάθμισης	3 s (τυπική)
Κατηγορία λέιζερ	Κατηγορία 2, ορατό, 510 - 530 nm, ±10 nm (EN 60825-1:2007 / IEC 60825 - 1:2007), class II (CFR 21 §1040 (FDA)
Πάχος γραμμής	Απόσταση 5 m: < 2 mm
Περιοχή αυτόματης στάθμισης	±4° (τυπική)
Αυτόματη απενεργοποίηση	ενεργοποιείται μετά από: 1 h
Ένδειξη κατάστασης λειτουργίας	LED και ακτίνες λέιζερ
Τροφοδοσία ρεύματος	Μπαταρίες AA, Μπαταρίες αλκαλίου μαγγανίου: 4
Διάρκεια λειτουργίας	Μπαταρία αλκαλίου-μαγγανίου 2.500 mAh, Θερμοκρασία +24 °C (+75 °F): 8 - 14 h (ανάλογα με τον αριθμό των ενεργοποιημένων γραμμών)

¹ Επιδράσεις όπως ιδίως μεγάλες θερμοκρασιακές διακυμάνσεις, υγρασία, χτύπημα, πτώση, κτλ. ενδέχεται να επηρεάσουν την ακρίβεια. Εφόσον δεν αναφέρεται διαφορετικά, η συσκευή ρυθμίστηκε ή/και βαθμονομήθηκε υπό τυποποιημένες συνθήκες περιβάλλοντος (MIL-STD-810G).

Θερμοκρασία λειτουργίας	Ελαχ. -10 °C / Μεγ. +50 °C (+14 έως 122 °F)
Θερμοκρασία αποθήκευσης	Ελαχ. -25 °C / Μεγ. +63 °C (-13 έως 145 °F)
Προστασία από σκόνη και ψεκασμό νερού (εκτός της θήκης της μπαταρίας)	IP 54 Κατά IEC 60529
Σπείρωμα τρίποδου (συσκευή)	UNC ³ / ₄ "
Βάρος	μαζί με την μπαταρία: 520 g (1.15 lbs)
Διαστάσεις	65 x 107 x 95 mm (2 1/2 x 4 1/4 x 3 3/4 in)

¹ Επιδράσεις όπως ιδίως μεγάλες θερμοκρασιακές διακυμάνσεις, υγρασία, χτύπημα, πτώση, κτλ. ενδέχεται να επηρεάσουν την ακρίβεια. Εφόσον δεν αναφέρεται διαφορετικά, η συσκευή ρυθμίστηκε ή/και βαθμονομήθηκε υπό τυποποιημένες συνθήκες περιβάλλοντος (MIL-STD-810G).

5 Υποδείξεις για την ασφάλεια

ΠΡΟΕΙΔΟΠΟΙΗΣΗ: Διαβάστε όλες τις υποδείξεις ασφαλείας και τις οδηγίες. Παραβλέψεις κατά την τήρηση των υποδείξεων ασφαλείας και των οδηγιών ενδέχεται να προκαλέσουν ηλεκτροπληξία, πυρκαγιά και/ή σοβαρούς τραυματισμούς. **Φυλάξτε όλες τις υποδείξεις ασφαλείας και οδηγίες για μελλοντική χρήση.**

5.1 Γενικά μέτρα ασφαλείας

- Πριν από μετρήσεις / τη χρήση και επαναλαμβανόμενα κατά τη χρήση ελέγξτε την ακρίβεια της συσκευής.
- Από τη συσκευή και τα βοηθητικά της μέσα ενδέχεται να προκληθούν κίνδυνοι, όταν ο χειρισμός της γίνεται με ακατάλληλο τρόπο από μη εκπαιδευμένο προσωπικό ή όταν δεν χρησιμοποιούνται με κατάλληλο τρόπο.
- Να είσαστε πάντα προσεκτικοί, να προσέχετε τι κάνετε και να εργάζεστε με το εργαλείο με προσοχή. Μη χρησιμοποιείτε το εργαλείο όταν είσαστε κουρασμένοι ή όταν βρίσκεστε υπό την επήρεια ναρκωτικών ουσιών, οιονοπνεύματος ή φαρμάκων. Μία στιγμή απροσεξίας κατά τη χρήση του εργαλείου μπορεί να οδηγήσει σε σοβαρούς τραυματισμούς.
- Δεν επιτρέπονται οι παραποιήσεις ή οι μετατροπές στη συσκευή.
- Μην καθιστάτε ανενεργά τα συστήματα ασφαλείας και μην απομακρύνετε τις πινακίδες υποδείξεων και προειδοποιήσεων.
- Κατά τη χρήση της συσκευής κρατάτε μακριά τα παιδιά και άλλα πρόσωπα.
- Λαμβάνετε υπόψη σας τις περιβαλλοντικές επιδράσεις. Μην εκθέτετε τη συσκευή σε βροχή/χιόνι, μην τη χρησιμοποιείτε σε υγρό ή βρεγμένο περιβάλλον. Μη χρησιμοποιείτε τη συσκευή, όπου υπάρχει κίνδυνος πυρκαγιάς ή εκρήξεων.
- Φροντίζετε σχολαστικά το εργαλείο σας. Ελέγχετε, εάν τα κινούμενα μέρη του εργαλείου λειτουργούν άψογα και δεν μπλοκάρουν, εάν έχουν σπάσει κάποια εξαρτήματα ή έχουν υποστεί ζημία επηρεάζοντας έτσι αρνητικά τη λειτουργία του εργαλείου. Δώστε τα χαλασμένα εξαρτήματα

για επισκευή πριν χρησιμοποιήσετε ξανά το εργαλείο. Πολλά ατυχήματα οφείλονται σε κακά συντηρημένα εργαλεία.

- Αναθέστε την επισκευή της συσκευής σας μόνο σε εκπαιδευμένο εξειδικευμένο προσωπικό χρησιμοποιώντας μόνο γνήσια ανταλλακτικά. Έτσι διασφαλίζεται ότι θα διατηρηθεί η ασφάλεια της συσκευής.
- Μετά από πτώση ή άλλες μηχανικές επιδράσεις πρέπει να ελέγξετε την ακρίβεια της συσκευής.
- Εάν μεταφέρετε τη συσκευή από πολύ κρύο σε πιο ζεστό περιβάλλον ή το αντίστροφο, πρέπει να την αφήσετε να εγκλιματιστεί πριν από τη χρήση.
- Σε περίπτωση χρήσης με αντάπτορες και αξεσουάρ βεβαιωθείτε ότι το εργαλείο είναι καλά στερεωμένο.
- Για να αποφύγετε εσφαλμένες μετρήσεις πρέπει να διατηρείτε καθαρή τη θυρίδα εξόδου ακτίνας λέιζερ.
- Παρόλο που η συσκευή έχει σχεδιαστεί για σκληρή χρήση σε εργοτάξια, θα πρέπει να χρησιμοποιείται σχολαστικά, όπως και κάθε οπτικός και ηλεκτρικός εξοπλισμός (κιάλια, γυαλιά, φωτογραφικές μηχανές).
- Μην χρησιμοποιείτε ποτέ μια συσκευή, ο διακόπτης της οποίας είναι χαλασμένος. Μια συσκευή η οποία δεν μπορεί να τεθεί πλέον σε λειτουργία ή εκτός λειτουργίας είναι επικίνδυνη και πρέπει να επισκευαστεί.
- Για να πετύχετε τη μέγιστη δυνατή ακρίβεια, προβάλετε τη γραμμή σε μια κάθετη, επίπεδη επιφάνεια. Ευθυγραμμίστε τη συσκευή υπό γωνία 90° προς την επιφάνεια.

5.2 Κατάλληλη διεύθυνση και οργάνωση χώρων εργασίας

- Ασφαλίστε το σημείο μετρήσεων και προσέξτε κατά το στήσιμο της συσκευής να μην κατευθύνετε την ακτίνα σε άλλα πρόσωπα ή στον εαυτό σας.
- Μετρήσεις μέσα από γυάλινα τζάμια ή άλλα αντικείμενα μπορεί να παραποιήσουν το αποτέλεσμα της μέτρησης.

- c) Βεβαιωθείτε ότι το εργαλείο έχει τοποθετηθεί επάνω σε στιβαρή επίπεδη επιφάνεια (χωρίς δονήσεις!).
- d) Χρησιμοποιείτε τη συσκευή μόνο εντός των καθορισμένων ορίων χρήσης.
- e) Σε περίπτωση που χρησιμοποιούνται πολλά λέιζερ στην περιοχή εργασίας, βεβαιωθείτε ότι δε θα υπερδέσετε τις ακτίνες της δικής σας συσκευής με τις ακτίνες άλλων συσκευών.
- f) Η ακρίβεια μπορεί να επηρεαστεί από ισχυρούς μαγνήτες, για αυτό το λόγο δεν θα πρέπει να υπάρχουν μαγνήτες κοντά στο όργανο μέτρησης. Μπορούν να χρησιμοποιηθούν οι μαγνητικοι αντάπτορες της Hilti.
- g) Δεν επιτρέπεται η χρήση της συσκευής κοντά σε ιατρικές συσκευές.

5.3 Ηλεκτρομαγνητική συμβατότητα

Παρόλο που η συσκευή ανταποκρίνεται στις αυστηρές απαιτήσεις των ισχυόντων οδηγιών, η Hilti δεν μπορεί να αποκλείσει το ενδεχόμενο να δεχτεί παρεμβολές από έντονη ακτινοβολία, γεγονός που μπορεί να προκαλέσει δυσλειτουργίες. Σε αυτήν την περίπτωση ή σε περίπτωση άλλων αμφοβολιών, πρέπει να πραγματοποιούνται δοκιμαστικές μετρήσεις. Η Hilti δεν μπορεί επίσης να αποκλείσει ότι δε θα προκληθούν παρεμβολές σε άλλες συσκευές (π.χ. συστήματα πλοήγησης αεροπλάνων).

5.4 Κατηγοριοποίηση λέιζερ για συσκευές της κατηγορίας λέιζερ 2/ class II

Ανάλογα με τη διαθέσιμη έκδοση, η συσκευή ανταποκρίνεται στην κατηγορία λέιζερ 2 κατά IEC60825-1:2007 / EN60825-1:2007 και στην Class II κατά CFR 21 § 1040 (FDA). Οι συσκευές αυτές επιτρέπεται να χρησιμοποιούνται χωρίς περαιτέρω μέτρα προστασίας. Παρόλα αυτά δεν θα πρέπει, όπως και στον ήλιο, να κοιτάτε κατευθείαν στην πηγή εκπομπής φωτός. Σε περίπτωση απευθείας επαφής με τα μάτια, κλείστε τα μάτια και απομακρύν-

ετε το κεφάλι από την περιοχή της ακτινοβολίας. Μην κατευθύνετε την ακτίνα λέιζερ σε ανθρώπους.

5.5 Ηλεκτρικά μέρη

- a) Απομακρύνετε τις μπαταρίες κατά την αποθήκευση και τη μεταφορά της συσκευής.
- b) Οι μπαταρίες δεν επιτρέπεται να καταλήξουν σε χέρια παιδιών.
- c) Μην υπερθερμαίνετε τις μπαταρίες και μην τις ρίχνετε στη φωτιά. Οι μπαταρίες μπορεί να εκραγούν ή μπορεί να απελευθερωθούν τοξικές ουσίες.
- d) Μην φορτίζετε τις μπαταρίες.
- e) Μην κολλάτε τις μπαταρίες στη συσκευή.
- f) Μην αποφορτίζετε τις μπαταρίες βραχυκυκλώνοντάς τις, ενδέχεται να υπερθερμανθούν και να προκαλέσουν εγκαύματα.
- g) Μην ανοίγετε τις μπαταρίες και μην τις εκθέτετε σε υπερβολική μηχανική επιβάρυνση.
- h) Μην χρησιμοποιείτε μπαταρίες που έχουν υποστεί ζημιά.
- i) Μην χρησιμοποιείτε ταυτόχρονα καινούργιες και παλιές μπαταρίες. Μην χρησιμοποιείτε μπαταρίες διαφορετικών κατασκευαστών ή με διαφορετικές περιγραφές τύπου.
- j) Χρησιμοποιείτε μόνο τις προβλεπόμενες μπαταρίες στη συσκευή. Η χρήση άλλων μπαταριών μπορεί να προκαλέσει τραυματισμούς και κίνδυνο πυρκαγιάς.

5.6 Υγρά

Σε περίπτωση λανθασμένης χρήσης μπορούν να διαρρεύσουν υγρά από την μπαταρία/την επαναφορτιζόμενη μπαταρία. Αποφεύγετε κάθε είδους επαφή. Σε περίπτωση ακούσιας επαφής, ξεπλύνετε με νερό. Εάν τα υγρά έρθουν σε επαφή με τα μάτια σας, ξεπλύνετε τα με πολύ νερό και επισκεφθείτε επιπρόσθετα ένα γιατρό. Τα υγρά που έχουν εξέλθει ενδέχεται να προκαλέσουν ερεθισμούς ή εγκαύματα στο δέρμα.

6 Θέση σε λειτουργία

6.1 Τοποθέτηση μπαταριών 2

1. Ανοίξτε τη θήκη μπαταριών και τοποθετήστε τις μπαταρίες.
ΥΠΟΔΕΙΞΗ Ο σωστός προσανατολισμός των όλων αναγράφεται στην κάτω πλευρά της συσκευής.

2. Κλείστε τη θήκη μπαταριών.

7 Χειρισμός

ΥΠΟΔΕΙΞΗ

Για να πετύχετε τη μέγιστη δυνατή ακρίβεια, προβάλετε τη γραμμή σε μια κάθετη, επίπεδη επιφάνεια. Ευθυγραμμίστε τη συσκευή υπό γωνία 90° προς την επιφάνεια.

7.1 Χειρισμός

7.1.1 Ενεργοποίηση συσκευής

1. Ξεκλειδώστε το εκκρεμές.

2. Πατήστε το πλήκτρο On/Off.

7.1.2 Αλλαγή τρόπου λειτουργίας

Πατήστε το πλήκτρο On/Off μέχρι να ρυθμίσετε τον επιθυμητό τρόπο λειτουργίας.

7.1.3 Απενεργοποίηση συσκευής

Πατήστε το πλήκτρο On/Off.

ΥΠΟΔΕΙΞΗ

- Η συσκευή μπορεί να απενεργοποιηθεί, εάν δεν έχει πατηθεί προηγούμενος το πλήκτρο On/Off για τουλάχιστον 5 δευτερόλεπτα.
- Η συσκευή απενεργοποιείται αυτόματα μετά από περ. 1 ώρα.

7.1.4 Απενεργοποίηση λειτουργίας αυτόματης απενεργοποίησης

Κρατήστε πατημένο το πλήκτρο On/Off (περ. 4 δευτερόλεπτα), μέχρι να αναβοσβήσει η ακτίνα λέιζερ πέντε φορές ως επιβεβαίωση.

ΥΠΟΔΕΙΞΗ

Η συσκευή απενεργοποιείται, όταν πατήσετε το πλήκτρο On/Off ή όταν εξαντληθούν οι μπαταρίες.

7.1.5 Λειτουργία κεκλιμένης γραμμής

Κλειδώστε το εκκρεμές.

Η συσκευή δεν είναι αλφαδιασμένη.

Η ακτίνα λέιζερ αναβοσβήνει με ρυθμό δύο δευτερόλεπτων.

7.2 Έλεγχος

7.2.1 Έλεγχος στάθμισης οριζόντιας ακτίνας λέιζερ **3**

1. Θέστε σε λειτουργία τη συσκευή και βεβαιωθείτε ότι έχετε ξεκλειδώσει το εκκρεμές.
2. Τοποθετήστε τη συσκευή κοντά στον τοίχο (A) σε τρίποδο ή τοποθετήστε τη σε σταθερό, επίπεδο υπόστρωμα. Ευθυγραμμίστε τη συσκευή με το σημείο τομής των γραμμών στον τοίχο (A).
3. Σημαδεύτε το σημείο τομής των ακτίνων λέιζερ με ένα σταυρό (1) στον τοίχο (A).
4. Περιστρέψτε τη συσκευή κατά 180°, αφήστε το να σταθμιστεί και σημαδεύτε το σημείο τομής των ακτίνων λέιζερ με έναν σταυρό (2) στον απέναντι τοίχο (B).
5. Τοποθετήστε τη συσκευή κοντά στον τοίχο (B) σε τρίποδο ή τοποθετήστε τη σε σταθερό, επίπεδο υπόστρωμα. Ευθυγραμμίστε τη συσκευή με το σημείο τομής των γραμμών στον τοίχο (B).
6. Ρυθμίστε τη συσκευή σε ύψος έτσι, ώστε το σημείο τομής των γραμμών να βρίσκεται στα σημάδια που κάνατε προηγούμενος. Για τη ρύθμιση του ύψους μπορείτε να χρησιμοποιήσετε ως βοήθημα το τρίποδο ή να ρυθμίσετε το ύψος τοποθετώντας από κάτω υποστρώματα.
7. Περιστρέψτε τη συσκευή κατά 180° χωρίς να αλλάξετε το ύψος και σημαδεύτε το σημείο τομής των ακτίνων λέιζερ με έναν σταυρό (3) στον απέναντι τοίχο (A).
8. Από την απόσταση d των δύο σημαδεμένων σημείων (1) και (3) στον τοίχο A προκύπτει η διπλάσια απόκλιση ύψους της συσκευής για την απόσταση των δύο τοίχων (D).
9. Η μέγιστη επιτρεπόμενη απόκλιση ανέρχεται σε 3 mm ανά απόσταση 10 m.

10. Για την προσδιορισμένη με την προαναφερόμενη μέθοδο απόκλιση, προκύπτει η μέγιστη επιτρεπόμενη απόκλιση ως εξής:

$$d \text{ [mm]} < 0,3 \left[\frac{\text{mm}}{\text{m}} \right] * 2 * D \text{ [m]}$$

$$d \left[\frac{\text{inch}}{10} \right] < 0.072 D \text{ [feet]}$$

11. Η μέγιστη επιτρεπόμενη απόκλιση σε χιλιοστά πρέπει να είναι μικρότερη από 0.3 mm/m επί της διπλάσιας απόστασης των δύο τοίχων σε μέτρα.
d = μετρημένη διπλάσια απόσταση σε χιλιοστά/10 ίντσας
D = απόσταση ανάμεσα στους δύο τοίχους σε μέτρα/πόδια

7.2.2 Έλεγχος ακρίβειας της οριζόντιας γραμμής **4 5**

1. Τοποθετήστε τη συσκευή στην άκρη ενός δωματίου μήκους τουλάχιστον 10 m.
ΥΠΟΔΕΙΞΗ Η επιφάνεια του δαπέδου πρέπει να είναι επίπεδη και οριζόντια.
2. Ενεργοποιήστε όλες τις ακτίνες λέιζερ και βεβαιωθείτε ότι έχετε ξεκλειδώσει το εκκρεμές.
3. Κάντε ένα σημάδι σε απόσταση τουλάχιστον 10 m από τη συσκευή, έτσι ώστε το σημείο τομής των ακτίνων λέιζερ να προβάλλεται στο κέντρο του σημαδιού (d0) και η κάθετη γραμμή του σημαδιού να διέρχεται ακριβώς μέσα από το κέντρο της κάθετης γραμμής λέιζερ.
4. Περιστρέψτε τη συσκευή κατά 45° δεξιόστροφα, κοιτώντας την από πάνω.
5. Σημαδεύτε στη συνέχεια στο σημάδι το σημείο (d1) όπου η οριζόντια γραμμή λέιζερ συναντά την κάθετη γραμμή του σημαδιού.
6. Περιστρέψτε τώρα τη συσκευή αριστερόστροφα κατά 90°.
7. Σημαδεύτε στη συνέχεια στο σημάδι το σημείο (d2) όπου η οριζόντια γραμμή λέιζερ συναντά την κάθετη γραμμή του σημαδιού.
8. Μετρήστε τις ακόλουθες κάθετες αποστάσεις: d0-d1, d0-d2 και d1-d2.
9. Για d0-d1, d0-d2 και d1-d2 ισχύει:

$$(d_{\text{max}} - d_{\text{min}}) \text{ [mm]} < 0,5 \left[\frac{\text{mm}}{\text{m}} \right] * D \text{ [m]}$$

$$(d_{\text{max}} - d_{\text{min}}) \left[\frac{\text{inch}}{10} \right] < 0.06 D \text{ [feet]}$$

10. Η μεγαλύτερη κάθετη απόσταση επιτρέπεται να ανέρχεται το πολύ στα 5 mm σε απόσταση μέτρησης 10 m.
d_{max}-d_{min} = απόσταση του υψηλότερου σημαδιού προς το χαμηλότερο σημάδι σε χιλιοστά/10 ίντσας
D = απόσταση από τη συσκευή στο σημάδι σε μέτρα/πόδια

el

7.2.3 Έλεγχος ακρίβειας της κάθετης γραμμής 6 7

Για τον έλεγχο χρειάζεστε ένα άνοιγμα πόρτας ή παρόμοιο με ελεύθερο ύψος τουλάχιστον 2 m. Σε κάθε πλευρά πρέπει εκτός αυτού να υπάρχει χώρος τουλάχιστον 2.5 m.

1. Θέστε σε λειτουργία τη συσκευή και βεβαιωθείτε ότι έχετε ξεκλειδώσει το εκκρεμές.
2. Τοποθετήστε τη συσκευή σε απόσταση 2,5 m από το άνοιγμα της πόρτας στο δάπεδο και στρέψτε την κάθετη γραμμή στο κέντρο του ανοίγματος της πόρτας.
3. Σημαδέψτε το κέντρο της κάθετης γραμμής στο δάπεδο (1) και στην πάνω ακμή του ανοίγματος της πόρτας (2) καθώς και 2,5 m πίσω από το άνοιγμα της πόρτας στο δάπεδο (3).
4. Τοποθετήστε τη συσκευή κατευθείαν πίσω από το σημείο (3) στο δάπεδο και κατευθύνετε την ακτίνα λέιζερ έτσι, ώστε αυτή να διέρχεται από τα σημεία (3) και (1).

5. Από την επάνω ακμή του ανοίγματος της πόρτας μπορείτε να διαβάσετε κατευθείαν την απόκλιση ανάμεσα στη γραμμή λέιζερ και στο σημείο (2). Αυτή η τιμή αντιστοιχεί στην απόκλιση σε διπλάσιο ύψος.
6. Μετρήστε το ύψος του ανοίγματος της πόρτας.
7. Η μέγιστη επιτρεπόμενη απόκλιση ανέρχεται σε 3 mm ανά ύψος 10 m.
8. Για την προσδιορισμένη με την προαναφερόμενη μέθοδο απόκλιση, προκύπτει η μέγιστη επιτρεπόμενη απόκλιση ως εξής:

$$d < 0,3 \text{ mm} * 2 * H [\text{m}]$$

$$d \left[\frac{\text{inch}}{10} \right] < 0.072 H [\text{feet}]$$

9. Η μέγιστη επιτρεπόμενη απόκλιση σε χιλιοστά πρέπει να είναι μικρότερη από 0.3 mm/m x το διπλάσιο ύψος σε μέτρα.
 $d =$ μετρημένη διπλάσια απόσταση σε χιλιοστά/ $\frac{1}{10}$ ίντσας
 $H =$ ύψος της πόρτας σε μέτρα

7.2.4 Συμπεριφορά σε περίπτωση αποκλίσεων

Εάν διαπιστώσετε αποκλίσεις, στείλτε τη συσκευή σε ένα σέρβις μετροτεχνίας της Hiilti.

8 Φροντίδα και συντήρηση

8.1 Καθαρισμός και στέγνωμα

1. Απομακρύνετε τη σκόνη από το φακό φυσώντας τη.
2. Μην ακουμπάτε το φακό με τα δάκτυλα.
3. Καθαρίζετε μόνο με καθαρό και μαλακό πανί, εάν χρειάζεται, βρέξτε το με καθαρό οινόπνευμα ή λίγο νερό.

ΥΠΟΔΕΙΞΗ Μη χρησιμοποιείτε άλλα υγρά δεδομένου ότι ενδέχεται να προσβάλλουν τα πλαστικά μέρη.

8.2 Αποθήκευση

Αφαιρέστε από τη συσκευασία τις συσκευές που έχουν βραχεί. Στεγνώστε τις συσκευές, τη συσκευασία μεταφοράς και τα αξεσουάρ (το πολύ στους 63 °C/145 °F) και καθαρίστε τα. Συσκευάστε ξανά το εξοπλισμό μόνο όταν έχει στεγνώσει τελείως και στη συνέχεια αποθηκεύστε τον σε στεγνό χώρο.

Μετά από μεγαλύτερης διάρκειας αποθήκευση ή μεταφορά του εξοπλισμού σας, πραγματοποιήστε δοκιμαστική μέτρηση πριν από τη χρήση του.

Παρακαλούμε απομακρύνετε τις μπαταρίες από τη συσκευή σε περίπτωση που πρόκειται να αποθηκεύσετε τη συσκευή για μεγάλο χρονικό διάστημα. Η συσκευή μπορεί να υποστεί ζημιά από τις μπαταρίες.

Προσέξτε τις οριακές τιμές της θερμοκρασίας κατά την αποθήκευση του εξοπλισμού σας, ιδιαίτερα το χειμώνα / καλοκαίρι, όταν φυλάτε τον εξοπλισμό σας στο εσωτερικό του αυτοκινήτου (-25 °C έως +60 °C).

8.3 Μεταφορά

Χρησιμοποιήστε για τη μεταφορά ή αποστολή του εξοπλισμού σας είτε το βαλιτσάκι αποστολής της Hiilti ή ισάξια συσκευασία.

8.4 Σέρβις μετροτεχνίας Hiilti

Το σέρβις μετροτεχνίας της Hiilti διενεργεί τον έλεγχο και σε περίπτωση απόκλισης, την επαναφορά και τον επανέλεγχο της συμμόρφωσης της συσκευής με τις προδιαγραφές. Η συμμόρφωση με τις προδιαγραφές τη στιγμή του ελέγχου βεβαιώνεται γραπτώς από το πιστοποιητικό σέρβις.
Προτείνεται:

1. Η επιλογή κατάλληλου περιοδικού διαστήματος ελέγχου ανάλογα με την αναμενόμενη καταπόνηση της συσκευής.
2. Η διενέργεια ενός ετήσιου ελέγχου από το σέρβις μετροτεχνίας της Hiilti.
3. Η διενέργεια ενός ελέγχου από το σέρβις μετροτεχνίας της Hiilti μετά από ακραία καταπόνηση της συσκευής.
4. Η διενέργεια ενός ελέγχου από το σέρβις μετροτεχνίας της Hiilti πριν από σημαντικές εργασίες/αναθεσεις.
Ο έλεγχος από το σέρβις μετροτεχνίας της HILTI δεν αποδεσμεύει τον χρήστη από τον έλεγχο της συσκευής πριν και κατά τη διάρκεια της χρήσης.

9 Εντοπισμός προβλημάτων

Βλάβη	Πιθανή αιτία	Αντιμετώπιση
Η συσκευή δεν μπορεί να τεθεί σε λειτουργία.	Η μπαταρία έχει αδειάσει.	Αντικαταστήστε την μπαταρία.
	Λανθασμένη πολικότητα μπαταρίας.	Τοποθετήστε σωστά την μπαταρία.
	Θήκη μπαταριών ανοιχτή.	Κλείστε τη θήκη μπαταριών.
Η συσκευή τίθεται σε λειτουργία, αλλά δεν είναι ορατή καμία ακτίνα λέιζερ.	Θερμοκρασία πολύ υψηλή ή πολύ χαμηλή	Αφήστε το εργαλείο να κρυώσει ή να ζεσταθεί
Δε λειτουργεί η αυτόματη στάθμιση.	Το εργαλείο είναι τοποθετημένο σε κεκλιμένη επιφάνεια.	Τοποθετήστε το εργαλείο σε επίπεδη επιφάνεια.

ΥΠΟΔΕΙΞΗ

Εάν οι αναφερόμενες ενέργειες δεν έχουν ως αποτέλεσμα την αποκατάσταση του σφάλματος, ή παρουσιαστούν πρόσθετα σφάλματα, αναθέστε την επισκευή της συσκευής στο σέρβις μετροτεχνίας της Hilti.

10 Διάθεση στα απορρίμματα

ΠΡΟΕΙΔΟΠΟΙΗΣΗ

Σε περίπτωση ακατάλληλης απόρριψης του εξοπλισμού μπορούν να παρουσιαστούν τα ακόλουθα:

Κατά την καύση πλαστικών μερών δημιουργούνται τοξικά αέρια, που μπορούν να προκαλέσουν ασθένειες.

Οι μπαταρίες μπορεί να εκραγούν και να προκαλέσουν έτσι δηλητηριάσεις, εγκαύματα, χημικά εγκαύματα ή ρύπανση στο περιβάλλον, όταν υποστούν ζημιά ή εκτεθούν σε υψηλές θερμοκρασίες.

Πετώντας τη συσκευή απλά στα σκουπίδια, επιτρέπετε σε αναρμόδια πρόσωπα να χρησιμοποιήσουν ακατάλληλα τον εξοπλισμό. Ενδέχεται να τραυματίσουν σοβαρά τον εαυτό τους ή τρίτους καθώς και να ρυπάνουν το περιβάλλον.



Οι συσκευές της Hilti είναι κατασκευασμένες σε μεγάλο ποσοστό από ανακυκλώσιμα υλικά. Προϋπόθεση για την ανακύκλωσή τους είναι ο κατάλληλος διαχωρισμός των υλικών. Σε πολλές χώρες, η Hilti έχει οργανωθεί ήδη ώστε να μπορείτε να επιστρέψετε την παλιά σας συσκευή για ανακύκλωση. Ρωτήστε το τμήμα εξυπηρέτησης πελατών της Hilti ή τον σύμβουλο πωλήσεων.



Μόνο για τις χώρες της ΕΕ

Μην πετάτε τα ηλεκτρονικά όργανα μέτρησης στον κάδο οικιακών απορριμμάτων!

Σύμφωνα με την ευρωπαϊκή οδηγία περί ηλεκτρικών και ηλεκτρονικών συσκευών και την ενσωμάτωσή της στο εθνικό δίκαιο, οι ηλεκτρικές συσκευές και οι επαναφορτιζόμενες μπαταρίες πρέπει να συλλέγονται ξεχωριστά και να επιστρέφονται για ανακύκλωση με τρόπο φιλικό προς το περιβάλλον.



Διαθέτετε τις μπαταρίες στα απορρίμματα σύμφωνα με τις εθνικές διατάξεις.

11 Εγγύηση κατασκευαστή, συσκευές

Για ερωτήσεις σχετικά με τους όρους εγγύησης απευθυνθείτε στον τοπικό συνεργάτη της HILTI.

12 Υπόδειξη FCC (ισχύει στις ΗΠΑ)/ Υπόδειξη IC (ισχύει στον Καναδά)

Αυτή η συσκευή ανταποκρίνεται στην παράγραφο 15 των κανονισμών FCC και CAN ICES-3 (B) / NMB-3 (B). Η θέση σε λειτουργία υπόκειται στις ακόλουθες δύο προϋποθέσεις:

(1) Αυτή η συσκευή δεν θα πρέπει να παράγει επιβλαβή ακτινοβολία.

(2) Η συσκευή πρέπει να απορροφά κάθε είδους ακτινοβολία, συμπεριλαμβανομένων των ακτινοβολιών που επιφέρουν ανεπιθύμητες λειτουργίες.

ΥΠΟΔΕΙΞΗ

Τροποποιήσεις ή μετατροπές, που δεν έχουν επιτραπεί ρητά από τη Hilti, μπορεί να περιορίσουν το δικαίωμα του χρήστη να θέσει σε λειτουργία τη συσκευή.

13 Δήλωση συμμόρφωσης ΕΚ (πρωτότυπο)

Περιγραφή:	Λείζερ προβολής γραμμών
Περιγραφή τύπου:	PM 2-LG
Γενιά:	01
Έτος κατασκευής:	2014

Δηλώνουμε ως μόνοι υπεύθυνοι, ότι αυτό το προϊόν ανταποκρίνεται στις ακόλουθες οδηγίες και πρότυπα: έως 19 Απριλίου 2016: 2004/108/ΕΚ, από 20 Απριλίου 2016: 2014/30/ΕΕ, 2011/65/ΕΕ, EN ISO 12100.

Hilti Corporation, Feldkircherstrasse 100,
FL-9494 Schaan

Paolo Luccini
Head of BA Quality and Process
Management
Business Area Electric Tools &
Accessories
06/2015

Edward Przybylowicz
Head of BU Measuring Systems
BU Measuring Systems
06/2015

Τεχνική τεκμηρίωση στην:

Hilti Entwicklungsgesellschaft mbH
Zulassung Elektrowerkzeuge
Hiltistrasse 6
86916 Kaufering
Deutschland



Hilti Corporation

LI-9494 Schaan

Tel.: +423/234 21 11

Fax: +423/234 29 65

www.hilti.com

Hilti = registered trademark of Hilti Corp., Schaan
Pos. 1 | 20150923



2098695