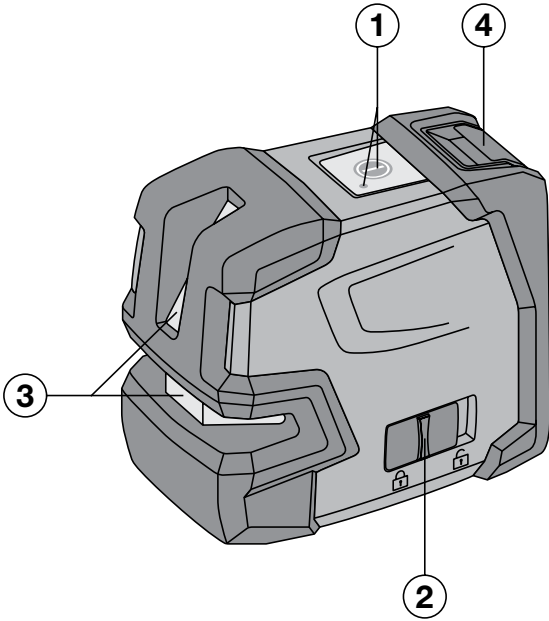
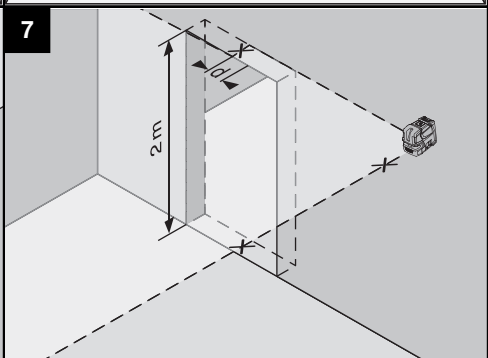
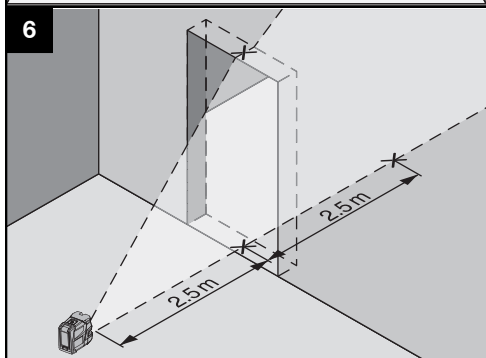
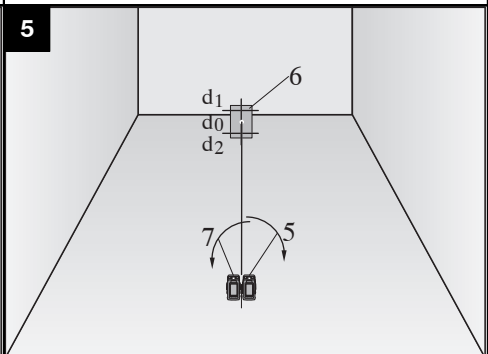
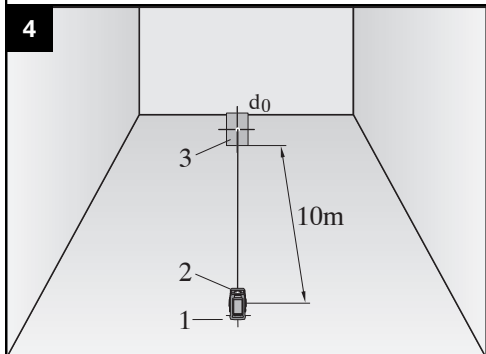
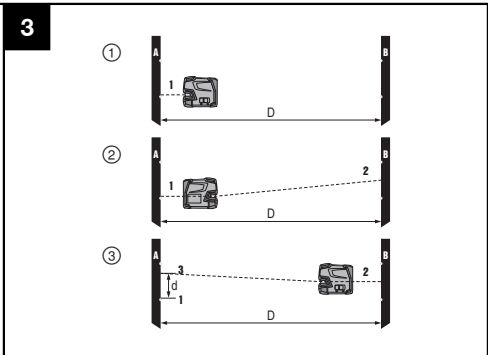
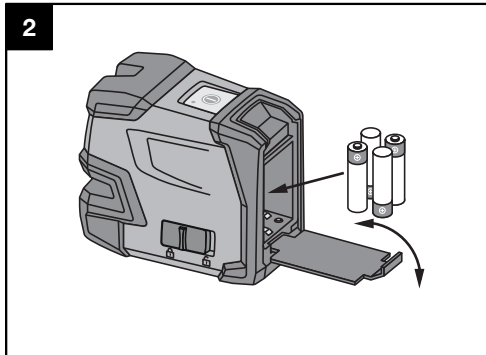


<b>Bedienungsanleitung</b>	<b>de</b>
<b>Operating instructions</b>	<b>en</b>
<b>Mode d'emploi</b>	<b>fr</b>
<b>Istruzioni d'uso</b>	<b>it</b>
<b>Manual de instrucciones</b>	<b>es</b>
<b>Manual de instruções</b>	<b>pt</b>
<b>Gebruiksaanwijzing</b>	<b>nl</b>
<b>Brugsanvisning</b>	<b>da</b>
<b>Bruksanvisning</b>	<b>sv</b>
<b>Bruksanvisning</b>	<b>no</b>
<b>Käyttöohje</b>	<b>fi</b>
<b>Οδηγίες χρήσεως</b>	<b>el</b>
<b>Használati utasítás</b>	<b>hu</b>
<b>Instrukcja obsługi</b>	<b>pl</b>
<b>Инструкция по эксплуатации</b>	<b>ru</b>
<b>Návod k obsluze</b>	<b>cs</b>
<b>Návod na obsluhu</b>	<b>sk</b>
<b>Upute za uporabu</b>	<b>hr</b>
<b>Navodila za uporabo</b>	<b>sl</b>
<b>Ръководство за обслужване</b>	<b>bg</b>
<b>Instrucțiuni de utilizare</b>	<b>ro</b>
<b>Kullanma Talimatı</b>	<b>tr</b>
<b>دليل الاستعمال</b>	<b>ar</b>
<b>Lietošanas pamācība</b>	<b>lv</b>
<b>Instrukcija</b>	<b>lt</b>
<b>Kasutusjuhend</b>	<b>et</b>
<b>Інструкція з експлуатації</b>	<b>uk</b>
<b>Пайдалану бойынша басшылық</b>	<b>kk</b>







## Laser liniowy PM 2-LG

**Przed uruchomieniem urządzenia należy koniecznie przeczytać instrukcję obsługi.**

**Niniejszą instrukcję obsługi przechowywać zawsze z urządzeniem.**

**Urządzenie przekazywać innym użytkownikom wyłącznie z instrukcją obsługi.**

Spis treści	Strona
1 Wskazówki ogólne	114
2 Opis	115
3 Osprzęt	116
4 Dane techniczne	116
5 Wskazówki bezpieczeństwa	117
6 Przygotowanie do pracy	118
7 Obsługa	118
8 Konserwacja i utrzymanie urządzenia	120
9 Usuwanie usterek	120
10 Utylizacja	121
11 Gwarancja producenta na urządzenie	121
12 Wskazówka FCC (w USA) / wskazówka IC (w Kanadzie)	121
13 Deklaracja zgodności WE (oryginał)	122

**1** Liczby odnoszą się do rysunków. Rysunki znajdują się na początku instrukcji obsługi.

W tekście niniejszej instrukcji obsługi słowo »urządzenie« oznacza zawsze laser liniowy PM 2-LG.

**Podzespoły urządzenia, elementy obsługi i wskaźniki 1**

- 1 Przycisk Wł./Wył. z diodą świetlną
- 2 Przełącznik przesuwany mechanizmu blokującego wahadło
- 3 Okienko wyjścia promienia lasera
- 4 Przegroda na baterie

## 1 Wskazówki ogólne

### 1.1 Wskazówki informacyjne i ich znaczenie

#### ZAGROŻENIE

Wskazuje na bezpośrednie zagrożenie, które może prowadzić do ciężkich obrażeń ciała lub śmierci.

#### OSTRZEŻENIE

Dotyczy potencjalnie niebezpiecznej sytuacji, która może doprowadzić do poważnych obrażeń ciała lub śmierci.

#### OSTROŻNIE

Wskazuje na możliwość powstania niebezpiecznej sytuacji, która może prowadzić do lekkich obrażeń ciała lub szkód materialnych.

#### WSKAZÓWKA

Wskazówki dotyczące użytkowania i inne przydatne informacje.

### 1.2 Objaśnienia do piktogramów i dalsze wskazówki

#### Znaki ostrzegawcze



Ostrzeżenie przed ogólnym niebezpieczeństwem

#### Znaki nakazu



Przed użyciem należy przeczytać instrukcję obsługi

## Symbole



Urządzenia i baterie nie mogą być utylizowane jako odpady z gospodarstw domowych

## Na urządzeniu



Nie wystawiać na działanie promienia. Tabliczka ostrzegawcza lasera USA według normy 21 CFR 1040.

## Na urządzeniu



Promieniowanie laserowe klasy 2. Nie wolno patrzeć w źródło promienia lasera.

Tabliczka ostrzegawcza lasera według normy IEC 60825-1/ EN 60825-1

## Miejsce umieszczenia szczegółów identyfikacyjnych na urządzeniu

Oznaczenie typu i symbol serii umieszczone są na tabliczce znamionowej urządzenia. Oznaczenia te należy przepisać do instrukcji obsługi i w razie pytań do naszego przedstawicielstwa lub serwisu powoływać się zawsze na te dane.

Typ: \_\_\_\_\_

Generacja: 01 \_\_\_\_\_

Nr seryjny: \_\_\_\_\_

## 2 Opis

### 2.1 Użycie zgodne z przeznaczeniem

PM 2-LG jest samopoziomującym się laserem liniowym przeznaczonym do poziomowania i przeprowadzania prac wyrównawczych. Laser liniowy ma dwie zielone linie (w poziomie i w pionie) i punkt przecięcia linii.

Laser liniowy może być obsługiwany przez jedną osobę.

Możliwości zastosowania: Wypoziomowanie gniazd, kanałów kablowych, kaloryferów i instalacji; Wypoziomowanie obniżonych sufitów; Wypoziomowanie i ustawianie drzwi i okien; Przenoszenie wysokości; Ustawianie rur w pionie. Aby uniknąć niebezpieczeństwa obrażeń ciała, stosować wyłącznie oryginalne wyposażenie i części zamienne Hilti.

### 2.2 Zakres dostawy: laser liniowy w kartonie

- 1 Laser liniowy
- 1 Torba
- 4 Baterie
- 1 Instrukcja obsługi
- 1 Certyfikat producenta

### 2.3 Komunikaty robocze

Dioda świetlna	Nie świeci się.	Urządzenie jest wyłączone.
	Nie świeci się.	Baterie są wyczerpane.
	Nie świeci się.	Baterie są niewłaściwie włożone.
	Świeci się stale.	Promień lasera jest włączony. Urządzenie pracuje.
	miga 2 razy co 10 sekund (wahadło odblokowane) lub co 2 sekundy (wahadło zablokowane).	Baterie są prawie wyczerpane.
	Miga.	Urządzenie jest wyłączone, ale wahadło nie jest zablokowane.

Promień lasera	Miga 2 razy co 10 sekund (wahadło odblokowane) lub co 2 sekundy (wahadło zablokowane).	Baterie są prawie wyczerpane.
	Miga 5 razy, a następnie pozostaje stale włączony.	Mechanizm samoczynnego wyłączenia został dezaktywowany (patrz rozdział "Dezaktywacja automatycznego wyłączenia").
	Miga z dużą częstotliwością.	Urządzenie nie może dokonać samopoziomowania (poza zakresem samopoziomowania).
	Miga co 2 sekundy.	Tryb pracy z nachyloną linią. Wahadło jest zablokowane, na skutek czego linie nie są poziomowane.

### 3 Osprzęt

Nazwa	Skrót
Płytką celownicza	PRA 54
Uchwyt ścienny do uchwytu magnetycznego	PMA 82
Uchwyt magnetyczny	PMA 83
Statyw	PMA 20

### 4 Dane techniczne

Zmiany techniczne zastrzeżone!

Zasięg linii i punktu przecięcia	20 m (65 ft)
Dokładność <sup>1</sup>	±3 mm na 10 m (±0.12 in na 33 ft)
Czas samopoziomowania	3 s (typowy)
Klasa lasera	Klasa 2, widoczny, 510 - 530 nm, ±10 nm (EN 60825-1:2007 / IEC 60825 - 1:2007); class II (CFR 21 §1040 (FDA))
Grubość linii	Odległość 5 m: < 2 mm
Zakres samopoziomowania	±4° (typowy)
Automatyczne wyłączenie	Aktywowane po: 1 h
Wskazanie stanu roboczego	LED i promienie lasera
Zasilanie	Ogniwa AA, Baterie alkaliczno-manganowe: 4
Czas pracy	Baterie alkaliczno-manganowe 2.500 mAh, Temperatura +24 °C (+75°F): 8 -14 h (w zależności od liczby włączonych linii)
Temperatura robocza	Min. -10 °C / Maks. +50 °C (+14 do 122°F)
Temperatura składowania	Min. -25 °C / Maks. +63 °C (-13 do 145°F)
Klasa ochrony przed pyłem i wodą (oprócz przegrody na baterie)	IP 54 według IEC 60529
Gwint statywu (urządzenie)	UNC1/4"

<sup>1</sup> Czynniki zewnętrzne, przede wszystkim wysokie wahania temperatury, wilgoć, wstrząsy, upadek urządzenia itp., mogą mieć wpływ na stopień dokładności urządzenia. Jeśli nie podano inaczej, urządzenie zostało wyjustowane lub skalibrowane w standardowych warunkach otoczenia (MIL-STD-810G).

Ciężar	Łącznie z baterią: 520 g (1.15 lbs)
Wymiary	65 x 107 x 95 mm (2 <sup>1</sup> / <sub>2</sub> x 4 <sup>1</sup> / <sub>4</sub> x 3 <sup>3</sup> / <sub>4</sub> in)
<sup>1</sup> Czynniki zewnętrzne, przede wszystkim wysokie wahania temperatury, wilgoć, wstrząsy, upadek urządzenia itp., mogą mieć wpływ na stopień dokładności urządzenia. Jeśli nie podano inaczej, urządzenie zostało wyjustowane lub skalibrowane w standardowych warunkach otoczenia (MIL-STD-810G).	

## 5 Wskazówki bezpieczeństwa

**OSTRZEŻENIE:** Należy przeczytać wszystkie wskazówki dotyczące bezpieczeństwa oraz zalecenia. Nieprzestrzeganie wskazówek bezpieczeństwa i zaleceń może prowadzić do porażenia prądem, pożaru i/lub ciężkich obrażeń ciała. **Należy zachować do wglądu wszystkie zalecenia i wskazówki dotyczące bezpieczeństwa.**

### 5.1 Ogólne środki bezpieczeństwa

- Przed dokonaniem pomiarów / eksploatacją oraz wielokrotnie w trakcie eksploatacji sprawdzić urządzenie pod kątem dokładności.
- Urządzenie i jego wyposażenie mogą stanowić zagrożenie, jeśli używane będą przez niewykwalifikowany personel w sposób niewłaściwy lub niezgodny z przeznaczeniem.
- Należy być czujnym, uważać na to, co się robi i do pracy przy użyciu urządzenia przystępować z rozwagą. Nie używać urządzenia będąc zmęczonym lub znajdując się pod wpływem narkotyków, alkoholu lub lekarstw. Chwila nieuwagi przy użytkowaniu urządzenia może doprowadzić do poważnych obrażeń ciała.
- Dokonywanie modyfikacji i zmian w urządzeniu jest niedozwolone.
- Nie demontować żadnych instalacji zabezpieczających i nie usuwać tabliczek informacyjnych ani ostrzegawczych.
- Podczas pracy przy użyciu urządzenia nie zezwalać na zbliżanie się dzieci i innych osób.
- Uwzględnić wpływ otoczenia. Nie rzucać urządzenia, nie używać go w wilgotnym ani mokrym środowisku. Nie używać urządzenia tam, gdzie istnieje niebezpieczeństwo pożaru lub eksplozji.
- Urządzenie należy starannie konserwować. Kontrolować, czy ruchome części urządzenia funkcjonują bez zarzutu i nie są zablokowane, czy części nie są popękane ani uszkodzone w takim stopniu, że mogłyby to mieć wpływ na prawidłowe funkcjonowanie urządzenia. Przed rozpoczęciem użytkowania urządzenia zlecić naprawę uszkodzonych części. Przyczyną wielu wypadków jest niewłaściwa konserwacja narzędzi.
- Naprawę urządzenia zlecać wyłącznie wykwalifikowanemu personelowi, stosując tylko oryginalne części zamienne. Gwarantuje to zachowanie bezpieczeństwa urządzenia.
- Po upadku lub innych mechanicznych oddziaływaniach należy sprawdzić dokładność urządzenia.

- W przypadku przeniesienia urządzenia z zimnego do ciepłego otoczenia lub odwrotnie, należy odczekać, aż urządzenie się zaaklimatyzuje.
- W przypadku stosowania adapterów i wyposażenia dodatkowego upewnić się, że urządzenie jest bezpiecznie zamocowane.
- W celu uniknięcia błędnych pomiarów należy utrzymywać w czystości okienko wyjścia promienia lasera.
- Pomimo tego, że urządzenie przystosowane zostało do pracy w trudnych warunkach panujących na budowie, należy się z nim obchodzić ostrożnie, jak z każdym innym optycznym i elektrycznym urządzeniem (lornetka polowa, okulary, aparat fotograficzny).
- Nie używać urządzenia, jeśli jego przełącznik jest uszkodzony. Urządzenie, którego nie można włączyć lub wyłączyć, stanowi zagrożenie i należy je naprawić.
- Aby osiągnąć najwyższą dokładność, linia musi rzutować na pionową, płaską powierzchnię. Urządzenie należy przy tym skierować pod kątem 90° do płaszczyzny.

### 5.2 Prawidłowa organizacja miejsca pracy

- Należy zabezpieczyć miejsce pomiaru i podczas ustawiania urządzenia zwracać uwagę na to, aby źródło promienia nie było skierowane na żadne osoby.
- Pomiary dokonywane przez szyby szklane lub inne obiekty mogą fałszować wyniki pomiaru.
- Należy zadbać o to, aby urządzenie stało na równym i stabilnym podłożu (wolnym od wibracji!).
- To urządzenie należy stosować tylko w wyszczególnionych granicach zastosowania.
- W przypadku zastosowania kilku laserów w strefie roboczej należy zapewnić, aby promienie z jednego urządzenia nie mieszały się z promieniami innych urządzeń laserowych.
- Silne magnesy mogą wpływać na dokładność pomiaru, dlatego w pobliżu nie mogą znajdować się żadne magnesy. Mogą być stosowane adaptery magnetyczne Hilti.
- Urządzenia nie wolno stosować w pobliżu aparatury medycznej.

### 5.3 Kompatybilność elektromagnetyczna

Pomimo tego, że urządzenie to spełnia obowiązujące wytyczne, firma Hilti nie może wykluczyć możliwości

wystąpienia zakłóceń spowodowanych silnym promieniowaniem, co może z kolei doprowadzić do błędnych operacji. W tym przypadku lub przy innych niepewnościach należy przeprowadzić pomiary kontrolne. Równocześnie firma Hilti nie może wykluczyć powodowania zakłóceń innych urządzeń (np. urządzeń nawigacyjnych samolotów).

#### 5.4 Klasyfikacja lasera w urządzeniach z laserem klasy 2/ class II

W zależności od oferowanej wersji urządzenie odpowiada klasie lasera 2 zgodnie z normą IEC60825-1:2007 / EN60825-1:2007 oraz Class II zgodnie z normą CFR 21 § 1040 (FDA). Urządzenia te można stosować bez dodatkowych zabezpieczeń. Mimo to nie należy, tak samo jak w przypadku słońca, spoglądać bezpośrednio w źródło światła. W razie bezpośredniego kontaktu z oczami zamknąć oczy i obrócić głowę z obszaru promienia. Nie wolno kierować promienia lasera na inne osoby.

#### 5.5 Elektryczne

- a) **Na czas przechowywania lub transportu urządzenia należy wyjąć baterie.**

- b) **Baterie trzymać w miejscu niedostępnym dla dzieci.**
- c) **Nie przegrzewać baterii i nie wrzucać ich do ognia.** Baterie mogą eksplodować lub uwalniać toksyczne substancje.
- d) **Nie ładować baterii.**
- e) **Nie lutować baterii, jeśli są one w urządzeniu.**
- f) **Nie rozładowywać baterii zwierając jej styki, gdyż może ona się przegrzać i być przyczyną poparzeń.**
- g) **Nie otwierać baterii i nie narażać ich na nadmierne obciążenia mechaniczne.**
- h) **Nie wolno wkładać uszkodzonych baterii.**
- i) **Nie mieszać nowych i starych baterii. Nie mieszać baterii różnych producentów ani różnych typów.**
- j) **Należy używać wyłącznie baterii przeznaczonych dla danego urządzenia.** Używanie innych baterii może doprowadzić do obrażeń ciała i zagrożenia pożarowego.

#### 5.6 Ciecze

Przy niewłaściwym użytkowaniu możliwy jest wyciek elektrolitu z akumulatorów/baterii. **Należy unikać kontaktu z nim. W razie przypadkowego kontaktu obmyć narażone części ciała wodą. W przypadku przedostania się elektrolitu do oczu, przemyć je obficie wodą i skonsultować się z lekarzem.** Wyciekający elektrolit może prowadzić do podrażnienia skóry lub oparzeń.

pl

## 6 Przygotowanie do pracy

### 6.1 Wkładanie baterii 2

1. Otworzyć przegrodę na baterie i włożyć baterie.  
**WSKAZÓWKA** Prawidłowy kierunek biegunów jest podany na spodzie urządzenia.

2. Zamknąć przegrodę na baterie.

## 7 Obsługa

### WSKAZÓWKA

Aby osiągnąć najwyższą dokładność, linia musi rzutować na pionową, płaską powierzchnię. Urządzenie należy przy tym skierować pod kątem 90° do płaszczyzny.

### 7.1 Obsługa

#### 7.1.1 Włączanie urządzenia

1. Odblokować wahadło.  
2. Nacisnąć przycisk Wł./Wyt.

#### 7.1.2 Zmiana trybu pracy

Nacisnąć przycisk Wł./Wyt. tak często, aż zostanie ustalony żądany tryb pracy.

#### 7.1.3 Wyłączanie urządzenia

Nacisnąć przycisk Wł./Wyt.

### WSKAZÓWKA

- Urządzenie można wyłączyć, jeśli przycisk Wł./Wyt. nie był naciskany przez min. 5 sekund.

- Po ok. 1 godzinie urządzenie wyłączy się automatycznie.

### 7.1.4 Dezaktywacja automatycznego wyłączenia

Przytrzymać wciśnięty przycisk Wł./Wyt. (przez ok. 4 sekundy), aż dla potwierdzenia promień lasera 5 razy zamiga.

### WSKAZÓWKA

Urządzenie zostanie wyłączone po naciśnięciu przycisku Wł./Wyt., lub po wyczerpaniu się baterii.

### 7.1.5 Funkcja z nachyloną linią

Zablokować wahadło.

Urządzenie nie jest wypoziomowane.

Promień lasera miga w 2-sekundowym rytmie.



## 7.2 Kontrola

### 7.2.1 Sprawdzenie poziomowania poziomego promienia lasera 8

1. Włączyć urządzenie i upewnić się, że blokada wahadła jest odblokowana.
2. Zamontować urządzenie w pobliżu ściany (A) na statywie lub ustawić je na twardym, równym podłożu. Skierować urządzenie tak, aby punkt przecięcia linii lasera znalazł się na ścianie (A).
3. Zaznaczyć krzyżykiem (1) na ścianie (A) punkt przecięcia linii lasera.
4. Obrócić urządzenie o 180°, wypoziomować i zaznaczyć krzyżykiem (2) na przeciwległej ścianie (B) punkt przecięcia linii lasera (B).
5. Zamontować urządzenie w pobliżu ściany (B) na statywie lub ustawić je na twardym, równym podłożu. Skierować urządzenie tak, aby punkt przecięcia linii lasera znalazł się na ścianie (B).
6. Ustawić wysokość urządzenia w taki sposób, aby punkt przecięcia linii leżał na wcześniej wykonanym zaznaczeniu. Przy ustawianiu wysokości można posłużyć się statywem lub podkładkami.
7. Obrócić urządzenie o 180° nie zmieniając jego wysokości i zaznaczyć krzyżykiem (3) na przeciwległej ścianie (A) punkt przecięcia linii lasera.
8. Odległość między dwoma zaznaczonymi punktami (1) i (3) na ścianie A daje podwójną różnicę wysokości urządzeń dla odległości między dwiema ścianami (D).
9. Maksymalne dopuszczalne odchylenie wynosi 3 mm na odległość wynoszącą 10 m.
10. Dla odchylenia wyznaczonego powyższą metodą maksymalne dopuszczalne odchylenie oblicza się według poniższego wzoru:

$$d \text{ [mm]} < 0,3 \left[ \frac{\text{mm}}{\text{m}} \right] * 2 * D \text{ [m]}$$

$$d \left[ \frac{\text{inch}}{10} \right] < 0.072 D \text{ [feet]}$$

11. Wyznaczone w milimetrach maksymalne dopuszczalne odchylenie musi być mniejsze niż 0,3 mm/m pomnożone przez podwójną odległość między dwiema ścianami w metrach.  
d = zmierzone podwójne odchylenie w milimetrach/1/10 cala  
D = odległość między dwiema ścianami w metrach/stopach

### 7.2.2 Kontrola dokładności poziomej linii 4 5

1. Urządzenie ustawić na brzegu pomieszczenia o długości co najmniej 10 m.  
**WSKAZÓWKA** Powierzchnia podłoża musi być równa i pozioma.
2. Włączyć wszystkie promienie lasera i upewnić się, że blokada wahadła jest odblokowana.
3. Ustawić zaznaczenie w odległości co najmniej 10 m od urządzenia, tak aby punkt przecięcia linii lasera znalazł się w środku zaznaczenia (d0), a pionowa linia zaznaczenia przebiegała dokładnie przez środek pionowej linii lasera.

4. Obrócić urządzenie o 45°, patrząc z góry w kierunku zgodnym z ruchem wskazówek zegara.
5. Następnie zaznaczyć na zaznaczeniu punkt (d1), w którym pozioma linia lasera przecina pionową linię zaznaczenia.
6. Należy obrócić urządzenie o 90° w kierunku przeciwnym do ruchu wskazówek zegara.
7. Następnie zaznaczyć na zaznaczeniu punkt (d2), w którym pozioma linia lasera przecina pionową linię zaznaczenia.
8. Zmierzyc następujące pionowe odległości: d0-d1, d0-d2 i d1-d2.
9. Dla d0-d1, d0-d2 und d1-d2 obowiązują:

$$(d_{\text{max}} - d_{\text{min}}) \text{ [mm]} < 0,5 \left[ \frac{\text{mm}}{\text{m}} \right] * D \text{ [m]}$$

$$(d_{\text{max}} - d_{\text{min}}) \left[ \frac{\text{inch}}{10} \right] < 0.06 D \text{ [feet]}$$

10. Największa mierzona pionowa odległość może wynosić maksymalnie 5 mm przy długości pomiarowej 10 m.  
dmax-dmin = odległość między najwyższym i najniższym zaznaczeniem w milimetrach/1/10 cala  
D = odległość od urządzenia do zaznaczenia w metrach/stopach

### 7.2.3 Kontrola dokładności linii pionowej 6 7

Do przeprowadzenia kontroli wymagany jest otwór drzwiowy lub podobny o wysokości przynajmniej 2 m w świetle. Poza tym z każdej strony musi być przynajmniej 2,5 m wolnego miejsca.

1. Włączyć urządzenie i upewnić się, że blokada wahadła jest odblokowana.
2. Ustawić urządzenie na podłodze w odległości 2,5 m od otworu drzwiowego i skierować pionową linię na środek otworu drzwiowego.
3. Zaznaczyć środek pionowej linii na podłodze (1) i na górnej krawędzi otworu drzwiowego (2) oraz 2,5 m za otworem drzwiowym na podłodze (3).
4. Ustawić urządzenie bezpośrednio za punktem (3) na podłodze i skierować promień lasera w taki sposób, aby przechodził przez punkty (3) i (1).
5. Na górnej krawędzi otworu drzwiowego można bezpośrednio odczytać odchylenie między linią lasera i punktem (2). Wartość ta odpowiada odchyleniu przy podwójnej wysokości.
6. Zmierzyc wysokość otworu drzwiowego.
7. Maksymalne dopuszczalne odchylenie wynosi 3 mm na wysokość wynoszącą 10 m.
8. Dla odchylenia wyznaczonego powyższą metodą maksymalne dopuszczalne odchylenie oblicza się według poniższego wzoru:

$$d < 0,3 \text{ mm} * 2 * H \text{ [m]}$$

$$d \left[ \frac{\text{inch}}{10} \right] < 0.072 H \text{ [feet]}$$

9. Wyznaczone w milimetrach maksymalne dopuszczalne odchylenie musi być mniejsze niż 0,3 mm/m pomnożone przez podwójną wysokość w metrach.  
 $d = \text{zmiernzone podwójne odchylenie w milimetrach} / \frac{1}{10} \text{ cala}$   
 $H = \text{wysokość drzwi w metrach}$

#### 7.2.4 Postępowanie w razie odchyień

W razie stwierdzenia odchyień należy wysłać urządzenie do serwisu urządzeń pomiarowych Hilti.

## 8 Konserwacja i utrzymanie urządzenia

### 8.1 Czyszczenie i suszenie

1. Zdmuchnąć kurz ze szkła.
2. Nie dotykać szkła palcami.
3. Czyścić tylko czystą i miękką ściereczką; w razie potrzeby zwilżyć ją czystym alkoholem lub wodą.

**WSKAZÓWKA** Nie stosować innych płynów, ponieważ mogą one uszkodzić elementy z tworzywa sztucznego.

### 8.2 Przechowywanie

Wypakować zawilgocone urządzenia. Osuszyć urządzenia, pojemnik transportowy i osprzęt (przy maks. temperaturze 63°C/145°F) wyczyścić. Dopiero gdy wyposażenie jest całkowicie suche, można je ponownie zapakować i przechowywać.

Po dłuższym przechowywaniu lub dłuższym transporcie należy przed uruchomieniem urządzenia przeprowadzić pomiar kontrolny.

Przed dłuższym składowaniem wyjąć baterie z urządzenia. Wyciek z baterii może uszkodzić urządzenie.

Przestrzegać granic temperatury podczas składowania wyposażenia, w szczególności zimą/latem, gdy wyposażenie przechowywane jest wewnątrz pojazdu (-25°C do +60°C).

### 8.3 Transport

Do transportu lub wysyłki wyposażenia należy stosować walizkę transportową Hilti lub opakowanie o podobnych właściwościach.

### 8.4 Serwis urządzeń pomiarowych Hilti

Serwis urządzeń pomiarowych Hilti przeprowadza kontrolę urządzenia, a w razie stwierdzenia odchylenia dokonuje przywrócenia funkcjonalności oraz przeprowadza ponowną kontrolę zgodności urządzenia ze specyfikacją. Zgodność ze specyfikacją w momencie przeprowadzania kontroli jest potwierdzana na piśmie w formie certyfikatu serwisowego.

Zalecenia:

1. Dokonać wyboru odpowiedniej częstotliwości badań w zależności od zwykłego poziomu obciążenia urządzenia.
2. Przeprowadzać przynajmniej raz w roku kontrolę w serwisie urządzeń pomiarowych Hilti.
3. W razie nadzwyczajnego obciążenia urządzenia przeprowadzić kontrolę w serwisie urządzeń pomiarowych Hilti.
4. Przed ważnymi pracami/zleceniami przeprowadzać kontrolę w serwisie urządzeń pomiarowych Hilti. Przeprowadzenie kontroli w serwisie urządzeń pomiarowych HILTI nie zwalnia użytkownika z obowiązku skontrolowania urządzenia przed i podczas eksploatacji.

## 9 Usuwanie usterek

Usterka	Możliwa przyczyna	Rozwiązanie
Urządzenie nie daje się włączyć.	Baterie są wyczerpane.	Wymienić baterię.
	Niewłaściwe ustawienie biegunów baterii.	Prawidłowo włożyć baterię.
	Niezamknięta przegroda na baterie.	Zamknąć przegrodę na baterie.
Można włączyć urządzenie, ale nie jest widzialny strumień lasera.	Temperatura za wysoka lub za niska	Ochłodzić lub ogrzać urządzenie
Nie działa automatyczna niwelacja.	Urządzenie ustawione na zbyt pochylej powierzchni.	Ustawić równo urządzenie.

### WSKAZÓWKA

Jeśli podane zalecenia nie doprowadzą do usunięcia błędu lub wystąpią inne błędy, zlecić naprawę urządzenia serwisowi urządzeń pomiarowych Hilti.

## 10 Utylizacja

### OSTRZEŻENIE

Niefachowa utylizacja sprzętu może mieć następujące skutki:

Przy spalaniu elementów z tworzywa sztucznego powstają trujące gazy, które są niebezpieczne dla zdrowia.

W razie uszkodzenia lub silnego rozgrzania, baterie mogą eksplodować i spowodować przy tym zatrucie, oparzenia ogniem i kwasem oraz zanieczyszczenie środowiska.

Lekkomyślne usuwanie sprzętu umożliwia niepowołanym osobom używanie go niezgodnie z przeznaczeniem. Może to doprowadzić do poważnych okaleczeń osób trzecich oraz do zatrucia środowiska.



Urządzenia Hilti wykonane zostały w znacznej mierze z materiałów nadających się do powtórnego wykorzystania. Warunkiem recyklingu jest prawidłowa segregacja materiałów. W wielu krajach firma Hilti jest już przygotowana na przyjmowanie zużytych urządzeń w celu ich utylizacji. Informacje na ten temat można uzyskać u doradców technicznych lub w punkcie serwisowym Hilti.



Dotyczy tylko państw UE

Nie wyrzucać elektrycznych urządzeń mierniczych wraz z odpadami z gospodarstwa domowego!

Zgodnie z Europejską Dyrektywą w sprawie zużytego sprzętu elektrotechnicznego i elektronicznego oraz dostosowaniem jej do prawa krajowego, zużyte urządzenia elektryczne oraz akumulatory należy posegregować i zutylizować w sposób przyjazny dla środowiska.



Baterie utylizować zgodnie z przepisami krajowymi.

pl

## 11 Gwarancja producenta na urządzenia

W razie pytań dotyczących warunków gwarancji należy skontaktować się z lokalnym przedstawicielem HILTI.

## 12 Wskazówka FCC (w USA) / wskazówka IC (w Kanadzie)

Urządzenie to spełnia wymagania wynikające z paragrafu 15 przepisów FCC oraz jest zgodne z normą CAN ICES-3 (B) / NMB-3 (B). Aby uruchomić urządzenie, spełnione muszą być dwa poniższe warunki:

(1) Urządzenie nie powinno wytwarzać żadnego szkodliwego promieniowania.

(2) Urządzenie musi przyjmować każdego rodzaju promieniowanie, łącznie z promieniowaniem powodującym niepożądane reakcje.

### WSKAZÓWKA

Zmiany lub modyfikacje, których dokonywanie nie jest wyraźnie zezwolone przez firmę Hilti, mogą spowodować ograniczenie praw użytkownika do dalszej eksploatacji urządzenia.

## 13 Deklaracja zgodności WE (oryginał)

Nazwa:	Laser liniowy
Oznaczenie typu:	PM 2-LG
Generacja:	01
Rok konstrukcji:	2014

Deklarujemy z pełną odpowiedzialnością, że niniejszy produkt jest zgodny z następującymi wytycznymi oraz normami: do 19 kwietnia 2016: 2004/108/WE, od 20 kwietnia 2016: 2014/30/UE, 2011/65/UE, EN ISO 12100.

Hilti Corporation, Feldkircherstrasse 100,  
FL-9494 Schaan



**Paolo Luccini**  
Head of BA Quality and Process Management  
Business Area Electric Tools & Accessories  
06/2015



**Edward Przybyłowicz**  
Head of BU Measuring Systems

BU Measuring Systems

06/2015

### Dokumentacja techniczna:

Hilti Entwicklungsgesellschaft mbH  
Zulassung Elektrowerkzeuge  
Hiltistrasse 6  
86916 Kaufering  
Deutschland



Hilti Corporation

LI-9494 Schaan

Tel.: +423/234 21 11

Fax: +423/234 29 65

[www.hilti.com](http://www.hilti.com)

Hilti = registered trademark of Hilti Corp., Schaan  
Pos. 1 | 20150923



2098695