

HILTI

TE DRS-4-A

עברית






1.1 על אודות תיעוד זה

- קרא את תיעוד זה במלואו לפני השימוש הראשון. רק כך ניתן להבטיח עבודה בטוחה ונטולת תקלות.
- ציית להוראות הבטיחות והאזהרות שבתיעוד זה ולא להצנינות על המוצר.
- שמור את הוראות ההפעלה תמיד בצמוד למוצר, והקפד להעביר אותן לאדם שאליו אתה מעביר את המוצר.

1.2 הסבר הסימנים

1.2.1 אזהרות

האזהרות מזהירות מפני סכנות בשימוש במוצר. במדריך זה מופיעות מילות המפתח הבאות בשילוב עם סמלים:

סכנה! מציינת סכנה מיידית, המובילה לפציעות גוף קשות או למוות.	
אזהרה! מציינת סכנה אפשרית שיכולה להוביל לפציעות גוף קשות או למוות.	
זהירות! מציינת מצב שעלול להיות מסוכן ולהוביל לפציעות או לנזקים לרכוש	


1.2.2 סמלים במסמך זה

הסמלים הבאים מופיעים בתיעוד זה:

קרא את הוראות ההפעלה לפני השימוש	
הנחיות לשימוש ומידע שימושי נוסף	

1.2.3 סמלים באיורים

הסמלים הבאים משמשים באיורים:

מספרים אלה מפנים לאיור המתאים בתחילת חוברת ההוראות	2
המספרים באיורים משקפים את רצף הפעולות, והם עשויים להיות שונים מרצף הפעולות המצוינות בטקסט	3
מספרי הפריטים מופיעים באיור סקירה ותואמים את המספרים במקרא בפרק סקירת המוצר	11
סימן זה אמור לעורר את תשומת לבך המיוחדת בעת השימוש במוצר.	

1.3 פרטי המוצר

המוצרים של Hilti מיועדים למשתמש המקצועי, ורק אנשים מורשים, שעברו הכשרה מתאימה, רשאים לתפעל, לתחזק ולתקן אותם. אנשים אלה חייבים ללמוד באופן מיוחד את הסכנות האפשריות. המוצר המתואר והעזרים שלו עלולים להיות מסוכנים כאשר אנשים שלא עברו הכשרה מתאימה משתמשים בהם באופן לא מקצועי או כאשר נעשה בהם שימוש שלא בהתאם לייעוד. שם הדגם והמספר הסידורי מצוינים על לוחית הדגם.

רשום את המספר הסידורי בטבלה הבאה. בכל פנייה לנציגינו או למעבדת שירות יש לציין את נתוני המוצר.

נתוני המוצר

TE DRS-4-A	מודול אבק
01	דור
	מס' סידורי

1.4 הצהרת תאימות

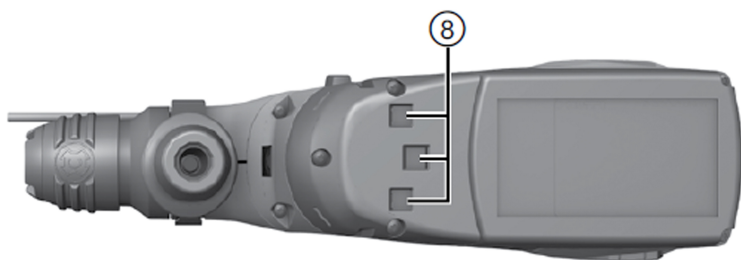
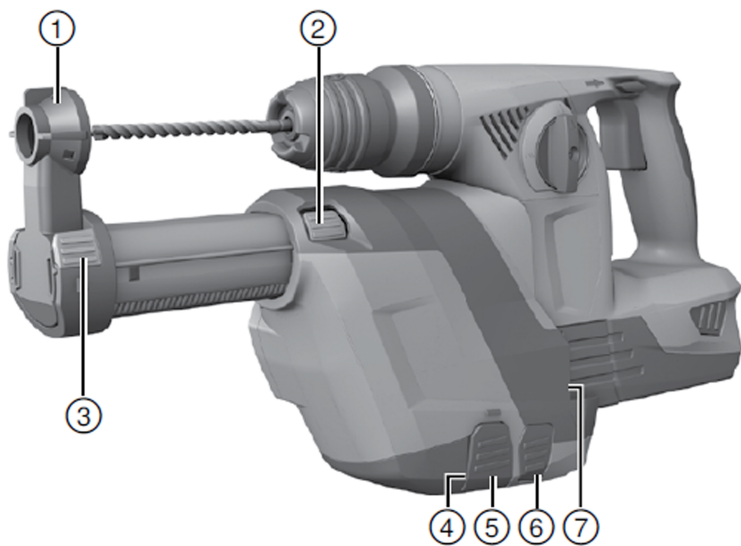
אנו מצהירים באחריותנו הבלעדית כי המוצר המתואר כאן תואם את התקנות והתקנים התקפים. בסוף תיעוד זה ישנו צילום של הצהרת התאימות.

התיעוד הטכני שמור כאן:

Hilti Entwicklungsgesellschaft mbH | Zulassung Geräte | Hiltistraße 6 | 86916 Kaufering, DE

2.1 הוראות בטיחות

- ◀ שים לב לכל הנחיות הבטיחות בתיעוד זה ובתיעוד של הפטישון של Hilti.
- ◀ השתמש במסכת נשימה המרחיקה מהפנים ומדרכי הנשימה את האבק המשתחרר בעת עבודות קידוח ותיקונים.
- ◀ גם כאשר מודול האבק מותקן יש להקפיד ולהשתמש בידיית האחידה הצדית של הפטישון של Hilti.
- ◀ אין לשאוב חומרים מסוכנים לבריאות (כגון אסבסט).



- | | | | |
|---|---------------------------------|---|---------------------|
| ⑥ | לחצן שחרור ה-DRS | ① | ראש שאיבה |
| ⑦ | מוליך (מכשיר) | ② | מגביל מהלך |
| ⑧ | ממשק חשמלי במכשיר עם מכסה מחליק | ③ | מעצור עומק |
| ⑨ | ממשק חשמלי DRS | ④ | מכל אבק עם מסנן |
| | | ⑤ | לחצן שחרור מכל האבק |

3.2 שימוש בהתאם לייעוד

מודול האבק TE DRS-4-A (01) משמש כאבזר עבור הפטישון TE 4-A22 (02) של Hilti. הוא אוסף אחד גבוה של האבק שנוצר במהלך העבודה, והוא מתחבר בקלות ובמהירות לפטישון. במודול האבק ישנו מאוורר יניקה. הוא מונע באמצעות מנוע משלו. לאחר הפעלת הפטישון מקבל המודול את החשמל שלו מסוללת הפטישון. מודול האבק אינו מתאים לעבודות בעץ ובמתכת.

תכנים: TE DRS-4-A T1

המכשיר TE DRS-4-A T1 עומד בדרישות התקנה OSHA 1926.1153 Table 1.

3.3 מפרט אספקה

מודול אבק, הוראות הפעלה.

הערה

לצורך הפעלה בטוחה של המכשיר יש להשתמש רק בחלקי חילוף וחומרים מתכלים מקוריים. את חלקי החילוף, החומרים המתכלים והאביזרים שאושרו על-ידנו עבור המוצר שלך תמצא אצל המשווק של Hilti או בכתובת: www.hilti.group

4 נתונים טכניים

TE DRS-4-A	
60 זאט	הספק מבוא נקוב
250 ליטר/דקה	הספק מבוא נקוב
1 ק"ג (2 ליברה)	משקל
≥ 96 מ"מ (≥ 3.8 אינץ')	מהלך עבודה
5 מ"מ ... 19 מ"מ (3/16 אינץ' ... 5/8 אינץ')	מקדחי פטישון TE-C מתאימים, קוטר

5 תפעול

5.1 הכנה לעבודה

זהירות

סכנת פציעה! תחילת פעולה לא מכוונת של המוצר.

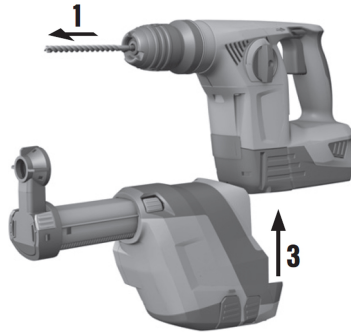
← הסר את הסוללה לפני שאתה מבצע כווננים כלשהם במכשיר או מחליף אביזרים.

ציית להוראות הבטיחות והאזהרות שבתייעוד זה ולא להל המצוינות על המוצר.

5.1.1 התקנת מודול האבק

הערה

לפני ההתקנה ודא שנקודות החיבור והממשקים החשמליים בפטישון ובמודול האבק נקיים מאבק ונעים בצורה חלקה.



1. הסר את הסוללה.
2. העבר את מתג כיוון הסיבוב של הפטישון לעמדה האמצעית.
3. נתק את מעצור העומק מידידת האחיזה הצדית.
4. דחף את מודול האבק מקדימה על המכשיר, עד שהוא ננעל.
5. בדוק לאחר ההתקנה שמודול האבק נעול היטב.

5.2 עבודה

5.2.1 כוונון האורך (מהלך)

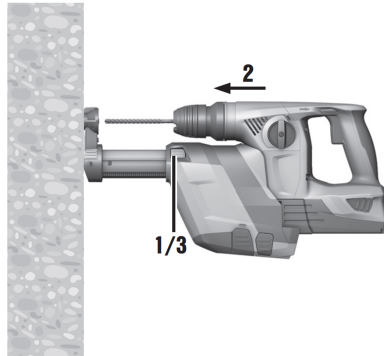
אזהרה

סכנת פציעה בלחיצה על לחצן כוונון המהלך יתארך החוצה הטלסקופ.

← החזק את הפטישון עם מודול האבק באופן כזה שהטלסקופ המתארך לא יוכל לפצוע אותך.

הערה

כברירת מחול מהלך הפטישון מותאם לאורך מקדח של 170 מ"מ. אם אתה משתמש במקדח קצר יותר יש לשנות את המהלך בהתאם.



1. לחץ על מגביל המהלך והחזק אותו לחוץ.
2. לחץ את הפטישון עם המקדח אל החומר לקידוח, עד שהמקדח נוגע בחומר.
3. שחרר את מגביל המהלך.

5.2.2 כוונון עומק הקידוח (מעצור עומק)


הערה

אם אתה זקוק לעומק קידוח מדויק, יש לבצע קידוחי ניסיון עד להגעה לעומק הדרוש.

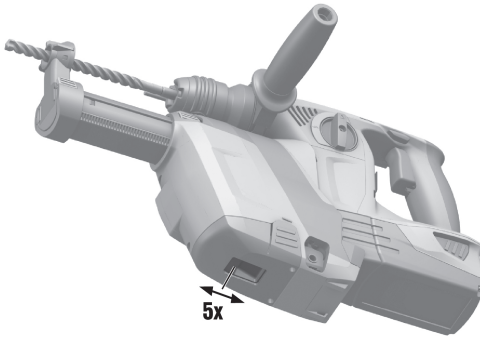
1. לחץ על מעצור העומק והחזק אותו לחוץ.

2. דחף את הטבעת עד לעומק הקידוח המבוקש.
3. שחרר את מעצור העומק.

5.2.3 ביקוי מסנן TE-DRS-T1


הערה 

נקה את המסנן לאחר 5 קידוחים (16 מ"מ x 50 מ"מ) (1/2 אינץ' x 3 אינץ').

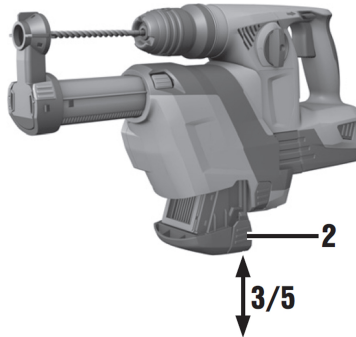


כאשר הספק השאיבה פוחת דחף את מנגנון הביקוי 5 פעמים קדימה ו-5 פעמים אחורה, בכל פעם עד שאתה שומע "קליק".

5.2.4 ריקון מכל האבק

הערה 

כאשר המסנן מלא עשוי להיווצר אבק רב במקום העבודה, לכן יש לרוקן את המסנן באופן סדיר. השתמש לשם כך במסכת נשימה.



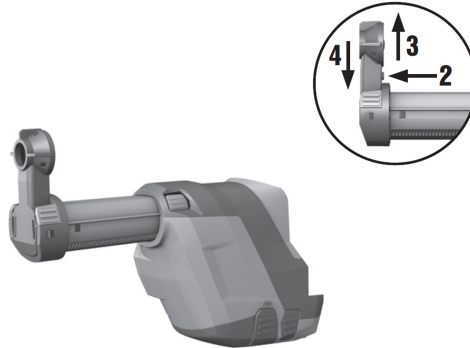
1. החדק את המכשיר מאוזן והפעל אותו לזמן קצר.
 - כך שאריות האבק שנותרו במודול האבק יישאבו למכל האבק.
2. לחץ על לחצן השחרור של מכל האבק והחדק אותו לחוץ.
3. משוך את מכל האבק למטה אל מחוץ למודול האבק.
4. רוקן את מכל האבק.
5. דחף את מכל האבק הריק למטה לתוך מודול האבק, עד שהוא נתפס.

5.2.5 פירוק מודול האבק

1. הסר את הכלי.
2. העבר את מתג כיוון הסיבוב של הפטישון לעמדה האמצעית.
3. לחץ על לחצן שחרור ה-DRS והחדק אותו לחוץ.
4. משוך את מודול האבק למטה והסר אותו מהמכשיר.

- ◀ בדוק באופן סדיר את כל החלקים של המודול כדי לאתר נדקים ולוודא שהם מתפקדים באופן מושלם. אין להפעיל את המודול אם חלקים שלו כיוזקו או אינם פועלים באופן מושלם.
- ◀ אל תשתמש במים, בשמנים, בגריד או בחומרי ניקוי.
- ◀ נקה את מודול האבק רק באמצעות מברשת יבשה ומטלית ניקוי יבשה.
- ◀ בעת הניקוי אין לגעת במסנן ואין להשתמש באוויר דחוס לצורך ניקוי המסנן. אחרת עלול להיגרם נזק למסנן.

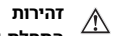
6.1 החלף את ראש השאיבה



1. פרק את מודול האבק. ← עמוד 6
2. לחץ על כפתור השחרור של ראש השאיבה והחזק אותו לחוץ.
3. משוך את ראש השאיבה הישן למעלה אל מחוץ למוליך.
4. דחף את ראש השאיבה החדש אל המוליך עד שהוא נכעל.

7 הובלה ואחסון של מכשירים בטענים

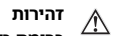
הובלה



זהירות
התחלת עבודה בשוגג במהלך הובלה. אם מחוברת סוללה למכשיר הוא עלול להתחיל לפעול בשוגג במהלך ההובלה ועקב כך להינזק.
 ◀ יש להוביל את המכשיר תמיד ללא סוללה.

- ◀ הוצא את הסוללות.
- ◀ הובל את המכשיר והסוללות באריזות בודדות.
- ◀ בשום אופן אין להוביל סוללות כשהן נמצאות בין עצמים לא ארוזים.
- ◀ לפני השימוש במכשיר בתום הובלה ארוכה יש לבדוק אותו ואת הסוללה לאיתור נדקים.

אחסון



זהירות
גרימת נזק בשוגג עקב סוללה לא תקינה. סוללות שדלפו עלולות להזיק למכשיר.
 ◀ יש לאחסן את המכשיר תמיד ללא סוללה.

- ◀ יש לאחסן את המכשיר והסוללה במקום קריר ויבש.
- ◀ לעולם אין לאחסן סוללות בשמש, על גוף חימום או מאחורי שמש.
- ◀ יש לאחסן את המכשיר והסוללה הרחק מהישג ידם של ילדים או אנשים לא מורשים.
- ◀ לפני השימוש במכשיר בתום אחסון ממושך יש לבדוק אותו ואת הסוללה לאיתור נדקים.

8 תיקון תקלות

אם מתרחשת תקלה שאינה מוסברת בטבלה זו או שאינך יכול לתקן בעצמך, פנה לשירות של Hilti.

8.1 תיקון תקלות

תקלה	סיבה אפשרית	פתרון
התפתחות אבק רבה מדי.	מכל האבק מלא	רוקן את מכל האבק. ← עמוד 6
	המסנן אינו תקין	החלף את המסנן.
	ראש השאיבה אינו תקין	החלף את ראש השאיבה.
	מברשת ראש השאיבה נשחקה	החלף את ראש השאיבה.
המקדח אינו ממורכז בראש השאיבה.	מודול האבק אינו מחובר נכון	חבר את מודול האבק למוצר בצורה נכונה.

9 סילוק

המוצרים של **Hilti** מיוצרים בחלקם מגודל מחומרים ניתנים למיחזור. כדי שניתן יהיה למחזרם דרושה הפרדת חומרים מקצועית. במדינות רבות **Hilti** תקבל את המכשיר הישן שלך בחזרה לצורך מיחזור. פנה לשירות של **Hilti** או למשווק.

← אין להשליך כלי עבודה חשמליים לפסולת הביתית!

**10 China RoHS (תקנה להגבלת השימוש בחומרים מסוכנים)**

בקישור הבא תמצא את טבלת החומרים המסוכנים: qr.hilti.com/2098487. קישור לטבלת RoHS תמצא בסוף תיעוד זה, בצורת קוד QR.

11 אחריות יצרן

← אם יש לך שאלות בנושא תנאי האחריות, פנה למשווק **Hilti** הקרוב אליך.



Hilti Aktiengesellschaft
Feldkircherstraße 100
9494 Schaan | Liechtenstein

TE DRS-4-A (01)

[2014]

2006/42/EG

EN ISO 12100

2011/65/EU

2014/30/EU

Schaan, 05/2015

Paolo Luccini

Head of BA Quality and
Process-Management
BA Electric Tools & Accessories

Tassilo Deinzer

Executive Vice President
BU Power Tools & Accessories





Hilti Corporation

LJ-9494 Schaan

Tel.: +423 / 234 21 11

Fax: +423 / 234 29 65

www.hilti.group

Hilti = registered trademark of Hilti Corp., Schaan



20170829