

HILTI

TE DRS-4-A

Suomi



1 Dokumentaation tiedot

1.1 Tästä dokumentaatiosta

- Lue ehdottomasti tämä dokumentaatio ennen tuotteen käyttöönottoa. Se on turvallisen työnteon ja tuotteen ongelmattoman käsittelyn perusedellytys.
- Noudata tässä dokumentaatiossa ja tuotteessa olevia turvallisuus- ja varoitushuomautuksia.
- Säilytä käyttöohje aina tuotteen yhteydessä ja varmista, että käyttöohje on mukana, kun luovutat tuotteen toiselle henkilölle.

1.2 Merkkien selitykset

1.2.1 Varoitushuomautukset

Varoitushuomautukset varoittavat tuotteen käyttöön liittyvistä vaaroista. Seuraavia varoitustekstejä käytetään yhdessä symbolien kanssa:



VAKAVA VAARA! Varoittaa välittömästä, uhkaavasta vaarasta, josta voi seurauksena olla vakava loukkaantuminen tai jopa kuolema.



VAARA! Varoittaa mahdollisesta vaarasta, josta voi seurauksena olla vakava loukkaantuminen tai kuolema.



VAROITUS! Varoittaa mahdollisesta vaaratilanteesta, josta voi seurata loukkaantuminen tai aineellinen vahinko

1.2.2 Symbolit dokumentaatiossa

Tässä dokumentaatiossa käytetään seuraavia symboleita:



Lue käyttöohje ennen käyttämistä



Toimintaohjeita ja muuta hyödyllistä tietoa

1.2.3 Symbolit kuvissa

Kuvissa käytetään seuraavia symboleita:



Nämä numerot viittaavat vastaavaan kuvaan tämän käyttöohjeen alussa

3

Numerointi kertoo työvaiheiden järjestyksen kuvissa ja saattaa poiketa numeroinnista tekstissä



Kohtanumeroita käytetään kuvassa **Yleiskuva**, ja ne viittaavat kuvatekstien numerointiin kappa-leessa **Tuoteyhteenveto**



Tämän merkin tarkoitus on kiinnittää erityinen huomiosi tuotteen käyttöön ja käsittelyyn.

1.3 Tuotetiedot

Hilti-tuotteet on tarkoitettu ammattikäyttöön, ja niitä saa käyttää, huoltaa tai korjata vain valtuutettu, koulutettu henkilö. Käyttäjän pitää olla hyvin perillä käyttöön liittyvistä vaaroista. Tuote ja sen varusteet saattavat aiheuttaa vaaratilanteita, jos kokemattomat henkilöt käyttävät tuotetta ohjeiden vastaisesti tai muutoin asiattomasti.

Tyypimerkinnän ja sarjanumeron löydät tyypikilvestä.

- Kirjoita sarjanumero oheiseen taulukkoon. Tuotteen tiedot tarvitaan, jos esität kysymyksiä myynti- tai huoltoedustajallemme.

Tuotetiedot

Pölynpoistovarustus	TE DRS-4-A
Sukupolvi	01
Sarjanumero	

1.4 Vaatimustenmukaisuusvakuutus

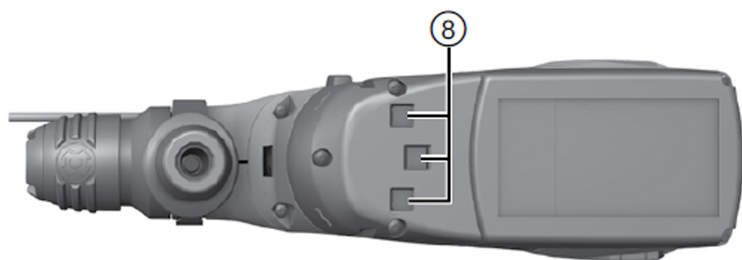
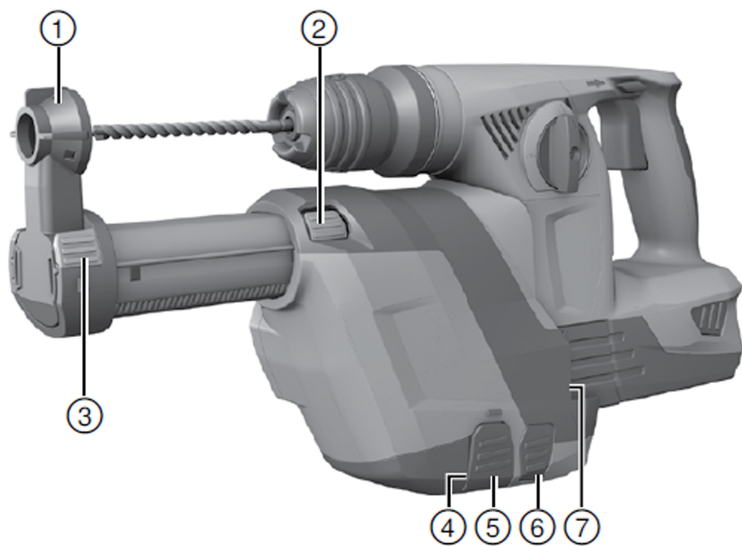
Vakuutamme, että tässä kuvattu tuote täyttää voimassa olevien direktiivien ja standardien vaatimukset. Kuva vaatimustenmukaisuusvakuutuksesta on tämän dokumentaation lopussa.

Tekninen dokumentaatio löytyy tästä:

2 Turvallisuus

2.1 Turvallisuusohjeet

- ▶ Noudata kaikkia turvallisuusohjeita tässä dokumentaatiossa ja **Hilti**-poravasaran dokumentaatiossa.
- ▶ Käytä hengityssuojainta, joka suojaa kasvoja ja hengitysteitä porattaessa syntyvältä ja koneen huoltotöitä tehtäessä leviävältä pölyltä.
- ▶ Käytä myös pölynpoistovarustus asennettuna aina **Hilti** -poravasaran sivukahvaa.
- ▶ Terveydelle vaarallisia materiaaleja (esimerkiksi asbesti) ei saa imuroida.



- | | | | |
|---|---------------------------------|---|--|
| ① | Imupää | ⑥ | DRS:n lukituksen vapautin |
| ② | Iskuliikkeen rajoitus | ⑦ | Ohjain (koneessa) |
| ③ | Syvyyusrajoitin | ⑧ | Koneen sähköliitäntä jossa luistikansi |
| ④ | Pölysäiliö ja suodatin | ⑨ | Sähköliitäntä DRS |
| ⑤ | Pölysäiliön lukituksen vapautin | | |

3.2 Tarkoituksenmukainen käyttö

Pölynpoistovarustus TE DRS-4-A (01) on **Hilti**-poravasaraan TE 4-A22 (02) tarkoitettu lisävaruste. Se kerää syntyvästä pölystä suurimman osan, ja se on nopea ja helppo kiinnittää poravasaraan. Pölynpoistovarustuksessa on imevä tuuletin. Sitä käyttää erillinen moottori. Kun poravasara kytketään päälle, moduuli saa virtansa poravasaran akusta.

Tämä pölynpoistovarustus ei sovellu metallin ja puun työstössä käytettäväksi.

Edellytykset: TE DRS-4-A T1

TE DRS-4-A T1 täyttää direktiivin OSHA 1926.1153 Table 1 vaatimukset.

3.3 Toimituksen sisältö

Pölynpoistovarustus, käyttöohje.



Huomautus

Käyttöturvallisuuden varmistamiseksi käytä vain alkuperäisiä varaosia ja kulutusaineita. Tälle tuotteelle hyväksytyjä varaosia, kulutusmateriaaleja ja lisävarusteita löydät **Hilti**-edustajalta tai osoitteesta: www.hilti.group

4 Tekniset tiedot

	TE DRS-4-A
Ottoteho	60 W
Ottoteho	250 ℓ/min
Paino	1 kg (2 lb)
Iskuliike	≤ 96 mm (≤ 3,8 in)
Käytetyt TE-C iskuporanterät, ∅	5 mm ... 19 mm (3/16 in ... 5/8 in)

5 Käyttö

5.1 Työkohteen valmistelu



VAROITUS

Loukkaantumisvaara! Tuotteen käynnistyminen vahingossa.

- Irrota akku, ennen kuin muutat koneen säätöjä tai vaihdat lisävarusteosia.

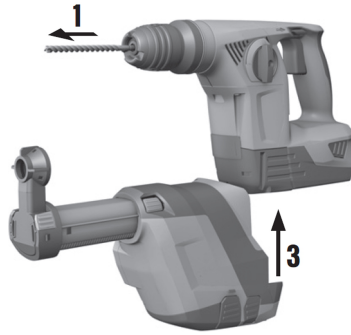
Noudata tässä dokumentaatioissa ja tuotteessa olevia turvallisuus- ja varoitushuomautuksia.

5.1.1 Pölynpoistovarustuksen kiinnitys



Huomautus

Ennen kiinnittämistä varmista, että kiinnityskohdat ja sähköliitännät poravasaraissa ja pölynpoistovarustuksessa ovat pölyttömät ja herkkäliikkeiset.



1. Irrota akku.
2. Kytke poravasaran suunnanvaihtokytkin keskiasentoon.
3. Irrota syvyysrajoitin sivukahvasta.
4. Työnnä pölynpoistovarustus edestäpäin koneeseen siten, että se lukittuu.
5. Kiinnittämisen jälkeen varmista, että pölynpoistovarustus on kunnolla lukittunut paikalleen.

5.2 Työskentely

5.2.1 Liikepituuden säätö



VAARA

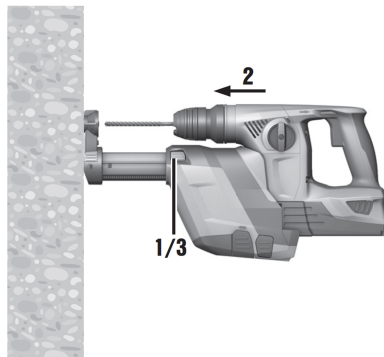
Loukkaantumisvaara Liikepituuden säätöpainiketta painettaessa teleskooppi ponnahtaa ulos.

- ▶ Pidä poravasaraa ja pölynpoistovarustusta sellaisessa asennossa, ettei ulos ponnahtava teleskooppi aiheuta vammoja.



Huomautus

Oletuksena liikepituus on säädetty poranterän pituudelle 170 mm. Jos poranterä on tätä lyhyempi, liikepituus on sovitettava.



1. Paina liikepituuden rajoitinta ja pidä se painettuna.
2. Paina poravasaraa poranterä kiinnitettynä pintaa vasten, kunnes poranterä koskettaa sitä.
3. Vapauta liikepituuden rajoitin.

5.2.2 Poraussyvyyden säätö (syvyysrajoitin)



Huomautus

Jos on tarpeen porata tarkasti oikeaan syvyyteen, määritä poraussyvyys tekemällä koeporaus.

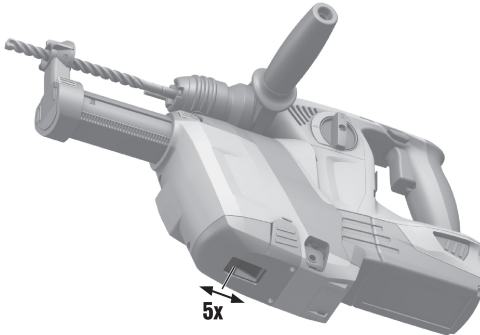
1. Paina syvyyusrajoitinta ja pidä se painettuna.
2. Työnnä rengas haluamasi poraussyvytyden asentoon.
3. Vapauta syvyyusrajoitin.

5.2.3 TE-DRS-T1-suodattimen puhdistus



Huomautus

Puhdista suodatin 5 reiän (16 mm x 50 mm) (1/2 in x 3 in) poraamisen jälkeen.



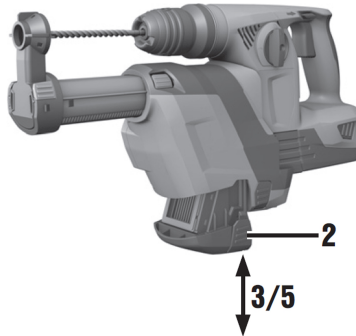
- Kun imuteho laskee, paina puhdistusmekanismia kuuluvaan naksahdukseen saakka 5 kertaa edestakaisin.

5.2.4 Pölyrasian tyhjennys



Huomautus

Täytynyt suodatin saattaa aiheuttaa pölyn liiallista leviämistä, ja siksi suodatin on tyhjennettävä säännöllisin välein. Käytä tällöin hengityssuojainta.



1. Pidä konetta vaakasuorassa ja käynnistä se hetkeksi.
 - ◀ Siten pölynpoistovarustukseen kertyneet pölyjäämät imeytyvät pölyrasiaan.
2. Paina pölysäiliön lukituksen vapautuspainiketta ja pidä painettuna.
3. Vedä pölyrasia alaspäin irti pölynpoistovarustuksesta.
4. Tyhjennä pölyrasia.
5. Työnnä tyhjä pölyrasia alhaaltapäin pölynpoistovarustukseen siten, että rasia lukittuu paikalleen.

5.2.5 Pölynpoistovarustuksen irrotus

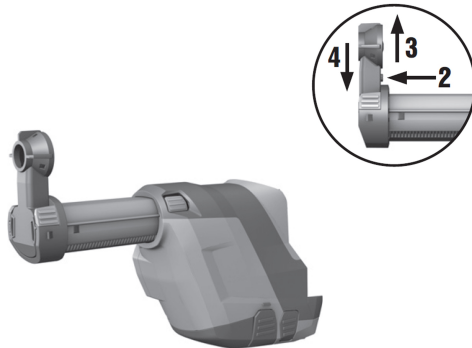
1. Irrota työkaluterä.
2. Kytke poravasaran suunnanvaihtokytkin keskiasentoon.

3. Paina DRS:n lukituksen vapautinta ja pidä se painettuna.
4. Vedä pölynpoistovarustus alaspäin irti koneesta.

6 Huolto ja kunnossapito

- ▶ Tarkasta säännöllisin välein moduulin kaikkien osien mahdolliset vauriot ja moitteeton toiminta. Älä käytä moduulia, jos sen osissa on vaurioita tai jos osat eivät toimi moitteettomasti.
- ▶ Älä käytä puhdistamisessa vettä, öljyä, rasvoja tai puhdistusaineita.
- ▶ Puhdista pölynpoistovarustus vain kuivalla harjalla ja puhdistusliinalla.
- ▶ Älä kosketa suodatinmateriaalia puhdistuksen yhteydessä äläkä käytä paineilmaa puhdistukseen. Se voi vaurioittaa suodatinmateriaalia.

6.1 Imupään vaihto



1. Irrota pölynpoistovarustus. → Sivu 6
2. Paina imupään vapautuspainiketta ja pidä se painettuna.
3. Vedä vanha imupää ylöspäin irti ohjaimesta.
4. Paina uusi imupää kiinni ohjaimen siten, että se lukittuu paikalleen.

7 Akkukäyttöisten koneiden kuljetus ja varastointi

Kuljettaminen



VAROITUS

Käynnistyminen vahingossa kuljetuksen aikana. Jos akut ovat paikallaan koneessa, kone saattaa vahingossa käynnistyä kuljetuksen aikana ja vaurioitua.

- ▶ Älä koskaan kuljeta konetta akkuja irrottamatta.

- ▶ Irrota akut.
- ▶ Kuljeta kone ja akut erikseen pakattuina.
- ▶ Älä koskaan kuljeta akkuja irrallaan muiden tavaroiden joukossa.
- ▶ Pitemmän kuljetuksen jälkeen tarkasta koneen ja akkujen mahdolliset vauriot ennen käyttöä.

Varastointi



VAROITUS

Viallisen akun aiheuttama huomaamaton vaurio. Akkujen vuodot saattavat vaurioittaa konetta.

- ▶ Varastoi kone aina akut irrotettuna.

- ▶ Varastoi kone ja akut viileässä ja kuivassa paikassa.
- ▶ Älä koskaan varastoi akkuja auringonpaisteessa, lämmittimen tai patterin päällä tai ikkunan vieressä.
- ▶ Varastoi kone ja akut lasten ja asiattomien henkilöiden ulottumattomissa.
- ▶ Pitemmän varastoinnin jälkeen tarkasta kone ja akkujen mahdolliset vauriot ennen käyttöä.


8 Apua häiriötilanteisiin

Häiriöissä, joita ei ole kuvattu tässä taulukossa tai joita et itse pysty poistamaan, ota yhteys **Hilti**-huoltoon.

8.1 Apua häiriötilanteisiin

Häiriö	Mahdollinen syy	Ratkaisu
Liiallinen pölyn leviäminen.	Pölyrasia täynnä	► Tyhjennä pölyrasia. → Sivu 6
	Suodatin viallinen	► Vaihda suodatin.
	Imupää rikki	► Vaihda imupää.
	Imupääharja kulunut	► Vaihda imupää.
Poranterä ei keskellä imu-päätä.	Pölynpoistovarustus väärin kiinnitetty	► Kiinnitä pölynpoistovarustus tuotteeseen oikein.

9 Hävittäminen

 **Hilti**-työkalut, -koneet ja -laitteet on pääosin valmistettu kierrätyskelpoisista materiaaleista. Kierrätyksen edellytys on materiaalien asianmukainen lajittelu. Useissa maissa **Hilti** ottaa vanhat koneet ja laitteet vastaan kierrätystä ja hävitystä varten. Lisätietoja saat **Hilti**-huollosta tai -edustajalta.



- Älä hävitä sähkötyökaluja tavallisen sekajätteen mukana!

10 Kiinan RoHS (vaarallisten aineiden käytön rajoittamisen direktiivi)

Vaarallisten aineiden taulukon löydät seuraavasta linkistä: qr.hilti.com/2098487.

Linkki RoHS-taulukkoon on tämän dokumentaation lopussa QR-koodina.

11 Valmistajan myöntämä takuu

- Jos sinulla on takuuehtoihin liittyviä kysymyksiä, ota yhteys paikalliseen **Hilti**-edustajaan.



Hilti Aktiengesellschaft
Feldkircherstraße 100
9494 Schaan | Liechtenstein

TE DRS-4-A (01)

[2014]

2006/42/EG

EN ISO 12100

2011/65/EU

2014/30/EU

Schaan, 05/2015

Paolo Luccini

Head of BA Quality and
Process-Management
BA Electric Tools & Accessories

Tassilo Deinzer

Executive Vice President
BU Power Tools & Accessories





Hilti Corporation

LI-9494 Schaan

Tel.: +423/234 21 11

Fax: +423/234 29 65

www.hilti.group

Hilti = registered trademark of Hilti Corp., Schaan



20170829