

HILTI

VC 20-U

VC 40-U

VC 40-UE

English

en

Français

fr

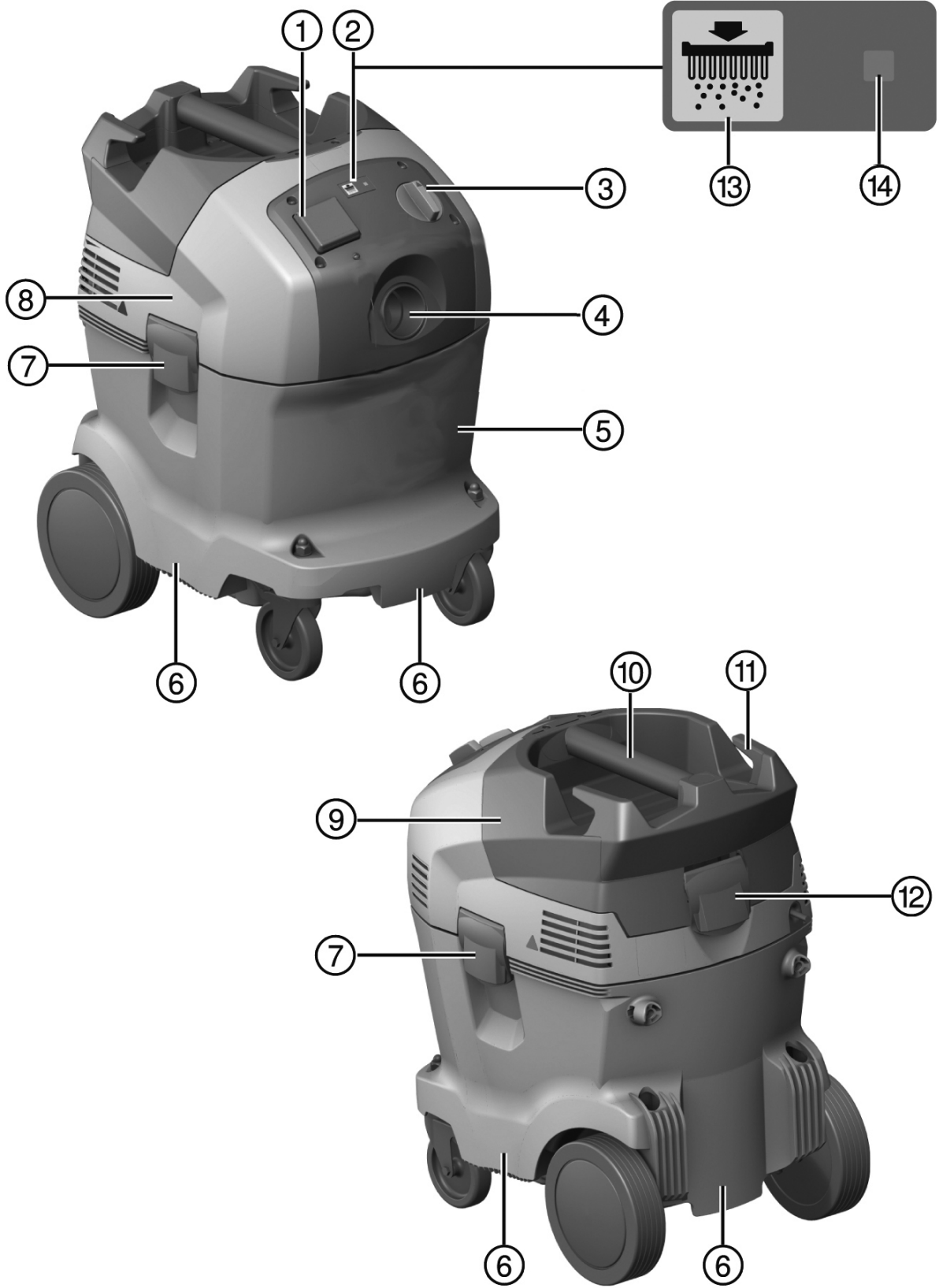
Español

es

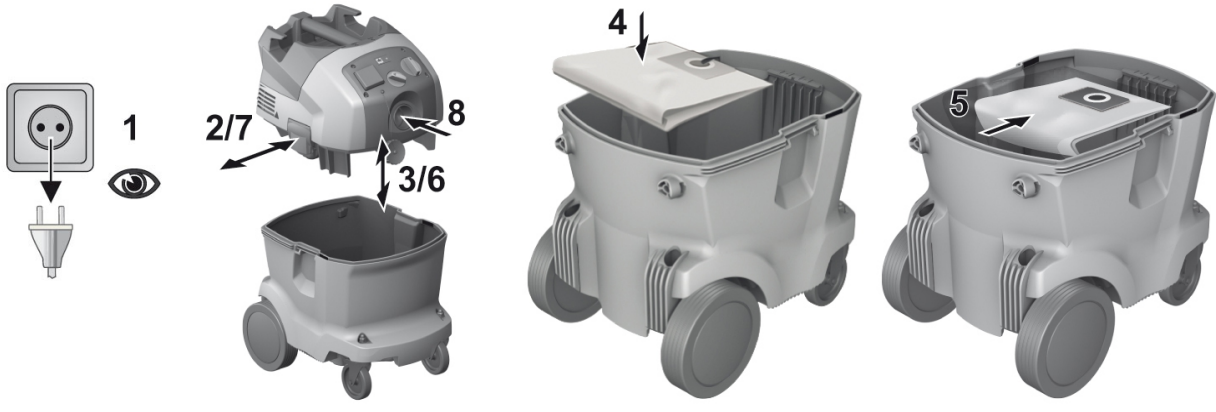
Português

pt





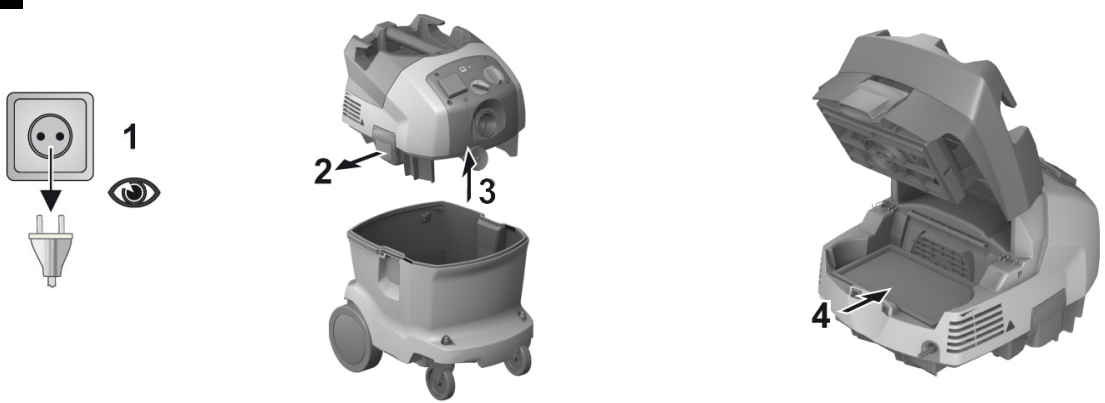
2



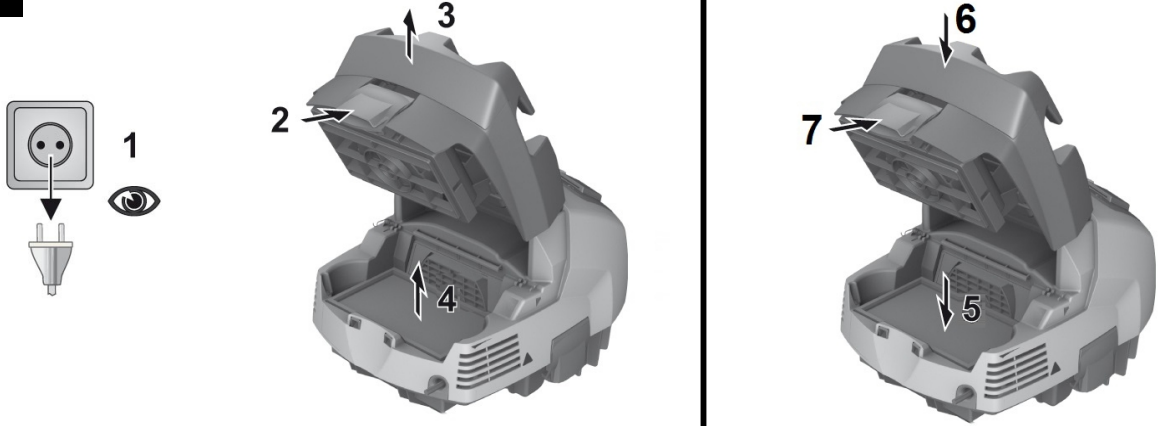
3



4



5





1 Indicações sobre a documentação

1.1 Convenções

1.1.1 Sinais de aviso

São utilizados os seguintes sinais de aviso:

	Perigo geral
	Perigo: Superfície quente



1.1.2 Sinais de proibição

São utilizados os seguintes sinais de proibição:

	É proibido o transporte por grua
---	----------------------------------

1.1.3 Símbolos

São utilizados os seguintes símbolos:

	Leia o manual de instruções antes da utilização
	Instruções de utilização e outras informações úteis

1.1.4 Realces tipográficos

As seguintes características tipográficas são utilizadas nesta documentação técnica:

1	Estes números referem-se a figuras.
1	A numeração nas imagens reproduz uma sequência dos passos de trabalho e pode diferir da numeração no texto.

1.2 Na ferramenta

1.3 Manual de instruções

- ▶ **Antes da colocação em funcionamento, leia atentamente o manual de instruções.**
- ▶ **Guarde o manual de instruções sempre junto do aparelho.**
- ▶ **Entregue o aparelho a outras pessoas apenas em conjunto com o manual de instruções.**

Reservado o direito a alterações e erros.

1.4 Dados informativos sobre o produto

Designação e número de série constam na placa de características.

- ▶ Anote estes dados na tabela seguinte e faça referência a estas indicações sempre que entrar em contacto com o nosso representante ou posto de serviço de atendimento aos clientes.

Dados do produto

Tipo:	
Geração:	02
N.º de série:	

2 Segurança

2.1 Advertências

Função das advertências

As advertências alertam para perigos durante a utilização do produto.

Descrição das indicações de perigo utilizadas



PERIGO

Indica perigo iminente que pode originar acidentes pessoais graves ou até mesmo fatais.



AVISO

Indica uma situação potencialmente perigosa que pode causar graves ferimentos pessoais, até mesmo fatais.



CUIDADO

Indica uma situação potencialmente perigosa que pode originar ferimentos ligeiros ou danos materiais.

2.2 Normas de segurança

2.2.1 Normas de segurança importantes

AVISO! LEIA TODAS AS INSTRUÇÕES. O não cumprimento das instruções mencionadas a seguir pode resultar em choque eléctrico, incêndio e/ou ferimentos graves. **GUARDE BEM ESTAS INSTRUÇÕES.**

2.2.2 Normas gerais de segurança

Além das indicações de segurança mencionadas em cada capítulo deste manual de instruções, deve observar sempre os pontos a seguir indicados.

- ▶ **Leia todas as indicações!** A inobservância das seguintes indicações pode resultar em choque eléctrico, incêndio e/ou ferimentos pessoais.
- ▶ **Em caso de utilização do aparelho em conjunto com uma ferramenta eléctrica, leia previamente o manual de instruções da ferramenta eléctrica e tenha todas as indicações em atenção.**
- ▶ **Não é permitida a modificação ou manipulação do aparelho.**
- ▶ **Utilize o aparelho correcto. Não utilize o aparelho para fins para os quais não foi concebido, e apenas se estiver completamente operacional.**
- ▶ **Antes da realização de trabalhos com o aparelho, informe-se sobre o seu manuseamento, os perigos eventualmente decorrentes do material e a eliminação do material aspirado.**
- ▶ **Considere as influências ambientais. Não utilize o aparelho onde exista risco de incêndio ou de explosão.**
- ▶ **O aparelho só pode ser utilizado por pessoas que estão familiarizados com o mesmo, instruídas quanto à utilização segura do mesmo e perceberem os perigos daí resultantes. O aparelho não foi concebido para ser utilizado por crianças.**
- ▶ **Guarde os aparelhos não utilizados num local seguro. Aparelhos que não estejam a ser utilizados, devem ser guardados num local seco, alto ou fechado, fora do alcance das crianças.**

2.2.3 Segurança física

- ▶ **Esteja atento ao que está a fazer e tenha prudência ao trabalhar com o produto. Não utilize o aspirador se estiver cansado ou sob influência de drogas, álcool**

ou medicamentos. Um momento de falta de atenção na utilização do aparelho pode originar ferimentos graves.

- ▶ **O utilizador e restantes pessoas que se encontrem na proximidade do aparelho devem usar óculos de protecção, capacete de segurança, protecção auricular, luvas de protecção e máscara de protecção respiratória durante a utilização e manutenção do aparelho.**
- ▶ **Accione os travões das rodas para um posicionamento seguro do aspirador.** Com os travões das rodas desbloqueados, o aspirador pode entrar em movimentos descontrolados.
- ▶ **Se poderem ser montados sistemas de aspiração e de recolha de pó, assegure-se de que estes estão ligados e são utilizados correctamente.** A utilização de um sistema de aspiração de pó pode reduzir os perigos relacionados com a exposição ao mesmo.

2.2.4 Utilização e manutenção do aparelho

- ▶ **Nunca deixe a ferramenta abandonada (sem qualquer supervisão).**
- ▶ **Não desactive a limpeza do filtro durante a aspiração de pós nocivos, nomeadamente, na utilização com ferramentas eléctricas geradoras de pó.**
- ▶ **Proteja o aparelho contra congelação.**
- ▶ **Limpe o dispositivo de regulação do nível da água periodicamente com uma escova segundo as instruções e examine-o quanto a indícios de danos.**
- ▶ **Ao colocar a cabeça de aspiração, certifique-se de que não se magoa e não danifica o cabo de rede.** Existe risco de ferimentos e danos.
- ▶ **Verifique a ferramenta e os acessórios quanto a eventuais danos. Todos os dispositivos de segurança ou quaisquer elementos ligeiramente danificados deverão ser verificados quanto ao seu correcto funcionamento antes da utilização. Certifique-se de que todas as peças móveis estão perfeitamente operacionais, sem encravar e sem avarias. Todas as peças devem estar correctamente encaixadas e preencher todos os requisitos de segurança.**
- ▶ **A sua ferramenta eléctrica só deve ser reparada por pessoal qualificado e só devem ser utilizadas peças sobresselentes originais.** Isto assegurará que a segurança da ferramenta se mantenha.
- ▶ **Quando não estiver a utilizar o aparelho (durante os intervalos de trabalho), antes da conservação e manutenção e antes de substituir acessórios ou o filtro, retire a ficha de rede da tomada.** Esta medida preventiva evita o accionamento acidental do aparelho.
- ▶ **Nunca transporte o aparelho puxando pelo cabo de rede. Não passe com o aspirador por cima do cabo de rede.**
- ▶ **Não transporte o aparelho por meio de grua.**

2.2.5 Segurança eléctrica

- ▶ **A ficha de ligação do aparelho deve ajustar-se à tomada. A ficha não deve ser modificada de modo algum. Não utilize quaisquer fichas de adaptação com aparelhos com ligação à terra.** Fichas originais (não modificadas) e tomadas adequadas reduzem o risco de choque eléctrico.
- ▶ **Ligue a ficha de rede a uma tomada adequada com ligação à terra, correctamente instalada e em conformidade com todas as disposições locais. Se estiver com dúvidas sobre se a tomada está protegida com fio terra, mande verificá-la por um electricista especializado qualificado.**

- ▶ **Evite o contacto do corpo com superfícies ligadas à terra, como, por exemplo, canos, radiadores, fogões e frigoríficos.** Existe um risco elevado de choque eléctrico se o corpo estiver com ligação à terra.
- ▶ **O aparelho não deve ser exposto a chuva nem humidade.** A infiltração de água no aparelho eléctrico aumenta o risco de choques eléctricos.
- ▶ **Certifique-se de que o cabo de rede não está mergulhado numa poça.**
- ▶ **Verifique o cabo de ligação do aparelho regularmente e se estiver danificado, mande-o substituir num Posto de Serviço de Atendimento aos Clientes Hilti. Verifique as extensões de cabo regularmente. Se estiverem danificadas, deverão ser substituídas.**
- ▶ **Se danificar o cabo de ligação à rede e/ou a extensão enquanto trabalha, não lhes toque. Retire a ficha de rede da tomada.** Cabos de ligação à rede e extensões danificados representam um risco de choque eléctrico.
- ▶ O cabo de ligação à rede deve apenas ser substituído pelo tipo estabelecido no manual de instruções.
- ▶ **Não use o cabo para transportar, arrastar ou desligar o aparelho da tomada. Mantenha o cabo afastado de calor, óleo, arestas vivas ou partes em movimento do aparelho.** Cabos danificados ou emaranhados aumentam o risco de choque eléctrico.
- ▶ **Quando operar um aparelho eléctrico ao ar livre, utilize apenas cabos de extensão próprios para utilização no exterior.** A utilização de cabos de extensão próprios para exterior reduz o risco de choque eléctrico.
- ▶ **Em caso de falha eléctrica desligue o aparelho e retire a ficha de rede.**
- ▶ **Utilize a tomada embutida no aparelho apenas para os fins estabelecidos no manual de instruções.**
- ▶ **Nunca utilize o carregador se este estiver sujo ou molhado.** Humidade ou sujidade na superfície da ferramenta dificultam o seu manuseio e, sob condições desfavoráveis, podem causar choques eléctricos. **Por conseguinte, se trabalha materiais condutores com frequência, recomendamos que mande verificar periodicamente a sua ferramenta por um Centro de Assistência Técnica Hilti.**

2.2.6 Local de trabalho

- ▶ **Assegure-se de que o local está bem iluminado.**
- ▶ **Assegure-se de que o local de trabalho está bem ventilado.** Áreas de trabalho mal ventiladas podem suscitar problemas de saúde devido à inalação de pó.
- ▶ **Mantenha o seu local de trabalho arrumado. Mantenha o local de trabalho livre de quaisquer objectos que possam provocar ferimentos.** O desleixo no local de trabalho pode causar acidentes.
- ▶ **Não opere com o aparelho em ambientes explosivos ou na proximidade de líquidos ou gases inflamáveis.** Ferramentas eléctricas produzem faíscas que podem provocar a ignição de pó e vapores.
- ▶ **Proceda com especial cuidado se efectuar trabalhos em cima de escadas.**

2.2.7 Material aspirado

- ▶ **Pós perigosos para a saúde, inflamáveis e/ou explosivos não podem ser aspirados (pó de magnésio e alumínio, etc.). Materiais, com uma temperatura superior a 60 °C, não podem ser aspirados (por ex., cigarros ardentes, cinzas quentes).**
- ▶ **Não podem ser aspirados líquidos inflamáveis, explosivos ou cáusticos (líquidos de refrigeração e lubrificantes, gasolina, solventes, ácidos (pH < 5), lixívia (pH > 12,5), etc.).**
- ▶ **Em caso de saída de espuma ou líquidos, desligar imediatamente o aparelho.**

- ▶ Use luvas de protecção ao aspirar materiais quentes até, no máximo, 60 °C.
- ▶ Use vestuário de protecção e evite o contacto com a pele ao trabalhar com lama mineral resultante de perfuração (pH > 9, cáustico).
- ▶ Evite o contacto com líquidos alcalinos ou ácidos. No caso de contacto accidental, enxagúe imediatamente com água. Em caso de contacto do líquido com os olhos, lave-os abundantemente com água e procure auxílio médico.

3 Descrição

3.1 Vista geral do produto 1

- | | |
|--------------------------------|--|
| ① Tomada embutida no aparelho | ⑩ Punho |
| ② Limpeza automática do filtro | ⑪ Gancho para cabo |
| ③ Interruptor do aparelho | ⑫ Linguete de segurança para tampa do filtro |
| ④ Bocal da mangueira | ⑬ Tecla "LIGAR/DESLIGAR Limpeza do filtro" |
| ⑤ Contentor | ⑭ Indicação de estado "Limpeza automática do filtro" |
| ⑥ Cavidade do punho | |
| ⑦ Linguetes de segurança | |
| ⑧ Cabeça de aspiração | |
| ⑨ Tampa do filtro | |

3.2 Utilização correcta

Os produtos aqui descritos são aspiradores industriais para o uso industrial. Adequem-se para aplicações a seco e a húmido.

Os produtos **Hilti** foram concebidos para uso profissional e só devem ser utilizados, mantidos e reparados por pessoal autorizado e devidamente credenciado. O produto e seu equipamento auxiliar podem representar perigo se usados incorrectamente por pessoas não qualificadas ou se usados para fins diferentes daqueles para os quais foram concebidos.

Não é permitido aspirar pessoas e animais com este produto. O aparelho não pode ser utilizado mergulhado.

- ▶ Antes da realização de trabalhos com o produto, informe-se sobre o manuseamento, os perigos decorrentes do material e a eliminação segura do material.
- ▶ Não utilize o produto para serviços contínuos permanentes, em linhas automáticas ou semiautomáticas.
- ▶ Utilize apenas acessórios e ferramentas originais da **Hilti**, de forma a evitar ferimentos.
- ▶ Utilize uma mangueira de aspiração antiestática de modo a evitar efeitos electrostáticos.
- ▶ Não aspire objectos que possam provocar ferimentos através do saco colector do pó (por exemplo, materiais pontiagudos ou com arestas vivas).
- ▶ Não utilize o produto em substituição de uma escada.

Este produto adequa-se para as seguintes aplicações de âmbito profissional:

- Aspiração de grandes quantidades de pó com brocas diamantadas, cortadoras, martelos perfuradores e coroas de perfuração a seco **Hilti**.
- Aspiração de lama mineral com coroas diamantadas de perfuração **Hilti** ou serras diamantadas **Hilti** e material de aspiração líquido até uma temperatura < 60 °C (140 °F).
- Aspiração de óleo e meios líquidos até uma temperatura < 60 °C (140 °F).
- Limpeza a húmido e a seco de paredes e pavimentos

3.3 Possível uso incorrecto

- Não deve utilizar o aspirador industrial em posição horizontal.
- O aspirador industrial não pode ser utilizado para aspirar substâncias explosivas, substâncias incandescentes, ardentes ou inflamáveis e pós agressivos (por exemplo, pó de magnésio / alumínio) (Excepção: aparas de madeira).
- O aspirador industrial não pode ser utilizado para aspirar líquidos inflamáveis (por exemplo, gasolina, solventes, ácidos, líquidos de refrigeração e lubrificantes, etc.).
- Materiais nocivos para a saúde (p. ex., amianto) não podem ser processados.

3.4 Incluído no fornecimento

Aspirador a húmido / a seco inclusive elemento filtrante, mangueira de aspiração com luva giratória (no aspirador) e luva da ferramenta, saco colector do pó (de plástico) PE VC 20/40, manual de instruções.



Nota

Para uma operação segura, utilize apenas peças sobresselentes e consumíveis originais. Poderá encontrar peças sobresselentes, consumíveis e acessórios para o seu produto no seu Centro de Assistência **Hilti** ou em: www.hilti.com

3.5 Limpeza automática do filtro

O aspirador dispõe de uma limpeza automática do filtro para retirar o máximo possível do pó aderente ao elemento filtrante.

A limpeza do filtro pode ser desligada e novamente ligada se premir a tecla "LIGAR/DESLIGAR Limpeza automática do filtro".

Estado	Significado
LED acende.	• Limpeza do filtro está ativada.
LED não acende.	• Limpeza do filtro está desativada.

A cada arranque do aspirador, a limpeza do filtro é automaticamente ativada.

O elemento filtrante é limpo automaticamente graças a uma golpada de ar (ruído de batimento).



Nota

Em aplicações do sistema (sobretudo ao lixar, cortar e abrir roços) ou ao aspirar quantidades maiores de pó, a limpeza do filtro deve estar ativa para permitir uma potência de sucção continuamente elevada.

A limpeza do filtro só funciona com a mangueira de aspiração ligada.

3.6 Instruções

Acessórios e os seus tipos de aplicação

Acessórios	Tipo de aplicação
Saco colector do pó (de plástico) PE VC 20 (203854)	aplicações minerais, a húmido e a seco
Saco colector do pó (de plástico) PE VC 40 (203852)	aplicações minerais, a húmido e a seco
Saco colector do pó (de papel) VC 20 (203858)	aplicações em madeira

Acessórios	Tipo de aplicação
Saco colector do pó (de papel) VC 40 (203856)	aplicações em madeira
Filtro VC 20/40 seco (2121386)	a seco
Filtro VC 20/40 universal (2121387)	universal, a húmido e a seco
Filtro VC 20/40 performance (2121388)	aplicações intensivas, a húmido e a seco
Mangueira de aspiração 27 x 3,5 m AS	a húmido e a seco
Mangueira de aspiração 36 mm	sobretudo a húmido, nenhuma aplicação relacionada com pó
Mangueira de aspiração 36 x 5 m AS	a húmido e a seco

4 Características técnicas



Nota

Em caso alimentação por um gerador ou transformador, a respectiva potência de saída mínima deverá corresponder ao dobro da potência nominal indicada na placa de características do aparelho. A tensão em carga do transformador ou gerador deverá encontrar-se sempre entre +5% e -15% da tensão nominal.

As indicações são válidas para uma tensão nominal de 120 V. As indicações podem variar no caso de tensões diferentes e de versões apenas disponíveis em alguns países. Verifique sempre a tensão nominal, frequência e a potência ou a corrente nominais na placa de características.

		VC 20-U	VC 40-U	VC 40-UE
Frequência da rede		60 Hz	60 Hz	60 Hz
Peso		28,4 lb (12,9 kg)	32,2 lb (14,6 kg)	32,2 lb (14,6 kg)
Medida		19,9 in x 15,0 in x 19,7 in (505 mm x 380 mm x 500 mm)	19,9 in x 15,0 in x 24,0 in (505 mm x 380 mm x 610 mm)	19,9 in x 15,0 in x 24,0 in (505 mm x 380 mm x 610 mm)
Ligação à rede (tipo)		SJTW 3/16 AWG	SJTW 3/16 AWG	SJTOW 3/12 AWG
Fluxo volumétrico máximo (ar)	1200 W	16 liq. gal _{US} /s (61 ℓ/s)	16 liq. gal _{US} /s (61 ℓ/s)	16 liq. gal _{US} /s (61 ℓ/s)
Vácuo máximo	1200 W	3 psi (23 kPa)	3 psi (23 kPa)	3 psi (23 kPa)
Volume do contentor		6 liq. gal _{US} (21 ℓ)	10 liq. gal _{US} (36 ℓ)	10 liq. gal _{US} (36 ℓ)
Volume útil de pó		51 lb (23 kg)	88 lb (40 kg)	88 lb (40 kg)
Volume útil de água		3,6 liq. gal _{US} (13,5 ℓ)	7 liq. gal _{US} (25 ℓ)	7 liq. gal _{US} (25 ℓ)

	VC 20-U	VC 40-U	VC 40-UE
Temperatura do ar	14 °F ... 104 °F (-10 °C ... 40 °C)	14 °F ... 104 °F (-10 °C ... 40 °C)	14 °F ... 104 °F (-10 °C ... 40 °C)
Limpeza automática do filtro, tudo	15 s	15 s	15 s
Classe de protecção	I	I	I
Tipo de protecção	IP X4	IP X4	IP X4

5 Antes de iniciar a utilização



CUIDADO

Risco de ferimentos devido a movimentos descontrolados! Com os travões das rodas desbloqueados, o aspirador pode entrar em movimentos descontrolados.

- ▶ Accione os travões das rodas para um posicionamento seguro do aspirador.

5.1 Antes de iniciar a utilização

1. Abra os dois linguetes de segurança.
2. Levante a cabeça de aspiração, separando-a do contentor.
3. Retire os acessórios do interior do contentor e da embalagem.
4. Aplique o saco colector do pó adequado de acordo com as instruções.
5. Coloque a cabeça de aspiração no contentor e feche os dois linguetes de segurança.
6. Certifique-se de que a cabeça de aspiração está correctamente montada e travada.
7. Ligue a mangueira de aspiração ao aparelho.

5.2 Para aspirar aparas de madeira, colocar o saco colector do pó (de papel) 2

1. Abra os dois linguetes de segurança.
2. Levante a cabeça de aspiração, separando-a do contentor.
3. Coloque o novo saco colector do pó (de papel) no adaptador e aplique-o no contentor.
4. Coloque a cabeça de aspiração por cima do contentor.
5. Feche os dois linguetes de segurança.
6. Certifique-se de que a cabeça de aspiração está correctamente montada e travada.
7. Ligue a mangueira de aspiração ao aparelho.

5.3 Colocar o saco colector do pó (de plástico)

1. Abra os dois linguetes de segurança.
2. Levante a cabeça de aspiração, separando-a do contentor.
3. Coloque um novo saco colector do pó (de plástico) (instruções impressas no saco) no contentor.
4. Coloque a cabeça de aspiração no contentor e feche os dois linguetes de segurança.

6 Utilização



PERIGO

Perigo devido a corrente eléctrica. Se o aspirador não estiver devidamente ligado, a consequência podem ser a morte ou ferimentos graves.

- ▶ Ligue o aspirador apenas a uma fonte de energia com a devida ligação à terra.



AVISO

Risco de ferimentos. Danos no sistema de filtragem podem originar a saída de pó nocivo para a saúde.

- ▶ Em caso de emergência (p. ex., em caso de ruptura do filtro) desligue o aspirador, retire a ficha de rede da tomada e mande verificar o aspirador por pessoal qualificado antes de o voltar a utilizar.



CUIDADO

Risco de ferimentos devido a movimentos descontrolados! Com os travões das rodas desbloqueados, o aspirador pode entrar em movimentos descontrolados.

- ▶ Accione os travões das rodas para um posicionamento seguro do aspirador.

6.1 Trabalhar sem o aparelho utilizando a tomada embutida no aparelho

1. Antes de ligar a ficha de rede, certifique-se de que o interruptor do aparelho está na posição "OFF".
2. Ligue a ficha de rede do aspirador à tomada.
3. Coloque o interruptor do aparelho na posição "ON".

6.2 Trabalhar com o aparelho utilizando a tomada embutida no aparelho



Nota

A tomada embutida no aparelho destina-se apenas à ligação directa de ferramentas eléctricas ao aspirador.

Leia o manual de instruções relativo à ferramenta eléctrica que vai ligar ao aspirador e as respectivas normas de segurança.

1. Desligue o aspirador da corrente eléctrica.
2. Verifique se a potência máxima da ferramenta eléctrica que pretende ligar ao aspirador é inferior à potência máxima permitida pela potência da tomada embutida no aparelho, consultar o capítulo "Características técnicas" e gravação na tomada embutida no aparelho.
3. Antes de ligar a ferramenta eléctrica à corrente eléctrica, certifique-se de que esta está desligada.
4. Ligue a ficha de rede da ferramenta eléctrica à tomada embutida no aparelho.
5. Ligue a ficha de rede do aspirador à tomada.
6. Coloque o interruptor do aparelho na posição "Auto".
7. Ligue a ferramenta eléctrica.



Nota

Depois de desligar a ferramenta eléctrica, o aspirador continua a trabalhar por alguns instantes, para que o pó dentro da mangueira possa ser aspirado.

6.3 Aspirar pós secos



Nota

Antes de aspirar pós secos – particularmente pó de origem mineral – é necessário verificar sempre se está colocado o saco colector do pó correcto dentro do contentor. para resíduos sólidos dentro do contentor (acessório Hilti).



CUIDADO

Risco de ferimentos. Se não for utilizado um elemento filtrante, pode sair produto aspirado nocivo.

- ▶ Nunca utilize o aspirador sem elemento filtrante.

- ▶ Certifique-se de que o elemento filtrante está seco e aplicado o saco colector do pó adequado.

6.4 Substituir o saco colector do pó (de papel)



PERIGO

Risco de ferimentos. Objectos pontiagudos poderiam perfurar o saco colector.

- ▶ Certifique-se de nenhum objecto perfurou o saco colector.

1. Retire a ficha de rede da tomada.
2. Abra os dois linguetes de segurança.
3. Levante a cabeça de aspiração, separando-a do contentor.
4. No caso do saco colector do pó (de papel), solte com cuidado a "gola" do saco colector do pó do adaptador.
5. Feche a "gola" do saco colector do pó através da válvula fornecida.
6. Limpe o contentor com um pano.
7. Coloque um novo saco colector do pó (de papel) no contentor.
8. Coloque a cabeça de aspiração no contentor e feche os dois linguetes de segurança.

6.5 Substituir o saco colector do pó (de plástico) 3

1. Retire a ficha de rede da tomada.
2. Abra os dois linguetes de segurança.
3. Levante a cabeça de aspiração, separando-a do contentor.
4. Feche o saco colector do pó (de plástico) com uma cinta de cabos abaixo dos orifícios existentes.
5. Retire o saco colector do pó (de plástico).
6. Limpe o contentor com um pano.
7. Coloque um novo saco colector do pó (de plástico) (instruções impressas no saco) no contentor.
8. Coloque a cabeça de aspiração no contentor e feche os dois linguetes de segurança.

6.6 Aspirar líquidos 4



CUIDADO

Risco de ferimentos. Se não for utilizado um elemento filtrante, pode sair produto aspirado nocivo.

- ▶ Nunca utilize o aspirador sem elemento filtrante.

1. Verifique o controlo do nível de enchimento. → Página 56

2. Se possível, utilize um elemento filtrante separado para a aspiração a húmido.

**Nota**

Recomenda-se o filtro VC 20/40 universal (2121387) da **Hilti**.

3. Após a aspiração de líquidos, abra os linguetes de segurança.
4. Retire a cabeça de aspiração do contentor e coloque-a sobre uma superfície plana para que o elemento filtrante possa secar.
5. Esvazie o contentor e limpe-o com uma mangueira de água. Limpe os eléctrodos com uma escova e o elemento filtrante após secagem prévia com a mão.
6. Deixe o contentor secar.

6.7 Após a aspiração

1. Desligue a ferramenta eléctrica.
2. Coloque o interruptor do aparelho na posição "OFF".
3. Desligue o aspirador da corrente eléctrica.
4. Enrole o cabo de ligação e pendure-o no gancho para cabo.
5. Esvazie o contentor e limpe o aparelho passando um pano húmido.
6. Enrole a mangueira.
7. Guarde o aspirador em local seco, onde não seja permitida a entrada de pessoas não autorizadas.

6.8 Esvaziar o contentor em caso de pós secos

1. Desligue o aparelho da corrente.
2. Retire a cabeça de aspiração do contentor e coloque-a sobre uma superfície plana.
3. Retire o saco colector do pó do contentor ou pegue pelas cavidades do punho e incline o contentor para o esvaziar.
4. Coloque a cabeça de aspiração no contentor e feche os dois linguetes de segurança.

6.9 Esvaziar o contentor sem saco colector do pó (no caso de líquidos)

1. Retire a ficha de rede da tomada.
2. Retire a cabeça de aspiração do contentor e coloque-a sobre uma superfície plana.
3. Pegue pelas cavidades do punho e incline o contentor para o esvaziar.
4. Limpe o rebordo do contentor com um pano.
5. Coloque a cabeça de aspiração no contentor e feche os dois linguetes de segurança.

7 Conservação, manutenção, transporte e armazenamento

7.1 Manutenção da ferramenta

**AVISO**

Perigo devido a corrente eléctrica. Reparações incorrectas em peças eléctricas podem causar ferimentos graves.

- ▶ As reparações em peças eléctricas só devem ser executadas por um electricista especializado.

- ▶ **Mantenha a ferramenta, particularmente as superfícies do punho, seca, limpa e isenta de óleos e massas. Não utilize produtos de limpeza que contenham silicone.**

- ▶ Nunca opere o aspirador com as saídas de ar obstruídas! Limpe as saídas de ar cuidadosamente com uma escova seca. Não deixe que substâncias externas entrem no interior do aparelho.
- ▶ Limpe regularmente o exterior do aparelho com um pano ligeiramente húmido. Para a limpeza não utilize nenhum pulverizador, aparelho de jacto a vapor ou água corrente; caso contrário a segurança eléctrica do aparelho pode ser colocada em perigo.

7.2 Limpeza automática do filtro



Nota

Não sacuda o elemento filtrante contra superfícies duras nem utilize objectos pontiagudos para ajudar na limpeza. Tais procedimentos reduzem a vida útil do elemento filtrante.

Não deve limpar o elemento filtrante com sistemas de limpeza por ar comprimido. Isto pode provocar rasgos no material do filtro.

O elemento filtrante é uma peça de desgaste.

- ▶ Substitua o elemento filtrante, no mínimo, semestralmente.
- ▶ Contudo, em caso de utilização mais intensiva, substitua o elemento filtrante com maior frequência.

7.3 Substituir o elemento filtrante 5

1. Retire a ficha de rede da tomada.
2. Abra os linguetes de segurança da tampa do filtro.
3. Abra a tampa do filtro.
4. Retire cuidadosamente o elemento filtrante pelas cavidades existentes no suporte.
5. Limpe a superfície de vedação com um pano.
6. Coloque o elemento filtrante novo.
7. Feche a tampa do filtro, articulando o travamento da tampa para a frente.
8. Feche os linguetes de segurança da tampa do filtro.

7.4 Verificar o controlo do nível de enchimento

1. Accione os travões das rodas para um posicionamento seguro do aspirador.
2. Retire a ficha de rede da tomada.
3. Abra os dois linguetes de segurança.
4. Retire a cabeça de aspiração do contentor e coloque-a sobre uma superfície plana.
5. Verifique se os contactos de desconexão não estão sujos e, se for necessário, limpe-os com uma escova.
6. Verifique se a junta na cabeça de aspiração não está suja e, se for necessário, limpe-a com um pano.
7. Coloque a cabeça de aspiração no contentor e feche os dois linguetes de segurança.

7.5 Verificação do aparelho após manutenção

1. Após trabalhos de conservação e manutenção, verifique se o aspirador está correctamente montado e perfeitamente operacional.
2. Realize um teste de funcionamento.

7.6 Transporte

Não deve transportar o aspirador cheio.

O aparelho não pode ser suspenso numa grua.

- ▶ Se necessário, remova o Power Conditioner ou ferramentas soltas do suporte.

- ▶ Esvazie o aparelho antes de o transportar para outro local.
- ▶ Não incline o aparelho ou não o transporte deitado se tiver aspirado líquidos.
- ▶ Para transportar o aspirador, pode, com ajuda do adaptador cónico, encaixar as extremidades da mangueira uma na outra.

7.7 Armazenamento

- ▶ Guarde o aspirador em local seco, onde não seja permitida a entrada de pessoas não autorizadas.


8 Ajuda em caso de avarias

Em caso de avarias não contempladas na presente tabela ou que não consiga resolver autonomamente, dirija-se ao nosso Centro de Assistência Técnica **Hilti**.

Avaria	Causa possível	Solução
Sem potência de sucção ou potência de sucção reduzida.	Saco colector do pó está cheio.	<ul style="list-style-type: none"> ▶ Substitua o saco colector do pó (de papel). → Página 54 ▶ Substitua o saco colector do pó (de plástico). → Página 54
	O elemento filtrante está muito sujo.	<ul style="list-style-type: none"> ▶ Se a limpeza automática do filtro estiver desativada, ative a limpeza automática do filtro e deixe o aspirador trabalhar durante 30 segundos. ▶ Substitua o elemento filtrante. → Página 56
	Mangueira de aspiração ou dispositivo de extracção de pó da ferramenta eléctrica está obstruída(o).	<ul style="list-style-type: none"> ▶ Limpe a mangueira de aspiração e o dispositivo de extracção de pó.
Pó é expelido pelo aparelho.	Elemento filtrante está montado incorrectamente.	<ul style="list-style-type: none"> ▶ Volte a montar o elemento filtrante.
	Elemento filtrante está danificado.	<ul style="list-style-type: none"> ▶ Monte um novo elemento filtrante.
O aparelho liga e desliga inesperadamente, ou o utilizador recebe uma descarga electrostática.	A carga electrostática não é dissipada, o aparelho está ligado a uma tomada sem ligação à terra.	<ul style="list-style-type: none"> ▶ Ligue o aparelho a uma tomada com ligação à terra, utilize uma mangueira antiestática.
O aparelho não arranca ou desliga-se pouco depois de arrancar.	Válvula da água está activada.	<ul style="list-style-type: none"> ▶ Limpe as sondas e a área à volta das mesmas com uma escova.
O motor deixou de funcionar.	Fusível do quadro eléctrico disparou.	<ul style="list-style-type: none"> ▶ Ligue o fusível. ▶ Se o fusível voltar a disparar, procure a causa para o excesso de corrente.

Avaria	Causa possível	Solução
O motor deixou de funcionar.	Contentor cheio.	<ul style="list-style-type: none"> ▶ Desligue o aparelho e esvazie o contentor. ▶ Esvazie o contentor. → Página 55
	O dispositivo de protecção térmica do motor disparou.	<ul style="list-style-type: none"> ▶ Desligue o aparelho e deixe-o arrefecer, aprox. 5 minutos. ▶ Se o motor não arrancar, leve o seu aparelho ao Serviço de Assistência Técnica Hilti.
	O dispositivo de protecção térmica faz desligar o motor repetidamente porque as saídas de ar estão obstruídas.	<ul style="list-style-type: none"> ▶ Limpe as saídas de ar cuidadosamente com uma escova seca.
O motor não funciona no modo automático.	A ferramenta eléctrica ligada ao aspirador está avariada ou a ficha não foi introduzida correctamente.	<ul style="list-style-type: none"> ▶ Verifique o funcionamento do aparelho ligado e insira bem o cabo de alimentação.
Limpeza automática do elemento filtrante não funciona.	Nenhuma mangueira de aspiração ligada.	<ul style="list-style-type: none"> ▶ Ligue a mangueira de aspiração.

9 Reciclagem

 Os produtos **Hilti** são, em grande parte, fabricados com materiais recicláveis. Um pré-requisito para a reciclagem é que esses materiais sejam devidamente separados. Em muitos países, a **Hilti** aceita o seu aparelho usado para reutilização. Para mais informações dirija-se ao Serviço de Clientes **Hilti** local ou ao seu vendedor.

Lama resultante de perfuração

Em termos ambientais, não é permitido que a lama resultante da perfuração atinja os rios, lagos ou os sistemas de esgotos sem que haja um pré-tratamento.

- ▶ Consulte as normas locais no que se refere a este assunto.

Recomendamos o seguinte pré-tratamento:

- ▶ Recolha a lama resultante da perfuração (utilizando, por exemplo, um aspirador de líquidos).
- ▶ Deixe sedimentar a lama resultante da perfuração e recicle esses resíduos sólidos de forma apropriada (a adição de um agente de floculação pode acelerar o processo de sedimentação).
- ▶ A água resultante dessa lama (alcalina, pH > 7) deve ser neutralizada adicionando-lhe um ácido neutralizador ou uma grande quantidade de água, antes que esta atinja o sistema de drenagem.

Pó resultante da perfuração

- ▶ Elimine o pó acumulado resultante da perfuração de acordo com as regulamentações legais, nacionais em vigor.

10 Garantia do fabricante

- ▶ Em caso de dúvidas quanto às condições de garantia, contacte o seu parceiro **Hilti** local.



Hilti Corporation

LI-9494 Schaan

Tel.: +423 / 234 21 11

Fax: +423 / 234 29 65

www.hilti.com



2122700