

HILTI

DX 5

Dansk



1 Oplysninger vedrørende dokumentationen

1.1 Vedrørende denne dokumentation

- Læs denne dokumentation igennem før brugtagning. Det er en forudsætning for sikkert arbejde og korrekt håndtering.
- Følg sikkerheds- og advarselshenvisningerne i denne dokumentation og på produktet.
- Opbevar altid brugsanvisningen sammen med produktet, og overdrag det kun til andre personer sammen med denne anvisning.

1.2 Tegnforklaring

1.2.1 Advarsler

Advarsler advarer mod farer ved håndtering af produktet. Følgende signalord anvendes sammen med et symbol:



FARE! Står ved en umiddelbart truende fare, der kan medføre alvorlige kvæstelser eller døden.



ADVARSEL! Står ved en potentielt truende fare, der kan medføre alvorlige kvæstelser eller døden.



FORSIGTIG! Advarer om en potentielt farlig situation, der kan forårsage lettere personskader eller materielle skader

1.2.2 Symboler i denne dokumentation

Følgende symboler anvendes i denne dokumentation:



Læs brugsanvisningen før brug



Anvisninger for anvendelse og andre nyttige oplysninger

1.2.3 Symboler i illustrationer

Følgende symboler anvendes på illustrationer:

2

Disse tal henviser til de forskellige illustrationer i begyndelsen af brugsanvisningen

3

Nummereringen udtrykker arbejdsrinnenes rækkefølge på illustrationen og kan afvige fra arbejdsrinnene i teksten

11

Positionsnumre anvendes i illustrationen **Oversigt** og refererer til tallene i symbolforklaringen i afsnittet **Produktoversigt**



Dette symbol skal sikre skærpet opmærksomhed ved omgang med produktet.

1.3 Produktspecifikke symboler

1.3.1 Symboler

Derudover anvendes følgende symboler:



Vigtigt! Følg anvisningerne.



Brug sikkerhedshjelm under arbejdet med maskinen.



Brug beskyttelsesbriller under arbejdet med maskinen.



Brug høreværn under arbejdet med maskinen.

1.3.2 Symboler på produktet

Følgende symboler anvendes på produktet:



Sort lås på rød baggrund på huset: På betjeningsknappen for frigøring til afmontering af udstødningsstempeltilbageføringen.



Hvid lås på sort baggrund på boltføringen eller på magasinet: På frigøringen til boltføringen.

1.3.3 Displayindikatorer

Følgende displayindikatorer kan vises:

	Dette symbol angiver batteriets ladetilstand. Hvis batteriet er tomt, vises vedligeholdelsessymbolet.
	Dette symbol viser, om Bluetooth er aktiveret. Hvis symbolet ikke vises i displayet, er Bluetooth deaktiveret.
	Dette symbol viser, hvornår den næste rengøring skal udføres. Et afsnit står her for 500 inddrivninger. I alt findes der 5 afsnit, som står for 2500 inddrivninger.
	Dette symbol angiver, om det er tid til vedligeholdelse. Det vises efter 5 år, 30000 inddrivninger eller hvis batteriet er tomt. Vores anbefaling: Kontakt Hilti Service .

1.4 Produktoplysninger

Hilti-produkter er beregnet til professionel brug og må kun betjenes, efterses og vedligeholdes af autoriseret og instrueret personale. Dette personale skal i særdeleshed informeres om de potentielle farer, der er forbundet med brugen af dette produkt. Der kan opstå farlige situationer ved anvendelse af produktet og det tilhørende udstyr, hvis det anvendes af personer, der ikke er blevet undervist i dens brug, eller hvis det ikke anvendes korrekt i henhold til forskrifterne i denne brugsanvisning.

Typebetegnelse og serienummer fremgår af typeskiltet.

- ▶ Notér serienummeret i den efterfølgende tabel. Du skal bruge produktoplysningerne ved henvendelser til vores lokale afdeling eller vores serviceværksted.

Produktoplysninger

Boltepistol	DX 5 DX 5 GR DX 5 SM
Generation	01
Serienummer	

1.5 Overensstemmelseserklæring

Vi erklærer som eneansvarlige, at det beskrevne produkt er i overensstemmelse med gældende direktiver og standarder. Sidst i dette dokument finder du et billede af overensstemmelseserklæringen.

Den tekniske dokumentation er arkiveret her:

Hilti Entwicklungsgesellschaft mbH | Zulassung Geräte | Hiltistraße 6 | 86916 Kaufering, DE

2 Sikkerhed

2.1 Sikkerhedsanvisninger

Grundlæggende sikkerhedsforskrifter

⚠ ADVARSEL! Læs alle sikkerhedsanvisninger og instruktioner. Hvis sikkerhedsanvisningerne og instruktionerne ikke overholdes, er der risiko for elektrisk stød, brand og/eller alvorlige personskader.

Opbevar alle sikkerhedsanvisninger og instruktioner til senere brug.

Anvendelse af patroner

- ▶ Anvend kun **Hilti** patroner eller patroner i sammenlignelig kvalitet.
 - ◀ Hvis der anvendes patroner i dårlig kvalitet i **Hilti** værktøjer, kan der dannes aflejring af uforbrændt pulver, som pludselig eksploderer og kan medføre alvorlige personskader på brugeren og personer i dennes omgivelser. Patronerne skal enten være blevet testet af producenten iht. den europæiske standard EN 16264, hvilket skal være dokumenteret, eller være forsynet med CE-mærke.

Krav til brugeren

- ▶ Du må kun betjene eller vedligeholde maskinen, hvis du er autoriseret til eller instrueret i disse opgaver.

Personlige værnemidler

- ▶ Sørg for, at du og personer, der opholder sig i nærheden, når maskinen er i brug, bærer egnede beskyttelsesbriller og beskyttelseshjelm.
- ▶ Brug høreværn.
 - ◄ Befæstelselementerne inddrives ved at antænde en drivladning. Et for højt støjniveau kan skade hørelsen.

Personlig sikkerhed

- ▶ Overhold forskrifterne i denne brugsanvisning med hensyn til drift, rengøring og vedligeholdelse.
- ▶ Det er vigtigt at være opmærksom, holde øje med hvad man laver, og bruge maskinen til skudmontage fornuftigt. Brug ikke maskinen, hvis du er træt eller påvirket af stoffer, alkohol eller medicin. Afbryd arbejdet, hvis du har smerter eller føler dig utilpas. Få sekunders uopmærksomhed ved brug af maskinen kan medføre alvorlige personskader.
- ▶ Undgå uhensigtsmæssige kroppsstillinger. Sørg for at have et sikkert fodfæste, og hold balancen.
- ▶ Brug skridsikre sko.
- ▶ Træk aldrig magasinet, boltføringen eller befæstelselementer tilbage med hånden.
 - ◄ Ved at trække magasinet, boltføringen eller befæstelselementet tilbage med hånden, kan maskinen under visse omstændigheder gøres klar til drift. Det betyder, at den også kan drive søm ind i legemsdele.
- ▶ Hold altid boltpistolen i bøjede arme (ikke i strakt arm), når den benyttes.
- ▶ Sørg for at holde uvedkommende personer og især børn på afstand, når der arbejdes.

Omhyggelig omgang med og brug af maskiner til skudmontage

⚠ ADVARSEL! Fare på grund af inddrevne befæstelselementer! Kontrollér før inddrivning af befæstelselementer, at der ikke opholder sig andre under eller bag den bygningsdel, som befæstelselementet inddrives i.

- ▶ Kontrollér før arbejdet tykkelsen af patronen og effektreguleringsknappen.
 - ◄ Inddriv 2 befæstelselementer i underlaget som test.
- ▶ Brug altid den rigtige maskine til arbejdet. Brug ikke maskinen til formål, som den ikke er beregnet til, men kun i overensstemmelse med formålet og i fejlfri stand.
- ▶ Brug ekstra standplade/beskyttelseskappe, hvis arbejdet tillader det.
- ▶ Boltpistolen må aldrig efterlades uden opsyn, når den er ladet.
- ▶ Transportér og opbevar maskinen i en sikret kuffert.
- ▶ Aflad altid maskinen før rengøring, service og vedligeholdelse, ved skift af boltføring, ved arbejdsophør samt i forbindelse med opbevaring (patron og befæstelselement).
- ▶ Opbevar maskiner, som ikke anvendes, afladet på et tørt og aflåst sted, der er utilgængeligt for børn.
- ▶ Kontrollér maskinen og tilbehøret for eventuelle beskadigelser. Kontrollér, om de bevægelige dele fungerer korrekt og ikke sidder fast, og om der findes beskadigede dele.
 - ◄ Alle dele skal være monteret korrekt og opfylde alle betingelser, så maskinens fejlfrie drift er sikret. Beskadigede dele skal repareres eller udskiftes fagligt korrekt af **Hilti**-service, hvis der ikke er angivet andet i brugsanvisningen.
- ▶ Kontrollér underlaget før inddrivning i elektriske ledninger.
- ▶ Sæt ikke befæstelselementer i underlag, som er uegnet.
 - ◄ Uegnede materialer er svejsestål og støbestål, glas, marmor, kunststof, bronze, messing, kobber, isolationsmateriale, hultegl, keramiktegl, tynde plader (< 4 mm) og gasbeton. Inddrivning i disse materialer kan forårsage elementbrud, afslået materiale eller skydning helt igennem materialet.
- ▶ Tryk kun på aftrækkeren, når maskinen trykkes helt lodret mod underlaget.
- ▶ Hold altid boltpistolen i en ret vinkel i forhold til underlaget ved inddrivning, så befæstelselementet ikke styres bort fra underlagsmaterialet.
- ▶ Sørg for at håndgrebene er tørre, rene og fri for olie og fedt.
- ▶ Brug ikke maskinen på steder, hvor der er risiko for brand og eksplosion, medmindre den er specifikt godkendt til dette.
- ▶ Skyd ikke elementer i eksisterende huller, medmindre det anbefales af **Hilti** (f.eks. DX-Kwik).

Arbejdsplads

- ▶ Sørg for at holde arbejdspladsen ryddelig. Sørg for at holde arbejdspladsen fri for genstande, som man kan komme til skade på.
 - ◄ Uorden i arbejdsområdet kan medføre uheld.
- ▶ Sørg for god belysning og ventilation på arbejdspladsen.

Mekaniske sikkerhedsforanstaltninger

- ▶ Foretag ikke modifikationer eller ændringer på maskinen, i særdeleshed stemplet.
- ▶ Brug kun befæstelseselementer, der er bestemt og godkendt til maskinen.

Termiske sikkerhedsforanstaltninger

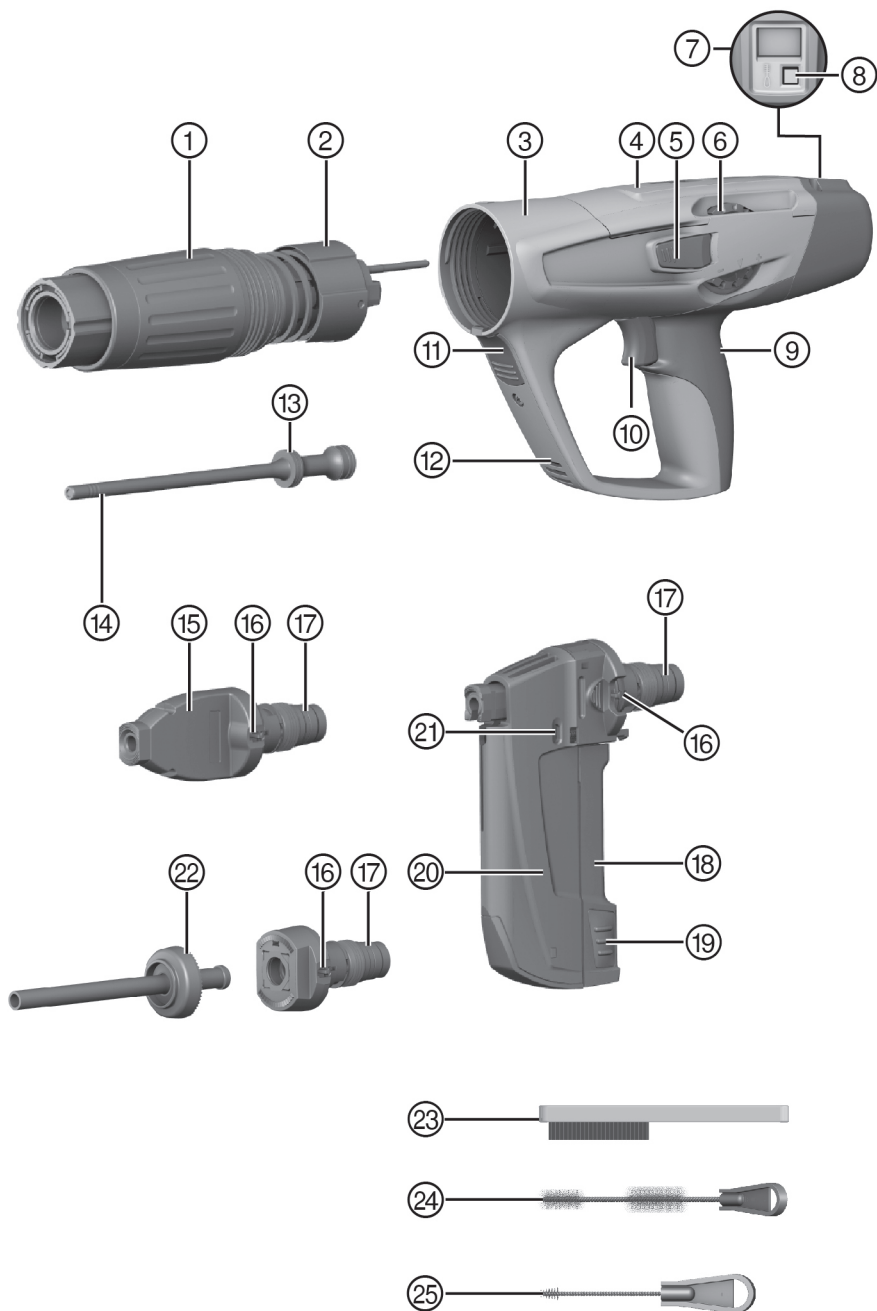
- ▶ Overskrid aldrig den anbefalede maksimale inddrivningsfrekvens.
- ▶ Lad maskinen køle af, hvis den er blevet overophedet.
- ▶ Adskil ikke maskinen, hvis den er varm. Lad boltepistolen køle af.
- ▶ Lad maskinen køle af, hvis patronstrimlen begynder at smelte.

Eksplisionsfare ved patroner

- ▶ Anvend kun patroner, som er godkendt til maskinen.
- ▶ Fjern patronstrimlen, når du har afsluttet arbejdet, eller når maskinen skal transporteres.
- ▶ Forsøg ikke at fjerne patroner fra magasinstrimlen eller fra maskinen med magt.
- ▶ Opbevar ubrugte patroner beskyttet mod fugt og overdrevent høje temperaturer og på et aflåst sted.

3 Beskrivelse

3.1 Produktoversigt



- | | |
|-----------------------------------|------------------------------------|
| ① Udstødningsstempeltilbageføring | ⑭ Stempel |
| ② Styrebøsning | ⑮ Boltføring |
| ③ Hus | ⑯ Frigøring af boltføring |
| ④ Patronkanal | ⑰ Buffer |
| ⑤ Frigøring, effektergulering | ⑱ Magasindæksel |
| ⑥ Effekterguleringsknap | ⑲ Frigøring af magasindæksel |
| ⑦ Display | ⑳ Magasin |
| ⑧ Trykknop | ㉑ Registrering af ladningstilstand |
| ⑨ Håndpolstring | ㉒ Udskifteligt rør til boltføring |
| ⑩ Aftrækker | ㉓ Flad børste |
| ⑪ Betjeningsknap | ㉔ Stor rundbørste |
| ⑫ Ventilationsåbninger | ㉕ Lille rundbørste |
| ⑬ Stempelringe | |

3.2 Bestemmelsesmæssig anvendelse

Det beskrevne produkt er en boltepistol til inddrivning af søm, bolte og kombo-elementer i beton, stål og kalksandsten.

Ved anvendelse af maskinen skal du altid være opmærksom på, at det rigtige udstyr anvendes. Boltføring, magasin, stempel og befæstelselementer skal være afstemt efter hinanden.

3.3 Patroner

Alle **Hilti** patroner til boltepistoler er testet i henhold til EN 16264. Det drejer sig om systemtest af specifikke kombinationer af patroner og værktøjer, som udføres af certificeringsorganer. Værktøjsbetegnelse, navnet på certificeringsorganet og systemtestens nummer er påført patronens emballage.

Bestillingsbetegnelse	Farve	Tykkelse
6.8/11 M grøn	grøn	let
6.8/11 M gul	gul	mellem
6.8/11 M rød	rød	kraftig
6.8/11 M sort	sort	ekstra kraftig

3.4 Minimumafstande

3.4.1 Befæstigelse på beton

Overhold ved befæstigelse på beton altid følgende minimumafstande:

- Min. kantafstand fra kanten af underlaget til befæstelselementet skal være mindst 70 mm.
- Min. akseafstand mellem to befæstelselementer skal være mindst 80 mm.
- Min. underlagstykkelse skal være 100 mm.

3.5 Oplysninger om appen

For at få flere oplysninger om appen skal du downloade den, og for at starte skal du scanne QR-koden i kufferten.

3.6 Oplysninger vedrørende anvendelsesområderne

For at få flere oplysninger om anvendelsesområderne henviser vi til **Hilti** produktsiden.

4 Tekniske data

4.1 Boltepistol

Vægt	DX 5	3,37 kg
Maskinens længde	DX 5	478 mm
Sømlængde	DX 5	≤ 72 mm
Anbefalet maksimal inddrivningsfrekvens	DX 5	700/h
Anvendelsestemperatur (omgivelsestemperatur)	DX 5	-20 °C ... 50 °C

Stempelvandring	DX 5	32 mm
Nødvendigt tryk	DX 5	≥ 174 N
Maksimalt udstrålet udgangseffekt		-27,2 dBm
Frekvens		2.400 MHz ... 2.483,5 MHz

4.2 Støjinformation fundet iht. EN 15895

Lydtryk- og vibrationsværdier i denne brugsanvisning er målt i henhold til en standardiseret målemetode og kan anvendes til sammenligning af forskellige boltepestoler. De kan også anvendes til en foreløbig vurdering af den eksponering, brugeren udsættes for. De anførte data repræsenterer boltepestolens primære anvendelsesformål. Hvis boltepestolen imidlertid anvendes til andre formål, med andet udstyr eller utilstrækkelig vedligeholdelse, kan dataene afvige. Dette kan forøge den eksponering, som brugeren udsættes for, i hele arbejdstiden markant. For at opnå en præcis vurdering af eksponeringen bør man også medtage den tid, hvor maskinen faktisk ikke anvendes. Dette kan reducere den eksponering, som brugeren udsættes for, i hele arbejdstiden markant. Fastlæg yderligere sikkerhedsforanstaltninger til beskyttelse af brugeren mod støj- og/eller vibrationspåvirkninger, f.eks. er det vigtigt: at vedligeholde boltepestol og udstyr, at holde hænderne varme og at organisere arbejdsprocesserne.

De nævnte støjværdier er fundet under følgende forhold:

Rammer - støjinformation

Patron	Kaliber 6,8/11 sort
Effektindstilling	2
Anvendelse	Fastgørelse af 24-mm-træ på beton (C40) med X-U47 P8

Støjinformation iht. EN 15895

Lydeffektniveau (L_{WA})	105 ±2 dB
Lydtrykniveau (L_{pA})	101 ±2 dB
Spidslydtrykniveau (L_{pCpeak})	133 ±2 dB

4.3 Vibration

Den vibrationsværdi, der skal angives i henhold til 2006/42/EC, overskrider ikke 2,5 m/s².

5 Betjening

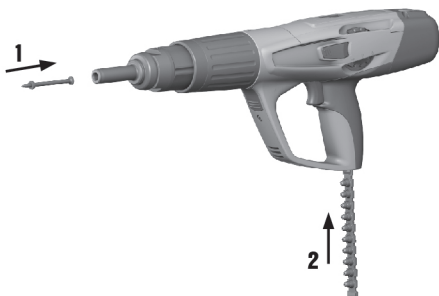
5.1 Beskyttelsesanordninger



Bemærk

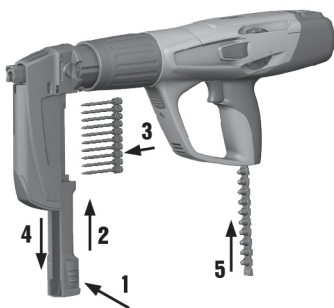
Kontrollér, når arbejdet påbegyndes, at alt sikkerhedsudstyr sidder, som det skal, og fungerer fejlfrit. Alle dele skal være monteret korrekt og opfylde alle betingelser, så maskinens fejlfrie drift er sikret.

5.2 Ladning af enkeltboltepistol



1. Før elementet ind i maskinen forfra, indtil elementets rondel holdes fast i maskinen.
2. Skub patronstrimlen med den smalle ende forrest ind i maskinens greb nedefra, indtil patronstrimlen er helt inde i maskinen. Hvis du har en patronstrimmel, som du er begyndt at bruge, skal du trække patronstrimlen ovenud af maskinen med hånden, indtil der befinder sig en ubrugt patron i patronlejet.

5.3 Ladning af magasinboltepistol



1. Træk magasindækslet ned, og indsæt tier-strimlen med elementer i maskinen.
2. Skub patronstrimlen med den smalle ende forrest ind i maskinens greb nedefra, indtil patronstrimlen er helt inde i maskinen. Hvis du har en patronstrimmel, som du er begyndt at bruge, skal du trække patronstrimlen ovenud af maskinen med hånden, indtil der befinder sig en ubrugt patron i patronlejet.



Bemærk

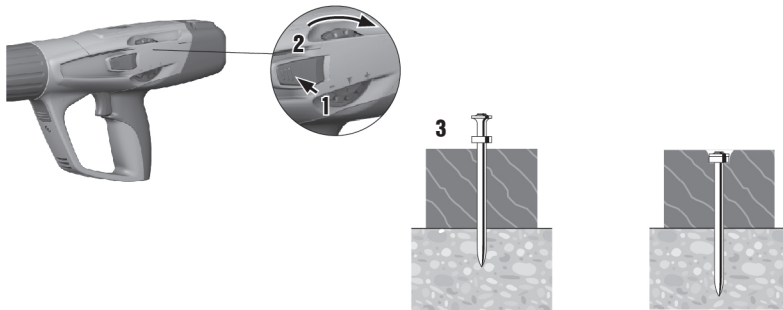
Hvis ladetilstandsindikatoren er delvist eller helt rød, er der 3 eller færre elementer i magasinet. Der kan sættes en tier-strimmel i.



Bemærk

Der må kun være elementer med samme længde i magasinet.

5.4 Indstilling af effekt



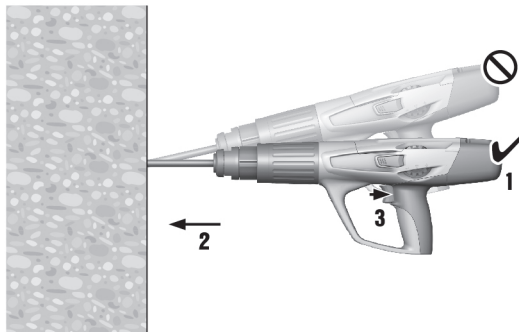
1. Tryk på effektreguleringsens frigørelsesmekanisme.
2. Drej på effektreguleringsknappen for at indstille den ønskede effekt.
3. Kontrollér kvaliteten af inddrivningen i henhold til Hiltis standarder.



Bemærk

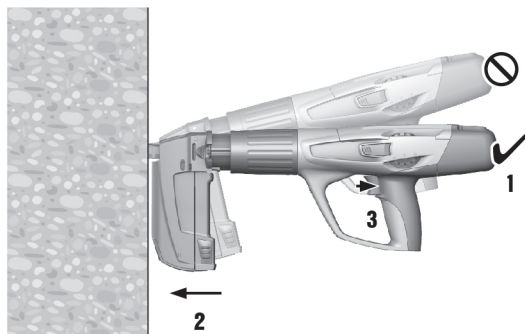
Vælg patronrykkelse og effektindstilling i overensstemmelse med formålet.
Begynd altid med den mindste effekt, hvis du ikke har erfaring med maskinen.

5.5 Inddrivning af elementer med enkeltboltepistol



1. Anbring maskinen.
2. Hold maskinen lige mod underlaget, og tryk den imod i en ret vinkel.
3. Tryk på aftrækkeren for at drive elementet ind.

5.6 Inddrivning af elementer med magasinboltepistol



1. Anbring maskinen.
2. Hold maskinen lige mod underlaget, og tryk den imod i en ret vinkel.
3. Tryk på aftrækkeren for at drive elementet ind.

5.7 Afladning af enkeltboltepistol



1. Træk patronen ud af maskinen.
2. Træk elementet ud af maskinen.

5.8 Afladning af magasinboltepistol



1. Træk patronen ud af maskinen.
2. Træk magasindækslet ned, og fjern tier-strimlen med elementer.

5.9 Til- og frakobling af Bluetooth

- ▶ Tryk på trykknappen i 1-2 sekunder for at slå Bluetooth til.



Bemærk

Bluetooth slås automatisk fra efter 2 minutter.

5.10 Nulstilling af rengøringsvisning

- ▶ Tryk på trykknappen i 10-12 sekunder for at nulstille rengøringsvisningen.



Bemærk

Rengøringsvisningen består af 5 bjælker. Hver bjælke står for 500 inddrivninger.

5.11 Fremgangsmåde ved fejltænding af patronen

1. Hold maskinen presset mod arbejdsfladen i 30 sekunder.
2. Hvis dette heller ikke får patronen til at tænde, skal du fjerne maskinen fra arbejdsfladen. Sørg for, at den ikke er rettet mod dig eller andre personer.
3. Træk patronstrimlen en patron frem med hånden, og brug resten af patronstrimlen.

5.12 Fejlinddrivninger uden patrontænding



ADVARSEL

Varme Maskinen kan blive varm, når man arbejder med den.

- ▶ Brug beskyttelseshandsker.
- ▶ Lad maskinen køle af.

1. Afbryd straks arbejdet.
2. Aflad og adskil maskinen.
3. Kontrollér, at den korrekte kombination af magasin, stempel og befæstelselementer er valgt.
4. Kontrollér buffer, stempel og magasin for slitage, og udskift om nødvendigt elementerne.
5. Rengør maskinen.
 - ◀ Hvis problemet fortsætter efter udførelse af de ovenstående foranstaltninger, må maskinen ikke længere anvendes.
 - ◀ Få maskinen kontrolleret af **Hilti**-service og om nødvendigt repareret.



Bemærk

På grund af maskinens konstruktion kommer der smuds og slitage på funktionsrelevante komponenter under almindelig drift.

Udfør regelmæssige eftersyn og regelmæssig vedligeholdelse. Der skal udføres vedligeholdelse efter 30000 inddrivninger.

Rengør maskinen efter 2500 - 3000 inddrivninger. Inddrivningstælleren viser antallet af gennemførte inddrivninger efter sidste nulstilling af rengøringsvisningen. En bjælke står i den forbindelse for 500 inddrivninger.

Kontrollér stemplet og bufferen dagligt ved intensiv brug, dog senest under den anbefalede regelmæssige rengøringscyklus på 2500 - 3000 inddrivninger.

Eftersynene, vedligeholdelsescyklerne og rengøringscyklusserne er baseret på typisk anvendelse af maskinen. Hvis du konstaterer før tiden, at maskinen ikke fungerer korrekt, skal du straks udføre service på maskinen.

6 Rengøring og vedligeholdelse

6.1 Vedligeholdelse af maskinen



ADVARSEL

Rengøring Følg ved rengøring af maskinen følgende punkter:

- ▶ Anvend ikke spray eller højtryksrensere til rengøring.
- ▶ Sørg for at der ikke trænger fremmedlegemer ind i maskinen.



ADVARSEL

Fare for personskader på grund af eksplosion! Pulverrester i maskinen kan antænde og medføre ukontrolleret udløsning eller splintring.

- ▶ Rengør maskinen regelmæssigt. Overhold alle vedligeholdelses- og rengøringsanvisninger i denne dokumentation.
- ▶ Hvis du anvender patroner af dårlig kvalitet, reducerer rengøring af maskinen ikke risikoen for, at pulverrester indvendigt i udstødningsstempeltilbageføringen antændes, og at der derved kan opstå en ukontrolleret udløsning eller splintring. Risikoen kan kun reduceres med vedligeholdelse hos **Hilti**-service.

- ▶ Rengør regelmæssigt maskinen udvendigt med en let fugtig klud.

6.2 Vedligeholdelse



ADVARSEL

Farlige substanser Snavs i DX-maskiner indeholder substanser, der kan være sundhedsfarlige.

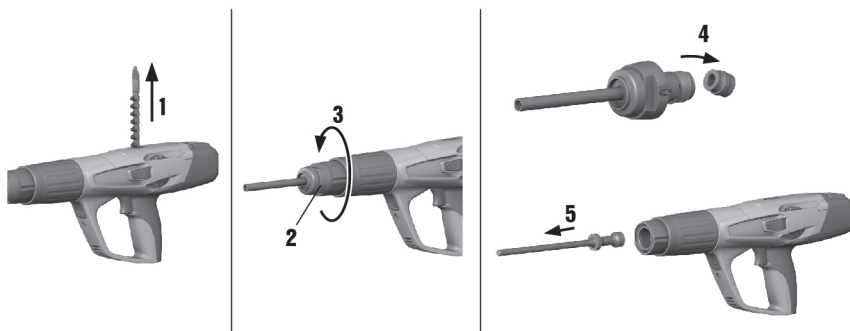
- ▶ Indånd ikke støv eller smuds under rengøringen.
- ▶ Hold støv og smuds væk fra fødevarer.
- ▶ Vask hænderne efter rengøring af maskinen.
- ▶ Brug aldrig fedt til at rengøre eller smøre maskinens komponenter. Det kan medføre funktionssvigt for maskinen. Anvend **Hilti**-spray, så du undgår funktionsfejl pga. anvendelse af uegnede rengøringsmidler.

1. Kontrollér regelmæssigt alle udvendige dele på maskinen for beskadigelse.
2. Kontrollér regelmæssigt alle betjeningslementer for fejlfri funktion.
3. Brug kun maskinen med de anbefalede patroner og den anbefalede effektindstilling.
 - ◀ Forkerte patroner eller for høje energiindstillinger kan medføre, at maskinen svigter for tidligt.

6.3 Udførelse af service på maskine

- ▶ Udfør service på maskinen, når følgende situationer opstår:
 - ◀ Der forekommer variationer i ydelsen.
 - ◀ Der opstår fejltændinger i patronen.
 - ◀ Betjeningskomforten bliver mærkbart dårligere.
 - ◀ Det nødvendige tryk øges mærkbart.
 - ◀ Afrækkerens modstand stiger.
 - ◀ Det er kun vanskeligt at justere effektreguleringen.
 - ◀ Patronstrimlen lader sig kun vanskeligt fjerne.
 - ◀ Vedligeholdelsesvisningen viser, at det er nødvendigt at udføre service på maskinen.

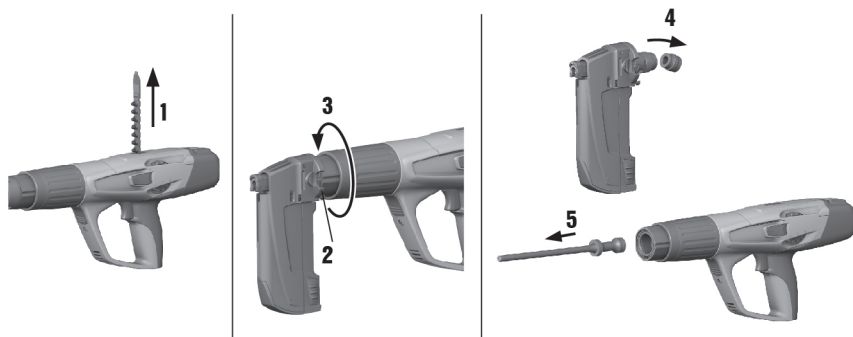
6.4 Adskillelse af enkeltboltepistol



1. Kontrollér, at der ikke er patronstrimler eller elementer i maskinen. Hvis der er en patronstrimmel eller et element i maskinen, skal du trække patronstrimlen ovenud af maskinen med hånden og fjerne elementet fra boltføringen.

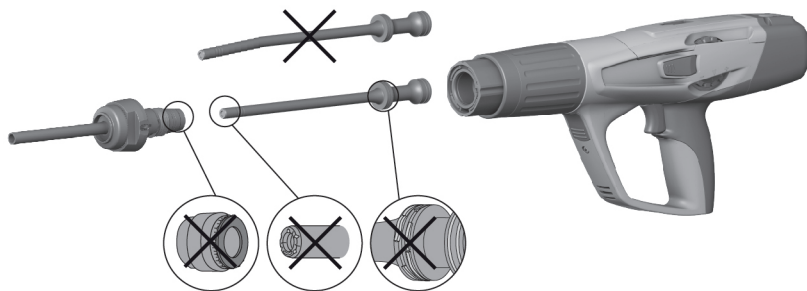
2. Tryk på frigøringsanordningen på siden af boltføringen for at skru boltføringen ud.
3. Skru udstødningsstempeltilbageføringen ud.
4. Adskil bufferen ved at knække den af boltføringen. Fjern bufferen.
5. Fjern stemplet.

6.5 Adskillelse af magasinboltpistol



1. Kontrollér, at der ikke er patronstrimler eller elementer i maskinen. Hvis der er en patronstrimmel eller et element i maskinen, skal du trække patronstrimlen ovenud af maskinen med hånden og fjerne elementet fra boltføringen.
2. Tryk på frigøringsanordningen på siden af boltføringen for at skru magasinet ud.
3. Skru udstødningsstempeltilbageføringen ud.
4. Adskil bufferen ved at knække den af magasinet. Fjern bufferen.
5. Fjern stemplet.

6.6 Kontrol af buffer og stempel for slitage



ADVARSEL

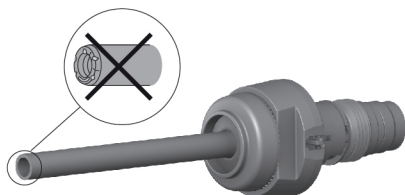
Kontrol af buffer og stempel for slitage Kontrollér buffer og stempel for slitage.

- ▶ Kontrollér buffer og stempel for slitage. Foretag ingen ændringer på stemplet.

1. I følgende tilfælde skal stemplet udskiftes:
 - ◀ Stemplet er gået i stykker.
 - ◀ Stemplet er meget slidt (f.eks. afbrækning af 90° segment)
 - ◀ Stempelringene er gået i stykker eller mangler.
 - ◀ Stemplet er blevet krumt (kontrollér ved at rulle det på en plan overflade).
2. I følgende tilfælde skal bufferen udskiftes:
 - ◀ Bufferens metalring er gået i stykker eller er ved at løse sig.

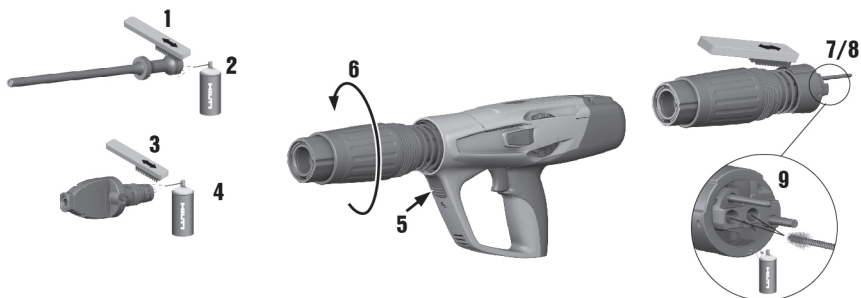
- ◀ Bufferen holder ikke længere på boltføringen.
- ◀ Under metalringen kan der ses en kraftig, punktvis afslidning af gummi.

6.7 Kontrol af boltføring for slitage



1. Kontrollér boltføringen for slitage, og udskift boltføringen, hvis et boltsnit er beskadiget (f.eks. brækket, krummet, udvidet, revnet).
2. Kontakt om nødvendigt **Hilti** service.

6.8 Rengøring og smøring af enkeltboltepistol



1. Spray stempelringene let med olie, og rengør dem med den flade børste, indtil de bevæger sig frit.
2. Rengør boltføringens gevind med den flade børste.
3. Rengør huset indvendigt med den store rundbørste.
4. Adskil udstødningsstempeltilbageføringen.

- Rengør udstødningsstempeltilbageføringen.
- Spray de rengjorte dele med den medfølgende **Hilti**-spray.



Bemærk

Anvend udelukkende **Hilti**-spray eller produkter af en sammenlignelig kvalitet. Brug af andre smøremidler kan beskadige maskinen.

- Monter udstødningsstempeltilbageføringen.
- Saml maskinen.

6.9 Rengøring og smøring af magasinboltepistol



- Spray stempelringene let med olie, og rengør dem med den flade børste, indtil de bevæger sig frit.
- Rengør boltføringens gevind med den flade børste.
- Rengør huset indvendigt med den store rundbørste.
- Adskil udstødningsstempeltilbageføringen.
- Rengør udstødningsstempeltilbageføringen.
- Spray de rengjorte dele med den medfølgende **Hilti**-spray.

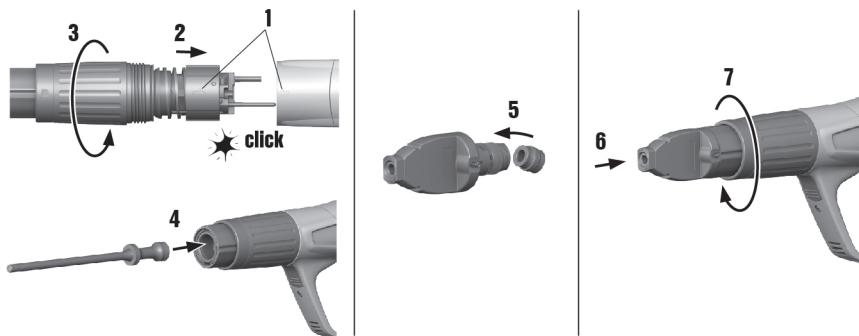


Bemærk

Anvend udelukkende **Hilti**-spray eller produkter af en sammenlignelig kvalitet. Brug af andre smøremidler kan beskadige maskinen.

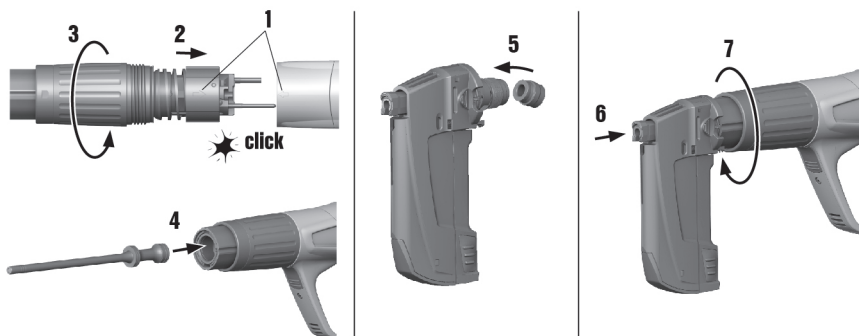
- Monter udstødningsstempeltilbageføringen.
- Saml maskinen.

6.10 Samling af enkeltboltepistol



1. Kontrollér, om der befinder sig en patron i maskinen, og fjern den om nødvendigt.
2. Monter udstødningsstempeltilbageføringen.
3. Sæt stemplet i.
4. Sæt bufferen på boltføringen.
5. Skru boltføringen på.

6.11 Samling af magasinboltepistol



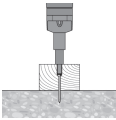
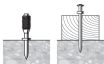

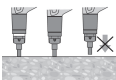
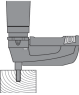
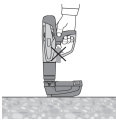
1. Kontrollér, om der befinder sig en patron i maskinen, og fjern den om nødvendigt.
2. Monter udstødningsstempeltilbageføringen.
3. Sæt stemplet i.
4. Sæt bufferen på boltføringen.
5. Skru boltføringen på.



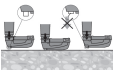
6.12 Endelig kontrol af maskinen

1. Kontrollér efter rengørings- og vedligeholdelsesarbejde, at alt sikkerhedsudstyr sidder, som det skal, og fungerer fejlfrit.
2. Tryk efter kontrol af maskinen på trykknappen i 10 - 12 sekunder for at nulstille vedligeholdelsestælleren.

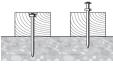

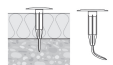
7 Fejlafhjælpning

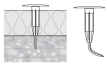

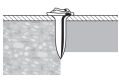
7.1 Problemer med maskinen

Fejl	Mulig årsag	Løsning
 <p>Stempel sidder fast i underlaget</p>	For kort element.	► Anvend et længere element.
	Element uden rondel	► Anvend element med rondel til brug på træ.
<p>Nødvendig anpresningstryk stiger</p>	For høj effekt.	<ul style="list-style-type: none"> ► Nedsæt effekten (effektregulering). ► Anvend mindre kraftig patron. ► Anvend søm med Top Hat. ► Anvend søm med rondel.
	Ophobning af forbrændingsrester.	► Udfør service på maskinen.
Aftrækkerens modstand øges	Ophobning af forbrændingsrester.	► Udfør service på maskinen.
Effektreguleringen er svær at ændre	Ophobning af forbrændingsrester.	► Udfør service på maskinen.
 <p>Element ikke inddrevet dybt nok</p>	Stemplet i forkert stilling.	<ul style="list-style-type: none"> ► Fjern patronstrimlen, og rengør maskinen. ► Kontrollér stempel og buffer, og udskift om nødvendigt.
	Dårlig patron.	► Træk patronstrimlen én patron videre.
 <p>Stemplet sidder fast i udstødningsstempeltilbageføringen</p>	Beskadiget stempel.	► Udskift stempel.
	Bufferafslidning indvendigt i udstødningsstempeltilbageføringen.	<ul style="list-style-type: none"> ► Kontrollér stempel og buffer, og udskift om nødvendigt. ► Kontakt Hilti-service, hvis problemet fortsætter.
 <p>Udstødningsstempeltilbageføringen er fastklemt</p>	Ophobning af forbrændingsrester.	► Udfør service på maskinen.
	Ophobning af forbrændingsrester.	► Udfør service på maskinen.
 <p>Tom inddrivning: Maskinen er blevet udløst, men der er ikke inddrevet et element</p>	Stemplet i forkert stilling.	<ul style="list-style-type: none"> ► Fjern patronstrimlen, og rengør maskinen. ► Kontrollér stempel og buffer, og udskift om nødvendigt.
	Ophobning af forbrændingsrester.	► Udfør service på maskinen.
 <p>Boltepistolen kan ikke udløse</p>	Maskinen blev ikke trykket helt ind imod underlaget.	► Pres maskinen helt ind imod underlaget.
	Magasin ikke ladet.	► Lad magasinet.
	Plastrester i magasinet.	► Åbn magasinet, og fjern søms-trimler og plastrester.
	Stemplet i forkert stilling.	<ul style="list-style-type: none"> ► Fjern patronstrimlen, og rengør maskinen. ► Kontrollér stempel og buffer, og udskift om nødvendigt.

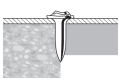
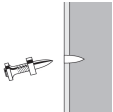
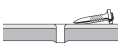
Fejl	Mulig årsag	Løsning
 <p>Boltepistolen kan ikke udløse</p>	Søm i magasinet ikke positioneret korrekt.	<ul style="list-style-type: none"> ▶ Lad maskinen igen.
 <p>Stempellet sidder i klemme i boltføringen</p>	Stempel og/eller buffer beskadiget.	<ul style="list-style-type: none"> ▶ Skru magasinet af, kontrollér stempel og buffer, og udskift om nødvendigt.
	Plastrester i magasinet.	<ul style="list-style-type: none"> ▶ Åbn magasinet, og fjern søms-trimler og plastrester.
	For stor energi ved inddrivning i stål	<ul style="list-style-type: none"> ▶ Reducer energien.
 <p>Magasinets boltføring er fast-klemt</p>	Inddrivning uden befæstelseselement med stor kraft.	<ul style="list-style-type: none"> ▶ Undgå tomme inddrivninger.
	Magasin beskadiget.	<ul style="list-style-type: none"> ▶ Skift magasinet.


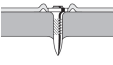
7.2 Problemer med de elementer, der skal inddrives i beton

Fejl	Mulig årsag	Løsning
 <p>Forskellige inddrivningsdybder</p>	Stempellet i forkert stilling.	<ul style="list-style-type: none"> ▶ Fjern patronstrimlen, og rengør maskinen. ▶ Kontrollér stempel og buffer, og udskift om nødvendigt.
	Maskinen er for snavset.	<ul style="list-style-type: none"> ▶ Udfør service på maskinen. ▶ Få eventuelt maskinen kontrolleret af Hiltis kundeservice.
 <p>Element bøjer</p>	Hård overflade (stål, beton).	<ul style="list-style-type: none"> ▶ Forøg effekten (effektregulering).
	Faste indeslutninger i betonen	<ul style="list-style-type: none"> ▶ Anvend kraftigere patron. ▶ Brug enkeltboltepistol i stedet for magasinboltepistol.
	Armeringsjern knap under betono-verfladen.	<ul style="list-style-type: none"> ▶ Anvend kortere søm. ▶ Anvend søm med en højere anvendelsesgrænse. ▶ Foretag befæstigelse på et andet sted.
 <p>Element ikke inddrevet, så det flugter</p>	Forkert element.	<ul style="list-style-type: none"> ▶ Tilpas elementlængden til isoleringsmaterialets tykkelse.
	Forkert energiindstilling.	<ul style="list-style-type: none"> ▶ Ændr energiindstilling på maskinen.
	Faste indeslutninger i betonen	<ul style="list-style-type: none"> ▶ Anvend kraftigere patron. ▶ Brug enkeltboltepistol i stedet for magasinboltepistol.
	Armeringsjern knap under betono-verfladen.	<ul style="list-style-type: none"> ▶ Anvend kortere søm. ▶ Anvend søm med en højere anvendelsesgrænse. ▶ Foretag befæstigelse på et andet sted.



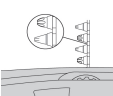
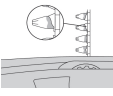
Fejl	Mulig årsag	Løsning
 <p>Element ikke inddrevet, så det flugter</p>	Hård overflade (stål, beton).	<ul style="list-style-type: none"> ▶ Forøg effekten (effektregulering).
 <p>Betonafskalninger</p>	Hård/gammel beton.	<ul style="list-style-type: none"> ▶ Boltanvendelse: Betonforsats: X-SS...
	Faste indeslutninger i betonen	<ul style="list-style-type: none"> ▶ Anvend kraftigere patron. ▶ Brug enkeltboltepistol i stedet for magasinboltepistol.
 <p>Beskadiget elementhoved</p>	For høj effekt.	<ul style="list-style-type: none"> ▶ Nedsæt effekten (effektregulering). ▶ Anvend mindre kraftig patron. ▶ Anvend søm med Top Hat. ▶ Anvend søm med rondel.
	Forkert stempel isat.	<ul style="list-style-type: none"> ▶ Kontrollér, at det er den rigtige kombination udstyr stempel/befæstelseelement.
	Beskadiget stempel.	<ul style="list-style-type: none"> ▶ Udskift stempel.



7.3 Problemer med de elementer, der skal inddrives i stål

Fejl	Mulig årsag	Løsning
 <p>Beskadiget elementhoved</p>	For høj effekt.	<ul style="list-style-type: none"> ▶ Nedsæt effekten (effektregulering). ▶ Anvend mindre kraftig patron. ▶ Anvend søm med Top Hat. ▶ Anvend søm med rondel.
	Forkert stempel isat.	<ul style="list-style-type: none"> ▶ Kontrollér, at det er den rigtige kombination udstyr stempel/befæstelseelement.
	Beskadiget stempel.	<ul style="list-style-type: none"> ▶ Udskift stempel.
 <p>Element trænger ikke langt nok ind i underlaget</p>	For lille effekt.	<ul style="list-style-type: none"> ▶ Forøg effekten (effektregulering). ▶ Anvend kraftigere patron.
	Anvendelsesgrænse overskredet (meget hårdt underlag).	<ul style="list-style-type: none"> ▶ Anvend søm med en højere anvendelsesgrænse. ▶ Brug enkeltboltepistol i stedet for magasinboltepistol. ▶ Anvend kortere søm.
	Uegnet system.	<ul style="list-style-type: none"> ▶ Anvend et stærkere system som f.eks. DX 76 (PTR).
 <p>Element fæster ikke i underlaget</p>	Tyndt stålunderlag (4-5 mm)	<ul style="list-style-type: none"> ▶ Anvend en anden effektindstilling eller en anden patron. ▶ Anvend søm til tynde stålunderlag.

Fejl	Mulig årsag	Løsning
 <p>Elementbrud</p>	For lille effekt.	<ul style="list-style-type: none"> ▶ Forøg effekten (effektregulering). ▶ Anvend kraftigere patron.
	Anvendelsesgrænse overskredet (meget hårdt underlag).	<ul style="list-style-type: none"> ▶ Anvend søm med en højere anvendelsesgrænse. ▶ Brug enkeltboltepistol i stedet for magasinboltepistol. ▶ Anvend kortere søm.
	For høj effekt.	<ul style="list-style-type: none"> ▶ Nedsæt effekten (effektregulering). ▶ Anvend mindre kraftig patron. ▶ Anvend søm med Top Hat. ▶ Anvend søm med rondel.
 <p>Elementhoved perforerer det fastgjorte materiale</p>	For høj effekt.	<ul style="list-style-type: none"> ▶ Nedsæt effekten (effektregulering). ▶ Anvend mindre kraftig patron. ▶ Anvend søm med Top Hat. ▶ Anvend søm med rondel.

7.4 Problemer med patronerne


Fejl	Mulig årsag	Løsning
 <p>Patronstrimlen føres ikke frem</p>	Beskadiget patronstrimmel.	<ul style="list-style-type: none"> ▶ Udskift patronstrimlen.
	Maskinen er for snavset.	<ul style="list-style-type: none"> ▶ Udfør service på maskinen. ▶ Få eventuelt maskinen kontrolleret af Hiltis kundeservice.
	Maskine beskadiget.	<ul style="list-style-type: none"> ▶ Hvis problemet stadig ikke er afhjulpet: Kontakt Hilti-service.
 <p>Patronstrimlen kan ikke fjernes</p>	Maskinen er overophedet.	<ul style="list-style-type: none"> ▶ Lad maskinen køle af. ▶ Fjern derefter forsigtigt patronstrimlen fra maskinen. ▶ Hvis problemet stadig ikke er afhjulpet: Kontakt Hilti-service.
 <p>Patron kan ikke tændes</p>	Dårlig patron.	<ul style="list-style-type: none"> ▶ Træk patronstrimlen én patron videre.
	Maskine tilsmudset.	<ul style="list-style-type: none"> ▶ Udfør service på maskinen.
 <p>Patronstrimlen smelter</p>	Maskinen presses for længe mod underlaget ved inddrivning.	<ul style="list-style-type: none"> ▶ Hold maskinen kortere tid mod underlaget, før maskinen udløses. ▶ Fjern patronstrimlen.
	For høj inddrivningsfrekvens.	<ul style="list-style-type: none"> ▶ Stands omgående arbejdet. ▶ Fjern patronstrimmel, og lad maskinen køle af.

Fejl	Mulig årsag	Løsning
 <p>Patron løsner sig fra patronstrimlen</p>	For høj inddrivningsfrekvens.	<ul style="list-style-type: none"> ▶ Stands omgående arbejdet. ▶ Fjern patronstrimmel, og lad maskinen køle af.
 <p>Patronstrimlen kan ikke fjernes</p>	Ophobning af forbrændingsrester.	<ul style="list-style-type: none"> ▶ Udfør service på maskinen.

7.5 Andre fejl

Ved fejl, som ikke fremgår af denne tabel, eller som du ikke selv kan afhjælpe, beder vi dig om at kontakte **Hilti** service.

8 Bortskaffelse

 Størstedelen af de materialer, som anvendes ved fremstillingen af **Hilti**-produkter, kan genvindes. Materialerne skal sorteres, før de kan genvindes. I mange lande modtager **Hilti** dine udtjente maskiner med henblik på genvinding. Spørg **Hilti** kundeservice eller din forhandler.

9 Producentgaranti

- ▶ Hvis du har spørgsmål vedrørende garantibetingelserne, bedes du henvende dig til din lokale **Hilti**-partner.

10 CIP-prøvebekræftelse

For medlemslandene i den Permanente Internationale Kommission (C.I.P.) uden for EU- og EFTA-området gælder: **Hilti** DX 5 er typegodkendt og systemtestet. Som følge deraf er maskinen forsynet med PTB's kvadratiske godkendelsesmærke med godkendelsesnummer S 995. Dermed garanterer **Hilti** overensstemmelse med den godkendte type. Uacceptable fejl, der konstateres ved anvendelsen, skal rapporteres til den ansvarlige leder af den godkendende myndighed (PTB) samt til kontoret for den Permanente Internationale Kommission (C.I.P.).



Hilti Aktiengesellschaft
Feldkircherstraße 100
9494 Schaan | Liechtenstein

DX 5 (01)

[2016]

2006/42/EC

EN ISO 12100

2014/53/EU

EN 15895

2011/65/EU

EN 300 328 V2.1.1

EN 301 489-1 V2.2.0

EN 301 489-17 V3.1.1

Schaan, 05/2017

A handwritten signature in black ink, appearing to read "N. Wohlwend".

Norbert Wohlwend

Head of Quality Management
Business Unit Direct Fastening

A handwritten signature in black ink, appearing to read "Lars Taenzer".

Dr. Lars Taenzer

Head of BU Direct Fastening
Business Unit Direct Fastening



Hilti Corporation

LI-9494 Schaan

Tel.: +423/234 21 11

Fax: +423/234 29 65

www.hilti.group

Hilti = registered trademark of Hilti Corp., Schaan



20170912