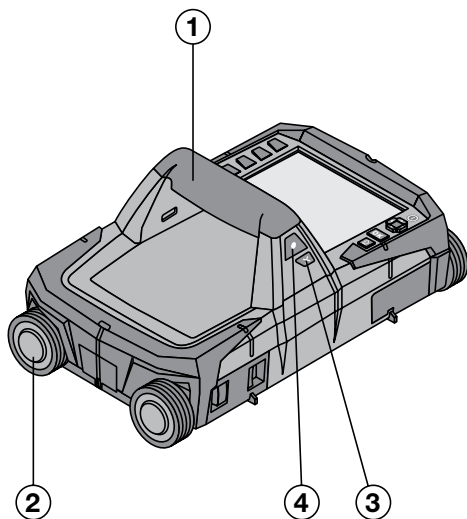
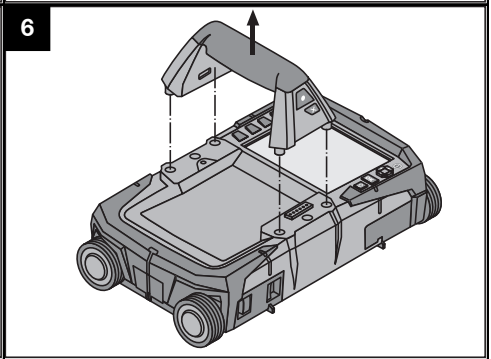
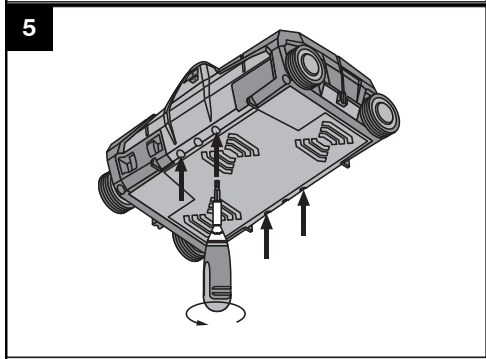
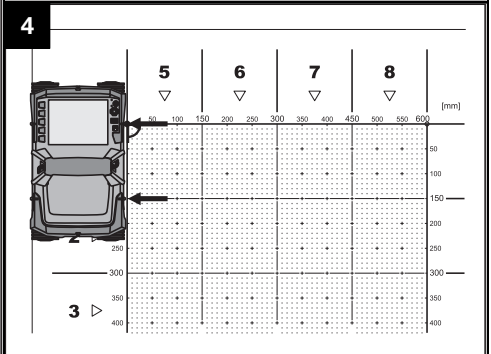
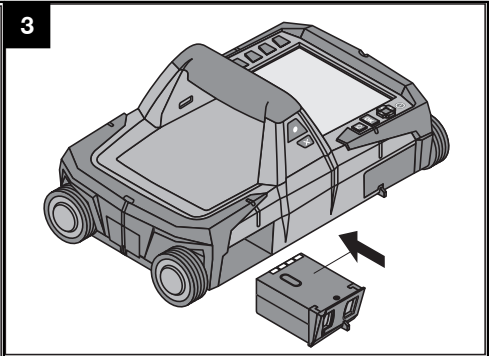
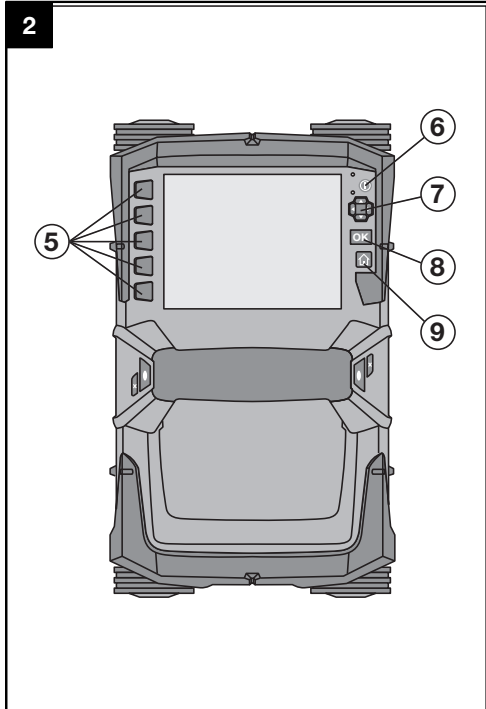


Bedienungsanleitung	de
Operating instructions	en
Mode d'emploi	fr
Istruzioni d'uso	it
Manual de instrucciones	es
Manual de instruções	pt
Gebruiksaanwijzing	nl
Brugsanvisning	da
Bruksanvisning	sv
Bruksanvisning	no
Käyttöohje	fi
Οδηγίες χρήσεως	el
Használati utasítás	hu
Instrukcja obsługi	pl
Инструкция по эксплуатации	ru
Návod k obsluze	cs
Návod na obsluhu	sk
Upute za uporabu	hr
Navodila za uporabo	sl
Ръководство за обслужване	bg
Instrucțiuni de utilizare	ro
Kullanma Talimatı	tr
دليل الاستعمال	ar
Lietošanas pamācība	lv
Instrukcija	lt
Kasutusjuhend	et
Інструкція з експлуатації	uk
取扱説明書	ja
사용설명서	ko
操作說明書	zh
操作说明书	cn







ALKUPERÄISET OHJEET

X-Scan PS 1000

Lue ehdottomasti tämä käyttöohje ennen laitteen käyttämistä.

Säilytä käyttöohje aina laitteen mukana.

Varmista, että käyttöohje on laitteen mukana, kun luovutat laitteen toiselle henkilölle.

Sisällysluettelo	Sivu
1 Yleisiä ohjeita	78
2 Kuvaus	78
3 Turvallisuusohjeet	79
4 Käyttöönotto	80
5 Käyttö	81
6 Asetukset	83
7 Hävittäminen	84
8 EU-vaatimustenmukaisuusvakuutus (originaali)	84

1 Numerot viittaavat kuviin. Kuvat löydät käyttöohjeen alusta.

Skanneri **1**

- 1 Käsikahva (irrotettava)
- 2 Juoksupyörät
- 3 Peruuta-painike
- 4 Start-stop-painike

Painikkeet **2**

- 5 Toimintopainikkeet
- 6 Käyttökytin
- 7 Keinukytkin
- 8 Kuittauspainike (OK)
- 9 Home-painike

1 Yleisiä ohjeita

1.1 Varoitustekstit ja niiden merkitys

VAKAVA VAARA

Varoittaa vaaratilanteesta, josta voi seurauksena olla vakava loukkaantuminen tai jopa kuolema.

VAARA

Varoittaa vaaratilanteesta, josta voi seurauksena olla vakava loukkaantuminen tai kuolema.

VAROITUS

Varoittaa vaaratilanteesta, josta voi seurauksena olla loukkaantuminen, vaurioituminen tai aineellinen vahinko.

HUOMAUTUS

Antaa toimintaohjeita tai muuta hyödyllistä tietoa.

1.2 Symboleiden ja muiden huomautusten merkitys

Varoitussymbolit



Yleinen varoitus

Ohjesymbolit



Lue käyttöohje ennen käyttämistä

2 Kuvaus

2.1 Käyttö

PS 1000 X-Scan on tarkoitettu esineiden paikallistamiseen betonirakenteista.

2.2 Käyttöaluetta koskevat rajoitukset

Laite täyttää kappaleessa 8 esitettyjen direktiivien ja normien vaatimukset.

Ennen lattia-/seinätutkalaitteiden käyttämistä tarkasta, ettei mittauspaikan lähistöllä ole eri operaattoreiden herkkiä radiotaajuuslaitteita tai -järjestelmiä (lentoliikennetutka, radioteleskooppi jne.). Näiden järjestelmien/laitteistojen operaattorina on yleensä taho, jolle kyseisen maan viranomaiset ovat antaneet toimiluvan. Jos mittauspaikan lähistöllä on tällaisia

3 Turvallisuusohjeet

3.1 Yleiset turvallisuusohjeet

VAKAVA VAARA! Lue kaikki turvallisuus- ja käyttöohjeet. Turvallisuus- ja käyttöohjeiden noudattamatta jättäminen saattaa johtaa sähköiskuun, tulipaloon ja/tai vakaavaan loukkaantumiseen. Säilytä kaikki turvallisuus- ja käyttöohjeet huolellisesti vastaisen varalle.

- a) Tätä laitetta ei saa ilman etukäteen hankittua lupaa käyttää sotilaskohteiden, lentokenttien tai radioastronomisten laitteiden lähellä.
- b) Pidä lapset poissa työskentelyalueelta. Pidä muut henkilöt poissa työskentelyalueelta.
- c) Tarkasta näyttökenttä kytkettyäsi laitteen päälle. Näyttökentässä pitää näkyä Hiltin logo ja laitteen nimi. Tämän jälkeen näyttöön ilmestyvät oikeudelliset huomautukset, jotka sinun on hyväksyttävä, jotta pääset päävalikkoon nykyisellä projektilla.
- d) Laitetta ei saa käyttää sellaisten henkilöiden läheisyydessä, joilla on sydämentahdistin.
- e) Laitetta ei saa käyttää raskaana olevien naisten läheisyydessä.
- f) Mittausolosuhteiden nopeat muutokset voivat vääristää mittaustuloksia.
- g) Älä käytä laitetta lääketieteellisten laitteiden lähellä.
- h) Älä poraa kohtaan, josta laite on löytänyt kohteen. Ota myös poranterän halkaisija ja riittävä turvamarginaali aina huomioon.
- i) Ota aina näyttökentän varoitusviestit huomioon.
- j) Tietyt ympäristötekijät saattavat laitteen toimintaperiaatteen vuoksi vaikuttaa mittaustuloksiin. Näitä tekijöitä ovat esimerkiksi voimakkaan magneettikentän tai sähkömagneettikentän synnyttävien laitteiden läheisyys, kosteus, metallia sisältävät rakennusmateriaalit, alumiinipinnoitetut väinennusmateriaalit, kerrosrakenteet ja rakenteiden ontelotilat sekä sähköä johtavat tapetit ja laatat. Tämän vuoksi perehdy aina rakenteen materiaaliin (esimerkiksi rakennussuunnitelmat) ennen poraamista, sahaamista tai jyrsimistä.
- k) Ota ympäristötekijät huomioon. Älä käytä laitetta paikoissa, joissa on tulipalo- tai räjähdysvaara.
- l) Pidä näyttökenttä aina luettavassa kunnossa (esimerkiksi älä koske näyttökenttään sormin, pidä näyttökenttä puhtaana).
- m) Älä koskaan käytä vaurioitunutta laitetta. Ota yhteys Hilti-huoltoon.
- n) Pidä skannerin alapinta ja pyörät puhtaina, sillä muutoin mittaustarkkuus saattaa kärsiä. Puhdista tunnistinpinta tarvittaessa vedellä tai alkoholilla.
- o) Tarkasta laitteen asetukset ennen käyttämistä.
- p) Kuljeta laitetta aina akku irrotettuna.
- q) Kuljeta ja varastoi laite aina turvallisesti. Varastointilämpötilan pitää olla välillä -25 °C ja +63 °C (-13 °F ja +145 °F).

- r) Jos laite tuodaan kylmästä lämpimään tai päinvastoin, laitteen lämpötilan on annettava tasoittua ennen käyttämistä.
- s) Jos käytät työssä lisävarusteita, varmista niiden kunnollinen kiinnitys ennen työn aloittamista.

3.2 Työpaikan asianmukaiset olosuhteet

- a) Vältä hankalia työskentelyasentoja; etenkin jos teet työtä tikkailta. Varmista, että seisot tukevalla alustalla ja säilytät aina tasapainosi.
- b) Käytä laitetta vain teknisissä tiedoissa eritellyissä käyttöolosuhteissa.
- c) Ota huomioon maakohtaiset määräykset onnettomuuksien ehkäisemiseksi.
- d) Tarkasta laitteen pyörät säännöllisesti ja varmista erityisesti, että pyörien suojuukset ovat paikoillaan. Puuttuvat pyöränsuojuukset voivat aiheuttaa matkamittausrvirheitä. Oikea matkapituus voidaan tarkastaa referenssiruudun avulla.
- e) Tarkasta asetukset ja asetetut parametrit aina ennen jokaista mittausta.
- f) Kiinnitä referenssiruudukko kunnolla ja tarvittaessa merkitse kulmapisteet annettujen kulmapistesijaintien perusteella betonin pintaan.
- g) Käytä kantolennettä aina, kun teet skannaustyötä.

3.3 Sähkömagneettinen häiriökäytävyytys

Laite täyttää kappaleessa EU-vaatimustenmukaisuusvakuutus esitettyjen direktiivien ja standardien vaatimukset. Ennen lattia-/seinätutkalaitteiden käyttämistä tarkasta, ettei mittaustapaan lähistöllä ole eri operaattoreiden herkkiä radiotaajuuslaitteita tai -järjestelmiä (lentoliikennetutka, radioteleskooppi jne.). Näiden järjestelmien/laitteistojen operaattorina on yleensä taho, jolle kyseisen maan viranomaiset ovat antaneet toimiluvan. Jos mittaustapaan lähistöllä on tällaisia järjestelmiä/laitteita, ota yhteys niiden operaattoreihin, jotta asianmukaisesti sovit lattia-/seinätutkan käyttämisestä ennen mittausten aloittamista.

3.4 Yleiset turvallisuustoimenpiteet

- a) Tarkasta laite aina ennen käyttöä. Jos laite on vaurioitunut, korjauta se Hilti-huollossa.
- b) Pidä laite aina puhtaana ja kuivana.
- c) Älä kiinnitä tunnistinalueelle laitteen taustapinnalle mitään tarroja, kilpiä tai kylttejä. Etenkin metalliset kyltit vaikuttavat mittaustuloksiin.
- d) Putoamisen tai vastaavan mekaanisen rasituksen jälkeen laitteen tarkkuus on tarkastettava.
- e) Laitetta saa käyttää X-Scan PS 1000:n yhteydessä jatko-osaa PSA 70 käytettäessä vain lattiakohteisiin. Järjestelmää ei ole suunniteltu kattoihin ja seiniin kohdistuviin töihin.

- f) **Vaikka laite on suunniteltu kovaan rakennustyömaakäyttöön, laitetta on käsiteltävä varoen kuten muitakin mittauslaitteita.**
 - g) **Vaikka laite on suunniteltu kosteustiiviiksi, pyyhi laite kuivaksi aina ennen kuin laitat sen kantolaukkuun.**
 - h) **Laitetta ei saa avata tai muuttaa mitenkään.**
 - i) **Tarkasta laitteen tarkkuus ennen mittauksia / laitteen käyttämistä.**
- c) **Älä ylikuumenna akkua äläkä heitä sitä avotuleen.** Akku saattaa räjähtää, ja siitä voi vapautua myrkyllisiä aineita.
 - d) **Mekaanisesti vaurioitunutta akkua ei saa enää käyttää.**
 - e) **Väärästä käytöstä johtuen saattaa akusta vuotaa nestettä, jota ei saa koskettaa. **Varo koskettamasta tätä nestettä. huuhtele kosketuskohta vedellä. Jos nestettä pääsee silmiin, huuhtele silmät runsaalla vedellä ja lisäksi mene lääkäriin.**** Ulos vuotava neste saattaa aiheuttaa ärsytystä ja palovammoja.
 - f) **Lataa akku vain valmistajan suositamalla laturilla.** Jos laturi on tarkoitettu vain tietyn akkumallin lataamiseen, palovaara on olemassa, jos laturia käytetään muiden akkujen lataamiseen.
 - g) **Ota litiumioniakkujen kuljettamisesta, varastoinnista ja käyttämisestä annetut erityisohjeet huomioon.**

3.5 Akkukäyttöisten laitteiden oikea käyttö

- a) **Akut eivät saa päästä lasten käsiin.**
- b) Poista paristot laitteesta, jos et käytä laitetta pitempään aikaan. Pitkän varastoinnin aikana paristot saattavat hapettua ja purkautua.

4 Käyttöönotto



fi

4.1 Akun asettaminen paikalleen ja laitteen kytkeminen päälle 3

1. Lataa akku PSA 81 täyteen (ks. verkkolaitteen PUA 81 käyttöohje ja akun PSA 81 käyttöohje).
2. Laita ladattu akku laitteeseen.
3. Laita laitteen mukana toimitettu PSA 95 SD-muistikortti paikalleen laitteeseen. (Tätä toimintoa ei ole laitteessa PS 1000-B).
HUOMAUTUS Kun laitat SD-muistikorttia paikalleen, laitteen pitää olla pois päältä kytkettynä.
HUOMAUTUS Jos olet laittanut laitteeseen SD-muistikortin, skannaustiedot tallennetaan sille. Jos et ole laittanut laitteeseen muistikorttia, skannaustiedot tallennetaan laitteen sisäiseen muistiin.
4. Kytke laite käyttökytkimellä päälle.
Jos laitteen käyttölämpötila ei ole sallituissa rajoissa, näyttöön ilmestyy vikakoodi nro 00012, ja laite kytkeytyy automaattisesti pois päältä. Anna laitteen jäähtyä tai lämmitä ja kytke se sitten päälle.
5. Hyväksy näyttöön ilmestyvät oikeudelliset huomautukset, jotta voit käyttää laitetta.
6. Pois päältä kytkemiseksi pidä käyttökytkin painettuna 3 sekunnin ajan.

4.2 Asetukset

Jos laite on tehdasuusi, sinua kehoitetaan ensin tekemään maakohtaiset asetukset.

1. Valitse keinukytkimellä haluamasi kieli ja kuittaa valintasi toimintopainikkeella "Ok".
2. Valitse sitten keinukytkimellä ja kuittauspainikkeella "OK" muut asetusmahdollisuudet.
3. Kuittaa tekemäsi asetukset toimintopainikkeella "OK".
HUOMAUTUS Kun kytket laitteen seuraavan kerran päälle, voit ohittaa asetusten tekemisen toimintopainikkeella "Skip" (ohita).

5 Käyttö



5.1 Käyttöohjeen haku näyttöön

1. Paina Home-painiketta 5 sekunnin ajan. Käyttöohje näytetään esillä olevaan kohtaan liittyen näyttökentässä. Sen jälkeen voit navigoida koko käyttöohjeessa.
2. Voit hakea käyttöohjeen näyttöön myös asetusalikon kautta painamalla toimintopainiketta "Apua".
3. Käyttöohjeen näytön suljet painamalla toimintopainiketta "Takaisin".

5.2 Perustoiminnot

Haluamasi toiminnon valitset toimintopainikkeilla.

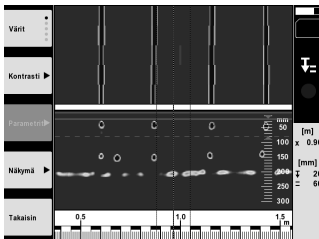
Keinukytkimellä voit siirtää tarkastelukohtaa, muuttaa parametrioita tai asetuksista riippuen siirtää tähtäinriisiä, muuttaa kerrosvahvuutta ja kerrossyvyyttä.

Kuittauspainikkeella "OK" voit valita tarkastelukohdan elementin tai käynnistää tietojen muokkauksen.

5.3 Pikaskannaustunnistus

Tarkoitettu betonirakenteessa olevien esineiden paikallistamiseen ja näyttämiseen heti. Skannaussuuntaan nähden suorassa kulmassa olevia esineitä voit tarkastella näytössä päältä katsottuna kuvana ja leikkauskuvana ja merkitä esineiden sijainnin tutkittuun kohteeseen.

1. Kytke laite päälle tai navigoi Home-painikkeella päävalikkoon.
2. Valitse toiminto "Quicksan Detection" (pikaskannaustunnistus).
3. Pidä skanneri tutkittavaa pintaa vasten.
4. Käynnistä mittaus start-stop-painikkeella. Mittauksen alkamisesta kertoo piippausääni, ja näyttöön ilmestyy punainen tallennuspiste.
5. Esineiden paikallistamiseksi liikuta skanneria vasemmalle tai oikealle (vähintään 32 cm) ja sitten skannatulla alueella takaisin samaa mittaustaikaa pitkin. Lue esineiden sijainti näyttökentän keskilinjan perusteella ja merkitse esineet pyörien välissä ylhäällä olevan merkintäuran avulla. Vaihtoehtoisesti voit käyttää katkoviivoitettua linjaa ja merkitä esineiden sijainnin kotelon sivureunan kohdalta. Jos skannausliike on suurimman sallitun skannausnopeuden rajalla, annetaan akustinen ja visuaalinen varoitus. Jos skannausliike on liian nopea, mittaus keskeytyy.



6. Toimintopainikkeilla "Color Scheme" (värivalikoima), "Contrast" (kontrasti) ja "Param." (parametrit) voit muuttaa esitystapaa ja laskentaparametrejä. **HUOMAUTUS** Kohdan "Param." (parametrit) arvot sinun on muutettava ennen mittausta (ks. laitteeseen tallennettu käyttöohje).
7. Keinukytkimellä voit säätää kerrossyvyuden/kerrosvahvuuden esineen sijainnista riippuen.
8. Lopeta mittaus start-stop-painikkeella. Kaksospiippausääni kertoo, että mittaus on päättynyt.

fi

5.4 Pikaskannaustallennus

HUOMAUTUS

Tätä toimintoa ei ole laitteessa PS 1000-B.

Tarkoitettu betonirakenteen pitemmän mittaamatkan tallentamiseen. Skannaussuuntaan nähden suorassa kulmassa olevia esineitä voit tallennuksen lopettamisen jälkeen tarkastella näytössä päältä katsottuna kuvana ja leikkauskuvana.

1. Valitse päävalikkossa toiminto "Quickscan Recording" (pikaskannaustallennus).

2. Aseta skannaussuunta.

3. Pidä skanneri tutkittavaa pintaa vasten.

4. Käynnistä mittaus start-stop-painikkeella.

Mittauksen alkamisesta kertoo piippausääni, ja näyttöön ilmestyy punainen tallennuspiste. Jotta saat analyysikel-
poisia tietoja, skannaa vähintään 32 cm:n matka. Punainen edistymispalkki muuttuu mustaksi, kun minimipituus
on saavutettu. Suurin mahdollinen skannauspituus on 10 m.

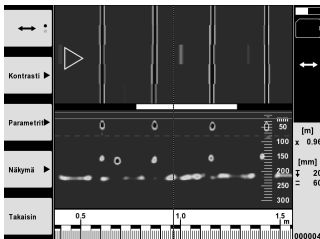
5. Liikuta skanneria siihen suuntaan, jonka edellä asetit suunnaksi.

Jos skannausliike on suurimman sallitun skannausnopeuden rajalla, annetaan akustinen ja visuaalinen varoitus.
Jos skannausliike on liian nopea, mittaus keskeytyy eikä skannausta tallenneta.

Älä muuta skannaussuuntaa. Jos skanneri liikkuu yli 16 cm:n verran toiseen suuntaan, mittaus keskeytyy
automaattisesti.

6. Lopeta mittaus start-stop-painikkeella.

Kaksoispiippausääni kertoo, että mittaus on päättynyt.



7. Tarkasta mittaus toiminnolla "Preview Last Scan" (viimeisimmän skannauksen esikatselu). Säädä
keinuvalkimen ohjaustoiminta toimintopainikkeella vasemmalla ylhäällä. Keinuvalkimellä voit säätää
kerrossyvyyden/kerrosvahvuuden esineen sijainnista riippuen.

HUOMAUTUS Toimintopainikkeilla "Contrast" (kontrasti), "Param." (parametrit) ja "Visualization" (esitystapa)
voit muuttaa esitystapaa ja laskentaparametrejä. Jos muutat arvoja kohdassa "Param." (parametrit), tiedot on
laskettava uudelleen. Tätä varten paina kiituspainiketta "OK".

5.5 Kuvaskannaus

Tarkoitettu betonirakenteissa olevien esineiden näyttöön laajalta alalta. Esineet näytetään päältä katsottuna kuvana ja
leikkauskuvana.

1. Tee Quickscan Detection (pikaskannaustunnistus), jotta voit arvioida esineiden suuntaa (ks. kappale 5.3).

2. Aseta referenssirasteri ortogonaalisesti esineen sijaintiin nähden tutkittavalle pinnalle ja kiinnitä se teipillä.

HUOMAUTUS Vain jos referenssirasteri on kiinnitetty paikalleen oikein, skannerin näytössä näkyvät etäisyydet
sopivat referenssirasterin etäisyytietoihin.

3. Valitse päävalikkossa toiminto "Imagescan" (kuvaskannaus).

4. Valitse rasterikoko (mahdollista vain laitteessa PS 1000) ja aloituspiste.

5. Pidä skanneri rasterin ja aloituspisteen mukaisesti tutkittavalla pinnalla.

6. Käynnistä mittaus start-stop-painikkeella.

Mittauksen alkamisesta kertoo piippausääni, ja näyttöön ilmestyy punainen tallennuspiste. Kaksoispiippausääni
kertoa kaistan päättymisestä.

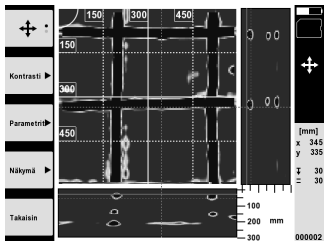
Mittaus päättyy automaattisesti kunkin mittauskaistan lopussa.

7. Liikuta skanneria tutkittavaa pintaa pitkin rasterin mukaisesti. Mittaa kaikki kaistat.

Jos skannausliike on suurimman sallitun skannausnopeuden rajalla, annetaan akustinen ja visuaalinen varoitus.
Jos skannausliike on liian nopea, mittaus keskeytyy ja mittauskaista on toistettava.

Mittauksen edistymisen näet palkista. Punainen edistymispalkki muuttuu mustaksi, kun minimipituus on saavu-
tettu.

- Viimeksi mitatun kaistan hylkäämiseksi paina peruuta-painiketta. Sen jälkeen voit käynnistää uuden mittauksen.
- Viimeisen kaistan jälkeen mittaustulos näytetään heti, ja voit tarkastaa ja analysoida mittauksen.



- Toimintopainikkeilla "Contrast" (kontrasti), "Param." (parametrit) ja "Visualization" (esitystapa) voit muuttaa esitystapaa ja laskentaparametrejä. Jos muutat arvoja kohdassa "Parameter" (parametrit), tiedot on laskettava uudelleen. Tätä varten paina kuittauspainiketta "OK".

5.6 Projektit

Tällä toiminnolla voit hallinnoida projekteja, hakea näyttöön tallennettuja skannauksia ja analysoida niitä.

- Valitse päävalikossa toiminto "Projects" (projektit).
- Valitse haluamasi projekti. Aktiivisena olevan projektin tunnista taitetusta oikeasta yläkulmasta. Tähän aktiivisena olevaan projektiin tallennetaan seuraavat skannaustiedot.
- Valitse haluamasi skannaus. Skannaus näytetään ja voidaan analysoida uudelleen.

5.7 Tiedonsiirto

HUOMAUTUS

Tätä toimintoa ei ole laitteessa PS 1000-B.

Voit siirtää skannaustiedot joko tiedonsiirto johdolla PSA 52 tabletin PSA 200 tai SD-muistikortilla PSA 95 ja adapterilla PSA 96 suoraan tietokoneelle.

Jos siirrät skannaustiedot SD-muistikortilla, varmista ennen muistikortin irrottamista, että PS 1000 on kytketty pois päältä.

Muutoin tietoja saattaa hävitä.

5.8 Käsikahvan irrotus 5 6

Käyttöpaikan olosuhteet saattavat estää X-Scan PS 1000 -laitteen korkeuden vuoksi laitteen asettamisen tutkittavalle pinnalle. Tällaisten kohteiden tutkimiseksi voit irrottaa käsikahvan.

Avaa laitteen alapinnalla levat ruuvit ja nosta käsikahva irti.

6 Asetukset

6.1 Voit tehdä seuraavia asetuksia:

- Kirkkaus
- Äänenvoimakkuus
- Päiväys ja kellonaika
- Energiankäyttö
- Maa-asetukset

HUOMAUTUS

Apua-toimintopainiketta painamalla saat näyttöön täydellisen käyttöohjeen.

7 Hävittäminen

VAARA

Laitteen virheellinen hävittäminen saattaa aiheuttaa seuraavaa:

Muoviosien polttamisessa syntyy myrkyllisiä kaasuja, jotka voivat johtaa sairastumisiin.

Paristot saattavat vaurioituessaan tai kuumentuessaan räjähtää, jolloin ne saattavat aiheuttaa myrkytyksen, palovammoja, syöpymisvammoja ja ympäristön saastumisen.

Huolimattomasti hävitetty laite tai kone saattaa joutua asiattomien henkilöiden käyttöön, jotka voivat käyttää sitä väärin. He saattavat aiheuttaa vammoja itselleen tai toisille ja saastuttaa ympäristöä.



Hilti-laitteet ja -koneet on pääosin valmistettu kierrätyskelpoisista materiaaleista. Kierrätyksen edellytys on materiaalien asianmukainen erottelu. Hilti (Suomi) Oy ottaa vanhat koneet ja laitteet kierrätettäviksi. Lisätietoja saat Hilti-asiakaspalvelusta tai Hilti-myyntiedustajalta.



Koskee vain EU-maita

Älä hävitä elektronisia mittalaitteita sekajätteen mukana!

Käytetyt sähkö- ja elektroniikkalaitteet on sähkö- ja elektroniikkalaiteromua koskevan EU-direktiivin ja sen maakohtaisten sovellusten mukaisesti toimitettava jäteasemalle ja ohjattava ympäristöystävälliseen kierrätykseen.



Hävitä käytetyt akut maakohtaisten lakimääräysten mukaisesti

fi

8 EU-vaatimustenmukaisuusvakuutus (originaali)

Nimi:	X-Scan
Tyypimerkintä:	PS 1000
Sukupolvi:	01
Suunnitteluvuosi:	2010

Vakuutamme, että tämä tuote täyttää seuraavien direktiivien ja normien vaatimukset: 19. huhtikuuta 2016 saakka: 2004/108/EY, alkaen 20. huhtikuuta 2016: 2014/30/EU, 2011/65/EY, 2006/66/EY, 1999/5/EY, EN ISO 12100, EN 302066-1 V1.2.1, EN 302066-2 V1.2.1.

Hilti Corporation, Feldkircherstrasse 100,
FL-9494 Schaan

Paolo Luccini
Head of BA Quality and Process Management
Business Area Electric Tools & Accessories
06/2015

Edward Przybyłowicz
Head of BU Measuring Systems

BU Measuring Systems

06/2015

Tekninen dokumentaatio:

Hilti Entwicklungsgesellschaft mbH
Zulassung Elektrowerkzeuge
Hiltistrasse 6
86916 Kaufering
Deutschland



Hilti Corporation

LI-9494 Schaan

Tel.: +423/234 21 11

Fax: +423/234 29 65

www.hilti.com

Hilti = registered trademark of Hilti Corp., Schaan
Pos. 1 | 20161010

