



AG 230-24D

Eesti

1 Andmed dokumentatsiooni kohta

1.1 Kasutusjuhend

- Enne seadme kasutuselevõttu lugege see kasutusjuhend läbi. See on ohutu kasutamise ja tõrgeteta töö eeldus.
- Järgige kasutusjuhendis esitatud ja tootele märgitud ohutusnõudeid ja hoiatusi.
- Hoidke kasutusjuhend alati seadme juures ja toote edasiandmisel teistele isikutele andke üle ka kasutusjuhend.

1.2 Märkide selgitus

1.2.1 Hoiatused

Hoiatused annavad märku toote kasutamisel tekkivatest ohtudest. Kasutatakse alljärgnevaid märksõnu:



OHT

OHT !

- ▶ Võimalikud ohtlikud olukorrad, mis võivad põhjustada kasutaja raskeid kehavigastusi või hukkamist.



HOIATUS

HOIATUS !

- ▶ Võimalik ohtlik olukord, mis võib põhjustada kasutaja raskeid kehavigastusi või hukkamist.



ETTEVAATUST

ETTEVAATUST !

- ▶ Võimalikud ohtlikud olukorrad, millega võivad kaasneda kergemad kehavigastused või varaline kahju.

1.2.2 Kasutusjuhendis kasutatud sümbolid

Selles dokumendis kasutatakse järgmisi sümboleid.



Lugege enne kasutamist läbi kasutusjuhend!



Soovitused seadme kasutamiseks ja muu kasulik teave



Taaskasutatavate materjalide käsitlemine



Elektriseadmeid ja akusid ei tohi visata olmejäätmete hulka.

1.2.3 Joonistel kasutatud sümbolid

Joonistel kasutatakse järgmisi sümboleid.



Numbrid viitavad vastavatele joonistele kasutusjuhendi alguses



Numeratsioon kajastab tööetappide järjekorda pildi kujul ja võib tekstis kirjeldatud tööetappidest erineda



Positsiooninumbreid **kasutatakse ülevaatejoonisel** ja need viitavad selgituste numbritele **toote ülevaates**



See märk näitab, et toote käsitlemisel tuleb olla eriti tähelepanelik.



Andmete traadita ülekandmine

1.3 Tootest sõltuvad sümbolid

1.3.1 Sümbolid tootel

Tootel kasutatakse järgmisi sümboleid:

	Kasutage kaitseprille
RPM	Pööret minutis
/min	Pööret minutis
n	Nimipöörlemiskiirus
	Läbimõõt
	Kaitseklass II (topeltisolatsioon)

1.4 Tooteinfo

Hilti tooted on mõeldud professionaalsele kasutajale ning nendega tohivad töötada ja neid hooldada üksnes selleks volitatud, asjakohase kvalifikatsiooniga töötajad. Nimetatud personal peab olema teadlik kõikidest kaasnevatest ohtudest. Seade ja sellega ühendatavad abivahendid võivad osutada ohtlikuks, kui neid ei kasutata nõuetekohaselt või kui nendega töötab vastava väljaõppeta isik.

Tüübitähis ja seerianumber on toodud andmesildil.

- ▶ Kandke seerianumber järgmise tabelisse. Andmeid toote kohta vajate meie esindusele või hooldekeskusele päringute esitamisel.

Andmed toote kohta

Nurklihvmasin	AG 230-24D
Generatsioon	04
Seerianumber	

1.5 Vastavusdeklaratsioon

Kinnitame ainuvastutajana, et siin kirjeldatud toode vastab kehtivate direktiivide ja standardite nõuetele: Vastavustunnistuse fotokoopia leiate käesoleva kasutusjuhendi lõpust.

Tehnilised dokumendid on saadaval:

Hilti Entwicklungsgesellschaft mbH | Zulassung Werkzeuge | Hiltistraße 6 | 86916 Kaufering, DE

2 Ohutus

2.1 Üldised ohutusnõuded elektriliste tööriistade kasutamisel

⚠ HOIATUS Lugege läbi kõik ohutusnõuded ja juhised. Järgnevate ohutusnõuete eiramise tagajärjeks võib olla elektrilöökk, tulekahju ja/või rasked vigastused.

Hoidke kõik ohutusnõuded ja juhised edaspidiseks kasutamiseks alles.

Ohutus töökohal

- ▶ **Hoidke oma töökoht puhas ja valgustage seda korralikult.** Korrastamata ja valgustamata töökoht võib põhjustada õnnetusi.
- ▶ **Ärge kasutage elektritööriista plahvatusohtlikus keskkonnas, kus leidub tuleohtlikke vedelikke, gaase või tolmu.** Elektrilistest tööriistadest lööb sädemeid, mis võivad tolmu või auru süüdata.
- ▶ **Hoidke lapsed ja kõik kõrvalised isikud töökohast eemal.** Kui Teie tähelepanu juhitakse kõrvale, võib seade Teie kontrolli alt väljuda.

Elektriõhus

- ▶ **Elektrilise tööriista pistik peab pistikupesaga sobima. Pistiku kallal ei tohi teha mingeid muudatusi. Kaitsemaandusega seadmete puhul ei tohi kasutada adapterpistikuid.** Muutmata pistikud ja sobivad pistikupesad vähendavad elektrilöögi ohtu.
- ▶ **Vältige kehalist kontakti maandatud pindadega, näiteks torude, radiaatorite, pliiptide ja külmikutega.** Kui Teie keha on maandatud, on elektrilöögi oht suurem.
- ▶ **Kaitske elektrilist tööriista vihma ja niiskuse eest.** Kui elektrilise tööriista sisemusse on sattunud vett, on elektrilöögi oht suurem.
- ▶ **Ärge kasutage toitejuhet elektrilise tööriista kandmiseks, ülesriputamiseks ega pistiku välja-tõmbamiseks pistikupesast. Kaitske toitejuhet kuumuse, õli, teravate servade ja seadme liikuvate osade eest.** Kahjustatud või keerduläänud toitejuhtmed suurendavad elektrilöögi ohtu.

- ▶ **Kui töotate elektrilise tööriistaga vabas õhus, kasutage ainult pikendusjuhtmeid, mis on ette nähtud kasutamiseks ka välitingimustes.** Välitingimustes kasutamiseks ettenähtud pikendusjuhtme kasutamine vähendab elektrilöögi ohtu.
- ▶ **Kui seadmega töötamine niiskes keskkonnas on vältimatu, kasutage rikkevoolukaitselülitit.** Rikkevoolukaitselülitit kasutamine vähendab elektrilöögi ohtu.

Inimeste ohutus

- ▶ **Olge tähelepanelik, jälgige, mida teete, ning toimige elektrilise tööriistaga töötades kaalutletult. Ärge töötage elektrilise tööriistaga, kui olete väsinud või alkoholi, narkootikumide või ravimite mõju all.** Hetkeline tähelepanematus elektrilise tööriista kasutamisel võib põhjustada raskeid kehavigastusi ja varalist kahju.
- ▶ **Kasutage isikukaitsevahendeid ja kandke alati kaitseprille.** Isikukaitsevahendite, nt tolmu maski, libisemiskindlate turvajalatsite, kaitsekiivri või kuulmiskaitsevahendite kandmine (sõltuvalt elektrilise tööriista tüübist ja kasutusalasest) vähendab vigastusohu.
- ▶ **Vältige elektrilise tööriista soovimatut käivitumist! Enne elektrilise tööriista ühendamist vooluvõrguga, ülestõstmist ja kandmist veenduge, et elektriline tööriist on välja lülitatud.** Kui hoiate elektrilise tööriista kandmisel sõrme lülilil või ühendate vooluvõrku sisselülitatud tööriista, võib juhtuda tööõnnetus.
- ▶ **Enne elektrilise tööriista sisselülitamist eemaldage selle küljest seadistus- ja mutrivõtmed.** Elektrilise tööriista pöörleva osa küljes olev seadistus- või mutrivõti võib põhjustada vigastusi.
- ▶ **Vältige ebatavalist tööasendit! Võtke stabiilne tööasend ja säilitage alati tasakaal.** Nii saate elektrilist tööriista ootamatutes olukordades paremini kontrollida.
- ▶ **Kandke sobivat rõivastust. Ärge kandke laiu riideid ega ehteid! Hoidke juuksed, rõivad ja kindad seadme liikuvatest osadest eemal.** Lotendavad riided, ehted ja pikad juuksed võivad sattuda seadme liikuvate osade vahele.
- ▶ **Kui elektrilise tööriista külge on võimalik paigaldada tolmuemaldus- ja kogumisseadiseid, veenduge, et need on tööriistaga ühendatud ja et neid kasutatakse nõuetekohaselt.** Tolmuemaldus-seadise kasutamine võib vähendada tolmuastet ohtu.

Elektrilise tööriista kasutamine ja käsitsemine

- ▶ **Ärge koormake seadet üle! Kasutage oma tööks sobivat elektritööriista.** See töötab ettenähtud jõudluspiirides tõhusamalt ja ohutumalt.
- ▶ **Ärge kasutage elektrilist tööriista, mille lüliti on rikkis!** Elektriline tööriist, mida ei saa enam lülitist korralikult sisse ja välja lülitada, on ohtlik ning tuleb viia parandusse.
- ▶ **Enne seadme reguleerimist, tarvikute vahetamist ja seadme hoieülevaetust eemaldage seadme pistik pistikupesast välja.** See ettevaatusabinõu hoiab ära seadme soovimatu käivitumise.
- ▶ **Kasutusvälisel ajal hoidke elektrilist tööriista lastele kättesaamatus kohas. Ärge lubage seadet kasutada isikutel, kes seda ei tunne või ei ole lugenud käesolevaid juhiseid.** Asjatundmatute isikute käes on elektrilised tööriistad ohtlikud.
- ▶ **Hooldage elektrilisi tööriistu korralikult. Kontrollige, kas seadme liikuvad detailid töötavad veatult ega kiilu kiini. Veenduge, et seadme detailid ei ole murdunud või kahjustatud määral, mis mõjutab seadme töökindlust. Laske kahjustatud osad enne seadme kasutamist parandada.** Ebapiisavalt hooldatud elektrilised tööriistad põhjustavad tööõnnetusi.
- ▶ **Hoidke löiketarvikud teravad ja puhtad.** Hästi hooldatud, teravate löikeservadega löiketarvikud kiiluvad harvemini kinni ja neid on lihtsam juhtida.
- ▶ **Kasutage elektrilist tööriista, tarvikuid ja lisatarvikuid vastavalt nende juhiste. Arvestage seejuures töötingimuste ja tehtava töö iseloomuga.** Elektrilise tööriista kasutamine otstarbel, milleks see ei ole ette nähtud, võib põhjustada ohtlikke olukordi.

Hooldus

- ▶ **Laske elektrilist tööriista parandada ainult kvalifitseeritud spetsialistidel, kes kasutavad originaalvaruosi.** Nii on tagatud, et elektritööriista ohutus säilib.

2.2 Ühised ohutusnõuded lihvimisel, liivapaberiga lihvimisel, traatharjadega töötlemisel, poleerimisel ja lõikamisel:

- ▶ **Elektriline tööriist on ette nähtud kasutamiseks lihvimasina ja ketaslõikurina. Järgige kõiki seadmega kaasasolevaid ohutusnõudeid, juhiseid, kirjeldusi ja andmeid.** Järgnevate juhiste eiramise tagajärjeks võib olla elektrilöökk, tulekahju ja/või raskeid vigastused.
- ▶ **Elektriline tööriist ei sobi liivapaberiga lihvimiseks, traatharjadega töötlemiseks ja poleerimiseks.** Seadme kasutamine otstarbel, milleks seade ei ole ette nähtud, on ohtlik ja võib põhjustada vigastusi.
- ▶ **Ärge kasutage lisatarvikuid, mida tootja ei ole spetsiaalselt selle seadme jaoks ette näinud ega soovitanud.** Asjaolu, et lisatarvikut saab seadme külge kinnitada, ei taga veel ohutut tööd.

- ▶ **Tarviku lubatud pöörete arv peab olema vähemalt sama suur nagu seadmel toodud maksimaalne pöörlemiskiirus.** Lubatust kiiremini pöörlev tarvik võib puruneda ja selle tükid võivad laiali paiskuda.
- ▶ **Tarviku välisläbimõõt ja paksus peavad olema vastavuses seadme mõõtmetega.** Valede mõõtmetega tarvikuid ei kata kettakaitse piisaval määral ning need võivad väljuda Teie kontrolli alt.
- ▶ **Keermestatud tarvikud peavad spindli keermega täpselt sobima. Seibi abil monteeritavate tarvikute puhul peab tarviku siseava läbimõõt vastama seibi läbimõõdule.** Tarvikud, mis ei ole tööriista küljes kindlalt kinni, pöörlevad ebaühtlaselt, vibreerivad tugevalt ja võivad kaasa tuua kontrolli kaotuse.
- ▶ **Ärge kasutage kahjustatud tarvikuid.** Iga kord enne kasutamist kontrollige tarvikuid, näiteks lihvkettaid pragude, lihvvaldu pragude või kulumise, traatharju lahtiste või murdunud traatide suhtes. Kui seade või tarvik kukub maha, kontrollige seda vigastuste suhtes ja vajaduse korral võtke kasutusele vigastamata tarvik. Pärast tarviku kontrollimist ja paigaldamist laske seadmel töötada ühe minuti jooksul maksimaalsetel pööretel. Seejuures veenduge, et ei Teie ega läheduses viibivad inimesed ei asu pöörleva tarvikuga ühel joonel. Nimetatud katseaja jooksul vigastatud tarvikud üldjuhul murduvad.
- ▶ **Kasutage isikukaitsevahendeid.** Kandke vastavalt töö iseloomule näokaitsemaski, silmade kaitsemaski või kaitseprille. Vajaduse korral kandke tolmukaitsemaski, kuulmiskaitsevahendeid, kaitsekindaid või kaitsepõlle, mis püüab kinni lihvimisest eralduvad väiksemad materjaliosakesed. Silmad peavad olema kaitstud erinevatel töödel eralduvate ja eemalepaiskuvate võõrkehade eest. Tolmu- ja hingamisteede kaitsemask peab filtreerima töötamisel tekkiva tolmu. Pikaajaline vali müra võib kahjustada kuulmist.
- ▶ **Veenduge, et teised inimesed viibivad tööpiirkonnast ohutul kaugusel. Kõik tööpiirkonda sisenevad inimesed peavad kandma isikukaitsevahendeid.** Töödeldava tooriku või murdunud tarviku osakesed võivad eemale paiskuda ja põhjustada vigastusi ka väljaspool vahetatud tööpiirkonda.
- ▶ **Kui teostate töid, mille puhul võib tarvik tabada varjatud elektrijuhtmeid või omaenda toitejuhet, hoidke seadet üksnes isoleeritud käepidemetest.** Kokkupuude pingestatud elektrijuhtmetega võib seada pinge alla ka seadme metalldetailid ja põhjustada elektrilöögi.
- ▶ **Veenduge, et toitejuhe on pöörlevatest tarvikutest eemal.** Kui seade Teie kontrolli alt väljub, tekib toitejuhtme läbilõikamise või kinnijäämise oht, mille tagajärjel võib Teie käsi pöörleva tarvikuga kokku puutuda.
- ▶ **Ärge pange seadet kunagi käest enne, kui tarvik on täielikult seiskunud.** Pöörlev tarvik võib pinnaga kokku puutuda, mille tagajärjel võib seade Teie kontrolli alt väljuda.
- ▶ **Seadme kandmise ajal ei tohi seade töötada.** Pöörlev tarvik võib Teie riietega juhuslikult kokku puutuda ja Teid vigastada.
- ▶ **Puhastage seadme ventilatsioonivahendid regulaarselt.** Mootori jahutusventilaator tõmbab tolmu korpusesse ning kuhjunud metallitolm võib põhjustada elektrilisi ohte.
- ▶ **Ärge kasutage seadet süttivate materjalide läheduses.** Sädemed võivad need materjalid süüdata.
- ▶ **Ärge kasutage tarvikuid, mille jahutamiseks on ette nähtud jahutusvedelikud.** Vee või teiste jahutusvedelike kasutamine võib põhjustada elektrilöögi.

Tagasilöökk ja asjaomased ohutusnõuded

Tagasilöökk on kinnikiilunud tarviku, näiteks lihvketta, lihvalla, traatharja jmt tõttu tekkinud äkiline reaktsioon. Kinnikiilumine põhjustab pöörleva tarviku järsu seiskumise. Selle toimel liigub kontrolli alt väljunud seade tarviku pöörlemissuunale vastupidises suunas.

Kui näiteks lihvketas toorikusse kinni kiilub, võib lihvketta serv toorikusse kinni jääda, mille tagajärjel võib lihvketas murduda või põhjustada tagasilöögi. Lihvketas liigub siis sõltuvalt ketta pöörlemissuunast kas seadme kasutaja poole või temast eemale. Lihvkettad võivad seejuures ka murduda.

Tagasilöökk on seadme vale kasutuse või puudulike tööviiside tagajärg. Seda saab järgnevalt kirjeldatud sobivate ettevaatusabinõude rakendamisega ära hoida.

- ▶ **Hoidke seadet tugevasti kinni ja viige oma keha ja käed asendisse, milles saate tagasilöögiõududele vastu astuda.** Kasutage alati lisakäepidet, kui see on olemas, et tagasilöögiõudu või reaktsioonimomenti seadme ülespaiskumisel maksimaalselt kontrolli all hoida. Sobivate ettevaatusabinõude rakendamisega suudab seadme kasutaja tagasilöögi- ja reaktsioonijõudu kontrollida.
- ▶ **Ärge asetage oma kätt pöörlevate tarvikute lähedusse.** Tarvik võib tagasilöögi puhul liikuda üle Teie käe.
- ▶ **Hoidke oma keha eemal piirkonnast, kuhu seade tagasilöögi puhul liigub.** Tagasilöökk viib seadme lihvketta pöörlemissuunale vastupidises suunas.
- ▶ **Töötage eriti ettevaatlikult nurkades, teravate servade piirkonnas jm. Vältige tarvikute tagasi-põrkumist toorikult ja tarvikute kinnikiilumist.** Pöörlev tarvik kaldub nurkades, teravate servade piirkonnas ja toorikult tagasi-põrkumise korral kinni kiiluma. See põhjustab kontrolli kaotuse seadme üle ja tagasilöögi.

- ▶ **Ärge kasutage kettsaelehte ega hammastusega saeketast.** Sellised tarvikud põhjustavad tihti tagasilöögi või kontrolli kaotuse seadme üle.

Ohutuse erinõuded lihvimisel ja lõikamisel:

- ▶ **Kasutage üksnes seadme jaoks ette nähtud lihvkettast ja selle ketta jaoks ette nähtud kettakaitset.** Lihvkettaid, mis ei ole seadme jaoks ette nähtud, katab kettakaitse ebapiisavalt ja need on seetõttu ohtlikud.
- ▶ **Kõverdatud lihvkettad tuleb paigaldada nii, et nende lihvimispind ei ulatu üle kettakaitse serva.** Vasteli paigaldatud lihvkettast, mis ulatub üle kettakaitse serva, ei katta kettakaitse piisavalt.
- ▶ **Kettakaitse peab olema elektrilise tööriista külge kindlalt kinnitatud ja olema maksimaalse turvalisuse tagamiseks seatud nii, et kasutaja poole jääb katmata lihvimistarvikust võimalikult väike osa.** Kettakaitse aitab kasutajat kaitsta murdunud osakeste, lihvkettaga juhusliku kokkupuute ja sädemete eest.
- ▶ **Lihvkettaid tohib kasutada vaid ettenähtud otstarbel.** Näiteks ärge kunagi kasutage lõikeketta külgpinda lihvimiseks. Lõikekettad on ette nähtud materjali lõikamiseks ketta servaga. Külgsuunas rakendatava jõu mõjul võib lõikeketas puruneda.
- ▶ **Valitud lihvketta jaoks kasutage alati vigastamata ja õige suuruse ning kujuga kinnitusseibi.** Sobivad seibid kaitsevad lihvkettast ja vähendavad lihvketta purunemise ohtu. Lõikeketaste seibid võivad lihvkettaste seibidest erineda.
- ▶ **Ärge kasutage suuremate seadmete kulunud lihvkettaid.** Suuremate seadmete lihvkettad ei ole kohandatud väiksemate seadmete suurema pöörlemiskiirusega ja võivad puruneda.

Ohutuse täiendavad erinõuded lõikamisel:

- ▶ **Vältige lõikeketta kinnikiilumist ja liiga suurt avaldatavat survet.** Ärge tehke liiga sügavaid lõikeid. Liigse surve avaldamine lõikekettale suurendab ketta koormust ja kinnikiilumisohtu ning sellega ka tagasilöögi või ketta purunemise võimalust.
- ▶ **Vältige pöörleva lõikeketta ette ja taha jäävat piirkonda.** Kui suunate lõikeketast toorikus endast eemale, võib tagasilöögi korral seade koos pöörleva kettaga otse Teie suunas paiskuda.
- ▶ **Kui lõikeketas kinni kiilub või kui Te töö katkestate, lülitage seade välja ja hoidke seda paigal seni, kuni ketas on täielikult seiskunud.** Ärge püüdke veel pöörlevat lõikeketast lõikejoonest välja tõmmata, vastasel juhul võib tekkida tagasilööök. Tehke kindlaks ja kõrvaldage kinnikiilumise põhjus.
- ▶ **Ärge lülitage seadet sisse, kui see on veel toorikus.** Laske lõikekettal kõigepealt saavutada maksimaalne pöörlemiskiirus ja jätkake seejärel lõiget ettevaatlikult. Vastasel korral võib ketas kinni kiiluda, toorikut välja hüpata või tagasilöögi põhjustada.
- ▶ **Plaadid ja suured toorikud toestage, et vältida kinnikiilunud lõikekettast põhjustatud tagasilöögi ohtu.** Suured toorikud kalduvad omaenda raskuse mõjul läbi painduma. Toorik peab olema toestatud mõlemalt küljelt ja nii lõikejoone lähedalt kui ka servast.
- ▶ **Olge eriti ettevaatlik uputuslõigete tegemisel seintesse või teistesse varjatud kohtadesse.** Uputatav lõikeketas võib gaasi- või veetorude, elektrijuhtmete või teiste objektide tabamisel põhjustada tagasilöögi.

2.3 Täiendavad ohutusnõuded

Isikuohutus

- ▶ Kasutage toodet ainult siis, kui selle tehniline seisukord on veatu.
- ▶ Ärge muutke ega modifitseerige seadet mingil viisil.
- ▶ Vältige kokkupuudet seadme pöörlevate osadega - vigastuste oht!
- ▶ Kandke ka tarvikut vahetades kaitsekindaid! Tarviku puudutamine võib tekitada lõikehaavu ja põletusi.
- ▶ Enne töö algust tehke kindlaks töötamisel tekkiva tolmu ohuklass. Kasutage ettenähtud kaitseklassi kuuluvat ehitustolmuimejat, mis vastab kehtivatele tolmukaitseüritele. Pliisisaldusega värvide, teatavat liiki puidu, betooni/müüritise/kvartsisisaldusega kivi, mineraalide ja metalli tolm võib kahjustada tervist.
- ▶ Tagage töökohal hea ventilatsioon ja kandke tekkiva tolmu filtreerimiseks sobivat hingamisteede kaitsemaski. Kokkupuude tolmuga või tolmu sissehingamine võib põhjustada kasutajal või läheduses viibival isikul allergilist reaktsiooni ja/või hingamisteede haigusi. Teatav tolm, nt tamme- või pöögitolm on kantserogeenne, seda eeskätt koosmõjus puidu töötlemiseks ettenähtud lisainetega (kromaat, puidukaitsevahendid). Asbesti sisaldavate materjalide töötlemine on lubatud vaid asjaomase kvalifikatsiooniga isikutel.
- ▶ Tehke tööpause ja liigutage sõrmi, et parandada nende verevarustust. Pikemaajaliste tööde korral võib vibratsioon tekitada probleeme sõrmede, käte ja käelligeste veresoontes ja närvisüsteemis.

Elektriohutus

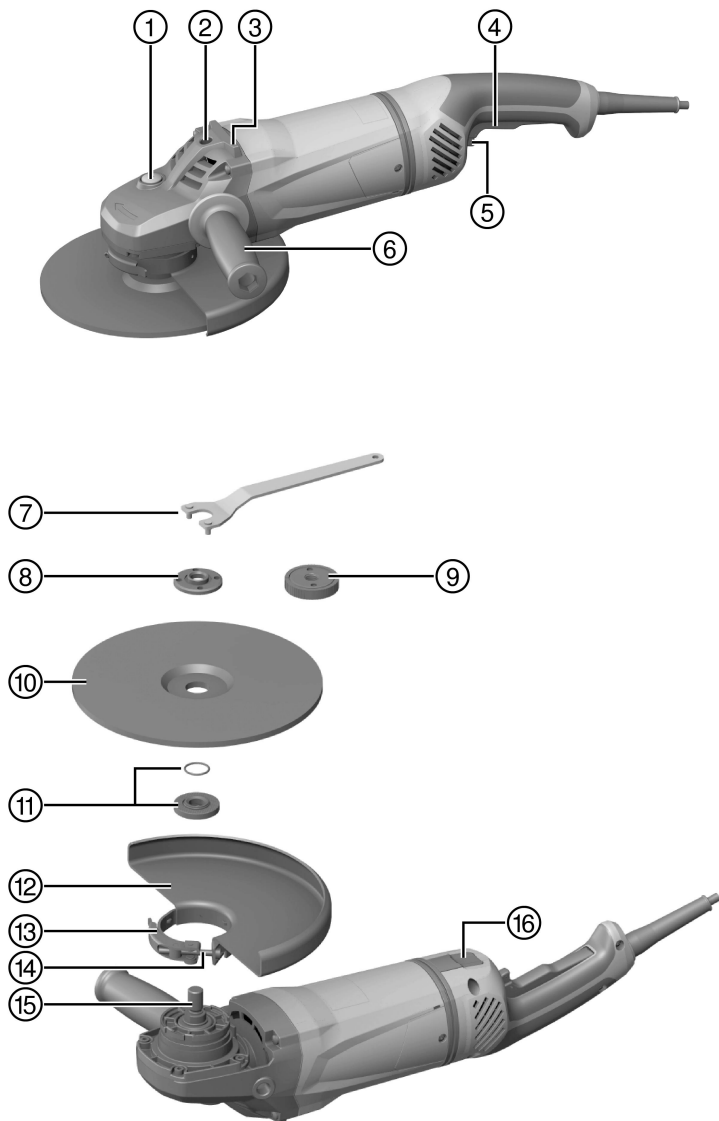
- ▶ Enne töö algust kontrollige tööpiirkond üle ja veenduge, et seal ei ole varjatud elektrijuhtmeid, gaasi- ega veetorusid. Seadme välised metallalod võivad elektrijuhtme vigastamise korral tekitada elektrilöögi.

Elektriliste tööriistade hoolikas käsitsemine ja kasutamine

- ▶ Ärge kasutage lihvimiseks lõikekettaid.
- ▶ Pingutage tarvik ja flants tugevasti kinni. Kui tarvikut ja flantsi ei ole kõvasti kinni pingutatud, võib otsak mootori seiskamisel spindli küljest lahti tulla.
- ▶ Pidage kinni tootja juhistest lihvketaste käsitlemise ja hoidmise kohta.

3 Kirjeldus

3.1 Toote ülevaade



- | | |
|---------------------------------|--|
| ① Spindlielukustusnupp | ⑨ Kwik lock tüüpi kiirkinnitusmutter (lisavarustus) |
| ② Keermestatud pesa käepidemele | ⑩ Lõikeketas |
| ③ Alus | ⑪ Kinnitusflants koos rõngastihendiga |
| ④ Toitelüliti | ⑫ Kettakaitse |
| ⑤ Päästik | ⑬ Kinnitushoob |
| ⑥ Lisakäepide | ⑭ Justeerimiskruvi |
| ⑦ Otsvõti | ⑮ Spindel |
| ⑧ Kinnitusmutter | ⑯ Vabastushoob (keeratava käepideme jaoks) |

3.2 Eesmärgipärane kasutamine

Kirjeldatud toode on käsitsi juhitud elektriline nurklihvmasin. See on ette nähtud metallide ja mineraalsete materjalide kuivlõikamiseks ja -lihvimiseks. Seda tohib kasutada üksnes kuivlõikamiseks/-lihvimiseks.

Seadet võib kasutada vaid siis, kui vooluvõrgu pinget ja sagedust ühtib seadme tüübisildil nimetatud võrgupinge ja sagedusega.

- Mineraalsete materjalide lõikamine, lõhestamine ja lihvimine on lubatud vaid vastava kettakaitse (lisavarustus) kasutamise korral.
- Mineraalsete materjalide, näiteks betooni või kivi töötlemisel tuleb kasutada tolmuemalduskatet, mis on kohandatud sobiva **Hilti** tolmuimejaga.

3.3 Tarnekomplekt

Nurklihvmasin, kettakaitse, lisakäepide, kinnitusflants, kinnitusmutter, otsvõti, kasutusjuhend.

Teised süsteemi kuuluvad tooted, mida on lubatud tööriistaga kasutada, leiab **Hilti** müügiesindusest või veebilehelt www.hilti.group

3.4 Käivitusvoolupiiraja

Elektroniline käivitusvoolupiiraja vähendab käivitusvoolu sedavõrd, et võrgukaitse ei rakendu. See tagab seadme sujuva käivitumise.

3.5 Konstantelektroonika/tahhoregulaatorelektroonika

Pöörde arvu elektriline regulaator hoiab pöörlemiskiiruse tühikäigust koormusega töötamiseni peaaegu konstantsena. Konstantne pöörlemiskiirus tagab materjali optimaalse töötlemise.

3.6 Active Torque Control (ATC)

Elektronika tuvastab ketta võimaliku kinnikiilumise ohu ja takistab seadme väljalülitamisega spindli edasi-pöörlemist.

Kui ACT-süsteem on rakendunud, rakendage seade uuesti tööle. Selleks vabastage esmalt lüliti (sisse/välja) ja viige see seejärel uuesti sisselülitatud asendisse.



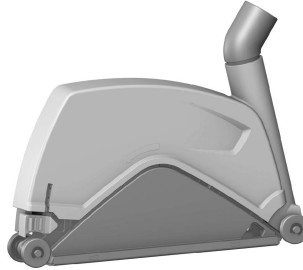
ATC-süsteemi tõrke korral töötab seade ainult väga madalatel pööretel ja madala pöördemomendiga. Laske seadet **Hilti** hooldekeskuses kontrollida.

3.7 Voolust sõltuv kaitse

Voolust sõltuv mootorikaitse teostab järelevalvet sisendvoolu üle ja kaitseb seadet ülekoormuse eest.

Liiga suurest rakendatavast survest tingitud mootori ülekoormuse korral alaneb seadme jõudlus tunduvalt ja seade võib koguni seiskuda. Seiskumist tuleks vältida.

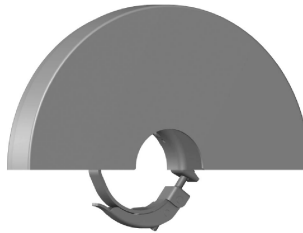
3.8 Tolmueemalduskate (lõikamine) DC-EX 230/9" juhtkelguga (tarvik)



Mineraalsete materjalide lõikamisel tuleb alati kasutada tolmueemalduskatet.

ETTEVAATUST Metallide töötlemine on selle kattega keelatud.

3.9 Katteplekiga kettakaitse (tarvik)



Metallide töötlemisel kasutage sirgete lihvketastega lihvimiseks ja lõikeketastega lõikamiseks katteplekiga kettakaitset.

4 Kulumaterjal

Kasutada tohib vaid kunstvaiksainega ja kiudainega tugevdatud kettaid, mille max Ø on 230 mm ning mille lubatud pöörlemiskiirus on vähemalt 6500/min ja perifeerikiirus 80 m/s.

Ketta paksus tohib olla max 8 mm.

TÄHELEPANU! Kasutage lõikeketastega lõikamisel ja lõhestamisel alati katteplekiga kettakaitset või täielikult suletud tolmueemalduskatet.

Kettad

	Rakendus	Tähis	Materjal
Abrasiivne lõikeketas	Lõikamine, lõhestamine	AC-D	Metallid
Teemantlõikeketas	Lõikamine, lõhestamine	DC-D	Mineraalsed materjalid
Abrasiivne lihvketas	Lihvimine	AG-D	Metallid

Ketaste liigitus vastavalt kasutatud varustusele

Pos	Seadis	AC-D	AG-D	DC-D
A	Kettakaitse	—	X	X

Pos	Seadis	AC-D	AG-D	DC-D
B	Katteplekiga kettakaitse	X	—	X
C	Tolmueemalduskate (lõikamine) DC-EX 230/9"	—	—	X
D	Lisakäepide	X	X	X
E	Kaarkäepide DC-BG 230/9" (valikuliselt D asemel)	X	X	X
F	Kinnitusmutter	X	X	X
G	Kinnitusflants	X	X	X
H	Kwik lock (valikuliselt F asemel)	X	X	X

5 Tehnilised andmed

5.1 Nurklihvmasin



Andmed nimipinge, nimivoolu, sageduse ja nimivõimsuse kohta leiata kasutusriigile vastavalt andmesildilt.

Generaatori või transformaatori kasutamise korral peab selle väljundvõimsus olema seadme andmesildil märgitud võimsusest kaks korda suurem. Transformaatori või generaatori tööpinge peab olema kogu aeg vahemikus + 5% ja - 15% seadme nimipingest.

	AG 230-24D
Nimipöörlemiskiirus	6 500 p/min
Ketta maksimaalne läbimõõt	230 mm
Keerme läbimõõt	M14
Keerme pikkus	22 mm
Kaal EPTA-Procedure 01 kohaselt	6,5 kg

5.2 Andmed müra ja vibratsiooni kohta vastavalt standardile EN 60745

Käesolevas juhendis märgitud helirõhu- ja vibratsioonitase on mõõdetud standarditud mõõtemeetodil ja seda saab kasutada elektriliste tööriistade omavaheliseks võrdlemiseks. See sobib ka vibratsiooni- ja mürataseme esialgseks hindamiseks.

Toodud näitajad iseloomustavad elektrilise tööriista põhilisi ettenähtud töid. Kui aga elektrilist tööriista kasutatakse muul otstarbel, teiste tarvikutega või kui tööriista on ebapiisavalt hooldatud, võivad näitajad käesolevas juhendis toodud näitajatest kõrvale kalduda. See võib vibratsiooni- ja mürataset töötamise koguperioodil tunduvalt suurendada.

Ekspositsiooni täpseks hindamiseks tuleb arvesse võtta ka aega, mil seade oli välja lülitatud või küll sisse lülitatud, kuid tegelikult tööle rakendamata. See võib vibratsiooni- ja mürataset töö koguperioodil tunduvalt vähendada.

Kasutaja kaitseks müra ja/või vibratsiooni eest võtke tarvitusele täiendavaid kaitsemeetmeid, näiteks: hooldage elektrilist tööriista ja tarvikuid korralikult, hoidke käed soojad, tagage sujuv töökorraldus.

Müratase

	AG 230-24D
Helivõimsustase (L_{WA})	105 dB(A)
Helirõhutase (L_{pA})	94 dB(A)
Mõõtemääramatus helirõhutaseme puhul (K_{pA})	3 dB(A)

Vibratsioonitase

Muude rakenduste, nt lõikamise puhul võib vibratsioonitase olla teistsugune.

	AG 230-24D
Pinna lihvimine, kasutades vibratsiooni summutavat käepidet ($a_{h,AG}$)	5,8 m/s ²
Mõõtemääramatus (K)	1,5 m/s ²

6 Käsitsemine

6.1 Töö ettevalmistamine

ETTEVAATUST

Vigastuste oht! Seadme soovimatu käivitumine.

- ▶ Enne seadme seadistamist ja tarvikute vahetamist tõmmake pistik pistikupesast välja.

Järgige kasutusjuhendis esitatud ja tootele märgitud ohutusnõudeid ja hoiatusi.

6.2 Lisakäepideme paigaldamine

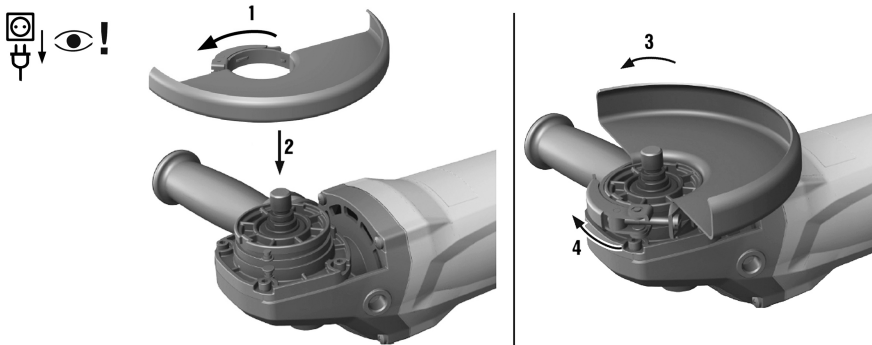
- ▶ Keerake lisakäepide ühte ettenähtud keermestatud pesadest.

6.3 Kettakaitse või katteplekiga kettakaitse

- ▶ Järgige vastava kettakaitsme paigaldusjuhendit.

6.3.1 Kettakaitsme või katteplekiga kettakaitsme paigaldamine

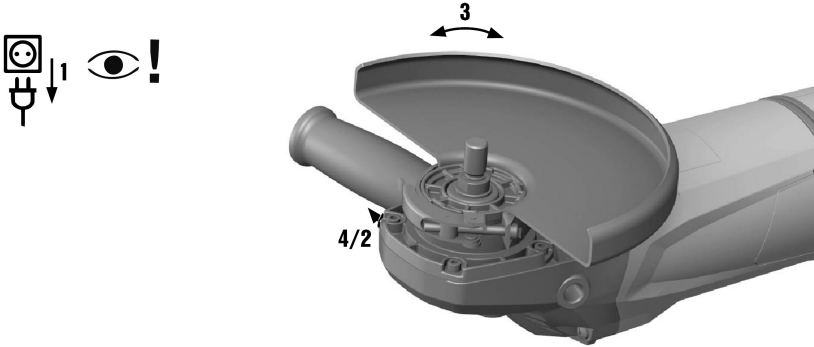
Kettakaitsme koodmärk tagab, et paigaldada saab vaid seadmega sobiva kettakaitsme. Peale selle hoiab koodmärk ära kettakaitsme kukkumise tööriista peale.



1. Avage kinnitushoob.
2. Asetage kettakaitse koodmärgiga seadmepea spindlikaelal olevasse kodeerimissoonde.
3. Keerake kettakaitse soovitud asendisse.
4. Kettakaitsme fikseerimiseks sulgege kinnitushoob.

Kettakaitse on juba justeerimiskruviga õigele läbimõõdule seatud. Kui paigaldatud kettakaitsme kinnitumine on liiga nõrk, saab seda tugevdada, pingutades kergelt justeerimiskruvi.

6.3.2 Kettakaitsme või katteplekiga kettakaitsme seadmine



1. Avage kinnitushoob.
2. Keerake kettakaitsme soovitud asendisse.
3. Kettakaitsme fikseerimiseks sulgege kinnitushoob.

6.3.3 Kettakaitsme eemaldamine

1. Avage kinnitushoob.
2. Keerake kettakaitsset, kuni koodmärk ühtib kodeerimissoonega, ja eemaldage kettakaitsme.

6.4 Tarviku paigaldamine või eemaldamine

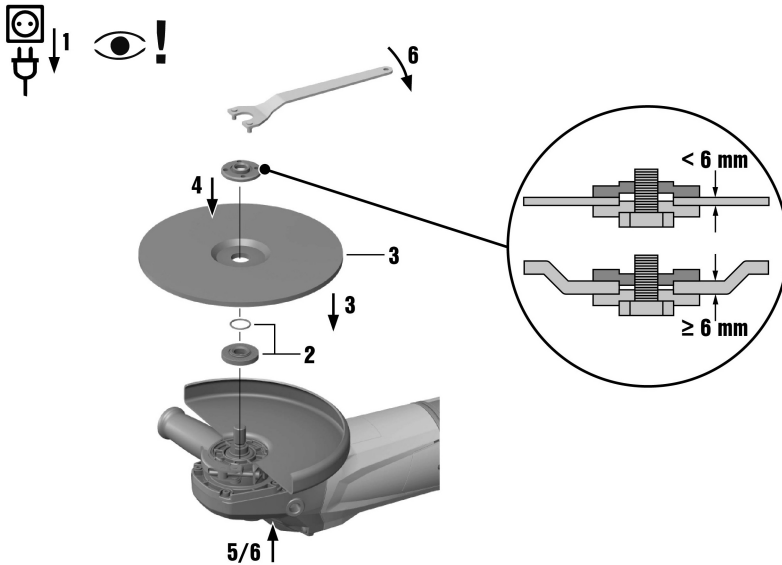
ETTEVAATUST

Vigastuste oht. Tarvik võib olla kuum.

- ▶ Tarviku vahetamisel kandke kaitsekindaid.

- Teemantkettad tuleb välja vahetada, kui löike- või lihvimisjõudlus märgatavalt väheneb. Üldjuhul tuleb seda teha siis, kui teemantsegmentide kõrgus on väiksem kui 2 mm (1/16"). Muud tüüpi kettad tuleb vahetada, kui löikejõudlus märgatavalt väheneb või kui nurklihvmasina osad (peale ketta) töötamise ajal materjaliga kokku puutuvad. Abrasiivkettad tuleb välja vahetada nende kasutamiseks ettenähtud aja möödumisel.

6.4.1 Tarviku paigaldamine



1. Tõmmake seadme võrgupistik pistikupesast välja.
2. Puhastage kinnitusflants ja kinnitusmutter.
3. Kontrollige, kas rõngastihend on kinnitusflantsis olemas ja kas see on terve.

Tulemus

Rõngastihend on kahjustada saanud.

Kinnitusflantsis puudub rõngastihend.

- ▶ Paigaldage uus kinnitusflants koos rõngastihendiga.
4. Asetage kinnitusflants spindlile.
 5. Asetage peale tarvik.
 6. Keerake kinnitusmutter vastavalt paigaldatud tarvikule kinni.
 7. Vajutage spindlilukustusnupp alla ja hoidke seda selles asendis.
 8. Pingutage kinnitusmutter otsvõtme abil kindlalt kinni, seejärel vabastage spindlilukustusnupp ja eemaldage otsvõti.

6.4.2 Tarviku eemaldamine

1. Tõmmake seadme võrgupistik pistikupesast välja.

ETTEVAATUST

Purunemise ja hävinemise oht. Kui spindlilukustusnupule vajutatakse ajal, mil spindel pöörleb, võib tarvik lahti tulla.

- ▶ Vajutage spindlilukustusnupule üksnes siis, kui spindel seisab.
2. Vajutage spindlilukustusnupp alla ja hoidke seda selles asendis.
 3. Vabastage kinnitusmutter, keerates seda otsvõtme vastupeava.
 4. Vabastage spindlilukustusnupp ja eemaldage tarvik.

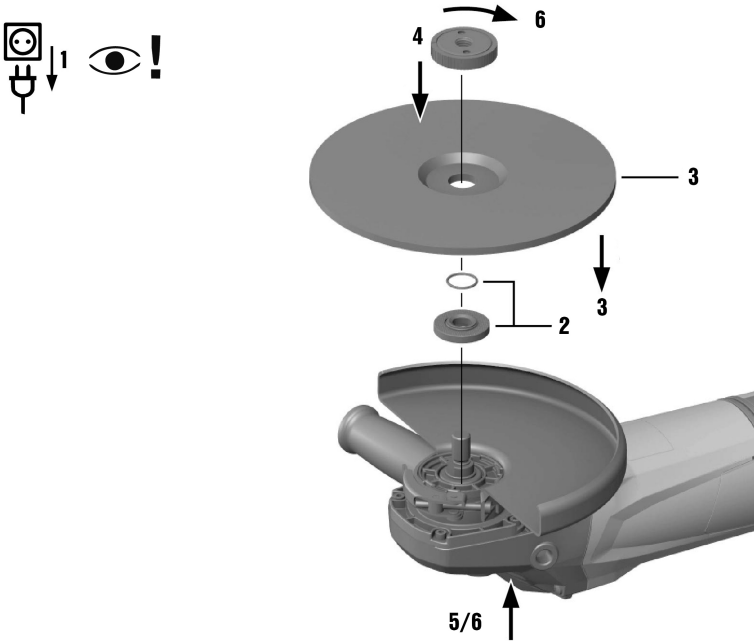
6.4.3 Kwik lock tüüpi kiirkinnitusmutriga tarviku paigaldamine

ETTEVAATUST

Purunemise oht. Liiga suure kulumise tõttu võib **Kwik lock** tüüpi kiirkinnitusmutter puruneda.

- ▶ Töötamisel veenduge, et **Kwik lock** tüüpi kiirkinnitusmutter ei puutu aluspinnaga kokku.
- ▶ Ärge kasutage kahjustatud **Kwik lock** tüüpi kiirkinnitusmutrit.

Kinnitusmutri asemel võib kasutada **Kwik lock** tüüpi kiirkinnitusmutrit. Sel juhul ei ole tarvikute vahetamiseks vaja mingeid tööriistu.



1. Tõmmake seadme võrgupistik pistikupesast välja.
2. Puhastage kinnitusflants ja kiirkinnitusmutter.
3. Kontrollige, kas rõngastihend on kinnitusflantsis olemas ja kas see on terve.

Tulemus

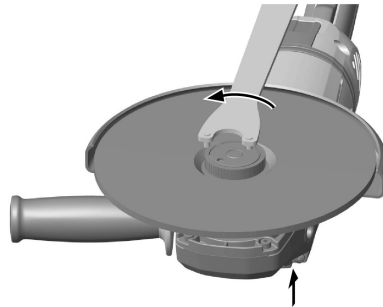
Rõngastihend on kahjustada saanud.

Kinnitusflantsis puudub rõngastihend.

- ▶ Paigaldage uus kinnitusflants koos rõngastihendiga.

4. Asetage kinnitusflants spindlile nii, et see haardub spindliga ega saa paigast nihkuda.
5. Asetage peale tarvik.
6. Kruvige **Kwik lock** tüüpi kiirkinnitusmutter tarviku peale, nii et see on korrektselt paigas.
 - ◀ Kiri **Kwik lock** on pealekeeratud asendis nähtav.
7. Vajutage spindlilukustusnupp alla ja hoidke seda selles asendis.
8. Keerake tarvikut käega päripäeva tugevasti edasi, kuni **Kwik lock** tüüpi kiirkinnitusmutter on kindlalt kinni pingutatud, seejärel vabastage spindlilukustusnupp.

6.4.4 Kwik lock tüüpi kiirkinnitusmutriga tarviku eemaldamine



1. Tõmmake seadme võrgupistik pistikupesast välja.

ETTEVAATUST

Purunemise ja hävinemise oht. Kui spindlilukustusnupule vajutatakse ajal, mil spindel pöörleb, võib tarvik lahti tulla.

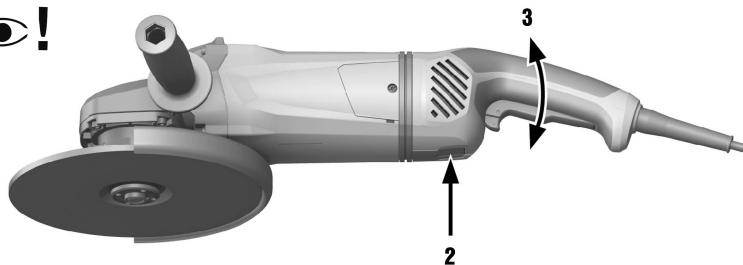
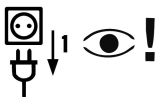
- ▶ Vajutage spindlilukustusnupule üksnes siis, kui spindel seisab.
2. Vajutage spindlilukustusnupp alla ja hoidke seda selles asendis.
 3. Vabastage **Kwik lock** tüüpi kiirkinnitusmutter, keerates seda käsitsi vastupäeva.
 4. Kui **Kwik lock** tüüpi kiirkinnitusmutrit ei ole võimalik käsitsi lahti keerata, keerake see otsvõtmega vastupäeva lahti.



Ärge kunagi kasutage torutange, et vältida **Kwik lock** tüüpi kiirkinnitusmutri kahjustamist.

5. Vabastage spindlilukustusnupp ja eemaldage tarvik.

6.5 Käepideme seadmine



HOIATUS

Vigastuste oht. Kui seada käepidet töö ajal, võib seade kaotada stabiilsuse ja tekkida õnnetus.

- ▶ Ärge kunagi seadke käepidet töötaval seadmel!
- ▶ Veenduge, et käepide on fikseerunud ühte kolmest võimalikust asendist.

1. Tõmmake seadme võrgupistik pistikupesast välja.
2. Vajutage vabastuslüliti.
3. Keerake käepide lõpuni paremale või vasakule.
4. Vabastage vabastuslüliti ja fikseerige käepide vabastushoovaga uuesti.

6.6 Lihvimine

ETTEVAATUST

Vigastuste oht. Tarvik võib äkitselt blokeeruda või kinni kiiluda.

- ▶ Kasutage seadet alati koos lisakäepidemega (lisavarustuses kaarkäepide) ja hoidke seadet alati kahe käega.

6.6.1 Lõikamine

- ▶ Lõikamisel töötage mööduka ettenihkega ja ärge kallutage seadet ega lõikeketast (töösens on lõiketasa suhtes ca 90° all).



Profiile ja väikesi nelikanttorusid on kõige parem lõigata, kui asetada lõikeketas väikseimale ristlõikele.

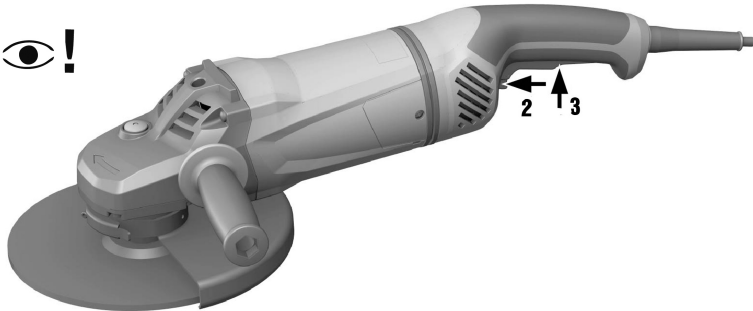
6.6.2 Lihvimine

ETTEVAATUST

Vigastuste oht. Lõikeketas võib puruneda ja laialipaiskuvad osad võivad tekitada vigastusi.

- ▶ Ärge kunagi kasutage lihvimiseks lõikeketaid.
- ▶ Liigutage seadet 5°–30° nurga all mööduka survega edasi-tagasi.
 - ◀ Toorik ei lähe liiga kuumaks, ei muuda värvi ja ei teki kriimustusi.

6.7 Sisselülitamine



1. Ühendage võrgupistik pistikupesasse.
2. Toitelüliti vabastamiseks vajutage turvalülitile.
3. Vajutage toitelüliti lõpuni sisse.
 - ◀ Mootor töötab.

6.8 Väljalülitamine

- ▶ Vabastage toitelüliti.

7 Hooldus ja korrashoid

7.1 Toote hooldus

OHT

Puudevast kaitseisolatsioonist tingitud elektrilöögi oht. Äärmuslike kasutustingimuste korral võib metallide töötlemisel koguneda seadme sisemusse elektrit juhtivat tolmu, mis kahjustab kaitseisolatsiooni.

- ▶ Äärmuslike kasutustingimuste korral kasutage statsionaarset tolmuimejat.
- ▶ Puhastage sageli ventilatsiooniavasid.
- ▶ Kasutage rikkevoolukaitseülilitit (PRCD).

HOIATUS

Elektrivoolust põhjustatud oht. Elektridetallide asjatundmatu parandus võib kaasa tuua raskeid vigastusi.

- ▶ Elektridetalle laske parandada üksnes kvalifitseeritud elektrikul.
- ▶ Ärge kasutage seadet, mille ventilatsioonivad on ummistunud! Puhastage ventilatsioonivad ettevaatlikult kuiva harjaga. Ärge laske võõrkehadel sattuda seadme sisemusse!
- ▶ Hoidke seade, eriti selle käepidemed, kuiv, puhas ning õlist ja rasvast vaba. Ärge kasutage silikooni sisaldavaid hooldusvahendeid!
- ▶ Puhastage seadme välispinda regulaarselt veidi niiske lapiga. Ärge kasutage puhastamiseks pihusteid, aurupesu ega voolavat vett!



Sagedane elektrit juhtivate materjalide (nt metall, süsinikkiud) töötlemine võib hooldusvälpasid lühendada. Juhenduge konkreetse töökoha ohuanalüüsist.

7.2 Seadme kontrollimine pärast hooldus- ja korrashoiutööd

- ▶ Pärast hooldus- ja korrashoiutööde tegemist veenduge, et kõik kaitseseadised on paigaldatud ja toimivad veatult.

8 Transport ja ladustamine

- Ärge transportige elektrilist tööriista, millesse on paigaldatud tarvik.
- Enne elektrilise tööriista hoiulepanekut tõmmake toitepistik pistikupesast välja.
- Hoidke seadet kuivas kohas, mis on lastele ja kõrvalistele isikutele ligipääsmatu.
- Pärast pikemat transporti või ladustamist kontrollige tööriista vigastuste suhtes.

9 Abi tõrgete puhul

Kui peaks esinema tõrge, mida ei ole järgmises tabelis nimetatud või mida Te ei suuda ise kõrvaldada, pöörduge **Hilti** hooldekeskusse.

Tõrge	Võimalik põhjus	Lahendus
Seade ei käivitu.	Vooluvarustus on katkenud.	▶ Ühendage vooluvõrku mõni teine elektriseade ja kontrollige, kas see töötab.
	Toitejuhe või pistik on katki.	▶ Laske toitejuheta ja pistikut elektrikul kontrollida ja vajaduse korral välja vahetada.
	Grafiitharjad on kulunud.	▶ Laske seadet elektrikul kontrollida ja vajaduse korral grafiitharjad välja vahetada.
	Taaskäivitustõkis on pärast voolukatkestust aktiivne.	▶ Lülitage seade välja ja uuesti sisse.
Seade ei tööta.	Seade on ülekoormatud.	▶ Vabastage toitelüliti ja vajutage sellele uuesti. Seejärel laske seadmel u 30 sekundit tühikäigul töötada.
Seade ei tööta täisvõimsusel.	Pikendusjuhtme läbimõõt on liiga väike.	▶ Kasutage piisava ristlõikega pikendusjuheta.
	ATC-funktsiooni tõrge	▶ Laske toode Hilti hooldekeskuses parandada.

10 Utiliseerimine

Hilti seadmed on suures osas valmistatud taaskasutatavatest materjalidest. Taaskasutuse eelduseks on materjalide korralik sorteerimine. Paljudes riikides kogub **Hilti** kasutusressursi ammendanud seadmed kokku. Lisateavet saate **Hilti** müügiesindusest.



- ▶ Ärge käideldge kasutusressursi ammendanud elektrilisi tööriistu koos olmejäätmetega!

11 Tootja garantii

- ▶ Kui Teil on küsimusi garantiitingimuste kohta, pöörduge **Hilti** müügiesindusse.



Hilti Aktiengesellschaft
Feldkircherstraße 100
9494 Schaan | Liechtenstein

AG 230-24-D (04)

[2016]

2006/42/EG

EN ISO 12100

2011/65/EU

EN 60745-1

2014/30/EU

EN 60745-2-3

Schaan, 11 /2016

A handwritten signature in black ink, appearing to read "Paolo Luccini".

Paolo Luccini

Head of BA Quality and
Process-Management
BA Electric Tools & Accessories

A handwritten signature in black ink, appearing to read "Tassilo Deinzer".

Tassilo Deinzer

Executive Vice President
BU Electric Tools & Accessories



Hilti Corporation
LI-9494 Schaan
Tel.: +423 234 21 11
Fax: +423 234 29 65
www.hilti.group