

HILTI

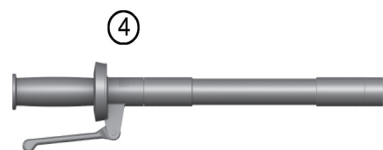
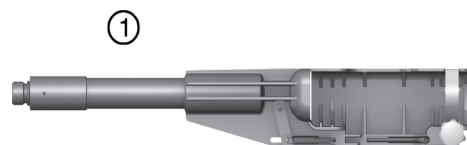
X-PT 5

Dansk



1 Programoversigt

1.1 Teknisk beskrivelse



Pos.	Beskrivelse	Længde	Vægt
A	Pole Tool	2,16 m (7 ft)	2,1 kg (4.63 lb)
B	Pole Tool	1,55 m (5 ft)	1,8 kg (3.97 lb)
1	Ophæng Samlet længde inkl. maskinen DX 5: ?	0,51 m (1 11/16 ft)	0,8 kg (1,76 lb)
2	Rør	0,93 m (3 ft)	0,7 kg (1,54 lb)
3	Rør	0,31 m (1 ft)	0,3 kg (0,66 lb)
4	Grebsdel	0,48 m (1 9/16 ft)	0,7 kg (1,54 lb)

1.2 Valgtabel

Pos.	Del	Antal dele pr. udførelse 1,52 m (5 ft)	Antal dele pr. udførelse 2,13 m (7 ft)	Antal dele pr. udførelse 3,05 m (10 ft)	Antal dele pr. udførelse 3,96 m (13 ft)
-	Ophæng	1	1	1	1
2	Rør 0,9144 m (3 ft)	-	1	2	3
3	Rør 0,348 m (1 ft)	1	-	-	-
4	Grebsdel	1	1	1	1

1.3 Fejl og fejlfhjælpning

Forekommende fejl	Fejlfhjælpning (efter sænkning af maskinen)
Maskinen udløses ikke	Kontrollér, om rørdelene er skruet i til anslag.
Patronen transporteres ikke	Træk patronstrimlen én patron længere med hånden.

2 Producentgaranti - produkter

Hilti garanterer, at det leverede produkt er fri for materiale- og fabrikationsfejl. Garantien forudsætter, at produktet anvendes og håndteres samt vedligeholdes og rengøres korrekt i henhold til **Hilti**-brugsanvisningen, og at den tekniske enhed er bevaret, dvs. at der udelukkende er anvendt originale **Hilti**-forbrugsmaterialer, -tilbehørsdele og -reservedele til produktet.

Garantien omfatter reparation uden beregning eller udskiftning af defekte dele uden beregning i hele produktets levetid. Dele, der som følge af normalt slid trænger til at blive udskiftet eller repareret, er ikke omfattet af garantien.

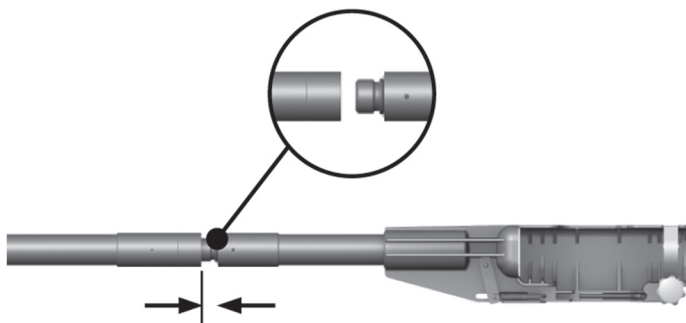
Hilti afviser alle yderligere krav, medmindre den nationale lovgivning forbyder en sådan afvisning. **Hilti** påtager sig således intet ansvar for direkte eller indirekte skader, samtidige eller efterfølgende skader, tab eller omkostninger, som er opstået i forbindelse med eller på grund af anvendelsen af produktet, eller som er opstået på grund af produktets uegnethed til et bestemt formål. Stiltiende garantier for anvendelse eller egnethed til et bestemt formål udelukkes udtrykkeligt.

I forbindelse med reparation eller udskiftning af produktet eller dele deraf, forudsættes det, at produktet eller de pågældende dele indsendes til **Hilti**, umiddelbart efter at skaden er konstateret.

Nærværende garanti omhandler samtlige garantiforpligtelser fra **Hilti**'s side og erstatter alle tidligere eller samtidige garantierklæringer, såvel skriftlige som mundtlige.

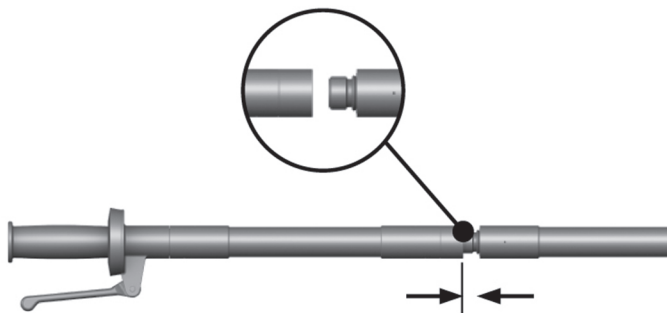
3 Samling

3.1 Samling af rør og holder



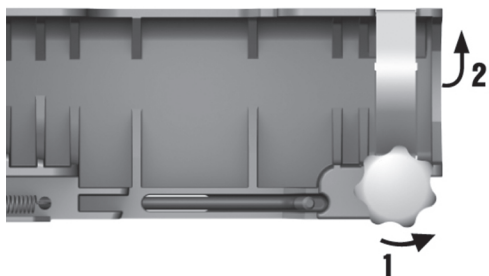
Skru rør og holder sammen, og spænd dem fast med hånden, dvs. uden hjælpværktøj.

3.2 Samling af rørdel og grebsdæl



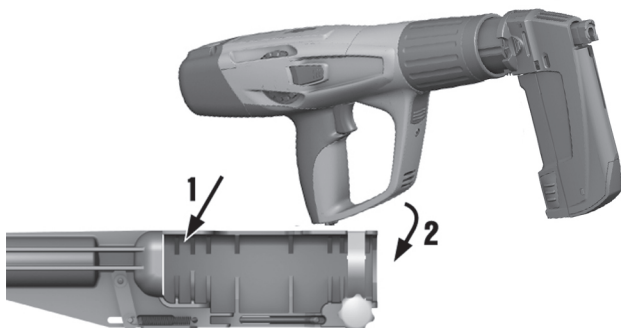
Skru rørdel og grebsdæl sammen.

3.3 Løsning af holdebjølle



Løsn holdebjøllen ved at løsne fingerskruen.

3.4 Indsætning af maskine



Indsæt maskinen.

3.5 Fastgørelse af maskine



Fastgør maskinen ved hjælp af holdebøjlen og ved at spænde fingerskruen.

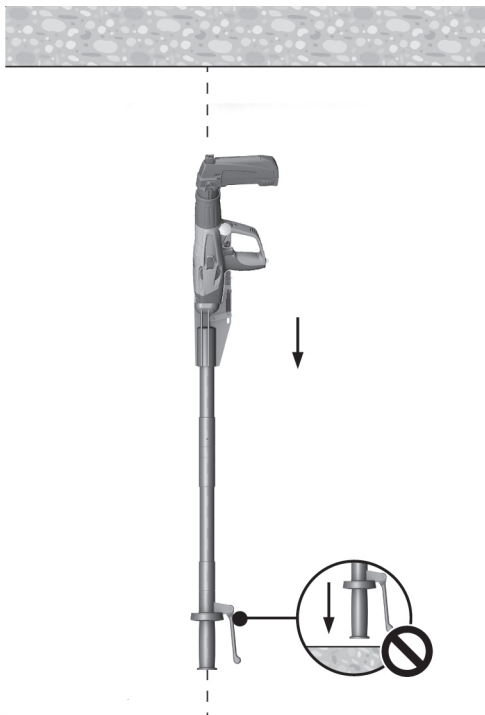
3.6 Udløserbøjlen placering



Vær opmærksom på, at udløserbøjlen skal ligge foran aftrækkeren.

4 Håndtering

4.1 Opladning og brug



Overhold maskinens brugsanvisning vedrørende opladning og brug.

4.2 Fastgørelse



Bemærk

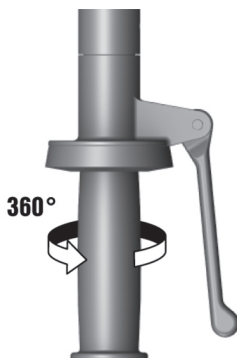
Pres aldrig maskinen skråt imod underlaget. Arbejd altid i en ret vinkel i forhold til fastgørelsesunderlaget.

Sæt maskinen med forlængerrør imod fastgørelsesunderlaget i en ret vinkel.

Pres maskinen imod underlaget.

Tryk på udløseren.

4.3 Grebsdelen



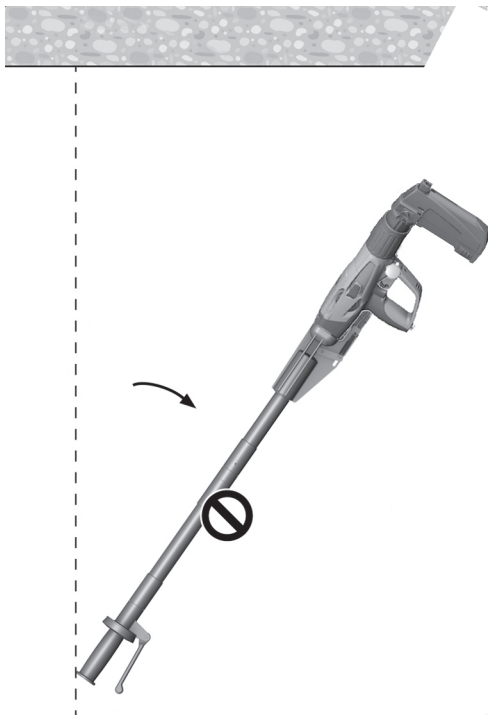
Grebsdelen kan drejes, så det er muligt til enhver tid at opnå en komfortabel arbejdsstilling.

4.4 Genopladning



Genoplad maskinen ved at sænke maskinens forlænger.

4.5 Må ikke drejes



Bemærk

Drej ikke maskinen ned bagest på forlængerrøret.

5 Afmontering

Afmonter maskinen i omvendt rækkefølge af monteringen.



Hilti Corporation

LI-9494 Schaan

Tel.: +423/234 21 11

Fax: +423/234 29 65

www.hilti.com

Hilti = registered trademark of Hilti Corp., Schaan



20160822