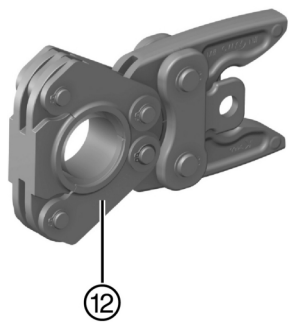
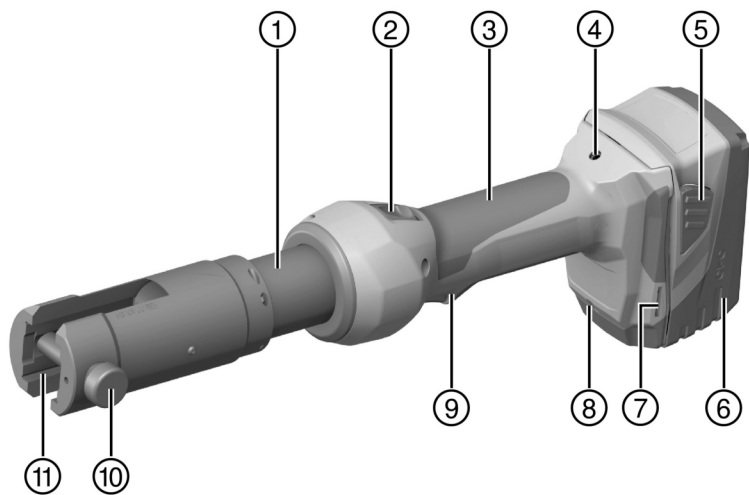
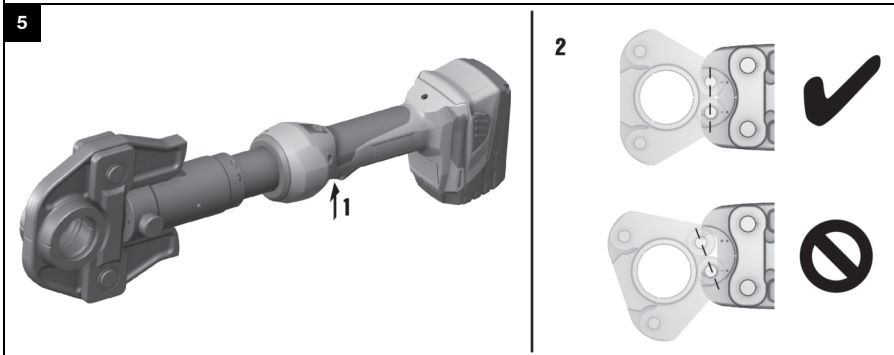
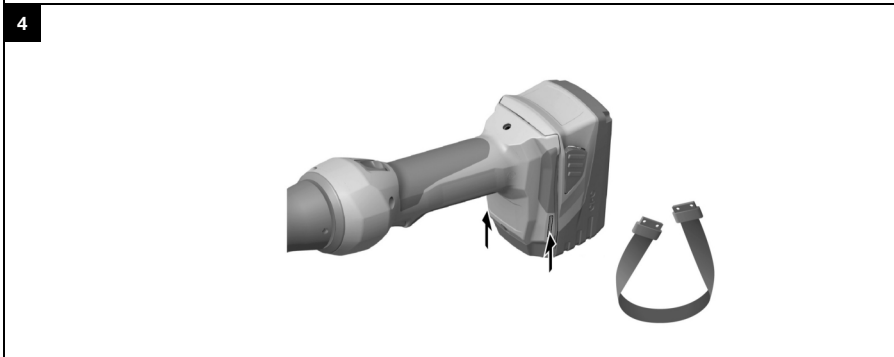
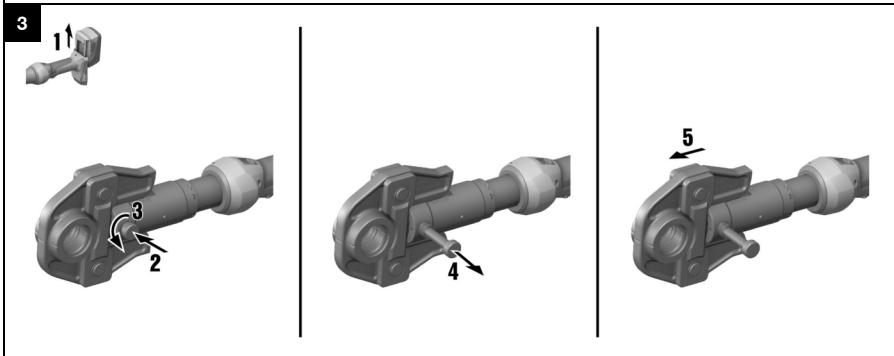
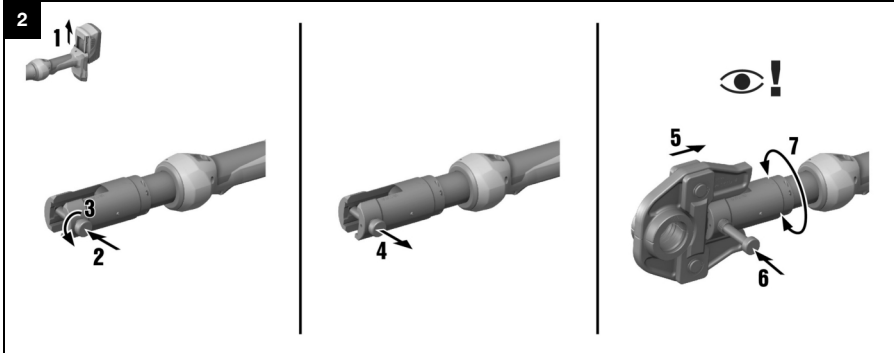




Deutsch	1
English	13
Nederlands	24
Français	36
Español	48
Português	61
Italiano	73
Dansk	85
Svenska	96
Norsk	108
Suomi	119
Eesti	130
Latviešu	142
Lietuvių	154
Polski	165
Česky	178
Slovenčina	189
Magyar	201
Türkçe	213

NPR 032 IE-A22 (01)





# NPR 032 IE-A22

de	Original-Bedienungsanleitung	1
en	Original operating instructions	13
nl	Originele gebruiksaanwijzing	24
fr	Mode d'emploi original	36
es	Manual de instrucciones original	48
pt	Manual de instruções original	61
it	Istruzioni originali	73
da	Original brugsanvisning	85
sv	Originalbruksanvisning	96
no	Original bruksanvisning	108
fi	Alkuperäiset ohjeet	119
et	Originaalkasutusjuhend	130
lv	Orģinālā lietošanas instrukcija	142
lt	Originali naudojimo instrukcija	154
pl	Oryginalna instrukcja obsługi	165
cs	Originální návod k obsluze	178
sk	Originálny návod na obsluhu	189
hu	Eredeti használati utasítás	201
tr	Orijinal kullanım kılavuzu	213

# Original-Bedienungsanleitung

## 1 Angaben zur Bedienungsanleitung

### 1.1 Zu dieser Bedienungsanleitung

- **Warnung!** Bevor Sie das Produkt verwenden, stellen Sie sicher, dass Sie die dem Produkt beiliegende Bedienungsanleitung einschließlich der Anweisungen, Sicherheits- und Warnhinweise, Abbildungen und Spezifikationen gelesen und verstanden haben. Machen Sie sich insbesondere mit allen Anweisungen, Sicherheits- und Warnhinweisen, Abbildungen, Spezifikationen sowie Bestandteilen und Funktionen vertraut. Bei Nichtbeachtung besteht die Gefahr eines elektrischen Schlages, eines Brandes und/oder schwerer Verletzungen. Bewahren Sie die Bedienungsanleitung inklusive aller Anweisungen, Sicherheits- und Warnhinweise zur späteren Verwendung auf.
- **HILTI** Produkte sind für den professionellen Benutzer bestimmt und dürfen nur von autorisiertem, eingewiesenem Personal bedient, gewartet und instand gehalten werden. Dieses Personal muss speziell über die auftretenden Gefahren unterrichtet sein. Vom Produkt und seinen Hilfsmitteln können Gefahren ausgehen, wenn sie von unausgebildetem Personal unsachgemäß behandelt oder nicht bestimmungsgemäß verwendet werden.
- Die beiliegende Bedienungsanleitung entspricht dem aktuellen Stand der Technik zum Zeitpunkt der Drucklegung. Finden Sie immer die aktuelle Version online auf der Hilti Produktseite. Folgen Sie hierzu dem Link oder dem QR-Code in dieser Bedienungsanleitung, gekennzeichnet mit dem Symbol
- Geben Sie das Produkt nur mit dieser Bedienungsanleitung an andere Personen weiter.

### 1.2 Zeichenerklärung

#### 1.2.1 Warnhinweise

Warnhinweise warnen vor Gefahren im Umgang mit dem Produkt. Folgende Signalwörter werden verwendet:

#### **GEFAHR**

##### **GEFAHR !**

- ▶ Für eine unmittelbar drohende Gefahr, die zu schweren Körperverletzungen oder zum Tod führt.

#### **WARNUNG**

##### **WARNUNG !**

- ▶ Für eine möglicherweise drohende Gefahr, die zu schweren Körperverletzungen oder zum Tod führen kann.

#### **VORSICHT**

##### **VORSICHT !**

- ▶ Für eine möglicherweise gefährliche Situation, die zu Körperverletzungen oder zu Sachschäden führen kann.

#### 1.2.2 Symbole in der Bedienungsanleitung

Folgende Symbole werden in dieser Bedienungsanleitung verwendet:

	Bedienungsanleitung beachten
	Anwendungshinweise und andere nützliche Informationen
	Umgang mit wiederverwertbaren Materialien
	Elektrogeräte und Akkus nicht in den Hausmüll werfen
	<b>Hilti</b> Li-Ion-Akku
	<b>Hilti</b> Ladegerät

#### 1.2.3 Symbole in Abbildungen

Folgende Symbole werden in Abbildungen verwendet:



<b>2</b>	Diese Zahlen verweisen auf die jeweilige Abbildung am Anfang dieser Bedienungsanleitung.
3	Die Nummerierung gibt eine Abfolge der Arbeitsschritte im Bild wieder und kann von den Arbeitsschritten im Text abweichen.
⑪	Positionsnummern werden in der Abbildung <b>Übersicht</b> verwendet und verweisen auf die Nummern der Legende im Abschnitt <b>Produktübersicht</b> .
	Dieses Zeichen soll ihre besondere Aufmerksamkeit beim Umgang mit dem Produkt wecken.

### 1.3 Produktabhängige Symbole

#### 1.3.1 Symbole am Produkt

Folgende Symbole können am Produkt verwendet werden:

	Quetschgefahr!
	Gleichstrom
	Das Gerät unterstützt NFC-Technologie, die mit iOS- und Android-Plattformen kompatibel ist.
Li-Ion	Li-Ionen Akku
	Verwendete <b>Hilti</b> Li-Ion-Akku Typenreihe. Beachten Sie die Angaben im Kapitel <b>Bestimmungsgemäße Verwendung</b> .
	Benutzen Sie den Akku niemals als Schlagwerkzeug.
	Lassen Sie den Akku nicht fallen. Verwenden Sie keinen Akku, der einen Schlag erhalten hat oder anderweitig beschädigt ist.

### 1.4 Produktinformationen

**HILTI** Produkte sind für den professionellen Benutzer bestimmt und dürfen nur von autorisiertem, eingewiesenem Personal bedient, gewartet und instand gehalten werden. Dieses Personal muss speziell über die auftretenden Gefahren unterrichtet sein. Vom Produkt und seinen Hilfsmitteln können Gefahren ausgehen, wenn sie von ungebildetem Personal unsachgemäß behandelt oder nicht bestimmungsgemäß verwendet werden.

Typenbezeichnung und Seriennummer sind auf dem Typenschild angegeben.

- Übertragen Sie die Seriennummer in die nachfolgende Tabelle. Die Produktangaben benötigen Sie bei Anfragen an unsere Vertretung oder Servicestelle.

#### Produktangaben

Pressgerät	NPR 032 IE-A22
Generation	01
Serien-Nr.	

### 1.5 Konformitätserklärung

## 2 Sicherheit

### 2.1 Allgemeine Sicherheitshinweise für Elektrowerkzeuge

**⚠️ WARNUNG** Lesen Sie alle Sicherheitshinweise, Anweisungen, Bilderungen und technischen Daten, mit denen dieses Elektrowerkzeug versehen ist. Versäumnisse bei der Einhaltung der nachfolgenden Anweisungen können elektrischen Schlag, Brand und/oder schwere Verletzungen verursachen.

**Bewahren Sie alle Sicherheitshinweise und Anweisungen für die Zukunft auf.**

Der in den Sicherheitshinweisen verwendete Begriff „Elektrowerkzeug“ bezieht sich auf netzbetriebene Elektrowerkzeuge (mit Netzleitung) oder auf akkubetriebene Elektrowerkzeuge (ohne Netzleitung).



### Arbeitsplatzsicherheit

- ▶ **Halten Sie Ihren Arbeitsbereich sauber und gut beleuchtet.** Unordnung oder unbeleuchtete Arbeitsbereiche können zu Unfällen führen.
- ▶ **Arbeiten Sie mit dem Elektrowerkzeug nicht in explosionsgefährdeter Umgebung, in der sich brennbare Flüssigkeiten, Gase oder Stäube befinden.** Elektrowerkzeuge erzeugen Funken, die den Staub oder die Dämpfe entzünden können.
- ▶ **Halten Sie Kinder und andere Personen während der Benutzung des Elektrowerkzeugs fern.** Bei Ablenkung können Sie die Kontrolle über das Gerät verlieren.

### Elektrische Sicherheit

- ▶ **Der Anschlussstecker des Elektrowerkzeugs muss in die Steckdose passen. Der Stecker darf in keiner Weise verändert werden. Verwenden Sie keine Adapterstecker gemeinsam mit schutzgeerdeten Elektrowerkzeugen.** Unveränderte Stecker und passende Steckdosen verringern das Risiko eines elektrischen Schlages.
- ▶ **Vermeiden Sie Körperkontakt mit geerdeten Oberflächen wie von Rohren, Heizungen, Herden und Kühlschränken.** Es besteht ein erhöhtes Risiko durch elektrischen Schlag, wenn Ihr Körper geerdet ist.
- ▶ **Halten Sie Elektrowerkzeuge von Regen oder Nässe fern.** Das Eindringen von Wasser in ein Elektrowerkzeug erhöht das Risiko eines elektrischen Schlages.
- ▶ **Zweckentfremden Sie die Anschlussleitung nicht, um das Elektrowerkzeug zu tragen, aufzuhängen oder um den Stecker aus der Steckdose zu ziehen. Halten Sie die Anschlussleitung fern von Hitze, Öl, scharfen Kanten oder sich bewegenden Teilen.** Beschädigte oder verwickelte Anschlussleitungen erhöhen das Risiko eines elektrischen Schlages.
- ▶ **Wenn Sie mit einem Elektrowerkzeug im Freien arbeiten, verwenden Sie nur Verlängerungsleitungen, die auch für den Außenbereich geeignet sind.** Die Anwendung einer für den Außenbereich geeigneten Verlängerungsleitung verringert das Risiko eines elektrischen Schlages.
- ▶ **Wenn der Betrieb des Elektrowerkzeugs in feuchter Umgebung nicht vermeidbar ist, verwenden Sie einen Fehlerstromschutzschalter.** Der Einsatz eines Fehlerstromschutzschalters vermindert das Risiko eines elektrischen Schlages.

### Sicherheit von Personen

- ▶ **Seien Sie aufmerksam, achten Sie darauf, was Sie tun, und gehen Sie mit Vernunft an die Arbeit mit einem Elektrowerkzeug. Benutzen Sie kein Elektrowerkzeug, wenn Sie müde sind oder unter dem Einfluss von Drogen, Alkohol oder Medikamenten stehen.** Ein Moment der Unachtsamkeit beim Gebrauch des Elektrowerkzeugs kann zu ernsthaften Verletzungen führen.
- ▶ **Tragen Sie persönliche Schutzausrüstung und immer eine Schutzbrille.** Das Tragen persönlicher Schutzausrüstung, wie Staubmaske, rutschfeste Sicherheitsschuhe, Schutzhelm oder Gehörschutz, je nach Art und Einsatz des Elektrowerkzeugs, verringert das Risiko von Verletzungen.
- ▶ **Vermeiden Sie eine unbeabsichtigte Inbetriebnahme. Vergewissern Sie sich, dass das Elektrowerkzeug ausgeschaltet ist, bevor Sie es an die Stromversorgung und/oder den Akku anschließen, es aufnehmen oder tragen.** Wenn Sie beim Tragen des Elektrowerkzeugs den Finger am Schalter haben oder das Gerät eingeschaltet an der Stromversorgung anschließen, kann dies zu Unfällen führen.
- ▶ **Entfernen Sie Einstellwerkzeuge oder Schraubenschlüssel, bevor Sie das Elektrowerkzeug einschalten.** Ein Werkzeug oder Schlüssel, der sich in einem drehenden Geräteteil befindet, kann zu Verletzungen führen.
- ▶ **Vermeiden Sie eine abnormale Körperhaltung. Sorgen Sie für einen sicheren Stand und halten Sie jederzeit das Gleichgewicht.** Dadurch können Sie das Elektrowerkzeug in unerwarteten Situationen besser kontrollieren.
- ▶ **Tragen Sie geeignete Kleidung. Tragen Sie keine weite Kleidung oder Schmuck. Halten Sie Haare, Kleidung und Handschuhe fern von sich bewegenden Teilen.** Lockere Kleidung, Schmuck oder lange Haare können von sich bewegenden Teilen erfasst werden.
- ▶ **Wenn Staubabsaug- und -auffangeinrichtungen montiert werden können, vergewissern Sie sich, dass diese angeschlossen sind und richtig verwendet werden.** Verwendung einer Staubabsaugung kann Gefährdungen durch Staub verringern.
- ▶ **Wiegen Sie sich nicht in falscher Sicherheit und setzen Sie sich nicht über die Sicherheitsregeln für Elektrowerkzeuge hinweg, auch wenn Sie nach vielfachem Gebrauch mit dem Elektrowerkzeug vertraut sind.** Achtloses Handeln kann binnen Sekundenbruchteilen zu schweren Verletzungen führen.

### Verwendung und Behandlung des Elektrowerkzeugs

- ▶ **Überlasten Sie das Gerät nicht. Verwenden Sie für Ihre Arbeit das dafür bestimmte Elektrowerkzeug.** Mit dem passenden Elektrowerkzeug arbeiten Sie besser und sicherer im angegebenen Leistungsbereich.
- ▶ **Benutzen Sie kein Elektrowerkzeug, dessen Schalter defekt ist.** Ein Elektrowerkzeug, das sich nicht mehr ein- oder ausschalten lässt, ist gefährlich und muss repariert werden.



- ▶ **Ziehen Sie den Stecker aus der Steckdose und/oder entfernen Sie einen abnehmbaren Akku, bevor Sie Geräteeinstellungen vornehmen, Zubehörteile wechseln oder das Gerät weglegen.** Diese Vorsichtsmaßnahme verhindert den unbeabsichtigten Start des Elektrowerkzeugs.
- ▶ **Bewahren Sie unbenutzte Elektrowerkzeuge außerhalb der Reichweite von Kindern auf. Lassen Sie keine Personen das Gerät benutzen, die mit diesem nicht vertraut sind oder diese Anweisungen nicht gelesen haben.** Elektrowerkzeuge sind gefährlich, wenn Sie von unerfahrenen Personen benutzt werden.
- ▶ **Pflegen Sie Elektrowerkzeuge und Zubehör mit Sorgfalt. Kontrollieren Sie, ob bewegliche Teile einwandfrei funktionieren und nicht klemmen, ob Teile gebrochen oder so beschädigt sind, dass die Funktion des Elektrowerkzeugs beeinträchtigt ist. Lassen Sie beschädigte Teile vor dem Einsatz des Gerätes reparieren.** Viele Unfälle haben ihre Ursache in schlecht gewarteten Elektrowerkzeugen.
- ▶ **Halten Sie Schneidwerkzeuge scharf und sauber.** Sorgfältig gepflegte Schneidwerkzeuge mit scharfen Schneidkanten verkleben sich weniger und sind leichter zu führen.
- ▶ **Verwenden Sie Elektrowerkzeug, Zubehör, Einsatzwerkzeuge usw. entsprechend diesen Anweisungen. Berücksichtigen Sie dabei die Arbeitsbedingungen und die auszuführende Tätigkeit.** Der Gebrauch von Elektrowerkzeugen für andere als die vorgesehenen Anwendungen kann zu gefährlichen Situationen führen.
- ▶ **Halten Sie Griffe und Griffflächen trocken, sauber und frei von Öl und Fett.** Rutschige Griffe und Griffflächen erlauben keine sichere Bedienung und Kontrolle des Elektrowerkzeugs in unvorhergesehenen Situationen.

#### **Verwendung und Behandlung des Akkuwerkzeugs**

- ▶ **Laden Sie die Akkus nur in Ladegeräten auf, die vom Hersteller empfohlen werden.** Für ein Ladegerät, das für eine bestimmte Art von Akkus geeignet ist, besteht Brandgefahr, wenn es mit anderen Akkus verwendet wird.
- ▶ **Verwenden Sie nur die dafür vorgesehenen Akkus in den Elektrowerkzeugen.** Der Gebrauch von anderen Akkus kann zu Verletzungen und Brandgefahr führen.
- ▶ **Halten Sie den nicht benutzten Akku fern von Büroklammern, Münzen, Schlüsseln, Nägeln, Schrauben oder anderen kleinen Metallgegenständen, die eine Überbrückung der Kontakte verursachen könnten.** Ein Kurzschluss zwischen den Akkukontakten kann Verbrennungen oder Feuer zur Folge haben.
- ▶ **Bei falscher Anwendung kann Flüssigkeit aus dem Akku austreten. Vermeiden Sie den Kontakt damit. Bei zufälligem Kontakt mit Wasser abspülen. Wenn die Flüssigkeit in die Augen kommt, nehmen Sie zusätzlich ärztliche Hilfe in Anspruch.** Austretende Akkufflüssigkeit kann zu Hautreizungen oder Verbrennungen führen.
- ▶ **Benutzen Sie keinen beschädigten oder veränderten Akku.** Beschädigte oder veränderte Akkus können sich unvorhersehbar verhalten und zu Feuer, Explosion oder Verletzungsgefahr führen.
- ▶ **Setzen Sie einen Akku keinem Feuer oder zu hohen Temperaturen aus.** Feuer oder Temperaturen über 130 °C (265 °F) können eine Explosion hervorrufen.
- ▶ **Befolgen Sie alle Anweisungen zum Laden und laden Sie den Akku oder das Akkuwerkzeug niemals außerhalb des in der Betriebsanleitung angegebenen Temperaturbereichs.** Falsches Laden oder Laden außerhalb des zugelassenen Temperaturbereichs kann den Akku zerstören und die Brandgefahr erhöhen.

#### **Service**

- ▶ **Lassen Sie Ihr Elektrowerkzeug nur von qualifiziertem Fachpersonal und nur mit Original-Ersatzteilen reparieren.** Damit wird sichergestellt, dass die Sicherheit des Gerätes erhalten bleibt.
- ▶ **Warten Sie niemals beschädigte Akkus.** Sämtliche Wartung von Akkus sollte nur durch den Hersteller oder bevollmächtigte Kundendienststellen erfolgen.

## **2.2 Zusätzliche Sicherheitshinweise Presswerkzeug**

### **Sicherheit von Personen**

- ▶ Benutzen Sie das Produkt nur in technisch einwandfreiem Zustand.
- ▶ Nehmen Sie niemals Manipulationen oder Veränderungen am Gerät vor.
- ▶ Führen Sie niemals Verpressungen innerhalb von Gasleitungsnetzen durch, es sei denn es ist eine ausdrückliche Freigabe durch den Systemanbieter in Verbindung mit diesem Werkzeug und speziell geprüften Fittings erfolgt.
- ▶ Vergewissern Sie sich, dass der Verriegelungsbolzen vollständig eingeschoben und sicher eingerastet ist.





- ▶ Achten Sie darauf, dass sich keine Fremdkörper (z.B. Putz, Steinreste, Metallspäne etc.) in den Pressbacken befinden und keine Beschädigungen vorliegen. Beschädigte oder verbogene Pressbacken dürfen nicht mehr verwendet werden!
- ▶ **Überprüfen Sie das Pressgerät, Pressbacken NPR PS oder Pressringe NPR PR, gemäß den Vorgaben bevor Sie mit der Arbeit beginnen.** Unzureichend geprüfte Geräte, Backen oder Ringe können zu fehlerhaften Pressungen führen und bergen ein Sicherheitsrisiko für den Bediener. Pressgeräte müssen nach spätestens 15.000 Pressungen, mindestens aber einmal jährlich einer Inspektion durch den **Hilti Service** unterzogen werden. Pressbacken und -ringe müssen jährlich durch den **Hilti Service** gewartet werden.
- ▶ Führen Sie am verpressten Rohrsystem zur Dichtheitsprüfung abschließend einen Drucktest durch, um Undichtigkeiten (z.B. aufgrund von Fehlanwendungen) zu vermeiden.

### Elektrische Sicherheit

- ▶ Vor Gebrauch des Gerätes sind alle aktiven, d. h. stromführenden Teile, im Arbeitsumfeld des Bedieners spannungsfrei zu schalten. Ist dies nicht möglich sind entsprechende Schutzvorkehrungen für das Arbeiten in der Nähe von unter Spannung stehenden Teilen zu treffen.
- ▶ Verpressen Sie keine unter Spannung stehenden Teile. Das Gerät gilt nicht als isoliert und muss daher in Verbindung mit der persönlichen Schutzausrüstung (Schutzhandschuhe, Schutzschuhe, Schutzkleidung etc.) verwendet werden, die geeignet ist, Sie selbst und in der Nähe befindliche Personen zu schützen.

### Sorgfältiger Umgang und Gebrauch von Elektrowerkzeugen

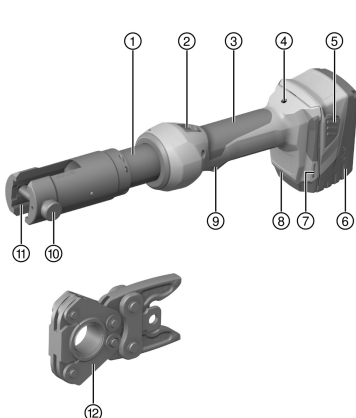
- ▶ Schalten Sie das Elektrowerkzeug nach ca. 50 aufeinanderfolgenden Verpressungen aus und lassen Sie es ca. 15 Minuten abkühlen. Überhitzung kann zu Schäden am Gerät führen.

## 2.3 Sorgfältiger Umgang und Gebrauch von Akkus

- ▶ Beachten Sie die besonderen Richtlinien für Transport, Lagerung und Betrieb von Li-Ion-Akkus.
- ▶ Halten Sie Akkus von hohen Temperaturen, direkter Sonneneinstrahlung und Feuer fern.
- ▶ Die Akkus dürfen nicht zerlegt, gequetscht, über 80°C (176°F) erhitzt oder verbrannt werden.
- ▶ Verwenden oder laden Sie keine Akkus, die einen Schlag erhalten haben, aus über einem Meter fallen gelassen worden oder anderweitig beschädigt sind. Kontaktieren Sie in diesem Fall immer ihren **Hilti Service**.
- ▶ Wenn der Akku zu heiß zum Anfassen ist, kann er defekt sein. Stellen Sie den Akku an einen einsehbaren, nicht brennbaren Ort mit ausreichender Entfernung zu brennbaren Materialien. Lassen Sie den Akku abkühlen. Wenn der Akku nach einer Stunde immer noch zu heiß zum Anfassen ist, dann ist er defekt. Kontaktieren Sie den **Hilti Service**.

## 3 Beschreibung

### 3.1 Produktübersicht



- ① Presskopf
- ② Rückstellschalter zum Öffnen der Pressbacken im Fehler- bzw. Notfall
- ③ Gehäuse
- ④ Wartungs- und Fehleranzeige (LED rot)
- ⑤ Entriegelung für Akku
- ⑥ Akku
- ⑦ Schlitz beidseitig, zur Befestigung der **Hilti** Fallsicherung
- ⑧ LED weiß zur Beleuchtung des Arbeitsumfeldes
- ⑨ Steuerschalter
- ⑩ Verriegelungsbolzen zum Öffnen/Schließen des Gerätekopfes
- ⑪ Pressbacken
- ⑫ Pressring mit Adapterbacken



### 3.2 Bestimmungsgemäße Verwendung

Das beschriebene Produkt ist ein akkubetriebenes elektro-hydraulisches Pressgerät.

Es ist zum Verpressen von Fittings für die Verbindung von Verbund-, Kupfer (Cu) und Stahlrohren bestimmt.

- Verwenden Sie für dieses Produkt nur die **Hilti** Li-Ion-Akkus der Typenreihe B 22.
- Verwenden Sie für diese Akkus nur von **Hilti** freigegebene Ladegeräte. Weitere Informationen finden Sie in Ihrem **Hilti Store** oder unter: [www.hilti.group](http://www.hilti.group)

### 3.3 Möglicher Fehlgebrauch

- Das handgeführte Produkt darf nicht eingespannt und für den stationären Einsatz verwendet werden.
- Das elektro-hydraulische Pressgerät darf bei starkem Regen oder unter Wasser nicht eingesetzt werden.

### 3.4 Anzeige des Li-Ionen Akkus

Der Ladezustand des Li-Ion-Akkus und Störungen des Produkts werden über die Anzeige des Li-Ion-Akkus signalisiert. Der Ladezustand des Li-Ion-Akkus wird nach Antippen einer der beiden Akku-Entriegelungstasten angezeigt.

Zustand	Bedeutung
4 LEDs leuchten.	Ladezustand: 75 % bis 100 %
3 LEDs leuchten.	Ladezustand: 50 % bis 75 %
2 LEDs leuchten.	Ladezustand: 25 % bis 50 %
1 LED leuchtet.	Ladezustand: 10 % bis 25 %
1 LED blinkt.	Ladezustand: <10 %

Bei betätigtem Steuerschalter und bis zu 5 Sekunden nach dem Loslassen des Steuerschalters ist die Abfrage des Ladezustandes nicht möglich. Bei blinkenden LEDs der Anzeige des Akkus beachten Sie bitte die Hinweise im Kapitel Hilfe bei Störungen.

### 3.5 Lieferumfang

Pressgerät, Bedienungsanleitung.

Weitere für Ihr Produkt zugelassene Systemprodukte finden Sie in Ihrem **Hilti Store** oder unter: [www.hilti.group](http://www.hilti.group)

## 4 Technische Daten

	NPR 032 IE-A22
<b>Bemessungsspannung</b>	21,6 V
<b>Gewicht nach EPTA Procedure 01 inklusive Akku B228.0</b>	3,3 kg
<b>Presszeit</b>	≈ 7 s
<b>max. Presskraft</b>	32 kN
<b>Lagertemperatur</b>	-20 °C ... 70 °C
<b>Umgebungstemperatur bei Betrieb</b>	-17 °C ... 60 °C

### 4.1 Geräusche- und Schwingungswerte nach EN 60745

Die in diesen Anweisungen angegebenen Schalldruck- und Schwingungswerte sind entsprechend einem genormten Messverfahren gemessen worden und können für den Vergleich von Elektrowerkzeugen miteinander verwendet werden. Sie eignen sich auch für eine vorläufige Einschätzung der Expositionen. Die angegebenen Daten repräsentieren die hauptsächlichen Anwendungen des Elektrowerkzeuges. Wenn allerdings das Elektrowerkzeug für andere Anwendungen, mit abweichenden Einsatzwerkzeugen oder ungenügender Wartung eingesetzt wird, können die Daten abweichen. Dies kann die Expositionen über den gesamten Arbeitszeitraum deutlich erhöhen. Für eine genaue Abschätzung der Expositionen sollten auch die Zeiten berücksichtigt werden, in denen das Gerät abgeschaltet ist oder zwar läuft, aber nicht tatsächlich im Einsatz ist. Dies kann die Expositionen über den gesamten Arbeitszeitraum deutlich reduzieren. Legen Sie zusätzliche Sicherheitsmaßnahmen zum Schutz des Bedieners vor der Wirkung von Schall und/oder Schwingungen



fest wie zum Beispiel: Wartung von Elektrowerkzeug und Einsatzwerkzeugen, Warmhalten der Hände, Organisation der Arbeitsabläufe.

#### Geräuschewerte

Schalleistungspegel (L <sub>WA</sub> )	80 dB(A)
Unsicherheit Schalleistungspegel (K <sub>WA</sub> )	2,5 dB(A)
Emissions-Schalldruckpegel (L <sub>pA</sub> )	70 dB(A)
Unsicherheit Schalldruckpegel (K <sub>pA</sub> )	2,5 dB(A)

#### Schwingungswerte

Schwingungsgesamtwert (während des Betriebes) (a)	2,5 m/s <sup>2</sup>
Unsicherheit (K)	1,5 m/s <sup>2</sup>

#### 4.2 Akku

Akkubetriebsspannung	21,6 V
Umgebungstemperatur bei Betrieb	-17 °C ... 60 °C
Lagertemperatur	-20 °C ... 40 °C
Akkutemperatur bei Ladebeginn	-10 °C ... 45 °C

## 5 Bedienung

### 5.1 Arbeitsvorbereitung

#### WARNUNG

#### Verletzungsgefahr durch unbeabsichtigter Anlauf!

- ▶ Stellen Sie vor dem Einsetzen des Akkus sicher, dass das dazugehörige Produkt ausgeschaltet ist.
- ▶ Entfernen Sie den Akku, bevor Sie Geräteeinstellungen vornehmen oder Zubehörteile wechseln.

Beachten Sie die Sicherheits- und Warnhinweise in dieser Dokumentation und auf dem Produkt.

### 5.2 Akku laden

1. Lesen Sie vor dem Laden die Bedienungsanleitung des Ladegerätes.
2. Achten Sie darauf, dass die Kontakte von Akku und Ladegerät sauber und trocken sind.
3. Laden Sie den Akku in einem zugelassenen Ladegerät. 6

### 5.3 Akku einsetzen

#### WARNUNG

#### Verletzungsgefahr durch Kurzschluss oder herunterfallenden Akku!

- ▶ Stellen Sie vor dem Einsetzen des Akkus sicher, dass die Kontakte des Akkus und die Kontakte am Produkt frei von Fremdkörpern sind.
- ▶ Stellen Sie sicher, dass der Akku immer korrekt einrastet.

1. Laden Sie den Akku vor der ersten Inbetriebnahme vollständig auf.
2. Schieben Sie den Akku in das Produkt bis er hörbar einrastet.
3. Kontrollieren Sie den sicheren Sitz des Akkus.

### 5.4 Akku entfernen

1. Drücken Sie die Entriegelungstasten des Akkus.
2. Ziehen Sie den Akku aus dem Gerät.



**5.5 Pressbacken einsetzen 2****⚠️ WARNUNG**

**Verletzungsgefahr!** Unbeabsichtigter Anlauf des Produkts.

- ▶ Entfernen Sie den Akku, bevor Sie Pressbacken einsetzen/wechseln/entnehmen.

**i** Betätigen Sie das Produkt niemals ohne Pressbacken!

Verwenden Sie zur Sicherstellung einer ordnungsgemäßen Verpressung und Gewährleistung des arbeits- und funktionssicheren Gebrauchs ausschließlich die vom Systemanbieter und/oder Maschinenhersteller für das Pressgerät freigegebenen Pressbacken.

1. Entfernen Sie den Akku, wählen Sie die geeigneten Pressbacken aus.
2. Drücken Sie den Verriegelungsbolzen.
3. Drehen Sie den Verriegelungsbolzen gegen den Uhrzeigersinn bis zum Anschlag.
4. Ziehen Sie den Verriegelungsbolzen heraus.
5. Setzen Sie die Pressbacken ein.
6. Schieben Sie den Verriegelungsbolzen bis zum Einrasten ein.
7. Drehen Sie den Presskopf in die gewünschte Arbeitsposition.

**i** Im drucklosen Zustand ist der Presskopf deutlich leichter zu drehen.

**5.6 Pressbacken entnehmen 3****⚠️ WARNUNG**

**Verletzungsgefahr!** Unbeabsichtigter Anlauf des Produkts.

- ▶ Entfernen Sie den Akku, bevor Sie Pressbacken einsetzen/wechseln/entnehmen.

1. Entfernen Sie den Akku, drehen Sie den Presskopf in die Ausgangsposition.
2. Drücken Sie den Verriegelungsbolzen.
3. Drehen Sie den Verriegelungsbolzen gegen den Uhrzeigersinn bis zum Anschlag.
4. Ziehen Sie den Verriegelungsbolzen heraus.
5. Entnehmen Sie die Pressbacken nach vorne aus dem Produkt.

**5.7 Adapterbacken ein- und Pressring ansetzen****⚠️ WARNUNG**

**Verletzungsgefahr!** Unbeabsichtigter Anlauf des Produkts.

- ▶ Entfernen Sie den Akku, bevor Sie Pressbacken einsetzen/wechseln/entnehmen.

**i** Verwenden Sie zur Sicherstellung einer ordnungsgemäßen Verpressung und Gewährleistung des arbeits- und funktionssicheren Gebrauchs ausschließlich die vom Systemanbieter und/oder Maschinenhersteller für das Pressgerät freigegebenen Pressringe.

1. Entfernen Sie den Akku.
2. Drücken Sie den Verriegelungsbolzen.
3. Drehen Sie den Verriegelungsbolzen gegen den Uhrzeigersinn bis zum Anschlag.
4. Ziehen Sie den Verriegelungsbolzen heraus.
5. Setzen Sie die Adapterbacken ein.
6. Schieben Sie den Verriegelungsbolzen bis zum Einrasten ein.
7. Setzen Sie den Pressring an dem zu verpressenden Fitting an.
8. Schließen Sie den Pressring.



## 5.8 Pressring und Adapterbacken abnehmen

### **WARNUNG**

**Verletzungsgefahr!** Unbeabsichtigter Anlauf des Produkts.

- ▶ Entfernen Sie den Akku, bevor Sie Pressbacken einsetzen/wechseln/entnehmen.

1. Öffnen Sie den Pressring.
2. Nehmen Sie den Pressring ab.
3. Entfernen Sie den Akku.
4. Drücken Sie den Verriegelungsbolzen.
5. Drehen Sie den Verriegelungsbolzen gegen den Uhrzeigersinn bis zum Anschlag.
6. Ziehen Sie den Verriegelungsbolzen heraus.
7. Nehmen Sie die Adapterbacken nach vorne aus dem Produkt.

## 5.9 Hilti Fallsicherung (optional) montieren

### **ACHTUNG**

**Beschädigung des Produkts und/oder der Falleine.** Durch unsachgemäße Handhabung kann es zu Beschädigung des Produkts und/oder der Falleine kommen.

- ▶ Verwenden Sie keine Metallketten als Falleine. Verwenden Sie keine Falleinen mit einer Länge von mehr als 6 ft (2 m).



Zur Vermeidung von Schäden wird empfohlen, bei Arbeiten in erhöhter Position die **Hilti** Fallsicherung zu verwenden.

Die Fallsicherung ermöglicht die Befestigung von Halteseilen/Haltebändern.

Nationale Richtlinien für Arbeiten in erhöhter Position sind, während der Arbeit mit dem Produkt, unbedingt zu beachten.

1. Entfernen Sie den Akku.
2. Führen Sie die beiden Laschen der Fallsicherung in die beidseits des Gerätefußes befindlichen Schlitz ein.
3. Befestigen Sie die Fallsicherung mit den zugehörigen Schrauben.
4. Setzen Sie den Akku wieder ein.

## 5.10 Hilti Fallsicherung (optional) demontieren

1. Entfernen Sie den Akku.
2. Schrauben Sie die Schrauben der Fallsicherung heraus.
3. Ziehen Sie die beiden Laschen der Fallsicherung aus den Schlitz am Gerätefuß und nehmen die Fallsicherung ab.
4. Setzen Sie den Akku wieder ein.

## 5.11 Pressvorgang durchführen

### **WARNUNG**

**Gefahr!** Gefahr von Gasaustritt durch Verpressung innerhalb Gasleitungsnetzen!

- ▶ Führen Sie niemals Verpressungen innerhalb von Gasleitungsnetzen durch, es sei denn es ist eine ausdrückliche Freigabe durch den Systemanbieter in Verbindung mit diesem Werkzeug und speziell geprüften Fittings erfolgt.

### **WARNUNG**

**Verletzungsgefahr durch nicht korrekt ausgerichtete Adapterbacken und Pressring.** Die Adapterbacken und/oder der Pressring können zu einem Geschoss werden und zu schweren Verletzungen des Benutzers oder eines Umstehenden führen.

- ▶ Die Adapterbacken und der Pressring müssen während des gesamten Pressvorgangs korrekt ausgerichtet sein.



**⚠ VORSICHT**

**Sachschaden durch falsche Handhabung!** Das Pressgerät und/oder die Pressringe können durch falsche Handhabung beschädigt werden.

- ▶ Stellen Sie sicher, dass Pressringe, Adapter-/Pressbacken sowie Rollaktuator (falls vorhanden) staubfrei und gut geschmiert sind, bevor Sie mit der Arbeit beginnen.
- ▶ Schmieren Sie Pressringe, Adapter-/Pressbacken sowie Rollaktuator (falls vorhanden) mit "Schmiermittel und Korrosionsschutzspray" (#308976) bevor Sie mit der Arbeit beginnen.
- ▶ Beachten Sie die Original-Bedienungsanleitung des Herstellers für die Pressringe.



Das Hydrauliköl kann in kalten Wetterbedingungen verdicken und den Pressvorgang verlangsamen. Führen Sie 5 bis 10 leere Pressvorgänge durch, um das Pressgerät aufzuwärmen.

1. Betätigen Sie den Steuerschalter und halten Sie diesen bis zur vollständigen Schließung der Pressbacken gedrückt.
2. Setzen Sie, bei Verwendung eines Pressringes, das Produkt mit den Adapterbacken an den Pressring an und führen dann den Pressvorgang durch.



Eine notwendige Bedingung für eine dauerhaft dichte Verpressung ist das vollständige Schließen der Pressbacken und der damit verbundene Abschluss des Pressvorganges.



Fittings, bei denen der Pressvorgang vorzeitig abgebrochen wurde, müssen ausgebaut oder, wenn möglich, nachgepresst werden.

## 6 Pflege und Instandhaltung

**⚠ WARNUNG**

**Verletzungsgefahr bei nicht durchgeführter Wartung !**

- ▶ Eine Wartung ist nach 15000 Zyklen oder 1 Jahr erforderlich und muss von einem autorisierten Hilti Service Center durchgeführt werden. Eine Vernachlässigung der regelmäßigen Wartung kann zu ernsthaften Sicherheitsrisiken für den Bediener und/oder zu fehlerhaften Verpressungen führen.

**⚠ WARNUNG**

**Verletzungsgefahr bei eingestecktem Akku !**

- ▶ Entnehmen Sie vor allen Pflege- und Instandhaltungsarbeiten immer den Akku!

### Pflege des Produktes

- Entfernen Sie fest anhaftenden Schmutz mit Vorsicht.
- Falls vorhanden, reinigen Sie die Lüftungsschlitze vorsichtig mit einer trockenen, weichen Bürste.
- Reinigen Sie das Gehäuse nur mit einem leicht angefeuchteten Tuch. Verwenden Sie keine silikonhaltigen Pflegemittel, da diese die Kunststoffteile angreifen können.
- Verwenden Sie einen sauberen, trockenen Lappen, um die Kontakte des Produktes zu reinigen.

### Pflege der Li-Ionen Akkus

- Verwenden Sie niemals einen Akku mit verstopften Lüftungsschlitzen. Reinigen Sie die Lüftungsschlitze vorsichtig mit einer trockenen, weichen Bürste.
- Vermeiden Sie, dass der Akku unnötig Staub oder Schmutz ausgesetzt wird. Setzen Sie den Akku niemals hoher Feuchtigkeit aus (z. B. in Wasser tauchen oder im Regen stehen lassen). Wenn ein Akku durchnässt wurde, behandeln Sie ihn wie einen beschädigten Akku. Isolieren Sie ihn in einem nicht brennbaren Behälter und wenden Sie sich an den **Hilti Service**.
- Halten Sie den Akku frei von fremdem Öl und Fett. Lassen Sie nicht zu, dass sich unnötig Staub oder Schmutz auf dem Akku ansammelt. Reinigen Sie den Akku mit einer trockenen, weichen Bürste oder einem sauberen, trockenen Lappen. Verwenden Sie keine silikonhaltigen Pflegemittel, da diese die Kunststoffteile angreifen können.  
Berühren Sie nicht die Kontakte des Akkus und entfernen Sie nicht das werkseitig aufgebrachte Fett von den Kontakten.
- Reinigen Sie das Gehäuse nur mit einem leicht angefeuchteten Tuch. Verwenden Sie keine silikonhaltigen Pflegemittel, da diese die Kunststoffteile angreifen können.



## Instandhaltung



### WARNUNG

**Gefahr durch Stromschlag!** Unsachgemäße Reparaturen an elektrischen Bauteilen können zu schweren Verletzungen und Verbrennungen führen.

- ▶ Reparaturen an elektrischen Teilen dürfen nur durch eine Elektrofachkraft ausgeführt werden.
- Prüfen Sie regelmäßig alle sichtbaren Teile auf Beschädigungen und die Bedienelemente auf einwandfreie Funktion.
- Betreiben Sie das Produkt nicht bei Beschädigungen und/oder Funktionsstörungen. Lassen Sie das Produkt umgehend vom **Hilti Service** reparieren.
- Bringen Sie nach Pflege- und Instandhaltungsarbeiten alle Schutzeinrichtungen an und prüfen Sie diese auf einwandfreie Funktion.



Verwenden Sie für einen sicheren Betrieb nur original Ersatzteile, Verbrauchsmaterialien und Zubehör. Von **Hilti** freigegebene Ersatzteile, Verbrauchsmaterialien und Zubehör für Ihr Produkt finden Sie in Ihrem **Hilti Store** oder unter: [www.hilti.group](http://www.hilti.group)

## 7 Transport und Lagerung von Akku-Werkzeugen und Akkus

### Transport



### VORSICHT

**Unbeabsichtigter Anlauf beim Transport !**

- ▶ Transportieren Sie ihre Produkte immer ohne eingesetzte Akkus!
- ▶ Entnehmen Sie den/die Akkus.
- ▶ Transportieren Sie Akkus nie in loser Schüttung. Während des Transports sollten die Akkus vor übermäßigem Stoß und Vibrationen geschützt und von jeglichen leitfähigen Materialien oder anderen Akkus isoliert werden, damit sie nicht mit anderen Batteriepolen in Berührung kommen und einen Kurzschluss verursachen. **Beachten Sie Ihre lokalen Transportvorschriften für Akkus.**
- ▶ Akkus dürfen nicht per Post verschickt werden. Wenden Sie sich an ein Versandunternehmen, wenn Sie unbeschädigte Akkus versenden wollen.
- ▶ Kontrollieren Sie Produkt und Akku vor jeder Verwendung sowie vor und nach längerem Transport auf Beschädigungen.

### Lagerung



### WARNUNG

**Unbeabsichtigte Beschädigung durch defekte oder auslaufende Akkus !**

- ▶ Lagern Sie ihre Produkte immer ohne eingesetzte Akkus!
- ▶ Lagern Sie Produkt und Akku kühl und trocken. Beachten Sie die Temperaturgrenzwerte, die in den Technischen Daten angegeben sind.
- ▶ Bewahren Sie Akku nicht auf dem Ladegerät auf. Nehmen Sie den Akku nach dem Ladevorgang immer vom Ladegerät ab.
- ▶ Lagern Sie Akku nie in der Sonne, auf Wärmequellen oder hinter Glas.
- ▶ Lagern Sie Produkt und Akku unzugänglich für Kinder und unbefugte Personen.
- ▶ Kontrollieren Sie Produkt und Akku vor jeder Verwendung sowie vor und nach längerer Lagerung auf Beschädigungen.

## 8 Hilfe bei Störungen

Bei Störungen, die nicht in dieser Tabelle aufgeführt sind oder die Sie nicht selbst beheben können, wenden Sie sich bitte an unseren **Hilti Service**.

### 8.1 Pressgerät ist nicht funktionsfähig

Störung	Mögliche Ursache	Lösung
LEDs am Akku zeigen nichts an.	Akku nicht komplett eingesteckt.	▶ Rasten Sie den Akku mit einem Doppel-Klick ein.
	Akku entladen.	▶ Wechseln Sie den Akku und laden Sie den leeren Akku.



Störung	Mögliche Ursache	Lösung
LEDs am Akku zeigen nichts an.	Akku zu heiß oder zu kalt.	▶ Lassen Sie den Akku abkühlen oder bringen Sie den Akku auf Zimmertemperatur.
1 LED am Akku blinkt.	Akku entladen.	▶ Wechseln Sie den Akku und laden Sie den leeren Akku.
	Akku zu heiß oder zu kalt.	▶ Lassen Sie den Akku abkühlen oder bringen Sie den Akku auf Zimmertemperatur.
4 LEDs am Akku blinken.	Produkt kurzzeitig überlastet.	▶ Lassen Sie das Produkt abkühlen.
LED rot => Dauerhaft an mit Warnton.	Technisches Problem.	▶ Fehlerhafte Anwendung möglich! Kontaktieren Sie den <b>Hilti Service</b> .
LED rot => Kurzes Blinken mit Warnton.	Der Ladezustand des Akkus ist zu niedrig, um eine vollständige Anwendung durchzuführen.	▶ Wechseln Sie den Akku und laden Sie den leeren Akku.
LED rot => Leuchtet kurz ohne Warnton.	Produkt überhitzt.	▶ Lassen Sie das Produkt abkühlen.

## 8.2 Pressgerät ist funktionsfähig

Störung	Mögliche Ursache	Lösung
Akku wird schneller leer als üblich.	Sehr niedrige Umgebungstemperatur.	▶ Lassen Sie den Akku langsam auf Raumtemperatur erwärmen.
Akku rastet nicht mit hörbaren "Doppel-Klick" ein.	Rastrasen am Akku verschmutzt.	▶ Reinigen Sie die Rastrasen und setzen Sie den Akku erneut ein.
LED rot => Langes Blinken mit Warnton.	Pressdruck nicht erreicht (Anwendungsfehler).	▶ Achten Sie auf ordnungsgemäße Anwendung und überprüfen Sie gegebenenfalls die Verpressung.
LED rot => Dauerhaft an mit Warnton.	Technisches Problem.	▶ Fehlerhafte Anwendung möglich! Kontaktieren Sie den <b>Hilti Service</b> .
LED rot => Dauerhaft an ohne Warnton.	Produktwartung nötig.	▶ Kontaktieren Sie den <b>Hilti Service</b> .

## 9 Entsorgung

### WARNUNG

**Verletzungsgefahr durch unsachgemäße Entsorgung!** Gesundheitsgefährdungen durch austretende Gase oder Flüssigkeiten.

- ▶ Versenden oder verschicken Sie keine beschädigten Akkus!
- ▶ Decken Sie die Anschlüsse mit einem nicht leitfähigen Material ab, um Kurzschlüsse zu vermeiden.
- ▶ Entsorgen Sie Akkus so, dass sie nicht in die Hände von Kindern gelangen können.
- ▶ Entsorgen Sie den Akku in Ihrem **Hilti Store** oder wenden Sie sich an ihr zuständiges Entsorgungsunternehmen.

**Hilti** Produkte sind zu einem hohen Anteil aus wiederverwertbaren Materialien hergestellt. Voraussetzung für eine Wiederverwertung ist eine sachgemäße Stofftrennung. In vielen Ländern nimmt **Hilti** Ihr Altgerät zur Verwertung zurück. Fragen Sie den **Hilti Kundenservice** oder Ihren Verkaufsberater.



- ▶ Werfen Sie Elektrowerkzeuge, Elektronische Geräte und Akkus nicht in den Hausmüll!





## 10 RoHS (Richtlinie zur Beschränkung der Verwendung gefährlicher Stoffe)

Unter folgendem Link finden Sie die Tabelle gefährlicher Stoffe: [qr.hilti.com/r7794692](http://qr.hilti.com/r7794692).

Einen Link zur RoHS-Tabelle finden Sie am Ende dieser Dokumentation als QR-Code.

## 11 Herstellergewährleistung

- ▶ Bitte wenden Sie sich bei Fragen zu den Gewährleistungsbedingungen an Ihren lokalen **Hilti** Partner.

# Original operating instructions

## 1 Information about the operating instructions

### 1.1 About these operating instructions

- **Warning!** Read and understand all accompanying documentation, including but not limited to instructions, safety warnings, illustrations, and specifications provided with this product. Familiarize yourself with all the instructions, safety warnings, illustrations, specifications, components, and functions of the product before use. Failure to do so may result in electric shock, fire, and/or serious injury. Save all warnings and instructions for future reference.
- products are designed for professional users and only trained, authorized personnel are permitted to operate, service and maintain the products. This personnel must be specifically informed about the possible hazards. The product and its ancillary equipment can present hazards if used incorrectly by untrained personnel or if used not in accordance with the intended use.
- The accompanying documentation corresponds to the current state of the art at the time of printing. Please always check for the latest version on the product's page on Hilti's website. To do this, follow the link or scan the QR code in this documentation, marked with the symbol
- Ensure that these operating instructions are with the product when it is given to other persons.

### 1.2 Explanation of symbols

#### 1.2.1 Warnings

Warnings alert persons to hazards that occur when handling or using the product. The following signal words are used:



**DANGER !**

- ▶ Draws attention to imminent danger that will lead to serious personal injury or fatality.



**WARNING !**

- ▶ Draws attention to a potential threat of danger that can lead to serious injury or fatality.



**CAUTION !**

- ▶ Draws attention to a potentially dangerous situation that could lead to personal injury or damage to the equipment or other property.

#### 1.2.2 Symbols in the operating instructions

The following symbols are used in these operating instructions:

	Comply with the operating instructions
	Instructions for use and other useful information
	Dealing with recyclable materials



	Do not dispose of electric equipment and batteries as household waste
	Hilti Li-ion battery
	Hilti charger

### 1.2.3 Symbols in illustrations

The following symbols are used in illustrations:

	These numbers refer to the illustrations at the beginning of these operating instructions.
3	The numbering reflects the sequence of operations shown in the illustrations and may deviate from the steps described in the text.
	Item reference numbers are used in the <b>overview illustration</b> and refer to the numbers used in the key in the <b>product overview</b> section.
	These characters are intended to specifically draw your attention to certain points when handling the product.

## 1.3 Product-dependent symbols

### 1.3.1 Symbols on the product

The following symbols can be used on the product:

	Risk of crushing injury!
	Direct current (DC)
	The power tool supports near-field communication (NFC) technology, which is compatible with iOS and Android platforms.
Li-ion	Li-ion battery
	<b>Hilti</b> Li-ion battery type series used. Observe the information given in the section headed <b>Intended use</b> .
	Never use the battery as a striking tool.
	Do not drop the battery. Never use a battery that has suffered an impact or is damaged in any other way.

## 1.4 Product information

products are designed for professional users and only trained, authorized personnel are permitted to operate, service and maintain the products. This personnel must be specifically informed about the possible hazards. The product and its ancillary equipment can present hazards if used incorrectly by untrained personnel or if used not in accordance with the intended use.

The type designation and serial number are printed on the rating plate.

- Write down the serial number in the table below. You will be required to state the product details when contacting Hilti Service or your local Hilti organization to inquire about the product.

#### Product information

crimping / pressing tool	NPR 032 IE-A22
Generation	01
Serial no.	

## 1.5 Declaration of conformity



## 2 Safety

### 2.1 General power tool safety warnings

**⚠ WARNING** Read all safety warnings, instructions, illustrations and specifications provided with this power tool. Failure to follow all instructions listed below may result in electric shock, fire and/or serious injury. **Save all warnings and instructions for future reference.**

The term "power tool" in the warnings refers to your mains-operated (corded) power tool or battery-operated (cordless) power tool.

#### Work area safety

- ▶ **Keep work area clean and well lit.** Cluttered or dark areas invite accidents.
- ▶ **Do not operate power tools in explosive atmospheres, such as in the presence of flammable liquids, gases or dust.** Power tools create sparks which may ignite the dust or fumes.
- ▶ **Keep children and bystanders away while operating a power tool.** Distractions can cause you to lose control.

#### Electrical safety

- ▶ **Power tool plugs must match the outlet. Never modify the plug in any way. Do not use any adapter plugs with earthed (grounded) power tools.** Unmodified plugs and matching outlets will reduce risk of electric shock.
- ▶ **Avoid body contact with earthed or grounded surfaces, such as pipes, radiators, ranges and refrigerators.** There is an increased risk of electric shock if your body is earthed or grounded.
- ▶ **Do not expose power tools to rain or wet conditions.** Water entering a power tool will increase the risk of electric shock.
- ▶ **Do not abuse the cord. Never use the cord for carrying, pulling or unplugging the power tool. Keep cord away from heat, oil, sharp edges or moving parts.** Damaged or entangled cords increase the risk of electric shock.
- ▶ **When operating a power tool outdoors, use an extension cord suitable for outdoor use.** Use of a cord suitable for outdoor use reduces the risk of electric shock.
- ▶ **If operating a power tool in a damp location is unavoidable, use a residual current device (RCD) protected supply.** Use of an RCD reduces the risk of electric shock.

#### Personal safety

- ▶ **Stay alert, watch what you are doing and use common sense when operating a power tool. Do not use a power tool while you are tired or under the influence of drugs, alcohol or medication.** A moment of inattention while operating power tools may result in serious personal injury.
- ▶ **Use personal protective equipment. Always wear eye protection.** Protective equipment such as a dust mask, non-skid safety shoes, hard hat or hearing protection used for appropriate conditions will reduce personal injuries.
- ▶ **Prevent unintentional starting. Ensure the switch is in the off-position before connecting to power source and/or battery pack, picking up or carrying the tool.** Carrying power tools with your finger on the switch or energising power tools that have the switch on invites accidents.
- ▶ **Remove any adjusting key or wrench before turning the power tool on.** A wrench or a key left attached to a rotating part of the power tool may result in personal injury.
- ▶ **Do not overreach. Keep proper footing and balance at all times.** This enables better control of the power tool in unexpected situations.
- ▶ **Dress properly. Do not wear loose clothing or jewellery. Keep your hair and clothing away from moving parts.** Loose clothes, jewellery or long hair can be caught in moving parts.
- ▶ **If devices are provided for the connection of dust extraction and collection facilities, ensure these are connected and properly used.** Use of dust collection can reduce dust-related hazards.
- ▶ **Do not let familiarity gained from frequent use of tools allow you to become complacent and ignore tool safety principles.** A careless action can cause severe injury within a fraction of a second.

#### Power tool use and care

- ▶ **Do not force the power tool. Use the correct power tool for your application.** The correct power tool will do the job better and safer at the rate for which it was designed.
- ▶ **Do not use the power tool if the switch does not turn it on and off.** Any power tool that cannot be controlled with the switch is dangerous and must be repaired.
- ▶ **Disconnect the plug from the power source and/or remove the battery pack, if detachable, from the power tool before making any adjustments, changing accessories, or storing power tools.** Such preventive safety measures reduce the risk of starting the power tool accidentally.



- ▶ **Store idle power tools out of the reach of children and do not allow persons unfamiliar with the power tool or these instructions to operate the power tool.** Power tools are dangerous in the hands of untrained users.
- ▶ **Maintain power tools and accessories. Check for misalignment or binding of moving parts, breakage of parts and any other condition that may affect the power tool's operation. If damaged, have the power tool repaired before use.** Many accidents are caused by poorly maintained power tools.
- ▶ **Keep cutting tools sharp and clean.** Properly maintained cutting tools with sharp cutting edges are less likely to bind and are easier to control.
- ▶ **Use the power tool, accessories and tool bits etc. in accordance with these instructions, taking into account the working conditions and the work to be performed.** Use of the power tool for operations different from those intended could result in a hazardous situation.
- ▶ **Keep handles and grasping surfaces dry, clean and free from oil and grease.** Slippery handles and grasping surfaces do not allow for safe handling and control of the tool in unexpected situations.

#### **Battery tool use and care**

- ▶ **Recharge only with the charger specified by the manufacturer.** A charger that is suitable for one type of battery pack may create a risk of fire when used with another battery pack.
- ▶ **Use power tools only with specifically designated battery packs.** Use of any other battery packs may create a risk of injury and fire.
- ▶ **When battery pack is not in use, keep it away from other metal objects, like paper clips, coins, keys, nails, screws or other small metal objects, that can make a connection from one terminal to another.** Shorting the battery terminals together may cause burns or a fire.
- ▶ **Under abusive conditions, liquid may be ejected from the battery; avoid contact. If contact accidentally occurs, flush with water. If liquid contacts eyes, additionally seek medical help.** Liquid ejected from the battery may cause irritation or burns.
- ▶ **Do not use a battery pack or tool that is damaged or modified.** Damaged or modified batteries may exhibit unpredictable behaviour resulting in fire, explosion or risk of injury.
- ▶ **Do not expose a battery pack or tool to fire or excessive temperature.** Exposure to fire or temperature above 130° C (265 °F) may cause explosion.
- ▶ **Follow all charging instructions and do not charge the battery pack or tool outside the temperature range specified in the instructions.** Charging improperly or at temperatures outside the specified range may damage the battery and increase the risk of fire.

#### **Service**

- ▶ **Have your power tool serviced by a qualified repair person using only identical replacement parts.** This will ensure that the safety of the power tool is maintained.
- ▶ **Never service damaged battery packs.** Service of battery packs should only be performed by the manufacturer or authorized service providers.

## **2.2 Additional safety instructions for crimping tools**

#### **Personal safety**

- ▶ Use the product only if it is in perfect working order.
- ▶ Never tamper with or modify the tool in any way.
- ▶ Never carry out crimping work on parts of a gas supply network unless express approval has been given by the system supplier for use of this tool in conjunction with specially tested and approved fittings.
- ▶ Check that the locking pin is pushed in all the way and securely engaged.
- ▶ Take care to ensure that there are no foreign objects (e.g. plaster, grit particles, metal cuttings, etc.) in the crimping jaws and no parts are damaged. Do not continue to use damaged or distorted crimping jaws.
- ▶ **Before starting work, check the crimping tool, NPR PS crimping jaws or, as applicable, NPR PR crimping rings in accordance with the instructions.** Inadequately tested tools, jaws or rings can lead to substandard crimpings and are a potential safety risk for the operator. Crimping tools must undergo inspection by **Hilti** service at the latest every 15,000 crimping operations and at least once a year. Crimping jaws and rings must undergo servicing by **Hilti** service at least once a year.
- ▶ After crimping, pressure-test the tubing system to ensure that it is free of leaks (resulting from misuse of the tool, for example).

#### **Electrical safety**

- ▶ Before use of the power tool, all live cables or other items carrying electric voltage within the area in which the user is working are to be switched off. If this is not possible, the corresponding safety precautions for working in the proximity of live cables or equipment must be implemented and observed.



- ▶ Do not crimp live parts. The tool must be considered to be uninsulated and must therefore be used in conjunction with personal protective equipment (protective gloves, protective footwear, protective clothing, etc.) of a type suitable to provide protection for yourself and other persons in the vicinity.

#### Power tool use and care

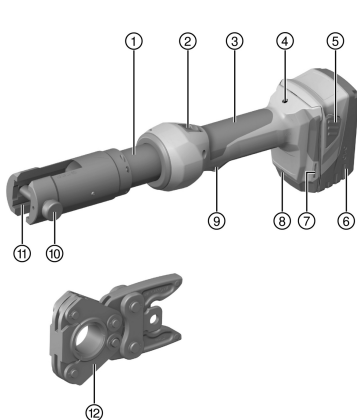
- ▶ After approx. 50 consecutive crimping operations, switch the power tool off and allow it to cool down for about 15 minutes. Overheating can lead to damage to the power tool.

### 2.3 Careful handling and use of batteries

- ▶ Observe the special guidelines applicable to the transport, storage and use of lithium-ion batteries.
- ▶ Do not expose batteries to high temperatures, direct sunlight or fire.
- ▶ Do not disassemble, crush or incinerate batteries and do not subject them to temperatures over 80 °C (176 °F).
- ▶ Do not use or charge batteries that have suffered mechanical impact, have been dropped from a height or show signs of damage. In this case, always contact your **Hilti Service**.
- ▶ If the battery is too hot to touch it may be defective. Put the battery in a place where it is clearly visible and where there is no risk of fire, at an adequate distance from flammable materials. Allow the battery to cool down. If it is still too hot to touch after an hour, the battery is faulty. Contact **Hilti Service**.

## 3 Description

### 3.1 Product overview



- ① Crimping / pressing head
- ② Piston return switch to open the crimping / pressing jaws in the event of a fault or emergency
- ③ Casing
- ④ Servicing and fault indicator (red LED)
- ⑤ Battery release button
- ⑥ Battery
- ⑦ Slot on both sides to fasten the **Hilti** retaining leash
- ⑧ White LED to illuminate the working area
- ⑨ Control switch
- ⑩ Locking pin for opening/closing the tool head
- ⑪ Crimping / pressing jaws
- ⑫ Pressing ring with adapter jaws

### 3.2 Intended use

The product described is a cordless electro-hydraulic crimping tool.

It is designed for crimping fittings used to connect composite, copper (Cu) and steel pipes.

- Use only **Hilti** lithium-ion batteries of the B 22 series with this product.
- Use only **Hilti**-approved battery chargers to charge these batteries. More information is available from your **Hilti Store** or from [www.hilti.group](http://www.hilti.group)

### 3.3 Possible misuse

- Do not use this hand-held product clamped in a fixed position or as a stationary device.
- This electro-hydraulic crimping tool may not be exposed to heavy rain or used under water.

### 3.4 Lithium-ion battery status display

The charge state of the Li-ion battery and malfunctions of the product are indicated by the indicator of the Li-ion battery. The state of charge of the Li-ion battery is displayed after pressing one of the two battery release buttons.



Status	Meaning
4 LEDs light.	State of charge: 75 % to 100 %
3 LEDs light.	State of charge: 50 % to 75 %
2 LEDs light.	State of charge: 25 % to 50 %
1 LED lights.	State of charge: 10 % to 25 %
1 LED flashes.	State of charge: < 10 %

**i** Battery state of charge cannot be displayed while the control switch is pressed and for up to 5 seconds after releasing the control switch. If the LEDs of the charge state indicator flash, follow the instructions in the 'Troubleshooting' section.

### 3.5 Items supplied

Crimping / pressing tool, operating instructions.

Other system products approved for use with this product can be found at your local **Hilti Store** or at: [www.hilti.group](http://www.hilti.group)

## 4 Technical data

	NPR 032 IE-A22
<b>Rated voltage</b>	21.6 V
<b>Weight in accordance with EPTA Procedure 01 including batteryB22/8.0</b>	3.3 kg
<b>Crimping / pressing time</b>	≈ 7 s
<b>Max. crimping / pressing force</b>	32 kN
<b>Storage temperature</b>	-20 °C ... 70 °C
<b>Ambient temperature for operation</b>	-17 °C ... 60 °C

### 4.1 Noise and vibration values in accordance with EN 60745

The sound pressure and vibration values given in these instructions were measured in accordance with a standardized test and can be used to compare one power tool with another. They can also be used for a preliminary assessment of exposure. The data given represents the main applications of the power tool. However, if the power tool is used for different applications, with different accessory tools, or is poorly maintained, the data can vary. This can significantly increase exposure over the total working period. An accurate estimation of exposure should also take into account the times when the power tool is switched off, or when it is running but not actually being used for a job. This can significantly reduce exposure over the total working period. Identify additional safety measures to protect the operator from the effects of noise and/or vibration, for example: maintaining the power tool and accessory tools, keeping the hands warm, organization of work patterns.

#### Noise values

<b>Sound (power) level (<math>L_{WA}</math>)</b>	80 dB(A)
<b>Uncertainty for the sound power level (<math>K_{WA}</math>)</b>	2.5 dB(A)
<b>Emission sound pressure level (<math>L_{pA}</math>)</b>	70 dB(A)
<b>Uncertainty for the sound pressure level (<math>K_{pA}</math>)</b>	2.5 dB(A)

#### Vibration values

<b>Total vibration (during operation) (a)</b>	2.5 m/s <sup>2</sup>
<b>Uncertainty (K)</b>	1.5 m/s <sup>2</sup>

### 4.2 Battery

<b>Battery operating voltage</b>	21.6 V
<b>Ambient temperature for operation</b>	-17 °C ... 60 °C
<b>Storage temperature</b>	-20 °C ... 40 °C
<b>Battery charging starting temperature</b>	-10 °C ... 45 °C



## 5 Operation

### 5.1 Preparations at the workplace

#### WARNING

##### **Risk of injury by inadvertent starting!**

- ▶ Before inserting the battery, make sure that the product is switched off.
- ▶ Remove the battery before making any adjustments to the power tool or before changing accessories.

Observe the safety instructions and warnings in this documentation and on the product.

### 5.2 Charging the battery

1. Before charging the battery, read the operating instructions for the charger.
2. Make sure that the contacts on the battery and the contacts on the charger are clean and dry.
3. Use an approved charger to charge the battery. 17

### 5.3 Inserting the battery

#### WARNING

##### **Risk of injury by short circuit or falling battery!**

- ▶ Before inserting the battery, make sure that the contacts on the battery and the contacts on the product are free of foreign matter.
  - ▶ Make sure that the battery always engages correctly.
1. Charge the battery fully before using it for the first time.
  2. Push the battery into the product until it engages with an audible click.
  3. Check that the battery is seated securely.

### 5.4 Removing the battery

1. Press the battery release buttons.
2. Remove the battery from the tool.

### 5.5 Fitting the crimping / pressing jaws 2

#### WARNING

##### **Risk of injury!** Unintentional starting.

- ▶ Remove the battery before fitting, changing or removing the crimping / pressing jaws.



Never operate the product without the crimping jaws installed.

In order to ensure correct crimping / pressing and to ensure that the tool functions reliably and safely, only the crimping / pressing jaws approved by the system manufacturer / tool manufacturer for use with the tool may be used.

1. Remove the battery and select the most suitable crimping / pressing jaws.
2. Press the locking pins.
3. Rotate the locking pins counterclockwise as far as they will go.
4. Pull out the locking pins.
5. Fit the crimping / pressing jaws.
6. Push the locking pins in until they engage.
7. Rotate the crimping / pressing head to the desired working position.



The crimping / pressing head can be rotated much more easily when not under pressure.



## 5.6 Removing the crimping / pressing jaws 3

### **WARNING**

**Risk of injury!** Unintentional starting.

- ▶ Remove the battery before fitting, changing or removing the crimping / pressing jaws.


1. Remove the battery and rotate the crimping / pressing head into the outset position.
2. Press the locking pins.
3. Rotate the locking pins counterclockwise as far as they will go.
4. Pull out the locking pins.
5. Work the crimping jaws forward and out of the product.

## 5.7 Fitting the adapter jaws and pressing ring

### **WARNING**

**Risk of injury!** Unintentional starting.

- ▶ Remove the battery before fitting, changing or removing the crimping / pressing jaws.

 In order to ensure correct pressing and to ensure that the tool functions reliably and safely, only the pressing ring approved by the system manufacturer / tool manufacturer for use with the tool may be used.

1. Remove the battery.
2. Press the locking pins.
3. Rotate the locking pins counterclockwise as far as they will go.
4. Pull out the locking pins.
5. Fit the adapter jaws.
6. Push the locking pins in until they engage.
7. Bring the pressing ring into position on the fitting to be pressed.
8. Close the pressing ring.

## 5.8 Removing the pressing ring and adapter jaws

### **WARNING**

**Risk of injury!** Unintentional starting.

- ▶ Remove the battery before fitting, changing or removing the crimping / pressing jaws.


1. Open the pressing ring.
2. Remove the pressing ring.
3. Remove the battery.
4. Press the locking pins.
5. Rotate the locking pins counterclockwise as far as they will go.
6. Pull out the locking pins.
7. Work the adapter jaws forward and out of the product.

## 5.9 Assemble Hilti retaining leash (optional) 4

### **ATTENTION**

**Damage to the product and / or the retaining leash.** Incorrect handling can result in damage to the product and/or retaining leash.

- ▶ Do not use a metal chain as a retaining leash. Do not use retaining leashes longer than 6 ft (2 m).

 To avoid damage and injury, when working at a height it is advisable to use the **Hilti** retaining strap. The retaining strap allows a securing cord or leash to be attached. When working with the product, you must comply with national regulations for working at heights.





1. Remove the battery.
2. Insert the two tabs on the retaining leash into the slots on each side of the base.
3. Secure the retaining leash with the screws supplied.
4. Refit the battery.

#### 5.10 Dismantle the Hilti retaining leash (optional)

1. Remove the battery.
2. Remove the two retaining strap securing screws.
3. Pull the two retaining strap tabs out of the slots in the base and remove the retaining strap.
4. Refit the battery.

#### 5.11 Crimping / pressing

##### WARNING

**Danger!** Risk of causing gas leakage when carrying out crimping / pressing work on parts of a gas supply network!

- ▶ Never carry out crimping / pressing work on parts of a gas supply network unless express approval has been given by the system supplier for use of this tool in conjunction with specially tested and approved fittings.

##### WARNING

**Risk of injury due to misaligned adapter jaws and crimping ring.** The adapter jaws and/or the crimping ring can fly off like projectiles and lead to serious injury to the user or a bystander.

- ▶ The adapter jaws and the crimping ring must be correctly aligned throughout the entire crimping / pressing operation.

##### CAUTION

**Damage to property due to incorrect handling!** Incorrect handling can result in damage to the pressing tool and/or the pressing rings.

- ▶ Before starting work, make sure that pressing rings, adapter jaws/pressing jaws and rolling actuator (if present) are dust-free and well lubricated.
- ▶ Before starting work, lubricate pressing rings, adapter jaws/pressing jaws and rolling actuator (if present) with "lubricant and corrosion-inhibiting spray" (#308976).
- ▶ Comply with the original operating instructions of the manufacturer for the pressing rings.



In cold weather the hydraulic oil can thicken and slow the pressing operation. Perform 5 to 10 empty pressing operations to heat up the pressing tool.

1. Press and hold the control switch until the crimping / pressing jaws are completely closed.
2. When using a crimping / pressing ring, bring the product with the adapter jaws into position on the crimping / pressing ring and carry out the crimping / pressing operation.



In order to achieve a tight, durable crimped / pressed joint, it is essential that the crimping / pressing jaws reach the fully closed position, thus indicating completion of the crimping / pressing operation.



If the crimping / pressing operation is ended prematurely, the fitting must be removed or, if possible, recrimped / repressed.

## 6 Care and maintenance

##### WARNING

**Risk of injury if service not performed !**

- ▶ Servicing is required after 15,000 cycles or 1 year and must be performed by an authorized Hilti Service Center. Neglecting regular servicing can lead to serious safety risks for the operator and/or to faulty pressings.



 **WARNING****Risk of injury with battery inserted !**

- ▶ Always remove the battery before carrying out care and maintenance tasks!
- 

**Care of the product**

- Carefully remove stubborn dirt.
- Carefully clean the air vents, if present, with a dry, soft brush.
- Use only a slightly damp cloth to clean the housing. Do not use cleaning agents containing silicone as these can attack the plastic parts.
- Use a dry, clean cloth to clean the contacts of the product.

**Care of the Li-ion batteries**

- Never use a battery with clogged air vents. Clean the air vents carefully using a dry, soft brush.
- Avoid unnecessary exposure of the battery to dust and dirt. Never expose the battery to high levels of moisture (e.g. by being dipped in water or left in the rain).  
If a battery has been soaked by moisture, treat it as a damaged battery. Isolate it in a non-flammable container and consult **Hilti Service**.
- Keep the battery free of extraneous oil and grease. Do not permit dust or dirt to accumulate unnecessarily on the battery. Clean the battery with a dry, soft brush or a clean, dry cloth. Do not use cleaning agents containing silicone as these can attack the plastic parts.  
Do not touch the contacts of the battery and do not remove the factory-applied grease from the contacts.
- Use only a slightly damp cloth to clean the housing. Do not use cleaning agents containing silicone as these can attack the plastic parts.

**Maintenance** **WARNING**

**Danger of electric shock!** Improper repairs to electrical components may lead to serious injuries including burns.

- ▶ Repairs to the electrical section of the tool or appliance may be carried out only by trained electrical specialists.
- 
- Check all visible parts and controls for signs of damage at regular intervals and make sure that they all function correctly.
  - Do not use the product if signs of damage are found or if parts malfunction. Immediately have the product repaired by **Hilti Service**.
  - After cleaning and maintenance, install all guards and protective devices and check that they are in full working order.
- 

 To help ensure safe and reliable operation, use only genuine Hilti spare parts, consumables and accessories. Spare parts, consumables and accessories approved by **Hilti** for use with your product can be found at your **Hilti Store** or online at: [www.hilti.group](http://www.hilti.group)

---

## 7 Transport and storage of cordless tools and batteries

---

**Transport** **CAUTION****Accidental starting during transport !**

- ▶ Always transport your products with the batteries removed!
- 
- ▶ Remove the battery/batteries.
  - ▶ Never transport batteries loose and unprotected. During transport, batteries should be protected from excessive shock and vibration and isolated from any conductive materials or other batteries that may come in contact with the terminals and cause a short circuit. **Comply with the locally applicable regulations for transporting batteries.**
  - ▶ Do not send batteries through the mail. Consult your shipper for instructions on how to ship undamaged batteries.
  - ▶ Prior to each use and before and after prolonged transport, check the product and the batteries for damage.



## Storage

### WARNING

#### Accidental damage caused by defective or leaking batteries !

- ▶ Always store your products with the batteries removed!
- 
- ▶ Store the product and the batteries in a cool and dry place. Comply with the temperature limits stated in the technical data.
  - ▶ Do not store batteries on the charger. Always remove the battery from the charger when the charging operation has completed.
  - ▶ Never leave batteries in direct sunlight, on sources of heat, or behind glass.
  - ▶ Store the product and batteries where they cannot be accessed by children or unauthorized persons.
  - ▶ Prior to each use and before and after prolonged storage, check the product and the batteries for damage.

## 8 Troubleshooting

If the trouble you are experiencing is not listed in this table or you are unable to remedy the problem by yourself, please contact **Hilti Service**.

### 8.1 The crimping / pressing tool is not in working order.

Malfunction	Possible cause	Action to be taken
The LEDs on the battery indicate nothing.	The battery is not correctly inserted.	▶ Push the battery in until it engages with a double click.
	Battery is discharged.	▶ Change the battery and charge the empty battery.
	The battery is too hot or too cold.	▶ Allow the battery to cool down or to warm up to room temperature.
1 LED on the battery blinks.	Battery is discharged.	▶ Change the battery and charge the empty battery.
	The battery is too hot or too cold.	▶ Allow the battery to cool down or to warm up to room temperature.
4 LEDs on the battery blink.	Product momentarily overloaded.	▶ Allow the product to cool down.
Red LED => lights continuously and a warning tone is emitted.	Technical problem.	▶ Incorrect operation is possible! Contact <b>Hilti Service</b> .
Red LED => blinks at short intervals and a warning tone is emitted.	The state of charge of the battery is too low to allow a complete operating cycle.	▶ Change the battery and charge the empty battery.
Red LED => lights briefly and no warning tone is emitted.	Product overheated.	▶ Allow the product to cool down.

### 8.2 The crimping / pressing tool is in working order.

Trouble or fault	Possible cause	Action to be taken
The battery runs down more quickly than usual.	Very low ambient temperature.	▶ Allow the battery to warm up slowly to room temperature.
The battery does not engage with an audible double click.	The retaining lugs on the battery are dirty.	▶ Clean the retaining lugs and refit the battery.
Red LED => blinks at long intervals and a warning tone is emitted.	Crimping / pressing pressure not achieved (tool was used incorrectly).	▶ Make sure that the tool is used correctly and check the crimping / pressing if unsure.
Red LED => lights continuously and a warning tone is emitted.	Technical problem.	▶ Incorrect operation is possible! Contact <b>Hilti Service</b> .




Trouble or fault	Possible cause	Action to be taken
Red LED => lights continuously and no warning tone is emitted.	Product maintenance necessary.	▶ Contact <b>Hilti</b> Service.

## 9 Disposal

### WARNING

**Risk of injury due to incorrect disposal!** Health hazards due to escaping gases or liquids.

- ▶ DO NOT send batteries through the mail!
- ▶ Cover the terminals with a non-conductive material (such as electrical tape) to prevent short circuiting.
- ▶ Dispose of your battery out of the reach of children.
- ▶ Dispose of the battery at your **Hilti Store**, or consult your local governmental garbage disposal or public health and safety resources for disposal instructions.

 Most of the materials from which **Hilti** products are manufactured can be recycled. The materials must be correctly separated before they can be recycled. In many countries, your old tools, machines or appliances can be returned to **Hilti** for recycling. Ask **Hilti** Service or your Hilti sales representative for further information.



- ▶ Do not dispose of power tools, electronic equipment or batteries as household waste!

## 10 RoHS (Restriction of Hazardous Substances)

Click on the link to go to the table of hazardous substances: [qr.hilti.com/r7794692](http://qr.hilti.com/r7794692).

There is a link to the RoHS table, in the form of a QR code, at the end of this document.

## 11 Manufacturer's warranty

- ▶ Please contact your local **Hilti** representative if you have questions about the warranty conditions.

# Originele gebruiksaanwijzing

## 1 Informatie over de handleiding

### 1.1 Bij deze handleiding

- **Waarschuwing!** Zorg, voordat u het product gebruikt, dat u de bij het product meegeleverde handleiding incl. de aanwijzingen, veiligheidsinstructies en waarschuwingsaanwijzingen, afbeeldingen en specificaties gelezen en begrepen hebt. Maakt u zich met name met alle aanwijzingen, veiligheidsinstructies en waarschuwingsaanwijzingen, afbeeldingen, specificaties en bestanddelen en functies vertrouwd. Als u dit niet doet, bestaat het risico op een elektrische schok, brand en/of ernstig letsel. Bewaar de handleiding inclusief alle aanwijzingen, veiligheidsinstructies en waarschuwingsaanwijzingen voor later gebruik.
-  producten zijn bestemd voor de professionele gebruiker en mogen alleen door geautoriseerd, vakkundig geschoold personeel bediend, onderhouden en gerepareerd worden. Dit personeel moet speciaal op de hoogte zijn gesteld van de mogelijke gevaren. Het product en zijn hulpmiddelen kunnen gevaar opleveren als ze door ongeschoolde personen op ondeskundige wijze of niet volgens de voorschriften worden gebruikt.
- De meegeleverde handleiding komt overeen met de actuele stand van de techniek op het tijdstip op het moment van druk. De actuele versie vindt u altijd online op de Hilti productpagina. Volg hiervoor de link of de QR-code in deze handleiding, gemarkeerd met het symbool .
- Geef het product alleen met deze handleiding aan andere personen door.



## 1.2 Verklaring van de tekens

### 1.2.1 Waarschuwingsaanwijzingen

Waarschuwingsaanwijzingen waarschuwen voor gevaren bij de omgang met het product. De volgende signaalwoorden worden gebruikt:

#### **GEVAAR**

##### **GEVAAR !**

- ▶ Voor een direct dreigend gevaar dat tot ernstig letsel of tot de dood leidt.

#### **WAARSCHUWING**

##### **WAARSCHUWING !**

- ▶ Voor een mogelijke gevaar dat tot ernstig letsel of tot de dood kan leiden.







#### **ATTENTIE**

##### **ATTENTIE !**

- ▶ Voor een eventueel gevaarlijke situatie die tot letsel of tot materiële schade kan leiden.


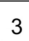


### 1.2.2 Symbolen in de handleiding

De volgende symbolen worden in deze handleiding gebruikt:

	Handleiding in acht nemen
	Gebruikstips en andere nuttige informatie
	Omgang met recyclebare materialen
	Elektrisch gereedschap en accu 's niet met het huisvuil meegeven
	<b>Hilti</b> Li-ion accu
	<b>Hilti</b> acculader

### 1.2.3 Symbolen in afbeeldingen


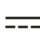

De volgende symbolen worden in afbeeldingen gebruikt:

	Deze cijfers verwijzen naar de betreffende afbeelding aan het begin van deze handleiding.
	De nummering in de afbeeldingen geeft de volgorde van de arbeidsstappen weer en kan van de arbeidsstappen in de tekst afwijken.
	Positienummers worden gebruikt in de afbeelding <b>Overzicht</b> en verwijzen naar de nummers van de legenda in het hoofdstuk <b>Productoverzicht</b> .
	Dit teken vraagt om uw bijzondere aandacht bij de omgang met het product.

## 1.3 Productafhankelijke symbolen

### 1.3.1 Symbolen op het product

De volgende symbolen kunnen op het product worden gebruikt:

	Gevaar voor beknelling!
	Gelijkstroom
	Het apparaat ondersteunt NFC-technologie die compatibel is met iOS- en Android-platforms.



	Li-ion-accu
	Gebruikte <b>HilTI</b> Li-ion-accu typeserie. De gegevens in het hoofdstuk <b>Correct gebruik</b> in acht nemen.
	Gebruik de accu nooit als hamer.
	Laat de accu niet vallen. Gebruik geen accu die een klap gekregen heeft of anderszins beschadigd is.

## 1.4 Productinformatie

producten zijn bestemd voor de professionele gebruiker en mogen alleen door geautoriseerd, vakkundig geschoold personeel bediend, onderhouden en gerepareerd worden. Dit personeel moet speciaal op de hoogte zijn gesteld van de mogelijke gevaren. Het product en zijn hulpmiddelen kunnen gevaar opleveren als ze door ongeschoolde personen op ondeskundige wijze of niet volgens de voorschriften worden gebruikt.

De typeaanduiding en het serienummer staan op het typeplaatje.

- ▶ Voer het serienummer in de volgende tabel in. De productinformatie is nodig bij vragen aan onze dealers of service-centers.

### Productinformatie

Persgereedschap	NPR 032 IE-A22
Generatie	01
Serienr.	

## 1.5 Conformiteitsverklaring

## 2 Veiligheid

### 2.1 Algemene veiligheidsaanwijzingen voor elektrische gereedschappen

**⚠ WAARSCHUWING** Lees alle veiligheidsaanwijzingen, aanwijzingen, afbeeldingen en technische gegevens die op het apparaat aanwezig zijn. Wanneer de volgende aanwijzingen niet in acht worden genomen, kan dit een elektrische schok, brand en/of ernstig letsel tot gevolg hebben.

**Bewaar alle veiligheidsinstructies en voorschriften goed.**

Het in de veiligheidsvoorschriften gebruikte begrip "elektrisch gereedschap" heeft betrekking op elektrische gereedschappen met netvoeding (met aansluitkabel) en op accu-aangedreven elektrische gereedschappen (zonder aansluitkabel).

#### Veiligheid op de werkplek

- ▶ **Houd uw werkgebied schoon en goed verlicht.** Een rommelig of onverlicht werkgebied kan tot ongevallen leiden.
- ▶ **Werk niet met het elektrisch gereedschap in een explosieve omgeving waarin zich brandbare vloeistoffen, gassen of stoffen bevinden.** Elektrische gereedschappen veroorzaken vonken die het stof of de dampen tot ontsteking kunnen brengen.
- ▶ **Houd kinderen en andere personen tijdens het gebruik van het elektrisch gereedschap uit de buurt.** Wanneer u wordt afgeleid, kunt u de controle over het apparaat verliezen.

#### Elektrische veiligheid

- ▶ **De aansluitstekker van het elektrisch gereedschap moet in het stopcontact passen. De stekker mag in geen geval worden veranderd. Gebruik geen adapterstekkers in combinatie met geaarde elektrische gereedschappen.** Onveranderde stekkers en passende stopcontacten beperken het risico van een elektrische schok.
- ▶ **Voorkom contact van het lichaam met geaarde oppervlakken van bijvoorbeeld buizen, verwarmingen, fornuizen en koelkasten.** Er bestaat een verhoogd risico op een elektrische schok wanneer uw lichaam geaard is.
- ▶ **Houd het elektrisch gereedschap uit de buurt van regen en vocht.** Het binnendringen van water in het elektrische gereedschap vergroot het risico op een elektrische schok.
- ▶ **Gebruik de aansluitleiding niet voor een verkeerd doel, om het elektrisch gereedschap te dragen of op te hangen of om de stekker uit het stopcontact te trekken. Houd de aansluitleiding uit**



de buurt van hitte, olie, scherpe randen en bewegende delen. Beschadigde of in de war geraakte aansluitleidingen vergroten het risico op een elektrische schok.

- ▶ **Wanneer u buitenshuis met een elektrisch apparaat werkt, dient u alleen verlengsnoeren te gebruiken die geschikt zijn voor gebruik buitenshuis.** Het gebruik van een voor gebruik buitenshuis geschikt verlengsnoer verlaagt het risico op een elektrische schok.
- ▶ **Als het gebruik van het elektrisch gereedschap in een vochtige omgeving absoluut noodzakelijk is, gebruik dan een lekstroomschakelaar.** Het gebruik van een lekstroomschakelaar verkleint het risico op stroomschokken.

#### Veiligheid van personen

- ▶ **Wees alert, let goed op wat u doet en ga met verstand te werk bij het gebruik van het elektrische gereedschap.** Gebruik het elektrisch gereedschap niet wanneer u moe bent of onder invloed bent van drugs, alcohol of medicijnen. Een moment van onoplettendheid tijdens het gebruik van het elektrisch gereedschap kan tot ernstig letsel leiden.
- ▶ **Draag een persoonlijke veiligheidsuitrusting en altijd een veiligheidsbril.** Het dragen van een persoonlijke veiligheidsuitrusting, zoals een stofmasker, veiligheidsschoenen met anti-slip-zolen, een veiligheidshelm of gehoorbescherming, afhankelijk van de aard en het gebruik van het elektrisch gereedschap, vermindert het risico op letsel.
- ▶ **Voorkom per ongeluk inschakelen. Controleer of het elektrisch gereedschap is uitgeschakeld voordat u de stekker in het stopcontact steekt en/of de accu aanbrengt, of het gereedschap optilt of draagt.** Wanneer u bij het dragen van het elektrisch gereedschap uw vinger aan de schakelaar hebt of wanneer u het apparaat ingeschakeld op de stroomvoorziening aansluit, kan dit tot ongevallen leiden.
- ▶ **Verwijder instelgereedschappen of moersleutels voordat u het elektrisch gereedschap inschakelt.** Instelgereedschap of een sleutel in een draaiend deel van het gereedschap kan tot letsel leiden.
- ▶ **Neem geen ongewone lichaamshouding aan. Zorg ervoor dat u stevig staat en steeds in evenwicht blijft.** Daardoor kunt u het elektrisch gereedschap in onverwachte situaties beter onder controle houden.
- ▶ **Draag geschikte werkkleding. Draag geen loshangende kleding of sieraden. Houd haren, kleding en handschoenen uit de buurt van bewegende delen.** Loshangende kleding, sieraden en lange haren kunnen door bewegende delen worden meegenomen.
- ▶ **Wanneer stofafzuig- of stofopvangvoorzieningen kunnen worden gemonteerd, dient u zich ervan te verzekeren dat deze zijn aangesloten en juist worden gebruikt.** Het gebruik van een stofafzuiging kan de gevaren door stof beperken.
- ▶ **Waak voor een foutief gevoel van veiligheid, negeer de veiligheidsregels voor elektrisch gereedschap niet, ook niet als u na veelvuldig gebruik met het elektrisch gereedschap vertrouwd bent.** Achteloos handelen kan binnen een fractie van een seconde leiden tot ernstig letsel.

#### Gebruik en hantering van het elektrisch gereedschap

- ▶ **Overbelast het apparaat niet. Gebruik voor uw werkzaamheden het daarvoor bestemde elektrisch gereedschap.** Met het passende elektrisch gereedschap werkt u beter en veiliger binnen het aangegeven vermogensbereik.
- ▶ **Gebruik geen elektrisch gereedschap waarvan de schakelaar defect is.** Elektrisch gereedschap dat niet meer kan worden in- of uitgeschakeld, is gevaarlijk en moet worden gerepareerd.
- ▶ **Trek de stekker uit het stopcontact en/of verwijder de verwijderbare accu uit het apparaat voordat u het gereedschap instelt, toebehoren wisselt of het apparaat weglegt.** Deze voorzorgsmaatregel voorkomt onbedoeld starten van het elektrisch gereedschap.
- ▶ **Bewaar niet-gebruikte elektrische gereedschappen buiten bereik van kinderen. Laat geen personen het apparaat gebruiken die niet hiermee vertrouwd zijn of deze aanwijzingen niet hebben gelezen.** Elektrische gereedschappen zijn gevaarlijk wanneer deze door onervaren personen worden gebruikt.
- ▶ **Ga zorgvuldig met het elektrisch apparaat en de toebehoren om. Controleer of bewegende delen correct functioneren en niet vastklemmen en of onderdelen gebroken of zodanig beschadigd zijn dat de werking van het apparaat nadelig wordt beïnvloed. Laat beschadigde delen repareren voordat u het apparaat gebruikt.** Veel ongevallen hebben hun oorzaak in slecht onderhouden elektrische gereedschappen.
- ▶ **Houd snijgereedschappen scherp en schoon.** Zorgvuldig onderhouden snijgereedschappen met scherpe snijkanten klemmen minder snel vast en zijn gemakkelijker te geleiden.
- ▶ **Gebruik elektrisch gereedschap, toebehoren, inzetgereedschappen enz. uitsluitend conform deze aanwijzingen. Let daarbij op de arbeidsomstandigheden en de uit te voeren werkzaamheden.** Het gebruik van elektrische gereedschappen voor andere dan de voorziene toepassingen kan tot gevaarlijke situaties leiden.



- ▶ **Houd de handgrepen en de greepgedeelten droog, schoon en vrij van olie en vet.** Gladde handgrepen en greepgedeelten zorgen dat het elektrisch gereedschap in onvoorzien situaties niet veilig kan worden bediend en gecontroleerd.

#### **Gebruik en hantering van het accugereedschap**

- ▶ **Laad accu's alleen op in acculaders die door de fabrikant worden geadviseerd.** Voor een acculader die voor een bepaald type accu geschikt is, bestaat het risico van brand wanneer deze met andere accu's wordt gebruikt.
- ▶ **Gebruik uitsluitend de daarvoor bedoelde accu's in de elektrische gereedschappen.** Het gebruik van andere accu's kan tot verwondingen en brandgevaar leiden.
- ▶ **Voorkom aanraking van de niet-gebruikte accu met paperclips, munten, sleutels, spijkers, schroeven en andere kleine metalen voorwerpen die overbrugging van de contacten kunnen veroorzaken.** Kortsluiting tussen de accucontacten kan brandwonden of brand tot gevolg hebben.
- ▶ **Bij verkeerd gebruik kan vloeistof uit de accu lekken. Voorkom contact hiermee. Bij onvoorzien contact met water afspelen. Wanneer de vloeistof in de ogen komt, dient u bovendien een arts te raadplegen.** Gelekte accuvloeistof kan tot huidirritaties en verbrandingen leiden.
- ▶ **Geen beschadigde of gewijzigde accu's gebruiken.** Beschadigde of gewijzigde accu's kunnen zich onverwachts gedragen en leiden tot vuur, een explosie of letsel.
- ▶ **Een accu niet blootstellen aan vuur of hoge temperaturen.** Vuur of een temperatuur boven 130 °C (265 °F) kan een explosie veroorzaken.
- ▶ **Alle aanwijzingen m.b.t. het opladen opvolgen, en de accu of het accugereedschap nooit opladen buiten het in de handleiding aangegeven temperatuurgebied.** Foutief opladen of opladen buiten het toegestane temperatuurgebied kan de accu vernietigen en het brandgevaar verhogen.

#### **Service**

- ▶ **Laat het elektrisch gereedschap alleen repareren door gekwalificeerd en vakkundig personeel en alleen met originele vervangingsonderdelen.** Daarmee wordt gewaarborgd dat de veiligheid van het apparaat in stand blijft.
- ▶ **Nooit werken aan beschadigde accu's.** Al het onderhoud aan accu's moet alleen door de fabrikant of gevlmachtigde bedrijven plaatsvinden.

## **2.2 Aanvullende veiligheidsvoorschriften persgereedschap**

### **Veiligheid van personen**

- ▶ Gebruik het product alleen in een technisch optimale staat.
- ▶ Nooit aanpassingen of veranderingen aan het apparaat uitvoeren.
- ▶ Voer nooit persverbindingen binnen gasleidingnetten uit, tenzij er een uitdrukkelijke vrijgave door de systeemaanbieder bestaat in combinatie met dit gereedschap en de persverbindingen met speciaal gecontroleerde fittingen worden uitgevoerd.
- ▶ Verzeker u ervan dat de vergrendelpen volledig ingeschoven en correct vergrendeld is.
- ▶ Erop letten, dat zich geen vreemde voorwerpen (bijv. pleisterwerk, steenresten, metaalspanen etc.) in de persbekken bevinden en er geen beschadigingen zijn. Beschadigde of verbogen persbekken mogen niet meer worden gebruikt!
- ▶ **Controleer het persgereedschap en de persbek NPR PS of persringen overeenkomstig de voorschriften voordat u met werken begint.** Onvolledig gecontroleerde apparaten, bekken of ringen kunnen tot foutieve persingen leiden en vormen een veiligheidsrisico voor de bediener. Persgereedschap moet na uiterlijk 15.000 persingen, maar minstens eenmaal per jaar door de **Hilti Service** worden gecontroleerd. Persbekken en -ringen moeten jaarlijks door de **Hilti Service** worden onderhouden.
- ▶ Voor aan de geperste leidingen ter controle op lekkage afsluitend een druktest uit, om lekkages (bijv. als gevolg van bedieningsfouten) te vermijden.

### **Elektrische veiligheid**

- ▶ Alvorens het apparaat te gebruiken, moeten alle actieve, d.w.z. stroomvoerende, onderdelen in de werkomgeving van de gebruiker spanningsvrij worden geschakeld. Als dit niet mogelijk is, moeten overeenkomstige veiligheidsinrichtingen voor het werken in de buurt van onder spanning staande onderdelen worden genomen.
- ▶ Pers geen onder elektrische spanning staande delen aan elkaar. Het apparaat geldt niet als geïsoleerd en moet daarom in combinatie met de persoonlijke veiligheidsuitrusting (werkhandschoenen, veiligheidsschoenen, beschermende kleding etc.) worden gebruikt, dat geschikt is, u zelf en in de nabijheid bevinden uit te beschermen.

### **Gebruik en onderhoud van elektrisch gereedschap**

- ▶ Schakel het elektrisch gereedschap na circa 50 opeenvolgende persverbindingen uit en laat het circa 15 minuten afkoelen. Oververhitting kan tot schade aan het apparaat leiden.



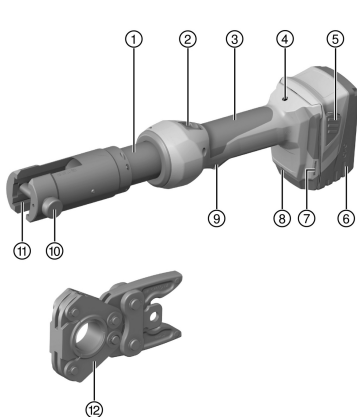


### 2.3 Zorgvuldige omgang en gebruik van accu's

- ▶ Neem de bijzondere richtlijnen voor het transport, de opslag en het gebruik van lithium-ion accu's in acht.
- ▶ Stel de accu's niet bloot aan hoge temperaturen, directe zonne-instraling of vuur.
- ▶ De accu's mogen niet uit elkaar genomen, ineengedrukt, tot boven 80 °C (176 °F) worden verhit of verbrand.
- ▶ Gebruik of laad geen accu's die aan stootbelasting zijn blootgesteld, van hoger dan een meter gevallen zijn of op een andere manier beschadigd zijn. Neem in dit geval contact op met de **Hilti Service**.
- ▶ Als de accu zo heet is dat hij niet kan worden vastgepakt, kan deze defect zijn. Plaats de accu op een overzichtelijke, niet brandbare plaats met voldoende afstand tot brandbare materialen. Laat de accu afkoelen. Als de accu na een uur nog steeds te heet is om aan te raken, dan is hij defect. Neem contact op met de **Hilti Service**.

## 3 Beschrijving

### 3.1 Productoverzicht



- ① Perskop
- ② Terugstelschakelaar voor het openen van de persbekken bij fouten of noodgevallen
- ③ Behuizing
- ④ Onderhouds- en foutindicatie (LED rood)
- ⑤ Ontgrendeling voor accu
- ⑥ Accu
- ⑦ Sleuf aan beide zijden, voor het bevestigen van de **Hilti** valbeveiliging
- ⑧ LED wit voor de verlichting van de werkomgeving
- ⑨ Regelschakelaar
- ⑩ Vergrendelpen voor het openen/sluiten van de apparaatkop
- ⑪ Persbekken
- ⑫ Persring met adapterbekken

### 3.2 Correct gebruik

Het beschreven product is een accu-aangedreven elektro-hydraulisch persgereedschap.

Het is bedoeld voor het vastpersen van fittingen voor de verbinding van meerlaagse-, koper (Cu) en stalen leidingen.

- Gebruik voor dit product alleen de **Hilti** Li-ion-accu's van de typeserie B 22.
- Gebruik voor deze accu's alleen de door **Hilti** goedgekeurde acculaders. Meer informatie vindt u in uw **Hilti Store** of onder: [www.hilti.group](http://www.hilti.group)

### 3.3 Mogelijk onjuist gebruik

- Het handgeleide product mag niet worden ingeklemd en voor stationaire toepassingen worden gebruikt.
- Het elektro-hydraulische persgereedschap mag niet bij sterke regen of onder water worden gebruikt.

### 3.4 Weergave van de Li-ion accu

De laadtoestand van de Lithium-ion-accu en storingsen aan het product worden via de indicator op de Lithium-ion-accu weergegeven. De laadtoestand van de Lithium-ion-accu wordt na het aantippen van een van de beide accu-ontgrendelingsstoetsen aangegeven.

Toestand	Betekenis
4 LED's branden.	Laadtoestand: 75% tot 100%
3 LED's branden.	Laadtoestand: 50% tot 75%
2 LED's branden.	Laadtoestand: 25% tot 50%



Toestand	Betekenis
1 LED brandt.	Laadtoestand: 10% tot 25%
1 LED knippert.	Laadtoestand: < 10%

**i** Als de regelschakelaar wordt bediend en tot 5 seconden na het loslaten van de regelschakelaar is het opvragen van de laadtoestand niet mogelijk. Als de LED's van de accuweergave knipperen, de aanwijzingen in het hoofdstuk Hulp bij storingen in acht nemen.

### 3.5 Standaard leveringsomvang

Persgereedschap, handleiding.

Andere voor uw product vrijgegeven systeemproducten vindt u in uw **Hilti Store**, of onder: **www.hilti.group**

## 4 Technische gegevens

	NPR 032 IE-A22
<b>Nominale spanning</b>	21,6 V
<b>Gewicht volgens EPTA Procedure 01 inclusief accu B228.0</b>	3,3 kg
<b>Perstijd</b>	≈ 7 s
<b>max. perskracht</b>	32 kN
<b>Opslagtemperatuur</b>	-20 °C ... 70 °C
<b>Omgevingstemperatuur bij gebruik</b>	-17 °C ... 60 °C

### 4.1 Geluids- en trillingswaarden volgens EN 60745

De in deze aanwijzingen aangegeven geluidsdruk- en trillingswaarden zijn gemeten overeenkomstig een genormeerd meetproces en kunnen worden gebruikt voor een onderlinge vergelijking van elektrisch gereedschap. Ze zijn ook geschikt voor een voorlopige inschatting van de blootstellingswaarden. De vermelde gegevens zijn representatief voor de belangrijkste gebruiksgedieden van het elektrisch gereedschap. Als het elektrisch gereedschap echter wordt gebruikt voor andere toepassingen, met afwijkende inzetgereedschappen of als het onvoldoende wordt onderhouden, kunnen de gegevens afwijken. Hierdoor kunnen de blootstellingswaarden over de gehele gebruiksperiode duidelijk worden verhoogd. Voor een nauwkeurige inschatting van de blootstellingswaarden moet ook rekening worden gehouden met de tijden waarin het apparaat is uitgeschakeld of weliswaar draait maar niet wordt gebruikt. Hierdoor kunnen de blootstellingswaarden over de gehele gebruiksperiode duidelijk verminderen. Stel daarnaast aanvullende veiligheidsmaatregelen vast ter bescherming van de gebruiker tegen de invloeden van geluid en/of trillingen, zoals: Onderhoud van het elektrisch gereedschap en de inzetgereedschappen, warmhouden van handen, organisatie van de werkzaamheden.

#### Geluidswaarden

<b>Geluidsvermogensniveau (<math>L_{WA}</math>)</b>	80 dB(A)
<b>Onzekerheid geluidsvermogensniveau (<math>K_{WA}</math>)</b>	2,5 dB(A)
<b>Geluidsemissieniveau (<math>L_{pA}</math>)</b>	70 dB(A)
<b>Onzekerheid geluidsdrukniveau (<math>K_{pA}</math>)</b>	2,5 dB(A)

#### Trillingswaarden

<b>Totale trillingswaarde (tijdens het gebruik) (a)</b>	2,5 m/s <sup>2</sup>
<b>Onzekerheid (K)</b>	1,5 m/s <sup>2</sup>

### 4.2 Accu

<b>Accuspanning</b>	21,6 V
<b>Omgevingstemperatuur bij gebruik</b>	-17 °C ... 60 °C
<b>Opslagtemperatuur</b>	-20 °C ... 40 °C
<b>Accutemperatuur bij beginnen opladen</b>	-10 °C ... 45 °C



## 5 Bediening

### 5.1 Werkvoorbereiding

#### WAARSCHUWING

##### **Gevaar voor letsel door onbedoeld starten!**

- ▶ Zorg ervoor dat het betreffende product is uitgeschakeld voordat u de accu aanbrengt.
- ▶ Verwijder de accu, alvorens apparaatinstellingen uit te voeren of toebehoren te wisselen.

De veiligheidsinstructies en waarschuwingsaanwijzingen in deze documentatie en op het product in acht nemen.

### 5.2 Accu laden

1. Lees vóór het opladen de handleiding van de acculader door.
2. Let erop dat de contacten van de accu en de acculader schoon en droog zijn.
3. Laad de accu op met een vrijgegeven acculader. 29

### 5.3 Accu aanbrengen

#### WAARSCHUWING

##### **Gevaar voor letsel door kortsluiting of door een vallende accu!**

- ▶ Zorg ervoor dat de contacten van de accu en de contacten van het product schoon zijn voordat u de accu aanbrengt.
- ▶ Zorg ervoor dat de accu altijd correct vergrendeld is.

1. Laad de accu voor het eerste gebruik volledig op.
2. Schuif de accu in het product tot hij hoorbaar vergrendelt.
3. Controleer of de accu correct bevestigd is.

### 5.4 Accu verwijderen

1. Druk de ontgrendelingstoetsen van de accu in.
2. Trek de accu uit het apparaat.

### 5.5 Persbekken aanbrengen

#### WAARSCHUWING

##### **Gevaar voor letsel! Onbedoeld in werking treden van het product.**

- ▶ Verwijder de accu uit het apparaat voordat u persbekken aanbrengt/vervangt/verwijdert.

#### Bedien het product nooit zonder persbekken!

Voor een correcte persverbinding en de veiligheid tijdens het werken en voor het gebruik van de leidingen uitsluitend de door de systeemfabrikant en/of machinefabrikant voor het persgereedschap vrijgegeven persbekken gebruiken.

1. Verwijder de accu, kies de geschikte persbekken uit.
2. Druk op de vergrendelpen.
3. Draai de vergrendelpen tot de aanslag linksom.
4. Trek de vergrendelpen eruit.
5. Breng de persbekken aan.
6. Schuif de vergrendelpen in tot hij vergrendelt.
7. Draai de perskop in de gewenste werkpositie.

In drukloze toestand is de perskop veel gemakkelijker te draaien.



## 5.6 Persbekken verwijderen

### **WAARSCHUWING**

**Gevaar voor letsel!** Onbedoeld in werking treden van het product.

► Verwijder de accu uit het apparaat voordat u persbekken aanbrengt/vervangt/verwijdert.

1. Verwijder de accu, draai de perskop in de uitgangspositie.
2. Druk op de vergrendelpen.
3. Draai de vergrendelpen tot de aanslag linksom.
4. Trek de vergrendelpen eruit.
5. Verwijder de persbekken naar voren uit het product.

## 5.7 Adapterbekken inbrengen en persring aanbrengen

### **WAARSCHUWING**

**Gevaar voor letsel!** Onbedoeld in werking treden van het product.

► Verwijder de accu uit het apparaat voordat u persbekken aanbrengt/vervangt/verwijdert.



Voor een correcte persverbinding en de veiligheid tijdens het werken en voor het gebruik van de leidingen uitsluitend de door de systeefabrikant en/of machinefabrikant voor het persgereedschap vrijgegeven persringen gebruiken.

1. Verwijder de accu.
2. Druk op de vergrendelpen.
3. Draai de vergrendelpen tot de aanslag linksom.
4. Trek de vergrendelpen eruit.
5. Breng de adapterbekken in.
6. Schuif de vergrendelpen in tot hij vergrendelt.
7. Plaats de persring om de te maken persverbinding.
8. Sluit de persring.

## 5.8 Persring en adapterbekken verwijderen

### **WAARSCHUWING**

**Gevaar voor letsel!** Onbedoeld in werking treden van het product.

► Verwijder de accu uit het apparaat voordat u persbekken aanbrengt/vervangt/verwijdert.

1. Open de persring.
2. Verwijder de persring.
3. Verwijder de accu.
4. Druk op de vergrendelpen.
5. Draai de vergrendelpen tot de aanslag linksom.
6. Trek de vergrendelpen eruit.
7. Verwijder de adapterbekken naar voren uit het product.

## 5.9 Hilti valbeveiliging (optioneel) monteren

### **LET OP**

**Beschadiging van het product en/of de vallijn.** Door onjuist gebruik kan het product en/of de vallijn worden beschadigd.

► Geen metalen ketting als vallijn gebruiken. Geen vallijn gebruiken met een lengte van meer dan 6 ft (2 m).



**i** Om schade te voorkomen wordt geadviseerd om bij werkzaamheden op grotere hoogten de **Hilti** valbeveiliging te gebruiken.

De valbeveiliging maakt de bevestiging van touwen of banden mogelijk.

Nationale richtlijnen voor het werken op grotere hoogten moeten tijdens het werken met het apparaat beslist in acht worden genomen.

1. Verwijder de accu.
2. Voer de beide borglippen van de valbeveiliging in de sleuven aan beide zijden van de voet van het apparaat in.
3. Bevestig de valbeveiliging met de bijbehorende schroeven.
4. Breng de accu weer aan.

#### 5.10 Hilti valbeveiliging (optioneel) demonteren

1. Verwijder de accu.
2. Schroef de schroeven van de valbeveiliging eruit.
3. Trek de beide lippen van de valbeveiliging uit de sleuven in de voet van het apparaat en verwijder de valbeveiliging.
4. Breng de accu weer aan.

#### 5.11 Persverbinding maken

##### WAARSCHUWING

**Gevaar!** Gevaar van ontstnappend gas door persing binnen gasleidingnetten!

- ▶ Voer nooit persverbindingen binnen gasleidingnetten uit, tenzij er een uitdrukkelijke vrijgave door de systeemaanbieder bestaat in combinatie met dit gereedschap en de persverbindingen met speciaal gecontroleerde fittingen worden uitgevoerd.

##### WAARSCHUWING

**Gevaar voor letsel door niet correct afgestelde adapterbekken en persring.** De adapterbekken en/of de persring kunnen een projectiel worden en tot ernstig letsel bij de gebruiker of een omstander leiden.

- ▶ De adapterbekken en de persring moeten tijdens de gehele persverbinding correct uitgericht zijn.

##### ATTENTIE

**Materiële schade door verkeerd gebruik!** Het persgereedschap en/of de persringen kunnen door verkeerd gebruik beschadigd worden.

- ▶ Zorg ervoor dat persringen, adapter-/persbekken en rolactuator (indien aanwezig) stofvrij en goed gesmeerd zijn, voordat u met de werkzaamheden begint.
- ▶ Smeer persringen, adapter-/persbekken en rolactuator (indien aanwezig) met "smeermiddel en corrosiewerende spray" (#308976) voordat u met de werkzaamheden begint.
- ▶ Neem de originele handleiding van de fabrikant van de persringen in acht.

**i** De hydraulische olie kan in koude weersomstandigheden verdikken en het persen vertragen. Voer 5 tot 10 lege persbewegingen uit, om het persapparaat op te warmen.

1. Bedien de regelschakelaar en houd deze tot de volledige sluiting van de persbekken ingedrukt.
2. Plaats, bij gebruik van een persring, het product met de adapterbekken op de persring en maak dan de persverbinding.

**i** Een noodzakelijke voorwaarde voor een permanent dichte persverbinding is het volledige sluiten van de persbekken en de daarmee verbonden voltooiing van de persverbinding.

**i** Verbindingen, waarbij de procedure voortijdig afgebroken is, moeten worden verwijderd of, indien mogelijk, nageperst.



## 6 Verzorging en onderhoud

---

### WAARSCHUWING

#### **Gevaar voor letsel bij niet uitgevoerd onderhoud !**

- ▶ Onderhoud is na 15000 cycli of 1 jaar noodzakelijk en moet door een erkend Hilti Service Center worden uitgevoerd. Een verwaarlozing van het regelmatige onderhoud kan tot ernstige veiligheidsrisico's voor de bediener en/of tot foutieve persingen leiden.
- 

### WAARSCHUWING

#### **Gevaar voor letsel bij aangebrachte accu !**

- ▶ Voor alle verzorgings- en onderhoudswerkzaamheden altijd de accu verwijderen!
- 

#### **Verzorging van het product**

- Vastzittend vuil voorzichtig verwijderen.
- Reinig de ventilatiesleuven, indien aanwezig, voorzichtig met een droge, zachte borstel.
- Reinig het huis alleen met een licht vochtige reinigingsdoek. Gebruik geen siliconenhoudende reinigingsmiddelen, omdat deze de kunststof delen kunnen aantasten.
- Gebruik een schone, droge doek, om de contacten van het product te reinigen.

#### **Onderhoud van de Li-ion accu's**

- Gebruik nooit een accu met verstopte ventilatiesleuven. Reinig de ventilatiesleuven voorzichtig met een droge, zachte borstel.
- Voorkom dat de accu onnodig aan stof of vuil wordt blootgesteld. Stel de accu nooit bloot aan extreem vochtige omstandigheden (bijvoorbeeld in water dompelen of in de regen laten staan). Wanneer een accu doornat is, behandelt u de accu als een beschadigde accu. Isoleer deze in een niet-brandbare bus en neem contact op met de **Hilti Service**.
- Houd de accu vrij van vreemde olie en vet. Laat niet toe dat zich onnodig stof of vuil op de accu verzamelt. Reinig de accu met een droge, zachte borstel of een schone, droge doek. Gebruik geen siliconenhoudende reinigingsmiddelen, omdat deze de kunststof delen kunnen aantasten. Raak de contacten van de accu niet aan en verwijder niet het in de fabriek aangebrachte vet van de contacten.
- Reinig het huis alleen met een licht vochtige reinigingsdoek. Gebruik geen siliconenhoudende reinigingsmiddelen, omdat deze de kunststof delen kunnen aantasten.

#### **Onderhoud**

### WAARSCHUWING

**Gevaar voor elektrische schok!** Ondeskundig uitgevoerde reparaties aan elektrische onderdelen kunnen tot zwaar letsel en brandwonden leiden.

- ▶ Reparaties aan elektrische onderdelen mogen alleen door een elektrotechnicus worden uitgevoerd.
  - Controleer regelmatig alle zichtbare delen op beschadiging en de bedieningselementen op hun correcte werking.
  - Bij beschadigingen en/of functiestoringen het product niet gebruiken. Laat het product direct door de **Hilti Service** repareren.
  - Breng na verzorgings- en onderhoudswerkzaamheden alle afschermingen aan en controleer of deze goed werken.
- 

 Voor een veilig gebruik alleen originele vervangingsonderdelen, verbruiksmaterialen en toebehoren gebruiken. Door **Hilti** goedgekeurde vervangingsonderdelen, verbruiksmaterialen en toebehoren voor uw product vindt u in uw **Hilti Store** of op: [www.hilti.group](http://www.hilti.group)

---

## 7 Transport en opslag van accugereedschap en accu's

---

#### **Transport**

### ATTENTIE

#### **Onbedoeld in werking treden tijdens transport !**

- ▶ Vervoer het product altijd zonder aangebrachte accu's!
- ▶ Verwijder de accu('s).
- ▶ Transporteer de accu's nooit zonder verpakking. Tijdens het transport moeten de accu's tegen overmatige schokken en trillingen worden beschermd en van alle geleidende materialen of andere accu's worden



geïsoleerd, zodat ze niet met andere accupolen in contact komen en kortsluiting veroorzaken. **Houd de lokale transportvoorschriften voor accu's in acht.**

- ▶ Accu's mogen niet per post worden verzonden. Neem contact op met een transportonderneming als u onbeschadigde accu's wilt verzenden.
- ▶ Controleer het product en de accu's altijd voor het gebruik alsmede voor en na langer transport op beschadigingen.

### Opslag

#### WAARSCHUWING

#### Onbedoelde beschadiging door een defecte accu of door lekkende accu's!

- ▶ Bewaar het product altijd zonder aangebrachte accu's!
- ▶ Product en accu's koel en droog opslaan. Neem de temperatuurgrenzen in acht die in de technische gegevens aangegeven zijn.
- ▶ Accu's niet op de acculader bewaren. De accu na het opladen altijd van de acculader verwijderen.
- ▶ Accu's nooit in de zon, op warmtebronnen of achter glas opslaan.
- ▶ Bewaar het product en de accu's buiten bereik van kinderen en onbevoegde personen.
- ▶ Controleer het product en de accu's altijd voor het gebruik alsmede voor en na langere opslag op beschadigingen.

## 8 Hulp bij storingen

Bij storingen die niet in deze tabellen zijn aangegeven of die niet zelf kunnen worden verholpen, kunt u zich tot onze **Hilti** service wenden.

### 8.1 Persgereedschap is niet gebruiksklaar

Storing	Mogelijke oorzaak	Remedie
LED's op de accu geven niets aan.	Accu niet volledig aangebracht.	▶ Vergrendel de accu met een hoorbare "dubbele klik".
	Accu ontladen.	▶ Vervang de accu en laad de lege accu op.
	Accu te heet of te koud.	▶ Laat de accu afkoelen of breng de accu op kamertemperatuur.
1 LED op de accu knippert.	Accu ontladen.	▶ Vervang de accu en laad de lege accu op.
	Accu te heet of te koud.	▶ Laat de accu afkoelen of breng de accu op kamertemperatuur.
4 LED's op de accu knippen.	Product kortstondig overbelast.	▶ Laat het product afkoelen.
LED rood => Permanent aan met waarschuwingstoon.	Technisch probleem.	▶ Verkeerd gebruik mogelijk! Neem contact op met de <b>Hilti</b> Service.
LED rood => Kort knipperen met waarschuwingstoon.	De laadtoestand van de accu is te laag om een volledige persverbinding uit te voeren.	▶ Vervang de accu en laad de lege accu op.
LED rood => Brandt kort zonder waarschuwingstoon.	Product oververhit.	▶ Laat het product afkoelen.

### 8.2 Persgereedschap is gebruiksklaar

Storing	Mogelijke oorzaak	Remedie
Accu raakt sneller leeg dan gewoonlijk.	Zeer lage omgevingstemperatuur.	▶ Laat de accu langzaam opwarmen tot kamertemperatuur.
Accu vergrendelt niet met een hoorbare "dubbele klik".	Vergrendelpallen van de accu vervuild.	▶ Reinig de vergrendelnokken en breng de accu weer aan.



Storing	Mogelijke oorzaak	Remedie
LED rood = > Lang knippen met waarschuwingstoon.	Persdruk niet bereikt (persdruk toepassingsfout).	▶ Let op het correcte gebruik en controleer zo nodig de persverbinding.
LED rood => Permanent aan met waarschuwingstoon.	Technisch probleem.	▶ Verkeerd gebruik mogelijk! Neem contact op met de <b>Hilti Service</b> .
LED rood => Permanent aan zonder waarschuwingstoon.	Productonderhoud nodig.	▶ Neem contact op met de <b>Hilti Service</b> .

## 9 Recycling

### WAARSCHUWING

**Gevaar voor letsel door niet-vakkundige recycling!** Gevaren voor de gezondheid als gevolg van uittredende gassen of vloeistoffen.

- ▶ Verzend of verstuur geen beschadigde accu's!
- ▶ Dek de aansluitingen met een niet-geleidend materiaal af, om kortsluiting te vermijden.
- ▶ Recycle defecte accu's zo, dat ze niet in handen van kinderen kunnen belanden.
- ▶ Lever de accu in bij uw **Hilti Store** of neem contact op met een verantwoordelijk afvalverwerkingsbedrijf.

**Hilti** producten zijn voor een groot deel vervaardigd uit materialen die kunnen worden gerecycled. Voor recycling is een juiste materiaalscheiding noodzakelijk. In een groot aantal landen neemt **Hilti** uw oude apparaat voor recycling terug. Vraag hiernaar bij de klantenservice van **Hilti** of bij uw verkoopadviseur.



- ▶ Geef elektrisch gereedschap, elektronische apparaten en accu's niet met het huisvuil mee!

## 10 RoHS (richtlijn voor het beperken van het gebruik van gevaarlijke stoffen)

Onder de volgende link vindt u de tabel met gevaarlijke stoffen: [qr.hilti.com/r7794692](http://qr.hilti.com/r7794692).

Aan het einde van deze documentatie vindt u een link naar de RoHS-tabel, als QR-code.

## 11 Fabrieksgarantie

- ▶ Neem bij vragen over de garantievoorzwaarden contact op met uw lokale **Hilti**-dealer.

# Mode d'emploi original

## 1 Indications relatives au mode d'emploi

### 1.1 À propos de ce mode d'emploi

- **Avertissement !** Il convient de lire et comprendre toute la documentation jointe, y compris, sans s'y limiter, les instructions, avertissements de sécurité, illustration et spécifications fournies avec le présent produit. Prenez connaissance de toutes les instructions, avertissements de sécurité, illustrations, spécifications et fonctions du produit avant de l'utiliser. Tout manquement à cette obligation peut entraîner un choc électrique, un incendie, et/ou des blessures graves. Conservez l'ensemble des avertissements et instructions pour consultation ultérieure.
- Les produits **HILTI** sont destinés aux professionnels et ne doivent être utilisés, entretenus et réparés que par un personnel autorisé et formé. Ce personnel doit être spécialement instruit quant aux dangers inhérents à l'utilisation de l'appareil. Le produit et ses accessoires peuvent s'avérer dangereux s'ils sont utilisés de manière incorrecte par un personnel non qualifié ou de manière non conforme à l'usage prévu.
- La documentation ci-jointe correspond à l'état actuel de la technique à la date d'impression. Veuillez toujours consulter la dernière version sur la page du produit sur le site Internet de Hilti. Pour ce faire, suivez le lien ou scannez le code QR dans la documentation, indiqué par le symbole .
- Ne pas prêter ou céder le produit à un autre utilisateur sans lui fournir le présent mode d'emploi.





## 1.2 Explication des symboles

### 1.2.1 Avertissements

Les avertissements attirent l'attention sur des dangers liés à l'utilisation du produit. Les termes de signalisation suivants sont utilisés :

#### DANGER

##### DANGER !

- Pour un danger imminent qui peut entraîner de graves blessures corporelles ou la mort.

#### AVERTISSEMENT

##### AVERTISSEMENT !

- Pour un danger potentiel qui peut entraîner de graves blessures corporelles ou la mort.






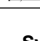
#### ATTENTION

##### ATTENTION !

- Pour une situation potentiellement dangereuse pouvant entraîner des blessures corporelles ou des dégâts matériels.





### 1.2.2 Symboles dans le manuel d'utilisation

Les symboles suivants sont utilisés dans le présent manuel d'utilisation :

	Respecter le manuel d'utilisation
	Pour des conseils d'utilisation et autres informations utiles
	Maniement des matériaux recyclables
	Ne pas jeter les appareils électriques et les accus dans les ordures ménagères
	Hilti Accu Li-Ion
	Hilti Chargeur

### 1.2.3 Symboles dans les illustrations


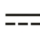

Les symboles suivants sont utilisés dans les illustrations :

	Ces chiffres renvoient à l'illustration correspondante au début du présent manuel d'utilisation.
	La numérotation détermine la séquence des étapes de travail dans l'image et peut se différencier de celles des étapes de travail dans le texte.
	Les numéros de position sont utilisés dans l'illustration <b>Vue d'ensemble</b> et renvoient aux numéros des légendes dans la section <b>Vue d'ensemble du produit</b> .
	Ce signe doit inviter à manier le produit en faisant particulièrement attention.

## 1.3 Symboles spécifiques au produit

### 1.3.1 Symboles sur le produit

Les symboles suivants peuvent être utilisés sur le produit :

	Risque de pincement !
	Courant continu
	L'appareil prend en charge la technologie NFC qui est compatible avec les plates-formes iOS et Android.



Li-Ion	Accu lithium-ions
	Série de type d'accu Li-Ion <b>Hilti</b> utilisée. Observer les instructions au chapitre <b>Utilisation conforme à l'usage prévu</b> .
	Ne jamais utiliser l'accu comme outil de percussion.
	Ne pas laisser tomber l'accu. Ne pas utiliser d'accu ayant subi un choc ou d'autres dommages.

#### 1.4 Informations produit

Les produits **HILTI** sont destinés aux professionnels et ne doivent être utilisés, entretenus et réparés que par un personnel autorisé et formé. Ce personnel doit être spécialement instruit quant aux dangers inhérents à l'utilisation de l'appareil. Le produit et ses accessoires peuvent s'avérer dangereux s'ils sont utilisés de manière incorrecte par un personnel non qualifié ou de manière non conforme à l'usage prévu.

La désignation du modèle et le numéro de série figurent sur sa plaque signalétique.

- ▶ Inscrivez le numéro de série dans le tableau suivant. Les informations produit vous seront demandées lorsque vous contactez nos revendeurs ou services après-vente.

##### Caractéristiques produit

Sertisseuse	NPR 032 IE-A22
Génération	01
N° de série	

#### 1.5 Déclaration de conformité

## 2 Sécurité

### 2.1 Indications générales de sécurité pour les appareils électriques

**⚠ AVERTISSEMENT Lire toutes les consignes de sécurité et instructions, illustrations et caractéristiques techniques, qui accompagnent cet outil électroportatif.** Tout manquement à l'observation des instructions suivantes risque de provoquer une électrocution, un incendie et/ou de graves blessures.

**Les consignes de sécurité et instructions doivent être intégralement conservées pour les utilisations futures.**

La notion d'« outil électroportatif » mentionnée dans les consignes de sécurité se rapporte à des outils électriques raccordés au secteur (avec câble d'alimentation) et à des outils électriques sur accu (sans câble d'alimentation).

#### Sécurité sur le lieu de travail

- ▶ **Conserver la zone de travail propre et bien éclairée.** Un lieu de travail en désordre ou mal éclairé augmente le risque d'accidents.
- ▶ **Ne pas faire fonctionner les outils électriques en atmosphère explosive et où se trouvent des liquides, des gaz ou poussières inflammables.** Les outils électriques produisent des étincelles qui peuvent enflammer les poussières ou les fumées.
- ▶ **Maintenir les enfants et les personnes présentes à l'écart pendant l'utilisation de l'outil électroportatif.** En cas d'inattention il y a un risque de perdre le contrôle de l'appareil.

#### Sécurité relative au système électrique

- ▶ **La fiche de secteur de l'outil électroportatif doit être adaptée à la prise de courant. Ne jamais modifier la fiche de quelque façon que ce soit. Ne pas utiliser d'adaptateurs avec des outils électriques à branchement de terre.** Des fiches non modifiées et des prises de courant adaptées réduiront le risque de choc électrique.
- ▶ **Éviter le contact physique avec des surfaces mises à la terre tels que tuyaux, radiateurs, cuisinières et réfrigérateurs.** Il y a un risque élevé de choc électrique au cas où votre corps serait relié à la terre.
- ▶ **Ne pas exposer les outils électroportatifs à la pluie ou à l'humidité.** La pénétration d'eau à l'intérieur d'un outil électroportatif augmentera le risque d'un choc électrique.
- ▶ **Ne jamais utiliser le câble de raccordement à d'autres fins que celles prévues, telles que pour porter, accrocher ou débrancher l'outil électroportatif de la prise de courant. Maintenir le câble de raccordement à l'écart de la chaleur, des parties grasses, des bords tranchants ou des parties**



**en mouvement.** Des câbles de raccordement endommagés ou emmêlés augmentent le risque de choc électrique.

- ▶ **Si l'outil électroportatif est utilisé à l'extérieur, utiliser uniquement des câbles de rallonge homologués pour les applications extérieures.** L'utilisation d'un câble de rallonge homologué pour les applications extérieures réduit le risque d'un choc électrique.
- ▶ **Si l'utilisation de l'outil électrique dans un environnement humide ne peut pas être évitée, utiliser un interrupteur de protection contre les courants de court-circuit.** L'utilisation d'un tel interrupteur de protection réduit le risque d'une décharge électrique.

### Sécurité des personnes

- ▶ **Rester vigilant, surveiller ce que l'on fait. Faire preuve de bon sens en utilisant l'outil électroportatif. Ne pas utiliser l'outil électroportatif en étant fatigué ou sous l'emprise de l'alcool, de drogues ou de médicaments.** Un moment d'inattention lors de l'utilisation de l'outil électroportatif peut entraîner des blessures graves.
- ▶ **Utiliser un équipement de protection personnel et toujours porter une protection pour les yeux.** Les équipements de protection personnels tels que masque antipoussière, chaussures de sécurité antidérapantes, casque de protection ou protection acoustique suivant l'utilisation de l'outil électroportatif, réduiront le risque de blessures des personnes.
- ▶ **Éviter une mise en service par mégarde. S'assurer que l'outil électroportatif est arrêté avant de le brancher à la source de courant et/ou à l'accu, de le prendre ou de le porter.** Le fait de porter l'outil électroportatif avec le doigt sur l'interrupteur ou de brancher l'appareil sur la source de courant lorsque l'interrupteur est en position de fonctionnement peut entraîner des accidents.
- ▶ **Retirer tout outil de réglage ou toute clé avant de mettre l'outil électroportatif en fonctionnement.** Une clé ou un outil se trouvant sur une partie en rotation peut causer des blessures.
- ▶ **Adopter une bonne posture. Veiller à toujours garder une position stable et équilibrée.** Cela permet un meilleur contrôle de l'outil électroportatif dans des situations inattendues.
- ▶ **S'habiller de manière adaptée. Ne pas porter de vêtements amples ni de bijoux. Garder les cheveux, les vêtements et les gants à distance des parties en mouvement.** Des vêtements amples, des bijoux ou des cheveux longs peuvent être happés par des parties en mouvement.
- ▶ **Si des dispositifs servant à aspirer ou à recueillir les poussières doivent être utilisés, s'assurer qu'ils sont effectivement raccordés et correctement utilisés.** L'utilisation d'un dispositif d'aspiration de la poussière peut réduire les risques dus aux poussières.
- ▶ **Ne pas sous-estimer les mesures de sécurité à prendre et ne pas ignorer sciemment les règles de sécurité applicables aux outils électriques, même si l'on est utilisateur chevronné après de fréquentes utilisations de l'outil électroportatif.** Un manque d'attention peut conduire à de graves blessures en quelques fractions de seconde.

### Utilisation et maniement de l'outil électroportatif

- ▶ **Ne pas forcer l'appareil. Utiliser l'outil électroportatif adapté au travail à effectuer.** Un outil électroportatif approprié réalisera mieux le travail et de manière plus sûre au régime pour lequel il a été conçu.
- ▶ **Ne pas utiliser d'outil électroportatif dont l'interrupteur est défectueux.** Tout outil électroportatif qui ne peut plus être mis en ou hors fonctionnement est dangereux et doit être réparé.
- ▶ **Débrancher la fiche de la prise de courant et/ou l'accu amovible avant d'effectuer des réglages sur l'appareil, de changer les accessoires, ou de ranger l'appareil.** Cette mesure de précaution empêche une mise en fonctionnement par mégarde de l'outil électroportatif.
- ▶ **Conserver les outils électroportatifs non utilisés hors de portée des enfants. Ne permettre l'utilisation de l'appareil à aucune personne qui ne soit pas familiarisée avec celui-ci ou qui n'a pas lu ces instructions.** Les outils électroportatifs sont dangereux lorsqu'ils sont entre les mains de personnes non initiées.
- ▶ **Prendre soin des outils électroportatifs et des accessoires. Vérifier que les parties en mouvement fonctionnent correctement et qu'elles ne sont pas coincées, et contrôler si des parties sont cassées ou endommagées de sorte que le bon fonctionnement de l'outil électroportatif s'en trouve entravé. Faire réparer les parties endommagées avant d'utiliser l'appareil.** De nombreux accidents sont dus à des outils électroportatifs mal entretenus.
- ▶ **Garder les outils de coupe affûtés et propres.** Des outils destinés à couper correctement entretenus avec des arêtes de coupe tranchantes sont moins susceptibles de bloquer et sont plus faciles à contrôler.
- ▶ **L'outil électroportatif, les accessoires, les outils amovibles, etc. doivent être utilisés conformément à ces instructions. Tenir également compte des conditions de travail et du travail à réaliser.** L'utilisation des outils électroportatifs à d'autres fins que celles prévues peut entraîner des situations dangereuses.



- ▶ **Veiller à ce que les poignées et surfaces de préhension soient toujours être sèches, propres et exemptes de traces de graisse ou d'huile.** Avec des poignées et surfaces de préhension glissantes, la sécurité et le contrôle de l'outil électroportatif ne peuvent être assurés dans des situations inopinées.

#### Utilisation et manieement de l'outil sur accu

- ▶ **Ne charger les accus que dans des chargeurs recommandés par le fabricant.** Si un chargeur approprié à un type spécifique d'accus est utilisé avec des accus non recommandés pour celui-ci, il y a risque d'incendie.
- ▶ **Dans les outils électroportatifs, utiliser uniquement les accus spécialement prévus pour ceux-ci.** L'utilisation de tout autre accu peut entraîner des blessures et des risques d'incendie.
- ▶ **Tenir l'accu non utilisé à l'écart de tous objets métalliques tels qu'agrafes, pièces de monnaie, clés, clous, vis ou autres, étant donné qu'un pontage peut provoquer un court-circuit.** Un court-circuit entre les contacts d'accu peut provoquer des brûlures ou un incendie.
- ▶ **En cas d'utilisation abusive, du liquide peut sortir de l'accu. Éviter tout contact avec ce liquide. En cas de contact par mégarde, rincer soigneusement avec de l'eau. Au cas où le liquide rentrerait dans les yeux, consulter en plus un médecin.** Le liquide qui sort de l'accu peut entraîner des irritations de la peau ou causer des brûlures.
- ▶ **Ne pas utiliser d'accu endommagé ou modifié.** Des accus endommagés ou modifiés peuvent avoir un comportement imprévisible et provoquer un incendie, une explosion ou engendrer un risque de blessures.
- ▶ **Ne jamais exposer l'accu au feu ou à des températures trop élevées.** Le feu ou des températures supérieures à 130 °C (265 °F) peuvent provoquer une explosion.
- ▶ **Suivre toutes les instructions de charge et ne jamais charger l'accu ou l'outil sur accu hors de la plage de températures spécifiée dans le manuel d'utilisation.** Une charge inappropriée ou hors de la plage de températures spécifiée risque d'endommager l'accu et accroître le risque d'incendie.

#### Service

- ▶ **L'outil électroportatif doit uniquement être réparé par un personnel qualifié et seulement avec des pièces de rechange d'origine.** Ceci permet d'assurer la sécurité de l'appareil.
- ▶ **Ne jamais entretenir d'accus endommagés.** Toutes les opérations d'entretien sur des accus doivent exclusivement être réalisées par le fabricant ou un prestataire de service client agréé.

## 2.2 Consignes de sécurité supplémentaires spécifiques à la sertisseuse

### Sécurité des personnes

- ▶ Utiliser le produit uniquement s'il est en parfait état.
- ▶ Ne jamais effectuer de manipulation ni de modification sur l'appareil.
- ▶ Ne jamais compresser des tubes dans un réseau de gaz sans y avoir été expressément autorisé par le fournisseur du système pour une utilisation de cet outil et de raccords spéciaux contrôlés.
- ▶ S'assurer que la goupille de verrouillage est complètement insérée et bien encliquetée.
- ▶ Veiller à ce qu'aucun corps étranger (par ex. crêpi, résidus de pierre, copeaux métalliques, etc.) ne se trouve dans les mors à sertir et vérifier l'absence de dommages. Il ne faut plus utiliser les mors à sertir s'ils sont endommagés ou tordus !
- ▶ **Avant de commencer à travailler, vérifier que la sertisseuse, les mors à sertir NPR PS ou les anneaux de sertissage NPR PR sont conformes aux directives.** Des appareils, mors ou anneaux mal contrôlés peuvent entraîner des défauts de sertissage et représentent un risque pour la sécurité de l'opérateur. Les sertisseuses doivent être soumises à une inspection après 15.000 sertissages ou au moins une fois par an effectuée par le S.A.V. **Hilti**. Les mors et anneaux de serrage doivent être confiés une fois par an au S.A.V. **Hilti** pour l'entretien.
- ▶ Procéder ensuite à un contrôle d'étanchéité sur le système de tuyaux comprimé afin d'écartier tout défaut d'étanchéité (par ex. en raison de mauvaises utilisations).

### Sécurité relative au système électrique

- ▶ Avant d'utiliser l'appareil, il faut mettre hors tension tous les éléments actifs, c'est-à-dire les éléments conducteurs de courant qui se trouvent dans l'environnement de travail de l'opérateur. Si ce n'est pas possible, prendre des mesures de protection appropriées pour travailler à proximité de composants sous tension électrique.
- ▶ Ne jamais sertir des éléments sous tension électrique. L'appareil étant considéré comme non isolé, il faut par conséquent l'utiliser avec un équipement de protection individuel (gants, chaussures, vêtements, etc.) apte à protéger l'utilisateur ainsi que toute personne se trouvant à proximité.

### Utilisation et emploi soigneux des outils électroportatifs

- ▶ Tous les 50 sertissages environ, mettre l'outil hors tension et faire une pause de 15 min environ pour le laisser refroidir. Toute surchauffe risque d'endommager l'appareil.

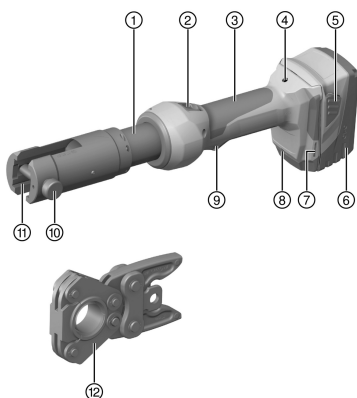


### 2.3 Utilisation et emploi soigneux des accus

- ▶ Respecter les directives spécifiques relatives au transport, au stockage et à l'utilisation des accus Li-Ion.
- ▶ Ne pas exposer les accus à des températures élevées, ni au rayonnement direct du soleil ni au feu.
- ▶ Les accus ne doivent pas être démontés, écrasés, chauffés à une température supérieure à 80 °C (176 °F) ou jetés au feu.
- ▶ Ne jamais utiliser ni charger d'accus qui ont subi un choc électrique, qui sont tombés de plus d'un mètre ou qui ont été endommagés d'une manière quelconque. Si tel est le cas, il convient de contacter le **S.A.V Hilti**.
- ▶ Si l'accu est trop chaud pour être touché, il est probablement défectueux. Placer l'accu dans un endroit bien visible, non inflammable et suffisamment éloigné de matériaux inflammables. Laisser l'accu refroidir. Si, après une heure, l'accu est toujours trop chaud pour être saisi, c'est qu'il est défectueux. Contacter le **S.A.V. Hilti**.

## 3 Description

### 3.1 Vue d'ensemble du produit



- ① Tête de sertissage
- ② Interrupteur à rappel automatique pour l'ouverture des mors à sertir en cas d'erreur ou d'urgence
- ③ Boîtier
- ④ Témoind'avertissement et de défauts (LED rouge)
- ⑤ Déverrouillage d'accu
- ⑥ Accu
- ⑦ Fente des deux côtés pour fixer la sécurité anti-chute **Hilti**
- ⑧ LED blanche d'éclairage de la zone de travail
- ⑨ Variateur électronique de vitesse
- ⑩ Goupille de verrouillage pour l'ouverture / fermeture de la tête de l'appareil
- ⑪ Mors à sertir
- ⑫ Anneau de sertissage avec mors adaptateurs

### 3.2 Utilisation conforme à l'usage prévu

Le produit décrit est une sertisseuse électrohydraulique sans fil.

Il est destiné au sertissage des raccords de tubes en alliage, cuivre (Cu) et acier.

- Pour ce produit, utiliser exclusivement les accus Li-Ion **Hilti** de la série B 22.
- Pour ces accus, n'utiliser que des chargeurs homologués par **Hilti**. Vous trouverez de plus amples informations dans votre **Hilti Store** ou à l'adresse : [www.hilti.group](http://www.hilti.group)

### 3.3 Mauvaise utilisation possible

- Le produit à guidage manuel ne doit pas être encastré à des fins d'utilisation stationnaire.
- La sertisseuse électrohydraulique ne doit pas être utilisée en cas de forte pluie ou sous l'eau.

### 3.4 Affichage de l'état des accus Li-Ion

L'état de charge de l'accu Li-Ion ainsi que les dysfonctionnements du produit sont signalés par le biais de l'affichage de l'accu Li-Ion. L'état de charge de l'accu Li-Ion peut être visualisé en appuyant légèrement sur l'un des deux boutons de déverrouillage.

État	Signification
4 LED allumées.	État de charge : 75 % à 100 %
3 LED allumées.	État de charge : 50 % à 75 %
2 LED allumées.	État de charge : 25 % à 50 %



État	Signification
1 LED allumée.	État de charge : 10 % à 25 %
1 LED clignote.	État de charge : < 10 %

**i** Il n'est pas possible d'interroger l'indicateur de l'état de charge lorsque le variateur électronique de vitesse est actionné et jusqu'à 5 secondes après avoir relâché le variateur électronique de vitesse. Si les LED de l'affichage de l'accu clignotent, se reporter au chapitre Aide au dépannage.

### 3.5 Éléments livrés

Sertisseuse, mode d'emploi.

D'autres produits système pour votre produit peuvent être trouvés dans votre **Hilti Store** ou à l'adresse : [www.hilti.group](http://www.hilti.group)

## 4 Caractéristiques techniques

	<b>NPR 032 IE-A22</b>
<b>Tension de référence</b>	21,6 V
<b>Poids selon EPTA Procedure 01 avec accu B228.0</b>	3,3 kg
<b>Temps de sertissage</b>	≈ 7 s
<b>Force de sertissage max.</b>	32 kN
<b>Température de stockage</b>	-20 °C ... 70 °C
<b>Température ambiante en cours de service</b>	-17 °C ... 60 °C

### 4.1 Valeurs de bruits et de vibrations selon EN 60745

Les valeurs de pression acoustique et de vibrations mentionnées dans ces instructions ont été mesurées conformément à un procédé de mesure normalisé et peuvent être utilisées comme base de comparaison entre outils électroportatifs. Elles servent également à une évaluation préalable de l'exposition aux bruits et aux vibrations. Les indications fournies correspondent aux principales applications de l'outil électroportatif. Ces données peuvent néanmoins différer si l'outil électroportatif est utilisé pour d'autres applications, avec des outils à monter différents ou que l'entretien s'avère insuffisant. Ceci peut augmenter considérablement les contraintes d'exposition dans tout l'espace de travail. Pour une évaluation précise des expositions, il convient également de prendre en compte les temps durant lesquels l'appareil est arrêté ou marche à vide. Ceci peut réduire considérablement les contraintes d'exposition dans tout l'espace de travail. Par ailleurs, il convient de prendre des mesures de sécurité supplémentaires en vue de protéger l'utilisateur des effets du bruit et/ou des vibrations, telles que : bien entretenir l'outil électroportatif ainsi que les outils à monter, maintenir les mains chaudes, optimiser l'organisation des opérations.

#### Valeurs de bruits

<b>Niveau de puissance acoustique (<math>L_{WA}</math>)</b>	80 dB(A)
<b>Incertitude sur le niveau de puissance acoustique (<math>K_{WA}</math>)</b>	2,5 dB(A)
<b>Niveau de pression acoustique d'émission (<math>L_{pA}</math>)</b>	70 dB(A)
<b>Incertitude sur le niveau de pression acoustique (<math>K_{pA}</math>)</b>	2,5 dB(A)

#### Valeurs de vibrations

<b>Valeur totale des vibrations (en cours de fonctionnement) (a)</b>	2,5 m/s <sup>2</sup>
<b>Incertitude (K)</b>	1,5 m/s <sup>2</sup>

### 4.2 Batterie

<b>Tension nominale de l'accu</b>	21,6 V
<b>Température ambiante en cours de service</b>	-17 °C ... 60 °C
<b>Température de stockage</b>	-20 °C ... 40 °C
<b>Température de l'accu au début de la charge</b>	-10 °C ... 45 °C



## 5 Utilisation

### 5.1 Préparatifs

#### AVERTISSEMENT

#### Risque de blessures du fait d'une mise en marche inopinée !

- ▶ Avant d'insérer l'accu, s'assurer que le produit correspondant est bien sur arrêt.
- ▶ Retirer le bloc-accu, avant d'effectuer des réglages sur l'appareil ou de changer les accessoires.

Bien respecter les consignes de sécurité et les avertissements de la présente documentation ainsi que celles figurant sur le produit.

### 5.2 Recharge de l'accu

1. Avant de commencer la charge, lire le mode d'emploi du chargeur.
2. Veiller à ce que les contacts de l'accu et du chargeur sont propres et secs.
3. Charger l'accu à l'aide d'un chargeur homologué. 41

### 5.3 Introduction de l'accu

#### AVERTISSEMENT

#### Risque de blessures du fait d'un court-circuit ou de la chute de l'accu !

- ▶ Avant d'insérer l'accu dans l'appareil, s'assurer que les contacts de l'accu et les contacts sur le produit sont exempts de corps étrangers.
- ▶ S'assurer que l'accu s'encliquette toujours correctement.

1. L'accu doit être entièrement chargé avant la première mise en service.
2. Introduire l'accu dans le produit jusqu'à ce qu'il s'enclenche de manière audible.
3. Vérifier que l'accu est bien en place.

### 5.4 Retrait de l'accu

1. Appuyer sur les boutons de déverrouillage de l'accu.
2. Retirer l'accu hors de l'appareil.

### 5.5 Mise en place des mors à sertir

#### AVERTISSEMENT

#### Risque de blessures ! Mise en marche inopinée du produit.

- ▶ Enlever l'accu avant d'introduire / remplacer / retirer les mors de serrage.



Ne jamais actionner le produit sans mors de sertissage !

Pour assurer un sertissage approprié ainsi que la sécurité d'utilisation et de fonctionnement, utiliser exclusivement des mors à sertir homologués pour la sertisseuse par le fournisseur de système et/ou constructeur de machines.

1. Enlever l'accu et choisir les mors à sertir appropriés.
2. Appuyer sur la goupille de verrouillage.
3. Tourner la goupille de verrouillage dans le sens inverse des aiguilles d'une montre jusqu'en butée.
4. Retirer la goupille de verrouillage.
5. Mettre en place les mors à sertir.
6. Insérer la goupille de verrouillage jusqu'à ce qu'elle s'encliquette.
7. Tourner la tête de sertissage dans la position de travail souhaitée.



À l'état hors pression, la tête de sertissage est nettement plus facile à tourner.



## 5.6 Retrait des mors à sertir

### AVERTISSEMENT

**Risque de blessures !** Mise en marche inopinée du produit.

► Enlever l'accu avant d'introduire / remplacer / retirer les mors de serrage.


1. Enlever l'accu, tourner la tête de sertissage dans la position initiale.
2. Appuyer sur la goupille de verrouillage.
3. Tourner la goupille de verrouillage dans le sens inverse des aiguilles d'une montre jusqu'en butée.
4. Retirer la goupille de verrouillage.
5. Enlever les mors à sertir vers l'avant hors du produit.

## 5.7 Mise en place de l'anneau de sertissage et des mors adaptateurs

### AVERTISSEMENT

**Risque de blessures !** Mise en marche inopinée du produit.

► Enlever l'accu avant d'introduire / remplacer / retirer les mors de serrage.

 Pour assurer un sertissage approprié ainsi que la sécurité d'utilisation et de fonctionnement, utiliser exclusivement des anneaux de sertissage homologués pour la sertisseuse par le fournisseur de système et/ou constructeur de machines.

1. Retirer l'accu.
2. Appuyer sur la goupille de verrouillage.
3. Tourner la goupille de verrouillage dans le sens inverse des aiguilles d'une montre jusqu'en butée.
4. Retirer la goupille de verrouillage.
5. Mettre en place les mors adaptateurs.
6. Insérer la goupille de verrouillage jusqu'à ce qu'elle s'encliquette.
7. Placer l'anneau de sertissage sur le raccord à sertir.
8. Fermer l'anneau de sertissage.

## 5.8 Retrait de l'anneau de sertissage et des mors adaptateurs

### AVERTISSEMENT

**Risque de blessures !** Mise en marche inopinée du produit.

► Enlever l'accu avant d'introduire / remplacer / retirer les mors de serrage.

1. Ouvrir l'anneau de sertissage.
2. Enlever l'anneau de sertissage.
3. Retirer l'accu.
4. Appuyer sur la goupille de verrouillage.
5. Tourner la goupille de verrouillage dans le sens inverse des aiguilles d'une montre jusqu'en butée.
6. Retirer la goupille de verrouillage.
7. Sortir les mors adaptateurs vers l'avant hors du produit.

## 5.9 Montage de la sécurité anti-chute Hilti (en option)

### ATTENTION

**Risque d'endommagement du produit et/ou du harnais.** Il y a risque d'endommagement du produit et / ou du harnais en cas de maniement non conforme.

► Ne pas utiliser de chaîne métallique en tant que harnais. Ne pas utiliser de disques à tronçonner avec une longueur de plus de 2 m (6 ft).





Pour éviter tout endommagement lors des travaux en hauteur, il est recommandé d'utiliser une sécurité anti-chute Hilti.

La sécurité anti-chute permet de fixer des câbles d'ancrage/élingues.

Les directives nationales en vigueur applicables aux travaux en hauteur doivent être respectées lorsque le produit est utilisé.

1. Retirer l'accu.
2. Faire passer les deux attaches de la sécurité anti-chute dans les fentes se trouvant des deux côtés du pied de l'appareil.
3. Fixer la sécurité anti-chute avec les vis correspondantes.
4. Remettre l'accu en place.

#### 5.10 Démontage de la sécurité anti-chute Hilti (en option)

1. Retirer l'accu.
2. Desserrer les vis de la sécurité anti-chute.
3. Retirer les deux attaches de la sécurité anti-chute hors des fentes du pied de l'appareil et enlever la sécurité anti-chute.
4. Remettre l'accu en place.

#### 5.11 Réalisation d'un sertissage

##### AVERTISSEMENT

**Danger !** Risque de fuite de gaz par compression dans le réseau de conduites de gaz !

- ▶ Ne jamais compresser des tubes dans le réseau de conduites de gaz sans y avoir été expressément autorisé par le fournisseur de système pour une utilisation de cet outil et des raccords spéciaux contrôlés.

##### AVERTISSEMENT

**Risque de blessure dû à une orientation incorrecte des mors adaptateurs et de l'anneau de sertissage.** Les mors adaptateurs et/ou l'anneau de sertissage peuvent se transformer en projectile et provoquer de graves blessures de l'utilisateur ou d'une personne se tenant à proximité.

- ▶ Les mors adaptateurs et l'anneau de sertissage doivent être correctement orientés pendant toute la durée de l'opération de sertissage.

##### ATTENTION

**Dompage matériel dû à une mauvaise manipulation !** La sertisseuse et/ou les anneaux de sertissage peuvent être endommagés par une mauvaise manipulation.

- ▶ S'assurer que les anneaux de sertissage, les mors adaptateurs/de sertissage et la molette d'actionnement (le cas échéant) sont exempts de poussière et bien lubrifiés avant de commencer à travailler.
- ▶ Lubrifier les anneaux de sertissage, les mors adaptateurs/de sertissage et la molette d'actionnement (le cas échéant) avec du « lubrifiant et spray anticorrosion » (#308976) avant de commencer à travailler.
- ▶ Tenir compte du mode d'emploi d'origine du fabricant pour les anneaux de sertissage.

Par temps froids, l'huile hydraulique peut s'épaissir et ralentir l'opération de sertissage. Réaliser 5 à 10 opérations de sertissage à vide pour réchauffer la sertisseuse.

1. Actionner le variateur électronique de vitesse et le maintenir enfoncé jusqu'à fermeture complète des mors à sertir.
2. En cas d'utilisation d'un anneau de sertissage, appuyer le produit avec les mors adaptateurs sur l'anneau de sertissage puis procéder à l'opération de sertissage.

Une condition indispensable pour un sertissage étanche durable est de fermer complètement les mors à sertir pour terminer l'opération de sertissage.

Les raccords pour lesquels l'opération de sertissage a été prématurément interrompue doivent être démontés ou l'opération doit être renouvelée dans la mesure du possible.



## 6 Nettoyage et entretien

---

### AVERTISSEMENT

#### Risque de blessure si l'entretien n'est pas effectué !

- ▶ Un entretien est nécessaire au bout de 15 000 cycles ou de 1 an et doit être effectué par un Hilti Service Center agréé. Un entretien régulier négligé peut entraîner des risques importants pour la sécurité de l'opérateur et/ou des accouplements sertis défectueux.
- 

### AVERTISSEMENT

#### Risque de blessures lorsque l'accu est inséré !

- ▶ Toujours retirer l'accu avant tous travaux de nettoyage et d'entretien !
- 

#### Entretien du produit

- Éliminer avec précaution les saletés récalcitrantes.
- Le cas échéant, nettoyer soigneusement les ouïes d'aération à l'aide d'une brosse sèche et douce.
- Nettoyer le carter de l'appareil uniquement avec un chiffon légèrement humide. Ne pas utiliser de nettoyeurs à base de silicone car ceci pourrait attaquer les pièces en plastique.
- Utiliser un chiffon propre et sec pour nettoyer les contacts du produit.

#### Entretien des accus Li-ion


- Ne jamais utiliser un accu dont les ouïes d'aération sont bouchées. Nettoyer soigneusement les ouïes d'aération à l'aide d'une brosse sèche et douce.
- Éviter d'exposer inutilement l'accu à la poussière ou à la saleté. Ne jamais exposer l'accu à une forte humidité (par exemple en l'immergeant dans de l'eau ou en le laissant sous la pluie).  
Si l'accu a été trempé, le traiter comme un accu endommagé. L'isoler dans un récipient ininflammable et s'adresser au S.A.V. Hilti.
- Veiller à ce que l'accu soit toujours exempt de traces de graisse et d'huile étrangères. Ne pas laisser de la poussière ou de la saleté s'accumuler inutilement sur l'accu. Nettoyer l'accu avec une brosse sèche et douce ou un chiffon propre et sec. Ne pas utiliser de nettoyeurs à base de silicone car ceci pourrait attaquer les pièces en plastique.  
Ne pas toucher les contacts de l'accu et ne pas enlever la graisse appliquée en usine sur les contacts.
- Nettoyer le carter de l'appareil uniquement avec un chiffon légèrement humide. Ne pas utiliser de nettoyeurs à base de silicone car ceci pourrait attaquer les pièces en plastique.

#### Entretien

### AVERTISSEMENT

**Risque d'électrocution !** Des réparations inappropriées sur des composants électriques peuvent entraîner de graves blessures corporelles et brûlures.

- ▶ Toute réparation des pièces électriques ne doit être effectuée que par un électricien qualifié.
  - Vérifier régulièrement qu'aucune pièce visible n'est endommagée et que les organes de commande sont parfaitement opérationnels.
  - Ne pas utiliser le produit en cas d'endommagements et/ou de dysfonctionnements. Faire immédiatement réparer le produit par le S.A.V. Hilti.
  - Après des travaux de nettoyage et d'entretien, vérifier si tous les équipements de protection sont bien en place et fonctionnent parfaitement.
- 

 Pour une utilisation en toute sécurité, utiliser uniquement des pièces de rechange, consommables et accessoires d'origine. Vous trouverez les pièces de rechange, consommables et accessoires autorisés par Hilti convenant pour votre produit dans le centre **Hilti Store** ou sous : [www.hilti.group](http://www.hilti.group)

---

## 7 Transport et stockage des outils sur accu et des accus

---

#### Transport

### ATTENTION

#### Mise en marche inopinée lors du transport !

- ▶ Toujours retirer les accus avant de transporter les produits !
- ▶ Retirer le ou les accus.
- ▶ Ne jamais transporter les accus en vac. Pendant le transport, les accus doivent être protégés des vibrations et chocs excessifs, isolés de tout matériau conducteur ou autre accu, pour éviter qu'ils



n'entrent en contact avec d'autres pôles de batterie et qu'ils provoquent un court-circuit. **Tenir compte des prescriptions locales pour le transport d'accus.**

- ▶ Ne pas envoyer les accus par la poste. S'adresser à un service d'expédition s'il faut envoyer des accus non endommagés.
- ▶ Contrôler l'état du produit et des accus avant chaque utilisation, ainsi qu'avant et après tout transport prolongé.

### Stockage

#### AVERTISSEMENT

#### Endommagement involontaire du fait d'accus défectueux ou de chute d'accu !

- ▶ Toujours retirer les accus avant de stocker les produits !
- 
- ▶ Stocker si possible le produit et les accus dans un endroit sec et frais. Respecter les valeurs limites de température indiquées dans les caractéristiques techniques.
  - ▶ Ne pas stocker les accus sur le chargeur. Retirer toujours l'accu du chargeur après la charge.
  - ▶ Ne jamais stocker les accus exposés au soleil, sur des sources de chaleur ou derrière des vitres.
  - ▶ Stocker le produit et les accus à l'abri des enfants et des personnes non autorisées.
  - ▶ Contrôler l'état du produit et des accus avant chaque utilisation, ainsi qu'avant et après tout stockage prolongé.

## 8 Aide au dépannage

En cas de défaillances non énumérées dans ce tableau ou auxquelles il n'est pas possible de remédier sans aide, contacter le S.A.V. **Hilti**.

### 8.1 Sertisseuse pas en état de fonctionner

Défaillance	Causes possibles	Solution
Les LED sur l'accu n'indiquent rien.	L'accu n'est pas complètement encliqueté.	▶ Encliqueter l'accu d'un « double-clic ».
	Décharger l'accu.	▶ Remplacer l'accu et charger l'accu vide.
	Accu trop chaud ou trop froid.	▶ Laisser l'accu refroidir ou amener l'accu à la température ambiante.
1 LED clignote sur l'accu.	Décharger l'accu.	▶ Remplacer l'accu et charger l'accu vide.
	Accu trop chaud ou trop froid.	▶ Laisser l'accu refroidir ou amener l'accu à la température ambiante.
4 LED clignent sur l'accu.	Surcharge momentanée du produit.	▶ Laisser le produit refroidir.
LED rouge => Allumé en continu avec signal d'avertissement.	Problème technique.	▶ Probable erreur d'application ! Contacter le S.A.V. <b>Hilti</b> .
LED rouge => Bref clignotement avec signal d'avertissement.	L'état de charge de l'accu est trop faible pour pouvoir mener à bien une application complète.	▶ Remplacer l'accu et charger l'accu vide.
LED rouge => Allumé brièvement sans signal d'avertissement.	Surchauffe du produit.	▶ Laisser le produit refroidir.

### 8.2 Sertisseuse en état de fonctionner

Défaillance	Causes possibles	Solution
L'accu se vide plus rapidement que d'habitude.	Température ambiante très basse.	▶ Laisser l'accu se réchauffer lentement à la température ambiante.



Défaillance	Causes possibles	Solution
L'accu ne s'encliquette pas avec un « double-clic » audible.	Ergots d'encliquetage encrassés sur l'accu.	► Nettoyer les ergots d'encliquetage et réencliqueter l'accu dans son logement.
LED rouge => Long clignotement avec signal d'avertissement.	Pression d'appui non atteinte (erreur d'application).	► Veiller au bon fonctionnement et contrôler au besoin le sertissage.
LED rouge => Allumé en continu avec signal d'avertissement.	Problème technique.	► Probable erreur d'application ! Contacter le S.A.V. <b>Hilti</b> .
LED rouge => Allumé en continu sans signal d'avertissement.	Entretien du produit requis.	► Contacter le S.A.V. <b>Hilti</b> .

## 9 Recyclage

### AVERTISSEMENT

**Risque de blessures en cas d'élimination incorrecte !** Émanations possibles de gaz et de liquides nocives pour la santé.

- Ne pas envoyer ni expédier d'accus endommagés !
- Recouvrir les raccordements avec un matériau non conducteur pour éviter tout court-circuit.
- Éliminer les accus en veillant à ce qu'ils soient hors de la portée des enfants.
- Éliminer l'accu en le déposant auprès du **Hilti Store** local ou s'adresser à l'entreprise de collecte des déchets compétente.

Les produits **Hilti** sont fabriqués pour une grande partie en matériaux recyclables. Le recyclage présuppose un tri adéquat des matériaux. **Hilti** reprend les appareils usagés dans de nombreux pays en vue de leur recyclage. Consulter le service clients **Hilti** ou un conseiller commercial.



- Ne pas jeter les appareils électriques, électroniques et accus dans les ordures ménagères !

## 10 RoHS (directive relative à la limitation d'utilisation des substances dangereuses)

Le tableau des substances dangereuses est accessible au moyen du lien suivant : [qr.hilti.com/r7794692](http://qr.hilti.com/r7794692). Vous trouverez à la fin de cette documentation, sous forme de code QR, un lien menant au tableau RoHS.

## 11 Garantie constructeur

- En cas de questions sur les conditions de garantie, veuillez vous adresser à votre partenaire **Hilti** local.

# Manual de instrucciones original

## 1 Información sobre el manual de instrucciones

### 1.1 Acerca de este manual de instrucciones

- **¡Atención!** Asegúrese de haber leído y entendido toda la documentación adjunta, incluidas, entre otras, las instrucciones, advertencias de seguridad, ilustraciones y especificaciones que se proporcionan con este producto. Familiarícese con todas las instrucciones, advertencias de seguridad, ilustraciones, especificaciones, componentes y funciones del producto antes de utilizarlo. De lo contrario, existe peligro de descarga eléctrica, incendio y/o lesiones graves. Conserve todas las advertencias e instrucciones para futuras consultas.
- Los productos han sido diseñados para usuarios profesionales y solo personal autorizado y debidamente formado puede utilizarlos y llevar a cabo su mantenimiento y conservación. Este personal debe estar especialmente instruido en lo referente a los riesgos de uso. La utilización del producto y sus dispositivos auxiliares puede conllevar riesgos para el usuario en caso de manejarse de forma inadecuada por personal no cualificado o utilizarse para usos diferentes a los que están destinados.



- La documentación adjunta corresponde al estado actual de la técnica en el momento de la impresión. Compruebe siempre la última versión en la página del producto de la página web de Hilti. Para ello siga el enlace o escanee el código QR que figura en esta documentación y que se indica con el símbolo
- No entregue nunca el producto a otras personas sin este manual de instrucciones.

## 1.2 Explicación de símbolos

### 1.2.1 Avisos

Las advertencias de seguridad advierten de peligros derivados del manejo del producto. Se utilizan las siguientes palabras de peligro:

#### PELIGRO

##### PELIGRO !

- ▶ Término utilizado para un peligro inminente que puede ocasionar lesiones graves o incluso la muerte.

#### ADVERTENCIA

##### ADVERTENCIA !

- ▶ Término utilizado para un posible peligro que puede ocasionar lesiones graves o incluso la muerte.

#### PRECAUCIÓN

##### PRECAUCIÓN !

- ▶ Término utilizado para una posible situación peligrosa que puede ocasionar lesiones o daños materiales.

### 1.2.2 Símbolos en el manual de instrucciones

En este manual de instrucciones se utilizan los siguientes símbolos:

	Consulte el manual de instrucciones
	Indicaciones de uso y demás información de interés
	Manejo con materiales reutilizables
	No tire las herramientas eléctricas y las baterías junto con los desperdicios domésticos
	Hilti Batería de Ion-Litio
	Hilti Cargador

### 1.2.3 Símbolos en las figuras

En las figuras se utilizan los siguientes símbolos:

<b>2</b>	Estos números hacen referencia a la figura correspondiente incluida al principio de este manual de instrucciones.
3	La numeración describe el orden de los pasos de trabajo en la imagen y puede ser diferente de los pasos descritos en el texto.
⑪	En la figura <b>Vista general</b> se utilizan números de posición y los números de la leyenda están explicados en el apartado <b>Vista general del producto</b> .
	Preste especial atención a este símbolo cuando utilice el producto.

## 1.3 Símbolos de productos

### 1.3.1 Símbolos en el producto

En el producto se pueden utilizar los siguientes símbolos:

	Peligro de aplastamiento
--	--------------------------



	Corriente continua
	La herramienta admite la tecnología NFC, compatible con plataformas iOS y Android.
Li-Ion	Batería de Ion-Litio
	Serie utilizada de baterías de Ion-Litio <b>Hilti</b> . Consulte las indicaciones recogidas en el capítulo <b>Uso conforme a las prescripciones</b> .
	Nunca utilice la batería como herramienta de percusión.
	No deje que la batería se caiga. No utilice baterías que hayan recibido algún golpe ni que estén dañadas de alguna otra forma.

## 1.4 Información del producto

Los productos **HILTI** han sido diseñados para usuarios profesionales y solo personal autorizado y debidamente formado puede utilizarlos y llevar a cabo su mantenimiento y conservación. Este personal debe estar especialmente instruido en lo referente a los riesgos de uso. La utilización del producto y sus dispositivos auxiliares puede conllevar riesgos para el usuario en caso de manejarse de forma inadecuada por personal no cualificado o utilizarse para usos diferentes a los que están destinados.

La denominación del modelo y el número de serie están indicados en la placa de identificación.

- ▶ Escriba el número de serie en la siguiente tabla. Necesitará los datos del producto para realizar consultas a nuestros representantes o al Departamento de Servicio Técnico.

### Datos del producto

Prensadora	NPR 032 IE-A22
Generación	01
N.º de serie	

## 1.5 Declaración de conformidad

# 2 Seguridad

## 2.1 Indicaciones generales de seguridad para herramientas eléctricas

**⚠ ADVERTENCIA** Lea con atención todas las indicaciones de seguridad, instrucciones, ilustraciones y datos técnicos correspondientes a esta herramienta eléctrica. La negligencia en el cumplimiento de las instrucciones que se describen a continuación podría provocar descargas eléctricas, incendios o lesiones graves.

**Conserve todas las instrucciones e indicaciones de seguridad para futuras consultas.**

El término «herramienta eléctrica» empleado en las indicaciones de seguridad se refiere a herramientas eléctricas portátiles, ya sea con cable de red o sin cable, en caso de ser accionadas por batería.

### Seguridad en el puesto de trabajo

- ▶ **Mantenga su área de trabajo limpia y bien iluminada.** El desorden o una iluminación deficiente de las zonas de trabajo pueden provocar accidentes.
- ▶ **No utilice la herramienta eléctrica en un entorno con peligro de explosión en el que se encuentren líquidos, gases o polvos inflamables.** Las herramientas eléctricas producen chispas que pueden llegar a inflamar los materiales en polvo o vapores.
- ▶ **Mantenga alejados a los niños y otras personas de su puesto de trabajo al emplear la herramienta eléctrica.** Una distracción le puede hacer perder el control sobre la herramienta.

### Seguridad eléctrica

- ▶ **El enchufe de la herramienta eléctrica debe corresponder a la toma de corriente utilizada. No se deberá modificar el enchufe en forma alguna. No utilice enchufes adaptadores para las herramientas eléctricas con puesta a tierra.** Los enchufes sin modificar adecuados a las respectivas tomas de corriente reducen el riesgo de descarga eléctrica.
- ▶ **Evite el contacto corporal con superficies que tengan puesta a tierra, como pueden ser tubos, calefacciones, cocinas y frigoríficos.** El riesgo a quedar expuesto a una sacudida eléctrica es mayor si su cuerpo tiene contacto con tierra.



- ▶ **No exponga las herramientas eléctricas a la lluvia y evite que penetren líquidos en su interior.** El riesgo de recibir descargas eléctricas aumenta si penetra agua en la herramienta eléctrica.
- ▶ **No utilice el cable de conexión para transportar o colgar la herramienta eléctrica ni tire de él para extraer el enchufe de la toma de corriente. Mantenga el cable de conexión alejado de fuentes de calor, aceite, aristas afiladas o piezas móviles.** Los cables de conexión dañados o enredados pueden provocar descargas eléctricas.
- ▶ **Cuando trabaje al aire libre con una herramienta eléctrica, utilice exclusivamente un alargador adecuado para exteriores.** La utilización de un alargador adecuado para su uso en exteriores evita el riesgo de una descarga eléctrica.
- ▶ **Cuando no pueda evitarse el uso de la herramienta eléctrica en un entorno húmedo, utilice un interruptor de corriente de defecto.** La utilización de un interruptor de corriente de defecto evita el riesgo de una descarga eléctrica.

### Seguridad de las personas

- ▶ **Permanezca atento, preste atención durante el trabajo y utilice la herramienta eléctrica con prudencia. No utilice una herramienta eléctrica si está cansado, ni tampoco después de haber consumido alcohol, drogas o medicamentos.** Un momento de descuido al utilizar la herramienta eléctrica podría producir graves lesiones.
- ▶ **Utilice el equipo de seguridad personal adecuado y lleve siempre gafas protectoras.** El riesgo de lesiones se reduce considerablemente si, según el tipo y la aplicación de la herramienta eléctrica empleada, se utiliza un equipo de seguridad personal adecuado como una mascarilla antipolvo, zapatos de seguridad con suela antideslizante, casco de protección o protección para los oídos.
- ▶ **Evite una puesta en servicio fortuita de la herramienta. Asegúrese de que la herramienta eléctrica está apagada antes de alzarla, transportarla, conectarla a la toma de corriente o insertar la batería.** Si transporta la herramienta eléctrica sujetándola por el interruptor de conexión/desconexión o si introduce el enchufe en la toma de corriente con la herramienta conectada, podría producirse un accidente.
- ▶ **Retire las herramientas de ajuste o llaves fijas antes de conectar la herramienta eléctrica.** Una herramienta o llave colocada en una pieza giratoria puede producir lesiones al ponerse en funcionamiento.
- ▶ **Evite adoptar posturas forzadas. Procure que la postura sea estable y manténgase siempre en equilibrio.** De esta forma podrá controlar mejor la herramienta eléctrica en caso de presentarse una situación inesperada.
- ▶ **Utilice ropa adecuada. No utilice vestimenta amplia ni joyas. Mantenga su pelo, vestimenta y guantes alejados de las piezas móviles.** La vestimenta suelta, las joyas y el pelo largo se pueden enganchar con las piezas en movimiento.
- ▶ **Siempre que sea posible montar equipos de aspiración o captación de polvo, asegúrese de que están conectados y de que se utilizan correctamente.** El uso de un sistema de aspiración de polvo reduce los riesgos derivados del polvo.
- ▶ **No se crea a salvo de cualquier riesgo ni pase por alto ninguna de las normas de seguridad relativas a las herramientas eléctricas, aun cuando esté familiarizado con la herramienta eléctrica y tenga larga experiencia en su uso.** Una actuación negligente puede provocar lesiones graves en cuestión de segundos.

### Uso y manejo de la herramienta eléctrica

- ▶ **No sobrecargue la herramienta. Utilice la herramienta eléctrica adecuada para el trabajo que se dispone a realizar.** Con la herramienta eléctrica apropiada podrá trabajar mejor y de modo más seguro dentro del margen de potencia indicado.
- ▶ **No utilice herramientas eléctricas con el interruptor defectuoso.** Las herramientas eléctricas que no se puedan conectar o desconectar son peligrosas y deben repararse.
- ▶ **Extraiga el enchufe de la toma de corriente o retire la batería extraíble antes de efectuar cualquier ajuste en la herramienta, cambiar accesorios o en caso de no utilizar la herramienta durante un tiempo prolongado.** Esta medida preventiva evita el riesgo de arranque accidental de la herramienta eléctrica.
- ▶ **Guarde las herramientas eléctricas que no utilice fuera del alcance de los niños. No permita utilizar la herramienta a ninguna persona que no esté familiarizada con ella o que no haya leído este manual de instrucciones.** Las herramientas eléctricas utilizadas por personas inexpertas son peligrosas.
- ▶ **Cuide su herramienta eléctrica y los accesorios adecuadamente. Compruebe si las piezas móviles de la herramienta funcionan correctamente y sin atascarse, y si existen piezas rotas o deterioradas que pudieran afectar al funcionamiento de la herramienta eléctrica. Encargue la reparación de las piezas defectuosas antes de usar la herramienta eléctrica.** Muchos accidentes son consecuencia de un mantenimiento inadecuado de la herramienta eléctrica.



- ▶ **Mantenga los útiles limpios y afilados.** Las herramientas de corte bien cuidadas y con aristas afiladas se atascan menos y se guían con más facilidad.
- ▶ **Utilice la herramienta eléctrica, los accesorios, útiles de inserción, etc., de acuerdo con estas instrucciones. Para ello, tenga en cuenta las condiciones de trabajo y la tarea que se va a realizar.** El uso de herramientas eléctricas para trabajos diferentes de aquellos para los que han sido concebidas puede resultar peligroso.
- ▶ **Mantenga las empuñaduras y las superficies de contacto secas, limpias y sin residuos de aceite o grasa.** Las empuñaduras y superficies de contacto resbaladizas impiden manejar y controlar la herramienta eléctrica con seguridad en situaciones imprevistas.

#### Uso y manejo de la herramienta de batería

- ▶ **Cargue las baterías únicamente con los cargadores recomendados por el fabricante.** Existe riesgo de incendio al intentar cargar baterías de un tipo diferente al previsto para el cargador.
- ▶ **Utilice únicamente las baterías previstas para la herramienta eléctrica.** El uso de otro tipo de baterías puede provocar daños e incluso incendios.
- ▶ **Si no utiliza la batería, guárdela separada de clips, monedas, llaves, clavos, tornillos y demás objetos metálicos que pudieran puentear sus contactos.** El cortocircuito de los contactos de la batería puede causar quemaduras o incendios.
- ▶ **La utilización inadecuada de la batería puede provocar fugas de líquido. Evite el contacto con este líquido. En caso de contacto accidental, enjuague el área afectada con abundante agua. En caso de contacto con los ojos, acuda además inmediatamente a un médico.** El líquido de la batería puede irritar la piel o producir quemaduras.
- ▶ **No utilice baterías dañadas o modificadas.** Una batería dañada o modificada puede tener un comportamiento imprevisible y provocar incendios, explosiones o riesgo de lesiones.
- ▶ **No exponga la batería al fuego o a temperaturas muy elevadas.** El fuego o las temperaturas superiores a 130 °C (265 °F) pueden provocar una explosión.
- ▶ **Siga todas las instrucciones relativas a la carga y no cargue nunca la batería o la herramienta de batería excediendo el rango de temperatura indicado en el manual de instrucciones.** Una carga incorrecta o fuera del rango de temperatura permitido puede destruir la batería y aumentar el riesgo de incendio.

#### Servicio Técnico

- ▶ **Solicite que un profesional lleve a cabo la reparación de su herramienta eléctrica y que utilice exclusivamente piezas de repuesto originales.** Solamente así se garantiza la seguridad de la herramienta.
- ▶ **No realice nunca el mantenimiento de baterías dañadas.** Cualquier mantenimiento de las baterías debe llevarlo a cabo el fabricante o un centro del Servicio de Atención al Cliente autorizado.

## 2.2 Indicaciones de seguridad adicionales de la herramienta de prensa

### Seguridad de las personas

- ▶ Utilice el producto solo si está en perfecto estado técnico.
- ▶ No efectúe nunca manipulaciones o modificaciones en la herramienta.
- ▶ Nunca realice prensados en las redes de distribución de gas, a menos que haya una aprobación explícita por parte del proveedor del sistema en relación con esta herramienta y los accesorios especialmente inspeccionados.
- ▶ Asegúrese de que el perno de bloqueo esté completamente introducido y bien encajado.
- ▶ Asegúrese de que no haya ningún cuerpo extraño (p. ej., enfoscado, restos de piedra, virutas metálicas, etc.) en las mordazas de prensa y de que no hay daños. Las mordazas de prensa dañadas o dobladas deben dejar de utilizarse.
- ▶ **Compruebe la prensadora, las mordazas de prensa NPR PS o los anillos de compresión NPR PR conforme a las directrices establecidas antes de llevar a cabo cualquier operación.** Las herramientas, mordazas o anillos que no se hayan inspeccionado correctamente pueden causar fallos en el prensado y representar un riesgo para la seguridad del usuario. El Servicio Técnico de Hilti se ocupará de la inspección de las prensadoras una vez se hayan realizado como máximo 15 000 prensados y, en cualquier caso, al menos una vez al año. El mantenimiento de las mordazas y los anillos de prensa deberá encargarse una vez al año al Servicio Técnico de Hilti.
- ▶ Lleve a cabo una prueba de presión en el sistema comprimido de tubos para verificar la estanqueidad y evitar fugas (por ejemplo, debido a fallos en la aplicación).





### Seguridad eléctrica

- ▶ Antes de utilizar la herramienta, deben dejarse sin tensión todos los componentes activos (conductores de corriente) que se encuentren en el entorno de trabajo del usuario. Si esto no es posible, deben tomarse las correspondientes medidas de protección para trabajar cerca de componentes bajo tensión.
- ▶ No preñe ningún componente que se encuentre bajo tensión. La herramienta no puede considerarse aislada y, por tanto, debe utilizarse junto con el equipo de seguridad personal (guantes de protección, zapatos de protección, prendas protectoras, etc.) apropiado para la protección propia y de las personas que se encuentren en el entorno de la herramienta.

### Manipulación y utilización segura de las herramientas eléctricas

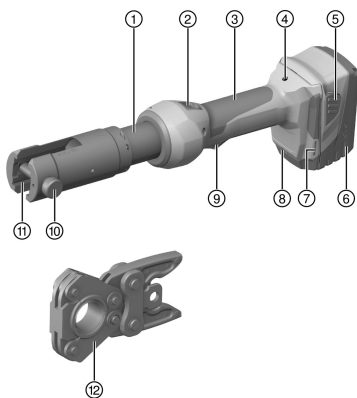
- ▶ Después de aprox. 50 prensados consecutivos, desconecte la herramienta eléctrica y déjela enfriar durante aprox. 15 minutos. El sobrecalentamiento puede producir daños en la herramienta.

### 2.3 Manipulación y utilización segura de las baterías

- ▶ Tenga en cuenta las directivas especiales en materia de transporte, almacenamiento y manejo de las baterías de Ion-Litio.
- ▶ Mantenga las baterías alejadas de altas temperaturas, radiación solar directa y fuego.
- ▶ Las baterías no se deben destruir, comprimir, calentar por encima de 80 °C (176 °F) o quemar.
- ▶ No utilice ni cargue baterías que hayan recibido algún golpe, que hayan caído desde una altura superior a un metro o que estén dañadas de alguna otra forma. En este caso, póngase siempre en contacto con el **Hilti Servicio Técnico**.
- ▶ Si al tocar la batería detecta que está muy caliente, puede deberse a una avería en la misma. Coloque la batería en un lugar visible, no inflamable, a suficiente distancia de otros materiales inflamables. Deje que la batería se enfríe. Si, después de una hora, la herramienta sigue estando demasiado caliente para tocarla significa que está averiada. Póngase en contacto con el **Servicio Técnico de Hilti**.

## 3 Descripción

### 3.1 Vista general del producto



- ① Cabezal de prensado
- ② Interruptor de reinicio para abrir las mordazas de prensa en caso de fallo o de emergencia
- ③ Carcasa
- ④ Indicador de mantenimiento y errores (LED rojo)
- ⑤ Desbloqueo de la batería
- ⑥ Batería
- ⑦ Ranura a ambos lados para fijar la protección en caso de caída **Hilti**
- ⑧ LED blanco para iluminar el entorno de trabajo
- ⑨ Conmutador de control
- ⑩ Perno de bloqueo para abrir/cerrar el cabezal de la herramienta
- ⑪ Mordazas de prensa
- ⑫ Anillo de compresión con mordaza adaptable

### 3.2 Uso conforme a las prescripciones

El producto descrito es una prensadora electrohidráulica alimentada por batería.

Está diseñada para prensar piezas de empalme para la conexión de tuberías de material compuesto, cobre (Cu) o acero.

- Para este producto utilice únicamente las baterías de Ion-Litio de la serie B 22 de **Hilti**.
- Para estas baterías, utilice exclusivamente los cargadores suministrados por **Hilti**. Encontrará más información en la **Hilti Store** o en **www.hilti.group**




### 3.3 Posibles usos indebidos

- Este producto de guiado manual no debe fijarse ni utilizarse para aplicaciones estacionarias.
- La prensadora electrohidráulica no debe utilizarse en caso de lluvia intensa ni tampoco debajo del agua.

### 3.4 Indicador de la batería de Ion-Litio

El indicador de la batería de Ion-Litio informa sobre su estado de carga, así como sobre averías del producto. El estado de carga de la batería de Ion-Litio se visualiza pulsando una de las dos teclas de desbloqueo de la batería.

Estado	Significado
Los 4 LED encendidos.	Estado de carga: 75 % a 100 %
3 LED encendidos.	Estado de carga: 50 % a 75 %
2 LED encendidos.	Estado de carga: 25 % a 50 %
1 LED encendido.	Estado de carga: 10 % a 25 %
1 LED parpadea.	Estado de carga: < 10 %

 Con el conmutador de control accionado y hasta 5 s después de soltarlo no es posible consultar el estado de carga. Si los LED del indicador de la batería parpadean, observe las indicaciones del capítulo «Ayuda en caso de averías».

### 3.5 Suministro

Prensadora, manual de instrucciones.

Encontrará otros productos del sistema autorizados para su producto en su **Hilti Store** o en Internet, en: [www.hilti.group](http://www.hilti.group)

## 4 Datos técnicos

	NPR 032 IE-A22
<b>Tensión nominal</b>	21,6 V
<b>Peso según EPTA Procedure 01, incluida la batería B228.0</b>	3,3 kg
<b>Tiempo de prensado</b>	≈ 7 s
<b>Fuerza de prensado máx.</b>	32 kN
<b>Temperatura de almacenamiento</b>	-20 °C ... 70 °C
<b>Temperatura ambiente en funcionamiento</b>	-17 °C ... 60 °C

### 4.1 Valores de ruido y de vibración según EN 60745

Los valores de vibración y de presión acústica indicados en estas instrucciones han sido medidos conforme a los procedimientos de medición homologados y pueden utilizarse para la comparación de diferentes herramientas eléctricas. También resultan útiles para realizar un análisis de los riesgos de exposición. Los datos indicados son específicos para las aplicaciones principales de la herramienta eléctrica. Los datos pueden, no obstante, registrar variaciones si la herramienta eléctrica se emplea para otras aplicaciones o con útiles de inserción distintos, o si se ha efectuado un mantenimiento insuficiente de la herramienta. En estos casos, los riesgos de exposición podrían aumentar considerablemente durante toda la sesión de trabajo. A fin de obtener un análisis preciso de los riesgos de exposición, también deben tenerse en cuenta los períodos en los que la herramienta está desconectada o está en marcha, pero no realmente en uso. De este modo, los riesgos de exposición podrían reducirse considerablemente durante toda la sesión de trabajo. Adopte medidas de seguridad adicionales para proteger al usuario del efecto del ruido y de las vibraciones, como por ejemplo: mantenimiento de la herramienta eléctrica y los útiles de inserción, mantener las manos calientes, organización de los procesos de trabajo, etc.

#### Valores de ruido

<b>Nivel de potencia acústica (<math>L_{WA}</math>)</b>	80 dB(A)
<b>Incertidumbre del nivel de potencia acústica (<math>K_{WA}</math>)</b>	2,5 dB(A)



Nivel de presión acústica de emisiones ( $L_{pA}$ )	70 dB(A)
Incertidumbre del nivel de intensidad acústica ( $K_{pA}$ )	2,5 dB(A)

#### Valores de vibración

Valor total de vibración (durante el funcionamiento) (a)	2,5 m/s <sup>2</sup>
Incertidumbre (K)	1,5 m/s <sup>2</sup>

#### 4.2 Batería

Tensión de servicio de la batería	21,6 V
Temperatura ambiente en funcionamiento	-17 °C ... 60 °C
Temperatura de almacenamiento	-20 °C ... 40 °C
Temperatura de la batería al comenzar la carga	-10 °C ... 45 °C

### 5 Manejo

#### 5.1 Preparación del trabajo

##### ADVERTENCIA

##### Riesgo de lesiones por arranque involuntario.

- ▶ Antes de insertar la batería, asegúrese de que el producto correspondiente esté desconectado.
- ▶ Retire la batería antes de realizar ajustes en la herramienta o de cambiar accesorios.

Respete las indicaciones de seguridad y las advertencias presentes en esta documentación y en el producto.

#### 5.2 Carga de la batería

1. Antes de cargarla, lea el manual de instrucciones del cargador.
2. Asegúrese de que los contactos de la batería y del cargador estén limpios y secos.
3. Cargue la batería en un cargador autorizado. 53

#### 5.3 Colocación de la batería

##### ADVERTENCIA

##### Riesgo de lesiones por cortocircuito o caída de la batería.

- ▶ Antes de insertar la batería, asegúrese de que los contactos de la batería y del producto estén libres de cuerpos extraños.
- ▶ Asegúrese de que la batería encaje siempre correctamente.

1. Cargue por completo la batería antes de la primera puesta en servicio.
2. Introduzca la batería en el producto hasta que encaje de forma audible.
3. Compruebe que la batería está bien colocada.

#### 5.4 Extracción de la batería

1. Pulse las teclas de desbloqueo de la batería.
2. Extraiga la batería de la herramienta.

#### 5.5 Colocación de las mordazas de prensa

##### ADVERTENCIA

##### Riesgo de lesiones Arranque involuntario del producto.

- ▶ Extraiga la batería antes de insertar, cambiar o extraer las mordazas de prensa.



No accione nunca el producto sin las mordazas de prensa.

Para garantizar un prensado y un uso correctos, utilice exclusivamente las mordazas de prensa autorizadas por el proveedor del sistema o el fabricante de la prensadora.



1. Extraiga la batería, seleccione las mordazas de prensa adecuadas.
2. Presione el perno de bloqueo.
3. Gire el perno de bloqueo en sentido horario hasta el tope.
4. Extraiga el perno de bloqueo.
5. Coloque las mordazas de prensa.
6. Deslice el perno de bloqueo hasta que encaje.
7. Gire el cabezal de prensado a la posición de trabajo deseada.



Estando el cabezal de prensado sin presión, puede girarse más fácilmente.

## 5.6 Extracción de las mordazas de prensa



### ADVERTENCIA

**Riesgo de lesiones** Arranque involuntario del producto.

- ▶ Extraiga la batería antes de insertar, cambiar o extraer las mordazas de prensa.

1. Extraiga la batería y gire el cabezal de prensado a la posición inicial.
2. Presione el perno de bloqueo.
3. Gire el perno de bloqueo en sentido horario hasta el tope.
4. Extraiga el perno de bloqueo.
5. Extraiga las mordazas de prensa del producto tirando hacia delante.

## 5.7 Colocación de las mordazas adaptables y el anillo de compresión



### ADVERTENCIA

**Riesgo de lesiones** Arranque involuntario del producto.

- ▶ Extraiga la batería antes de insertar, cambiar o extraer las mordazas de prensa.



Para garantizar un prensado y un uso correctos, utilice exclusivamente los anillos de compresión autorizados por el proveedor del sistema o el fabricante de la prensadora.

1. Extraiga la batería.
2. Presione el perno de bloqueo.
3. Gire el perno de bloqueo en sentido horario hasta el tope.
4. Extraiga el perno de bloqueo.
5. Coloque las mordazas adaptables.
6. Deslice el perno de bloqueo hasta que encaje.
7. Coloque el anillo de compresión en la pieza de empalme que hay que prensar.
8. Cierre el anillo de compresión.

## 5.8 Extracción del anillo de compresión y las mordazas adaptables



### ADVERTENCIA

**Riesgo de lesiones** Arranque involuntario del producto.

- ▶ Extraiga la batería antes de insertar, cambiar o extraer las mordazas de prensa.

1. Abra el anillo de compresión.
2. Extraiga el anillo de compresión.
3. Extraiga la batería.
4. Presione el perno de bloqueo.
5. Gire el perno de bloqueo en sentido horario hasta el tope.
6. Extraiga el perno de bloqueo.
7. Retire las mordazas adaptables del producto tirando hacia delante.



## 5.9 Montaje de la protección en caso de caída Hilti (opcional) 4

### ATENCIÓN

**Daños en el producto y/o en la cuerda.** El uso inadecuado puede provocar daños en el producto y/o en la cuerda.

- ▶ No utilice cadenas de metal como cuerdas. No utilice cuerdas de más de 2 m (6 ft) de longitud.



Para evitar posibles daños, se recomienda utilizar la protección en caso de caída de Hilti cuando se trabaje en una posición elevada.

La protección en caso de caída permite la fijación de cables o cintas de sujeción.

Las directivas nacionales para trabajos en posición elevada son de obligado cumplimiento mientras se trabaja con el producto.

1. Extraiga la batería.
2. Introduzca las dos lengüetas de la protección en caso de caída en las ranuras que se encuentran a ambos lados de la base de la herramienta.
3. Fije la protección en caso de caída con los correspondientes tornillos.
4. Coloque de nuevo la batería.

## 5.10 Desmontaje de la protección en caso de caída Hilti (opcional) 4

1. Extraiga la batería.
2. Desatornille los tornillos de la protección en caso de caída.
3. Saque las dos lengüetas de la protección en caso de caída de las ranuras que hay en la base de la herramienta y retire la protección en caso de caída.
4. Coloque de nuevo la batería.

## 5.11 Ejecución de la operación de prensado 5

### ADVERTENCIA

**¡Peligro!** ¡Peligro de fuga de gas al presar en redes de distribución de gas!

- ▶ Nunca realice prensados en las redes de distribución de gas, a menos que haya una aprobación explícita por parte del proveedor del sistema en relación con esta herramienta y los accesorios especialmente inspeccionados.

### ADVERTENCIA

**Riesgo de lesiones por alineación incorrecta de las mordazas adaptables y del anillo de compresión.** Las mordazas adaptables o el anillo de compresión pueden salir proyectados y causar graves lesiones al usuario o a quienes se hallen cerca.

- ▶ Las mordazas adaptables y el anillo de compresión deben estar bien alineados durante todo el proceso de prensado.

### PRECAUCIÓN

**Daños materiales por manejo incorrecto** La prensadora o los anillos de compresión pueden dañarse por un manejo incorrecto.

- ▶ Asegúrese de que los anillos de compresión, las mordazas adaptadoras/de prensa y el actuador de rodillo (si lo hubiera) estén libres de polvo y bien lubricados antes de llevar a cabo cualquier operación.
- ▶ Lubrique los anillos de compresión, las mordazas adaptadoras/de prensa y el actuador de rodillo (si lo hubiera) con "lubricante y spray de protección anticorrosión" (#308976) antes de llevar a cabo cualquier operación.
- ▶ Tenga en cuenta el manual de instrucciones original del fabricante de los anillos de compresión.



El aceite hidráulico puede espesarse en condiciones de frío y ralentizar la operación de prensado. Realice de 5 a 10 operaciones de prensado en vacío para calentar la prensadora.

1. Accione el conmutador de control y manténgalo presionado hasta que se cierren del todo las mordazas de prensa.



2. Si se utiliza un anillo de compresión, coloque el producto con las mordazas adaptables junto al anillo de compresión y, a continuación, realice la operación de prensado.



El cierre total de las mordazas de prensa y, con ello, la finalización del proceso de prensado es una condición necesaria para un prensado compacto duradero.



Las piezas de empalme en las que el proceso de prensado se haya interrumpido antes de tiempo deberán desmontarse o, si es posible, volver a prensarse.

## 6 Cuidado y mantenimiento



### ADVERTENCIA

#### Riesgo de lesiones si no se realiza el mantenimiento !

- ▶ El mantenimiento es necesario después de 15 000 ciclos o 1 año y lo debe realizar un Hilti Service Center autorizado. Si no se realiza un mantenimiento periódico, esto puede representar graves riesgos para la seguridad del operario y/o un prensado incorrecto.



### ADVERTENCIA

#### Riesgo de lesiones con la batería colocada !

- ▶ Extraiga siempre la batería antes de llevar a cabo tareas de cuidado y mantenimiento.

#### Cuidado del producto

- Elimine con precaución la suciedad fuertemente adherida.
- Las rejillas de ventilación, si las hay, deben limpiarse con cuidadosamente con un cepillo seco y suave.
- Limpie la carcasa solo con un paño ligeramente humedecido. No utilice productos de limpieza que contengan silicona, ya que podrían dañar las piezas de plástico.
- Utilice un paño limpio y seco para limpiar los contactos del producto.

#### Cuidado de las baterías de Ion-Litio

- No utilice nunca una batería con las rejillas de ventilación obstruidas. Limpie cuidadosamente las rejillas de ventilación con un cepillo seco y suave.
- Evite la exposición innecesaria de la batería al polvo o la suciedad. No exponga nunca la batería a altos niveles de humedad (por ejemplo, sumergiéndola en agua o dejándola bajo la lluvia). Si penetra agua en la batería, trátela como una batería dañada. Aíslela en un recipiente no inflamable y póngase en contacto con el Servicio Técnico de **Hilti**.
- Mantenga la batería limpia de aceite o grasa. No permita la acumulación innecesaria de polvo o suciedad en la batería. Limpie la batería con un cepillo seco y suave o con un paño limpio y seco. No utilice productos de limpieza que contengan silicona, ya que podrían dañar las piezas de plástico. No toque los contactos de la batería y no elimine de los contactos la grasa aplicada de fábrica.
- Limpie la carcasa solo con un paño ligeramente humedecido. No utilice productos de limpieza que contengan silicona, ya que podrían dañar las piezas de plástico.

#### Mantenimiento



### ADVERTENCIA

**Riesgo de descarga eléctrica.** Las reparaciones indebidas en componentes eléctricos pueden producir lesiones graves y quemaduras.

- ▶ Las reparaciones de la parte eléctrica sólo puede llevarlas a cabo un técnico electricista cualificado.
- Compruebe con regularidad que las piezas visibles no estén dañadas y los elementos de manejo funcionen correctamente.
- No utilice el producto si presenta daños o fallos que afecten al funcionamiento. Encargue inmediatamente la reparación del producto al Servicio Técnico de **Hilti**.
- Tras las tareas de cuidado y mantenimiento, coloque todos los dispositivos de protección y asegúrese de que funcionen correctamente.



Para garantizar un correcto funcionamiento, utilice exclusivamente piezas de repuesto, material de consumo y accesorios originales. Las piezas de repuesto, los materiales de consumo y los accesorios autorizados por **Hilti** se pueden consultar en su **Hilti Store** o en: **www.hilti.group**



## 7 Transporte y almacenamiento de las baterías y sus herramientas

### Transporte

#### PRECAUCIÓN

#### Arranque involuntario en el transporte !

- ▶ Transporte sus productos siempre sin batería.
- ▶ Extraiga la(s) batería(s).
- ▶ Nunca transporte las baterías sin embalaje. Durante el transporte, las baterías deben estar protegidas frente a vibraciones y golpes excesivos y aisladas de todo material conductor y de otras baterías para que no entren en contacto con los polos de otras baterías y causen un cortocircuito. **Tenga en cuenta las normativas locales sobre el transporte de baterías.**
- ▶ Las baterías no deben enviarse por correo. Diríjase a una empresa de transporte si quiere enviar baterías no dañadas.
- ▶ Compruebe si el producto o las baterías están dañados antes de cada uso y antes y después de un transporte prolongado.

### Almacenamiento

#### ADVERTENCIA

#### Daños imprevistos debido a una batería defectuosa o agotada !

- ▶ Guarde su productos siempre sin batería.
- ▶ Guarde el producto y las baterías en un lugar fresco y seco. Tenga en cuenta los valores límite de temperatura que figuran en los datos técnicos.
- ▶ No almacene las baterías en el cargador. Extraiga siempre la batería del cargador después del proceso de carga.
- ▶ No guarde nunca las baterías en un lugar expuesto al sol, a fuentes de calor o detrás de un cristal.
- ▶ Guarde el producto y las baterías fuera del alcance de niños y personas no autorizadas.
- ▶ Compruebe si el producto o las baterías están dañados antes de cada uso y antes y después de un almacenamiento prolongado.

## 8 Ayuda en caso de averías

Si se producen averías que no estén incluidas en esta tabla o que no pueda solucionar usted, diríjase al Servicio Técnico de Hilti.

### 8.1 La prensadora no está lista para funcionar.

Anomalía	Posible causa	Solución
Los LED de la batería no indican nada.	La batería no se ha insertado completamente.	▶ Encaje la batería hasta que note un doble clic.
	La batería está descargada.	▶ Cambie la batería y recargue la batería vacía.
	La batería está demasiado caliente o fría.	▶ Deje enfriar la batería o espere a que alcance la temperatura de la estancia.
Parpadea 1 LED de la batería.	La batería está descargada.	▶ Cambie la batería y recargue la batería vacía.
	La batería está demasiado caliente o fría.	▶ Deje enfriar la batería o espere a que alcance la temperatura de la estancia.
Parpadean los 4 LED de la batería.	Producto brevemente sobrecargado.	▶ Deje enfriar el producto.
LED rojo => encendido permanente con tono de advertencia.	Problema técnico.	▶ Posible aplicación incorrecta. Póngase en contacto con el Servicio Técnico de Hilti.
LED rojo => parpadeo corto con tono de advertencia.	El estado de carga de la batería es demasiado bajo para realizar una aplicación completa.	▶ Cambie la batería y recargue la batería vacía.



Anomalía	Posible causa	Solución
LED rojo => se ilumina brevemente sin tono de advertencia.	Producto sobrecalentado.	▶ Deje enfriar el producto.

## 8.2 La prensadora está lista para funcionar.

Anomalía	Posible causa	Solución
La batería se descarga con mayor rapidez que de costumbre.	Temperatura ambiente demasiado baja.	▶ Deje que la batería se caliente poco a poco hasta alcanzar la temperatura ambiente.
La batería no encaja con un doble clic audible.	Suciedad en las lengüetas de la batería.	▶ Limpie las lengüetas y vuelva a colocar la batería.
LED rojo => parpadeo largo con tono de advertencia.	No se alcanza la presión de compactación (error de aplicación).	▶ Preste atención a la aplicación correcta y, en caso necesario, compruebe el prensado.
LED rojo => encendido permanentemente con tono de advertencia.	Problema técnico.	▶ Posible aplicación incorrecta. Póngase en contacto con el Servicio Técnico de <b>Hilti</b> .
LED rojo => encendido permanentemente sin tono de advertencia.	El mantenimiento del producto es necesario.	▶ Póngase en contacto con el Servicio Técnico de <b>Hilti</b> .

## 9 Reciclaje

### ADVERTENCIA

**Riesgo de lesiones por un reciclaje indebido.** Riesgo para la salud debido a escapes de gases o líquidos.

- ▶ No envíe baterías dañadas bajo ningún concepto.
- ▶ Cubra las conexiones con un material no conductor para evitar cortocircuitos.
- ▶ Deshágase de las baterías de tal forma que no terminen en manos de niños.
- ▶ Elimine la batería en su **Hilti Store** o diríjase a su empresa de desechos.

Los productos **Hilti** están fabricados en su mayor parte con materiales reutilizables. La condición para dicha reutilización es una separación adecuada de los materiales. En muchos países, **Hilti** recoge las herramientas usadas para su recuperación. Pregunte al Servicio de Atención al Cliente de **Hilti** o a su asesor de ventas.



- ▶ No deseche las herramientas eléctricas, los aparatos eléctricos ni las baterías junto con los residuos domésticos.

## 10 RoHS (Directiva sobre restricciones de la utilización de sustancias peligrosas)

Puede ver la tabla de sustancias peligrosas en el siguiente enlace: [qr.hilti.com/r7794692](http://qr.hilti.com/r7794692).

Al final de esta documentación encontrará, en forma de código QR, un enlace a la tabla sobre la directiva RoHS.

## 11 Garantía del fabricante

- ▶ Si tiene alguna consulta acerca de las condiciones de la garantía, póngase en contacto con su sucursal local de **Hilti**.





# Manual de instruções original

## 1 Indicações sobre o Manual de instruções

### 1.1 Relativamente a este Manual de instruções

- **Aviso!** Antes de utilizar o produto, certifique-se de que leu e compreendeu o Manual de instruções fornecido com o produto incluindo as instruções, instruções de segurança e advertências, figuras e especificações. Familiarize-se sobretudo com todas as instruções, instruções de segurança e advertências, figuras, especificações, bem como com componentes e funções. Em caso de incumprimento existe perigo de choque eléctrico, incêndio e/ou ferimentos graves. Guarde o Manual de instruções incluindo todas as instruções, instruções de segurança e advertências para utilização posterior.
- Os produtos destinam-se ao utilizador profissional e só podem ser operados, mantidos e reparados por pessoal autorizado, devidamente qualificado. Estas pessoas deverão estar informadas em particular sobre os potenciais perigos. O produto e seu equipamento auxiliar podem representar perigo se usados incorrectamente por pessoas não qualificadas ou se usados para fins diferentes daqueles para os quais foram concebidos.
- O Manual de instruções fornecido corresponde ao actual avanço tecnológico no momento da impressão. Encontra a versão actual sempre online, na página de produtos Hilti. Para o efeito, siga a hiperligação ou o código QR neste Manual de instruções, identificado com o símbolo .
- Entregue o produto a outras pessoas apenas juntamente com o Manual de instruções.

### 1.2 Explicação dos símbolos

#### 1.2.1 Advertências

As advertências alertam para perigos durante a utilização do produto. São utilizadas as seguintes palavras de aviso:

#### PERIGO

##### PERIGO !

- ▶ Indica perigo iminente que pode originar acidentes pessoais graves ou até mesmo fatais.

#### AVISO

##### AVISO !

- ▶ Indica um possível perigo que pode causar graves ferimentos pessoais, até mesmo fatais.

#### CUIDADO

##### CUIDADO !

- ▶ Indica uma situação potencialmente perigosa que pode originar ferimentos corporais ou danos materiais.

#### 1.2.2 Símbolos no manual de instruções

Neste manual de instruções são utilizados os seguintes símbolos:

	Consultar o manual de instruções
	Instruções de utilização e outras informações úteis
	Manuseamento com materiais recicláveis
	Não deitar as ferramentas eléctricas e baterias no lixo doméstico
	Bateria de iões de lítio <b>Hilti</b>
	Carregador <b>Hilti</b>

#### 1.2.3 Símbolos nas figuras

Em figuras são utilizados os seguintes símbolos:



<b>2</b>	Estes números remetem para a figura respectiva no início do presente manual de instruções.
3	A numeração reproduz uma sequência dos passos de trabalho na imagem e pode divergir dos passos de trabalho no texto.
11	Na figura <b>Vista geral</b> são utilizados números de posição que fazem referência aos números da legenda na secção <b>Vista geral do produto</b> .
	Este símbolo pretende despertar a sua atenção durante o manuseamento do produto.

### 1.3 Símbolos dependentes do produto

#### 1.3.1 Símbolos no produto

No produto, podem usar-se os seguintes símbolos:

	Risco de esmagamento!
	Corrente contínua
	A ferramenta suporta a tecnologia NFC que é compatível com plataformas iOS e Android.
Li-Ion	Bateria de iões de lítio
	Série utilizada da bateria de iões de lítio <b>Hilti</b> . Tenha em atenção as indicações no capítulo <b>Utilização conforme a finalidade projectada</b> .
	Nunca utilize a bateria como ferramenta de percussão.
	Não deixe cair a bateria. Não utilize baterias que tenham recebido uma pancada ou que estejam, de outra forma, danificadas.

### 1.4 Dados informativos sobre o produto

Os produtos **HILTI** destinam-se ao utilizador profissional e só podem ser operados, mantidos e reparados por pessoal autorizado, devidamente qualificado. Estas pessoas deverão estar informadas em particular sobre os potenciais perigos. O produto e seu equipamento auxiliar podem representar perigo se usados incorrectamente por pessoas não qualificadas ou se usados para fins diferentes daqueles para os quais foram concebidos.

A designação e o número de série são indicados na placa de características.

- ▶ Registe o número de série na tabela seguinte. Precisa dos dados do produto para colocar questões ao nosso representante ou posto de serviço de atendimento aos clientes.

#### Dados do produto

Aparelho de aperto	NPR 032 IE-A22
Geração	01
N.º de série	

### 1.5 Declaração de conformidade

## 2 Segurança

### 2.1 Normas de segurança gerais para ferramentas eléctricas

**⚠ AVISO** Leia todas as normas de segurança, instruções, imagens e dados técnicos, com os quais esta ferramenta eléctrica está equipada. O não cumprimento das instruções a seguir pode resultar em choque eléctrico, incêndio e/ou ferimentos graves.

**Guarde bem todas as normas de segurança e instruções para futura referência.**

O termo “ferramenta eléctrica” utilizado nas normas de segurança refere-se a ferramentas com ligação à corrente eléctrica (com cabo de alimentação) ou a ferramentas a bateria (sem cabo).



### Segurança no posto de trabalho

- ▶ **Mantenha a sua área de trabalho limpa e bem iluminada.** Locais desarrumados ou mal iluminados podem ocasionar acidentes.
- ▶ **Não utilize a ferramenta eléctrica em ambientes explosivos ou na proximidade de líquidos ou gases inflamáveis.** Ferramentas eléctricas produzem faíscas que podem provocar a ignição de pó e vapores.
- ▶ **Mantenha crianças e terceiros afastados durante os trabalhos.** Distracções podem conduzir à perda de controlo sobre a ferramenta.

### Segurança eléctrica

- ▶ **A ficha da ferramenta eléctrica deve servir na tomada. A ficha não deve ser modificada de modo algum. Não utilize quaisquer adaptadores com ferramentas eléctricas com ligação terra.** Fichas originais (não modificadas) e tomadas adequadas reduzem o risco de choque eléctrico.
- ▶ **Evite o contacto do corpo com superfícies ligadas à terra, como, por exemplo, canos, radiadores, fogões e frigoríficos.** Existe um risco elevado de choque eléctrico se o corpo estiver com ligação à terra.
- ▶ **As ferramentas eléctricas não devem ser expostas à chuva nem à humidade.** A infiltração de água numa ferramenta eléctrica aumenta o risco de choque eléctrico.
- ▶ **Não use o cabo de ligação para transportar, pendurar ou desligar a ferramenta eléctrica da tomada. Mantenha o cabo de ligação afastado de calor, óleo, arestas vivas ou partes em movimento.** Cabos de ligação danificados ou emaranhados aumentam o risco de choque eléctrico.
- ▶ **Quando operar uma ferramenta eléctrica ao ar livre, utilize apenas cabos de extensão próprios para utilização no exterior.** A utilização de um cabo de extensão próprio para utilização no exterior reduz o risco de choques eléctricos.
- ▶ **Utilize um disjuntor diferencial se não puder ser evitada a utilização da ferramenta eléctrica em ambiente húmido.** A utilização de um disjuntor diferencial reduz o risco de choque eléctrico.

### Segurança física

- ▶ **Esteja alerta, observe o que está a fazer, e tenha prudência ao trabalhar com uma ferramenta eléctrica. Se estiver cansado ou sob influência de drogas, álcool ou medicamentos não efectue nenhum trabalho com ferramentas eléctricas.** Um momento de distração ao operar a ferramenta eléctrica pode causar ferimentos graves.
- ▶ **Use equipamento de segurança. Use sempre óculos de protecção.** Equipamento de segurança, como, por exemplo, máscara antipoeiras, sapatos de segurança antiderrapantes, capacete de segurança ou protecção auricular, de acordo com o tipo e aplicação da ferramenta eléctrica, reduzem o risco de lesões.
- ▶ **Evite um arranque involuntário. Assegure-se de que a ferramenta eléctrica está desligada antes de a ligar à fonte de alimentação e/ou à bateria, pegar nela ou a transportar.** Transportar a ferramenta eléctrica com o dedo no interruptor ou ligar uma ferramenta à tomada com o interruptor ligado (ON) pode resultar em acidentes.
- ▶ **Remova quaisquer chaves de ajuste (chaves de fenda), antes de ligar a ferramenta eléctrica.** Um acessório ou chave deixado preso numa parte rotativa da ferramenta pode causar ferimentos.
- ▶ **Evite posturas corporais desfavoráveis. Mantenha sempre uma posição correcta, em perfeito equilíbrio.** Desta forma será mais fácil manter o controlo sobre a ferramenta eléctrica em situações inesperadas.
- ▶ **Use roupa apropriada. Não use roupa larga ou jóias. Mantenha o cabelo, vestuário e luvas afastados das peças móveis.** Roupas largas, jóias ou cabelos compridos podem ficar presos nas peças móveis.
- ▶ **Se poderem ser montados sistemas de remoção e de recolha de pó, assegure-se de que estes estão ligados e são utilizados correctamente.** A utilização de um sistema de remoção de pó pode reduzir os perigos relacionados com a exposição ao mesmo.
- ▶ **Não se acomode numa falsa sensação de segurança e não ignore os regulamentos de segurança para ferramentas eléctricas, mesmo se estiver familiarizado com a ferramenta eléctrica após numerosas utilizações.** Agir de forma descuidada pode causar ferimentos graves dentro duma fracção de segundo.

### Utilização e manuseamento da ferramenta eléctrica

- ▶ **Não sobrecarregue a ferramenta. Use para o seu trabalho a ferramenta eléctrica correcta.** Com a ferramenta eléctrica adequada obterá maior eficiência e segurança se respeitar os seus limites.
- ▶ **Não utilize a ferramenta eléctrica se o interruptor estiver defeituoso.** Uma ferramenta eléctrica que já não possa ser accionada pelo interruptor é perigosa e deve ser reparada.



- ▶ **Retire a ficha da tomada e/ou remova uma bateria amovível antes de efectuar ajustes na ferramenta, substituir acessórios ou guardar a ferramenta.** Esta medida preventiva evita o accionamento accidental da ferramenta eléctrica.
- ▶ **Guarde ferramentas eléctricas não utilizadas fora do alcance das crianças. Não permita que a ferramenta seja utilizada por pessoas não familiarizadas com a mesma ou que não tenham lido estas instruções.** Ferramentas eléctricas operadas por pessoas não treinadas são perigosas.
- ▶ **Faça uma manutenção regular de ferramentas eléctricas e acessórios. Verifique se as partes móveis funcionam perfeitamente e não emperram ou se há peças quebradas ou danificadas que possam influenciar o funcionamento da ferramenta eléctrica. Peças danificadas devem ser reparadas antes da utilização da ferramenta.** Muitos acidentes são causados por ferramentas eléctricas com manutenção deficiente.
- ▶ **Mantenha as ferramentas de corte sempre afiadas e limpas.** Acessórios com gumes afiados tratados correctamente emperram menos e são mais fáceis de controlar.
- ▶ **Utilize a ferramenta eléctrica, acessórios, bits, etc., de acordo com estas instruções. Tome também em consideração as condições de trabalho e o trabalho a ser efectuado.** A utilização da ferramenta eléctrica para outros fins além dos previstos, pode ocasionar situações de perigo.
- ▶ **Mantenha punhos e respectivas superfícies secos, limpos e isentos de óleo e gordura.** Punhos e superfícies afins escorregadios não permitem um manuseamento e controlo seguro da ferramenta eléctrica em situações imprevistas.

#### Utilização e manuseamento da ferramenta a bateria

- ▶ **Apenas deverá carregar as baterias em carregadores recomendados pelo fabricante.** Num carregador adequado para um determinado tipo de baterias existe perigo de incêndio se for utilizado para outras baterias.
- ▶ **Nas ferramentas eléctricas utilize apenas as baterias previstas.** A utilização de outras baterias pode causar ferimentos e riscos de incêndio.
- ▶ **Quando a bateria não estiver em uso, mantenha-a afastada de outros objectos de metal, como, por exemplo, cliques, moedas, chaves, pregos, parafusos, ou outros pequenos objectos metálicos que possam ligar em ponte os contactos.** Um curto-circuito entre os contactos da bateria pode causar queimaduras ou incêndio.
- ▶ **Utilizações inadequadas podem provocar derrame do líquido da bateria. Evite o contacto com este líquido. No caso de contacto accidental, enxágue imediatamente com água. Se o líquido entrar em contacto com os olhos, procure auxílio médico.** O líquido que escorre da bateria pode provocar irritações ou queimaduras da pele.
- ▶ **Não utilize uma bateria danificada ou modificada.** Baterias danificadas ou modificadas podem ter um comportamento imprevisível e causar fogo, explosão ou risco de ferimentos.
- ▶ **Não exponha uma bateria ao fogo ou a temperaturas excessivas.** Fogo e temperaturas superiores a 130 °C (265 °F) podem provocar uma explosão.
- ▶ **Cumpra todas as instruções sobre o carregamento e nunca carregue a bateria ou a ferramenta a bateria fora da faixa de temperaturas indicada no manual de instruções.** O carregamento errado ou fora da faixa de temperaturas permitida pode destruir a bateria e aumentar o risco de incêndio.

#### Manutenção

- ▶ **A sua ferramenta eléctrica só deve ser reparada por pessoal qualificado e só devem ser utilizadas peças sobressalentes originais.** Isto assegurará que a segurança da ferramenta se mantenha.
- ▶ **Nunca faça a manutenção de baterias danificadas.** Qualquer manutenção de baterias só deverá ser realizada pelo fabricante ou serviços de assistência técnica autorizados.

## 2.2 Normas de segurança adicionais para a ferramenta de aperto

### Segurança física

- ▶ Utilize o produto somente se estiver em perfeitas condições técnicas.
- ▶ Nunca manipule ou altere o aparelho.
- ▶ Nunca efectue apertos dentro de redes de tubagens de gás, a não ser que o fornecedor do sistema tenha dado uma autorização expressa associada a esta ferramenta e aos bocais especialmente testados.
- ▶ Certifique-se de que o pino de travamento está totalmente inserido e engatou correctamente.
- ▶ Certifique-se de que não existem corpos estranhos (p. ex., reboco, restos de pedras, limalhas, etc.) nas garras de aperto e não existem danos. Garras de aperto danificadas ou deformadas não devem ser mais utilizadas!
- ▶ **Antes de iniciar o trabalho, verifique o aparelho de aperto, garras de aperto NPR PS ou anéis de aperto NPR PR, de acordo com as especificações.** Aparelhos, garras ou anéis verificados de forma inadequada podem dar origem a apertos deficientes e constituem um perigo para a segurança do



utilizador. Os aparelhos de aperto devem ser submetidos a uma inspecção no Centro de Assistência Técnica **Hilti**, o mais tardar, após 15 000 apertos, ou, no mínimo, uma vez por ano. A manutenção das garras e anéis de aperto tem de ser efectuada todos os anos pelo Centro de Assistência Técnica **Hilti**.

- ▶ Em seguida, para verificar a estanqueidade, efectue um teste de pressão no sistema de tubagem comprimido, para evitar faltas de estanqueidade (p.ex. devido a utilizações incorrectas).

### Segurança eléctrica

- ▶ Antes de utilizar o aparelho é necessário desligar da tensão todas as peças activas, ou seja, que conduzam corrente, no local de trabalho do operador. Se isso não for possível é necessário tomar as respectivas medidas de protecção, para poder efectuar trabalhos nas proximidades de peças sob tensão.
- ▶ Não aperte peças que se encontrem sob tensão. O aparelho não é considerado como estando isolado e, por conseguinte, tem de ser utilizado juntamente com o equipamento de protecção pessoal (luvas de protecção, sapatas de protecção, vestuário de protecção, etc.), que seja adequado para o proteger a si e a pessoas que se encontrem nas proximidades.

### Utilização e manutenção de ferramentas eléctricas

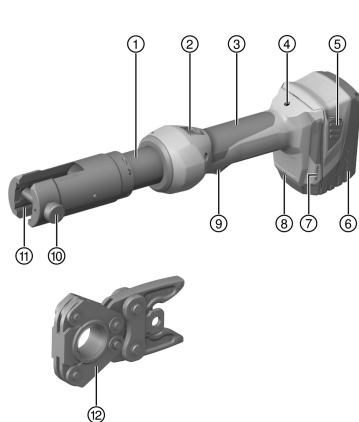
- ▶ Após aproximadamente 50 apertos sucessivos, desligue a ferramenta eléctrica e deixe-a arrefecer durante aprox. 15 minutos. O sobreaquecimento pode dar origem a danos no aparelho.

## 2.3 Utilização e manutenção de baterias

- ▶ Observe as regras específicas sobre transporte, armazenamento e utilização de baterias de iões de lítio.
- ▶ Mantenha as baterias afastadas de temperaturas elevadas, radiação solar directa e fogo.
- ▶ As baterias não devem ser desmanteladas, esmagadas, aquecidas acima dos 80 °C (176 °F) ou incineradas.
- ▶ Não utilize ou carregue quaisquer baterias que tenham sofrido golpes, tenham caído de altura superior a um metro ou tenham sido danificadas de outra forma. Neste caso, contacte sempre o seu **Centro de Assistência Técnica Hilti**.
- ▶ Se a bateria estiver demasiado quente ao toque, poderá estar com defeito. Coloque a bateria num local com boa visibilidade que não constitua risco de incêndio, suficientemente afastado de materiais inflamáveis. Deixe a bateria arrefecer. Se, passado uma hora, a bateria ainda estiver demasiado quente ao toque, então está com defeito. Contacte o **Centro de Assistência Técnica Hilti**.

## 3 Descrição

### 3.1 Vista geral do produto



- ① Cabeça de aperto
- ② Interruptor de reposição para abrir as garras de aperto em caso de erro ou de emergência
- ③ Carcaça
- ④ Indicador de manutenção e de erro (LED vermelho)
- ⑤ Destravamento para a bateria
- ⑥ Bateria
- ⑦ Fenda de ambos os lados, para fixar o dispositivo de segurança da **Hilti**
- ⑧ LED branco para iluminar a área de trabalho
- ⑨ Interruptor on/off
- ⑩ Pino de travamento para abrir/fechar a cabeça do aparelho
- ⑪ Garras de aperto
- ⑫ Anel de aperto com garras adaptadoras

### 3.2 Utilização correcta

O produto descrito é uma aparelho de aperto electrohidráulico alimentado a bateria. Destina-se ao aperto de bocais para a união de tubos compostos, de cobre (Cu) e de aço.

- Para este produto, utilize apenas as baterias de iões de lítio **Hilti** da série B 22.



- Utilize apenas carregadores aprovados pela **Hilti** para estas baterias. Pode encontrar mais informações na sua **Hilti Store** ou em: [www.hilti.group](http://www.hilti.group)

### 3.3 Possível uso incorrecto

- O produto manual não pode ser fixado e utilizado para a aplicação fixa.
- O aparelho de aperto electrohidráulico não pode ser utilizado em caso de chuva intensa ou na água.

### 3.4 Indicador da bateria de iões de lítio

O estado da carga da bateria de iões de lítio e as avarias do produto são sinalizados através da indicação da bateria de iões de lítio. O estado de carga da bateria de iões de lítio é exibido depois de pressionado um dos dois botões de destravamento da bateria.

Estado	Significado
4 LED acendem.	Estado de carga: 75% a 100%
3 LED acendem.	Estado de carga: 50% a 75%
2 LED acendem.	Estado de carga: 25% a 50%
1 LED acende.	Estado de carga: 10% a 25%
1 LED pisca.	Estado de carga: < 10%

**i** Com o interruptor on/off pressionado e até 5 segundos depois de o soltar, não é possível consultar o estado de carga. Se os LED da indicação da bateria estiverem a piscar, leia as indicações no capítulo Ajuda em caso de avarias.

### 3.5 Incluído no fornecimento

Aparelho de aperto, manual de instruções.

Poderá encontrar outros produtos de sistema aprovados para o seu produto na sua **Hilti Store** ou em: [www.hilti.group](http://www.hilti.group)

## 4 Características técnicas

	<b>NPR 032 IE-A22</b>
<b>Tensão nominal</b>	21,6 V
<b>Peso de acordo com o EPTA Procedure 01 incluindo bateria B228.0</b>	3,3 kg
<b>Tempo de aperto</b>	≈ 7 s
<b>máx. força de aperto</b>	32 kN
<b>Temperatura de armazenagem</b>	-20 °C ... 70 °C
<b>Temperatura ambiente durante o funcionamento</b>	-17 °C ... 60 °C

### 4.1 Valores de ruído e de vibrações em conformidade com a EN 60745

Os valores de pressão acústica e de vibração indicados nestas instruções foram medidos em conformidade com um processo de medição normalizado, podendo ser utilizados para a intercomparação de ferramentas eléctricas, sendo também apropriados para uma estimativa preliminar das exposições. Os dados indicados representam as aplicações principais da ferramenta eléctrica. No entanto, se a ferramenta eléctrica for utilizada para outras aplicações, com acessórios diferentes dos indicados ou devido a manutenção insuficiente, os dados podem diferir. Isso pode aumentar notoriamente as exposições durante todo o período de trabalho. Para uma avaliação exacta das exposições, também se devem considerar os períodos durante os quais a ferramenta está desligada ou, embora ligada, não esteja de facto a ser utilizada. Isso pode reduzir notoriamente as exposições durante todo o período de trabalho. Defina medidas de segurança adicionais para protecção do operador contra a acção do ruído e/ou de vibrações, como, por exemplo: manutenção da ferramenta eléctrica e dos acessórios, medidas para manter as mãos quentes, organização dos processos de trabalho.

#### Valores de ruído

<b>Nível de potência acústica (L<sub>WA</sub>)</b>	80 dB(A)
<b>Incerteza do nível de potência acústica (K<sub>WA</sub>)</b>	2,5 dB(A)



Nível de pressão da emissão sonora ( $L_{pA}$ )	70 dB(A)
Incerteza do nível de pressão da emissão sonora ( $K_{pA}$ )	2,5 dB(A)

#### Valores de vibrações

Valor total de vibrações (durante o funcionamento) (a)	2,5 m/s <sup>2</sup>
Incerteza (K)	1,5 m/s <sup>2</sup>

#### 4.2 Bateria

Tensão de serviço da bateria	21,6 V
Temperatura ambiente durante o funcionamento	-17 °C ... 60 °C
Temperatura de armazenagem	-20 °C ... 40 °C
Temperatura da bateria no início do carregamento	-10 °C ... 45 °C

### 5 Utilização

#### 5.1 Preparação do local de trabalho

##### AVISO

##### Risco de ferimentos devido a arranque involuntário!

- ▶ Antes de encaixar a bateria, certifique-se de que o produto correspondente está desligado.
- ▶ Remova a bateria, antes de efectuar ajustes na ferramenta ou substituir acessórios.

Tenha em atenção as instruções de segurança e as advertências nesta documentação e no produto.

#### 5.2 Carregar a bateria

1. Antes de carregar, leia o manual de instruções do carregador.
2. Certifique-se de que os contactos da bateria e do carregador estão limpos e secos.
3. Carregue a bateria num carregador aprovado. 65

#### 5.3 Colocar a bateria

##### AVISO

##### Risco de ferimentos devido a curto-circuito ou queda da bateria!

- ▶ Antes de encaixar a bateria, certifique-se de que os contactos da bateria e os contactos no produto estão livres de corpos estranhos.
- ▶ Certifique-se de que a bateria engata sempre correctamente.

1. A bateria deve ser completamente carregada antes da primeira utilização.
2. Introduza a bateria no produto até engatar de forma audível.
3. Verifique se a bateria está correctamente encaixada.

#### 5.4 Retirar a bateria

1. Pressione os botões de destravamento da bateria.
2. Puxe a bateria para fora da ferramenta.

#### 5.5 Aplicar as garras de aperto

##### AVISO

##### Risco de ferimentos! Arranque inadvertido do produto.

- ▶ Remova a bateria antes de aplicar/substituir/retirar as garras de aperto.





Nunca accione o produto sem garras de aperto!

Para garantir um aperto correcto e assegurar um trabalho e funcionamento seguros, utilize apenas as garras de aperto autorizadas pelo fornecedor do sistema e/ou pelo fabricante da máquina para o aparelho de aperto.

1. Retire a bateria, seleccione as garras de aperto adequadas.
2. Pressione o pino de travamento.
3. Rode o pino de travamento no sentido anti-horário, até ao batente.
4. Puxe o pino de travamento para fora.
5. Aplique as garras de aperto.
6. Empurre o pino de travamento até que engate.
7. Rode a cabeça de aperto para a posição de trabalho pretendida.



No estado despressurizado é claramente mais fácil rodar a cabeça de aperto.

## 5.6 Retirar as garras de aperto

### AVISO

**Risco de ferimentos!** Arranque inadvertido do produto.

► Remova a bateria antes de aplicar/substituir/retirar as garras de aperto.

1. Retire a bateria, rode a cabeça de aperto na posição de partida.
2. Pressione o pino de travamento.
3. Rode o pino de travamento no sentido anti-horário, até ao batente.
4. Puxe o pino de travamento para fora.
5. Retire as garras de aperto para a frente, para fora do produto.

## 5.7 Aplicar as garras adaptadoras e colocar o anel de aperto

### AVISO

**Risco de ferimentos!** Arranque inadvertido do produto.

► Remova a bateria antes de aplicar/substituir/retirar as garras de aperto.



Para garantir um aperto correcto e assegurar um trabalho e funcionamento seguros, utilize apenas os anéis de aperto autorizados pelo fornecedor do sistema e/ou pelo fabricante da máquina para o aparelho de aperto.

1. Retire a bateria.
2. Pressione o pino de travamento.
3. Rode o pino de travamento no sentido anti-horário, até ao batente.
4. Puxe o pino de travamento para fora.
5. Aplique as garras adaptadoras.
6. Empurre o pino de travamento até que engate.
7. Coloque o anel de aperto no bocal a apertar.
8. Feche o anel de aperto.

## 5.8 Retirar o anel de aperto e as garras adaptadoras

### AVISO

**Risco de ferimentos!** Arranque inadvertido do produto.

► Remova a bateria antes de aplicar/substituir/retirar as garras de aperto.

1. Abra o anel de aperto.
2. Retire o anel de aperto.
3. Retire a bateria.





4. Pressione o pino de travamento.
5. Rode o pino de travamento no sentido anti-horário, até ao batente.
6. Puxe o pino de travamento para fora.
7. Retire as garras adaptadoras para a frente, para fora do produto.

### 5.9 Montar o dispositivo de segurança da Hilti (opcional)

#### ATENÇÃO

**Danificação do produto e/ou da corda de segurança.** Através de manuseamento inadequado poderá ocorrer uma danificação do produto e/ou da corda de segurança.

- ▶ Não utilize correntes metálicas como corda de segurança. Não utilize cordas de segurança com um comprimento superior a 6 pés (2 m).



Para evitar danos recomenda-se a utilização do dispositivo de segurança da Hilti ao efectuar trabalhos em posição elevada.

O dispositivo de segurança permite a fixação de cabos de fixação/cintas de fixação.

Enquanto estiver a trabalhar com o produto deve respeitar as directivas nacionais relativamente a trabalhos em posição elevada.

1. Retire a bateria.
2. Insira as duas patilhas do dispositivo de segurança nas ranhuras existentes de ambos os lados do pé do aparelho.
3. Fixe o dispositivo de segurança com os respectivos parafusos.
4. Volte a colocar a bateria.

### 5.10 Desmontar o dispositivo de segurança da Hilti (opcional)

1. Retire a bateria.
2. Desaperte os parafusos do dispositivo de segurança.
3. Puxe as duas patilhas do dispositivo de segurança para fora das fendas no pé do aparelho e retire o dispositivo de segurança.
4. Volte a colocar a bateria.

### 5.11 Efectuar processo de aperto

#### AVISO

**Perigo!** Perigo de saída de gás devido ao aperto dentro de redes de tubagens de gás!

- ▶ Nunca efetue apertos dentro de redes de tubagens de gás, a não ser que o fornecedor do sistema tenha dado uma autorização expressa associada a esta ferramenta e aos bocais especialmente testados.

#### AVISO

**Risco de ferimentos devido a garras adaptadoras e anel de aperto não alinhados correctamente.** As garras adaptadoras e / ou o anel de aperto podem transformar-se num projectil, dando origem a ferimentos graves do utilizador ou de alguém que se encontre nas imediações.


- ▶ As garras adaptadoras e o anel de aperto devem estar correctamente alinhados durante todo o processo de aperto.

#### CUIDADO


**Danos materiais devido a manuseamento errado!** O aparelho de aperto e/ou os anéis de aperto podem ser danificados por um manuseamento errado.


- ▶ Antes de começar o trabalho, certifique-se que os anéis de aperto, as garras adaptadoras/de aperto, assim como, o atuador de rolamento (se existente) estão livres de pó e bem lubrificados.
- ▶ Antes de começar, lubrifique os anéis de aperto, as garras adaptadoras/de aperto, assim como, o atuador de rolamento (se existente) com "lubrificante e spray anticorrosão" (#308976).
- ▶ Observe o manual de instruções original do fabricante para os anéis de aperto.



 O óleo hidráulico pode espessar em condições meteorológicas frias e tornar o processo de aperto mais lento. Realize 5 a 10 processos de aperto em vazio, de modo a aquecer o aparelho de aperto.

1. Accione o Interruptor on/off e mantenha-o pressionado até ao fecho completo das garras de aperto.
2. Se utilizar um anel de aperto, aplique o produto com as garras adaptadoras no anel de aperto e efectue, em seguida, o processo de aperto.

 Um condição necessária para um aperto continuamente estanque é o fecho completo das garras de aperto e a conclusão do processo de aperto relacionado.

 Os bocais em que o processo de aperto foi interrompido antes do tempo têm de ser desmontados ou, se possível, reapertados.

## 6 Conservação e manutenção

### AVISO

#### Risco de ferimentos em caso de manutenção não efetuada !

- ▶ É necessário efetuar uma manutenção após 15000 ciclos ou 1 ano e esta tem de ser efetuada por um Hilti Service Center autorizado. Negligenciar a manutenção regular pode levar a sérios riscos de segurança para o operador e/ou a apertos incorretos.

### AVISO

#### Risco de lesão com a bateria encaixada !

- ▶ Retire sempre a bateria antes de todos os trabalhos de conservação e manutenção!

#### Conservação do produto

- Remova sujidade persistente com cuidado.
- Se existente, limpe as saídas de ar cuidadosamente com uma escova seca e macia.
- Limpe a carcaça apenas com um pano ligeiramente húmido. Não utilize produtos de conservação que contenham silicone, uma vez que estes podem danificar os componentes de plástico.
- Utilize um pano limpo e seco, para limpar os contactos do produto.

#### Conservação das baterias de iões de lítio

- Nunca utilize uma bateria com as saídas de ar obstruídas. Limpe as saídas de ar cuidadosamente com uma escova seca e macia.
- Evite que a bateria seja exposta desnecessariamente a pó ou sujidade. Nunca exponha a bateria a humidade elevada (por ex., mergulhar em água ou deixar à chuva). Se uma bateria tiver ficado encharcada, trate-a como uma bateria danificada. Isole-a num recipiente não inflamável e contacte o Centro de Assistência Técnica **Hilti**.
- Mantenha a bateria sem resíduos de óleo e massa consistente externos. Não permita que se acumule desnecessariamente pó ou sujidade sobre a bateria. Limpe a bateria com uma escova seca e macia ou um pano limpo e seco. Não utilize produtos de conservação que contenham silicone, uma vez que estes podem danificar os componentes de plástico.  
Não toque nos contactos da bateria nem remova dos contactos a massa consistente aplicada de fábrica.
- Limpe a carcaça apenas com um pano ligeiramente húmido. Não utilize produtos de conservação que contenham silicone, uma vez que estes podem danificar os componentes de plástico.

#### Manutenção

### AVISO

**Perigo devido a choque eléctrico!** Reparações incorrectas em peças eléctricas podem causar ferimentos e queimaduras graves.

- ▶ As reparações na parte eléctrica apenas podem ser executadas por um electricista especializado.
- Verifique, regularmente, todos os componentes visíveis quanto a danos e os comandos operativos quanto a funcionamento perfeito.
- Não opere o produto se existirem danos e/ou perturbações de funcionamento. Mandar reparar o produto imediatamente no Centro de Assistência Técnica **Hilti**.
- Após os trabalhos de conservação e manutenção, aplique todos os dispositivos de proteção e verifique se funcionam corretamente.



**i** a garantir um funcionamento seguro utilize apenas peças sobresselentes, consumíveis e acessórios originais. Poderá encontrar peças sobresselentes, consumíveis e acessórios aprovados pela Hilti para o seu produto na sua **Hilti Store** ou em: **www.hilti.group**

## 7 Transporte e armazenamento de ferramentas a bateria e baterias

### Transporte

#### CUIDADO

#### Arranque inadvertido durante o transporte !

- ▶ Transporte os seus produtos sempre sem as baterias colocadas!
- ▶ Retire a/as bateria(s).
- ▶ Nunca transporte as baterias sem embalagem. Durante o transporte, as baterias devem ser protegidas contra impactos e vibrações excessivos e isoladas de quaisquer materiais condutores ou outras baterias, para que não entrem em contacto com os pólos de outras baterias e causem um curto-circuito. **Observe as suas normas de transporte locais para baterias.**
- ▶ As baterias não devem ser enviadas por correio. Quando pretender enviar baterias não danificadas, contacte uma empresa transportadora.
- ▶ Verifique o produto e as baterias quanto a danos antes de cada utilização, bem como antes e depois de longos períodos de transporte.

### Armazenamento

#### AVISO

#### Dano acidental devido a baterias com defeito ou a perderem líquido !

- ▶ Armazene os seus produtos sempre sem as baterias colocadas!
- ▶ Guarde o produto e as baterias em lugar fresco e seco. Tenha em atenção os valores limite de temperatura, que estão indicados nas Características técnicas.
- ▶ Não guarde as baterias no carregador. Após o processo de carregamento, retire sempre a bateria do carregador.
- ▶ Nunca armazene as baterias em locais sujeitos a exposição solar, em cima de fontes de calor ou por trás de um vidro.
- ▶ Guarde o produto e as baterias fora do alcance das crianças e das pessoas não autorizadas.
- ▶ Verifique o produto e as baterias quanto a danos antes de cada utilização, bem como antes e depois de longos períodos de armazenamento.

## 8 Ajuda em caso de avarias

No caso de avarias que não sejam mencionadas nesta tabela ou se não conseguir resolvê-las por si mesmo, contacte o nosso Centro de Assistência Técnica **Hilti**.

### 8.1 O aparelho de aperto não está pronto a funcionar

Avaria	Causa possível	Solução
Os LEDs na bateria não indicam nada.	A bateria não está completamente encaixada.	▶ Encaixe a bateria com um duplo clique.
	Bateria descarregada.	▶ Substitua a bateria e carregue a bateria descarregada.
	Bateria demasiado quente ou demasiado fria.	▶ Deixe a bateria arrefecer ou coloque a bateria à temperatura ambiente.
1 LED na bateria pisca.	Bateria descarregada.	▶ Substitua a bateria e carregue a bateria descarregada.
	Bateria demasiado quente ou demasiado fria.	▶ Deixe a bateria arrefecer ou coloque a bateria à temperatura ambiente.
4 LEDs na bateria piscam.	Produto sobrecarregado por instantes.	▶ Deixe arrefecer o produto.



Avaria	Causa possível	Solução
LED vermelho => aceso continuamente com som de aviso.	Problema técnico.	► Possibilidade de aplicação incorrecta! Contacte o Centro de Assistência Técnica <b>Hilti</b> .
LED vermelho => pisca brevemente com som de aviso.	O estado de carga da bateria é demasiado baixo para efectuar uma aplicação completa.	► Substitua a bateria e carregue a bateria descarregada.
LED vermelho => acende por instantes sem som de aviso.	Produto sobreaquecido.	► Deixe arrefecer o produto.

## 8.2 Aparelho de apeto está pronto a funcionar

Avaria	Causa possível	Solução
A bateria descarrega-se mais depressa do que habitualmente.	Temperatura ambiente muito baixa.	► Deixe a bateria aquecer lentamente até à temperatura ambiente.
A bateria não encaixa com duplo clique audível.	Sujidade nos encaixes da bateria.	► Limpe as patilhas de fixação e volte a encaixar a bateria.
LED vermelho => pisca prolongadamente com som de aviso.	Pressão de aperto não atingida (erro de aplicação).	► Preste atenção à aplicação correcta e, se necessário, verifique o aperto.
LED vermelho => aceso continuamente com som de aviso.	Problema técnico.	► Possibilidade de aplicação incorrecta! Contacte o Centro de Assistência Técnica <b>Hilti</b> .
LED vermelho => aceso continuamente sem som de aviso.	É necessário efectuar a manutenção do produto.	► Contacte o Centro de Assistência Técnica <b>Hilti</b> .

## 9 Reciclagem

### AVISO

**Perigo de ferimentos devido a eliminação incorrecta!** Riscos para a saúde devido à fuga de gases ou líquidos.

- Não envie quaisquer baterias danificadas!
- Para evitar curto-circuitos, cubra as conexões com um material não condutor.
- Elimine as baterias de modo a mantê-las longe do alcance das crianças.
- Efectue a reciclagem da bateria na sua **Hilti Store** ou entre em contacto com a empresa de recolha de lixo responsável.

Os produtos **Hilti** são, em grande parte, fabricados com materiais recicláveis. Um pré-requisito para a reciclagem é que esses materiais sejam devidamente separados. Em muitos países, a **Hilti** aceita o seu aparelho usado para reaproveitamento. Para mais informações, dirija-se ao Serviço de Clientes **Hilti** ou ao seu vendedor.



- Não deite as ferramentas eléctricas, aparelhos electrónicos e baterias no lixo doméstico!

## 10 RoHS (directiva relativa à limitação de utilização de substâncias perigosas)

Na seguinte hiperligação encontra a tabela Substâncias perigosas: [qr.hilti.com/r7794692](http://qr.hilti.com/r7794692).

Na parte final desta documentação encontra sob a forma de código QR uma hiperligação para a tabela RoHS.

## 11 Garantia do fabricante

- Se tiver dúvidas em relação às condições de garantia, contacte o seu parceiro **Hilti** local.



# Istruzioni originali

## 1 Indicazioni relative al manuale d'istruzioni

### 1.1 Informazioni sul presente manuale d'istruzioni

- **Attenzione!** Prima di utilizzare il prodotto, assicurarsi di aver letto e compreso il manuale d'istruzioni allegato al prodotto, comprese le istruzioni, le indicazioni di sicurezza, le avvertenze, le illustrazioni e le specifiche. In particolare, è necessario familiarizzare con tutte le istruzioni, le indicazioni di sicurezza, le avvertenze, le illustrazioni, le specifiche, i componenti e le funzioni. In caso di mancata osservanza sussiste il pericolo di scossa elettrica, incendio e/o lesioni gravi. Conservare il manuale d'istruzioni, comprese tutte le istruzioni, indicazioni di sicurezza e avvertenze, per un utilizzo successivo.
- I prodotti sono destinati ad un uso di tipo professionale e devono essere utilizzati, sottoposti a manutenzione e riparati esclusivamente da personale autorizzato ed opportunamente istruito. Questo personale deve essere istruito specificamente sui pericoli che possono presentarsi. Il prodotto ed i suoi accessori possono essere fonte di pericolo se maneggiati in modo non idoneo da personale non opportunamente istruito o utilizzati in modo non conforme alle disposizioni.
- Il manuale d'istruzioni allegato corrisponde allo stato attuale della tecnica al momento della stampa. La versione più aggiornata è sempre disponibile online sulla pagina del prodotto Hilti. A tale scopo, utilizzare il link o il codice QR nel presente manuale d'istruzioni, contrassegnato dal simbolo .
- Se affidato a terzi, il prodotto deve essere sempre provvisto del manuale d'istruzioni.

### 1.2 Spiegazioni del disegno

#### 1.2.1 Avvertenze

Le avvertenze avvisano della presenza di pericoli nell'uso del prodotto. Vengono utilizzate le seguenti parole segnaletiche:

#### PERICOLO

##### PERICOLO !

- ▶ Prestare attenzione ad un pericolo imminente, che può essere causa di lesioni gravi o mortali.

#### AVVERTIMENTO

##### AVVERTIMENTO !

- ▶ Per un pericolo potenzialmente imminente, che può essere causa di lesioni gravi o mortali per le persone.

#### PRUDENZA

##### PRUDENZA !

- ▶ Situazione potenzialmente pericolosa, che potrebbe causare lesioni alle persone o danni materiali.

#### 1.2.2 Simboli nel manuale d'istruzioni

Nel presente manuale d'istruzioni vengono utilizzati i seguenti simboli:

	Rispettare il manuale d'istruzioni
	Indicazioni sull'utilizzo ed altre informazioni utili
	Smaltimento dei materiali riciclabili
	Non gettare elettroutensili o batterie tra i rifiuti domestici
	<b>Hilti</b> Batteria al litio
	<b>Hilti</b> Caricabatteria

#### 1.2.3 Simboli nelle figure

Vengono utilizzati i seguenti simboli nelle figure:



<b>2</b>	Questi numeri rimandano alle figure corrispondenti all'inizio del presente manuale d'istruzioni.
3	La numerazione indica una sequenza delle fasi di lavoro nell'immagine e può discostarsi dalle fasi di lavoro nel testo.
⑪	I numeri di posizione vengono utilizzati nella figura <b>Panoramica</b> e fanno riferimento ai numeri della legenda nel paragrafo <b>Panoramica prodotto</b> .
	Questo simbolo è inteso per attirare la vostra attenzione in caso di utilizzo del prodotto.

### 1.3 Simboli in funzione del prodotto

#### 1.3.1 Simboli presenti sul prodotto

Sul prodotto possono essere utilizzati i seguenti simboli:

	Pericolo di schiacciamento!
	Corrente continua
	L'apparecchio supporta la tecnologia NFC, compatibile con piattaforme iOS e Android.
Li-Ion	Batteria agli ioni di litio
	Serie di batteria al litio <b>Hilti</b> utilizzata. Attenersi alle indicazioni riportate nel capitolo <b>Utilizzo conforme</b> .
	Non utilizzare in alcun caso la batteria come attrezzo a percussione.
	Non lasciar cadere la batteria. Non utilizzare batterie che abbiano subito urti o danni di qualsiasi altro genere.

### 1.4 Informazioni sul prodotto

I prodotti **HILTI** sono destinati ad un uso di tipo professionale e devono essere utilizzati, sottoposti a manutenzione e riparati esclusivamente da personale autorizzato ed opportunamente istruito. Questo personale deve essere istruito specificamente sui pericoli che possono presentarsi. Il prodotto ed i suoi accessori possono essere fonte di pericolo se maneggiati in modo non idoneo da personale non opportunamente istruito o utilizzati in modo non conforme alle disposizioni.

La denominazione del modello ed il numero di serie sono riportati sulla targhetta dell'attrezzo.

- Riportare il numero di serie nella tabella seguente. I dati relativi al prodotto sono necessari in caso di richieste al nostro rappresentante o al Centro Riparazioni.

#### Dati prodotto

Pressatrice	NPR 032 IE-A22
Generazione	01
N. di serie	

### 1.5 Dichiarazione di conformità

## 2 Sicurezza

### 2.1 Indicazioni generali di sicurezza per attrezzi elettrici

**⚠ ATTENZIONE** Leggere tutte le indicazioni di sicurezza, istruzioni, illustrazioni e dati tecnici, in dotazione con il presente attrezzo elettrico. La mancata osservanza delle seguenti istruzioni può provocare scosse elettriche, incendi e/o lesioni gravi.

**Si raccomanda di conservare tutte le indicazioni di sicurezza e le istruzioni per gli utilizzi futuri.**

Il termine "attrezzo elettrico" utilizzato nelle indicazioni di sicurezza si riferisce ad attrezzi elettrici alimentati dalla rete (con cavo di alimentazione) o ad attrezzi elettrici alimentati a batteria (senza cavo di alimentazione).



### Sicurezza sul posto di lavoro

- ▶ **Mantenere pulita e ben illuminata la zona di lavoro.** Il disordine o le zone di lavoro non illuminate possono essere fonte di incidenti.
- ▶ **Evitare di lavorare con l'attrezzo elettrico in ambienti soggetti a rischio di esplosioni nei quali si trovino liquidi, gas o polveri infiammabili.** Gli attrezzi elettrici producono scintille che possono far infiammare la polvere o i gas.
- ▶ **Tenere lontani i bambini e le altre persone durante l'impiego dell'attrezzo elettrico.** Eventuali distrazioni potranno comportare la perdita del controllo sull'attrezzo.

### Sicurezza elettrica

- ▶ **La spina di collegamento dell'attrezzo deve essere adatta alla presa. Evitare assolutamente di apportare modifiche alla spina. Non utilizzare adattatori con gli attrezzi elettrici dotati di messa a terra di protezione.** Le spine non modificate e le prese adatte allo scopo riducono il rischio di scosse elettriche.
- ▶ **Evitare il contatto del corpo con superfici con messa a terra, come tubi, radiatori, fornelli e frigoriferi.** Sussiste un maggior rischio di scosse elettriche nel momento in cui il corpo è collegato a terra.
- ▶ **Tenere gli attrezzi elettrici al riparo dalla pioggia o dall'umidità.** L'eventuale infiltrazione di acqua in un attrezzo elettrico aumenta il rischio di scosse elettriche.
- ▶ **Non usare il cavo di alimentazione per scopi diversi da quelli previsti, per trasportare o appendere l'attrezzo elettrico, né per estrarre la spina dalla presa di corrente. Tenere il cavo di alimentazione al riparo da fonti di calore, dall'olio, dagli spigoli vivi o da parti in movimento.** I cavi di alimentazione danneggiati o aggrovigliati aumentano il rischio di scosse elettriche.
- ▶ **Qualora si voglia usare l'attrezzo elettrico all'aperto, impiegare esclusivamente cavi di prolunga adatti anche per l'impiego all'esterno.** L'uso di un cavo di prolunga omologato per l'impiego all'esterno riduce il rischio di scosse elettriche.
- ▶ **Se non è possibile evitare l'uso dell'attrezzo elettrico in un ambiente umido, utilizzare un circuito di sicurezza per correnti di guasto.** L'utilizzo di un circuito di sicurezza per correnti di guasto evita il rischio di scosse elettriche.

### Sicurezza delle persone

- ▶ **È importante concentrarsi su ciò che si sta facendo e maneggiare con attenzione l'attrezzo elettrico durante le operazioni di lavoro. Non utilizzare attrezzi elettrici quando si è stanchi o sotto l'effetto di stupefacenti, alcol o farmaci.** Un attimo di disattenzione durante l'uso dell'attrezzo elettrico può provocare gravi lesioni.
- ▶ **Indossare sempre l'equipaggiamento di protezione personale e gli occhiali protettivi.** Se si avrà cura d'indossare l'equipaggiamento di protezione personale come la mascherina antipolvere, le calzature antinfortunistiche antiscivolo, l'elmetto di protezione o le protezioni acustiche, a seconda dell'impiego previsto per l'attrezzo, si potrà ridurre il rischio di lesioni.
- ▶ **Evitare l'accensione involontaria dell'attrezzo. Accertarsi che l'attrezzo elettrico sia spento prima di collegare l'alimentazione di corrente e/o la batteria, prima di prenderlo o trasportarlo.** Comportamenti come tenere il dito sopra l'interruttore durante il trasporto o collegare l'attrezzo acceso all'alimentazione di corrente possono essere causa di incidenti.
- ▶ **Rimuovere gli strumenti di regolazione o la chiave inglese prima di accendere l'attrezzo elettrico.** Un utensile o una chiave che si trovino in una parte in rotazione dell'attrezzo possono causare lesioni.
- ▶ **Evitare di assumere posture anomale. Cercare di tenere una posizione stabile e di mantenere sempre l'equilibrio.** In questo modo sarà possibile controllare meglio l'attrezzo elettrico in situazioni inaspettate.
- ▶ **Indossare un abbigliamento adeguato. Evitare di indossare vestiti larghi o gioielli. Tenere i capelli, i vestiti e i guanti lontani da parti in movimento.** I vestiti larghi, i gioielli o i capelli lunghi possono impigliarsi nelle parti in movimento.
- ▶ **Se è possibile montare dispositivi di aspirazione o di raccolta della polvere, assicurarsi che questi siano collegati e vengano utilizzati in modo corretto.** L'impiego di un dispositivo di aspirazione della polvere può diminuire il pericolo rappresentato dalla polvere.
- ▶ **Non farsi ingannare da un falso senso di sicurezza e non ignorare le norme di sicurezza degli attrezzi elettrici, neanche quando si ha dimestichezza con l'attrezzo in seguito ad un uso frequente.** Un comportamento negligente potrebbe provocare gravi lesioni in poche frazioni di secondo.

### Utilizzo e manovra dell'attrezzo elettrico

- ▶ **Non sovraccaricare l'attrezzo. Impiegare l'attrezzo elettrico adatto per eseguire il lavoro.** Utilizzando l'attrezzo elettrico adatto, si potrà lavorare meglio e con maggior sicurezza nell'ambito della gamma di potenza indicata.



- ▶ **Non utilizzare attrezzi elettrici con interruttori difettosi.** Un attrezzo elettrico che non si possa più accendere o spegnere è pericoloso e deve essere riparato.
- ▶ **Estrarre la spina dalla presa di corrente e/o la batteria estraibile, prima di regolare l'attrezzo, di sostituire pezzi di ricambio e accessori o prima di riporre l'attrezzo.** Tale precauzione eviterà che l'attrezzo elettrico possa essere messo in funzione inavvertitamente.
- ▶ **Custodire gli attrezzi elettrici non utilizzati al di fuori della portata dei bambini. Non fare usare l'attrezzo a persone che non sono abituate ad usarlo o che non abbiano letto le presenti istruzioni.** Gli attrezzi elettrici sono pericolosi se utilizzati da persone inesperte.
- ▶ **Effettuare accuratamente la manutenzione degli attrezzi elettrici e degli accessori. Verificare che le parti mobili funzionino perfettamente senza incepparsi, che non ci siano pezzi rotti o danneggiati al punto tale da limitare la funzione dell'attrezzo stesso. Far riparare le parti danneggiate prima d'impiegare l'attrezzo.** Molti incidenti sono provocati da una manutenzione scorretta degli attrezzi elettrici.
- ▶ **Mantenere affilati e puliti gli utensili da taglio.** Gli utensili da taglio conservati con cura ed affilati tendono meno ad incastrarsi e sono più facili da guidare.
- ▶ **Seguire attentamente le presenti istruzioni durante l'utilizzo dell'attrezzo elettrico, degli accessori, degli utensili, ecc. A tale scopo, valutare le condizioni di lavoro e il lavoro da eseguire.** L'impiego di attrezzi elettrici per usi diversi da quelli consentiti potrà dar luogo a situazioni di pericolo.
- ▶ **Tenere le impugnature e le relative superfici asciutte, pulite e senza tracce di olio e grasso.** Le impugnature e le relative superfici scivolose non consentono l'uso sicuro e controllato dell'attrezzo elettrico in situazioni impreviste.

#### Utilizzo e cura dell'attrezzo a batteria

- ▶ **Caricare le batterie esclusivamente nei caricabatteria consigliati dal produttore.** Se un caricabatteria previsto per un determinato tipo di batteria viene utilizzato con altri tipi di batterie, sussiste il pericolo di incendio.
- ▶ **Per gli attrezzi elettrici utilizzare esclusivamente le batterie previste allo scopo.** L'uso di batterie di tipo diverso può provocare lesioni e comportare il rischio d'incendi.
- ▶ **Tenere la batteria non utilizzata lontana da graffette, monete, chiavi, chiodi, viti o da altri oggetti di metallo di piccole dimensioni che potrebbero causare un collegamento tra i contatti.** Un eventuale cortocircuito tra i contatti della batteria potrà dare origine a ustioni o ad incendi.
- ▶ **In caso di impiego errato possono verificarsi fuoriuscite di liquido dalla batteria. Evitare il contatto con questo liquido. In caso di contatto casuale, sciacquare con acqua. Qualora il liquido dovesse entrare in contatto con gli occhi, chiedere immediato consiglio al medico.** Il liquido fuoriuscito dalla batteria può causare irritazioni cutanee o ustioni.
- ▶ **Non utilizzare batterie danneggiate o modificate.** Tali batterie possono comportarsi in modo imprevedibile e provocare fiamme, esplosioni o pericolo di lesioni.
- ▶ **Non esporre la batteria a fiamme o ad alte temperature.** Eventuali fiamme o temperature superiori a 130 °C (265 °F) possono provocare un'esplosione.
- ▶ **Seguire le istruzioni per la carica e non caricare mai la batteria o l'attrezzo a batteria oltre l'intervallo di temperatura indicato nel manuale d'istruzioni.** Una carica non corretta o oltre l'intervallo di temperatura ammesso può danneggiare irrimediabilmente la batteria o aumentare il rischio di incendio.

#### Assistenza

- ▶ **Fare riparare l'attrezzo elettrico esclusivamente da personale specializzato qualificato e solo impiegando pezzi di ricambio originali.** In questo modo potrà essere salvaguardata la sicurezza dell'attrezzo elettrico.
- ▶ **Non sottoporre mai a manutenzione le batterie danneggiate.** È consigliabile che la manutenzione completa delle batterie sia effettuata solo dal costruttore o nei centri del Servizio Assistenza autorizzati.

## 2.2 Indicazioni di sicurezza aggiuntive per attrezzi di pressatura

### Sicurezza delle persone

- ▶ Utilizzare questo prodotto solo se in perfette condizioni tecniche di funzionamento.
- ▶ Non manipolare né apportare mai modifiche all'attrezzo.
- ▶ Non effettuare mai pressature all'interno delle reti di gasdotti, salvo esplicita approvazione da parte del fornitore del sistema in combinazione con questo utensile ed in particolare i raccordi controllati.
- ▶ Accertarsi che il perno di bloccaggio sia inserito completamente ed innestato in modo sicuro.
- ▶ Prestare attenzione che non siano presenti corpi estranei (ad es. intonaco, residui di pietre, trucioli metallici ecc.) nelle ganasce di pressatura né danneggiamenti. Le ganasce di pressatura danneggiate o piegate non devono più essere utilizzate.





- ▶ **Controllare la pressatrice e le ganasce di pressatura NPR PS o gli anelli di pressatura NPR PR, secondo le disposizioni prima di procedere con il lavoro.** Dispositivi, ganasce o anelli controllati in modo inadeguato possono essere causa di pressature non corrette e comportare un rischio per la sicurezza dell'operatore. Al massimo dopo 15.000 cicli di pressatura, ma perlomeno una volta l'anno, le pressatrici devono essere sottoposte ad un'ispezione a cura del **Centro Riparazioni Hilti**. Le ganasce e gli anelli di pressatura devono essere sottoposti a manutenzione una volta l'anno a cura del **Centro Riparazioni Hilti**.
- ▶ Al termine del lavoro effettuare un test di pressione sul sistema di tubi pressati, per verificarne la tenuta e per evitare perdite (ad es. a causa di impieghi errati).

### Sicurezza elettrica

- ▶ Prima di usare l'attrezzo, disinserire l'alimentazione da tutte le parti attive, ossia quelle conduttrici di corrente, nell'area di lavoro dell'utilizzatore. In caso contrario, occorre adottare misure protettive per lavorare in prossimità dei componenti sotto tensione.
- ▶ Non pressare i componenti sotto tensione. L'attrezzo non funziona in modo isolato e deve essere pertanto utilizzato in combinazione con l'equipaggiamento di protezione personale (guanti protettivi, calzature antinfortunistiche, abbigliamento protettivo ecc.), idoneo a proteggere sé stessi e le persone che si trovano nei dintorni.

### Utilizzo conforme e cura degli attrezzi elettrici

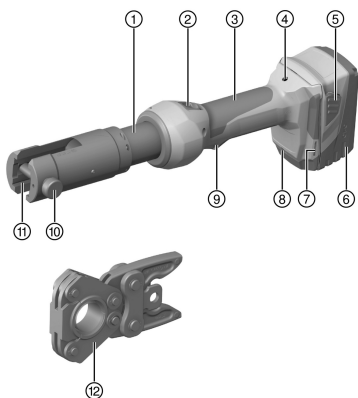
- ▶ Disinserire l'attrezzo elettrico dopo circa 50 pressature consecutive e farlo raffreddare dopo circa 15 minuti. Il surriscaldamento può provocare danni all'attrezzo.

## 2.3 Utilizzo conforme e cura delle batterie

- ▶ Rispettare le particolari direttive per il trasporto, la conservazione e l'azionamento delle batterie al litio.
- ▶ Tenere le batterie lontane dalle alte temperature, dall'irraggiamento diretto del sole e dalle fiamme.
- ▶ Le batterie non devono essere smontate, schiacciate, riscaldate a temperature superiori a 80 °C (176 °F) o bruciate.
- ▶ Non utilizzare o caricare batterie che hanno ricevuto un colpo, che sono cadute da oltre un metro o che si sono danneggiate in altro modo. In questo caso contattate sempre il vostro **Centro riparazioni Hilti**.
- ▶ Quando la batteria è troppo calda al tatto, è possibile che sia difettosa. Collocare la batteria in un luogo visibile e non infiammabile ad una distanza sufficiente dai materiali infiammabili. Fare raffreddare la batteria. Se la batteria dopo un'ora è ancora troppo calda al tatto, è possibile che sia difettosa. Contattare il **Centro Riparazioni Hilti**.

## 3 Descrizione

### 3.1 Panoramica del prodotto



- ① Testa di pressatura
- ② Interruttore di ripristino per l'apertura delle ganasce di pressatura in caso di difetto o di emergenza
- ③ Carcassa
- ④ Indicatore di manutenzione e di anomalie (LED rosso)
- ⑤ Sbloccaggio per batteria
- ⑥ Batteria
- ⑦ Fessura su entrambi i lati, per il fissaggio del dispositivo di sicurezza contro l'azionamento involontario in caso di caduta **Hilti**
- ⑧ LED bianco per illuminazione dell'area di lavoro
- ⑨ Interruttore di comando
- ⑩ Perno di bloccaggio per l'apertura / chiusura della testa dell'attrezzo
- ⑪ Ganasce di pressatura
- ⑫ Anello di pressatura con ganasce di adattamento



### 3.2 Utilizzo conforme

Il prodotto descritto è una pressatrice elettroidraulica a batteria.

Questo attrezzo serve a pressare i raccordi per il collegamento di tubi in materiale composito, rame (Cu) e acciaio.

- Per questo prodotto utilizzare esclusivamente le batterie al litio **Hilti** della serie B 22.
- Utilizzare esclusivamente i caricabatteria omologati da **Hilti** per queste batterie. Ulteriori informazioni disponibili nel vostro **Hilti Store** o al sito: [www.hilti.group](http://www.hilti.group)

### 3.3 Possibile utilizzo non conforme

- Il prodotto con guida manuale non deve essere bloccato ed utilizzato per un eventuale uso stazionario.
- La pressatrice elettroidraulica non deve essere utilizzata in caso di forte pioggia o sott'acqua.

### 3.4 Indicatore del livello di carica della batteria al litio

Il livello di carica della batteria al litio ed eventuali anomalie del prodotto vengono segnalati per mezzo dell'indicatore delle batterie al litio. Il livello di carica della batteria al litio viene visualizzato toccando uno dei due tasti di sblocco della batteria.

Stato	Significato
4 LED accesi.	Stato di carica: da 75% a 100%
3 LED accesi.	Stato di carica: da 50% a 75%
2 LED accesi.	Stato di carica: da 25% a 50%
1 LED è acceso.	Stato di carica: da 10% a 25%
1 Il LED lampeggia.	Stato di carica: < 10%



Con interruttore di comando azionato e fino a 5 secondi dopo il suo rilascio, non è possibile richiedere lo stato di carica. Se i LED dell'indicatore della batteria lampeggiano, attenersi alle indicazioni riportate nel capitolo Supporto in caso di anomalie.

### 3.5 Dotazione

Pressatrice, manuale d'istruzioni.

Altri prodotti di sistema, omologati per il vostro prodotto, sono reperibili presso il vostro **Hilti Store** oppure all'indirizzo: [www.hilti.group](http://www.hilti.group)

## 4 Dati tecnici

	<b>NPR 032 IE-A22</b>
<b>Tensione nominale</b>	21,6 V
<b>Peso secondo EPTA Procedure 01, comprensivo di batteria B228.0</b>	3,3 kg
<b>Durata della compressione</b>	≈ 7 s
<b>Forza di compressione max</b>	32 kN
<b>Temperatura di magazzinaggio</b>	-20 °C ... 70 °C
<b>Temperatura ambiente durante il funzionamento</b>	-17 °C ... 60 °C

### 4.1 Dati su rumorosità e vibrazioni secondo la norma EN 60745

I valori relativi alla pressione sonora e alle vibrazioni riportati nelle presenti istruzioni sono stati misurati secondo una procedura standardizzata e possono essere utilizzati per confrontare i diversi attrezzi elettrici. Sono adatti anche ad una valutazione preventiva delle esposizioni. I dati indicati rappresentano le principali applicazioni dell'attrezzo elettrico. Se l'attrezzo elettrico viene impiegato per altre applicazioni, con accessori diversi o senza un'adeguata manutenzione, i dati possono variare. Ciò potrebbe aumentare considerevolmente il valore delle esposizioni per l'intera durata di utilizzo. Per una valutazione precisa delle esposizioni, occorre anche tenere conto degli intervalli di tempo in cui l'attrezzo è spento oppure è acceso ma non è in uso. Ciò potrebbe ridurre considerevolmente il valore delle esposizioni per l'intera durata di utilizzo. Attuare misure di sicurezza aggiuntive per proteggere l'utilizzatore dall'effetto dei rumori e/o delle



vibrazioni, come ad esempio: effettuare la manutenzione degli attrezzi elettrici e degli utensili, tenere le mani calde, organizzare le fasi di lavoro.

#### Dati sulla rumorosità

Livello di potenza sonora ( $L_{WA}$ )	80 dB(A)
Incertezza livello di potenza sonora ( $K_{WA}$ )	2,5 dB(A)
Pressione acustica d'emissione ( $L_{pA}$ )	70 dB(A)
Incertezza livello di pressione acustica ( $K_{pA}$ )	2,5 dB(A)

#### Dati sulle vibrazioni

Valore totale di vibrazioni (durante l'utilizzo) (a)	2,5 $m/s^2$
Incertezza (K)	1,5 $m/s^2$

## 4.2 Batteria

Tensione d'esercizio batteria	21,6 V
Temperatura ambiente durante il funzionamento	-17 °C ... 60 °C
Temperatura di magazzino	-20 °C ... 40 °C
Temperatura della batteria ad inizio carica	-10 °C ... 45 °C

## 5 Utilizzo

### 5.1 Preparazione al lavoro

#### AVVERTIMENTO

##### Pericolo di lesioni a causa di avviamento accidentale!

- ▶ Prima di inserire la batteria, assicurarsi che il relativo prodotto sia spento.
- ▶ Rimuovere la batteria prima di procedere con le impostazioni dell'attrezzo o prima di sostituire degli accessori.

Rispettare le avvertenze per la sicurezza ed i segnali di avvertimento riportati nella presente documentazione e sul prodotto.

### 5.2 Carica della batteria

1. Prima di effettuare la ricarica, leggere il manuale d'istruzioni del caricabatteria.
2. Accertarsi che i contatti della batteria e del caricabatteria siano puliti e asciutti.
3. Caricare la batteria con un caricabatteria omologato. 78

### 5.3 Inserimento della batteria

#### AVVERTIMENTO

##### Pericolo di lesioni a causa di cortocircuito o caduta della batteria!

- ▶ Prima di inserire la batteria nel prodotto, accertarsi che sui contatti della batteria e su quelli del prodotto non siano presenti corpi estranei.
- ▶ Accertarsi che la batteria sia sempre innestata correttamente.

1. Caricare la batteria completamente prima della prima messa in funzione.
2. Inserire la batteria nel prodotto, finché non scatta in posizione in modo udibile.
3. Controllare che la batteria sia correttamente in sede.

### 5.4 Rimozione della batteria

1. Premere i tasti di sbloccaggio della batteria.
2. Estrarre la batteria dallo strumento.



**5.5 Inserimento delle ganasce di pressatura 2****⚠ AVVERTIMENTO**

**Pericolo di lesioni!** Avvio accidentale del prodotto.

- ▶ Rimuovere la batteria prima di inserire/sostituire/togliere le ganasce di pressatura.

**i** Non azionare mai il prodotto senza ganasce di pressatura!

Per assicurare una pressatura corretta e garantire un impiego sicuro ai fini del lavoro e del funzionamento, utilizzare esclusivamente le ganasce di pressatura approvate per la pressatrice dal fornitore del sistema e/o dal costruttore della macchina.

1. Rimuovere la batteria, selezionare le ganasce di pressatura adatte.
2. Premere il perno di bloccaggio.
3. Ruotare il perno di bloccaggio in senso antiorario fino a battuta.
4. Estrarre il perno di bloccaggio.
5. Inserire le ganasce di pressatura.
6. Introdurre il perno di bloccaggio fino all'innesto in sede.
7. Ruotare la testa di pressatura nella posizione di lavoro desiderata.

**i** In stato di depressurizzazione la testa di pressatura si gira più facilmente.

**5.6 Rimozione delle ganasce di pressatura 3****⚠ AVVERTIMENTO**

**Pericolo di lesioni!** Avvio accidentale del prodotto.

- ▶ Rimuovere la batteria prima di inserire/sostituire/togliere le ganasce di pressatura.

1. Rimuovere la batteria, ruotare la testa di pressatura in posizione iniziale.
2. Premere il perno di bloccaggio.
3. Ruotare il perno di bloccaggio in senso antiorario fino a battuta.
4. Estrarre il perno di bloccaggio.
5. Rimuovere le ganasce di pressatura anteriormente dal prodotto.

**5.7 Inserimento delle ganasce di adattamento e applicazione dell'anello di pressatura****⚠ AVVERTIMENTO**

**Pericolo di lesioni!** Avvio accidentale del prodotto.

- ▶ Rimuovere la batteria prima di inserire/sostituire/togliere le ganasce di pressatura.

**i** Per assicurare una pressatura corretta e garantire un impiego sicuro ai fini del lavoro e del funzionamento, utilizzare esclusivamente gli anelli di pressatura approvati per la pressatrice dal fornitore del sistema e/o dal costruttore della macchina.

1. Rimuovere la batteria.
2. Premere il perno di bloccaggio.
3. Ruotare il perno di bloccaggio in senso antiorario fino a battuta.
4. Estrarre il perno di bloccaggio.
5. Inserire le ganasce di adattamento.
6. Introdurre il perno di bloccaggio fino all'innesto in sede.
7. Inserire l'anello di pressatura sul raccordo da pressare.
8. Chiudere l'anello di pressatura.



## 5.8 Rimozione dell'anello di pressatura e delle ganasce di adattamento

### AVVERTIMENTO

**Pericolo di lesioni!** Avvio accidentale del prodotto.

- ▶ Rimuovere la batteria prima di inserire/sostituire/togliere le ganasce di pressatura.

1. Aprire l'anello di pressatura.
2. Rimuovere l'anello di pressatura.
3. Rimuovere la batteria.
4. Premere il perno di bloccaggio.
5. Ruotare il perno di bloccaggio in senso antiorario fino a battuta.
6. Estrarre il perno di bloccaggio.
7. Estrarre le ganasce di adattamento anteriormente dall'attrezzo.

## 5.9 Montaggio dispositivo di sicurezza contro l'azionamento involontario in caso di caduta (optional) Hilti

### ATTENZIONE

**Danni al prodotto e/o alla fune di sicurezza.** Un utilizzo improprio può provocare danni al prodotto e/o alla fune di sicurezza.

- ▶ Non utilizzare catene metalliche come fune di sicurezza. Non utilizzare funi di sicurezza di lunghezza superiore a 6 ft (2 m).

Per evitare danni, in caso di interventi in posizione rialzata, si raccomanda di utilizzare il dispositivo di sicurezza contro l'azionamento involontario in caso di caduta **Hilti**.

Tale dispositivo consente il fissaggio di funi/nastri di ritegno.

Durante il lavoro con l'attrezzo è obbligatorio attenersi alle direttive nazionali che regolamentano il lavoro in posizione rialzata.

1. Rimuovere la batteria.
2. Introdurre le due linguette del dispositivo di sicurezza contro l'azionamento involontario in caso di caduta su entrambi i lati delle fessure che si trovano nella base dell'attrezzo.
3. Fissare il dispositivo con le rispettive viti.
4. Reinscrivere la batteria.

## 5.10 Smontaggio dispositivo di sicurezza contro l'azionamento involontario in caso di caduta (optional) Hilti

1. Rimuovere la batteria.
2. Svitare le viti del dispositivo.
3. Estrarre le due linguette del dispositivo dalle fessure sulla base dell'attrezzo e rimuovere il dispositivo.
4. Reinscrivere la batteria.

## 5.11 Esecuzione di una pressatura

### AVVERTIMENTO

**Pericolo!** Pericolo di fuoriuscita di gas dovuta alla compressione all'interno delle reti di gasdotti!

- ▶ Non effettuare mai pressature all'interno delle reti di gasdotti, salvo esplicita approvazione da parte del fornitore del sistema in combinazione con questo utensile ed in particolare i raccordi controllati.

### AVVERTIMENTO

**Pericolo di lesioni a causa a causa delle ganasce di adattamento e dell'anello di pressatura non allineati correttamente.** Le ganasce di adattamento e/o l'anello di pressatura possono diventare un proiettile e provocare gravi lesioni all'utilizzatore o alle persone presenti nelle vicinanze.

- ▶ Le ganasce di adattamento e l'anello di pressatura devono essere orientati correttamente durante l'intera pressatura.



**⚠ PRUDENZA**

**Danni materiali causati dall'utilizzo errato!** La pressatrice e/o gli anelli di pressatura possono danneggiarsi a causa di un utilizzo errato.

- ▶ Assicurarsi che gli anelli di pressatura, le ganasce di pressatura/adattatrici e l'attuatore a rullo (se presente) siano esenti da polvere e ben lubrificati prima di iniziare il lavoro.
- ▶ Lubrificare gli anelli di pressatura, le ganasce di pressatura/adattatrici e l'attuatore a rullo (se presente) con "spray lubrificante e anticorrosione" (#308976) prima di iniziare il lavoro.
- ▶ Osservare il manuale d'istruzioni originale del produttore degli anelli di pressatura.

**i** L'olio idraulico può addensarsi in condizioni climatiche fredde e rallentare la pressatura. Eseguire da 5 a 10 pressature a vuoto per riscaldare la pressatrice.

1. Azionare l'interruttore di comando e tenerlo premuto fino alla chiusura completa delle ganasce di pressatura.
2. In caso di impiego di un anello di pressatura, applicare il prodotto con le ganasce di adattamento sull'anello di pressatura ed eseguire la pressatura.

**i** Una condizione necessaria per una pressatura a tenuta costante, è la chiusura completa delle ganasce di pressatura e la conseguente conclusione del processo di pressatura.

**i** I raccordi per i quali il processo di pressatura è stato interrotto prematuramente, devono essere smontati o possibilmente nuovamente pressati.

## 6 Cura e manutenzione

**⚠ AVVERTIMENTO**

**Pericolo di lesioni in caso di omessa manutenzione !**

- ▶ La manutenzione è necessaria dopo 15000 cicli o 1 anno e deve essere eseguita da un Hilti Service Center autorizzato. Trascurare la regolare manutenzione può avere come conseguenza gravi rischi per la sicurezza dell'operatore e/o pressature errate.

**⚠ AVVERTIMENTO**

**Pericolo di lesioni con la batteria inserita !**

- ▶ Prima di tutti i lavori di cura e manutenzione rimuovere sempre la batteria!

### Cura del prodotto

- Rimuovere con cura lo sporco tenace attaccato all'attrezzo.
- Se presente, pulire con cautela le feritoie di ventilazione con una spazzola morbida ed asciutta.
- Pulire la carcassa solo con un panno leggermente inumidito. Non utilizzare prodotti detergenti contenenti silicone, poiché potrebbero danneggiare le parti in plastica.
- Utilizzare un panno pulito e asciutto per pulire i contatti del prodotto.

### Cura delle batterie al litio

- Non utilizzare mai una batteria con feritoie di ventilazione intasate. Pulire con cautela le feritoie di ventilazione con una spazzola asciutta e morbida.
- Evitare che la batteria venga esposta inutilmente a polvere o sporcizia. Mai esporre la batteria a elevata umidità (ad es. non immergere in acqua né esporre a pioggia).  
Se un batteria è stata bagnata, trattarla come una batteria danneggiata. Isolarla in un contenitore non infiammabile e rivolgersi al Centro Riparazioni **Hilti**.
- Tenere la batteria priva di olio e grasso esterni. Non lasciare che sulla batteria si accumuli inutilmente polvere o sporcizia. Pulire la batteria con una spazzola morbida e asciutta o un panno pulito e asciutto. Non utilizzare prodotti detergenti contenenti silicone, poiché potrebbero danneggiare le parti in plastica. Non toccare i contatti della batteria stessa ed eliminare da essi il grasso non applicato dall'officina.
- Pulire la carcassa solo con un panno leggermente inumidito. Non utilizzare prodotti detergenti contenenti silicone, poiché potrebbero danneggiare le parti in plastica.



## Manutenzione

### AVVERTIMENTO

**Pericolo di scossa elettrica!** Riparazioni incaute su componenti elettrici possono provocare gravi lesioni e bruciature.

- ▶ Tutte le riparazioni inerenti alle parti elettriche devono essere eseguite solo da elettricisti specializzati.
- Controllare regolarmente che tutte le parti visibili non presentino danneggiamenti e che gli elementi di comando funzionino perfettamente.
- In caso di danneggiamenti e/o di malfunzionamenti, non mettere in funzione il prodotto. Far riparare immediatamente il prodotto da un Centro Riparazioni **Hilti**.
- In seguito ad eventuali lavori di cura e manutenzione dell'attrezzo, ripristinare tutti i dispositivi di protezione e verificarne il corretto funzionamento.



Per un funzionamento sicuro, utilizzare solo ricambi, materiali di consumo ed accessori originali. Le parti di ricambio, i materiali di consumo e gli accessori autorizzati da **Hilti** per il vostro prodotto sono disponibili presso il vostro **Hilti Store** oppure all'indirizzo: [www.hilti.group](http://www.hilti.group)

## 7 Trasporto e magazzinaggio degli utensili a batteria e delle batterie

### Trasporto

#### PRUDENZA

**Avvio accidentale durante il trasporto !**

- ▶ Trasportare sempre i prodotti con la batteria estratta!
- ▶ Estrarre la/le batteria/e.
- ▶ Non trasportare mai le batterie alla rinfusa. Durante il trasporto, le batterie devono essere preferibilmente protette da urti e vibrazioni eccessive e da qualsiasi materiale conduttivo o isolate da altre batterie, in modo che non vengano a contatto con altri poli della batteria e provochino un cortocircuito. **Rispettare le normative locali per le batterie.**
- ▶ Le batterie non possono essere inviate per posta. Rivolgersi ad uno spedizioniere se si intende spedire batterie non danneggiate.
- ▶ Prima di ogni utilizzo nonché prima e dopo un lungo trasporto, controllare che il prodotto e le batterie non presentino danneggiamenti.

### Magazzinaggio

#### AVVERTIMENTO

**Danneggiamento accidentale dovuto a batterie difettose o con perdite di liquido !**

- ▶ Conservare sempre i prodotti con la batteria estratta!
- ▶ Immagazzinare il prodotto e le batterie in un luogo fresco e asciutto. Rispettare i valori limite di temperatura riportati nei dati tecnici.
- ▶ Non conservare le batterie sul il caricabatteria. Rimuovere sempre la batteria dal caricabatterie dopo il processo di carica.
- ▶ Non immagazzinare mai le batterie al sole, su fonti di calore o dietro a vetri.
- ▶ Lasciare l'attrezzo e le batterie fuori dalla portata dei bambini e di personale non autorizzato.
- ▶ Prima di ogni utilizzo nonché prima e dopo un lungo periodo di magazzinaggio, controllare che il prodotto e le batterie non presentino danneggiamenti.

## 8 Supporto in caso di anomalie

In caso di anomalie non indicate nella presente tabella o che non è possibile risolvere per proprio conto, si prega di rivolgersi al Centro Riparazioni **Hilti**.

### 8.1 La pressatrice non è funzionante

Anomalia	Possibile causa	Soluzione
I LED della batteria non indicano nulla.	Batteria non completamente inserita.	▶ Inserire la batteria in posizione, accertandosi che si innesti con un doppio clic.



Anomalia	Possibile causa	Soluzione
I LED della batteria non indicano nulla.	Batteria scarica.	► Sostituire la batteria e ricaricare la batteria scarica.
	Batteria troppo calda o troppo fredda.	► Lasciare raffreddare la batteria oppure portare la batteria a temperatura ambiente.
1 LED della batteria lampeggia.	Batteria scarica.	► Sostituire la batteria e ricaricare la batteria scarica.
	Batteria troppo calda o troppo fredda.	► Lasciare raffreddare la batteria oppure portare la batteria a temperatura ambiente.
4 LED della batteria lampeggiano.	Prodotto sovraccaricato per breve tempo.	► Far raffreddare il prodotto.
LED rosso => Sempre acceso con segnale d'allarme.	Problema tecnico.	► Possibile utilizzo non conforme! Contattare il Centro Riparazioni <b>Hilti</b> .
LED rosso => Breve lampeggio con segnale di allarme.	Il livello di carica della batteria è troppo basso per un utilizzo completo.	► Sostituire la batteria e ricaricare la batteria scarica.
LED rosso => Si accende brevemente senza segnale di allarme.	Prodotto surriscaldato.	► Far raffreddare il prodotto.

## 8.2 La pressatrice è funzionante

Anomalia	Possibile causa	Soluzione
La batteria si scarica più rapidamente del solito.	Temperatura ambiente molto bassa.	► Lasciare riscaldare lentamente la batteria a temperatura ambiente.
La batteria non si innesta con un "doppio clic" udibile.	Contatti della batteria sporchi.	► Pulire i contatti ed inserire nuovamente la batteria nell'attrezzo.
LED rosso => Lampeggio lungo con segnale di allarme.	Pressione di pressatura non raggiunta (errore di impiego).	► Prestare attenzione ad un utilizzo corretto e controllare event. la pressatura.
LED rosso => Sempre acceso con segnale d'allarme.	Problema tecnico.	► Possibile utilizzo non conforme! Contattare il Centro Riparazioni <b>Hilti</b> .
LED rosso => Sempre acceso senza segnale di allarme.	Manutenzione prodotto necessaria.	► Contattare il Centro Riparazioni <b>Hilti</b> .

## 9 Smaltimento

### AVVERTIMENTO

**Pericolo di lesioni a causa di uno smaltimento non conforme!** Pericoli per la salute imputabili alla fuoriuscita di gas o liquidi.

- Non spedire né inviare le batterie danneggiate!
- Coprire i collegamenti con materiale non conduttivo per evitare cortocircuiti.
- Smaltire le batterie in modo che non possano finire in mano ai bambini.
- Smaltire la batteria presso l'**Hilti Store** di fiducia oppure rivolgersi alla propria azienda di smaltimento competente.

I prodotti **Hilti** sono in gran parte realizzati con materiali riciclabili. Condizione essenziale per il riciclaggio è che i materiali vengano accuratamente separati. In molti Paesi **Hilti** ritira il vostro vecchio attrezzo. Rivolgetevi al Servizio Clienti **Hilti** oppure al vostro referente Hilti.



- Non gettare gli attrezzi elettrici, le apparecchiature elettroniche e le batterie tra i rifiuti domestici.





## 10 RoHS (direktiva per la restrizione dell'uso di sostanze pericolose)

Al link seguente trovate la tabella delle sostanze pericolose: [qr.hilti.com/r7794692](http://qr.hilti.com/r7794692).

Alla fine di questa documentazione trovate un codice QR che consente di accedere alla tabella RoHS.

## 11 Garanzia del costruttore

- ▶ In caso di domande sulle condizioni di garanzia, rivolgersi al partner locale **Hilti**.

# Original brugsanvisning

## 1 Om brugsanvisningen

### 1.1 Om denne brugsanvisning

- **Advarsel!** Før du bruger produktet, skal du sikre dig, at du har læst og forstået produktets medfølgende brugsanvisning inklusive anvisninger, sikkerhedsanvisninger og advarsler, billeder og specifikationer. Sørg især for at blive fortrolig med alle anvisninger, sikkerhedsanvisninger og advarsler, billeder, specifikationer samt bestanddele og funktioner. Hvis du ikke gør det, er der risiko for at få elektrisk stød, brandfare og/eller risiko for alvorlige personskader. Gem brugsanvisningen inklusive alle anvisninger, sikkerhedsanvisninger og advarsler til senere brug.
- **HILTI**-produkter er beregnet til professionel brug og må kun betjenes, efterses og vedligeholdes af autoriseret og instrueret personale. Dette personale skal i særdeleshed informeres om de potentielle farer, der er forbundet med anvendelsen af denne boltepistol. Der kan opstå farlige situationer ved anvendelse af produktet og det tilhørende udstyr, hvis det anvendes af personer, der ikke er blevet undervist i dets brug, eller hvis det ikke anvendes korrekt i henhold til forskrifterne i denne brugsanvisning.
- Den medfølgende brugsanvisning svarer til den aktuelle tekniske standard på tidspunktet for trykningen. Du kan altid finde den aktuelle version online på Hiltis produktside. Følg linket eller QR-koden i denne brugsanvisning, der er markeret med symbolet
- Sørg for, at denne brugsanvisning altid følger med ved overdragelse af produktet til andre.

### 1.2 Tegnforklaring

#### 1.2.1 Advarsler

Advarsler advarer mod farer ved håndtering af produktet. Følgende signalord anvendes:

#### **FARE**

##### **FARE !**

- ▶ Betegner en umiddelbart truende fare, der kan medføre alvorlige kvæstelser eller døden.

#### **ADVARSEL**

##### **ADVARSEL !**

- ▶ Står ved en potentielt truende fare, der kan medføre alvorlige kvæstelser eller døden.

#### **FORSIGTIG**

##### **FORSIGTIG !**

- ▶ Advarer om en potentielt farlig situation, der kan forårsage personskader eller materielle skader.

#### 1.2.2 Symboler i brugsanvisningen

Der benyttes følgende symboler i denne brugsanvisning:

	Se brugsanvisningen
	Anvisninger for anvendelse og andre nyttige oplysninger
	Håndtering af genvindbare materialer



	Elektriske maskiner og batterier må ikke bortskaffes som almindeligt husholdningsaffald
	<b>Hilti</b> Lithium-ion-batteri
	<b>Hilti</b> Lader

### 1.2.3 Symboler i illustrationer

Følgende symboler anvendes på illustrationer:

	Disse tal henviser til den pågældende illustration i begyndelsen af denne brugsanvisning.
3	Nummereringen udtrykker arbejdsrinnenes rækkefølge på illustrationen og kan afvige fra arbejdsrinnene i teksten.
	Positionsnumre anvendes i illustrationen <b>Oversigt</b> og refererer til tallene i symbolforklaringen i afsnittet <b>Produktoversigt</b> .
	Dette symbol skal sikre skærpet opmærksomhed ved omgang med produktet.

## 1.3 Produktspecifikke symboler

### 1.3.1 Symboler på produktet

Følgende symboler kan forekomme på produktet:

	Klemningsfare!
	Jævnstrøm
	Maskinen understøtter NFC-teknologi, som er kompatibel med iOS- og Android-platforme.
Li-Ion	Lithium-ion-batteri
	Anvendt <b>Hilti</b> lithium-ion-batteriserie. Overhold oplysningerne i kapitlet <b>Tilsigtet anvendelse</b> .
	Brug aldrig batteriet som slagværktøj.
	Lad ikke batteriet falde på gulvet. Brug ikke et batteri, der har fået et slag eller på anden vis er beskadiget.

## 1.4 Produktoplysninger

**HILTI**-produkter er beregnet til professionel brug og må kun betjenes, efterses og vedligeholdes af autoriseret og instrueret personale. Dette personale skal i særdeleshed informeres om de potentielle farer, der er forbundet med anvendelsen af denne maskine. Der kan opstå farlige situationer ved anvendelse af produktet og det tilhørende udstyr, hvis det anvendes af personer, der ikke er blevet undervist i dens brug, eller hvis det ikke anvendes korrekt i henhold til forskrifterne i denne brugsanvisning.

Typebetegnelse og serienummer fremgår af typeskiltet.

- ▶ Notér serienummeret i den efterfølgende tabel. Du skal bruge produktoplysningerne ved henvendelser til vores lokale afdeling eller vores serviceværksted.

#### Produktoplysninger

Presseværktøj	NPR 032 IE-A22
Generation	01
Serienummer	

## 1.5 Overensstemmelseserklæring



## 2 Sikkerhed

### 2.1 Generelle sikkerhedsanvisninger for elværktøj

**⚠ ADVARSEL** Læs alle sikkerhedsanvisninger, henvisninger, billedtekster og tekniske data på elværktøjet. Hvis følgende anvisninger ikke overholdes, er der risiko for elektrisk stød, brand og/eller alvorlige personskader.

**Opbevar alle sikkerhedsanvisninger og instruktioner til senere brug.**

Det benyttede begreb "elværktøj" i sikkerhedsanvisningerne refererer til elektriske maskiner (med netledning) eller batteridrevne maskiner (uden netledning).

#### Arbejdspladssikkerhed

- ▶ **Sørg for at holde arbejdsområdet ryddeligt og godt oplyst.** Uorden eller uoplyste arbejdsområder øger faren for uheld.
- ▶ **Brug ikke elværktøj i eksplosionstruede omgivelser, hvor der er brændbare væsker, gasser eller støv.** Elværktøj kan slå gnister, der kan antænde støv eller dampe.
- ▶ **Sørg for, at andre personer og ikke mindst børn holdes væk fra arbejdsområdet, når elværktøjet er i brug.** Hvis man distraheres, kan man miste kontrollen over maskinen.

#### Elektrisk sikkerhed

- ▶ **Elværktøjets stik skal passe til kontakten. Stikket må under ingen omstændigheder ændres. Brug ikke adapterstik sammen med jordforbundne elværktøj.** Uændrede stik, der passer til kontakterne, nedsætter risikoen for elektrisk stød.
- ▶ **Undgå kropskontakt med jordforbundne overflader som f.eks. rør, radiatorer, komfurer og køleskabe.** Hvis din krop er jordforbundet, øges risikoen for elektrisk stød.
- ▶ **Elværktøj må ikke udsættes for regn eller fugt.** Indtrængning af vand i elværktøj øger risikoen for elektrisk stød.
- ▶ **Brug ikke ledningen til formål, den ikke er beregnet til (f.eks. må man aldrig bære elværktøjet i ledningen, hænge det op i ledningen eller rykke i ledningen for at trække stikket ud af kontakten).** Beskyt ledningen mod varme, olie, skarpe kanter eller dele, der er i bevægelse. Beskadede eller sammenviklede ledninger øger risikoen for elektrisk stød.
- ▶ **Hvis elværktøjet benyttes i det fri, må der kun benyttes en forlængerledning, der er egnet til udendørs brug.** Brug af forlængerledning til udendørs brug nedsætter risikoen for elektrisk stød.
- ▶ **Hvis det ikke kan undgås at anvende elværktøjet i fugtige omgivelser, skal du anvende et fejlstrømsrelæ.** Anvendelsen af et fejlstrømsrelæ nedsætter risikoen for et elektrisk stød.

#### Personlig sikkerhed

- ▶ **Det er vigtigt at være opmærksom, se, hvad man laver, og bruge maskinen fornuftigt. Anvend aldrig elværktøj, hvis du er træt eller påvirket af stoffer, alkohol eller medicin.** Et øjeblik uopmærksomhed under brugen af elværktøjet kan medføre alvorlige personskader.
- ▶ **Brug beskyttelsesudstyr, og hav altid beskyttelsesbriller på.** Brug af sikkerhedsudstyr som f.eks. støvmaske, skridsikkert fodtøj, beskyttelseshjelm eller høreværn afhængigt af elværktøjets type og anvendelse nedsætter risikoen for personskader.
- ▶ **Undgå utilsigtet igangsætning. Kontrollér, at elværktøjet er frakoblet, før du slutter det til strømforsyningen og/eller batteriet, tager det op eller transporterer det.** Undgå at bære elværktøjet med fingeren på afbryderen, og sørg for, at det ikke er tændt, når det sluttes til nettet, da dette øger risikoen for personskader.
- ▶ **Fjern indstillingsværktøj eller skruenøgler, inden elværktøjet tændes.** Hvis et stykke værktøj eller en nøgle sidder i en roterende maskindel, er der risiko for personskader.
- ▶ **Undgå at arbejde i unormale kropstillinger. Sørg for at stå sikkert, mens der arbejdes, og kom ikke ud af balance.** Det er derved nemmere at kontrollere elværktøjet, hvis der skulle opstå uventede situationer.
- ▶ **Brug egnet arbejdstøj. Undgå løse beklædningsgenstande eller smykker. Hold hår, tøj og handsker væk fra dele, der bevæger sig.** Dele, der er i bevægelse, kan gribe fat i løstsiddende tøj, smykker eller langt hår.
- ▶ **Hvis støvudsugnings- og opsamlingsudstyr kan monteres, er det vigtigt, at dette tilsluttes og benyttes korrekt.** Ved at anvende en støvudsugning er det muligt at nedsætte risiciene som følge af støv.
- ▶ **Man må ikke ignorere sikkerhedsreglerne for elværktøj, heller ikke selvom man er fortrolig med brugen af elværktøjet.** Uagtsomhed kan medføre alvorlig tilskadekomst inden for få sekunder.



### Anvendelse og pleje af elværktøjet

- ▶ **Undgå at overbelaste maskinen. Brug altid en maskine, der er beregnet til det stykke arbejde, der skal udføres.** Med det rigtige værktøj arbejder man bedst og mest sikkert inden for det angivne effektområde.
- ▶ **Brug ikke elværktøj, hvis afbryderen er defekt.** En maskine, der ikke kan startes og stoppes, er farlig og skal repareres.
- ▶ **Træk stikket ud af stikkontakten, og/eller fjern batteriet fra maskinen, inden du foretager indstillinger på den, skifter tilbehør og dele eller lægger den til side.** Disse sikkerhedsforanstaltninger forhindrer utilsigtet start af elværktøjet.
- ▶ **Opbevar ubenyttede elværktøjer uden for børns rækkevidde. Lad aldrig personer, der ikke er fortrolige med maskinen eller ikke har gennemlæst sikkerhedsanvisningerne, benytte denne.** Elværktøj er farligt, hvis det benyttes af ukyndige personer.
- ▶ **Sørg for at pleje elværktøj omhyggeligt. Kontrollér, om bevægelige dele fungerer korrekt og ikke sidder fast, og om delene er brækket eller beskadiget, således at elværktøjets funktion påvirkes. Få beskadigede dele repareret, inden elværktøjet tages i brug.** Mange uheld skyldes dårligt vedligeholdte elværktøjer.
- ▶ **Sørg for, at skæreværktøjer er skarpe og rene.** Omhyggeligt vedligeholdte skæreværktøjer med skarpe skærekanter sætter sig ikke så hurtigt fast og er nemmere at føre.
- ▶ **Anvend elværktøj, tilbehør, indsatsværktøj osv. i overensstemmelse med disse anvisninger. Tag hensyn til arbejdsforholdene og det arbejde, der skal udføres.** I tilfælde af anvendelse af maskinen til formål, som ligger uden for det fastsatte anvendelsesområde, kan der opstå farlige situationer.
- ▶ **Sørg for, at greb og gribeflader er tørre, rene og fri for olie og fedt.** Glatte greb og gribeflader gør betjeningen usikker, og det kan være svært at styre elværktøjet i uforudsete situationer.

### Anvendelse og pleje af batteridrevet elværktøj

- ▶ **Oplad kun batterier i ladere, der er anbefalet af fabrikanten.** Der er risiko for brand, hvis en lader, der er beregnet til et bestemt batteri, anvendes til opladning af en anden batteritype.
- ▶ **Brug kun de batterier, der er beregnet til elværktøjet.** Brug af andre batterier øger risikoen for personskader og er forbundet med brandfare.
- ▶ **Ikke benyttede batterier må ikke komme i berøring med kontorclips, mønter, nøgler, søm, skruer eller andre små metalgenstande, da disse kan kortslutte kontaktterne.** En kortslutning mellem batterikontaktterne øger risikoen for personskader i form af forbrændinger.
- ▶ **Hvis batteriet anvendes forkert, kan der løbe væske ud af batteriet. Undgå at komme i kontakt med denne væske. Hvis det alligevel skulle ske, skylles med vand. Søg læge, hvis væsken kommer i øjnene.** Batterivæske kan give hudirritation eller forbrændinger.
- ▶ **Brug aldrig et beskadiget eller ændret batteri.** Beskadigede eller ændrede batterier kan virke utilsigtet og medføre brand, eksplosion eller risiko for tilskadekomst.
- ▶ **Batterier må ikke udsættes for åben ild eller høje temperaturer.** Ild eller temperaturer over 130 °C (265 °F) kan medføre eksplosion.
- ▶ **Følg alle anvisninger vedrørende opladning, og oplad aldrig batteriet eller det batteridrevne værktøj uden for det temperaturområde, der er anført i betjeningsvejledningen.** Forkert opladning eller opladning uden for det tilladte temperaturområde kan ødelægge batteriet og øge risikoen for brand.

### Service

- ▶ **Sørg for, at elværktøjet kun repareres af kvalificerede fagfolk, og at der altid benyttes originale reservedele.** Dermed sikres størst mulig elværktøjssikkerhed.
- ▶ **Forsøg aldrig at reparere beskadigede batterier.** Al vedligeholdelse af batterier skal foretages af producenten eller af autoriserede forhandlere.

## 2.2 Yderligere sikkerhedsanvisninger for presseværktøj

### Personlig sikkerhed

- ▶ Anvend kun produktet i teknisk fejlfri stand.
- ▶ Foretag aldrig manipulationer eller ændringer på produktet.
- ▶ Foretag aldrig sammenpresninger i gasrøret, medmindre systemleverandøren udtrykkeligt har godkendt dette i forbindelse med dette værktøj og specielt kontrollerede fittings.
- ▶ Kontrollér, at låsebolten er skubbet helt ind og gået sikkert i indgreb.
- ▶ Vær opmærksom på, at der ikke er nogen fremmedlegemer (f.eks. puds, stenrester, metalspånere etc.) i pressekæberne, og at der ikke foreligger nogen skader. Beskadigede eller bøjede pressekæber må ikke længere anvendes!
- ▶ **Kontrollér presseværktøjet, pressekæberne NPR PS eller presseringene NPR PR i henhold til forskrifterne, inden du påbegynder arbejdet.** Utilstrækkeligt godkendte produkter, kæber eller



ringe kan medføre fejlbehæftede sammenpresninger og indebærer en sikkerhedsrisiko for brugeren. Presseværktøjet skal senest efter 15.000 sammenpresninger, dog mindst én gang om året, efterses af **Hilti Service**. Pressekæber og -ringe skal serviceres årligt af **Hilti Service**.

- ▶ Trykprøv efterfølgende det sammenpressede rørsystem for at undgå utætheder (f.eks. på grund af forkert anvendelse).

### Elektrisk sikkerhed

- ▶ Før brugen af produktet skal alle aktive, dvs. strømførende dele, som befinder sig i brugerens arbejdsområde gøres spændingsfri. Hvis dette ikke er muligt, skal der træffes passende beskyttelsesforanstaltninger for arbejdet i nærheden af dele, der står under spænding.
- ▶ Sammenpres ikke dele, som står under spænding. Produktet er ikke isoleret og kræver derfor anvendelse af personlige værnemidler (beskyttelseshandsker, sikkerhedssko, beskyttelsestøj etc.), som egner sig til at beskytte dig selv som bruger og personer, som befinder sig i nærheden.

### Omhyggelig omgang med og brug af elværktøj

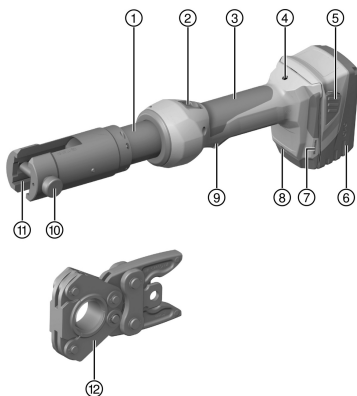
- ▶ Sluk elværktøjet efter ca. 50 på hinanden følgende sammenpresninger, og lad det afkøle i ca. 15 minutter. Overophedning kan medføre skader på produktet.

## 2.3 Omhyggelig omgang med og brug af batterier

- ▶ Læs de særlige retningslinjer for transport, opbevaring og brug af lithium-ion-batterier.
- ▶ Hold temperaturer, direkte solindstråling og ild.
- ▶ Batterierne må ikke adskilles, klemmes, opvarmes til over 80 °C eller brændes.
- ▶ Anvend og oplad ikke batterier, som har fået et slag, er faldet på gulvet fra mere end en meters højde eller på anden vis er blevet beskadiget. Kontakt i så fald altid **Hilti Service**.
- ▶ Hvis batteriet er for varmt til at kunne røres, kan det være defekt. Anbring batteriet på et overskueligt, ikke-brændbart sted med tilstrækkelig afstand til brændbare materialer. Lad batteriet køle af. Hvis batteriet efter en time fortsat er for varmt til at kunne røres, er det er defekt. Kontakt **Hilti Service**.

## 3 Beskrivelse

### 3.1 Produktoversigt



- ① Pressehoved
- ② Returknop til åbning af pressekæberne ved fejl og i nødtilfælde
- ③ Hus
- ④ Vedligeholdelses- og fejlvisning (rød lysdiode)
- ⑤ Frigøring til batteri
- ⑥ Batteri
- ⑦ Slids i begge sider, til fastgørelse af **Hilti**-faldsikring
- ⑧ Hvid lysdiode til belysning af arbejdsområdet
- ⑨ Afbryder
- ⑩ Låsebolt til åbning/lukning af produktets hoved
- ⑪ Pressekæber
- ⑫ Pressering med adapterkæber

### 3.2 Tilsigtet anvendelse

Det beskrevne produkt er et batteridrevet elektro-hydraulisk presseværktøj.

Det er beregnet til sammenpresning af fittings til samling af komposit-, kobber- (Cu) og stålør.

- Anvend kun **Hilti** lithium-ion-batterier i typeserien B 22 til dette produkt.
- Anvend altid kun **Hilti**-godkendte ladere til disse batterier. Yderligere oplysninger finder du i **Hilti Store** eller på: [www.hilti.group](http://www.hilti.group)



### 3.3 Potentiel forkert brug

- Det håndførte produkt må ikke spændes fast og anvendes til stationære opgaver.
- Det elektro-hydrauliske presseværktøj må ikke anvendes i kraftigt regnvejr eller under vand.

### 3.4 Indikator for lithium-ion-batteriet

Lithium-ion-batteriets ladetilstand og fejl på produktet signaleres via lithium-ion-batteriets indikator. Lithium-ion-batteriets ladetilstand vises efter berøring af de to batterifrigøringsknapper.

Tilstand	Betydning
4 lysdioder lyser.	Ladetilstand: 75 % til 100 %
3 lysdioder lyser.	Ladetilstand: 50 % til 75 %
2 lysdioder lyser.	Ladetilstand: 25 % til 50 %
1 lysdiode lyser.	Ladetilstand: 10 % til 25 %
1 lysdiode blinker.	Ladetilstand: < 10 %

Når afbryderen er aktiveret, og op til 5 sekunder efter at afbryderen er sluppet, er det ikke muligt at få vist ladetilstanden. Hvis lysdioderne på batteriets indikator blinker, henvises til beskrivelsen i kapitlet Fejlafhjælpning.

### 3.5 Leveringsomfang

Presseværktøj, brugsanvisning.

Andre systemprodukter, som er godkendt til dit produkt, finder du i **Hilti Store** eller på: [www.hilti.group](http://www.hilti.group)

## 4 Tekniske data

	NPR 032 IE-A22
<b>Nominal spænding</b>	21,6 V
<b>Vægt i henhold til EPTA Procedure 01 inklusive batteri B22/8.0</b>	3,3 kg
<b>Pressetid</b>	≈ 7 s
<b>Maks. pressekraft</b>	32 kN
<b>Opbevaringstemperatur</b>	-20 °C ... 70 °C
<b>Omgivende temperatur under drift</b>	-17 °C ... 60 °C

### 4.1 Støj- og vibrationsværdier beregnet iht. EN 60745

Lydtryk- og vibrationsværdier i denne brugsanvisning er målt i henhold til en standardiseret målemetode og kan anvendes til sammenligning af forskellige elværktøjer. De kan også anvendes til en foreløbig vurdering af den eksponering, brugeren udsættes for. De anførte data repræsenterer elværktøjets primære anvendelsesformål. Hvis elværktøjet imidlertid anvendes til andre formål, med andre indsatsværktøjer eller utilstrækkelig vedligeholdelse, kan dataene afvige. Dette kan forøge den eksponering, som brugeren udsættes for, i hele arbejdstiden markant. For at opnå en præcis vurdering af den eksponering, som brugeren udsættes for, bør også den tid, hvor maskinen er slukket eller blot kører uden at blive anvendt, inddrages. Dette kan reducere den eksponering, som brugeren udsættes for, i hele arbejdstiden markant. Fastlæg yderligere sikkerhedsforanstaltninger til beskyttelse af brugeren mod støj- og/eller vibrationspåvirkninger, f.eks. er det vigtigt at vedligeholde elværktøj og indsatsværktøj, at holde hænderne varme og at organisere arbejdsprocesserne.

#### Støjværdier

<b>Lydeffektniveau (L<sub>WA</sub>)</b>	80 dB(A)
<b>Usikkerhed, lydeffektniveau (K<sub>WA</sub>)</b>	2,5 dB(A)
<b>Lydtrykniveau (L<sub>pA</sub>)</b>	70 dB(A)
<b>Usikkerhed, lydtrykniveau (K<sub>pA</sub>)</b>	2,5 dB(A)



## Vibrationsværdier

Samlet vibrationsværdi (under driften) (a)	2,5 m/s <sup>2</sup>
Usikkerhed (K)	1,5 m/s <sup>2</sup>

### 4.2 Batteri

Batteridriftsspænding	21,6 V
Omgivende temperatur under drift	-17 °C ... 60 °C
Opbevaringstemperatur	-20 °C ... 40 °C
Batteriets temperatur ved start af ladning	-10 °C ... 45 °C

## 5 Betjening

### 5.1 Forberedelse af arbejdet

#### ADVARSEL

**Fare for personskader på grund af utilsigtet start!**

- ▶ Før isætning af batteriet skal du kontrollere, at det tilhørende produkt er slukket.
- ▶ Fjern batteriet fra maskinen, inden du foretager indstillinger eller skifter tilbehørsdele på den.

Følg sikkerheds- og advarselshenvisningerne i denne dokumentation og på produktet.

### 5.2 Opladning af batteri

1. Læs brugsanvisningen til laderen før opladning.
2. Vær opmærksom på, at kontakterne på batteriet og laderen er rene og tørre.
3. Oplad batteriet i en godkendt lader. 89

### 5.3 Isætning af batteri

#### ADVARSEL

**Fare for personskader på grund af kortslutning eller batteri, der falder på gulvet!**

- ▶ Før isætning af batteriet skal du kontrollere, at batteriets kontakter og kontakterne på produktet er fri for fremmedlegemer.
- ▶ Kontrollér, at batteriet altid går korrekt i indgreb.

1. Lad batteriet helt op før første ibrugtagning.
2. Skub batteriet ind i produktet, indtil det går hørbart i indgreb.
3. Kontrollér, at batteriet er sat korrekt i.

### 5.4 Fjernelse af batteri

1. Tryk på batteriets frigøringsknapper.
2. Træk batteriet ud af maskinen.

### 5.5 Isætning af pressekæber

#### ADVARSEL

**Fare for personskader!** Utilsigtet start af produktet.

- ▶ Fjern batteriet, før du isætter/udskifter/fjerner pressekæber.



Anvend aldrig produktet uden pressekæber!

For at sikre en korrekt sammenpresning og garantere en arbejds- og funktionssikker brug skal du udelukkende anvende de pressekæber, som systemleverandøren og/eller producenten har godkendt til presseværktøjet.

1. Fjern batteriet, og vælg de passende pressekæber.



2. Tryk på låsebolten.
3. Drej låsebolten mod uret indtil anslag.
4. Træk låsebolten ud.
5. Sæt pressekæberne i.
6. Skub låsebolten ind, indtil den går i indgreb.
7. Drej pressehovedet i den ønskede arbejdsposition.



I trykfri tilstand er pressehovedet markant lettere at dreje.

## 5.6 Udtagning af pressekæber



### ADVARSEL

**Fare for personskader!** Utilsligtet start af produktet.

- ▶ Fjern batteriet, før du isætter/udskifter/fjerner pressekæber.

1. Fjern batteriet, og drej pressehovedet i udgangsposition.
2. Tryk på låsebolten.
3. Drej låsebolten mod uret indtil anslag.
4. Træk låsebolten ud.
5. Træk pressekæberne fremad og ud af produktet.

## 5.7 Isætning af adapterkæber og påsætning af pressering



### ADVARSEL

**Fare for personskader!** Utilsligtet start af produktet.

- ▶ Fjern batteriet, før du isætter/udskifter/fjerner pressekæber.



For at sikre en korrekt sammenpresning og garantere en arbejds- og funktionssikker brug skal du udelukkende anvende de presseringe, som systemleverandøren og/eller producenten har godkendt til presseværktøjet.

1. Fjern batteriet.
2. Tryk på låsebolten.
3. Drej låsebolten mod uret indtil anslag.
4. Træk låsebolten ud.
5. Isæt adapterkæberne.
6. Skub låsebolten ind, indtil den går i indgreb.
7. Sæt presseringen på den fitting, som skal sammenpresses.
8. Luk presseringen.

## 5.8 Fjernelse af pressering og adapterkæber



### ADVARSEL

**Fare for personskader!** Utilsligtet start af produktet.

- ▶ Fjern batteriet, før du isætter/udskifter/fjerner pressekæber.

1. Åbn presseringen.
2. Fjern presseringen.
3. Fjern batteriet.
4. Tryk på låsebolten.
5. Drej låsebolten mod uret indtil anslag.
6. Træk låsebolten ud.
7. Træk adapterkæberne fremad og ud af produktet.





## 5.9 Montering af Hilti faldsikring (ekstratilbehør)

### VIGTIGT

**Beskadigelse af produktet og/eller faldlinen.** Ukorrekt håndtering kan medføre beskadigelse af produktet og/eller faldlinen.

- ▶ Anvend ikke metalkæder som faldline. Anvend ikke faldliner, som er længere end 2 m.



Til forebyggelse af skader anbefales det at anvende **Hilti** faldsikringen ved opgaver i højden.

Faldsikringen muliggør fastgørelse af holdereb/holderemme.

Nationale retningslinjer for opgaver udført i højden skal altid overholdes under arbejdet med produktet.

1. Fjern batteriet.
2. Indfør faldsikringens to lasker i de slidser, der befinder sig i begge sider af værktøjets fod.
3. Fastgør faldsikringen med de tilhørende skruer.
4. Sæt batteriet på plads igen.

## 5.10 Afmontering af Hilti faldsikring (ekstratilbehør)

1. Fjern batteriet.
2. Skru skruerne i faldsikringen ud.
3. Træk faldsikringens to lasker ud af slidserne på værktøjets fod, og tag faldsikringen af.
4. Sæt batteriet på plads igen.

## 5.11 Gennemførelse af sammenpresning

### ADVARSEL

**Fare!** Fare for gasudslip ved sammenpresning i gasrørnet!

- ▶ Foretag aldrig sammenpresninger i gasrørnet, medmindre systemleverandøren udtrykkeligt har godkendt dette i forbindelse med dette værktøj og specielt kontrollerede fittings.

### ADVARSEL

**Fare for personskader på grund af ikke korrekt justerede adapterkæber og pressering.** Adapterkæberne og/eller presseringen kan medføre en affyring og forårsage alvorlige personskader på brugeren eller omkringstående.

- ▶ Adapterkæberne og presseringen skal være justeret korrekt under hele presseprocessen.

### FORSIGTIG

**Materielle skader på grund af forkert håndtering!** Presseværktøjet og/eller presseringene kan blive beskadiget på grund af forkert håndtering.

- ▶ Kontrollér, at presseringe og adapter-/pressekæber - samt en eventuel rulleaktuator - er fri for støv og velsmurt, før arbejdet påbegyndes.
- ▶ Smør presseringe og adapter-/pressekæber - samt en eventuelt rulleaktuator - med smøremiddel og korrosionsbeskyttende spray (#308976), før arbejdet påbegyndes.
- ▶ Læs producentens originale brugsanvisning til presseringene.



Hydraulikolien kan blive mere tyktflydende i koldt vejr, og sammenpresningen sker så langsommere.

Udfør 5 til 10 tomme sammenpresninger for at varme presseværktøjet op.

1. Tryk på afbryderen, og hold den inde, indtil pressekæberne er lukket helt.



2. Ved anvendelse af en pressering skal du sætte produktet med adapterkæberne på presseringen og udføre sammenpressningen.



En nødvendig betingelse for en vedvarende tæt sammenpressning er en fuldstændig lukning af pressekæberne og den dermed forbundne afslutning af sammenpressningen.



Fittings, hvor sammenpressningen blev afbrudt for tidligt, skal afmonteres eller, om muligt, sammenpresses igen.

## 6 Rengøring og vedligeholdelse



### ADVARSEL

**Fare for personskader, hvis ikke vedligeholdelse ikke udføres !**

- ▶ Vedligeholdelse skal foretages efter 15.000 cyklusser eller 1 år og skal udføres af et autoriseret Hilti Service Center. Hvis der ikke foretages regelmæssig vedligeholdelse, kan det medføre alvorlige sikkerhedsrisici for brugeren og/eller fejlbehæftede sammenpressninger.



### ADVARSEL

**Fare for personskader ved isat batteri !**

- ▶ Fjern altid batteriet før alle pleje- og vedligeholdelsesarbejder!

### Pleje af produktet

- Fjern fastsiddende snavs med forsigtighed.
- Eventuelle ventilationsåbninger skal rengøres forsigtigt med en tør, blød børste.
- Rengør kun huset med en hårdt opvredet klud. Brug ikke silikoneholdige plejemidler, da de kan angribe plastdelene.
- Anvend en ren, tør klud til rengøring af produktets kontakter.

### Pleje af Li-ion-batterier

- Anvend aldrig et batteri med tilstoppede ventilationsåbninger. Rengør forsigtigt ventilationsåbningerne med en tør, blød børste.
- Undgå, at batteriet unødigt udsættes for støv og snavs. Udsæt aldrig batteriet for høj fugtighed (f.eks. dyppe det i vand eller lade det stå ude i regnvejr). Hvis et batteri er blevet gennemvådt, skal det behandles som et beskadiget batteri. Isolér det i en ikke-brændbar beholder, og kontakt **Hilti Service**.
- Hold batteriet frit for udefrakommende olie og fedt. Lad ikke unødigt støv og snavs samle sig på batteriet. Rengør batteriet med en tør, blød børste eller en ren, tør klud. Brug ikke silikoneholdige plejemidler, da de kan angribe plastdelene. Bør ikke batteriets kontakter, og fjern ikke det fedt fra kontakterne, som er påført fra fabrikken.
- Rengør kun huset med en hårdt opvredet klud. Brug ikke silikoneholdige plejemidler, da de kan angribe plastdelene.

### Vedligeholdelse



### ADVARSEL

**Fare for elektrisk stød!** Fagmæssigt ukorrekte reparationer på elektriske dele kan medføre alvorlige personskader og forbrændinger.

- ▶ Reparationer på eldelene må kun udføres af en elektriker.
- Kontrollér regelmæssigt alle synlige dele for skader og betjeningslementerne for fejlfri funktion.
- Anvend ikke produktet i tilfælde af beskadigelse og/eller funktionsfejl. Få omgående produktet repareret af **Hilti Service**.
- Monter alle beskyttelsesanordninger efter pleje- og vedligeholdelsesarbejder, og kontrollér dem for fejlfri funktion.



Anvend kun originale reservedele, forbrugsmaterialer og tilbehørsdele af hensyn til en sikker drift. Reservedele, forbrugsmaterialer og tilbehør til dit produkt, som **Hilti** har godkendt, finder du i din **Hilti Store** eller under: [www.hilti.group](http://www.hilti.group)



## 7 Transport og opbevaring af batteridrevet værktøj og batterier

### Transport

#### FORSIGTIG

#### Utsigtet start ved transport !

- ▶ Transportér altid dine produkter uden isat batteri!
- ▶ Tag batteriet/batterierne af.
- ▶ Transportér aldrig batterier liggende løst og ubeskyttet. Under transporten bør batterierne beskyttes mod hårde slag og vibrationer og isoleres fra enhver form for ledende materialer eller andre batterier, så de ikke kommer i kontakt med andre batteripoler og forårsager en kortslutning. **Overhold de lokale transportforskrifter for batterier.**
- ▶ Batterier må ikke sendes med posten. Henvend dig til et transportfirma, hvis du ønsker at sende ubeskadigede batterier.
- ▶ Kontrollér produktet og batterierne for skader hver gang før brug og før og efter længere transport.

### Opbevaring

#### ADVARSEL

#### Utsigtet beskadigelse på grund af defekte eller utætte batterier !

- ▶ Opbevar altid dine produkter uden isat batteri!
- ▶ Opbevar produkt og batterier køligt og tørt. Overhold de temperaturgrænser, der fremgår af de tekniske data.
- ▶ Opbevar ikke batterier i laderen. Tag batteriet ud af laderen, når opladningen er gennemført.
- ▶ Opbevar aldrig batterier i direkte sollys, på varmekilder eller i et vindue.
- ▶ Opbevar produkt og batterier utilgængeligt for børn og uvedkommende personer.
- ▶ Kontrollér produktet og batterierne for skader hver gang før brug og før og efter længere tids opbevaring.

## 8 Fejlafhjælpning

Ved fejl, som ikke fremgår af denne tabel, eller som du ikke selv kan afhjælppe, beder vi dig om at kontakte Hilti Service.

### 8.1 Presseværktøjet er ikke funktionsdygtigt

Fejl	Mulig årsag	Løsning
Lysdioder på batteriet er ikke aktive.	Batteriet er ikke korrekt isat.	▶ Bring batteriet i indgreb med et dobbeltklik.
	Aflad batteri.	▶ Udskift batteriet, og oplad det tomme batteri.
	Batteriet er for varmt eller for koldt.	▶ Lad batteriet køle af, eller bring batteriet op på rumtemperatur.
1 lysdiode på batteriet blinker.	Aflad batteri.	▶ Udskift batteriet, og oplad det tomme batteri.
	Batteriet er for varmt eller for koldt.	▶ Lad batteriet køle af, eller bring batteriet op på rumtemperatur.
4 lysdioder på batteriet blinker.	Produktet er kortvarigt overbelastet.	▶ Lad produktet køle af.
Rød lysdiode => lyser konstant med advarselssignal.	Teknisk problem.	▶ Forkert brug er mulig! Kontakt <b>Hilti Service</b> .
Rød lysdiode => blinker kortvarigt med advarselssignal.	Batteriets ladetilstand er for lav for at sikre en fuldstændig brug.	▶ Udskift batteriet, og oplad det tomme batteri.
Rød lysdiode => lyser kortvarigt uden advarselssignal.	Produktet er overophedet.	▶ Lad produktet køle af.



## 8.2 Presseværktøjet er funktionsdygtigt

Fejl	Mulig årsag	Løsning
Batteriet aflades hurtigere end normalt.	Meget lav omgivende temperatur.	► Varm langsomt batteriet op til rumtemperatur.
Batteriet går ikke i indgreb med et tydeligt dobbeltklik.	Låsetapperne på batteriet er beskidte.	► Rengør holdetapperne, og bring batteriet i indgreb igen.
Rød lysdiode => blinker længe med advarselssignal.	Presstryk ikke opnået (anvendelsesfejl).	► Vær opmærksom på korrekt anvendelse, og kontrollér om nødvendigt sammenpresningen.
Rød lysdiode => lyser konstant med advarselssignal.	Teknisk problem.	► Forkert brug er muligt! Kontakt <b>Hilti Service</b> .
Rød lysdiode => lyser konstant uden advarselssignal.	Produktvedligeholdelse er nødvendig.	► Kontakt <b>Hilti Service</b> .

## 9 Bortskaffelse

### ADVARSEL

**Fare for personskader på grund af ukorrekt bortskaffelse!** Sundhedsfare på grund af udtrængen af gasser eller væsker.

- Beskadede batterier må under ingen omstændigheder sendes!
- Tildæk kontakterne med et ikke-ledende materiale, så kortslutninger undgås.
- Bortskaf batterier på en sådan måde, at børn ikke kan få fat på dem.
- Bortskaf batteriet hos din **Hilti Store**, eller henvend dig til det ansvarlige renovationsfirma.

Størstedelen af de materialer, som anvendes ved fremstillingen af **Hilti**-produkter, kan genvindes. Materialerne skal dog sorteres, før de kan genvindes. I mange lande kan du aflevere dine udtjente produkter til **Hilti**, som derefter genvinder dem. Spørg **Hilti**s kundeservice eller din forhandler.



- Elværktøj, elektriske maskiner og batterier må ikke bortskaffes sammen med almindeligt husholdningsaffald!

## 10 RoHS (direktiv til begrænsning af anvendelsen af farlige stoffer)

Under følgende link finder du tabellen med farlige stoffer: [qr.hilti.com/r7794692](http://qr.hilti.com/r7794692).

Et link til RoHS-tabellen finder du i slutningen af denne dokumentation som QR-kode.

## 11 Producentgaranti

- Hvis du har spørgsmål vedrørende garantibetingelserne, bedes du henvende dig til din lokale **Hilti**-partner.

## Originalbrugsanvisning

### 1 Anvisninger om brugsanvisning

#### 1.1 Om denna brugsanvisning

- **Warning!** Innan du använder produkten ska du se till att du har läst och förstått den brugsanvisning som medföljer produkten, inklusive instruktioner, säkerhets- och varningsanvisningar, bilder och specifikationer. Gör dig särskilt förtrogen med alla anvisningar, säkerhets- och varningsanvisningar, bilder, specifikationer samt beståndsdelar och funktioner. Vid underlåtenhet att göra detta finns fara för elstötar, brand och/eller allvarliga personskador. Spara brugsanvisningen med alla anvisningar, säkerhets- och varningsanvisningar för senare användning.
- **HILTI**-produkter är avsedda för professionella användare och får endast användas, underhållas och repareras av auktoriserad, utbildad personal. Personalen måste vara särskilt informerad om de risker



som finns. Produkten och dess tillbehör kan utgöra en risk om den används på ett felaktigt sätt av utbildad personal eller inte används enligt föreskrifterna.

- Den bifogade bruksanvisningen motsvarar den aktuella tekniska nivån vid tidpunkten för tryckningen. Du hittar alltid den senaste versionen online på Hiltis produktsida. Följ länken eller QR-koden i denna bruksanvisning, som är markerad med symbolen .
- Produkten bör endast överlämnas till andra personer tillsammans med denna bruksanvisning.

## 1.2 Teckenförklaring

### 1.2.1 Varningar

Varningarna är till för att varna för risker i samband med användning av produkten. Följande riskindikeringar används:



**FARA**

#### FARA !

- ▶ Anger överhängande risker som kan leda till svåra personskador eller dödsolycka.



**VARNING**

#### VARNING !

- ▶ Anger potentiella risker som kan leda till svåra personskador eller dödsfall.



**FÖRSIKTIGHET**

#### FÖRSIKTIGHET !

- ▶ Används för att uppmärksamma om en potentiell risksituation som kan leda till skador på person eller utrustning.

### 1.2.2 Symboler i bruksanvisningen

I den här bruksanvisningen används följande symboler:

	Observera bruksanvisningen
	Anmärkningar och annan praktisk information
	Hantering av återvinningsbara material
	Elverktyg och batterier får inte kastas i hushållssoporna
	<b>Hilti</b> Litiumjonbatteri
	<b>Hilti</b> Batteriladdare

### 1.2.3 Symboler i bilderna

Följande symboler används i bilder:

	Dessa siffror hänvisar till motsvarande bild i början av bruksanvisningen.
	Numreringen återger ordningsföljden hos arbetsmomenten på bilden och kan skilja sig från arbetsmomenten i texten.
	På bilden <b>Översikt</b> används positionsnummer som hänvisar till siffrorna i teckenförklaringen i avsnittet <b>Produktöversikt</b> .
	Det här tecknet används när du bör vara särskilt uppmärksam vid hantering av produkten.

## 1.3 Produktberoende symboler

### 1.3.1 Symboler på produkten

Följande symboler kan förekomma på produkten:



	Klämrisk!
	Likström
	Verktyget stöder NFC-teknik, som är kompatibel med iOS- och Android-plattformar.
Li-Ion	Litiumjonbatteri
	<b>Hilti-litiumjonbatteriserie som används. Observera uppgifterna i kapitlet <b>Avsedd användning</b>.</b>
	Använd aldrig batteriet som slaginstrument.
	Låt inte batteriet falla ner på marken. Använd inte batterier som har utsatts för slag eller på annat sätt har skadats.

## 1.4 Produktinformation

**HILTI**-produkter är avsedda för professionella användare och får endast användas, underhållas och repareras av auktoriserad, utbildad personal. Personalen måste vara särskilt informerad om de risker som finns. Produkten och dess tillbehör kan utgöra en risk om den används på ett felaktigt sätt av utbildad personal eller inte används enligt föreskrifterna.

Typbeteckning och serienummer anges på typskylten.

- ▶ Använd de serienummer som anges i följande tabell. Du behöver produktuppgifterna när du kontaktar vår återförsäljare eller serviceverkstad.

### Produktdetaljer

Pressverktyg	NPR 032 IE-A22
Generation	01
Serienr	

## 1.5 Försäkran om överensstämmelse

## 2 Säkerhet

### 2.1 Allmänna säkerhetsföreskrifter för elverktyg

**⚠ WARNING** Läs noga igenom alla säkerhetsföreskrifter, anvisningar, avbildningar och tekniska data som medföljer detta elverktyg. Om nedanstående anvisningar inte följs, finns risk för elektriska stötar, brand och/eller svåra skador.

**Förvara alla säkerhetsföreskrifter och anvisningarna på ett säkert ställe för framtida användning.**

Begreppet "elverktyg" som används i säkerhetsföreskrifterna avser nätdrivna elverktyg (med nätkabel) och batteridrivna elverktyg (sladdlösa).

#### Säker arbetsmiljö

- ▶ **Håll arbetsområdet rent och väl belyst.** Oordning eller bristfällig belysning på arbetsplatsen kan leda till olyckor.
- ▶ **Arbeta inte med elverktyget i omgivningarna med explosionsrisk där det finns brännbara vätskor, gaser eller damm.** Elverktyg alstrar gnistor som kan antända dammet eller gaserna.
- ▶ **Håll barn och obehöriga personer på betryggande avstånd under arbetet med elverktyget.** Om du störs av obehöriga personer kan du förlora kontrollen över verktyget.

#### Elsäkerhet

- ▶ **Elverktygets elkontakt måste passa till vägguttaget. Elkontakten får absolut inte ändras. Använd inte adapterkontakter tillsammans med skyddsjordade elverktyg.** Originalkontakter och lämpliga vägguttag minskar risken för elstötar.
- ▶ **Undvik kroppskontakt med jordade ytor som rör, värmeelement, spisar och kylskåp.** Det finns en större risk för elstötar om din kropp är jordad.
- ▶ **Skydda elverktyget från regn och väta.** Tränger vatten in i ett elverktyg ökar risken för elstötar.
- ▶ **Använd inte anslutningskabeln på ett felaktigt sätt, t.ex. genom att bära eller hänga upp elverktyget i den eller dra i den för att lossa elkontakten ur vägguttaget. Håll anslutningskabeln på avstånd**



från värmekällor, olja, vassa kanter och rörliga delar. Skadade eller tilltrasslade anslutningskablar ökar risken för elstötar.

- ▶ **När du arbetar med ett elverktyg utomhus, använd endast förlängningskablar som är avsedda för utomhusbruk.** Genom att använda en lämplig förlängningskabel för utomhusbruk minskar du risken för elstötar.
- ▶ **Om det är alldeles nödvändigt att använda verktyget i fuktig miljö ska du använda en jordfelsbrytare.** Användning av jordfelsbrytare minskar risken för elstötar.

#### Personsäkerhet

- ▶ **Var uppmärksam, ha uppsikt över vad du gör och använd elverktyget med förnuft. Använd aldrig elverktyg om du är trött eller påverkad av droger, alkohol eller medicin.** En kort sekund av bristande uppmärksamhet när du arbetar med ett elverktyg kan leda till att du skadar dig själv eller någon annan svårt.
- ▶ **Bär alltid personlig skyddsutrustning och skyddsglasögon.** Genom att använda personlig skyddsutrustning som t.ex. dammskyddsmask, halkfria säkerhetsskor, hjälm eller hörselskydd, beroende på vilket elverktyg du använder och till vad, minskar du risken för kroppsskada.
- ▶ **Undvik oavsiktlig igångsättning. Se till att elverktyget är fränkopplat innan du ansluter det till nätströmmen och/eller batteriet, tar upp det eller bär det.** Om du bär elverktyget med fingret på strömbrytaren eller ansluter ett tillkopplat verktyg till nätströmmen kan en olycka inträffa.
- ▶ **Ta bort alla inställningsverktyg och skruvnycklar innan du kopplar in elverktyget.** Ett verktyg eller en nyckel i en roterande komponent kan leda till skador.
- ▶ **Undvik en onormal kroppshållning. Se till att du står stadigt och håller balansen.** Då kan du lättare kontrollera elverktyget i oväntade situationer.
- ▶ **Bär lämpliga kläder. Bär inte löst hängande kläder eller smycken. Håll håret, kläderna och handskarna på avstånd från rörliga delar.** Löst hängande kläder, smycken och långt hår kan dras in av roterande delar.
- ▶ **När du använder elverktyg med anordningar för uppsugning och uppsamling av damm, bör du kontrollera att dessa anordningar är rätt monterade och används korrekt.** Används en dammsugare kan faror som orsakas av damm minskas.
- ▶ **Invagga dig inte i falsk säkerhet och strunta inte säkerhetsreglerna för elverktyg även om du har stor vana vid att arbeta med elverktyget.** Oförsiktig hantering kan leda till allvarliga skador inom bråkdelar av en sekund.

#### Användning och hantering av elverktyg

- ▶ **Överbelasta inte verktyget. Använd elverktyg som är avsedda för det aktuella arbetet.** Med ett lämpligt elverktyg kan du arbeta bättre och säkrare inom angivet effektområde.
- ▶ **Använd aldrig elverktyget om strömbrytaren är defekt.** Ett elverktyg som inte kan kopplas in eller ur är farligt och måste repareras.
- ▶ **Dra ut elkontakten ur uttaget och/eller ta i förekommande fall bort det löstagbara batteriet innan du gör inställningar, byter tillbehör eller lägger ifrån dig verktyget.** Denna skyddsåtgärd förhindrar att du eller någon annan råkar sätta igång elverktyget av misstag.
- ▶ **Förvara elverktyg oåtkomligt för barn. Verktyget får inte användas av personer som inte är vana eller inte har läst dessa anvisningar.** Elverktyg är farliga om de används av oerfarna personer.
- ▶ **Underhåll elverktygen och tillbehören noggrant. Kontrollera att rörliga komponenter fungerar felfritt och inte kärvar och att komponenter inte har brustit eller skadats så att elverktygets funktion påverkas negativt. Se till att skadade delar repareras innan verktyget används igen.** Många olyckor orsakas av dåligt skötta elverktyg.
- ▶ **Håll insatsverktygen skarpa och rena.** Omsorgsfullt skötta insatsverktyg med skarpa eggar kommer inte så lätt i kläm och går lättare att styra.
- ▶ **Använd elverktyg, tillbehör, insatsverktyg osv. enligt dessa anvisningar. Ta hänsyn till arbetsvillkoren och arbetsmomenten.** Används elverktyget på icke ändamålsenligt sätt kan farliga situationer uppstå.
- ▶ **Se till att handtaget och greppytorna är torra, rena och fria från olja och fett.** Med hala handtag och griptryor går det inte att hantera och kontrollera elverktyget säkert i oväntade situationer.

#### Användning och hantering av batteriverktyg

- ▶ **Ladda endast batterierna i de laddare som tillverkaren har rekommenderat.** Brandrisk kan uppstå om en laddare som är avsedd för en viss typ av batterier används för andra batterityper.
- ▶ **Använd endast batterier som är avsedda för aktuellt elverktyg.** Används andra batterier finns det risk för kroppsskada och brand.
- ▶ **Håll gem, mynt, nycklar, spikar, skruvar och andra små metallföremål på avstånd från reservbatterier för att undvika kortslutning av kontakterna.** En kortslutning av batteriets kontakter kan leda till brännskador eller brand.



- ▶ Om batteriet används på fel sätt kan vätska rinna ur batteriet. Undvik kontakt med vätskan. Vid oavsiktlig kontakt, skölj med vatten. Om vätska kommer i kontakt med ögonen, uppsök dessutom läkare. Batterivätskan kan orsaka hudirritation eller brännskada.
- ▶ Använd aldrig skadade eller egenhändigt modifierade batterier. Skadade eller modifierade batterier kan bete sig oförutsägbart och orsaka brand, explosioner eller risk för skador.
- ▶ Utsätt aldrig batterier för öppen eld eller för höga temperaturer. Öppen eld eller temperaturer över 130 °C (265 °F) kan orsaka explosion.
- ▶ Följ alla anvisningar för laddning och ladda aldrig batteriet eller batteriverktyget vid temperaturer som ligger utanför det intervall som anges i bruksanvisningen. Felaktigt utförd laddning eller laddning vid temperaturer utanför det tillåtna intervallet kan förstöra batteriet och öka risken för brand.

#### Service

- ▶ Låt endast kvalificerad fackpersonal reparera elverktyget och använd då endast originalreservdelar. Detta garanterar att verktygets säkerhet upprätthålls.
- ▶ Utför aldrig underhåll på skadade batterier. Underhåll av batterier får endast utföras av tillverkaren eller av auktoriserade kundservicecenter.

## 2.2 Ytterligare säkerhetsanvisningar för pressverktyg

#### Personsäkerhet

- ▶ Använd bara produkten om den är fullt funktionsduglig.
- ▶ Manipulera eller ändra aldrig något på verktyget.
- ▶ Utför aldrig pressningsarbeten i gasledningsnät förutom om systemleverantörer har gett sitt uttryckliga godkännande för det specifika verktyget och särskilt testade kopplingar.
- ▶ Säkerställ att låsspringen är helt inskjuten i verktyget och har hakat fast.
- ▶ Se till att inga främmande föremål (damm, stenrester, metallspån el.dyl.) har fastnat i pressbackarna och att de inte har några skador. Skadade och böjda pressbackar får inte användas!
- ▶ Se över pressverktyget, pressbackarna NPR PS eller pressringarna NPR PR i enlighet med anvisningarna innan du börjar arbeta med dem. Otillräcklig kontroll av verktyg, backar och ringar kan leda till felaktig pressning och utgör en säkerhetsrisk för användaren. Pressverktyg ska senast efter 15 000 pressningar eller minst en gång om året genomgå inspektion av Hilti-service. Pressbackar och -ringar ska genomgå underhåll av Hilti-service en gång om året.
- ▶ Kontrollera tätningen i rörsystemet med ett trycktest för att undvika läckage på grund av till exempel felaktig användning.

#### Elektrisk säkerhet

- ▶ Innan du börjar använda verktyget ska alla aktiva, det vill säga strömförande, delar i användarens arbetsområde göras spänningsfria. Om detta inte är möjligt ska försiktighetsåtgärder vidtas för arbeten i närheten av spänningsatta komponenter.
- ▶ Utför aldrig pressningsarbeten på spänningsatta komponenter. Verktyget är inte isolerat och ska därför användas med personlig skyddsutrustning (skyddshandskar, skyddsskor, skyddskläder osv.) avsedd för att skydda dig och personer i närheten.

#### Ömsorgsfull hantering och användning av elverktyg

- ▶ Stäng av verktyget efter ca 50 efterföljande pressningar och låt det svalna i ca 15 minuter. Överhettning kan annars skada verktyget.

## 2.3 Ömsorgsfull hantering och användning av batterier

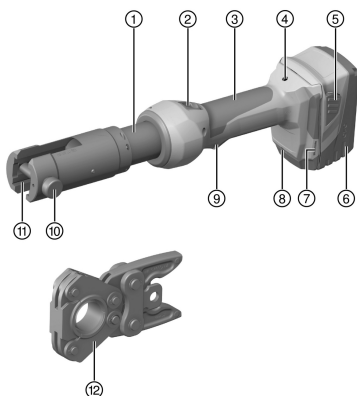
- ▶ Observera de särskilda föreskrifterna för transport, förvaring och användning av litiumjonbatterier.
- ▶ Utsätt inte batterierna för höga temperaturer, direkt solljus eller eld.
- ▶ Batterier får inte tas isär, klämmas, upphettas till mer än 80 °C (176 °F) eller brännas upp.
- ▶ Använd eller ladda inte batterier som tagit emot slag, har fallit från över en meters höjd eller är skadade på något annat sätt. I sådana fall, kontakta Hilti-service.
- ▶ Om batteriet är så hett att du inte kan ta i det kan det vara defekt. Ställ batteriet på en plats där inget riskerar att fatta eld och på betryggande avstånd från brännbart material. Låt batteriet svalna. Om batteriet efter en timme fortfarande är så hett att det inte går att ta i är det defekt. Kontakta Hilti-service.





### 3 Beskrivning

#### 3.1 Produktöversikt



- ① Presshuvud
- ② Återställningsknapp för öppning av pressbackarna vid fel eller i nödfall
- ③ Hölje
- ④ Underhålls- och felindikering (röd lysdiod)
- ⑤ Låsspärr för batteriet
- ⑥ Batteri
- ⑦ Springa på båda sidor, för fastsättning av **Hilti**-fallsäkring
- ⑧ Vit lysdiod för belysning av arbetsområdet
- ⑨ Strömbrytare
- ⑩ Låsstift för öppning/stängning av verktygshuvudet
- ⑪ Pressbackar
- ⑫ Pressring med adapterbackar

#### 3.2 Avsedd användning

Den beskrivna produkten är ett batteridrivet, elektrohydrauliskt pressverktyg. Det är avsett för pressning av rörkopplingar i koppar, stål och för kombinationsrör.

- Använd endast **Hiltis** litiumjonbatterier av typen Li-Ion B 22 med produkten.
- Använd endast batteriladdare som har godkänts av **Hilti**. Mer information hittar du i din **Hilti Store** eller under: [www.hilti.group](http://www.hilti.group)

#### 3.3 Möjlig felanvändning

- Den handhållna produkten får inte sättas fast och användas som stationärt verktyg.
- Det elektrohydrauliska verktyget får inte användas vid kraftigt regn eller i vatten.

#### 3.4 Indikering för litiumjonbatteriet

Litiumjonbatteriets laddningsstatus och störningar i produkten signaleras via batteriets indikeringar. Tryck på en av litiumjonbatteriets låsappar för att se batterinivån.

Status	Betydelse
4 lysdioder lyser.	Laddningsstatus: 75 % till 100 %
3 lysdioder lyser.	Laddningsstatus: 50 % till 75 %
2 lysdioder lyser.	Laddningsstatus: 25 % till 50 %
1 lysdiod lyser.	Laddningsstatus: 10 % till 25 %
1 LED blinkar.	Laddningsstatus: < 10 %



Det går inte att få reda på laddningsstatus när strömbrytaren hålls intryckt och i upp till fem sekunder efter det att strömbrytaren har släppts upp. Läs anvisningarna i kapitlet Felsökning om lysdioderna för batteriindikering börjar blinka.

#### 3.5 Leveransinnehåll

Pressverktyg, bruksanvisning.

Dessutom finns fler godkända systemprodukter för din produkt både i närmaste **Hilti Store** och på nätet: [www.hilti.group](http://www.hilti.group)



## 4 Teknisk information

	<b>NPR 032 IE-A22</b>
<b>Märkspänning</b>	21,6 V
<b>Vikt enligt EPTA Procedure 01 inklusive batteri B228.0</b>	3,3 kg
<b>Presstid</b>	≈ 7 s
<b>Max. presskraft</b>	32 kN
<b>Förvaringstemperatur</b>	-20 °C ... 70 °C
<b>Omgivningstemperatur vid drift</b>	-17 °C ... 60 °C

### 4.1 Buller- och vibrationsvärden uppfyller EN 60745

De ljudtrycks- och vibrationsvärden som anges i anvisningarna har uppmätts med en standardiserad mätmetod och kan användas för att jämföra olika elverktyg med varandra. De kan också användas för att göra en preliminär uppskattning av exponeringarna. De angivna värdena representerar borrhammarens huvudsakliga användning. När elverktyget begagnas inom andra områden, med andra insatsverktyg eller med otillräckligt underhåll, kan mätning ge avvikande värden. Det innebär att exponeringen under den totala arbetstiden kan ökas betydligt. För att uppskattningen av exponeringarna ska bli exakt bör man också räkna in de tider då verktyget är fränkopplat, eller då det är tillkopplat men inte används. Detta kan minska exponeringen betydligt under den totala arbetstiden. Vidta även andra säkerhetsåtgärder för att skydda användaren mot effekterna av buller och/eller vibrationer, exempelvis: Underhåll av elverktyg och insatsverktyg, möjlighet att hålla händerna varma, organisation av arbetsförlöppen.

#### Bullervärden

<b>Ljudeffektnivå (L<sub>WA</sub>)</b>	80 dB(A)
<b>Osäkerhet ljudeffektnivå (K<sub>WA</sub>)</b>	2,5 dB(A)
<b>Ljudtrycksnivå (L<sub>pA</sub>)</b>	70 dB(A)
<b>Osäkerhet ljudtrycksnivå (K<sub>pA</sub>)</b>	2,5 dB(A)

#### Vibrationsvärden

<b>Totalt vibrationsvärde (under drift) (a)</b>	2,5 m/s <sup>2</sup>
<b>Osäkerhet (K)</b>	1,5 m/s <sup>2</sup>

### 4.2 Batteri

<b>Batteriets driftspänning</b>	21,6 V
<b>Omgivningstemperatur vid drift</b>	-17 °C ... 60 °C
<b>Förvaringstemperatur</b>	-20 °C ... 40 °C
<b>Batteritemperatur när laddningen påbörjas</b>	-10 °C ... 45 °C

## 5 Användning

### 5.1 Förberedelser för arbete

#### VARNING

**Risk för personskada till följd av oavsiktlig start!**

- ▶ Kontrollera att produkten är avstängd innan du sätter i batteriet.
- ▶ Ta alltid bort batteriet innan du gör några inställningar på verktyget eller byter tillbehördelar.

Observera de säkerhets- och varningsanvisningar som du hittar i dokumentationen och på själva enheten.

### 5.2 Laddning av batteri

1. Läs batteriladdarens bruksanvisning innan du laddar batteriet.
2. Se till att batteriets och batteriladdarens sladdar är rena och torra.
3. Ladda batteriet i en godkänd batteriladdare. 101



### 5.3 Sätta i batteriet

#### VARNING

#### Risk för personskada på grund av kortslutning eller nedfallande batteri!

- ▶ Kontrollera innan du sätter in batteriet i produkten att både batteriets och produktens kontakter är fria från smuts och andra hinder.
- ▶ Säkerställ att batteriet alltid hakar i ordentligt.

1. Ladda batterierna helt innan de används första gången.
2. Skjut in batteriet i produkten tills det hakar i med ett klick.
3. Kontrollera att batteriet sitter stadigt.

### 5.4 Ta ur batteri

1. Tryck in batteriets spärrar.
2. Ta ut batteriet ur verktyget.

### 5.5 Sätt i pressbackarna 2

#### VARNING

#### Risk för personskada! Oavsiktlig igångsättning av produkten.

- ▶ Ta alltid ut batteriet innan du sätter i/byter/tar ut pressbackar.



Använd aldrig produkten utan pressbackar!

För att garantera korrekt pressning och säker användning ska endast sådana pressbackar användas som godkänts av systemleverantören/maskintillverkaren för användning med pressverktyget.

1. Ta ut batteriet, välj lämpliga pressbackar.
2. Tryck in låssprinten.
3. Vrid låssprinten moturs så långt det går.
4. Dra ut låssprinten.
5. Sätt i pressbackarna.
6. Skjut in låssprinten tills den hakar fast.
7. Vrid presshuvudet till önskat arbetsläge.



Presshuvudet är betydligt lättare att vrida när verktyget är trycklöst.

### 5.6 Ta av pressbackarna 3

#### VARNING

#### Risk för personskada! Oavsiktlig igångsättning av produkten.

- ▶ Ta alltid ut batteriet innan du sätter i/byter/tar ut pressbackar.

1. Ta ut batteriet, vrid presshuvudet till utgångsläget.
2. Tryck in låssprinten.
3. Vrid låssprinten moturs så långt det går.
4. Dra ut låssprinten.
5. För pressbackarna framåt och ta av dem.

### 5.7 Sätt i adapterbackar och placera pressring

#### VARNING

#### Risk för personskada! Oavsiktlig igångsättning av produkten.

- ▶ Ta alltid ut batteriet innan du sätter i/byter/tar ut pressbackar.



**i** För att garantera korrekt pressning och säker användning ska endast sådana pressringar användas som godkännts av systemleverantören/maskintillverkaren för användning med pressverktyget.

1. Ta ur batteriet.
2. Tryck in låssprinten.
3. Vrid låssprinten moturs så långt det går.
4. Dra ut låssprinten.
5. Sätt i adapterbackarna.
6. Skjut in låssprinten tills den hakar fast.
7. Sätt pressringen mot kopplingen som ska pressas.
8. Stäng pressringen.

## 5.8 Ta av pressringen och adapterbackarna

### **⚠ VARNING**

**Risk för personskada!** Oavsiktlig igångsättning av produkten.

- ▶ Ta alltid ut batteriet innan du sätter i/byter/tar ut pressbackar.

1. Öppna pressringen.
2. Ta av pressringen.
3. Ta ur batteriet.
4. Tryck in låssprinten.
5. Vrid låssprinten moturs så långt det går.
6. Dra ut låssprinten.
7. För adapterbackarna framåt och ta av dem.

## 5.9 Montera Hilti-fallsäkring (tillval)

### **⚠ VARNING**

**Skador på produkt eller säkringslina.** Vid felaktig hantering kan skador uppstå på produkten eller säkringslinan.

- ▶ Använd aldrig metallkedjor som säkringslina. Använd inte säkringslinor som är längre än 6 ft (2 m).

**i** För att minska risken för skador rekommenderar vi att **Hilti-fallsäkring** används vid arbeten på höjd. Med fallsäkringen kan du säkra verktyget med fästlinor/-remmar. Följ alltid tillämpliga bestämmelser för arbete på höjd.

1. Ta ur batteriet.
2. För in de båda flikarna på fallsäkringen i springorna på båda sidor av verktygsfoten.
3. Sätt fast fallsäkringen med tillhörande skruvar.
4. Sätt i batteriet igen.

## 5.10 Demontera Hilti-fallsäkring (tillval)

1. Ta ur batteriet.
2. Skruva loss fallsäkringens skruvar.
3. Dra ut de båda flikarna på fallsäkringen ur springorna i verktygsfoten och ta av fallsäkringen.
4. Sätt i batteriet igen.

## 5.11 Utför pressningsarbete

### **⚠ VARNING**

**Fara!** Fara för gasläckor vid pressning i gasledningsnät!

- ▶ Utför aldrig pressningsarbeten i gasledningsnät förutom om systemleverantörer har gett sitt uttryckliga godkännande för det specifika verktyget och särskilt testade kopplingar.



**⚠ VARNING**

**Risk för personskada på grund av att adapterbackarna och pressringen inte är korrekt inriktade.** Adapterbackarna och/eller pressringen kan bli till projektiler och leda till allvarliga personsador på användaren eller kringstående personer.

- ▶ Adapterbackarna och pressringen måste vara korrekt inriktade under hela pressningsprocessen.

**⚠ FÖRSIKTIGHET**

**Materiella skador på grund av felaktig hantering!** Om pressverktyget eller pressringarna hanteras på fel sätt finns det risk för att de skadas.

- ▶ Kontrollera att pressringar, mellan-/pressbackar samt rullmanöverdon (i förekommande fall) är välsmorda och fria från damm, innan du börjar arbeta.
- ▶ Smörj pressringar, mellan-/pressbackar samt rullmanöverdon (i förekommande fall) med "smörjmedel och korrosionsskyddspray" (#308976) innan du börjar arbeta.
- ▶ Följ anvisningarna i pressringstillverkarens originalbruksanvisning.



Om det är kallt utomhus kan hydrauloljan tjockna och pressningen gå långsammare. Gör 5 till 10 pressningar utan material för att värma upp krimpverktyget.

1. Tryck in strömbrytaren och håll den intryckt tills pressbackarna är helt stängda.
2. Vid användning med pressring: sätt produkten med adapterbackarna mot pressringen och utför sedan pressningsprocessen.



En nödvändig förutsättning för att hållbara, täta pressningsresultat är att pressbackarna stängs helt och att pressningsprocessen avslutas korrekt.



Kopplingar där pressningsprocessen avslutas i förtid måste bytas ut eller, om möjligt, pressas om.

## 6 Skötsel och underhåll

**⚠ VARNING**

**Risk för personskada om underhåll inte utförs !**

- ▶ Underhåll krävs efter 15000 cykler eller 1 år och måste utföras av ett auktoriserat Hilti Service Center. Försummelse av regelbundet underhåll kan leda till allvarliga säkerhetsrisker för operatören och/eller felaktiga pressningar.

**⚠ VARNING**

**Risk för personskada vid anslutet batteri !**

- ▶ Ta alltid bort batteriet innan skötsel och underhåll utförs!

### Skötsel av produkten

- Ta försiktigt bort smuts som sitter fast.
- Rengör ventilationsspringorna försiktigt med en torr och mjuk borste i förekommande fall.
- Rengör höljet bara med en lätt fuktad trasa. Använd inte rengöringsmedel med silikon, eftersom det kan skada plastdelarna.
- Använd en ren och torr trasa för att rengöra produktens kontakter.

### Skötsel av litiumjonbatterier

- Använd aldrig ett batteri med tilltäppta ventilationsspringor. Rengör ventilationsspringorna försiktigt med en torr och mjuk borste.
- Undvik att utsätta batteriet för onödigt mycket damm eller smuts. Utsätt aldrig batteriet för hög fukt (t.ex. genom att sänka ner det i vatten eller låta det stå i regnet). Om ett batteri har blivit genomblött ska det hanteras som ett skadat batteri. Förvara det i en brandsäker behållare och kontakta **Hilti-service**.
- Håll batteriet fritt från främmande olja och fett. Låt inte onödigt mycket damm eller smuts ansamlas på batteriet. Rengör batteriet med en mjuk borste eller en ren och torr trasa. Använd inte rengöringsmedel med silikon, eftersom det kan skada plastdelarna.

Rör inte vid batteriets kontakter och ta inte bort fett på kontakterna som har applicerats i fabriken.



- Rengör höljet bara med en lätt fuktad trasa. Använd inte rengöringsmedel med silikon, eftersom det kan skada plastdelarna.

**Underhåll****⚠ VARNING**

**Risk för elstöt!** Felaktigt utförda reparationer på elektriska delar kan leda till svåra skador och brännskador.

- ▶ Reparationer på de elektriska delarna får endast utföras av behörig fackman.
- Kontrollera regelbundet att inga synliga delar har skadats och att alla reglage fungerar som de ska.
- Använd inte produkten om den uppvisar skador eller funktionsstörningar. Låt **Hilti Service** reparera produkten omgående.
- Efter skötsel- och underhållsarbeten ska alla skyddsanordningar monteras igen och kontrolleras.



Använd endast originalreservdelar, -förbrukningsmaterial och -tillbehör för säker drift. Godkända reservdelar, förbrukningsmaterial och tillbehör till din produkt från **Hilti** hittar du i närmaste **Hilti Store** eller på: [www.hilti.group](http://www.hilti.group)

**7 Transport och förvaring av sladdlösa verktyg och batterier****Transport****⚠ FÖRSIKTIGHET**

**Oavsiktlig start under transport. !**

- ▶ Transportera alltid produkten utan insatta batterier.
- ▶ Ta ut batteriet/batterierna.
- ▶ Transportera aldrig batterierna löst liggande. Under transport ska batterierna skyddas mot alltför hårda stötar och vibrationer samt hållas isolerade från eventuella ledande material eller andra batterier så att de inte kommer i kontakt med andra batteripoler och orsakar en kortslutning. **Observera lokala transportföreskrifter för batterier.**
- ▶ Batterier får inte skickas per post. Vänd dig till ett fraktbolag om du vill skicka intakta batterier.
- ▶ Kontrollera produkt och batterier före varje användning samt före och efter längre transport för att se till att de inte är skadade.

**Förvaring****⚠ VARNING**

**Oavsiktlig skada på grund av trasiga eller läckande batterier. !**

- ▶ Förvara alltid produkten utan insatta batterier.
- ▶ Förvara produkt och batterier svalt och torrt. Följ de temperaturgränsvärden som anges i den tekniska informationen.
- ▶ Förvara inte batterierna i batteriladdaren. Ta alltid ur batteriet ur laddaren när laddningen är klar.
- ▶ Förvara aldrig batterier i solen, på värmekällor eller bakom glas.
- ▶ Förvara produkt och batteri utom räckhåll för barn och obehöriga personer.
- ▶ Kontrollera produkt och batterier före varje användning samt före och efter längre tids förvaring för att se till att de inte är skadade.

**8 Felsökning**

Kontakta **Hilti Service** om det uppstår ett fel som inte finns med i den här tabellen eller som du inte lyckas åtgärda på egen hand.

**8.1 Pressverktyget är inte fullt funktionsdugligt**

Fel	Möjlig orsak	Lösning
Lysdioderna på batteriet visar inget.	Batteriet har inte satts in helt.	▶ Sätt in batteriet så att ett dubbelklick hörs.
	Batteriet är urladdat.	▶ Byt batteri och ladda det tomma batteriet.
	Batteriet för varmt eller för kallt.	▶ Låt batteriet svalna eller värmas upp till rumstemperatur.



Fel	Möjlig orsak	Lösning
1 lysdiod blinkar på batteriet.	Batteriet är urladdat.	► Byt batteri och ladda det tomma batteriet.
	Batteriet för varmt eller för kallt.	► Låt batteriet svalna eller värmas upp till rumstemperatur.
4 lysdioder blinkar på batteriet.	Produkten är tillfälligt överbelastad.	► Låt verktyget svalna.
Röd lysdiod => stadigt ljus med varningssignal.	Tekniskt problem.	► Möjlig felaktig användning! Kontakta <b>Hilti</b> -service.
Röd lysdiod => blinkar snabbt med varningssignal.	Batterinivån är för låg för att verktyget ska kunna användas.	► Byt batteri och ladda det tomma batteriet.
Röd lysdiod => lyser snabbt utan varningssignal.	Produkten är överhettad.	► Låt verktyget svalna.

## 8.2 Pressverktyget är fullt funktionsdugligt

Fel	Möjlig orsak	Lösning
Batteriet laddas ur fortare än vanligt.	Mycket låg omgivningstemperatur.	► Låt batteriet långsamt värmas upp till rumstemperatur.
Batteriet hakar inte i med ett hörbart "dubbelklick".	Batteriets låsmekanism är smutsig.	► Rengör låsmekanismen och sätt i batteriet igen.
Röd lysdiod => blinkar länge med varningssignal.	Presstryck ej uppnått (driftfel).	► Följ anvisningarna för användning och kontrollera vid behov pressningen.
Röd lysdiod => stadigt ljus med varningssignal.	Tekniskt problem.	► Möjlig felaktig användning! Kontakta <b>Hilti</b> -service.
Röd lysdiod => stadigt ljus utan varningssignal.	Produktunderhåll krävs.	► Kontakta <b>Hilti</b> -service.

## 9 Avfallshantering

### VARNING

**Risk för personskada på grund av felaktig avfallshantering!** Hälsorisk på grund av läckande gaser eller syror.

- Skicka aldrig iväg skadade batterier!
- Täck anslutningarna med ett icke ledande material för att förhindra kortslutningar.
- Kassera batterier så att de inte kan hamna i händerna på barn.
- Kassera batteriet hos din **Hilti Store** eller vänd dig till närmaste återvinningscentral.

**Hilti**-produkter är till stor del tillverkade av återvinningsbara material. En förutsättning för återvinning är att materialen separeras på rätt sätt. I många länder tar **Hilti** tillbaka din gamla enhet för återvinning. Fråga **Hilti** kundservice eller din säljare.



- Kasta inte elverktyg, elektronisk apparatur och batterier i hushållssoporna.

## 10 RoHS (föreskrifter för begränsning av användningen av farliga ämnen)

Använd den här länken för att komma till tabellen över farliga ämnen: [qr.hilti.com/r7794692](http://qr.hilti.com/r7794692).

En länk till RoHS-tabellen hittar du i slutet på det här dokumentet i form av en QR-kod.

## 11 Tillverkargaranti

- Vänd dig till din lokala **Hilti**-representant om du har frågor om garantivillkoren.



# Original bruksanvisning

## 1 Informasjon om bruksanvisningen

### 1.1 Om denne bruksanvisningen

- **Advarsel!** Før du tar i bruk produktet må du sørge for å ha lest og forstått den medfølgende bruksanvisningen, herunder instruksjonene, sikkerhets- og varselinformasjon, illustrasjoner og spesifikasjoner. Gjør deg særlig kjent med alle instruksjoner, sikkerhets- og varselinformasjon, illustrasjoner, spesifikasjoner samt deler og funksjoner. Ved manglende overholdelse er det fare for elektrisk støt, brann og/eller for alvorlige personskader. Oppbevar bruksanvisningen med alle instruksjoner, sikkerhets- og varselinformasjon for senere bruk.
- **HILTI**-produkter er laget for profesjonell bruk og må kun brukes, vedlikeholdes og repareres av kyndig personale. Dette personalet må informeres spesielt om eventuelle farer som kan oppstå. Produktet og tilleggsutstyret kan utgjøre en fare hvis det betjenes av ukvalifisert personale eller ikke brukes på tiltenkt måte.
- Den medfølgende bruksanvisningen er i tråd med det aktuelle tekniske nivået på trykktidspunktet. Du finner alltid den mest oppdaterte versjonen på nettet på Hiltis produktside. Følg lenken eller QR-koden i denne bruksanvisningen, merket med symbolet
- Pass på at bruksanvisningen følger med produktet når det overlates til andre personer.

### 1.2 Symbolforklaring

#### 1.2.1 Farehenvisninger

Farehenvisninger advarer mot farer under håndtering av produktet. Følgende signalord brukes:

#### **FARE**

##### **FARE !**

- ▶ For en umiddelbart truende fare som kan føre til alvorlige personskader eller død.

#### **ADVARSEL**

##### **ADVARSEL !**

- ▶ Varsler en mulig fare som kan føre til alvorlige personskader eller død.

#### **FORSIKTIG**

##### **FORSIKTIG !**

- ▶ Varsler om en mulig farlig situasjon som kan føre til personskade eller materiell skade.

#### 1.2.2 Symboler i bruksanvisningen

Følgende symboler benyttes i denne bruksanvisningen:

	Følg bruksanvisningen
	Bruksanvisninger og andre nyttige opplysninger
	Håndtering av resirkulerbare materialer
	Ikke kast elektriske apparater eller batterier i husholdningsavfallet
	<b>Hilti</b> li-Ion-batteri
	<b>Hilti</b> Lader

#### 1.2.3 Symboler i illustrasjoner

Følgende symboler brukes i illustrasjonene:

<b>2</b>	Disse tallene viser til illustrasjonen i begynnelsen av denne bruksanvisningen.
----------	---





3	Nummereringen angir rekkefølgen for arbeidstrinnene på bildet og kan avvike fra arbeidstrinnene i teksten.
⑪	Posisjonsnumrene brukes i illustrasjonen <b>Oversikt</b> og henviser til numrene på teksten i avsnittet <b>Produktoversikt</b> .
	Dette symbolet betyr at håndtering av produktet krever stor grad av oppmerksomhet.

### 1.3 Produktavhengige symboler

#### 1.3.1 Symboler på produktet

Følgende symboler kan brukes på produktet:

	Klemfare!
	Likestrøm
	Maskinen støtter NFC-teknologi som er kompatibel med iOS- og Android-plattformer.
Li-Ion	Li-ion-batteri
	Brukt <b>Hilti</b> Li-Ion-batteriserie. Følg anvisningene i kapitlet <b>Forskriftsmessig bruk</b> .
	Bruk aldri batteriet som slagverktøy.
	Ikke mist ned batteriet. Ikke bruk et batteri som har vært utsatt for støt eller er skadet på annen måte.

### 1.4 Produktinformasjon

**HILTI**-produkter er laget for profesjonell bruk og må kun brukes, vedlikeholdes og repareres av kyndig personale. Dette personalet må informeres om eventuelle farer som kan oppstå. Produktet og tilleggsutstyret kan utgjøre en fare hvis det betjenes av ukvalifisert personale eller det benyttes feil.

Typebetegnelse og serienummer står på typeskiltet.

- ▶ Skriv inn serienummeret i tabellen nedenfor. Du trenger produktspesifikasjonene ved henvendelser til Hiltis representant eller servicesenter.

#### Produktspesifikasjoner

Pressverktøy	NPR 032 IE-A22
Generasjon	01
Serienummer	

### 1.5 Samsvarserklæring

## 2 Sikkerhet

### 2.1 Generelle sikkerhetsregler for elektroverktøy

**⚠ ADVARSEL Les alle sikkerhetsanvisninger, instruksjoner, illustrasjoner og tekniske data som elektroverktøyet er utstyrt med.** Manglende overholdelse av anvisningene nedenfor kan medføre elektrisk støt, brann og/eller alvorlige personskader.

**Overhold alle sikkerhetsanvisninger og instruksjoner i hele bruksperioden.**

Begrepet "elektroverktøy" som er brukt i sikkerhetsanvisningene, viser til nettdrevne elektroverktøy (med nettkabel) eller til batteridrevne elektroverktøy (uten nettkabel).

#### Sikkerhet på arbeidsplassen

- ▶ **Hold arbeidsområdet rent og godt opplyst.** Rotete eller dårlig belyste arbeidsområder kan føre til ulykker.
- ▶ **Bruk ikke elektroverktøyet i eksplosjonsfarlige omgivelser hvor det befinner seg brennbare flytende stoffer, gasser eller støv.** Elektroverktøy lager gnister som kan antenne støv eller damp.



- ▶ **Hold barn og andre personer på sikker avstand mens elektroverktøyet brukes.** Hvis du blir forstyrret under arbeidet, kan du miste kontrollen over verktøyet.

### Elektrisk sikkerhet

- ▶ **Elektroverktøyets støpsel må passe i stikkkontakten. Støpselet må ikke forandres på noen som helst måte. Bruk ikke adapterkontakt på jordete elektroverktøy.** Uendrede støpsler og egnede stikkontakter minsker risikoen for elektrisk støt.
- ▶ **Unngå kroppskontakt med jordete overflater som rør, radiatorer, komfyrer eller kjøleskap.** Risikoen for elektriske støt er høyere når kroppen er jordet.
- ▶ **Hold elektroverktøyet unna regn og fuktighet.** Risikoen for elektrisk støt øker ved inntrenging av vann i et elektroverktøy.
- ▶ **Bruk ikke ledningen til å bære elektroverktøyet, henge det opp eller til å dra støpselet ut av stikkkontakten. Hold ledningen unna varme, olje, skarpe kanter og deler som beveger seg.** Skadde eller sammenviklede ledninger øker risikoen for elektriske støt.
- ▶ **Bruk kun skjøteledninger som også er godkjent for utendørs bruk når du arbeider med et elektroverktøy utendørs.** Bruk av skjøteledning som er egnet til utendørs bruk, minsker risikoen for elektrisk støt.
- ▶ **Må elektroverktøyet brukes i fuktige omgivelser, er det nødvendig å bruke en jordfeilbryter.** Bruk av en jordfeilbryter reduserer risikoen for elektrisk støt.

### Personsikkerhet

- ▶ **Vær oppmerksom, pass på hva du gjør, og gå fornuftig fram under arbeidet med et elektroverktøy. Ikke bruk elektroverktøy når du er trøtt eller påvirket av narkotika, alkohol eller medikamenter.** Et øyeblikks uoppmerksomhet ved bruk av elektroverktøyet kan være nok til å forårsake alvorlige personskader.
- ▶ **Bruk alltid personlig verneutstyr og vernebriller.** Bruk av personlig verneutstyr som støvmaske, sklisikre vernesko, hjelm eller hørselsvern – avhengig av type og bruk av elektroverktøyet – reduserer risikoen for skader.
- ▶ **Unngå utilsiktet start. Forsikre deg om at elektroverktøyet er slått av før du setter i stikkkontakten eller batteriet og før du løfter eller flytter elektroverktøyet.** Hvis du holder fingeren på bryteren når du bærer elektroverktøyet, eller kobler elektroverktøyet til strøm i innkoblet tilstand, kan dette føre til uhell.
- ▶ **Fjern justeringsverktøy og skrunøkkel før du slår på elektroverktøyet.** Et verktøy eller en nøkkel som befinner seg i en roterende maskindel, kan føre til skader.
- ▶ **Unngå uhensiktsmessige arbeidsposisjoner. Sørg for å stå stødig og i balanse.** Dermed kan du kontrollere elektroverktøyet bedre i uventede situasjoner.
- ▶ **Bruk egnede klær. Ikke bruk vide klær eller smykker. Hold hår, tøy og hansker unna deler som beveger seg.** Løstsittende tøy, smykker eller langt hår kan komme inn i deler som beveger seg.
- ▶ **Hvis det er montert støvavsugs- og oppsamlingsinnretninger, må det kontrolleres at disse er koblet til og blir brukt på riktig måte.** Bruk av støvavsug kan redusere faremomentene i forbindelse med støv.
- ▶ **Ikke føl deg for trygg og ikke bryt sikkerhetsreglene for elektroverktøy, heller ikke når du etter lang tids bruk er blitt fortrolig med elektroverktøyet.** Et øyeblikks uaktsomhet kan føre til alvorlige personskader.

### Bruk og behandling av elektroverktøyet

- ▶ **Ikke overbelast verktøyet. Bruk et elektroverktøy som er beregnet til den type arbeid du vil utføre.** Med et passende elektroverktøy arbeider du bedre og sikrere i det angitte effektområdet.
- ▶ **Ikke bruk elektroverktøy med defekt bryter.** Et elektroverktøy som ikke lenger kan slås av eller på, er farlig og må repareres.
- ▶ **Dra ut støpselet fra stikkkontakten og/eller ta ut et uttakbart batteri før du foretar maskininnstillinger, bytter tilleggsutstyr eller legger bort verktøyet.** Disse tiltakene forhindrer utilsiktet start av elektroverktøyet.
- ▶ **Oppbevar elektroverktøy som ikke brukes, utenfor barns rekkevidde. La ikke personer som ikke er fortrolige med verktøyet eller ikke har lest disse instruksjonene, bruke verktøyet.** Elektroverktøy er farlige når de brukes av uerfarne personer.
- ▶ **Sørg for grundig stell og vedlikehold av elektroverktøyet med tilbehør. Kontroller at bevegelige deler på elektroverktøyet fungerer feilfritt og ikke klemmes fast, og at ingen deler er brukt eller skadet, slik at dette innvirker på elektroverktøyets funksjon. La skadde deler repareres før elektroverktøyet brukes.** Mange ulykker er et resultat av dårlig vedlikeholdte elektroverktøy.
- ▶ **Hold skjæreverktøy skarpe og rene.** Godt vedlikeholdte skjæreverktøy med skarpe skjærekanten blir sjeldnere fastklemt og er lettere å styre.



- ▶ **Bruk elektroverktøy, tilbehør, arbeidsverktøy osv. i overensstemmelse med denne anvisningen.** Ta hensyn til arbeidsforholdene og arbeidet som skal utføres. Bruk av elektroverktøy til andre formål enn det som er angitt, kan føre til farlige situasjoner.
- ▶ **Hold håndtak og gripeflater tørre, rene og frie for olje og fett.** Glatte håndtak og gripeflater gir ikke sikker betjening og kontroll av elektroverktøyet i uforutsette situasjoner.

#### **Bruk og behandling av det batteridrevne elektroverktøyet**

- ▶ **Bruk kun ladere som er anbefalt av produsenten når du skal lade batteriene.** Det oppstår brannfare når det brukes andre batterier i en lader enn dem laderen er egnet for.
- ▶ **Bruk bare batterier som er beregnet for de forskjellige elektroverktøyene.** Bruk av andre batterier kan medføre skader og brannfare.
- ▶ **Unngå å oppbevare ubrukte batterier i nærheten av binders, mynter, nøkler, nagler, skruer eller andre små metallgjenstander som kan forårsake kortslutning av kontakten.** En kortslutning mellom batterikontaktene kan føre til forbrenninger eller brann.
- ▶ **Ved feil bruk kan væske lekke fra batteriet. Unngå kontakt med denne væsken. Ved tilfeldig kontakt må det skylles med vann. Hvis det kommer væske i øynene, må du i tillegg oppsøke lege.** Batterivæske som renner ut, kan føre til irritasjoner på huden eller forbrenninger.
- ▶ **Ikke bruk batterier som er skadde eller modifiserte.** Skadde eller modifiserte batterier kan oppføre seg uforutsigbart og forårsake brann, eksplosjon eller personskade.
- ▶ **Ikke utsett batteriet for åpen ild eller høye temperaturer.** Ild eller temperaturer over 130 °C (265 °F) kan forårsake eksplosjon.
- ▶ **Følg alle anvisningene for lading, og lad aldri batteriet eller det batteridrevne verktøyet utenfor temperaturområdet som er angitt i bruksanvisningen.** Feil lading eller lading utenfor det tillatte temperaturområdet kan ødelegge batteriet og øke brannfaren.

#### **Service**

- ▶ **Elektroverktøyet må kun repareres av kvalifisert fagpersonale og kun med originale reservedeler.** Slik opprettholdes maskinens sikkerhet.
- ▶ **Vedlikehold ikke skadde batterier.** Alt vedlikehold på batterier skal utføres av produsenten eller et godkjent serviceverksted.

## **2.2 Ekstra sikkerhetsanvisninger for pressverktøy**

### **Personsikkerhet**

- ▶ Bruk produktet bare i teknisk feilfri stand.
- ▶ Ikke foreta modifiseringer eller endringer på maskinen.
- ▶ Sammenpressing i gassledningsnett er ikke tillatt, unntatt hvis systemleverandøren har gitt uttrykkelig tillatelse til sammenpressing med dette verktøyet av spesielle, godkjente koblinger.
- ▶ Forsikre deg om at låsebolten er skjøvet helt inn og er smekket trygt på plass.
- ▶ Pass på at ingen fremmedlegemer (f.eks. murpuss, steinrester, metallspån osv.) befinner seg inni presskjevene og at det ikke foreligger skader. Skadde eller bøyd presskjever må ikke brukes!
- ▶ **Kontroller pressverktøy, presskjever NPR PS eller pressringer NPR PR i henhold til spesifikasjonene før du setter i gang med arbeidet.** For dårlig kontrollerte maskiner, kjever eller ringer kan føre til uriktige pressinger og innebærer en sikkerhetsrisiko for operatøren. Etter senest 15 000 pressinger, og minst en gang i året må pressverktøyene leveres inn til kontroll av **Hilti service**. Presskjevene og -ringene må en gang i året vedlikeholdes på et **Hilti servicesenter**.
- ▶ Foreta til slutt en trykktest på det sammenpressede rørsystemet for å kontrollere tettheten, slik at du unngår utettheter (f.eks. på grunn av feilbruk).

### **Elektrisk sikkerhet**

- ▶ Før bruk av maskinen må alle aktive, dvs. strømførende, deler på arbeidsplassen til operatøren gjøres spenningsfrie. Hvis dette ikke er mulig, må det gjennomføres nødvendige sikkerhetstiltak for arbeid i nærheten av deler som står under spenning.
- ▶ Press aldri sammen deler som står under spenning. Maskinen betraktes ikke som isolert og må derfor må bare brukes med egnet personlig verneutstyr (vernehansker, vernesko, verneklær osv.), som sørger for beskyttelse av deg og andre personer i nærheten.

### **Forsiktig behandling og bruk av elektroverktøy**

- ▶ Slå av elektroverktøyet etter ca. 50 sammenpressinger etter hverandre, og la det avkjøles i ca. 15 minutter. Overoppheting kan føre til skade på maskinen.

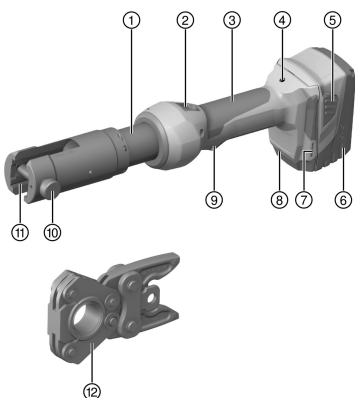


## 2.3 Aktsom håndtering og bruk av batterier

- ▶ Ta hensyn til spesielle retningslinjer for transport, lagring og bruk av Li-Ion-batterier.
- ▶ Hold batteriene unna høye temperaturer, direkte solskinn og åpen ild.
- ▶ Batteriene må ikke tas fra hverandre, klemmes, varmes opp over 80 °C (176 °F) eller brennes.
- ▶ Ikke bruk eller lad opp batterier som har fått et støt, har falt ned over en meter eller er skadet på annen måte. Kontakt i slike tilfeller alltid **Hilti service**.
- ▶ Hvis batteriet er for varmt til å ta i, kan det være defekt. Plasser batteriet på et synlig, ikke brennbart sted med tilstrekkelig avstand til brennbare materialer. La batteriet avkjøles. Hvis batteriet fremdeles er for varmt til å ta i etter en time, er det defekt. Kontakt **Hilti service**.

## 3 Beskrivelse

### 3.1 Produktoversikt



- ① Presshode
- ② Tilbakestillingsbryter for åpning av presskjevene ved feil eller nødtilfelle
- ③ Deksel
- ④ Vedlikeholds- og feilindikator (rød LED)
- ⑤ Låseknapp for batteri
- ⑥ Batteri
- ⑦ Slisse på begge sider, for feste av **Hilti** fall-sikring
- ⑧ Hvit LED for belysning i arbeidsområdet
- ⑨ Kontrollbryter
- ⑩ Låsebolt for åpning/lukking av verktøyhodet
- ⑪ Presskjever
- ⑫ Pressing med adapterkjever

### 3.2 Forskriftsmessig bruk

Det beskrevne produktet er et batteridrevet, elektrohydraulisk pressverktøy.

Det egner seg til sammenpressing av koblinger for sammenføyning av komposittrør, kobberrør (Cu) og stålrør.

- Til dette produktet må det bare brukes **Hilti** Li-ion-batterier i serien B 22.
- Til disse batteriene må det bare brukes ladere som er godkjent av **Hilti**. Du finner mer informasjon i nærmeste **Hilti Store** eller under: [www.hilti.group](http://www.hilti.group)

### 3.3 Mulig feilbruk

- Det håndførte produktet må ikke spennes fast og anvendes til stasjonær bruk.
- Det elektrohydrauliske pressverktøyet må ikke brukes ved kraftig regn eller under vann.

### 3.4 Indikator for Li-Ion-batteriet

Ladenivået for Li-Ion-batteriet og feil på produktet varsles via indikatoren på Li-Ion-batteriet. Ladenivået for Li-Ion-batteriet vises når du trykker på en av låseknappene for batteriet.

Tilstand	Betydning
4 LED-er lyser.	Ladenivå: 75 % til 100 %
3 LED-er lyser.	Ladenivå: 50 % til 75 %
2 LED-er lyser.	Ladenivå: 25 % til 50 %
1 LED lyser.	Ladenivå: 10 % til 25 %
1 LED blinker.	Ladenivå: < 10 %





Når du trykker på kontrollbryteren og inntil 5 sekunder etter at du har sluppet kontrollbryteren, er det ikke mulig å sjekke ladenivået. Ved blinkende LED-er på batteriets indikator må du følge anvisningene i kapitlet Feilsøking.

### 3.5 Dette inngår i leveransen:

pressverktøy, bruksanvisning.

I tillegg finner du godkjente systemprodukter til produktet hos nærmeste **Hilti Store** eller under: [www.hilti.group](http://www.hilti.group)

## 4 Tekniske data

	<b>NPR 032 IE-A22</b>
<b>Merkespenning</b>	21,6 V
<b>Vekt i henhold til EPTA Procedure 01 med batteri B228.0</b>	3,3 kg
<b>Presstid</b>	≈ 7 s
<b>Maks. presskraft</b>	32 kN
<b>Lagringstemperatur</b>	-20 °C ... 70 °C
<b>Omgivelsestemperatur under drift</b>	-17 °C ... 60 °C

### 4.1 Støy- og vibrasjonsverdier iht. EN 60745

Lydtrykk- og vibrasjonsverdiene som er angitt i denne bruksanvisningen, er målt i samsvar med en normert målemetode og kan brukes til sammenligning av elektroverktøy. De egner seg også til en foreløpig vurdering av eksponeringene. De angitte dataene representerer de viktigste bruksområdene for elektroverktøyet. Men hvis elektroverktøyet brukes til andre formål, med avvikende innsatsverktøy eller med utilstrekkelig vedlikehold, kan dataene avvike. Dette kan øke eksponeringene betraktelig gjennom hele arbeidsperioden. For å få en nøyaktig vurdering av eksponeringene må man også ta hensyn til tidsrommene da maskinen er slått av eller er i gang, men ikke i drift. Dette kan redusere eksponeringene betraktelig gjennom hele arbeidsperioden. Fastsett ekstra sikkerhetstiltak for å beskytte operatøren mot effekten av støy og/eller vibrasjoner, for eksempel: Vedlikehold av elektroverktøy og innsatsverktøy, holde hendene varme, organisering av arbeidsprosesser.

#### Støyverdier

<b>Lydeffektnivå (<math>L_{WA}</math>)</b>	80 dB(A)
<b>Usikkerhet lydeffektnivå (<math>K_{WA}</math>)</b>	2,5 dB(A)
<b>Avgitt lydtryknivå (<math>L_{pA}</math>)</b>	70 dB(A)
<b>Usikkerhet lydtryknivå (<math>K_{pA}</math>)</b>	2,5 dB(A)

#### Vibrasjonsverdier

<b>Total vibrasjonsverdi (under drift) (a)</b>	2,5 m/s <sup>2</sup>
<b>Usikkerhet (K)</b>	1,5 m/s <sup>2</sup>

### 4.2 Batteri

<b>Batteriets driftsspenning</b>	21,6 V
<b>Omgivelsestemperatur under drift</b>	-17 °C ... 60 °C
<b>Lagringstemperatur</b>	-20 °C ... 40 °C
<b>Batteritemperatur ved ladestart</b>	-10 °C ... 45 °C



## 5 Betjening

### 5.1 Klargjøring til arbeidet


#### ADVARSEL

#### Fare for personskader på grunn av utilsiktet start!

- ▶ Før batteriet settes i, må det kontrolleres at det tilhørende produktet er slått av.
- ▶ Fjern batteriet før du foretar maskininnstillinger eller skifter tilbehørsdeler.

Følg sikkerhetshenvisningene og advarslene i denne dokumentasjonen og på produktet.

### 5.2 Lade batteriet

1. Les bruksanvisningen for laderen før lading.
2. Kontaktene på batteriet og laderen må være rene og tørre.
3. Lad opp batteriet i en godkjent lader.  112

### 5.3 Sette i batteri

#### ADVARSEL

#### Fare for personskader på grunn av kortslutning eller ved at batteriet faller ned!

- ▶ Forsikre deg om at det ikke er fremmedlegemer ved kontaktene på batteriet og kontaktene på produktet før du setter batteriet inn i maskinen.
- ▶ Kontroller at batteriet alltid går riktig i inngrep.

1. Lad batteriet helt opp før første gangs bruk.
2. Skyv batteriet inn i produktet til det klikker hørbart på plass.
3. Kontroller at batteriet sitter godt fast.

### 5.4 Ta ut batteriet

1. Trykk på låseknappene til batteriet.
2. Trekk batteriet ut av maskinen.

### 5.5 Montere presskjevene 2

#### ADVARSEL

#### Fare for personskader! Utilsiktet start av produktet.

- ▶ Fjern batteriet før du setter inn / skifter / tar ut presskjevene.



Du må aldri bruke produktet uten presskjever!

For å sikre korrekt pressing og arbeids- og funksjonssikker bruk må det bare benyttes presskjever som er godkjent for pressverktøyet av systemleverandøren og/eller maskinprodusenten.

1. Ta ut batteriet, og velg egnet type presskjever.
2. Trykk på låsebolten.
3. Drei låsebolten til anslag mot urviseren.
4. Trekk ut låsebolten.
5. Sett inn presskjevene.
6. Skyv låsebolten inn til den går i inngrep.
7. Drei presshodet til ønsket arbeidsposisjon.



Når presshodet er trykkløst, er det merkbart lettere å dreie det.



## 5.6 Ta ut presskjevene

### ADVARSEL

**Fare for personskader!** Utisiktet start av produktet.

► Fjern batteriet før du setter inn / skifter / tar ut presskjevene.

1. Fjern batteriet, og drei presshodet i utgangsposisjon.
2. Trykk på låsebolten.
3. Drei låsebolten til anslag mot urviseren.
4. Trekk ut låsebolten.
5. Ta presskjevene ut av produktet fremover.

## 5.7 Sette inn adapterkjevener og pressing

### ADVARSEL

**Fare for personskader!** Utisiktet start av produktet.

► Fjern batteriet før du setter inn / skifter / tar ut presskjevener.

For å sikre korrekt pressing og arbeids- og funksjonssikker bruk må det bare benyttes pressringer som er godkjent for pressverktøyet av systemleverandøren og/eller maskinprodusenten.

1. Ta ut batteriet.
2. Trykk på låsebolten.
3. Drei låsebolten til anslag mot urviseren.
4. Trekk ut låsebolten.
5. Sett inn adapterkjevener.
6. Skyv låsebolten inn til den går i inngrep.
7. Sett an pressringen mot koblingen som skal presses sammen.
8. Lukk pressringen.

## 5.8 Ta av pressringen og adapterkjevener

### ADVARSEL

**Fare for personskader!** Utisiktet start av produktet.

► Fjern batteriet før du setter inn / skifter / tar ut presskjevener.

1. Åpne pressringen.
2. Ta av pressringen.
3. Ta ut batteriet.
4. Trykk på låsebolten.
5. Drei låsebolten til anslag mot urviseren.
6. Trekk ut låsebolten.
7. Ta adapterkjevener ut av produktet fremover.

## 5.9 Montere Hilti fallsikring (ekstraustyr)

### OBS

**Skader på produktet og/eller fallinen.** På grunn av ukyndig håndtering kan det oppstå skader på produktet og/eller fallinen.

► Ikke bruk metallkjettinger som falline. Ikke bruk falliner med en lengde på over 2 meter (6 ft).

For å unngå skader anbefales det å bruke **Hilti**-fallsikringen ved arbeid i høyden. Fallsikringen gjør det mulig å feste forankringstauene/forankringsbåndene. Nasjonale retningslinjer for arbeid i høyden skal alltid følges under arbeid med produktet.

1. Ta ut batteriet.



2. Før de to laskene til fallsikringen inn i slissene på maskinfoten på begge sider.
3. Fest fallsikringen med de tilhørende skruene.
4. Sett batteriet tilbake på plass.

### 5.10 Demontere Hilti fallsikring (ekstraustyr)

1. Ta ut batteriet.
2. Skru ut skruene til fallsikringen.
3. Trekk de to laskene til fallsikringen ut av slissene på maskinfoten og ta av fallsikringen.
4. Sett batteriet tilbake på plass.

### 5.11 Utføre pressing

#### ADVARSEL

**Fare!** Fare for gasslekkasje ved sammenpressing i gassledningsnett!

- ▶ Sammenpressing i gassledningsnett er ikke tillatt, unntatt hvis systemleverandøren har gitt uttrykkelig tillatelse til sammenpressing med dette verktøyet av spesielle, godkjente koblinger.

#### ADVARSEL

**Fare for personskade på grunn av at adapterkjevner og pressing ikke er riktig justert.** Adapterkjevne og/eller pressingen kan bli til et prosjektil og føre til alvorlige personskader på brukeren eller andre tilstedeværende.

- ▶ Adapterkjevne og pressingen må være riktig justert under hele pressingen.

#### FORSIKTIG

**Materielle skader som følge av feil håndtering!** Pressverktøyet og/eller pressingene kan bli skadet som følge av feil håndtering.

- ▶ Påse at pressringer, adapter-/presskjevner samt rulleutløser (hvis montert) er støvfrie og godt smurt før du begynner med arbeidet.
- ▶ Smør pressringer, adapter-/presskjevner samt rulleutløser (hvis montert) med "Smøremiddel og korrosjonsbeskyttelsesspray" (#308976) før du begynner med arbeidet.
- ▶ Følg produsentens originale bruksanvisning for pressingene.



Under kalde værforhold kan hydraulikkoljen tykne slik at pressingen går langsommere. Gjennomfør 5 til 10 pressoperasjoner uten forbindelsesmateriale for å varme opp pressverktøyet.

1. Trykk ned kontrollbryteren, og hold den nede til presskjevne er helt lukket.
2. Ved bruk av pressing må du føre produktet med adapterkjevne frem til pressingen og deretter utføre pressingen.



En nødvendig betingelse for varig og tett sammenpressing er fullstendig lukking av presskjevne og avslutningen av pressingen i tilknytning til dette.



Koblinger der pressingen ble avbrutt før tiden, må demonteres eller hvis mulig etterpresses.

## 6 Pleie og vedlikehold

#### ADVARSEL

**Fare for personskader når vedlikehold ikke er utført !**

- ▶ Vedlikehold er påkrevd etter 15000 sykluser eller 1 år, og må utføres av et autorisert Hilti Service Center. Forsømmelse av det regelmessige vedlikeholdet kan føre til alvorlige sikkerhetsrisikoer for operatøren og/eller til feilaktige sammenpressinger.





**⚠ ADVARSEL**

**Fare for personskader på grunn av isatt batteri !**

- ▶ Ta alltid ut batteriet før stell og vedlikeholdsarbeid!

**Pleie av produktet**

- Fjern forsiktig gjenstridig smuss.
- Rengjør ventilasjonsåpningene, der slike finnes, forsiktig med en tørr og myk børste.
- Rengjør huset bare med en lett fuktet klut. Ikke bruk silikonholdige pleiemidler, ettersom dette kan angripe plastdelene.
- Bruk en ren og tørr klut for å rengjøre kontaktene på produktet.

**Pleie av li-ion-batterier**

- Bruk aldri et batteri med tilstoppede ventilasjonsåpninger. Rengjør ventilasjonsåpningene forsiktig med en tørr og myk børste.
- Unngå at batteriet unødig utsettes for støv eller smuss. Ikke utsett batteriet for høy fuktighet (f.eks. ved å dyppe det i vann eller la det stå ute i regnet).  
Hvis et batteri blir gjennomvått, må det behandles som et skadet batteri. Isoler det i en ikke-brennbar beholder, og kontakt **Hilti service**.
- Hold batteriet fritt for fremmed olje og fett. Ikke la unødig støv eller smuss samle seg på batteriet. Rengjør batteriet med en tørr og myk børste eller en ren og tørr klut. Ikke bruk silikonholdige pleiemidler, ettersom dette kan angripe plastdelene.  
Ikke berør kontaktene på batteriet, og ikke fjern fett som er smurt på kontaktene fra fabrikkens side.
- Rengjør huset bare med en lett fuktet klut. Ikke bruk silikonholdige pleiemidler, ettersom dette kan angripe plastdelene.

**Vedlikehold**

**⚠ ADVARSEL**

**Fare for elektrisk støt!** Ufagmessige reparasjoner på elektriske komponenter kan føre til alvorlig personskade og forbrenninger.

- ▶ Elektriske deler på maskinen må kun repareres av fagfolk.
- Kontroller alle synlige deler regelmessig mht. skade og alle betjeningslementer mht. feilfri funksjon.
- Ved skader og/eller funksjonsfeil må produktet ikke brukes. Få produktet omgående reparert av **Hilti service**.
- Monter alle beskyttelsesinnretninger etter pleie- og vedlikeholdsarbeid, og kontroller at de fungerer feilfritt.



Av hensyn til sikkerheten må du bare bruke originale reservedeler, forbruksmateriell og tilbehør. Reservedeler, forbruksmateriell og tilbehør som er godkjent av **Hilti**, finner du hos **Hilti Store** eller på: [www.hilti.group](http://www.hilti.group)

**7 Transport og lagring av batteriverktøy og batterier**

**Transport**

**⚠ FORSIKTIG**

**Utsiktet start under transport !**

- ▶ Transporter alltid produktene dine uten batterier!
- ▶ Ta ut batteri(er).
- ▶ Batterier må aldri transporteres løst. Under transport må batteriene beskyttes mot kraftige støt og vibrasjoner og isoleres fra ledende materialer og andre batterier, slik at de ikke kan komme i berøring med andre batteripoler og dermed forårsake kortslutning. **Følg lokale transportforskrifter for batterier.**
- ▶ Batterier må ikke sendes i posten. Kontakt et transportfirma hvis du vil sende uskadde batterier.
- ▶ Kontroller produkt og batterier med henblikk på skader før hver bruk samt før og etter lengre transport.

**Lagring**

**⚠ ADVARSEL**

**Utsiktet skade på grunn av defekte batterier eller lekkasje fra batterier !**

- ▶ Oppbevar alltid produktene dine uten batterier!



- ▶ Oppbevar produkt og batterier kjølig og tørt. Ta hensyn til temperaturrensene som er angitt under tekniske data.
- ▶ Ikke oppbevar batterier på laderen. Ta alltid batteriet ut av laderen etter ferdig lading.
- ▶ Batterier må aldri oppbevares i solen, på varmekilder eller bak glass.
- ▶ Oppbevar produktet og batterier utenfor barns og uvedkommendes rekkevidde.
- ▶ Kontroller produkt og batterier med henblikk på skader før hver bruk samt før og etter lengre tids lagring.

## 8 Feilsøking

Ved feil som ikke står i denne tabellen eller som du selv ikke kan rette opp, må du kontakte **Hilti Service**.

### 8.1 Pressverktøyet er ikke klart til bruk

Feil	Mulig årsak	Løsning
LED-ene på batteriet viser ingenting.	Batteriet er ikke satt helt i.	▶ La batteriet gå i lås med et dobbeltklikk.
	Utladet batteri.	▶ Skift batteri og lad tomt batteri.
	Batteriet er for varmt eller for kaldt.	▶ La batteriet avkjøles eller vent til batteriet har fått romtemperatur.
1 LED på batteriet blinker.	Utladet batteri.	▶ Skift batteri og lad tomt batteri.
	Batteriet er for varmt eller for kaldt.	▶ La batteriet avkjøles eller vent til batteriet har fått romtemperatur.
4 LED-er på batteriet blinker.	Produktet er kortvarig overbelastet.	▶ La produktet kjøles av.
Rød LED => lyser konstant med lydalarm.	Teknisk problem.	▶ Mulig feilbruk! Kontakt <b>Hilti service</b> .
Rød LED => kort blinking med lydalarm.	Ladenivået for batteriet er for lavt til å kunne gjennomføre en fullstendig pressing.	▶ Skift batteri og lad tomt batteri.
Rød LED => lyser en kort stund uten lydalarm.	Produktet er overopphetet.	▶ La produktet kjøles av.

### 8.2 Pressverktøyet er klart til bruk

Feil	Mulig årsak	Løsning
Batteriet blir tomt raskere enn vanlig.	Svært lave omgivelsestemperaturer.	▶ Varm batteriet langsomt opp til romtemperatur.
Batteriet festes ikke med et hørbart dobbeltklikk.	Festetappene på batteriet er skitne.	▶ Rengjør festetappene og sett batteriet inn igjen.
Rød LED => lang blinking med lydalarm.	Presstrykk ikke nådd (feilbruk).	▶ Pass på å bruke produktet forskriftsmessig, og kontroller eventuelt sammenpressingen.
Rød LED => lyser konstant med lydalarm.	Teknisk problem.	▶ Mulig feilbruk! Kontakt <b>Hilti service</b> .
Rød LED => lyser konstant uten lydalarm.	Produktvedlikehold nødvendig.	▶ Kontakt <b>Hilti service</b> .

## 9 Kassering

### ADVARSEL

**Fare for personskade ved ikke-forskriftsmessig kassering!** Gasser eller væsker som lekker ut, utgjør en helsefare.

- ▶ Ikke send skadde batterier i posten eller på annen måte!
- ▶ Dekk til kontaktene med et ikke-ledende materiale for å unngå kortslutning.
- ▶ Kasser batterier slik at de er utilgjengelige for barn.
- ▶ Lever inn batteriet i nærmeste **Hilti Store**, eller kontakt et lokalt renovasjonsfirma.



**Hilti** produkter er i stor grad laget av gjenvinnbare materialer. Riktig materialsortering er en forutsetning for gjenvinning. I mange land tar **Hilti** imot ditt gamle apparat for gjenvinning. Spør **Hilti** kundeservice eller forhandleren.



- ▶ Kast aldri elektroverktøy, elektronisk utstyr eller batterier i husholdningsavfallet!

## 10 RoHS (direktiv for begrensning av bruk av farlige stoffer)

Under følgende lenke finner du tabellen over farlige stoffer: [qr.hilti.com/r7794692](http://qr.hilti.com/r7794692).

Du finner en lenke til RoHS-tabellen helt til slutt i denne dokumentasjonen som QR-kode.

## 11 Produsentgaranti

- ▶ Når det gjelder spørsmål om garantibetingelser, ber vi deg kontakte din lokale **Hilti**-partner.

# Alkuperäiset ohjeet

## 1 Tämän käyttöohjeen tiedot

### 1.1 Tästä käyttöohjeesta

- **Varoitus!** Ennen tuotteen käyttämisestä varmista, että olet lukenut ja ymmärtänyt tuotteen mukana toimitetun käyttöohjeen ja sen sisältämät ohjeet, neuvot sekä turvallisuus- ja varoitushuomautukset, kuvat ja tekniset erittelyt. Perehdy etenkin kaikkiin ohjeisiin, turvallisuus- ja varoitushuomautuksiin, kuviin, teknisiin erittelyihin sekä tuotteen osiin ja toimintoihin. Ellei määräyksiä, ohjeita ja neuvoja noudateta, aiheutuu sähköiskun, tulipalon ja/tai vakavien vammojen vaara. Säilytä käyttöohje ja kaikki ohjeet sekä turvallisuus- ja varoitushuomautukset myöhempää käyttötarvetta varten.
- -tuotteet on tarkoitettu ammattikäyttöön, ja niitä saa käyttää, huoltaa tai korjata vain valtuutettu, koulutettu henkilö. Käyttäjän pitää olla hyvin perillä käyttöön liittyvistä vaaroista. Tuote ja sen varusteet saattavat aiheuttaa vaaratilanteita, jos kokemattomat henkilöt käyttävät tuotetta ohjeiden vastaisesti tai muutoin asiattomasti.
- Oheinen käyttöohje vastaa tekniikan tasoa painatushetkellä. Katso uusin versio internetistä Hiltin tuotesivustolta. Sinne pääset tässä käyttöohjeessa olevasta linkistä tai QR-koodilla, joka on merkitty symbolilla .
- Varmista, että tämä käyttöohje on mukana, kun luovutat tuotteen toiselle henkilölle.

### 1.2 Merkkien selitykset

#### 1.2.1 Varoitushuomautukset

Varoitushuomautukset varoittavat tuotteen käyttöön liittyvistä vaaroista. Seuraavia varoitustekstejä käytetään:



**VAKAVA VAARA**

**VAKAVA VAARA !**

- ▶ Varoittaa uhkaavasta vaaratilanteesta, josta voi seurauksena olla vakava loukkaantuminen tai jopa kuolema.



**VAARA**

**VAARA !**

- ▶ Varoittaa mahdollisesta vaarasta, josta voi seurauksena olla vakava loukkaantuminen tai kuolema.



**VAROITUS**

**HUOMIO !**

- ▶ Varoittaa mahdollisesta vaaratilanteesta, josta voi seurata loukkaantuminen tai aineellinen vahinko.

#### 1.2.2 Symbolit käyttöohjeessa

Tässä käyttöohjeessa käytetään seuraavia symboleita:



2188465

	Noudata käyttöohjetta
	Toimintaohjeita ja muuta hyödyllistä tietoa
	Kierrätyskelpoisten materiaalien käsittely
	Älä hävitä sähkölaitteita ja akkuja tavallisen sekajätteen mukana
	<b>Hilti</b> Litiumioniakku
	<b>Hilti</b> Laturi

### 1.2.3 Symbolit kuvissa

Kuvissa käytetään seuraavia symboleita:

	Nämä numerot viittaavat vastaavaan kuvaan tämän käyttöohjeen alussa.
	Numerointi kertoo työvaiheiden järjestyksen kuvissa ja saattaa poiketa numeroinnista tekstissä.
	Kohtanumeroita käytetään kuvassa <b>Yleiskuva</b> , ja ne viittaavat kuvatekstien numerointiin kappaleessa <b>Tuoteyhteenveto</b> .
	Tämän merkin tarkoitus on kiinnittää erityinen huomiosi tuotteen käyttöön ja käsittelyyn.

## 1.3 Tuotekohtaiset symbolit

### 1.3.1 Symbolit tuotteessa

Tuotteessa voidaan käyttää seuraavia symboleita:

	Puristumisvaara!
	Tasavirta
	Tämä kone tukee iOS- ja Android-alustojen kanssa yhteensopivaa NFC-tekniologiaa.
Li-Ion	Litiumioniakku
	Käytettävien <b>Hilti</b> -litiumioniakkujen tyyppisarja. Ota kappaleessa <b>Tarkoituksenmukainen käyttö</b> annetut tiedot huomioon.
	Älä koskaan käytä akkua lyöntityökaluna.
	Älä päästä akkua putoamaan. Älä käytä akkua, johon on kohdistunut isku tai joka on muutoin vaurioitunut.

## 1.4 Tuotetiedot

**HILTI** -tuotteet on tarkoitettu ammattikäyttöön, ja niitä saa käyttää, huoltaa tai korjata vain valtuutettu, koulutettu henkilö. Käyttäjän pitää olla hyvin perillä käyttöön liittyvistä vaaroista. Tuote ja sen varusteet saattavat aiheuttaa vaaratilanteita, jos kokemattomat henkilöt käyttävät tuotetta ohjeiden vastaisesti tai muutoin asiattomasti.

Tyyppimerkinnän ja sarjanumeron löydät tyyppikilvestä.

- Kirjoita sarjanumero ohiseen taulukkoon. Tuotteen tiedot tarvitaan, jos esität kysymyksiä myynti- tai huoltoedustajallemme.

#### Tuotetiedot

Puristin	NPR 032 IE-A22
Sukupolvi	01
Sarjanumero	



## 2 Turvallisuus

### 2.1 Sähkötyökaluja koskevat yleiset turvallisuusohjeet

**⚠ VAKAVA VAARA** Lue kaikki turvallisuus- ja käyttöohjeet, selostukset ja tekniset tiedot, jotka liittyvät tähän sähkötyökaluun. Seuraavien ohjeiden noudattamatta jättäminen saattaa johtaa sähköiskuun, tulipaloon ja/tai vakavaan loukkaantumiseen.

**Säilytä kaikki turvallisuus- ja käyttöohjeet huolellisesti vastaisen varalle.**

Turvallisuusohjeissa käytetty käsite ”sähkötyökalu” tarkoittaa verkkokäyttöisiä sähkötyökaluja (joissa verkkojohto) ja akkukäyttöisiä sähkötyökaluja (joissa ei verkkojohtoa).

#### Työpaikan turvallisuus

- ▶ **Pidä työskentelyalue siistinä ja hyvin valaistuna.** Työpaikan epäjärjestys ja valaisemattomat työalueet voivat johtaa tapaturmiin.
- ▶ **Älä käytä sähkötyökalua räjähdysalttiissa ympäristössä, jossa on syttyvää nestettä, kaasua tai pölyä.** Sähkötyökalut synnyttävät kipinöitä, jotka saattavat syyttää pölyn tai höyryt.
- ▶ **Pidä lapset ja sivulliset loitolla sähkötyökalua käyttäessäsi.** Voit menettää koneen hallinnan huomiosi suuntautuessa muualle.

#### Sähköturvallisuus

- ▶ **Sähkötyökalun pistokkeen pitää sopia pistorasiaan. Pistoketta ei saa muuttaa millään tavalla.** Älä käytä pistorasia-adaptereita suojamaadotettujen sähkötyökalujen yhteydessä. Alkuperäisessä kunnossa olevat pistokkeet ja sopivat pistorasiat vähentävät sähköiskun vaaraa.
- ▶ **Vältä koskettamasta sähköä johtaviin pintoihin kuten putkiin, pattereihin, liesiin ja jääkaappeihin.** Sähköiskun vaara kasvaa, jos kehosi maadottuu.
- ▶ **Älä aseta sähkötyökalua alttiiksi sateelle tai kosteudelle.** Veden tunkeutuminen sähkötyökalun sisään lisää sähköiskun vaaraa.
- ▶ **Älä kannata tai ripusta sähkötyökalua verkkojohdostaan äläkä vedä pistoketta irti pistorasiasta johdosta vetämällä.** Pidä johto loitolla kuumuudesta, öljystä, terävistä reunoista ja liikkuvista osista. Vahingoittuneet tai toisiinsa kietoutuneet johdot lisäävät sähköiskun vaaraa.
- ▶ **Kun käytät sähkötyökalua ulkona, käytä ainoastaan ulkokäyttöön soveltuvia jatkojohtoja.** Ulko-käyttöön soveltuvan jatkojohdon käyttö pienentää sähköiskun vaaraa.
- ▶ **Jos sähkötyökalua on välttämätöntä käyttää kosteassa ympäristössä, käytä vikavirtasuojakytintä.** Vikavirtasuojakytimen käyttö pienentää sähköiskun vaaraa.

#### Henkilöturvallisuus

- ▶ **Ole valpas, kiinnitä huomiota työskentelyysi ja noudata tervettä järkeä sähkötyökalua käyttäessäsi.** Älä käytä sähkötyökalua, jos olet väsynyt tai huumeiden, alkoholin tai lääkkeiden vaikutuksen alaisena. Sähkötyökalua käytettäessä hetkellinenkin varomattomuus saattaa aiheuttaa vakavia vammoja.
- ▶ **Käytä henkilökohtaisia suojavarusteita ja aina suojalaseja.** Henkilökohtaiset suojavarusteet, kuten hengityssuojain, luistamattomat turvajalkineet, kypärä ja kuulosuojaimet, pienentävät oikein käytettyinä loukkaantumiseriskiä sähkötyökalun käyttötilanteesta riippuen.
- ▶ **Varo tahatonta käynnistämistä. Varmista, että sähkötyökalu on kytketty pois päältä, ennen kuin liität sen verkkovirtaan ja/tai liität siihen akun, otat sen käteesi tai kannat sitä.** Jos kannat sähkötyökalua sormi käyttökytkimellä tai liität pistokkeen pistorasiaan käyttökytkimen ollessa käyntiasennossa, altistat itsesi onnettomuuksille.
- ▶ **Poista kaikki säätötyökalut ja ruuvitaltat, ennen kuin käynnistät sähkötyökalun.** Työkalu tai avain, joka sijaitsee koneen pyörivässä osassa, saattaa johtaa loukkaantumiseen.
- ▶ **Vältä vaikeita työskentelyasentoja. Varmista aina tukeva seisoma-asento ja tasapaino.** Siten voit paremmin hallita sähkötyökalua odottamattomissa tilanteissa.
- ▶ **Käytä työhäsi soveltuvia vaatteita. Älä käytä löysiä työvaatteita tai koruja. Pidä hiukset, vaatteet ja käsineet loitolla liikkuvista osista.** Väljät vaatteet, korut ja pitkät hiukset voivat takertua liikkuviin osiin.
- ▶ **Jos pölynpoisto- ja keräilylaitteita voidaan asentaa, sinun on tarkastettava, että ne on liitetty oikein ja että niitä käytetään oikealla tavalla.** Pölynpoistovarustuksen käyttö vähentää pölyn aiheuttamia vaaroja.
- ▶ **Älä tuudittaudu virheelliseen turvallisuuden tunteeseen äläkä laiminlyö sähkötyökaluja koskevia turvallisuusohjeita silloinkaan, kun mielestäsi jo olet kokenut sähkötyökalun käyttäjä.** Harkitsenaton ja huolimaton toiminta voi sekunnin murto-osissa johtaa vakaviin loukkaantumisiin.



### Sähkötyökalun käyttö ja käsittely

- ▶ **Älä ylikuormita konetta. Käytä kyseiseen työhön tarkoitettua sähkötyökalua.** Sopivaa sähkötyökalua käyttäen työskentelet paremmin ja varmemmin tehoalueella, jolle sähkötyökalu on tarkoitettu.
- ▶ **Älä käytä sähkötyökalua, jonka käyttökäytin ei toimi.** Sähkötyökalu, jota ei enää voida käynnistää ja pysäyttää käyttökäytimellä, on vaarallinen ja se täytyy korjata.
- ▶ **Irrota pistoke pistorasiasta ja/tai irrota akku ennen kuin muut säätöjä, vaihdat terää tai lisävarusteita ja kun lopetat koneen käyttämisen.** Tämä turvatoimenpide estää sähkötyökalun tahattoman käynnistysriskin.
- ▶ **Säilytä sähkötyökalut poissa lasten ulottuvilta, kun niitä ei käytetä. Älä anna toisten henkilöiden käyttää konetta, elleivät he ole perehtyneet sen käyttöön ja lukeneet käyttöohjeita.** Sähkötyökalut ovat vaarallisia, jos niitä käyttävät kokemattomat henkilöt.
- ▶ **Hoida sähkötyökaluja ja niiden varusteita huolella. Tarkasta, että liikkuvat osat toimivat moitteettomasti eivätkä ole puristuksissa, ja tarkasta myös, ettei sähkötyökalussa ole murtuneita tai vaurioituneita osia, jotka saattaisivat haitata sen toimintaa. Korjauta vaurioituneet osat ennen koneen käyttämistä.** Usein loukkaantumisten ja tapaturmien syyinä on sähkötyökalujen laiminlyöty huolto.
- ▶ **Pidä terät terävinä ja puhtaina.** Huolella hoidetut terät, joiden leikkausreunat ovat teräviä, eivät jumitu herkästi, ja niillä työnteko on kevyempää.
- ▶ **Käytä sähkötyökaluja, lisävarusteita ja tarvikkeita, teriä jne. niiden käyttöohjeiden mukaisesti. Ota tällöin työolosuhteet ja suoritettava työtehtävä huomioon.** Sähkötyökalun käyttö muuhun kuin sille tarkoitettuun käyttöön saattaa johtaa vaarallisiin tilanteisiin.
- ▶ **Pidä käsikahvat ja tartuntapinnat kuivina, puhtaina, öljyttöminä ja rasvattomina.** Jos käsikahvat tai tartuntapinnat ovat liukkaat, sähkötyökalun turvallinen käyttö ja hallinta voi yllättävissä tilanteissa olla mahdotonta.

### Akkukäyttöisen sähkötyökalun käyttö ja käsittely

- ▶ **Lataa akku vain valmistajan suositamalla laturilla.** Jos laturi on tarkoitettu vain tietyn akkumallin lataamiseen, palovaara on olemassa, jos laturia käytetään muiden akkujen lataamiseen.
- ▶ **Käytä ainoastaan juuri kyseiseen sähkötyökaluun tarkoitettua akkua.** Jonkun muun akun käyttö saattaa johtaa loukkaantumiseen ja tulipaloon.
- ▶ **Pidä irrallinen akku loitolla metalliesineistä, kuten paperinliittimistä, kolikoista, avaimista, nauloista, ruuveista tai muista pienistä metalliesineistä, jotka voivat oikosulkea akun liittimet.** Akun liittimien välinen oikosulku saattaa aiheuttaa palovammoja tai johtaa tulipaloon.
- ▶ **Väärästä käytöstä johtuen saattaa akusta vuotaa nestettä, jota ei saa koskettaa. Vältä kosketusta sen kanssa. Tarvittaessa huuhtelee kosketuskohta vedellä. Jos nestettä pääsee silmiin, tarvitaan lisäksi lääkärin apua.** Akusta vuotava neste saattaa aiheuttaa ärsytystä ja palovammoja.
- ▶ **Älä käytä akkua, joka on vaurioitunut tai johon on tehty muutoksia.** Vaurioitunut akku tai akku, jota on muutettu, saattaa käyttäytyä yllättävästi ja aiheuttaa tulipalon, räjähdyksen ja vammoja.
- ▶ **Varjele akkua avotulelta ja korkeilta lämpötiloilta.** Avotuli tai yli 130 °C:n (265 °F) lämpötila voi aiheuttaa räjähdyksen.
- ▶ **Noudata kaikkia akun lataamisesta annettuja ohjeita, ja lataa akku tai akun sisältävä sähkötyökalu aina käyttöohjeessa mainittuja lämpötilarajoja noudattaen.** Akun virheellinen lataaminen tai lataaminen sallitun lämpötila-alueen lämpötiloja noudattamatta saattaa johtaa akun tuhoutumiseen ja aiheuttaa tulipalovaaran.

### Huolto

- ▶ **Anna koulutettujen ammattihenkilöiden korjata sähkötyökalusi ja hyväksy korjauksiin vain alkupe räisiä varaosia.** Siten varmistat koneen turvallisuuden säilymisen.
- ▶ **Älä koskaan yritä huoltaa vaurioitunutta akkua.** Akkujen kaikki huoltotyöt saa suorittaa vain valmistaja tai sen valtuuttama huoltopiste.

## 2.2 Puristintyökalujen muut turvallisuusohjeet

### Henkilöturvallisuus

- ▶ Käytä vain tuotetta, joka on teknisesti moitteettomassa kunnossa.
- ▶ Älä koskaan tee laitteeseen minkäänlaisia muutoksia.
- ▶ Älä koskaan tee puristuksia kaasuputkiin, paitsi jos työkaluvalmistaja nimenomaisesti on sallinut puristamisen tätä työkalua ja erityisesti tarkastettuja sovitteita käytettäessä.
- ▶ Varmista, että lukitustappi kunnolla sisään työnnettynä ja paikalleen lukittuna.
- ▶ Varmista, ettei puristinleuoissa ole vierasesineitä (esimerkiksi laastia, kivijäämiä, metallilastuja jne.) tai vaurioita. Vaurioituneita tai taittuneita puristinleukoja ei enää saa käyttää!



- ▶ **Tarkasta puristin, puristinleuat NPR PS tai puristinrenkaat NPR PR ohjeiden mukaisesti ennen työnteon aloittamista.** Puutteellisesti tarkastetut laitteet, leuat ja renkaat voivat johtaa virheellisiin puristuksiin, ja niihin liittyy myös käyttäjän turvallisuusriski. Puristimet on vähintään 15 000 puristuksen jälkeen ja kuitenkin vähintään kerran vuodessa tarkastutettava **Hilti**-huollossa. Puristinleuat ja -renkaat on huollettava kerran vuodessa **Hilti**-huollossa.
- ▶ Tee puristusliitoksellisen putkijärjestelmän tiiviystarkastus, jotta vältät vuodot (esimerkiksi käyttövirheen seurauksena).

### Sähköturvallisuus

- ▶ Ennen laitteen käyttämistä kaikki käyttäjän työskentelyalueella olevat aktiiviset, ts. virtaa johtavat, osat on kytkettävä jännitteettömiksi. Jos se ei ole mahdollista, on ryhdyttävä sähköjännitteellisten osien lähellä tehtävien töiden edellyttämiin turvatoimiin.
- ▶ Älä tee puristusta sähköjännitteellisiin osiin. Laitetta ei luokitella eristetyksi, minkä vuoksi laitteen käyttäjän ja lähellä olevien henkilöiden on käytettävä soveltuvaa henkilökohtaista suojavarustusta (suoja-aseet, turvakengät, suojavaatetus jne.).

### Sähköturvallisuuden käyttö ja hoito

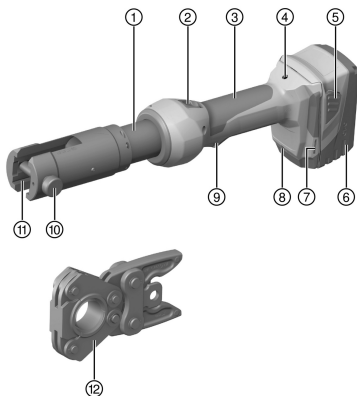
- ▶ Kytke sähköturvallisuus pois päältä noin 50 peräkkäisen puristamisen jälkeen, ja anna sen jäähtyä noin 15 minuutin ajan. Ylikuumentuminen voi vaurioittaa laitetta.

## 2.3 Akkujen käyttö ja hoito

- ▶ Ota litiumioniakkujen kuljettamisesta, varastoinnista ja käyttämisestä annetut erityisohjeet huomioon.
- ▶ Suojaa akut korkeilta lämpötiloilta, suoralta auringonpaisteelta ja avotulelta.
- ▶ Akkuja ei saa avata, puristaa, kuumentaa lämpötilaan yli 80 °C (176 °F) tai polttaa.
- ▶ Älä käytä tai lataa akkua, joka on saanut iskun, joka on pudonnut yli metrin korkeudelta tai joka on muulla tavoin vaurioitunut. Tällaisessa tapauksessa ota aina yhteys **Hilti** -huoltoon.
- ▶ Jos akku on liian kuuma koskea, se saattaa olla vaurioitunut. Laita akku palovaarattomaan paikkaan ja riittävän etäälle syttyivistä materiaaleista. Anna akun jäähtyä. Jos akku vielä tunnin kuluttuakin on liian kuuma koskea, akku on vaurioitunut. Ota yhteys **Hilti**-huoltoon.

## 3 Kuvaukset

### 3.1 Tuoteyhteenveto



- 1 Puristinpää
- 2 Palautuspainike puristinleukojen avaamiseen vika- tai hätätilanteessa
- 3 Kotelo
- 4 Huoltotarpeen ja vian merkkivalo (punainen LED)
- 5 Akun lukituksen vapautus
- 6 Akku
- 7 Ura molemmilla puolilla, **Hilti**-putoamisvarmistimen kiinnitykseen
- 8 Työalueen valkoinen LED-valo
- 9 Käyttökytkin
- 10 Laitepään avaamisen/sulkemisen lukitustappi
- 11 Puristinleuat
- 12 Puristinrenkas ja adapterileuat

### 3.2 Tarkoituksenmukainen käyttö

Kuvattu tuote on akkukäyttöinen, sähköhydraulinen puristin.

Se on tarkoitettu sovitteiden puristamiseen kiinni seosmetalli-, kupari- ja teräsputkiin.

- Käytä tämän tuotteen yhteydessä vain B 22 -sarjan **Hilti**-litiumioniakkujia.
- Käytä näiden akkujen lataamiseen vain latureita, jotka **Hilti** on hyväksynyt. Lisätietoja saat **Hilti Store** -liikkeestä ja osoitteesta: [www.hilti.group](http://www.hilti.group)



### 3.3 Mahdollinen väärä käyttö

- Tätä käsiohjattavaa laitetta ei saa kiinnittää puristaen eikä käyttää kiinteäasenteisesti.
- Sähköhydraulista puristinta ei saa käyttää sateessa tai veden alla.

### 3.4 Li-ioniakun lataustilan näyttö

Litiumioniakun lataustila ja tuotteen häiriöt näytetään litiumioniakun merkkivaloilla. Litiumioniakun lataustila näytetään, kun jompaakumpaa akun lukituksen vapautuspainikkeista painetaan kevyesti.

Tila	Merkitys
4 LED-merkkivaloa palaa.	Lataustila: 75 % ... 100 %
3 LED-merkkivaloa palaa.	Lataustila: 50 % ... 75 %
2 LED-merkkivaloa palaa.	Lataustila: 25 % ... 50 %
1 LED-merkkivalo palaa.	Lataustila: 10 % ... 25 %
1 LED-merkkivalo vilkkuu.	Lataustila: < 10 %

Akun lataustilan tarkastaminen ei ole mahdollista käyttökytkin painettuna ja 5 sekunnin aikana käyttökytkimen vapauttamisesta. Jos akun LED-merkkivalot vilkkuvat, ota huomioon ohjeet kappaleessa Apuhäiriötilanteisiin.

### 3.5 Toimituksen sisältö

Puristin, käyttöohje.

Muita tälle tuotteelle hyväksytyjä järjestelmätuotteita löydät **Hilti Store** -liikkeestä tai nettiosoitteesta: [www.hilti.group](http://www.hilti.group)

## 4 Tekniset tiedot

	<b>NPR 032 IE-A22</b>
<b>Nimellisjännite</b>	21,6 V
<b>Paino EPTA Procedure 01 mukaan sisältäen akun B22&amp;8.0</b>	3,3 kg
<b>Puristusaika</b>	≈ 7 s
<b>Max. puristusvoima</b>	32 kN
<b>Varastointilämpötila</b>	-20 °C ... 70 °C
<b>Ympäristön lämpötila käytettäessä</b>	-17 °C ... 60 °C

### 4.1 Melutiedot ja värinäarvot EN 60745 mukaan

Tässä käyttöohjeessa annetut äänenpaine- ja värinäarvot on mitattu standardoitujen mittausmenetelmien mukaisesti, ja näitä arvoja voidaan käyttää sähkötyökalujen vertailussa. Ne soveltuvat myös altistumisten tilapäiseen arviointiin. Annetut arvot koskevat sähkötyökalun pääasiallisia käyttötarkoituksia. Jos sähkötyökalua kuitenkin käytetään muihin tarkoituksiin, poikkeavia työkaluja tai teriä käyttäen tai puutteellisesti huollettuna, arvot voivat poiketa tässä ilmoitetuista. Tämä saattaa merkittävästi lisätä altistumista koko työskentelyajan aikana. Altistumisia tarkasti arvioitaessa on otettava huomioon myös ne ajat, jolloin laite on kytketty pois päältä tai jolloin laite on päällä, mutta sillä ei tehdä varsinaista työtä. Tämä saattaa merkittävästi vähentää altistumista koko työskentelyajan aikana. Käyttäjän suojaamiseksi melun ja/tai värinän vaikutukselta ryhdy tarpeellisiin turvatoimenpiteisiin kuten: Sähkötyökalun ja siihen kiinnitettävien työkalujen huolto, käsien lämpimänä pitäminen, työtehtävien organisointi.

#### Meluarvot

<b>Äänitehotaso (L<sub>WA</sub>)</b>	80 dB(A)
<b>Äänitehotason epävarmuus (K<sub>WA</sub>)</b>	2,5 dB(A)
<b>Melupäästön äänenpainetaso (L<sub>PA</sub>)</b>	70 dB(A)
<b>Äänenpainetaso epävarmuus (K<sub>PA</sub>)</b>	2,5 dB(A)





## Tärinäarvot

Tärinän kokonaisarvo (käytön aikana) (a)	2,5 m/s <sup>2</sup>
Epävarmuus (K)	1,5 m/s <sup>2</sup>

## 4.2 Akku

Akkutoimintajännite	21,6 V
Ympäristön lämpötila käytettäessä	-17 °C ... 60 °C
Varastointilämpötila	-20 °C ... 40 °C
Akun lämpötila lataamisen alkaessa	-10 °C ... 45 °C

## 5 Käyttö

### 5.1 Työkohteen valmistelu



#### VAARA

**Loukkaantumisvaara vahingossa käynnistymisen seurauksena!**

- ▶ Varmista ennen akun kiinnittämistä, että tuote on kytketty pois päältä.
- ▶ Irrota akku, ennen kuin muutat koneen säätöjä tai vaihdat lisävarusteosia.

Noudata tässä dokumentaatiossa ja tuotteessa olevia turvallisuus- ja varoitushuomautuksia.

### 5.2 Akun lataus

1. Ennen lataamista lue laturin käyttöohje.
2. Varmista, että liittimet akussa ja laturissa ovat puhtaat ja kuivat.
3. Lataa akku hyväksytyllä laturilla. 123

### 5.3 Akun kiinnitys



#### VAARA

**Loukkaantumisvaara akun oikosulun tai putoamisen seurauksena!**

- ▶ Ennen akun paikalleen laittamista varmista, ettei akun liittimissä akussa ja tuotteessa ole vieraita esineitä.
  - ▶ Varmista, että akku aina lukittuu kunnolla paikalleen.
1. Lataa akku täyteen ennen ensimmäistä käyttökertaa.
  2. Työnnä akku tuotteeseen siten, että akku kuultavasti lukittuu paikalleen.
  3. Tarkasta, että akku on kunnolla kiinni.

### 5.4 Akun irrotus

1. Paina akun lukituksen vapautuspainikkeita.
2. Vedä akku irti laitteesta.

### 5.5 Puristinleukojen laittaminen paikalleen



#### VAARA

**Loukkaantumisvaara!** Tuotteen käynnistyminen vahingossa.

- ▶ Irrota akku, ennen kuin asetat puristinleuat paikalleen, vaihdat ne tai irrotat ne.



Älä koskaan käytä tuotetta ilman puristinleukoja!

Kunnollisen kiinni puristumisen sekä työ- ja toimintaturvallisen käytön varmistamiseksi käytä ainoastaan työkalu- ja/tai laitevalmistajan tähän puristimeen hyväksymiä puristinleukoja.

1. Irrota akku ja valitse soveltuvat puristinleuat.
2. Paina lukitsintappia.
3. Kierrä lukitsintappi vastapäivään rajoittimeen saakka.



4. Vedä lukitsintappi irti.
5. Laita puristinleuat paikalleen.
6. Työnnä lukitsintappi paikalleen siten, että se lukittuu.
7. Kierrä puristinpää haluamaasi työasentoon.



Paineettomana puristinpäättä on selvästi helpompi kiertää.

## 5.6 Puristinleukojen irrotus



### VAARA

**Loukkaantumisvaara!** Tuotteen käynnistyminen vahingossa.

- Irrota akku, ennen kuin asetat puristinleuat paikalleen, vaihdat ne tai irrotat ne.

1. Irrota akku ja kierrä puristinpää lähtöasentoonsa.
2. Paina lukitsintappia.
3. Kierrä lukitsintappi vastapäivään rajoittimeen saakka.
4. Vedä lukitsintappi irti.
5. Irrota puristinleuat eteenpäin tuotteesta.

## 5.7 Puristinrenkaan ja adapterileukojen laittaminen paikalleen



### VAARA

**Loukkaantumisvaara!** Tuotteen käynnistyminen vahingossa.

- Irrota akku, ennen kuin asetat puristinleuat paikalleen, vaihdat ne tai irrotat ne.



Kunnollisen kiinni puristumisen sekä työ- ja toimintaturvallisen käytön varmistamiseksi käytä ainoastaan työkalu- ja/tai laitevalmistajan tähän puristimeen hyväksymiä puristinrenkaita.

1. Irrota akku.
2. Paina lukitsintappia.
3. Kierrä lukitsintappi vastapäivään rajoittimeen saakka.
4. Vedä lukitsintappi irti.
5. Laita adapterileuat paikalleen.
6. Työnnä lukitsintappi paikalleen siten, että se lukittuu.
7. Aseta puristinrenkas puristettavaa sovitinta vasten.
8. Sulje puristinrenkas.

## 5.8 Puristinrenkaan ja adapterileukojen irrotus



### VAARA

**Loukkaantumisvaara!** Tuotteen käynnistyminen vahingossa.

- Irrota akku, ennen kuin asetat puristinleuat paikalleen, vaihdat ne tai irrotat ne.

1. Avaa puristinrenkas.
2. Irrota puristinrenkas.
3. Irrota akku.
4. Paina lukitsintappia.
5. Kierrä lukitsintappi vastapäivään rajoittimeen saakka.
6. Vedä lukitsintappi irti.
7. Irrota adapterileuat eteenpäin tuotteesta.



## 5.9 Hilti-putoamisvarmistimen (lisävaruste) kiinnitys 4

### HUOMIO

**Tuotteen ja/tai putoamisvarmistinliinan vaurio.** Väärä käsittely saattaa johtaa tuotteen ja/tai putoamisvarmistinliinan vaurioitumiseen.

- ▶ Älä käytä metalliketjuja putoamisvarmistinliinana. Älä käytä putoamisvarmistinliinaa, jonka pituus on yli 6 ft (2 m).



Vaurioiden välttämiseksi suositamme, että käytät **Hilti**-putoamisvarmistinta, jos teet työtä lattia-/maapintatasoa korkeammalla.

Putoamisvarmistin mahdollistaa turvavaijerin/-liinan kiinnittämisen.

Tuotetta käytettäessä on noudatettava lattia-/maapintatasoa korkeammalla tehtäviä töitä koskevia kansallisia määräyksiä.

1. Irrota akku.
2. Ohjaa putoamisvarmistimen kummatkin nokat laitejalan molemmilla puolilla oleviin uriin.
3. Kiinnitä putoamisvarmistin ruuveillaan.
4. Laita akku takaisin paikalleen.

## 5.10 Hilti-putoamisvarmistimen (lisävaruste) irrotus 4

1. Irrota akku.
2. Kierrä putoamisvarmistimen ruuvit irti.
3. Vedä putoamisvarmistimen kummatkin nokat pois laitejalassa olevista urista ja irrota putoamisvarmistin.
4. Laita akku takaisin paikalleen.

## 5.11 Puristamisen tekeminen 5

### VAARA

**Vaara!** Kaasuputkiin kiinni puristettaessa ulos virtaamaan pääsevä kaasu aiheuttaa vaaran!

- ▶ Älä koskaan tee puristuksia kaasuputkiin, paitsi jos työkaluvalmistaja nimenomaisesti on sallinut puristamisen tätä työkalua ja erityisesti tarkastettuja sovitteita käytettäessä.

### VAARA

**Väärin suunnatut adapterileuat ja puristinrenkas aiheuttavat loukkaantumisvaaran.** Adapterileuat ja/tai puristinrenkas saattavat sinkoutua voimalla, mikä voi aiheuttaa käyttäjälle tai lähellä oleville ihmisille vakavia vammoja.

- ▶ Adapterileukojen ja puristinrenkaan pitää koko puristusvaiheen aikana olla oikein suunnatut.

### VAROITUS

**Väärä käsittely voi aiheuttaa vaurion!** Puristin ja/tai puristusrenkaat voivat vaurioitua väärän käsittelyn seurauksena.

- ▶ Ennen työn aloittamista varmista, että puristusrenkaat, adapteri-/puristinleuat sekä rullalaite (jos olemassa) ovat pölyttömät ja hyvin voidellut.
- ▶ Voitele puristusrenkaat, adapteri-/puristinleuat ja rullalaite (jos olemassa) tuotteella "Voiteluaine ja korroosiosuojaspray" (#308976) ennen kuin aloitat työnteon.
- ▶ Noudata puristusrenkaiden valmistajan toimittamia alkuperäisiä ohjeita.



Kylmässä säässä hydraulikkaöljy voi paksuuntua, mikä hidastaa puristusvaihetta. Lämmitä puristin tekemällä 5–10 tyhjää puristusta.

1. Paina käyttökytkintä ja pidä painettuna, kunnes puristinleuat ovat kokonaan sulkeutuneet.



2. Puristinrengasta käytettäessä aseta tuote adapterileukoineen vasten puristinrengasta ja tee sitten puristus.



Kunnolla tiiviin puristuksen ehdoton edellytys on, että puristinleuat sulkeutuvat kokonaan ja että puristusvaihe viedään loppuun saakka.



Sovitteet, jotka puristusvaiheessa murtuvat ennenaikaisesti, on irrotettava tai, jos mahdollista, niitä on puristettava lisää.

## 6 Huolto ja kunnossapito



### VAARA

#### Loukkaantumisvaara, jos huoltoa ei ole suoritettu !

- ▶ Huolto on tarpeen 15 000 syklin tai yhden vuoden jälkeen ja se pitää tehdä valtuutetussa Hilti Service Center -huollossa. Säännöllisen huollon suorittamatta jättäminen voi aiheuttaa vakavia turvallisuusriskejä käyttäjälle ja/tai virheellisiä puristuksia.



### VAARA

#### Loukkaantumisvaara jos akku paikallaan !

- ▶ Irrota akku aina ennen hoito- ja kunnostustöitä!

#### Tuotteen hoito

- Puhdista pinttynyt lika varovasti.
- Jos tuotteessa on jäähdytysilmaraot, puhdista ne varovasti kuivalla ja pehmeällä harjalla.
- Puhdista kotelon pinnat vain kevyesti kostutetulla kankaalla. Älä käytä silikonia sisältäviä hoitoaineita, sillä ne saattavat vaurioittaa muoviosia.
- Käytä tuotteen liittimien puhdistamiseen vain puhdasta ja kuivaa kangaspalaa.

#### Litiumioniakkujen hoito

- Älä koskaan käytä akkua, jos sen jäähdytysilmaraot ovat tukkeutuneet. Puhdista jäähdytysilmaraot varovasti kuivalla, pehmeällä harjalla.
- Vältä altistamista akkua tarpeettomasti pölylle tai lialle. Älä koskaan altista akkua suurelle kosteudelle (esimerkiksi upota veteen tai jätä sateeseen).  
Jos akku on pahoin kastunut, käsittele sitä kuin vaurioitunutta akkua. Eristä akku palamattomasta materiaalista valmistettuun astiaan ja ota yhteys **Hilti**-huoltoon.
- Pidä akku öljyttömänä ja rasvattomana. Älä anna pölyn ja lian kertyä akun pintaan. Puhdista akku kuivalla, pehmeällä harjalla tai puhtaalla, kuivalla kankaalla. Älä käytä silikonia sisältäviä hoitoaineita, sillä ne saattavat vaurioittaa muoviosia.  
Älä kosketa akun liittimiä äläkä poista akun liittimiin tehtaalla laitettua rasvaa.
- Puhdista kotelon pinnat vain kevyesti kostutetulla kankaalla. Älä käytä silikonia sisältäviä hoitoaineita, sillä ne saattavat vaurioittaa muoviosia.

#### Kunnossapito



### VAARA

**Sähköiskun aiheuttama vaara!** Sähköosien asiantuntemattomat korjaukset voivat aiheuttaa vakavia loukkaantumisia ja palovammoja.

- ▶ Sähköosien korjaustyöt saa tehdä ainoastaan valtuutettu sähköasentaja.
- Tarkasta säännöllisin välein kaikkien näkyvien osien mahdolliset vauriot ja käyttöelementtien moitteeton toiminta.
- Jos havaitset vaurioita ja/tai toimintahäiriöitä, älä käytä tuotetta. Korjauta tuote viipymättä **Hilti**-huollossa.
- Hoito- ja kunnostustöiden jälkeen kiinnitä kaikki suojalaitteet takaisin ja tarkasta niiden moitteeton toiminta.



Turvallisen käytön varmistamiseksi käytä vain alkuperäisiä varaosia, kulutusmateriaaleja ja lisävarusteita. **Hiltin** tälle tuotteelle hyväksymiä varaosia, kulutusmateriaaleja ja lisävarusteita löydät **Hilti Store** -liikkeestä tai osoitteesta: [www.hilti.group](http://www.hilti.group)



## 7 Akkukäyttöisten työkalujen ja akkujen kuljetus ja varastointi

### Kuljettaminen

#### VAROITUS

#### Käynnistyminen vahingossa kuljetuksen aikana !

- ▶ Kuljeta tuotteesi aina akku irrotettuna!
- ▶ Irrota akku/akut.
- ▶ Älä koskaan kuljeta akkuja irrallaan muiden tavaroiden joukossa. Akut on suojattava kuljetuksen ajaksi koviilta iskuilta ja tärinältä, ja ne on eristettävä kaikenlaisista sähköä johtavista materiaaleista ja muista akuista, jotta niiden navat eivät pääse kosketuksiin muiden akkujen napojen kanssa. Seurauksena saattaisi olla oikosulku. **Noudata maakohtaisia akkujen kuljetusmääryksiä.**
- ▶ Akkuja ei saa koskaan lähettää postitse. Käännä kuljetusyrityksen puoleen, kun haluat lähettää vaurioittomia akkuja.
- ▶ Tarkasta tuotteen ja akun mahdolliset vauriot aina ennen käyttöä sekä ennen pitkää kuljetusta ja sen jälkeen.

### Varastointi

#### VAARA

#### Viallinen tai vuotava akku voi aiheuttaa vaurioita !

- ▶ Varastoi tuotteesi aina akku irrotettuna!
- ▶ Varastoi tuote ja akut viileässä ja kuivassa paikassa. Ota teknisissä tiedoissa annetut lämpötilarajat huomioon.
- ▶ Akkuja ei saa säilyttää laturissa. Irrota akku laturista aina latauksen päätyttyä.
- ▶ Älä koskaan varastoi akkuja auringonpaisteessa, lämmönlähteen päällä tai ikkunan vieressä.
- ▶ Varastoi tuote ja akut lasten ja asiattomien henkilöiden ulottumattomissa.
- ▶ Tarkasta tuotteen ja akun mahdolliset vauriot aina ennen käyttöä sekä ennen pitkää varastointia ja sen jälkeen.

## 8 Apua häiriötilanteisiin

Häiriöissä, joita ei ole kuvattu tässä taulukossa tai joita et itse pysty poistamaan, ota yhteys **Hilti**-huoltoon.

### 8.1 Puristin ei ole toimintakykyinen

Häiriö	Mahdollinen syy	Ratkaisu
Akun LED-merkkivalot eivät näytä mitään.	Akku ei kunnolla kiinni.	▶ Kiinnitä akku siten, että se lukittuu paikalleen kuultavasti kaksi kertaa naksauten.
	Akku tyhjentynyt.	▶ Vaihda akku ja lataa tyhjentynyt akku.
	Akku liian kuuma tai liian kylmä.	▶ Anna akun jäähtyä tai lämmitä huoneenlämpötilaan.
1 LED-merkkivalo akussa vilkkuu.	Akku tyhjentynyt.	▶ Vaihda akku ja lataa tyhjentynyt akku.
	Akku liian kuuma tai liian kylmä.	▶ Anna akun jäähtyä tai lämmitä huoneenlämpötilaan.
4 LED-merkkivaloa akussa vilkkuu.	Tuote on hetkellisesti ylikuormittunut.	▶ Anna tuotteen jäähtyä.
Punainen LED => Palaa jatkuvasti ja varoitusääni kuuluu.	Tekninen ongelma.	▶ Käyttövirhe mahdollinen! Ota yhteys <b>Hilti</b> -huoltoon.
Punainen LED => Vilkkuu hetkellisesti ja varoitusääni kuuluu.	Akun lataustila on liian pieni työtehtävän kunnolliseen suorittamiseen.	▶ Vaihda akku ja lataa tyhjentynyt akku.
Punainen LED => Palaa hetkellisesti ilman varoitusääntä.	Tuote ylikuumentunut.	▶ Anna tuotteen jäähtyä.



## 8.2 Puristin on toimintakykyinen

Häiriö	Mahdollinen syy	Ratkaisu
Akku tyhjenee tavallista nopeammin.	Erittäin alhainen ympäristön lämpötila.	▶ Anna akun hitaasti lämmitä huoneenlämpötilaan.
Akku ei lukitu paikalleen selvästi kaksi kertaa naksauttaen.	Akun salpanokat likaantuneet.	▶ Puhdista salpanokat ja kiinnitä akku uudelleen paikalleen.
Punainen LED => Viikkuu pitkään ja varoitusääni kuuluu.	Puristusvoimaa ei saavuteta (käyttövirhe).	▶ Varmista oikea käyttö ja tarvittaessa tarkasta puristus.
Punainen LED => Palaa jatkuvasti ja varoitusääni kuuluu.	Tekninen ongelma.	▶ Käyttövirhe mahdollinen! Ota yhteys <b>Hilti</b> -huoltoon.
Punainen LED => Palaa jatkuvasti ilman varoitusääntä.	Tuote tarvitsee huoltoa.	▶ Ota yhteys <b>Hilti</b> -huoltoon.

## 9 Hävittäminen



**Määräystenvastaisten hävittäminen aiheuttaa loukkaantumisvaaran!** Ulos vuotavat kaasut tai nesteet vaarantavat terveyden.

- ▶ Älä lähetä vaurioituneita akkuja!
- ▶ Peitä liittännät sähköä johtamattomalla materiaalilla oikosulkujen välttämiseksi.
- ▶ Hävitä akut siten, etteivät ne voi joutua lasten käsiin.
- ▶ Hävitä akku viemällä se **Hilti Store** -liikkeeseen tai käännä vastuullisen jätteenkäsittely-yrityksen puoleen.

**Hilti**-tuotteet on pääosin valmistettu kierrätyskelpoisista materiaaleista. Kierrätyksen edellytys on materiaalien asianmukainen lajittelu. Useissa maissa **Hilti** ottaa vanhat koneet ja laitteet vastaan kierrätystä ja hävitystä varten. Lisätietoja saat **Hilti**-huollosta tai -edustajalta.



- ▶ Älä hävitä sähköytökaluja, elektronisita laitteita ja akkuja tavallisen sekajätteen mukana!

## 10 RoHS (vaarallisten aineiden käytön rajoittamisen direktiivi)

Vaarallisten aineiden taulukon löydät seuraavasta linkistä: [qr.hilti.com/r7794692](http://qr.hilti.com/r7794692).  
Linkki RoHS-taulukkoon on tämän dokumentaation lopussa QR-koodina.

## 11 Valmistajan myöntämä takuu

- ▶ Jos sinulla on takuehtoihin liittyviä kysymyksiä, ota yhteys paikalliseen **Hilti**-edustajaan.

## Originaalkäsitsejä

### 1 Andmed käsitusjuhendi kohta

#### 1.1 Käesoleva käsitusjuhendi kohta

- **Hoiatus!** Enne toote kasutamist veenduge, et olete tootele lisatud kasutusjuhendi, sealhulgas juhised, ohutus- ja hoiatusviited, joonised ja spetsifikatsioonid, läbi lugenud ja sellest aru saanud. Tutvuge eriti kõigi juhiste, ohutus- ja hoiatusviidete, jooniste, spetsifikatsioonide ning komponentide ja funktsioonidega. Selle eiramisel esineb elektrilöögi, tulekahju ja/või raskete vigastuste oht. Hoidke kasutusjuhend koos kõigi juhiste, ohutus- ja hoiatusviidetega hilisemaks kasutamiseks alles.
- **HILTI** tooted on ette nähtud professionaalsele kasutajale ja neid tohivad käsitseda, hooldada ja korras hoida ainult volitatud ja asjaomase väljaõppega isikud. Nimetatud personal peab olema teadlik kõikidest kaasnevatest ohtudest. Seade ja sellega ühendatavad abivahendid võivad osutada ohtlikuks, kui neid ei kasutata nõuetekohaselt või kui nendega töötab vastava väljaõppeta isik.



- Lisatud kasutusjuhend vastab tehnika käesolevale tasemele trükkimise ajal. Uusima versiooni leiate alati veebist Hilti toote leheküljelt. Järgige selleks sümboliga tähistatud linki või QR-koodi käesolevas kasutusjuhendis.
- Andke toode teistele edasi ainult koos käesoleva kasutusjuhendiga!

## 1.2 Märkide selgitus

### 1.2.1 Hoiatused

Hoiatused annavad märku toote kasutamisel tekkivatest ohtudest. Kasutatakse järgmisi märksõnu:

#### OHT

OHT !

- ▶ Võimalikud ohtlikud olukorrad, mis võivad põhjustada kasutaja raskeid kehavigastusi või hukkamist.

#### HOIATUS

HOIATUS !

- ▶ Võimalik ohtlik olukord, mis võib põhjustada kasutaja raskeid kehavigastusi või hukkamist.

#### ETTEVAATUST

ETTEVAATUST !

- ▶ Võimalikud ohtlikud olukorrad, mis võivad põhjustada kehavigastusi või varalist kahju.

### 1.2.2 Sümbolid kasutusjuhendis

Käesolevas kasutusjuhendis kasutatakse järgmisi sümboleid:

	Järgige kasutusjuhendit
	Soovitused seadme kasutamiseks ja muu kasulik teave
	Taaskasutatavate materjalide käsitlemine
	Elektrilisi tööriistu ja akusid ei tohi visata olmejäätmete hulka
	<b>Hilti</b> Li-Ion-aku
	<b>Hilti</b> Laadimiseseade

### 1.2.3 Joonistel kasutatud sümbolid

Joonistel kasutatakse järgmisi sümboleid.

	Numbrid viitavad vastavatele joonistele kasutusjuhendi juhendi alguses.
	Numeratsioon kajastab tööetappide järjekorda pildi kujul ja võib tekstis kirjeldatud tööetappidest kõrvale kalduda.
	Positsiooninumbreid kasutatakse joonisel <b>Ülevaade</b> ja need viitavad selgituste numbritele lõigus <b>Toote ülevaade</b> .
	See märk näitab, et toote käsitlemisel tuleb olla eriti tähelepanelik.

## 1.3 Tootepõhised sümbolid

### 1.3.1 Sümbolid toote peal

Tootel võib kasutada järgmisi sümboleid:

	Sõrmede vigastamise oht!
	Alalisvool



	Seade toetab NFC-tehnoloogiat, mis on ühildatav iOS- ja Android-platvormidega.
Li-Ion	Liitiumioonaku
	Kasutatud <b>HilTI</b> Li-ioonaku seeria. Pidage kinni peatükis <b>Sihipärane kasutamine</b> toodud juhistest.
	Ärge kasutage akut kunagi lõõgiriistana.
	Ärge laske akul kunagi maha kukkuda. Ärge kasutage akut, mis on saanud löögi või on muul moel kahjustatud.

#### 1.4 Tooteinfo

**HILTI** tooted on ette nähtud professionaalsele kasutajale ja neid tohivad käsitseda, hooldada ja korras hoida ainult volitatud ja asjaomase väljaõppega isikud. Nimetatud personal peab olema teadlik kõikidest kaasnevatest ohtudest. Seade ja sellega ühendatavad abivahendid võivad osutada ohtlikuks, kui neid ei kasutata nõuetekohaselt või kui nendega töötab vastava väljaõppeta isik.

Tüübitähis ja seerianumber on tüübisildil.

- ▶ Kandke seerianumber järgmise tabelisse. Andmeid toote kohta vajate meie esindusele või hooldekeskusele päringute esitamisel.

##### Andmed toote kohta

Pressimisseade	NPR 032 IE-A22
Põlvkond	01
Seerianumber	

#### 1.5 Vastavusdeklaratsioon

## 2 Ohutus

### 2.1 Üldised ohutusnõuded elektriliste tööriistade kasutamisel

**⚠ HOIATUS! Lugege kõiki selle elektrilise tööriista juurde kuuluvaid ohutusjuhiseid, nõuandeid, jooniseid ja tehnilisi andmeid!** Järgmiste juhiste eiramise tagajärg võib olla elektrilöökk, tulekahju ja/või rasked vigastused.

**Hoidke kõik ohutusnõuded ja juhised edaspidiseks kasutamiseks alles.**

Ohutusjuhistes kasutatud mõiste "elektriline tööriist" käib võrgutoitega (toitejuhtmega) elektriliste tööriistade või akutoitega (toitejuhtmeta) elektriliste tööriistade kohta.

#### Ohutus töökohal

- ▶ **Hoidke oma töökoht puhas ja valgustage seda korralikult.** Korrastamata ja valgustamata töökoht võib põhjustada õnnetusi.
- ▶ **Ärge kasutage elektrilist tööriista plahvatusohtlikus keskkonnas, kus leidub tuleohtlikke vedelikke, gaase või tolmu.** Elektrilistest tööriistadest lööb sademeid, mis võivad tolmu või auru süüdata.
- ▶ **Hoidke lapsed ja kõik teised töökohast eemal, kui kasutate elektrilist tööriista!** Kui teie tähelepanu juhitakse kõrvale, võib seade teie kontrolli alt väljuda.

#### Elektriohutus

- ▶ **Elektrilise tööriista pistik peab sobima pistikupesasse. Pistiku juures ei tohi teha mingeid muudatusi. Kaitsemaandusega seadmete puhul ei tohi kasutada adapterpistikuid.** Muutmata pistikud ja sobivad pistikupesad vähendavad elektrilöögiohtu.
- ▶ **Vältige keha kontakti maandatud pindadega (nt toru, radiaator, pliit, külmik).** Kui teie keha on maandatud, on elektrilöögi oht suurem.
- ▶ **Kaitske elektrilist tööriista vihma ja niiskuse eest.** Kui elektrilise tööriista sisemusse satub vett, suurendab see elektrilöögiohtu.
- ▶ **Ärge kasutage ühenduskaablit elektrilise tööriista kandmiseks, riputamiseks ega pistiku stepslist väljatõmbamiseks!** Hoidke ühenduskaablit eemal kuumusest, õldest, teravatest servadest ja liukuvatest osadest. Kahjustatud või keerdsu ühenduskaablid suurendavad elektrilöögiohtu.





- ▶ **Kui töotate elektrilise tööriistaga vabas õhus, kasutage ainult selliseid pikendusjuhtmeid, mida tohib kasutada ka välitingimustes.** Välitingimustesse sobiva pikendusjuhtme kasutamine vähendab elektrilöögiohtu.
- ▶ **Kui seadmega töötamine niiskes keskkonnas on vältimatu, kasutage rikkevoolu kaitselülilit.** Rikkevoolu kaitselüliti kasutamine vähendab elektrilöögiohtu.

#### Inimeste ohutus

- ▶ **Olge tähelepanelik, jälgige, mida teete, ja toimige elektrilise tööriistaga töötades kaalutletult. Ärge töötagte elektrilise tööriistaga, kui olete väsinud või alkoholi, narkootikumide või ravimite mõju all!** Hetkeline tähelepanematus elektrilise tööriista kasutamisel võib põhjustada raskeid kehavigastusi ja varalist kahju.
- ▶ **Kandke isiklikke kaitsevahendeid ja alati kaitseprille.** Isiklike kaitsevahendite, nt tolmu maski, libisemiskindlate turvajalatsite, kaitsekiivri või kuulmiskaitsevahendite kandmine (sõltuvalt elektrilise tööriista tüübist ja kasutusala) vähendab vigastusohu.
- ▶ **Vältige elektrilise tööriista soovimatut käivitamist! Enne elektrilise tööriista ühendamist vooluvõrku ja/või elektrilise tööriista aku paigaldamist, tööriista ülestõstmist ja kandmist veenduge, et elektriline tööriist on välja lülitatud!** Kui hoiate elektrilise tööriista kandmisel sõrme lülil või ühendate vooluvõrku sisselülitatud tööriista, võib juhtuda õnnetus.
- ▶ **Enne elektrilise tööriista sisselülitamist eemaldage selle küljest seade- ja mutrivõtmed.** Elektrilise tööriista pöörleva osa küljes olev seade- või mutrivõti võib põhjustada vigastusi.
- ▶ **Vältige ebatavalist tööasendit! Võtke stabiilne tööasend ja säilitage alati tasakaal.** Nii saate elektrilist tööriista ootamatutes olukordades paremini kontrollida.
- ▶ **Kandke sobivat rõivastust. Ärge kandke laiu riideid ega ehteid! Hoidke juuksed, rõivad ja kindad seadme liikuvatest osadest eemal.** Lotendavad riided, ehted ja pikad juuksed võivad sattuda seadme liikuvate osade vahele.
- ▶ **Kui elektrilise tööriista külge on võimalik paigaldada tolmueemaldus- ja kogumisseadiseid, veenduge, et need on tööriistaga ühendatud ja et need kasutatakse nõuetekohaselt.** Tolmueemaldusseadise kasutamine võib vähendada tolmuast tingletud ohte.
- ▶ **Ärge laske tekkida petlikul turvatundel ega eirake elektrilise tööriista ohutusreegleid isegi siis, kui olete pärast paljukordset kasutamist elektrilise tööriistaga harjunud.** Tähelepanematu käsitsemine võib sekundi murdosa jooksul kaasa tuua raskeid vigastusi.

#### Elektrilise tööriista kasutamine ja käsitsemine

- ▶ **Ärge koormake seadet üle!** Kasutage konkreetseks tööks sobivat elektrilist tööriista. See töötab ettenähtud jõudluspiirides tõhusamalt ja ohutumalt.
- ▶ **Ärge kasutage elektrilist tööriista, mille lüliti on rikkis!** Elektriline tööriist, mida ei saa enam lülitist korralikult sisse ja välja lülitada, on ohtlik ning tuleb viia parandusse.
- ▶ **Tõmmake enne seadme mis tahes seadetöid, tarvikute vahetamist ja seadme hoiulepanekut pistik pistikupesast välja ja/või eemaldage äravõetav aku.** See ettevaatusabinõu hoiab ära seadme soovimatu käivitumise.
- ▶ **Kasutusvälisel ajal hoidke elektrilist tööriista lastele kättesaamatus kohas. Ärge laske seadet kasutada isikutel, kes seadme tööpõhimõtet ei tunne või ei ole lugenud käesolevaid kasutusjuhendeid.** Asjatundmatute isikute käes on elektrilised tööriistad ohtlikud.
- ▶ **Hooldage elektrilisi tööriistu ja tarvikuid korralikult. Kontrollige, kas liikuvad osad töötavad veatult ega kiilu kiini.** Veenduge, et seadme osad ei ole murdunud või kahjustatud määral, mis mõjutab seadme töökindlust. Laske kahjustatud osad enne seadme kasutamist parandada. Ebapiisavalt hooldatud elektrilised tööriistad põhjustavad õnnetusi.
- ▶ **Hoidke lõiketarvikud teravad ja puhtad.** Hästi hooldatud, teravate lõikeservadega lõiketarvikud kiiluvad harvemini kinni ja neid on lihtsam juhtida.
- ▶ **Kasutage elektrilist tööriista, tarvikuid ja lisatarvikuid vastavalt nende juhiste.** Arvestage seejuures töötingimuste ja tehtava töö iseloomuga. Elektrilise tööriista kasutamine otstarbel, milleks see ei ole ette nähtud, võib põhjustada ohtlikke olukordi.
- ▶ **Käepidemed ja haardepinnad peavad olema kuivad, puhtad ning vabad õlist ja rasvast.** Libedad käepidemed ja haardepinnad ei võimalda elektrilist tööriista ootamatutes olukordades kindlalt käsitseada ega kontrollida.

#### Akuga tööriista kasutamine ja käsitsemine

- ▶ **Laadige akusid ainult tootja soovitatud laadimisseadmega.** Kui teatud tüüpi aku laadimiseks ettenähtud laadimisseadet kasutatakse teist tüüpi akude laadimiseks, tekib tulekahjuoht.
- ▶ **Kasutage elektrilistes tööriistades ainult ettenähtud akusid.** Teist tüüpi akude kasutamine võib põhjustada vigastus- ja põlenguohu.



- ▶ **Hoidke akud kasutusvälisel ajal eemal kirjklambritest, müntidest, võtmetest, naeltest, kruvidest ja teistest väikestest metallesemetest, mis võivad aku kontaktid omavahel ühendada.** Aku kontaktide vahel tekkinud lühis võib põhjustada põletuse või tulekahju.
- ▶ **Väärkasutuse korral võib akuvedelik akust välja voolata. Vältige sellega kokkupuudet. Juhusliku kokkupuute korral loputage kahjustatud kohta veega. Kui vedelik satub silma, otsige ka arstiabi.** Väljavoolav akuvedelik võib põhjustada nahaärritust või põletust.
- ▶ **Ärge kasutage kahjustatud ega modifitseeritud akut!** Kahjustatud või modifitseeritud akud võivad käituda ettenägematult ja põhjustada tulekahju, plahvatusi või vigastusohu.
- ▶ **Ärge laske akul kokku puutuda tule ega liiga kõrge temperatuuriga!** Tuli või temperatuur üle 130 °C (265 °F) võivad tekitada plahvatusi.
- ▶ **Järgige kõiki laadimisjuhiseid ja ärge kunagi laadige akut ega akutööriista väljaspool kasutusjuhendis näidatud temperatuurivahemikku.** Väär laadimine või laadimine väljaspool lubatud temperatuurivahemikku võib kahjustada akut ja suurendada tuleohtu.

#### Hooldus

- ▶ **Laske elektrilist tööriista parandada ainult kvalifitseeritud spetsialistidel, kes kasutavad originaalvaruosi.** Nii on tagatud elektrilise tööriista ohutu töö.
- ▶ **Ärge hooldage kahjustatud akut!** Akut võib hooldada ainult tootja või volitatud klienditeenindus.

## 2.2 Pressi täiendavad ohutusnõuded

#### Inimeste turvalisus

- ▶ Kasutage toodet ainult siis, kui selle tehniline seisukord on veatu.
- ▶ Ärge kunagi muutke ega modifitseerige seadet.
- ▶ Ärge tehke kunagi pressimistõid gaasitorustike võrkudes – välja arvatud juhul, kui süsteemi haldaja on seda selgesõnaliselt lubanud seoses käesoleva tööriistaga ja spetsiaalselt kontrollitud liitmikega.
- ▶ Veenduge, et lukustuspoldid on täielikult sisse lükatud ja kindlalt oma kohale fikseeritud.
- ▶ Hoolitsege selle eest, et pressipakkide vahel ei ole võõrkehi (krohvi, kivijääke, metalliaaste jne) ja et need ei ole kahjustunud. Kahjustunud või paindunud pressipakke ei tohi kasutada!
- ▶ **Enne tööde alustamist kontrollige pressi, pressipakke NPR PS või pressirõngaid NPR PR vastavalt esitatud andmetele.** Ebapiisavalt kontrollitud seadmed, pakid või rõngad võivad põhjustada valesid pressimisi ja on kasutaja jaoks ohtlikud. Pressid tuleb pärast 15 000 pressimist, kuid vähemalt kord aastas anda kontrollimiseks **Hilti** hoolduskeskusse. **Hilti** hoolduskeskus peab kord aastas pressipakke ja -rõngaid hooldama.
- ▶ (Näiteks pressi vales kasutamisest tingitud) lekete vältimiseks tehke pressitud torusüsteemidele tihenduse kontrollimiseks survekatse.

#### Elektriohutus

- ▶ Enne seadme kasutuselevõttu tuleb kõik pingestatud, st elektrit juhtivad detailid seadme kasutaja tööpiirkonnas pingelt vabastada. Kui see ei ole võimalik, tuleb rakendada vastavaid ettevaatusabinõusid, mis on nõutavad pingestatud osade lähedal töötamise korral.
- ▶ Ärge pressige pingestatud detaile. Seade ei ole isoleeritud ja seda tuleb seetõttu kasutada koos isikukaitsevahenditega (kaitsekindad, kaitsejalatsid, kaitserõivad), mis sobivad selleks, et kaitsta teid ennast ja lähedal viibivaid isikuid.

#### Elektriliste tööriistade hoolikas käsitlemine ja kasutamine

- ▶ Lülitage elektriline tööriist pärast u 50 järjestikust pressimist välja ja laske sellel umbes 15 minutit jahtuda. Ülekuumenemine võib seadet kahjustada.

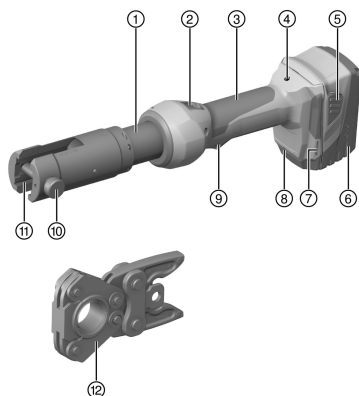
## 2.3 Akude hoolikas käsitlemine ja kasutamine

- ▶ Järgige liitiumioonakude veo, ladustamise ja käsitlemise suhtes kehtivaid erinõudeid.
- ▶ Kaitske akusid kõrgete temperatuuride, otsese päikese kiirguse ja tule eest.
- ▶ Akusid ei tohi lahti võtta, kokku muljuda, kuumutada üle 80°C (176°F) ega põletada.
- ▶ Ärge kasutage ega laadige akusid, mis on saanud löögi, kukkunud kõrgemalt kui üks meetrit või muul viisil vigastada saanud. Võtke sellisel juhul alati ühendust **Hilti hooldekeskusega**.
- ▶ Kui aku on nii kuum, et seda ei saa puudutada, võib aku olla defektne. Asetage aku nähtavasse tulekindlasse kohta, mis on süttivatest materjalidest piisavalt kaugel. Laske akul jahtuda. Kui aku on ühe tunni pärast ikka veel liiga kuum, et seda puudutada saaks, siis on aku defektne. Võtke ühendust **Hilti hooldekeskusega**.



### 3 Kirjeldus

#### 3.1 Toote ülevaade 1



- ① Pressipea
- ② Lähetestamisüliti pressipakkide avamiseks rikke korral või hädaolukorras
- ③ Korpus
- ④ Hooldus- ja tõrkenäidik (punane LED)
- ⑤ Vabastusnupp akule
- ⑥ Aku
- ⑦ Kahepoolne pilu **Hilti** kukkumiskaitse kinnitamiseks
- ⑧ Valge LED-valgusti töökoha valgustamiseks
- ⑨ Juhtüliti
- ⑩ Lukustuspolt seadmepea avamiseks/sulgemiseks
- ⑪ Pressipakk
- ⑫ Pressimine adapterpakkidega

#### 3.2 Sihipärane kasutamine

Kirjeldatud toode on akutoitega elektrilis-hüdrauliline press.

See on ette nähtud liitmaterjalist torude, vasktorude (Cu) ja terastorude liitmike kokkupressimiseks.

- Kasutage selle toote jaoks üksnes B 22 tüüpi **Hilti** liitiumioonakusid.
- Nende akude laadimiseks kasutage üksnes **Hilti** heakskiidetud laadimiseadmeid. Lisateavet leiate müügiesindusest **Hilti Store** või veebilehelt: [www.hilti.group](http://www.hilti.group)

#### 3.3 Võimalik väärkasutus

- Käsitsi juhivat toodet ei tohi rakise külge kinnitada ja kasutada statsionaarse seadmena.
- Elektrilis-hüdraulilist pressi ei tohi kasutada tugeva vihma ajal ega vee all.

#### 3.4 Liitiumioonaku näidik

Liitiumioonaku laetuse astet ja häireid seadme töös kuvatakse liitiumioonaku näidiku kaudu. Liitiumioonaku laetuse astet näete, kui vajutate ühele kahest aku vabastusnupust.

Seisund	Tähendus
4 LED-tuld põlevad.	Laetuse tase: 75% kuni 100%
3 LED-tuld põlevad.	Laetuse tase: 50% kuni 75%
2 LED-tuld põlevad.	Laetuse tase: 25% kuni 50%
1 LED-tuli põleb.	Laetuse tase: 10% kuni 25%
1 LED-tuli vilgub.	Laetuse tase: < 10%

**i** Aku laetuse taset ei saa näha ajal, mil juhtüliti on alla vajutatud, samuti kuni 5 sekundi vältel pärast juhtüliti vabastamist. Kui aku näidiku LED-tuled vilguvad, järgige punktis „Abi tõrgete puhul“ toodud juhiseid.

#### 3.5 Tarnekomplekt

Press, kasutusjuhend.

Muud süsteemitooded leiate müügiesindusest **Hilti Store** või veebisaidilt: [www.hilti.group](http://www.hilti.group)



## 4 Tehnilised andmed

	NPR 032 IE-A22
Nimipinge	21,6 V
Kaal EPTA Procedure 01 järgi koos akuga B228.0	3,3 kg
Pressimisaeg	≈ 7 s
maksimaalne pressimisjõud	32 kN
Hoiutemperatuur	-20 °C ... 70 °C
Ümbritseva keskkonna temperatuur töötamise ajal	-17 °C ... 60 °C

### 4.1 Andmed müra ja vibratsiooni kohta vastavalt standardile EN 60745

Käesolevas kasutusjuhendis toodud helirõhu- ja vibratsioonitase on mõõdetud standarditud mõõtemeetodil ning asjaomaseid näitajaid saab kasutada elektriliste tööriistade võrdlemiseks. Need sobivad ka müra- ja vibratsioonitaseme esialgseks hindamiseks. Toodud näitajad iseloomustavad elektrilise tööriista põhilisi ettenähtud töid. Kui aga elektrilist tööriista kasutatakse muul otstarbel, teiste tarvikutega või kui tööriista on ebapiisavalt hooldatud, võivad näitajad käesolevas juhendis toodud näitajatest kõrvale kalduda. See võib vibratsiooni- ja mürataseta töötamise koguperioodil tunduvalt suurendada. Müra- ja vibratsioonitaseme täpseks hindamiseks tuleb arvesse võtta ka aega, mil tööriist oli välja lülitatud või küll sisse lülitatud, kuid tegelikult tööle rakendamata. See võib vibratsiooni- ja mürataseta töötamise koguperioodil tunduvalt vähendada. Seadme kasutaja kaitsmiseks müra ja/või vibratsiooni eest rakendage täiendavaid kaitseabinõusid, näiteks: hooldage seadet ja tarvikuid korralikult, hoidke käed soojad, tagage sujuv töökorraldus.

#### Andmed müra kohta

Helivõimsustase ( $L_{WA}$ )	80 dB(A)
Mõõtemääramatus helivõimsustaseme puhul ( $K_{WA}$ )	2,5 dB(A)
Helirõhutase ( $L_{pA}$ )	70 dB(A)
Mõõtemääramatus helirõhutaseme puhul ( $K_{pA}$ )	2,5 dB(A)

#### Andmed vibratsiooni kohta

Vibratsiooni üldväärtus (seadme töötamise ajal) (a)	2,5 m/s <sup>2</sup>
Mõõtemääramatus (K)	1,5 m/s <sup>2</sup>

### 4.2 Aku

Aku tööpinge	21,6 V
Ümbritseva keskkonna temperatuur töötamise ajal	-17 °C ... 60 °C
Hoiutemperatuur	-20 °C ... 40 °C
Aku temperatuur laadimise alguses	-10 °C ... 45 °C

## 5 Käsitsemine

### 5.1 Töö ettevalmistamine

#### HOIATUS

**Vigastuste oht soovimatu käivitumise tõttu!**

- ▶ Enne aku paigaldamist veenduge, et selle juurde kuuluv seade on välja lülitatud.
- ▶ Enne seadme seadistamist ja tarvikute vahetamist eemaldage seadmest aku.

Järgige kasutusjuhendis esitatud ja tootele märgitud ohutusnõudeid ja hoiatusi.

### 5.2 Aku laadimine

1. Enne laadimist lugege laadimiseadme kasutusjuhendit.
2. Veenduge, et aku ja laadimiseadme kontaktid on puhtad ja kuivad.
3. Laadige akut selleks ettenähtud laadimiseadmega. 135



### 5.3 Aku paigaldamine

#### HOIATUS

#### **Vigastuste oht lühise või allakukkunud aku tõttu!**

- ▶ Enne aku paigaldamist veenduge, et aku ja seadme kontaktidel ei ole võõrkehaseid.
  - ▶ Veenduge, et aku fikseerub alati korrektselt kohale.
- 
1. Enne esmakordset kasutamist laadige aku täiesti täis.
  2. Lükake aku seadmesse, kuni see kuuldavalt kohale fikseerub.
  3. Kontrollige aku kindlat kinnitumist.

### 5.4 Aku eemaldamine

1. Vajutage aku vabastusnuppudele.
2. Tõmmake aku seadmest välja.

### 5.5 Pressipakkide paigaldamine

#### HOIATUS

#### **Vigastuste oht!** Seadme soovimatu käivitumine.

- ▶ Enne pressipaki paigaldamist/vahetamist/eemaldamist eemaldage aku.
- 

Ärge kasutage seadet kunagi ilma pressipakkideta!  
 Nõuetekohase pressimise ning seadme töö- ja funktsiooniohutu kasutamise tagamiseks kasutage ainult süsteemi pakkuja ja/või masina tootja poolt pessi jaoks lubatud pressipakke.

---

1. Eemaldage aku ja valige välja sobiv pressipakk.
  2. Suruge lukustusplõtsile.
  3. Pöörake lukustusplõtsi vastupäeva kuni piirikuni.
  4. Tõmmake lukustusplõts välja.
  5. Paigaldage pressipakid.
  6. Lükake lukustusplõtsi kuni selle fikseerumiseni.
  7. Pöörake pressipea soovitud tööasendisse.
- 

Survestamata olekus on pressipead tunduvalt lihtsam pöörata.

---

### 5.6 Pressipaki eemaldamine

#### HOIATUS

#### **Vigastuste oht!** Seadme soovimatu käivitumine.

- ▶ Enne pressipaki paigaldamist/vahetamist/eemaldamist eemaldage aku.
- 

1. Eemaldage aku ja pöörake pressipea lähteasendisse.
2. Suruge lukustusplõtsile.
3. Pöörake lukustusplõtsi vastupäeva kuni piirikuni.
4. Tõmmake lukustusplõts välja.
5. Tõmmake pressipakk ettepoole tootest välja.

### 5.7 Adapterpaki ja pressirõnga paigaldamine

#### HOIATUS

#### **Vigastuste oht!** Seadme soovimatu käivitumine.

- ▶ Enne pressipaki paigaldamist/vahetamist/eemaldamist eemaldage aku.
- 

Nõuetekohase pressimise ning seadme töö- ja funktsiooniohutu kasutamise tagamiseks kasutage ainult süsteemi pakkuja ja/või masina tootja poolt pessi jaoks lubatud pressirõngaid.

---



1. Eemaldage aku.
2. Suruge lukustuspoldile.
3. Pöörake lukustuspolti vastupäeva kuni piirikuni.
4. Tõmmake lukustuspolst välja.
5. Paigaldage adapterpakk.
6. Lükake lukustuspolti kuni selle fikseerumiseni.
7. Asetage pressirõngas pressitavale liitmikule.
8. Sulgege pressirõngas.

## 5.8 Pressirõnga ja adapterpaki eemaldamine



### HOIATUS

**Vigastuste oht!** Seadme soovimatu käivitumine.

- ▶ Enne pressipaki paigaldamist/vahetamist/eemaldamist eemaldage aku.

1. Avage pressirõngas.
2. Eemaldage pressirõngas.
3. Eemaldage aku.
4. Suruge lukustuspoldile.
5. Pöörake lukustuspolti vastupäeva kuni piirikuni.
6. Tõmmake lukustuspolst välja.
7. Võtke adapterpakk ettepoole seadmest välja.

## 5.9 Hilti Kukkumiskaitse (lisavarustus) paigaldamine 4



### TÄHELEPANU

**Toode ja/või laskumiskõied võivad kahjustuda.** Asjatundmatu käsitlemine võib toodet ja/või laskumiskõisi kahjustada.

- ▶ Ärge kasutage laskumiskõite asemel metallkette. Ärge kasutage laskumiskõisi, mis on pikemad kui 2 m.



Vigastuste vältimiseks on kõrgetel töökohtadel töötamise ajal soovitatav kasutada **Hilti** kukkumiskaitset.

Kukkumiskaitse võimaldab hoidekõite/hoiderihmade kinnitamist.

Tootega töötamise ajal tuleb tingimata järgida riigis kehtivaid eeskirju kõrgetel töökohtadel töötamise kohta.

1. Eemaldage aku.
2. Sisestage kukkumiskaitse mõlemad lapatsid seadmejala mõlemal küljel asuvasse piludesse.
3. Kinnitage kukkumiskaitse komplekti kuuluvate kruvidega.
4. Paigaldage uuesti aku.

## 5.10 Hilti Eemaldage kukkumiskaitse (lisavarustus) 4

1. Eemaldage aku.
2. Keerake kukkumiskaitse kruvid välja.
3. Tõmmake kukkumiskaitse mõlemad lapatsid seadmejala piludest välja ja eemaldage kukkumiskaitse.
4. Paigaldage uuesti aku.

## 5.11 Pressimisprotsessi teostamine 5



### HOIATUS

**Oht!** Gaasi väljatuleku oht gaasitoru pressimise tõttu!

- ▶ Ärge tehke kunagi pressimistöid gaasitorustike võrkudes – välja arvatud juhul, kui süsteemi haldaja on seda selgesõnaliselt lubanud seoses käesoleva tööriistaga ja spetsiaalselt kontrollitud liitmikega.



### HOIATUS

**Vigastuste oht, tingituna mittekorrektelt joondatud adapterpakkidest ja pressirõngast.** Adapterpakid ja/või pressirõngas võivad muutuda lendkehaks ja tekitada kasutajale või läheduses viibivatele isikutele raskeid vigastusi.

- ▶ Adapteripakid ja pressirõngas peavad olema pressimise ajal korrektselt joondatud.

### ETTEVAATUST

**Valest käsitemisest tingitud materiaalsed kahjud!** Press ja/või pressimisrõngad võivad vale kasutamise tagajärjel kahjustuda.

- ▶ Veenduge, et pressirõngad, adapter-/presspakud ning rullajam (kui olemas) oleksid tolmuvabad ning hästi määrdeainega määritud enne, kui töödega alustate.
- ▶ Määrige pressirõngaid, adapter-/presspakke ning rullajameid (kui olemas) "määrdeaine ja korrosioonikaitsepreiga" (#308976) enne, kui töödega alustate.
- ▶ Järgige pressirõngaste tootja koostatud algupärast kasutusjuhendit.



Hüdroöli võib külmates tingimustes pakseneda ning pressimisprotsessi aeglustada. Viige pressimis-seadme soojendamiseks läbi 5 kuni 10 pressimisprotsessi.

1. Vajutage juhtlülile ja hoidke seda all kuni pressipakkide täieliku sulgumiseni.
2. Pressirõnga kasutamiseks asetage toode koos adapterpakkidega pressirõngale ja teostage pressimis-protsess.



Püsivalt tiheda pressimise hädavajalik tingimus on pressipakkide täielik sulgumine ja sellega seotud pressimisprotsessi lõpetamine.



Liitmikud, mille puhul pressimisprotsess katkestati enneaegselt, tuleb eemaldada või võimaluse korral üle pressida.

## 6 Hooldus ja korrashoid

### HOIATUS

**Hooldamata jätmine põhjustab vigastuste ohtu !**

- ▶ Hooldus on vajalik pärast 15 000 tsükli või 1 aasta möödumist ja seda peab tegema volitatud Hilti Service Center. Regulaarse hoolduse tegemata jätmine võib põhjustada operaatoreid tõsiselt ohustavaid ja/või ebaõiget pressimist.

### HOIATUS

**Vigastuste oht paigaldatud aku korral !**

- ▶ Enne mis tahes hooldus- ja korrashoiutöid eemaldage seadmest aku!

#### Toote hooldus

- Eemaldage kõvast kinni olev mustus ettevaatlikult.
- Puhastage ventilatsiooniavasid ettevaatlikult kuiva, pehme harjaga.
- Puhastage korpust ainult veidi niiske lapiga. Ärge kasutage silikooni sisaldavaid hooldusvahendeid, sest need võivad kahjustada seadme plast detaile.
- Seadme kontaktide puhastamiseks kasutage puhast kuiva lappi.

#### Liitium-ioonakude hooldus

- Ärge kunagi kasutage akut, mille ventilatsiooniavad on ummistunud. Puhastage ventilatsiooniavasid ettevaatlikult kuiva, pehme harjaga.
- Kaitske akut tolmu ja mustuse eest. Ärge jätke akut kunagi suure niiskuse kätte (ärge asetage seda vette ja ärge jätke vihma kätte).  
Kui aku on märjaks saanud, siis käsitlege seda nii, nagu oleks see kahjustatud. Isoleerige aku tulekindlas anumast ja pöörduge **Hilti** hooldekeskusesse.
- Hoidke aku puhas õlist ja rasvast. Vältige akusse asjatult tolmu ja mustuse kogunemist. Puhastage akut kuiva pehme harjaga või puhta kuiva lapiga. Ärge kasutage silikooni sisaldavaid hooldusvahendeid, sest need võivad kahjustada seadme plast detaile.  
Ärge puudutage aku kontakte ja ärge eemaldage kontaktidelt tehases peale kantud määret.



- Puhastage korpust ainult veidi niiske lapiga. Ärge kasutage silikooni sisaldavaid hooldusvahendeid, sest need võivad kahjustada seadme plastdetaile.

**Tehnohooldus****⚠ HOIATUS**

**Elektrilöögi oht!** Elektridetailide asjatundmatu parandamine võib kaasa tuua raskeid vigastusi ja põletusi.

► Elektridetailide tohivad parandada ainult elektriala asjatundjad.

- Kontrollige regulaarselt, kas kõik nähtavad osad on terved ja juhtelemendid töötavad veatult.
- Ärge kasutage seadet kahjustuste ja/või tõrgete korral. Laske seade kohe parandada **Hilti** hooldekeskuses.
- Pärast hooldus- ja korrashoiutöid paigaldage kõik kaitseseadised ja kontrollige, kas need töötavad veatult.



Ohutu töö tagamiseks kasutage ainult originaalvaruosi, -materjale ja lisatarvikuid. **Hilti** heakskiidetud varuosad, materjalid ja lisatarvikud oma tootele leiata müügiesindusest **Hilti Store** või veebilehelt: [www.hilti.group](http://www.hilti.group)

**7 Akutööriistade ja akude transport ja ladustamine****Transport****⚠ ETTEVAATUST**

**Soovimatu käivitamine transportimisel !**

- Transportige tooteid ilma akudeta!
- Eemaldage aku/akud.
- Ärge kunagi transportige akusid lahtiselt. Enne aku transportimist tuleb aku pakendada nii, et see oleks kaitstud löökide ja vibratsiooni eest ning isoleeritud kõikidest elektrit juhtivatest materjalidest või teistest akudest, et vältida kokkupuudet teise aku poolustega ning lühise teket. **Järgige akude transpordi suhtes kehtivaid riigisiseseid nõudeid.**
- Akusid ei tohi saata posti teel. Kahjustamata akude saatmiseks pöörduge logistikaettevõtja poole.
- Iga kord enne kasutamist ning enne ja pärast pikemat transporti või hoiustamist kontrollige seadet ja akusid vigastuste suhtes.

**Hoiustamine****⚠ HOIATUS**

**Defektsed akud või lekkivad akud võivad tekitada vigastusi !**

- Kasutusvälisel ajal eemaldage seadmest aku!
- Hoidke seadet ja akusid jahedas ja kuivas kohas. Pidage kinni tehnilistes andmetes toodud temperatuuripiirangutest.
- Ärge hoidke akusid laadimisseadmes. Pärast laadimist eemaldage aku laadimisseadmest.
- Ärge hoidke akusid päikese käes, radiaatori peal või klaasi taga.
- Hoidke seadet ja akusid lastele ja kõrvalistele isikutele ligipääsmatus kohas.
- Iga kord enne kasutamist ning enne ja pärast pikemaajalist seismist kontrollige seadet ja akusid kahjustuste suhtes.

**8 Abi tõrgete puhul**

Kui peaks esinema tõrge, mida ei ole järgmises tabelis nimetatud või mida Te ei suuda ise kõrvaldada, pöörduge **Hilti** hooldekeskusse.

**8.1 Pressimisseade ei ole töökorras**

Tõrge	Võimalik põhjus	Lahendus
Aku LED-tuled on kustunud.	Aku ei ole täielikult sisse pandud.	► Laske akul topeltklõpsuga kohale fikseeruda.
	Aku on tühi.	► Vahetage aku ja laadige tühi aku täis.





Tõrge	Võimalik põhjus	Lahendus
Aku LED-tuled on kustunud.	Aku on liiga kuum või liiga külm.	▶ Laske akul jahtuda või toatemperatuurini soojeneda.
Aku vilgub 1 LED-tuli.	Aku on tühi.	▶ Vahetage aku ja laadige tühi aku täis.
	Aku on liiga kuum või liiga külm.	▶ Laske akul jahtuda või toatemperatuurini soojeneda.
Aku vilguvad 4 LED-tuld.	Toode on lühikest aega üle kooramatud.	▶ Laske seadmel jahtuda.
Punane märgutuli => põleb pidevalt ja kõlab hoiatussignaali	Tehniline probleem.	▶ Võimalik on kasutusviga! Võtke ühendust <b>Hilti</b> hooldekeskusega.
Punane märgutuli => vilgub lühidalt, kõlab hoiatussignaali.	Aku laetuse aste on liiga väike, et saavutada täielike kasutusvalmidus.	▶ Vahetage aku ja laadige tühi aku täis.
Punane märgutuli => vilgub ilma hoiatussignaali.	Seade on üle kuumenenud.	▶ Laske seadmel jahtuda.

## 8.2 Pressimiseseade on töökorras

Tõrge	Võimalik põhjus	Lahendus
Aku tühjeneb tavalisest kiiremini.	Ümbritseva keskkonna väga madal temperatuur.	▶ Laske akul aeglaselt ruumitemperatuurini soojeneda.
Aku ei fikseeru kuuldava topelklõpsuga kohale.	Aku fiksaatorninad on määrdunud.	▶ Puhastage fiksaatorninad ja paigaldage aku uuesti.
punane märgutuli => vilgub pikalt ja kõlab hoiatussignaali.	Pressimisrõhku ei saavutatud (viga kasutamisel).	▶ Tagage nõuetekohane kasutamine ja kontrollige vajaduse korral pressimist.
Punane märgutuli => põleb pidevalt ja kõlab hoiatussignaali	Tehniline probleem.	▶ Võimalik on kasutusviga! Võtke ühendust <b>Hilti</b> hooldekeskusega.
Punane märgutuli => põleb pidevalt, hoiatussignaali ei kõla.	Toode vajab hooldust.	▶ Võtke ühendust <b>Hilti</b> hooldekeskusega.

## 9 Utiliseerimine

### HOIATUS

**Valest käitlemisest tingitud vigastuste oht!** Eralduvad gaasid või vedelikud on terviseohtlikud.

- ▶ Ärge saatke kahjustada saanud akusid posti teel!
- ▶ Lühise vältimiseks katke akukontaktid elektrit mittejuhtiva materjaliga.
- ▶ Käidelge akusid nii, et need ei satu laste kätte.
- ▶ Utiliseerige aku **Hilti Store** esinduses või pöörduge asjaomase jäätmekäitlusettevõtte poole.

Enamik **Hilti** seadmete valmistamisel kasutatud materjalidest on taaskasutatavad. Taaskasutuse eelduseks on materjalide korralik sorteerimine. Paljudes riikides kogub **Hilti** kasutusressursi ammendanud seadmed kokku. Lisateavet saate **Hilti** müügiesindusest.



- ▶ Ärge visake kasutusressursi ammendanud elektrilisi tööriistu, elektroonikaseadmeid ja akusid olmejäätmete hulka!

## 10 RoHS (direktiiv ohtlike ainete kasutamise piirangute kohta)

Järgmiselt lingilt leiata ohtlike ainete tabeli: [qr.hilti.com/r7794692](http://qr.hilti.com/r7794692).

RoHS-tabeli juurde viiva lingi leiata käesoleva dokumendi lõpust QR-koodina.



- ▶ Garantiitingimusi puudutavates küsimustes pöörduge oma kohaliku **Hilti** partneri poole.

## Originālā lietošanas instrukcija

### 1 Informācija par lietošanas instrukciju

#### 1.1 Par šo lietošanas instrukciju

- **Brīdinājums!** Pirms sākt izstrādājuma lietošanu, pārliecinieties, ka ir izlasīta un saprasta izstrādājumam pievienotā lietošanas instrukcija, ieskaitot pamācības, drošības norādījumus un brīdinājumus, attēlus un specifikācijas. Īpaši rūpīgi iepazīstieties ar pamācībām, drošības norādījumiem un brīdinājumiem, attēliem un specifikācijām, kā arī sastāvdaļām un funkcijām. Neievērošanas gadījumā pastāv elektriskās strāvas trieciena, aizdegšanās un/vai smagu traumu risks. Rūpīgi uzglabājiet lietošanas instrukciju, ieskaitot visas pamācības, drošības norādījumus un brīdinājumus, turpmākai izmantošanai.
- **HILTI** izstrādājumi ir paredzēti profesionāliem lietotājiem, un to darbināšanu, apkopi un tehniskā stāvokļa uzturēšanu drīkst veikt tikai kvalificēts, atbilstīgi apmācīts personāls. Personālam ir jābūt labi informētam par iespējamajiem riskiem, kas var rasties darba laikā. Izstrādājums un tā papildaprīkojums var radīt bīstamas situācijas, ja to uztic neprofesionālam personālam vai nelieto atbilstīgi nosacījumiem.
- Pievienotā lietošanas instrukcija atbilst aktuālajam tehnikas attīstības līmenim tās sagatavošanas brīdī.. Aktuālā versija vienmēr ir pieejama tiešsaistē, Hilti izstrādājumu lapā. Lai tai piekļūtu izmantojiet šajā lietošanas instrukcijā iekļauto saiti vai kvadrātķodu, kas apzīmēts ar simbolu
- Vienmēr pievienojiet lietošanas instrukciju izstrādājumam, ja tas tiek nodots citai personai.

#### 1.2 Apzīmējumu skaidrojums

##### 1.2.1 Brīdinājumi

Brīdinājumi pievērš uzmanību bīstamībai, kas pastāv, strādājot ar izstrādājumu. Tiek lietoti šādi signālvārdi:

##### **BĪSTAMI!**

##### **BĪSTAMI!**

- ▶ Pievērš uzmanību draudošām briesmām, kas var izraisīt smagus miesas bojājumus vai nāvi.

##### **BRĪDINĀJUMS!**

##### **BRĪDINĀJUMS!**

- ▶ Pievērš uzmanību iespējamam apdraudējumam, kas var izraisīt smagas traumas vai pat nāvi.

##### **IEVĒROT PIESARDZĪBU!**

##### **UZMANĪBU!**

- ▶ Norāda uz iespējami bīstamām situācijām, kas var izraisīt traumas vai materiālos zaudējumus.

##### 1.2.2 Simboli lietošanas instrukcijā

Šajā lietošanas instrukcijā tiek izmantoti šādi simboli:

	Ievērojiet lietošanas instrukciju
	Norādījumi par lietošanu un cita noderīga informācija
	Rīcība ar atsevišķi pārstrādājamiem materiāliem
	Neizmetiet elektroiekārtas un akumulatorus sadzīves atkritumos.
	<b>Hilti</b> Litija jonu akumulators
	<b>Hilti</b> Lādētājs



### 1.2.3 Attēlos lietotie simboli

Attēlos tiek lietoti šādi simboli:

	Šie skaitļi norāda uz attiecīgajiem attēliem, kas atrodami šīs lietošanas instrukcijas sākumā.
3	Numerācija attēlos atbilst veicamo darbību secībai un var atšķirties no darbību apraksta tekstā.
	Pozīciju numuri tiek lietoti attēlā <b>Pārskats</b> un norāda uz leģendas numuriem sadaļā <b>Izstrādājuma pārskats</b> .
	Šī simbola uzdevums ir pievērst īpašu uzmanību izstrādājuma lietošanas laikā.

## 1.3 Simboli atkarībā no izstrādājuma

### 1.3.1 Simboli uz izstrādājuma

Uz izstrādājuma var tikt lietoti šādi simboli:

	Iespēšanas risks!
	Līdzstrāva
	Iekārta atbalsta tehnoloģiju NFC, kas ir saderīga ar iOS un Android platformām.
Li-Ion	Litija jonu akumulators
	Izmantotā <b>Hilti</b> litija jonu akumulatoru sērija. Ņemiet vērā informāciju, kas iekļauta nodaļā <b>Nosacījumiem atbilstīga lietošana</b> .
	Nekādā gadījumā nelietojiet akumulatoru kā triecieninstrumentu.
	Sargājiet akumulatoru no kritieniem. Nelietojiet akumulatoru, ja tas ir bijis pakļauts triecienam vai tam ir radušies cita veida bojājumi.

## 1.4 Izstrādājuma informācija

**HILTI** izstrādājumi ir paredzēti profesionāliem lietotājiem, un to darbināšanu, apkopi un tehniskā stāvokļa uzturēšanu drīkst veikt tikai kvalificēts, atbilstīgi apmācīts personāls. Personālam ir jābūt labi informētam par iespējamajiem riskiem, kas var rasties darba laikā. Izstrādājums un tā papildaprīkojums var radīt bīstamas situācijas, ja to uztic neprofesionālam personālam vai nelieto atbilstīgi nosacījumiem.

Iekārta tipa apzīmējums un sērijas numurs ir norādīti uz identifikācijas datu plāksnītes.

- ▶ Ierakstiet sērijas numuru zemāk redzamajā tabulā. Izstrādājuma dati jānorāda, vērsties mūsu pārstāvnīcībā vai servisā.

#### Izstrādājuma dati

Presēšanas iekārta	NPR 032 IE-A22
Paaudze	01
Sērijas Nr.	

## 1.5 Atbilstības deklarācija

## 2 Drošība

### 2.1 Vispārīgi drošības norādījumi par darbu ar elektroiekārtām

**⚠ BRĪDINĀJUMS!** Iepazīstieties ar visiem drošības norādījumiem, instrukcijām, attēliem un tehniskajiem parametriem, kas attiecas uz šo elektroiekārtu. Turpmāk izklāstīto instrukciju neievērošana var izraisīt elektrošoku, ugunsgrēku un/vai nopietnas traumas.

**Saglabājiet visus drošības norādījumus un instrukcijas turpmākai lietošanai.**

Drošības norādījumos lietotais apzīmējums "elektroiekārta" attiecas uz iekārtām ar tīkla barošanu (ar barošanas kabeli) vai iekārtām ar barošanu no akumulatora (bez kabeļa).



### Drošība darba vietā

- ▶ **Uzturiet darba vietā tīrību un kārtību un nodrošiniet labu apgaismojumu.** Nekārtīgā darba vietā vai sliktā apgaismojumā var viegli notikt nelaimes gadījums.
- ▶ **Nestrādājiet ar elektroiekārtu sprādzienbīstamā vidē, kur atrodas uzliesmojoši šķidrumi, gāzes vai putekļi.** Darbības laikā elektroiekārtas mēdz dzirkstēļot, un tas var izraisīt viegli uzliesmojošu putekļu vai tvaiku aizdegšanos.
- ▶ **Lietojot elektroiekārtu, neļaujiet nepiederošām personām un jo īpaši bērniem tuvoties darba vietai.** Citu personu klātbūtne var novērst uzmanību, un tā rezultātā jūs varat zaudēt kontroli pār iekārtu.

### Elektrodrošība

- ▶ **Elektroiekārtas kontaktdakšai jāatbilst elektrotīkla kontaktligzdai. Kontaktdakšas konstrukciju nedrīkst nekādā veidā mainīt. Kopā ar elektroiekārtām, kurām ir aizsargzemējums, nedrīkst lietot adapteru spraudņus.** Neizmainītas konstrukcijas kontaktdakša, kas atbilst kontaktligzdai, ļauj samazināt elektrošoka risku.
- ▶ **Darba laikā nepieskarieties sazemētiem priekšmetiem, piemēram, caurulēm, radiatoriem, plītiem vai ledusskapjiem.** Pieskaroties sazemētām virsmām, pieaug risks saņemt elektrisko triecienu.
- ▶ **Nelietojiet elektroiekārtu lietus laikā, neturiet to mitrumā.** Mitrumam iekļūstot elektroiekārtā, pieaug risks saņemt elektrisko triecienu.
- ▶ **Nenesiet un nepakariniet elektroiekārtu aiz barošanas kabeļa un neraujiet aiz kabeļa, ja vēlaties atvienot iekārtu no elektrotīkla kontaktligzdas. Sargājiet barošanas kabeli no karstuma, eļļas, asām šķautnēm vai kustīgām detaļām.** Bojāts vai sapīņķerējis barošanas kabelis var kļūt par cēloni elektrošokam.
- ▶ **Darbinot elektroiekārtu ārpus telpām, izmantojiet tās pievienošanai vienīgi tādus pagarinātājkaabeļus, kas ir paredzēti lietošanai brīvā dabā.** Lietojot elektrokabeļi, kas ir piemērots darbam ārpus telpām, samazinās elektrošoka risks.
- ▶ **Ja elektroiekārtas izmantošana slapjā vidē ir obligāti nepieciešama, lietojiet bojājumstrāvas aizsargslēdzi.** Bojājumstrāvas aizsargslēdža lietošana samazina elektrošoka risku.

### Personiskā drošība

- ▶ **Strādājiet ar elektroiekārtu uzmanīgi, darba laikā saglabājiet paškontroli un rīkojieties saskaņā ar veselolo saprātu. Ar elektroiekārtu nedrīkst strādāt personas, kas ir nogurušas vai atrodas narkotiku, alkohola vai medikamentu ietekmē.** Mirklis neuzmanības, strādājot ar elektroiekārtu, var novest pie nopietnām traumām.
- ▶ **Izmantojiet individuālos aizsardzības līdzekļus un darba laikā vienmēr valkājiet aizsargbrilles.** Individuālo aizsardzības līdzekļu (putekļu aizsargmaskas, neslidošu apavu un aizsargķiveres vai ausu aizsargu) lietošana atbilstoši elektroiekārtas tipam un veicamā darba raksturam ļauj izvairīties no savainojumiem.
- ▶ **Nepieļaujiet iekārtas nekontrolētas ieslēgšanās iespēju. Pirms pievienošanas elektrotīklam, akumulatora ievietošanas, elektroiekārtas satveršanas vai pārvietošanas pārliecinieties, ka tā ir izslēgta.** Ja iekārtas pārvietošanas laikā pirksts atrodas uz slēdža vai ja ieslēgta iekārta tiek pievienota elektrotīklam, var notikt nelaimes gadījums.
- ▶ **Pirms elektroiekārtas ieslēgšanas jānoņem visi regulēšanas piederumi un uzgriežņu atslēgas.** Regulēšanas piederumi vai uzgriežņu atslēga, kas iekārtas ieslēgšanas brīdī atrodas iekārtā, var radīt traumas.
- ▶ **Izvairieties no nedabiskām pozām. Darba laikā vienmēr saglabājiet līdzsvaru un nodrošinieties pret paslīdēšanu.** Tas atvieglos elektroiekārtas vadību neparedzētās situācijās.
- ▶ **Izvēlieties darbam piemērotu apģērbu. Darba laikā nenēsājiet brīvi plandošas drēbes un rotaslietas. Netuviniet matus, apģērbu un aizsargcimdus iekārtas kustīgajām daļām.** Vaļīgas drēbes, rotaslietas un gari mati var iekerties iekārtas kustīgajās daļās.
- ▶ **Ja elektroiekārtas konstrukcija ļauj pievienot putekļu nosūcšanas vai savākšanas ierīci, sekojiet, lai tā būtu pievienota un tiktu darbināta pareizi.** Putekļu nosūcēja lietošana samazina putekļu kaitīgo ietekmi.
- ▶ **Nezaudējiet modrību un neatkāpieties no elektroiekārtu lietošanas drošības noteikumu ievērošanas arī tad, ja lietojat attiecīgo elektroiekārtu bieži un kārtīgi to pārzināt.** Neuzmanība vienā sekundes daļā var novest pie smagām traumām.

### Elektroiekārtas lietošana un apkope

- ▶ **Nepārslodojiet elektroiekārtu. Katram darbam izvēlieties piemērotu iekārtu.** Elektroiekārta darbosies labāk un drošāk pie nominālās slodzes.
- ▶ **Nelietojiet elektroiekārtu, ja ir bojāts tās slēdzis.** Elektroiekārta, ko nevar ieslēgt un izslēgt, ir bīstama un nekavējoties jānodod remontā.



- ▶ **Pirms iestatījumu veikšanas, aprikojuma daļu nomaiņas vai iekārtas novietošanas uzglabāšanā atvienojiet kontaktdakšu no elektrotīkla un/vai noņemiet noņemamo akumulatoru.** Šādi jūs novērsīsiet elektroiekārtas nejaušas ieslēgšanās risku.
- ▶ **Elektroiekārtu, kas netiek darbināta, uzglabājiet piemērotā vietā. Neļaujiet lietot iekārtu personām, kas nav iepazinušas ar tās funkcijām un izlasījušas šo lietošanas instrukciju.** Ja elektroiekārtu lieto nekompetentas personas, tas var apdraudēt cilvēku veselību.
- ▶ **Rūpīgi veiciet elektroiekārtu un to piederumu apkopi. Pārbaudiet, vai kustīgās daļas darbojas bez traucējumiem un neķeras un vai kāda no daļām nav salauzta vai bojāta un tādējādi netraucē elektroiekārtas nevainojamu darbību. Raugieties, lai pirms iekārtas lietošanas tiktu nomainītas vai saremontētas bojātās daļas.** Daudzi nelaimes gadījumi notiek tāpēc, ka elektroiekārtām nav nodrošināta pareiza apkope.
- ▶ **Griezējinstrumentiem vienmēr jābūt uzasinātiem un tīriem.** Rūpīgi kopti griezējinstrumenti ar asām šķautnēm retāk iestrēgst un ir vieglāk vadāmi.
- ▶ **Lietojiet elektroiekārtu, piederumus, maināmos instrumentus utt. saskaņā ar šiem norādījumiem. Jāņem vērā arī konkrētie darba apstākļi un veicamās operācijas īpatnības.** Elektroiekārtu lietošana citiem mērķiem, nekā to ir paredzējis ražotājfirma, ir bīstama un var izraisīt neparedzamas sekas.
- ▶ **Raugieties, lai rokturu un satveršanas virsmas būtu sausas, tīras, nenotraipītas ar eļļu un smērvielām.** Ja rokturu vai satveršanas virsmas ir slidēnas, nav iespējama droša elektroiekārtas vadība un kontrole neparedzamās situācijās.

#### **Ar akumulatoru darbināmas iekārtas lietošana un apkope**

- ▶ **Akumulatora uzlādei jālieto tikai ražotāja ieteiktie lādētāji.** Noteikta veida akumulatoriem paredzēts lādētājs kļūst ugunsbīstams, ja to izmanto ar cita veida akumulatoriem.
- ▶ **Izmantojiet elektroiekārtas barošanai tikai tai paredzētos akumulatorus.** Cita tipa akumulatoru lietošana var izraisīt iekārtas un/vai akumulatora aizdegšanos.
- ▶ **Laikā, kad akumulators ir atvienots no iekārtas, nepieļaujiet tā kontaktu saskaršanos ar saspaudēm, monētām, atslēgām, naglām, skrūvēm vai citiem nelieliem metāla priekšmetiem, kas varētu izraisīt īssavienojumu.** Ja starp akumulatora kontaktiem rodas īssavienojums, tas var sadegt vai kļūt par ugunsgrēka cēloni.
- ▶ **Nepareizi lietojot akumulatoru, no tā var izplūst šķidrums. Nepieļaujiet tā nokļūšanu uz ādas. Ja tas tomēr nejausi ir noticis, noskalojiet ar ūdeni. Ja šķidrums iekļūst acīs, izskalojiet acis un nekavējoties vērsieties pie ārsta.** No akumulatora izplūdušais šķidrums var izraisīt ādas kairinājumu vai apdegumus.
- ▶ **Nelietojiet bojātus vai modificētus akumulatorus.** Bojāti vai modificēti akumulatori var radīt neparedzamas situācijas un izraisīt ugunsgrēku, eksploziju vai traumas.
- ▶ **Nepakļaujiet akumulatoru uguns vai augstas temperatūras iedarbībai.** Uguns vai temperatūra virs 130 °C (265 °F) var izraisīt eksploziju.
- ▶ **Ievērojiet norādījumus par akumulatora lādēšanu un nekad nelādējiet akumulatoru vai ar akumulatoru darbināmo iekārtu ārpus lietošanas instrukcijā norādītā temperatūras diapazona.** Nepareiza lādēšana vai pieļaujamā temperatūras diapazona pārsniegšana var sabojāt akumulatoru un palielināt aizdegšanās risku.

#### **Serviss**

- ▶ **Uzdodiet elektroiekārtas remontu veikt tikai kvalificētam personālam, kas izmanto vienīgi oriģinālās rezerves daļas.** Tikai tā ir iespējams saglabāt iekārtas funkcionālo drošību.
- ▶ **Nekādā gadījumā neveiciet bojātu akumulatoru apkopi.** Jebkādas akumulatoru apkopes darbus drīkst veikt tikai ražotājs vai atbilstīgi pilnvarots klientu apkalpošanas dienests.

## **2.2 Papildu drošības norādījumi par presēšanas iekārtu lietošanu**

### **Personiskā drošība**

- ▶ Lietojiet izstrādājumu tikai tad, ja tas ir tehniski nevainojamā stāvoklī.
- ▶ Nekādā gadījumā neveiciet ar iekārtu neatļautas manipulācijas un nemēģiniet to pārveidot.
- ▶ Kategoriski aizliegts veikt gāzesvadu savienojumu presēšanu, izņemot gadījumus, kad to ir nepārprotami atļāvis sistēmas izplatītājs, paredzot šīs iekārtas lietošanu kopā ar īpaši pārbaudītiem fittingiem.
- ▶ Pārļiecinieties, vai fiksācijas skrūve ir līdz galam iebīdīta un droši nofiksējusies.
- ▶ Raugieties, lai presēšanas vaigos neatrastos svešķermeņi (piemēram, apmetums, akmens materiālu paliekas, metāla skaidas u.c.) un tie nebūtu bojāti. Ja presēšanas vaigi ir bojāti vai saliekti, tos nedrīkst lietot!
- ▶ **Pirms darba sākšanas pārbaudiet presēšanas iekārtu, presēšanas vaigus NPR PS vai presēšanas gredzenus NPR PR, ņemot vērā norādītās prasības.** Pietiekami nepārbaudītas iekārtas, presēšanas vaigi vai gredzeni var nelabvēlīgi ietekmēt presēto savienojumu kvalitāti un apdraudēt lietotāja drošību.



Presēšanas iekārtas ik pēc 15.000 savienojumu saspiešanas, taču ne retāk kā vienu reizi gadā jānodod **Hilti** servisā pārbaudes veikšanai. Presēšanas vaigu un gredzenu apkope reizi gadā jāveic **Hilti** servisā.

- ▶ Lai pārbaudītu cauruļvadu sistēmas presēto savienojumu hermētiskumu, pēc darbu pabeigšanas veiciet spiediena testu, kas ļaus konstatēt sukses (kas radušās, piemēram, iekārtas nepareizas lietošanas dēļ).

### Elektrodrošība

- ▶ Pirms darba sākšanas jāatvieno no sprieguma padeves visi aktīvie, respektīvi, strāvu vadošie, komponenti, kas atrodas iekārtas lietotāja darba zonā. Ja tas nav iespējams, jāveic atbilstīgi aizsardzības pasākumi, lai darba veikšana zem sprieguma esošo komponentu tuvumā būtu droša.
- ▶ Neveiciet presēšanu pie komponentiem, kas atrodas zem sprieguma. Iekārta nav uzskatāma par izolētu, tādēļ tās lietošanas laikā jāvalkā individuālais aizsargaprīkojums (aizsargcimdi, droši darba apavi, aizsargtērps u.c.), kas nodrošina jūsu un citu tuvumā esošo personu aizsardzību.

### Rūpīga elektroiekārtu lietošana un apkope

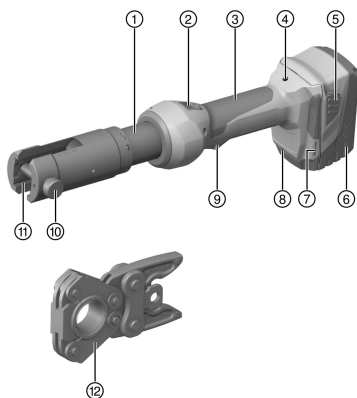
- ▶ Pēc apm. 50 savienojumu saspiešanas izslēdziet iekārtu un ļaujiet tai apm. 15 minūtes atdzist. Iekārtas pārkaršana var izraisīt tās bojājumus.

## 2.3 Akumulatoru pareiza lietošana un apkope

- ▶ Ievērojiet īpašos norādījumus par litija jonu akumulatoru transportēšanu, uzglabāšanu un ekspluatāciju.
- ▶ Sargājiet akumulatorus no augstas temperatūras, tiešiem saules stariem un uguns.
- ▶ Akumulatorus nedrīkst izjaukt, saspiest, sakarsēt virs 80 °C (176 °F) vai sadedzināt.
- ▶ Nemēģiniet izmantot vai uzlādēt akumulatorus, kas bijuši pakļauti triecienam, krituši no vairāk nekā viena metra augstuma vai ir citā veidā bojāti. Šādā gadījumā vienmēr vērsieties savā **Hilti servisā**.
- ▶ Ja akumulators kļūst pārāk karsts, iespējams, ka tas ir bojāts. Novietojiet akumulatoru labi pārredzamā, ugunsdrošā vietā, pietiekamā atstatumā no degošiem materiāliem. Ļaujiet akumulatoram atdzist. Ja pēc stundas akumulators joprojām ir tik karsts, ka to ir grūti satvert, tas nozīmē, ka tas ir bojāts. Vērsieties **Hilti servisā**.

## 3 Apraksts

### 3.1 Izstrādājuma pārskats 1



- 1 Presēšanas galva
- 2 Atiestatīšanas slēdzis presēšanas vaigu atvēršanai kļūmes vai avārijas gadījumā
- 3 Korpuss
- 4 Apkopes un traucējumu indikācija (sarkana LED)
- 5 Akumulatora atbloķētājs
- 6 Akumulators
- 7 Rieva abās pusēs **Hilti** pretnokrišanas aprīkojuma nostiprināšanai
- 8 Balta LED darba zonas apgaismošanai
- 9 Vadības slēdzis
- 10 Fiksācijas skrūve iekārtas galvas atvēršanai / aizvēršanai
- 11 Presēšanas vaigi
- 12 Presēšanas gredzens ar adaptera vaigu

### 3.2 Nosacījumiem atbilstīga lietošana

Aprakstītais izstrādājums ir ar akumulatoru darbināma elektrohidrauliskā presēšanas iekārta. Tā ir paredzēta kombinēto, vara (Cu) un tērauda cauruļu presēto savienojuma fitingu saspiešanai.

- Lietojiet šī izstrādājuma barošanai tikai sērijas B 22 **Hilti** litija jonu akumulatorus.
- Lietojiet šo akumulatoru uzlādēšanai tikai **Hilti** ieteiktos lādētājus. Sīkaku informāciju meklējiet **Hilti Store** vai tīmekļvietnē [www.hilti.group](http://www.hilti.group).



### 3.3 Varbūtēja nepareiza lietošana

- Manuālai vadībai paredzēto izstrādājumu nedrīkst nofiksēt skrūšvpiļēs un lietot kā stacionāru iekārtu.
- Elektrohidraulisko presēšanas iekārtu nedrīkst lietot stiprā lietū vai zem ūdens.

### 3.4 Litija jonu akumulatora indikācija

Par litija jonu akumulatora uzlādes statusu un izstrādājuma darbības traucējumiem informē litija jonu akumulatora indikācija. Litija jonu akumulatora uzlādes līmeni iespējams apskatīties, īsi nospiežot vienu no akumulatora atbloķēšanas taustiņiem.

Stautss	Nozīme
Deg 4 LED.	Uzlādes līmenis: no 75 % līdz 100 %
Deg 3 LED.	Uzlādes līmenis: no 50 % līdz 75 %
Deg 2 LED.	Uzlādes līmenis: no 25 % līdz 50 %
1 LED deg.	Uzlādes līmenis: no 10 % līdz 25 %
1 LED mirgo.	Uzlādes līmenis: < 10 %

Ja ir nospiests vadības slēdzis, kā arī 5 sekunžu laikā pēc vadības slēdža atlaišanas nolasīt uzlādes līmeņa indikāciju nav iespējams. Ja mirgo akumulatora indikācijas LED, lūdzu, sekojiet nodaļas "Traucējumu diagnostika" norādījumiem.

### 3.5 Piegādes komplektācija

Presēšanas iekārta, lietošanas instrukcija.

Citus šim izstrādājumam izmantojamus sistēmas produktus meklējiet **Hilti Store** vai tīmekļvietnē: [www.hilti.group](http://www.hilti.group)

## 4 Tehniskie parametri

	NPR 032 IE-A22
Nominālais spriegums	21,6 V
Svars saskaņā ar EPTA Procedure 01, ar akumulatoru B22/8.0	3,3 kg
Presēšanas laiks	≈ 7 s
Maks. presēšanas spēks	32 kN
Uzglabāšanas temperatūra	-20 °C ... 70 °C
Apkārtējā temperatūra darbības laikā	-17 °C ... 60 °C

### 4.1 Informācija par troksni un vibrāciju saskaņā ar EN 60745

Šajās instrukcijās norādītie lielumi, kas raksturo skaņas spiedienu un vibrāciju, ir noteikti ar standartizētas mērījumu metodes palīdzību, un tos var izmantot elektroiekārtu savstarpējai salīdzināšanai. Tos var izmantot arī trokšņa un vibrācijas iedarbības pagaidu novērtējumam. Norādītie parametri attiecas uz elektroiekārtas galvenajiem lietošanas veidiem. Taču, ja elektroiekārta tiek izmantota citos nolūkos, ar citiem maināmajiem instrumentiem vai netiek nodrošināta pietiekama tās apkope, parametri var atšķirties no norādītajiem. Tas var ievērojami palielināt trokšņa un vibrācijas iedarbību visā darba laikā. Lai precīzi novērtētu iedarbību, jāņem vērā arī laiks, cik ilgi iekārta ir izslēgta vai ir ieslēgta, taču faktiski netiek darbināta. Tas var būtiski samazināt iedarbību kopējā darba laikā. Jāparedz papildu drošības pasākumi, lai aizsargātu iekārtas lietotāju pret trokšņa un/vai vibrācijas iedarbību, piemēram, elektroiekārtas un maināmo instrumentu apkope, roku turēšana siltumā, darba procesu organizācija.

#### Trokšņa rādītāji

Skaņas jaudas līmenis ( $L_{WA}$ )	80 dB(A)
Skaņas jaudas līmeņa pielāide ( $K_{WA}$ )	2,5 dB(A)
Skaņas spiediena līmenis ( $L_{pA}$ )	70 dB(A)
Skaņas spiediena līmeņa pielāide ( $K_{pA}$ )	2,5 dB(A)



**Vibrācijas rādītāji**

<b>Kopējie svārstību rādītāji (darbības laikā) (a)</b>	2,5 m/s <sup>2</sup>
<b>Iespējamā kļūda (K)</b>	1,5 m/s <sup>2</sup>

**4.2 Akumulators**


<b>Akumulatora darba spriegums</b>	21,6 V
<b>Apkārtējā temperatūra darbības laikā</b>	-17 °C ... 60 °C
<b>Uzglabāšanas temperatūra</b>	-20 °C ... 40 °C
<b>Akumulatora temperatūra uzlādes sākumā</b>	-10 °C ... 45 °C

**5 Lietošana****5.1 Sagatavošanās darbam****⚠ BRĪDINĀJUMS!****Traumu risks nejaušas iedarbošanās gadījumā!**

- ▶ Pirms akumulatora ievietošanas pārliecinieties, ka attiecīgais izstrādājums ir izslēgts.
- ▶ Pirms iekārtas iestāšanās vai piederumu maiņas izņemiet no iekārtas akumulatoru.

Ievērojiet drošības norādījumus un brīdinājumus, kas atrodami šajā dokumentācijā un uz izstrādājuma.

**5.2 Akumulatora uzlādēšana**

1. Pirms uzlādes sākšanas izlasiet lādētāja lietošanas instrukciju.
2. Raugieties, lai akumulatora un lādētāja kontaktu virsmas ir tīras un sausas.
3. Veiciet akumulatora uzlādi atbilstīgā lādētājā.  146

**5.3 Akumulatora ievietošana****⚠ BRĪDINĀJUMS!****Traumu risks īssavienojuma vai akumulatora nokrišanas gadījumā!**

- ▶ Pirms akumulatora ievietošanas pārliecinieties, ka uz akumulatora un izstrādājuma kontaktiem neatrodas nekādi svešķermeņi.
  - ▶ Pārbaudiet, vai akumulators ir droši nofiksēts.
1. Pirms pirmās lietošanas pilnībā uzlādējiet akumulatoru.
  2. Iebīdiet akumulatoru izstrādājumā, līdz tas dzirdami nofiksējas.
  3. Pārbaudiet, vai akumulators ir droši nofiksēts.

**5.4 Akumulatora izņemšana**

1. Nospiediet akumulatora atbloķēšanas taustiņus.
2. Izvelciet akumulatoru no iekārtas.

**5.5 Presēšanas vaigu ievietošana 2****⚠ BRĪDINĀJUMS!****Traumu risks! Izstrādājuma nekontrolēta iedarbošanās.**

- ▶ Pirms presēšanas vaigu ievietošanas / maiņas / izņemšanas izņemiet no iekārtas akumulatoru.



Nekādā gadījumā nedarbiniet izstrādājumu bez ievietotiem presēšanas vaigiem!

Lai nodrošinātu kvalitatīvu savienojumu izveidi, kā arī neapdraudētu iekārtas darba un funkcionālo drošību, lietojiet tikai presēšanas vaigus, kurus šai presēšanas iekārtai ir paredzējis sistēmas izplatītājs un/vai iekārtas ražotājs.

1. Izņemiet akumulatoru un izvālieties atbilstīgus presēšanas vaigus.





2. Nospiediet fiksācijas skrūvi.
3. Līdz galam pagrieziet fiksācijas skrūvi pretēji pulksteņrādītāja kustības virzienam.
4. Izvelciet fiksācijas skrūvi.
5. Ievietojiet presēšanas vaigus.
6. Iebīdīet fiksācijas skrūvi, līdz tā nofiksējas.
7. Pagrieziet presēšanas galvu nepieciešamajā darba pozīcijā.



Bezspiediena stāvoklī pagrieziet presēšanas galvu ir ievērojami vieglāk.

## 5.6 Presēšanas vaigu izņemšana

### BRĪDINĀJUMS!

**Traumu risks!** Izstrādājuma nekontrolēta iedarbošanās.

► Pirms presēšanas vaigu ievietošanas / maiņas / izņemšanas izņemiet no iekārtas akumulatoru.

1. Izņemiet akumulatoru un pagrieziet presēšanas galvu sākotnējā pozīcijā.
2. Nospiediet fiksācijas skrūvi.
3. Līdz galam pagrieziet fiksācijas skrūvi pretēji pulksteņrādītāja kustības virzienam.
4. Izvelciet fiksācijas skrūvi.
5. Virzienā uz priekšpusi izņemiet presēšanas vaigus no iekārtas.

## 5.7 Adaptera vaigu un presēšanas gredzena montāža

### BRĪDINĀJUMS!

**Traumu risks!** Izstrādājuma nekontrolēta iedarbošanās.

► Pirms presēšanas vaigu ievietošanas / maiņas / izņemšanas izņemiet no iekārtas akumulatoru.



Lai nodrošinātu kvalitatīvu savienojumu izveidi, kā arī neapdraudētu iekārtas darba un funkcionālo drošību, lietojiet tikai presēšanas gredzenus, kurus šai presēšanas iekārtai ir paredzējis sistēmas izplatītājs un/vai iekārtas ražotājs.

1. Izņemiet akumulatoru.
2. Nospiediet fiksācijas skrūvi.
3. Līdz galam pagrieziet fiksācijas skrūvi pretēji pulksteņrādītāja kustības virzienam.
4. Izvelciet fiksācijas skrūvi.
5. Ievietojiet adaptera vaigus.
6. Iebīdīet fiksācijas skrūvi, līdz tā nofiksējas.
7. Uzlieciet presēšanas gredzenu uz saspižamā fittinga.
8. Aizveriet presēšanas gredzenu.

## 5.8 Presēšanas gredzena un adaptera vaigu noņemšana

### BRĪDINĀJUMS!

**Traumu risks!** Izstrādājuma nekontrolēta iedarbošanās.

► Pirms presēšanas vaigu ievietošanas / maiņas / izņemšanas izņemiet no iekārtas akumulatoru.

1. Atveriet presēšanas gredzenu.
2. Noņemiet presēšanas gredzenu.
3. Izņemiet akumulatoru.
4. Nospiediet fiksācijas skrūvi.
5. Līdz galam pagrieziet fiksācijas skrūvi pretēji pulksteņrādītāja kustības virzienam.
6. Izvelciet fiksācijas skrūvi.
7. Virzienā uz priekšpusi izņemiet adaptera vaigus no iekārtas.



**5.9 Hilti pretnokrišanas aprīkojuma (opcija) montāža 4****⚠ UZMANĪBU!**

**Iekārtas un/vai drošības virves bojājumi.** Nepareiza lietošana var izraisīt iekārtas un/vai drošības virves bojājumus.

- ▶ Drošības virves vietā nelietojiet metāla ķēdes. Nelietojiet drošības virves, kas ir garākas par 6 pēdām (2 m).



Lai izvairītos no negadījumiem, strādājot augstumā, ieteicams lietot **Hilti** pretnokrišanas aprīkojumu. Pretnokrišanas aprīkojums nodrošina iespēju piestiprināt drošības troses / lentes. Strādājot ar šo izstrādājumu, obligāti jāievēro valstī spēkā esošie noteikumi par darbu augstumā.

1. Izņemiet akumulatoru.
2. Iebīdiēt pretnokrišanas aprīkojuma abas mēlītes rievās, kas atrodas iekārtas kājas abās pusēs.
3. Nostipriniet pretnokrišanas aprīkojumu ar tam paredzētajām skrūvēm.
4. Ielieciet akumulatoru atpakaļ vietā.

**5.10 Hilti pretnokrišanas aprīkojuma (opcija) demontāža 4**

1. Izņemiet akumulatoru.
2. Izskrūvējiet pretnokrišanas aprīkojuma skrūves.
3. Izvelciet pretnokrišanas aprīkojuma abas mēlītes no iekārtas kājas rievām un noņemiet pretnokrišanas aprīkojumu.
4. Ielieciet akumulatoru atpakaļ vietā.

**5.11 Presēšanas veikšana 5****⚠ BRĪDINĀJUMS!**

**Bīstami!** Gāzesvadu savienojumu presēšana rada apdraudējumu!

- ▶ Kategoriski aizliegts veikt gāzesvadu savienojumu presēšanu, izņemot gadījumus, kad to ir nepārprotami atļāvis sistēmas izplatītājs, paredzot šīs iekārtas lietošanu kopā ar īpaši pārbaudītiem fittingiem.

**⚠ BRĪDINĀJUMS!**

**Nepareizi iestatīti adaptera vaigi un presēšanas gredzens rada traumu risku.** Adaptera vaigi un/vai presēšanas gredzens var darboties kā šāviņš un smagi savainot iekārtas lietotāju vai apkārtējos cilvēkus.

- ▶ Adaptera vaigiem un presēšanas gredzenam visa presēšanas procesa laikā jābūt pareizi iestatītiem.

**⚠ IEVĒROT PIESARDZĪBU!**

**Nepareiza lietošana var radīt materiālu kaitējumu!** Nepareiza lietošana var izraisīt presēšanas iekārtas un/vai presēšanas gredzenu bojājumus.

- ▶ Raugieties, lai pirms darba sākšanas presēšanas gredzeni, adaptera / presēšanas vaigi, kā arī rullīša aktuatori (ja paredzēts) būtu attīrīti no putekļiem un kārtīgi ieeļļoti.
- ▶ Pirms sākt darbu, ieeļļojiet presēšanas gredzenus, adaptera / presēšanas vaigus, kā arī rullīša aktuatoru (ja paredzēts) ar "smērvielu un korozijaizsardzības aerosolu" (#308976).
- ▶ Ievērojiet oriģinālo lietošanas instrukciju, kas saņemta no presēšanas gredzenu ražotāja.



Aukstā laikā hidraulikas eļļa var sabiezēt un palēnināt presēšanas procesu. Lai iesildītu presēšanas iekārtu, veiciet 5 līdz 10 presēšanas procesus tukšgaitā.

1. Nospiediet vadības slēdzi un turiet to nospiestu, līdz pilnībā aizveras presēšanas vaigi.



2. Ja tiek lietots presēšanas gredzens, novietojiet iekārtu ar adaptera vaigiem pie presēšanas gredzena un veiciet savienojuma presēšanu.

Obligāts priekšnoteikums, lai izveidotu ilgnoturīgu, hermētisku savienojumu, ir presēšanas vaigu pilnīga aizvēršanās, kas nodrošina pilnīgu presēšanas procesa pabeigšanu.

Fitingi, kuru presēšanas process ir pārtraukts priekšlaicīgi, jādemontē un, ja iespējams, jāpresē atkārtoti.

## 6 Apkope un uzturēšana

### BRĪDINĀJUMS!

#### Traumu risks, ko izraisa apkopes neveikšana !

- ▶ Apkope ir nepieciešama pēc 15.000 cikliem 1 gada, un tā jāveic autorizēta Hilti Service Center darbiniekiem. Regulāras apkopes neveikšana var radīt nopietnu apdraudējumu lietotāja drošībai un/vai kļūdas saspiesto savienojumu izveidē.

### BRĪDINĀJUMS!

#### Traumu risks ievietota akumulatora gadījumā !

- ▶ Pirms jebkādiem apkopes un tehniskā stāvokļa uzturēšanas darbiem vienmēr izņemiet akumulatoru!

#### Izstrādājuma kopšana

- Uzmanīgi notīriet pielipušos netīrumus.
- Ja izstrādājumam ir ventilācijas atveres, uzmanīgi iztīriet tās ar sausu, mīkstu birstīti.
- Notīriet korpusa virsmas tikai ar nedaudz samitrinātu drāniņu. Nelietojiet silikonu saturošus kopšanas līdzekļus, jo tie var sabojāt plastmasas daļas.
- Izstrādājuma kontaktu tīrīšanai lietojiet tīru un sausu drāniņu.

#### Litija jonu akumulatoru apkope

- Nekādā gadījumā nelietojiet akumulatoru ar nosprostotām ventilācijas atverēm. Uzmanīgi iztīriet ventilācijas atveres ar sausu, mīkstu birstīti.
- Nepakļaujiet akumulatoru nevajadzīgai putekļu vai netīrumu ietekmei. Nekādā gadījumā nepakļaujiet akumulatoru spēcīgam mitrumam (piemēram, nemērciet to ūdenī un neatstājiet lietū).  
Ja akumulators ir samircis, rīkojieties ar to tāpat, kā jūs rīkotos ar bojātu akumulatoru. Ievietojiet to izolētā nedegošā materiāla tvertnē un vērsieties **Hilti** servisā.
- Raugieties, lai akumulators nebūtu savārtīts ar nepiederīgu eļļu un smērvielām. Raugieties, lai uz akumulatora nevajadzīgi neuzkrātos putekļi un netīrumi. Notīriet akumulatoru ar sausu, mīkstu birstīti vai tīru un sausu drāniņu. Nelietojiet silikonu saturošus kopšanas līdzekļus, jo tie var sabojāt plastmasas daļas.
- Nepieskarieties akumulatora kontaktiem un neatīriet kontaktus no rūpnīcā uzklātās smērvielas.
- Notīriet korpusa virsmas tikai ar nedaudz samitrinātu drāniņu. Nelietojiet silikonu saturošus kopšanas līdzekļus, jo tie var sabojāt plastmasas daļas.

#### Uzturēšana

### BRĪDINĀJUMS!

**Elektrošoka risks!** Neprofesionāli veikts elektrisko daļu remonts var kļūt par cēloni smagām traumām un apdegumiem.

- ▶ Elektrisko daļu labošanu var veikt tikai elektrības nozares speciālisti .
- Regulāri pārbaudiet visas redzamās daļas, lai pārliecinātos, ka tās nav bojātas un funkcionē nevainojami.
- Nelietojiet izstrādājumu, ja tam ir radušies bojājumi un/vai funkciju traucējumi. Nekavējoties nododiet izstrādājumu **Hilti** servisā remonta veikšanai.
- Pēc apkopes un remonta darbiem piemontējiet vietā visas aizsargierīces un pārbaudiet, vai tās darbojas nevainojami.

Lai izstrādājuma lietošana būtu droša, izmantojiet tikai oriģinālās rezerves daļas, patērīna materiālus un piederumus. Rezerves daļas, patērīna materiālus un piederumus, kuru lietošanu kopā ar šo izstrādājumu akceptē **Hilti**, var atrast **Hilti Store** vai tīmekļvietnē: [www.hilti.group](http://www.hilti.group)



## 7 Iekārtu un akumulatoru transportēšana un uzglabāšana

### Transportēšana

#### IEVĒROT PIESARDZĪBU!

#### Nekontrolēta iedarbošanās transportēšanas laikā !

- ▶ Pirms iekārtu transportēšanas vienmēr izņemiet no tām akumulatorus!

---

- ▶ Izņemiet akumulatoru / akumulatorus.
- ▶ Nekādā gadījumā netransportējiet akumulatorus nenostiprinātā veidā, sabērtus kaudzē. Transportēšanas laikā akumulatori jāsaugā no triecieniem un vibrācijām, kā arī jāizolē no jebkādiem materiāliem, kam piemīt elektriskā vadītspēja, un citiem akumulatoriem, lai nepieļautu to nonākšanu saskarē ar citu bateriju kontaktiem un īssavienojuma rašanos. **Ievērojiet vietējos noteikumus par akumulatoru transportēšanu.**
- ▶ Akumulatorus nedrīkst sūtīt pa pastu. Ja vēlaties nosūtīt nebojātus akumulatorus, vērsieties sūtījumu piegādes uzņēmumā.
- ▶ Pirms katras lietošanas, kā arī pēc ilgākas transportēšanas pārbaudiet, vai izstrādājums un akumulatori nav bojāti.

### Uzglabāšana

#### BRĪDINĀJUMS!

#### Neparedzami bojājumi bojātu vai izplūdušu akumulatoru dēļ !

- ▶ Pirms iekārtu novietošanas glabāšanā vienmēr izņemiet no tām akumulatorus!

---

- ▶ Glabājiet izstrādājumu un akumulatorus vēsā un sausā vietā. Ievērojiet temperatūras robežvērtības, kas norādītas tehnisko parametru sadaļā.
- ▶ Neglabājiet akumulatorus uz lādētāja. Pēc uzlādes procesa vienmēr noņemiet akumulatoru no lādētāja.
- ▶ Nekad neglabājiet akumulatorus saulē, uz siltuma avotiem vai aiz stikla.
- ▶ Glabājiet izstrādājumu un akumulatorus tā, lai tiem nevarētu piekļūt bērni un nepiederošas personas.
- ▶ Pirms katras lietošanas, kā arī pēc ilgākas uzglabāšanas pārbaudiet, vai izstrādājums un akumulatori nav bojāti.

## 8 Traucējumu novēršana

Ja iekārtas darbībā ir radušies traucējumi, kas nav uzskaitīti šajā tabulā vai ko jums neizdodas novērst saviem spēkiem, lūdzu, meklējiet palīdzību mūsu **Hilti** servisā.

### 8.1 Presēšanas iekārta nav darba kārtībā

Traucējums	Iespējamais iemesls	Risinājums
Akumulatora LED nedeg.	Akumulators nav pilnībā iebidīts.	▶ Nofiksējiet akumulatoru ar sadzirdamu, divkāršu klikšķi.
	Akumulators ir izlādējies.	▶ Nomainiet akumulatoru un uzlādējiet tukšo akumulatoru.
	Akumulators ir pārāk auksts vai pārāk karsts.	▶ Apmainiet akumulatoru vai ļaujiet tam atdzist līdz istabas temperatūrai.
1 akumulatora LED mirgo.	Akumulators ir izlādējies.	▶ Nomainiet akumulatoru un uzlādējiet tukšo akumulatoru.
	Akumulators ir pārāk auksts vai pārāk karsts.	▶ Apmainiet akumulatoru vai ļaujiet tam atdzist līdz istabas temperatūrai.
4 akumulatora LED mirgo.	Izstrādājums ir īslaicīgi pārslogots.	▶ Ļaujiet izstrādājumam atdzist.
Sarkana LED => deg konstanti, kopā ar akustisko brīdinājuma signālu.	Radusies tehniska problēma.	▶ Iespējama nepareiza lietošana! Vērsieties <b>Hilti</b> servisā.
Sarkana LED => īsi nomirgo, kopā ar akustisko brīdinājuma signālu.	Akumulatora uzlādes līmenis ir pārāk zems, lai nodrošinātu pilnīgu funkcionalitāti.	▶ Nomainiet akumulatoru un uzlādējiet tukšo akumulatoru.



Traucējums	Iespējamais iemesls	Risinājums
Sarkana LED => īsi iedegas, bez akustiskā brīdinājuma signāla.	Izstrādājums ir pārkaršis.	▶ Ļaujiet izstrādājumam atdzist.

## 8.2 Presēšanas iekārta ir gatava darbam

Traucējums	Iespējamais iemesls	Risinājums
Akumulators izlādējas ātrāk nekā parasti.	Ļoti zema apkārtējā temperatūra.	▶ Ļaujiet akumulatoram pamazām sasilt līdz istabas temperatūrai.
Akumulators nenofiksējas ar sadzirdamu, divkāršu klikšķi.	Netīri akumulatora fiksācijas izciļņi.	▶ Notīriet fiksācijas izciļņus un nofiksējiet akumulatoru no jauna.
Sarkana LED => ilgstoši mirgo, kopā ar akustisko brīdinājuma signālu.	Netiek sasniegts presēšanas spiediens (lietošanas kļūme).	▶ Raugieties, lai lietošana atbilstu nosacījumiem, un, ja nepieciešams, pārbaudiet saspiesto savienojumu.
Sarkana LED => deg konstanti, kopā ar akustisko brīdinājuma signālu.	Radusies tehniska problēma.	▶ Iespējama nepareiza lietošana! Vērsieties <b>Hilti</b> servisā.
Sarkana LED => deg konstanti, bez akustiskā brīdinājuma signāla.	Izstrādājumam nepieciešama apkope.	▶ Vērsieties <b>Hilti</b> servisā.

## 9 Nokalpojušo iekārtu utilizācija

### BRĪDINĀJUMS!

**Traumu risks neatbilstīgas utilizācijas gadījumā!** Veselības apdraudējums, izplūstot kaitīgām gāzēm un šķidrumiem.

- ▶ Bojātus akumulatorus nav atļauts nosūtīt!
- ▶ Lai nepieļautu īssavienojumus, nosedziet pieslēguma kontaktus ar materiālu, kam nepiemīt elektriskā vadītspēja.
- ▶ Utilizējiet akumulatorus tā, lai tiem nevarētu piekļūt bērni.
- ▶ Nododiet akumulatoru utilizācijai jūs apkalpojošajā **Hilti Store** vai vērsieties pie kompetentā atkritumu apsaimniekošanas uzņēmuma.

**Hilti** izstrādājumu izgatavošanā tiek izmantoti galvenokārt otrreiz pārstrādājami materiāli. Priekšnosacījums otrreizējai pārstrādei ir atbilstoša materiālu šķirošana. Daudzās valstīs **Hilti** pieņem nolietotās iekārtas otrreizējai pārstrādei. Lai saņemtu vairāk informācijas, vērsieties **Hilti** servisā vai pie sava pārdošanas konsultanta.



- ▶ Neizmetiet elektroiekārtas, elektroniskas ierīces un akumulatorus sadzīves atkritumos!

## 10 RoHS (direktīva par bīstamo vielu izmantošanas ierobežošanu)

Lai apskatītu bīstamo vielu tabulu, izmantojiet šādu saiti: [qr.hilti.com/r7794692](http://qr.hilti.com/r7794692).

Saiti uz RoHS tabulu jūs QR koda veidā atradīsiet šīs dokumentācijas beigās.

## 11 Ražotāja garantija

- ▶ Ar jautājumiem par garantijas nosacījumiem, lūdzu, vērsieties pie vietējā **Hilti** partnera.



# Originali naudojimo instrukcija

## 1 Informacija apie naudojimo instrukciją

### 1.1 Apie šią naudojimo instrukciją

- **Įspėjimas!** Prieš pradėdami naudoti prietaisą įsitinkinkite, kad perskaitėte ir supratote prie prietaiso pridedamą naudojimo instrukciją, įskaitant instrukcijas, saugos ir įspėjamuosius nurodymus, paveikslėlius ir specifikacijas. Svarbiausia susipažinkite su visomis instrukcijomis, saugos ir įspėjamaisiais nurodymais, paveikslėliais, specifikacijomis be sudėtinėmis dalimis ir funkcijomis. Nesilaikant šio reikalavimo, kyla elektros smūgio, gaisro ir (arba) sunkių sužalojimų pavojus. Vėlesniam naudojimui išsaugokite naudojimo instrukciją, įskaitant visas instrukcijas, saugos ir įspėjamuosius nurodymus.
- **HILTI** prietaisai yra skirti profesionalams, todėl juos naudoti, atlikti jų techninės priežiūros ir remonto darbus leidžiama tik įgaliotam, instrukuotam personalui. Šis personalas turi būti supažindintas su visais galimais pavojais. Neinstrukuoto personalo netinkamai arba ne pagal paskirtį naudojamas prietaisas ir jo priedai gali kelti pavojų.
- Pridedama naudojimo instrukcija atitinka naujausią technikos lygį spausdinimo momentu. Naujausią versiją visada rasite internetu „Hilti“ prietaisų puslapyje. Sekite nuorodą arba QR kodą šioje naudojimo instrukcijoje, pažymėtą simboliu
- Kitiems asmenims prietaisą perduokite tik kartu su šia naudojimo instrukcija.

### 1.2 Ženklių paaiškinimas

#### 1.2.1 Įspėjamieji nurodymai

Įspėjamieji nurodymai įspėja apie pavojus, gresiančius eksploatuojant prietaisą. Naudojami šie signaliniai žodžiai:

#### PAVOJUS

##### PAVOJUS !

- ▶ Šis žodis vartojamas norint įspėti apie tiesiogiai gresiantį pavojų, kurio pasekmės yra sunkūs kūno sužalojimai arba žūtis.

#### ĮSPĖJIMAS

##### ĮSPĖJIMAS !

- ▶ Šis žodis vartojamas norint įspėti apie galimai gresiantį pavojų, kurio pasekmės gali būti sunkūs kūno sužalojimai arba žūtis.

#### ATSARGIAI

##### ATSARGIAI !

- ▶ Šis žodis vartojamas potencialiai pavojingai situacijai žymėti, kai yra kūno sužalojimo arba materialinių nuostolių grėsmė.

#### 1.2.2 Naudojimo instrukcijoje naudojami simboliai

Šioje naudojimo instrukcijoje naudojami tokie simboliai:

	Laikykitės naudojimo instrukcijos
	Naudojimo nurodymai ir kita naudinga informacija
	Rodo, kad juo paženklintą medžiagą galima perdirbti
	Elektrinių prietaisų ir akumuliatorių nemesti į buitines atliekas
	<b>Hilti</b> Ličio jonų akumulatorius
	<b>Hilti</b> Kroviklis

#### 1.2.3 Ilustracijose naudojami simboliai

Ilustracijose naudojami šie simboliai:



<b>2</b>	Šie skaitmenys nurodo atitinkamą iliustraciją šios naudojimo instrukcijos pradžioje.
3	Numeravimas nurodo darbinių veiksmų eiliškumą paveikslėlyje ir gali skirtis nuo tekste pateikto darbinių veiksmų numeravimo.
11	Pažymėjimai naudojami paveikslėlyje <b>Apžvalga</b> – jie nurodo skyrelyje <b>Prietaiso vaizdas</b> esančių paaiškinimų numerius.
	Šiuo ženklu siekiama atkreipti ypatingą dėmesį į naudojamą šiuo prietaisu.

### 1.3 Specifiniai prietaiso simboliai

#### 1.3.1 Simboliai ant prietaiso

Ant prietaiso gali būti naudojami šie simboliai:

	Prispaudimo pavojus!
	Nuolatinė srovė
	Prietaisas palaiko NFC technologiją, suderinamą su „iOS“ ir „Android“ platformomis.
Li-Ion	Ličio jonų akumulatorius
	Naudotas <b>Hilti</b> serijos ličio jonų akumulatorius. Atkreipkite dėmesį į duomenis skyriuje <b>Naudojimas pagal paskirtį</b> .
	Niekada nenaudokite akumulatoriaus kaip smūginio įrankio.
	Saugokite, kad akumulatorius nenukristų. Nenaudokite akumulatoriaus, kuris buvo sutrenktas arba kaip nors kitaip pažeistas.

### 1.4 Informacija apie prietaisą

**HILTI** gaminiai yra skirti profesionalams, todėl juos naudoti, techniškai prižiūrėti ir remontuoti leidžiama tik įgaliotam instruktui personalui. Šis personalas turi būti supažindintas su visais galimais pavojais. Neapmokyto personalo, netinkamai arba ne pagal paskirtį naudojamas prietaisas ir jo reikmenys gali kelti pavojų.

Tipas ir serijos numeris yra nurodyti firminėje duomenų lentelėje.

- ▶ Serijos numerį perkeltkite į toliau nurodytą lentelę. Kreipdamiesi su prietaisu susijusiais klausimais į mūsų atstovybę ar techninės priežiūros centrą, visada nurodykite šiuos prietaiso duomenis.

#### Prietaiso duomenys

Presavimo prietaisas	NPR 032 IE-A22
Karta	01
Serijos Nr.	

### 1.5 Atitikties deklaracija

## 2 Sauga

### 2.1 Bendrieji saugos nurodymai dirbantiems su elektriniais įrankiais

**⚠ [SPĖJIMAS Perskaitykite visus ant šio elektrinio įrankio esančius saugos nurodymus, instrukcijas, paveikslėlius ir techninius duomenis. Šių nurodymų nesilaikymas gali tapti elektros smūgio, gaisro ir / arba sunkių sužalojimų priežastimi.**

**Išsaugokite visus saugos nurodymus ir instrukcijas, kad galėtumėte į juos pažvelgti ateityje.**

Saugos nurodymuose vartojama sąvoka „elektrinis įrankis“ apibrėžiami iš elektros tinklo maitinami elektriniai įrankiai (turintys maitinimo kabelį) ir iš akumulatoriaus maitinami elektriniai įrankiai (be maitinimo kabelio).

#### Sauga darbo vietoje

- ▶ **Pasirūpinkite, kad darbo vieta visada būtų švari ir gerai apšviesta.** Netvarkinga ar blogai apšviesta darbo vieta gali tapti nelaimingų atsitikimų priežastimi.



- ▶ **Nenaudokite elektrinio įrankio sprogoje aplinkoje, kurioje yra degių skysčių, dujų arba dulkių.** Veikiantys elektriniai įrankiai kibirkščiuoja, ir kibirkštys gali uždegti dulkes arba susikaupusius garus.
- ▶ **Dirbdami su elektriniu įrankiu, neleiskite darbo zonoje būti vaikams ir pašaliniais asmenims.** Atitraukę dėmesį nuo darbo, galite nebesuvaldyti prietaiso.

#### **Apsauga nuo elektros**

- ▶ **Prietaiso maitinimo kabelio kištukas turi atitikti elektros lizdo tipą.** Kištuko jokia būdu negalima keisti. **Nenaudokite tarpinių kištukų kartu su elektriniais įrankiais, turinčiais apsauginį įžeminimą.** Nepakeisti kištukai ir tinkami elektros lizdai mažina elektros smūgio riziką.
- ▶ **Venkite kūno kontakto su įžemintais paviršiais, pvz., vamzdžiais, šildytuvais, viryklėmis ir šaldytuvais.** Kai žmogaus kūnas yra įžemintas, padidėja elektros smūgio tikimybė.
- ▶ **Elektrinius įrankius saugokite nuo lietaus ir drėgmės.** Į elektrinį įrankį patekus vandens, padidėja elektros smūgio rizika.
- ▶ **Nenaudokite elektros maitinimo kabelio ne pagal paskirtį, t. y. neneškite elektrinio įrankio paėmę už kabelio, nekabinkite jo ant kabelio, netraukite už kabelio, norėdami ištraukti kištuką iš elektros lizdo.** Elektros maitinimo kabelį saugokite nuo karščio, alyvos, aštrių briaunų ar judančių dalių. Pažeisti arba susipynę elektros maitinimo kabeliai didina elektros smūgio riziką.
- ▶ **Jei su elektriniu įrankiu dirbate lauke, naudokite tik tokius ilginimo kabelius, kurie tinka ir lauko darbams.** Naudojant lauko darbams tinkančius ilginimo kabelius, mažėja elektros smūgio rizika.
- ▶ **Jeigu elektrinio įrankio naudojimo drėgnoje aplinkoje negalima išvengti, į elektros tinklą jįjunkite per apsauginę nuotėkio relę.** Apsauginė nuotėkio relė mažina elektros smūgio riziką.

#### **Žmonių sauga**

- ▶ **Dirbdami su elektriniu įrankiu, būkite atidūs, sutelkite dėmesį į darbą ir vadovaukitės sveika nuovoka.** Elektrinio įrankio nenaudokite, jeigu esate pavarę arba apsvaigę nuo narkotinių medžiagų, alkoholio ar vaistų. Neatidumo akimirka dirbant su elektriniu įrankiu gali tapti rimtu sužalojimų priežastimi.
- ▶ **Naudokite asmenines apsaugos priemones ir visuomet užsidėkite apsauginius akinius.** Naudojant asmenines apsaugos priemones, pvz., respiratorių, neslystančius apsauginius batus, apsauginį šalną, ausines ir kt., priklausomai nuo elektrinio įrankio tipo ir naudojimo, mažėja rizika susižaloti.
- ▶ **Saugokites, kad neįjungtumėte prietaiso atsitiktinai.** Prieš prijungdami prie elektros maitinimo tinklo, įdedami akumuliatorių, imdami į rankas ar nešdami, įsitikinkite, kad elektrinis įrankis yra išjungtas. Jeigu nešdami elektrinį įrankį pirštą laikysite ant jungiklio arba įrankį įjungsite į elektros tinklą tuomet, kai jungiklis nėra išjungtas, gali įvykti nelaimingas atsitikimas.
- ▶ **Prieš įjungdami elektrinį įrankį, pašalinkite iš jo reguliavimo įrankius ar veržlinius raktus.** Besisukančioje prietaiso dalyje esantis įrankis ar paliktas raktas gali tapti sužalojimų priežastimi.
- ▶ **Venkite nepatogių kūno padėčių.** Dirbdami stovėkite tvirtai ir visada išlaikykite kūno pusiausvyrą. Taip galėsite geriau kontroliuoti elektrinį įrankį netikėtose situacijose.
- ▶ **Vilkėkite tinkamą aprangą. Nevilkėkite plačių drabužių, nesidėkite papuošalų.** Saugokite plaukus, drabužius ir pirštines nuo besisukančių prietaiso dalių. Laisvus drabužius, papuošalus ir ilgus plaukus gali įtraukti besisukančios prietaiso dalys.
- ▶ **Jei yra numatyta galimybė prijungti dulkių nusiurbimo ar surinkimo įrenginius, visada įsitikinkite, kad jie yra prijungti ir tinkamai naudojami.** Naudojant dulkių nusiurbimo įrenginį, gali sumažėti dulkių keliama grėsmė.
- ▶ **Neturėkite iliuzijų, kad visada esate saugūs, ir, skaitydami naudojimo instrukcijas, nepraleiskite skyrelių apie saugų darbą su elektriniais įrankiais, net jeigu per ilgus naudojimo metus esate su savo elektriniu įrankiu susipažinę.** Neatsargus veiksmas per sekundės dalį gali tapti sunkių sužalojimų priežastimi.

#### **Elektrinio įrankio naudojimas ir elgesys su juo**

- ▶ **Prietaiso neperkraudkite.** Naudokite Jūsų darbui tinkamą elektrinį įrankį. Su tinkamu elektriniu įrankiu dirbsite geriau ir saugiau, jei neviršysite nurodytos galios.
- ▶ **Nenaudokite elektrinio įrankio su sugedusiu jungikliu.** Elektrinis įrankis, kurio nebegalima įjungti ar išjungti, yra pavojingas ir jį reikia remontuoti.
- ▶ **Prieš prietaisą nustatydami, keisdami reikmenis ar tiesiog padėdami į šalį, visuomet ištraukite maitinimo kabelio kištuką iš elektros lizdo ir / arba iš prietaiso išimkite akumuliatorių.** Ši atsargumo priemonė leis išvengti netikėto elektrinio įrankio įsijungimo.
- ▶ **Nenaudojamus elektrinius įrankius saugokite vaikams nepasiekiamoje vietoje. Neleiskite prietaisu naudotis asmenims, kurie nėra su juo susipažinę arba nėra perskaitę šios instrukcijos.** Elektriniai įrankiai yra pavojingi, kai juos naudoja patirties neturintys asmenys.
- ▶ **Elektrinius įrankius ir reikmenis rūpestingai prižiūrėkite.** Tikrinkite, ar judančios elektrinio įrankio dalys tinkamai funkcionuoja ir niekur neklūva, ar nėra sulūžusių ir pažeistų dalių, kurios blogintų





įrankio veikimą. Prieš naudojimą pažeistos prietaiso dalys turi būti suremontuotos. Blogai prižiūrimi elektriniai įrankiai yra daugelio nelaimingų atsitikimų priežastis.

- ▶ **Pjovimo įrankiai visuomet turi būti aštrūs ir švarūs.** Rūpestingai prižiūrėti pjovimo įrankiai su aštriomis pjovimo briaunomis mažiau stringa ir yra lengviau valdomi.
- ▶ **Elektrinį įrankį, reikmenis, keičiamuosius įrankius ir t. t. naudokite pagal šias instrukcijas. Taip pat atsižvelkite į darbo sąlygas ir atliekamo darbo pobūdį.** Elektrinius įrankius naudojant ne pagal paskirtį, gali kilti pavojingos situacijos.
- ▶ **Prižiūrėkite rankenas, kad jos ir jų laikymo paviršiai visada būtų sausi, švarūs ir neriebaluoti.** Slidžios rankenos ir jų laikymo paviršiai negali užtikrinti elektrinio įrankio saugaus naudojimo ir valdymo kontrolės nenumatytose situacijose.

#### Akumulatorinio įrankio naudojimas ir elgesys su juo

- ▶ **Akumulatoriams įkrauti naudokite tik tuos kroviklius, kuriuos rekomenduoja gamintojas.** Kroviklį, tinkantį tik nurodytiems akumuliatorių tipams, naudojant kitiems akumulatoriams įkrauti, kyla gaisro pavojus.
- ▶ **Elektriniuose įrankiuose naudokite tik konkrečiai jiems skirtus akumulatorius.** Naudojant kitokius akumulatorius, kyla pavojus susižaloti ir sukelti gaisrą.
- ▶ **Nenaudojamo akumulatoriaus nelaikykite šalia sąvaržėlių, monetų, raktų, vinių, varžtų ar kitokių smulkių metalinių daiktų, kurie galėtų trumpai sujungti akumulatoriaus kontaktus.** Trumpai sujungus akumulatoriaus kontaktus, yra pavojus nusideginti ar sukelti gaisrą.
- ▶ **Netinkamai naudojant akumuliatorių, iš jo gali ištekėti skystis. Venkite kontakto su šiuo skysčiu. Jei skysčio atsitiktinai pateko ant odos, nuplaukite ją vandeniu, jei pateko į akis - gerai praplaukite jas vandeniu ir nedelsdami kreipkitės į gydytoją.** Akumulatoriaus skystis gali sudirginti arba chemiškai nudeginti odą.
- ▶ **Nenaudokite pažeisto arba perdirbto akumulatoriaus.** Pažeisti arba perdirbti akumulatoriai gali funkcionuoti nenumatytai, todėl gali kelti gaisro, sprogo ar sužalojimų pavojų.
- ▶ **Akumuliatorių saugokite nuo ugnies ir per aukštos temperatūros.** Ugnies arba didesnės kaip 130 °C (265 °F) temperatūros veikiamas akumulatorius gali sprogti.
- ▶ **Laikykitės visų įkrovimo instrukcijų ir akumuliatorių arba akumulatorinį įrankį visada įkraukite tik eksploatavimo instrukcijoje nurodytame temperatūrų diapazone.** Netinkamas įkrovimas arba įkrovimas už leistino temperatūrų diapazono ribų gali sugadinti akumuliatorių ir padidinti gaisro pavojų.

#### Techninė priežiūra

- ▶ **Savo elektrinį įrankį patikėkite remontuoti tik kvalifikuotam specialistui, tam jis turi naudoti tik originalias atsargines dalis.** Taip galima užtikrinti, kad bus išlaikytas prietaiso naudojimo saugumas.
- ▶ **Niekada nevykdysite pažeistų akumuliatorių techninės priežiūros.** Bet kokią akumuliatorių techninę priežiūrą leidžiama vykdyti tik gamintojui arba įgaliotoms klientų aptarnavimo įmonėms.

## 2.2 Papildomi saugos nurodymai dirbantiems su presavimo įrankiu

### Žmonių sauga

- ▶ Prietaisą naudokite tik tada, kai jis yra techniškai tvarkingas.
- ▶ Prietaisą draudžiama keisti ar kitaip juo manipuliuoti.
- ▶ Niekada nepresuokite vamzdžių dujų vamzdynuose, nebent turėtumėte vienareikšmį sisteminio tiekėjo leidimą, susietą su šiuo įrankiu ir specialiai patikrintais sujungimo elementais.
- ▶ Įsitinkinkite, kad fiksavimo pirštas yra įstumtas iki galo ir patikimai užsifiksavo.
- ▶ Atkreipkite dėmesį, kad presavimo žiaunose neturi būti pašalinių daiktų (pvz., tinko, akmens likučių, metalo drožlių ir t. t.) ir kad prietaisas neturi būti pažeistas. Pažeistas ar deformuotas presavimo žiaunas toliau naudoti draudžiama!
- ▶ **Prieš pradėdami dirbti, patikrinkite, ar presavimo prietaisas, NPR PS presavimo žiaunos arba NPR PR presavimo žiedai atitinka techninius duomenis.** Nepakankamai patikrinti prietaisai, žiaunos ar žiedai gali būti netinkamo presavimo priežastis ir didina dirbančiojo sužalojimo riziką. Vėliausiai po 15 000 presavimų, tačiau ne rečiau kaip kartą per metus presavimo prietaisai turi būti tikrinami „Hilti“ techninės priežiūros centre. Presavimo žiaunų ir žiedų techninė priežiūra „Hilti“ techninės priežiūros centre turi būti vykdoma kasmet.
- ▶ Kad būtų išvengta nesandarumų (pvz., dėl netinkamo naudojimo), užpresuotuose vamzdynuose atlikite sandarumo tikrinimą slėgio testu.

### Apsauga nuo elektros

- ▶ Prieš prietaisą pradėdant naudoti, turi būti išjungti visi darbuotojo darbo aplinkoje esantys aktyvūs elementai, t. y. elementai, kuriais teka elektros srovė. Jeigu tai nėra galima, reikia imtis atitinkamų vidinės apsaugos priemonių, leidžiančių dirbti netoli įtampą turinčių elementų.



- ▶ Nepresuokite elementų, kuriuose yra įtampa. Prietaisas nėra izoliuotas, todėl turi būti eksploatuojamas kartu naudojant asmenines apsaugos priemones (apsaugines pirštines, apsauginę avalynę, apsauginius drabužius ir t. t.), kurios yra tinkamos apsaugoti Jus ir netoliese esančius žmones.

### Atsargus elektrinių įrankių naudojimas ir elgesys su jais

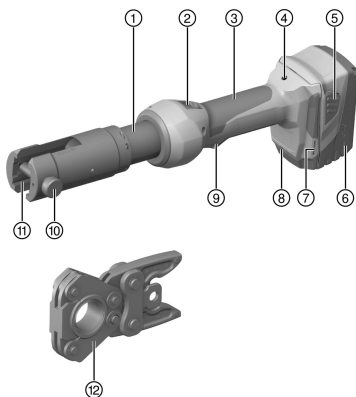
- ▶ Po maždaug 50 vienas paskui kitą vykdytų presavimų elektrinį įrankį išjunkite ir leiskite maždaug 15 min. atvėsti. Perkaitimas gali sukelti prietaiso gedimus.

## 2.3 Su akumulatoriais elgtis atsargiai

- ▶ Laikykitės ličio jonų akumuliatorių specialiųjų transportavimo, sandėliavimo ir naudojimo direktyvų.
- ▶ Akumuliatorius saugokite nuo aukštos temperatūros, tiesioginių saulės spindulių ir ugnies.
- ▶ Akumuliatorius draudžiama ardyti, spausti, kaitinti iki aukštesnės kaip 80 °C (176 °F) temperatūros arba deginti.
- ▶ Nenaudokite ir neįkraukite akumuliatorių, kurie buvo patyrę smūgi, kritę iš didesnio kaip vieno metro aukščio ar yra pažeisti kitokiu būdu. Tokiu atveju visada kreipkitės į savo **Hilti techninės priežiūros centrą**.
- ▶ Jeigu į rankas paimtas akumuliatorius atrodo karštas, jis gali būti sugedęs. Padėkite akumuliatorių matomoje, nedegioje vietos pakankamu atstumu nuo degių medžiagų. Leiskite akumuliatoriui atvėsti. Jei akumuliatorius po valandos vis dar yra per karštas paimti į rankas, jis yra sugedęs. Susisiekiite su **Hilti techninės priežiūros centru**.

## 3 Aprašymas

### 3.1 Prietaiso vaizdas



- ① Presavimo galvutė
- ② Gražinimo jungiklis presavimo žiaunomis atidaryti sutrikimo ar avariniu atveju
- ③ Korpusas
- ④ Techninės priežiūros ir sutrikimų indikatorius (raudonas šviesos diodas)
- ⑤ Akumuliatoriaus atfiksavimo mygtukai
- ⑥ Akumuliatorius
- ⑦ Griovelis abiejose pusėse, skirtas **Hilti** apsaugos nuo kritimo įtaisui tvirtinti
- ⑧ Baltas šviesos diodas darbo aplinkai apšviesti
- ⑨ Valdymo jungiklis
- ⑩ Fiksavimo pirštas prietaiso galvutei atidaryti / uždaryti
- ⑪ Presavimo žiaunos
- ⑫ Presavimo žiedas su adapterio žiaunomis

### 3.2 Naudojimas pagal paskirtį

Aprašytasis prietaisas yra akumuliatorinis elektrohidraulinis presavimo prietaisas.

Jis yra skirtas kompozicinių, varinių (Cu) ir plieninių vamzdžių sujungimo elementams užpresuoti.

- Su šiuo prietaisu naudokite tik B 22 serijos **Hilti** ličio jonų akumuliatorius.
- Šiems akumuliatoriams įkrauti naudokite tik **Hilti** aprobuotus kroviklius. Daugiau informacijos rasite savo **Hilti Store** arba tinklalapyje [www.hilti.group](http://www.hilti.group)

### 3.3 Netinkamas naudojimas

- Šį ranka valdomą prietaisą draudžiama įtvirtinti ir naudoti stacionariai.
- Šį elektrohidraulinį presavimo prietaisą draudžiama naudoti stipriai lyjant ar po vandeniu.

### 3.4 Ličio jonų akumuliatoriaus indikatorius

Apie Li-Ion akumuliatoriaus įkrovos lygį ir prietaiso sutrikimus informuoja Li-Ion akumuliatoriaus indikatorius. Li-Ion akumuliatoriaus įkrovos lygis rodomas paspaudus vieną iš dviejų akumuliatoriaus atfiksavimo mygtukų.



Būseną	Reikšmė
Šviečia 4 diodai.	Įkrovos lygis: nuo 75 iki 100 %
Šviečia 3 diodai.	Įkrovos lygis: nuo 50 iki 75 %
Šviečia 2 diodai.	Įkrovos lygis: nuo 25 iki 50 %
Šviečia 1 diodas.	Įkrovos lygis: nuo 10 iki 25 %
1 šviesos diodas mirksi.	Įkrovos lygis: < 10 %

**i** Kai nuspaustas valdymo jungiklis ir maždaug 5 sekundes po jo paleidimo įkrovos lygio pasižūrėti negalima. Kai akumuliatoriaus indikatorius šviesos diodai mirksi, laikykitės skyriaus „Pagalba sutrikus veikimui“ pateiktų nurodymų.

### 3.5 Tiekiamas komplektas

Presavimo prietaisai, naudojimo instrukcija.

Daugiau Jūsų turimam prietaisui skirtų sisteminių reikmenų rasite vietinėje **Hilti Store** arba tinklalapyje [www.hilti.group](http://www.hilti.group)

## 4 Techniniai duomenys

	NPR 032 IE-A22
Nominalioji maitinimo įtampa	21,6 V
Svoris pagal EPTA Procedure 01 su akumuliatoriumi B228.0	3,3 kg
Presavimo trukmė	≈ 7 s
Maks. presavimo jėga	32 kN
Laikymo temperatūra	-20 °C ... 70 °C
Darbinė aplinkos temperatūra	-17 °C ... 60 °C

### 4.1 Triukšmo ir vibracijos reikšmės pagal EN 60745

Šiuose nurodymuose pateiktos garso slėgio ir vibracijos reikšmės yra išmatuotos taikant standartizuotą matavimo metodą ir gali būti naudojamos elektriniams įrankiams palyginti tarpusavyje. Jos taip pat tinka šių veiksmų poveikiui iš anksto įvertinti. Nurodytieji duomenys yra susieti su pagrindinėmis šio elektrinio įrankio naudojimo sritimis. Jeigu elektrinis įrankis bus naudojamas kitaip, su skirtingais keičiamaisiais įrankiais arba bus nepakankamai techniškai prižiūrimas, šie duomenys gali skirtis nuo nurodytųjų. Tai gali gerokai padidinti šių veiksmų poveikį per visą darbo laikotarpį. Norint tiksliai įvertinti poveikį, reikėtų įvertinti ir laiką, kai prietaisas yra išjungtas, arba, nors ir įjungtas, juo faktiškai nedirbama. Toks įvertinimas gali smarkiai sumažinti poveikio per visą darbo laikotarpį reikšmę. Imkitės papildomų saugos priemonių, kad darbuotojas būtų apsaugotas nuo triukšmo ir / arba vibracijos poveikio, pavyzdžiui, reikalaukite tinkamos elektrinio įrankio ir keičiamųjų įrankių techninės priežiūros, pasirūpinkite, kad darbuotojų rankos visada būtų šiltos, užtikrinkite tinkamą darbo organizavimą.

#### Triukšmo reikšmės

Garso stiprumo lygis ( $L_{WA}$ )	80 dB(A)
Garso stiprumo lygio paklaida ( $K_{WA}$ )	2,5 dB(A)
Skleidžiamo garso slėgio lygis ( $L_{pA}$ )	70 dB(A)
Garso slėgio lygio paklaida ( $K_{pA}$ )	2,5 dB(A)

#### Vibracijos reikšmės

Suminė vibracijų reikšmė (eksplotavimo metu) (a)	2,5 m/s <sup>2</sup>
Paklaida (K)	1,5 m/s <sup>2</sup>

### 4.2 Akumuliatorius

Akumuliatoriaus darbinė įtampa	21,6 V
Darbinė aplinkos temperatūra	-17 °C ... 60 °C



Laikymo temperatūra	-20 °C ... 40 °C
Akumulatoriaus temperatūra, kai pradedama įkrauti	-10 °C ... 45 °C

## 5 Naudojimas

### 5.1 Pasiruošimas darbui

#### ĮSPĖJIMAS

##### Sužalojimo pavojus dėl atsitiktinio paleidimo!

- ▶ Prieš įdėdami akumuliatorių, įsitikinkite, kad atitinkamas prietaisas yra išjungtas.
- ▶ Prieš nustatydami prietaisą ar keisdami reikmenis, išimkite akumuliatorių.

Laikykitės šioje instrukcijoje ir ant prietaiso pateiktų saugos nurodymų ir įspėjimų.

### 5.2 Akumulatoriaus įkrovimas

1. Prieš pradėdami krauti, perskaitykite kroviklio naudojimo instrukciją.
2. Atkreipkite dėmesį, kad akumulatoriaus ir kroviklio kontaktai turi būti švarūs ir sausi.
3. Akumuliatorių įkraukite leistinu krovikliu. 158

### 5.3 Akumulatoriaus įdėjimas

#### ĮSPĖJIMAS

##### Sužalojimo pavojus dėl trumpojo jungimo arba krintančio akumulatoriaus!

- ▶ Prieš įdėdami akumuliatorių įsitikinkite, kad jo ir prietaiso kontaktuose nėra pašalinių daiktų.
- ▶ Įsitikinkite, kad akumulatorius visada tinkamai užsifiksuos.

1. Prieš pirmąjį kartą naudodami, akumuliatorių pilnai įkraukite.
2. Akumuliatorių stumkite į prietaisą, kol jis girdimai užsifiksuos.
3. Patikrinkite, ar akumulatorius gerai užfiksuotas prietaise.

### 5.4 Akumulatoriaus išėmimas

1. Spauskite akumulatoriaus atfiksavimo mygtukus.
2. Akumuliatorių išimkite iš prietaiso.

### 5.5 Presavimo žiaunų įdėjimas

#### ĮSPĖJIMAS

##### Sužalojimo pavojus! Atsitiktinis prietaiso įjungimas.

- ▶ Prieš įdėdami / keisdami / išimdami presavimo žiaunas, išimkite akumuliatorių.



Niekada nejunkite prietaiso be presavimo žiaunų!

Kad būtų užtikrintas tinkamas užpresavimas ir garantuotas darbo saugumas bei veikimo patikimumas, naudokite išimtinai sisteminio tiekėjo ir / arba mašinos gamintojo šiam presavimo prietaisui aprobuotas presavimo žiaunas.

1. Išimkite akumuliatorių, pasirinkite tinkamas presavimo žiaunas.
2. Spauskite fiksavimo pirštą.
3. Fiksavimo pirštą sukite prieš laikrodžio rodyklę, kol atsirems.
4. Fiksavimo pirštą ištraukite.
5. Įdėkite presavimo žiaunas.
6. Fiksavimo pirštą stumkite, kol užsifiksuos.
7. Presavimo galvutę pasukite į norimą darbinę padėtį.



Nesant slėgio, presavimo galvutę sukuti žymiai lengviau.



## 5.6 Presavimo žiaunų išėmimas

### ĮSPĖJIMAS

**Sužalojimo pavojus!** Atsitiktinis prietaiso įjungimas.

► Prieš įdėdami / keisdami / išimdami presavimo žiaunas, išimkite akumuliatorių.

1. Išimkite akumuliatorių, presavimo galvutę pasukite į pradinę padėtį.
2. Spauskite fiksavimo pirštą.
3. Fiksavimo pirštą sukite prieš laikrodžio rodyklę, kol atsirems.
4. Fiksavimo pirštą ištraukite.
5. Traukdami pirmyn, iš prietaiso išimkite presavimo žiaunas.

## 5.7 Adapterio žiaunų įdėjimas, presavimo žiedo uždėjimas

### ĮSPĖJIMAS

**Sužalojimo pavojus!** Atsitiktinis prietaiso įjungimas.

► Prieš įdėdami / keisdami / išimdami presavimo žiaunas, išimkite akumuliatorių.



Kad būtų užtikrintas tinkamas užpresavimas ir garantuotas darbo saugumas bei veikimo patikimumas, naudokite išimtinai sisteminio tiekėjo ir / arba mašinos gamintojo šiam presavimo prietaisui aprobuotus presavimo žiedus.

1. Akumuliatorių išimkite.
2. Spauskite fiksavimo pirštą.
3. Fiksavimo pirštą sukite prieš laikrodžio rodyklę, kol atsirems.
4. Fiksavimo pirštą ištraukite.
5. Įdėkite adapterio žiaunas.
6. Fiksavimo pirštą stumkite, kol užsifiksuos.
7. Presavimo žiedą uždėkite ant užpresuojamo sujungimo elemento.
8. Presavimo žiedą uždarykite.

## 5.8 Presavimo žiedo ir adapterio žiaunų nuėmimas

### ĮSPĖJIMAS

**Sužalojimo pavojus!** Atsitiktinis prietaiso įjungimas.

► Prieš įdėdami / keisdami / išimdami presavimo žiaunas, išimkite akumuliatorių.

1. Atidarykite presavimo žiedą.
2. Presavimo žiedą nuimkite.
3. Akumuliatorių išimkite.
4. Spauskite fiksavimo pirštą.
5. Fiksavimo pirštą sukite prieš laikrodžio rodyklę, kol atsirems.
6. Fiksavimo pirštą ištraukite.
7. Traukdami pirmyn, iš prietaiso išimkite adapterio žiaunas.

## 5.9 Hilti apsaugos nuo kritimo įtaiso (užsakomas papildomai) montavimas

### DĖMESIO

**Prietaiso ir / arba apsauginės virvės pažeidimas.** Dėl netinkamo naudojimo prietaisas ir / arba apsauginė virvė gali būti pažeisti.

► Vietoje apsauginės virvės nenaudokite metalinės grandinės. Nenaudokite ilgesnės kaip 6 ft (2 m) apsauginės virvės.



Kad būtų išvengta žalos, dirbant aukštai, rekomenduojama naudoti **Hilti** apsaugos nuo kritimo įtaisą. Apsaugos nuo kritimo įtaisas leidžia pritvirtinti laikančius lynus / laikančias juostas. Dirbant su prietaisu, būtina laikytis nacionalinių direktyvų dėl darbo aukštyje.



1. Akumuliatorių išimkite.
2. Abu apsaugos nuo kritimo įtaiso liežuvėlius įstatykite į abiejose prietaiso kojos pusėse esančius griovelius.
3. Apsaugos nuo kritimo įtaisą pritvirtinkite atitinkamais varžtais.
4. Akumuliatorių vėl įdėkite.

#### 5.10 Hilti apsaugos nuo kritimo įtaiso (užsakomas papildomai) išmontavimas 4

1. Akumuliatorių išimkite.
2. Išskukite apsaugos nuo kritimo įtaiso varžtus.
3. Iš griovelių prietaiso kojoje ištraukite abu apsaugos nuo kritimo įtaiso liežuvėlius ir apsaugos nuo kritimo įtaisą nuimkite.
4. Akumuliatorių vėl įdėkite.

#### 5.11 Presavimo operacijos vykdymas 5

##### ĮSPĖJIMAS

**Pavojus!** Presuojant vamzdžius dujų vamzdynuose, yra dujų nuotėkio pavojus!

- ▶ Niekada nepresuokite vamzdžių dujų vamzdynuose, nebent turėtumėte vienareikšmį sisteminio tiekėjo leidimą, susietą su šiuo įrankiu ir specialiai patikrintais sujungimo elementais.

##### ĮSPĖJIMAS

**Sužalojimo pavojus dėl netinkamai nustatytų adapterio žiaunų ir presavimo žiedo.** Adapterio žiaunos ir / arba presavimo žiedas gali iššokti ir sunkiai sužaloti naudotoją ir netoli jo esančius asmenis.

- ▶ Adapterio žiaunos ir presavimo žiedas visos presavimo operacijos metu turi būti tinkamai nustatyti.

##### ATSARGIAI

**Materialinė žala dėl netinkamo naudojimo!** Netinkamai naudojant galima pažeisti presavimo prietaisą ir (arba) presavimo žiedus.

- ▶ Prieš pradėdami dirbti įsitikinkite, kad presavimo žiedai, adapterio / presavimo žiaunos bei aktuatorius (jei yra) yra be dulkių ir gerai sutepti.
- ▶ Prieš pradėdami dirbti presavimo žiedus, adapterio / presavimo žiaunas bei aktuatorių (jei yra) suteptkite „Tepimo priemone ir antikoroziniu purškalu“ (#308976).
- ▶ Laikykitės presavimo žiedų gamintojo parengtos originalios naudojimo instrukcijos reikalavimų.



Šaltomis oro sąlygomis hidraulinė alyva gali sutirštėti ir sulėtinti presavimo operaciją. Atlikite nuo 5 iki 10 tuščių presavimo operacijų, kad presavimo prietaisas sušiltų.

1. Spauskite valdymo jungiklį ir laikykite nuspaustą, kol presavimo žiaunos visiškai užsidarys.
2. Naudodami presavimo žiedą, prietaisą adapterio žiaunomis uždėkite ant presavimo žiedo ir tada vykdykite presavimo operaciją.



Būtina ilgalaikio sandaraus užpresavimo sąlyga yra visiškas presavimo žiaunų uždarymas ir su juo susijęs presavimo operacijos užbaigimas.



Presavimo operaciją nutraukus anksčiau laiko, sujungimo elementus reikia išmontuoti arba, jeigu galima, užbaigti jų presavimą.

## 6 Priežiūra ir einamasis remontas

##### ĮSPĖJIMAS

**Sužalojimo pavojus neatlikus techninės priežiūros !**

- ▶ Techninę priežiūrą reikia atlikti po 15 000 ciklų arba 1 metų ir ją turi atlikti įgaliotas Hilti Service Center. Nesirūpinant reguliaria technine priežiūra, gali kilti rimtų pavojų operatoriaus saugumui ir (arba) gali būti netinkamas užpresavimas.



### ĮSPĖJIMAS

#### Sužalojimo pavojus kai įstatytas akumuliatorius !

- ▶ Prieš pradėdami bet kokius techninės priežiūros ir einamojo remonto darbus, akumuliatorių iš prietaiso išimkite!

#### Prietaiso priežiūra

- Atsargiai pašalinkite prilipusius nešvarumus.
- Jei yra, vėdinimo plyšius atsargiai išvalykite sausu, minkštu šepetėliu.
- Korpusą valykite tik šiek tiek sudrėkinta šluoste. Nenaudokite priemonių, kurių sudėtyje yra silikono, nes jos gali pakenkti plastikinėms detalėms.
- Naudokite švarią, sausą šluostę prietaiso kontaktams valyti.

#### Ličio jonų akumuliatorių priežiūra

- Niekada nenaudokite akumuliatoriaus, jei jo vėdinimo plyšiai yra užsikimšę. Vėdinimo plyšius atsargiai išvalykite sausu, minkštu šepetėliu.
- Saugokite akumuliatorių nuo bereikalingo dulkių ir nešvarumų poveikio. Saugokite akumuliatorių nuo didelės drėgmės (pvz., napanardinkite į vandenį ir nepalikite stovėti lietuje).  
Jei akumuliatorius peršlapo, elkitės su juo kaip su pažeistu akumuliatoriumi. Izoliuokite jį nedegiamame konteineryje ir kreipkitės į **Hilti** techninės priežiūros centrą.
- Saugokite akumuliatorių nuo pašalinės alyvos ir tepalų. Saugokite, kad ant akumuliatoriaus nenusėtų dulkių ir nešvarumų. Akumuliatorių valykite sausu, minkštu šepetėliu arba švaria, sausa šluoste. Nenaudokite priemonių, kurių sudėtyje yra silikono, nes jos gali pakenkti plastikinėms detalėms. Nelieskite akumuliatoriaus kontaktų ir nepašalinkite nuo kontaktų gamykloje užtepto tepalo.
- Korpusą valykite tik šiek tiek sudrėkinta šluoste. Nenaudokite priemonių, kurių sudėtyje yra silikono, nes jos gali pakenkti plastikinėms detalėms.

#### Einamasis remontas

### ĮSPĖJIMAS

**Pavojų kelia elektros smūgis!** Netinkamas elektrinių komponentų remontas gali tapti sunkių sužalojimų ir nudegimų priežastimi.

- ▶ Remontuoti elektrines įrenginio dalis leidžiama tik kvalifikuotiems elektrikams.
- Reguliariai tikrinkite, ar matomos dalys nėra pažeistos ir ar valdymo elementai veikia neprikaištingai.
- Nenaudokite pažeisto ir / arba turinčio veikimo sutrikimų prietaiso. Prietaisą nedelsdami pristatykite remontuoti į **Hilti** techninės priežiūros centrą.
- Baigę techninės priežiūros ir einamojo remonto darbus, sumontuokite visus apsauginius įtaisus ir patikrinkite jų veikimą.



Kad eksploatacija būtų patikima, naudokite tik originalias atsargines dalis, eksploatacines medžiagas ir priedus. **Hilti** aprobuotas atsargines dalis, eksploatacines medžiagas ir reikmenis savo prietaisui rasite vietinėje **Hilti Store** arba tinklalapyje [www.hilti.group](http://www.hilti.group)

## 7 Akumuliatorių įrankių ir akumuliatorių transportavimas ir sandėliavimas

### Transportavimas

### ATSARGIAI

#### Atsitiktinis įjungimas transportuojant !

- ▶ Savo prietaisus visada transportuokite tik išėmę akumuliatorius!
- ▶ Išimkite akumuliatorių/akumuliatorius.
- ▶ Akumuliatorių niekada netransportuokite sumetę į krūvą su kitais daiktais. Transportuojamus akumuliatorius būtina saugoti nuo stiprių smūgių ir vibracijos, taip pat izoliuoti nuo bet kokių elektrai laidžių medžiagų ir kitų akumuliatorių, kad jie nesiliestų su kitų akumuliatorių poliais ir nesukeltų trumpojo jungimo. **Laikykitės eksploatacavimo vietoje galiojančių akumuliatorių transportavimo direktyvų.**
- ▶ Akumuliatorius draudžiama siūsti paštu. Jei norite siūsti nepažeistus akumuliatorius, kreipkitės į pervežimų įmonę.
- ▶ Prieš kiekvieną naudojimą ir po ilgesnio transportavimo patikrinkite, ar prietaisai ir akumuliatoriai nepažeisti.




**Atsitiktinis pažeidimas dėl sugedusių ar išsiliejusių akumuliatorių !**

- ▶ Savo prietaisus visada laikykite tik išėmę akumuliatorius!
- 
- ▶ Prietaisus ir akumuliatorių laikykite vėsioje ir sausoje vietoje. Atkreipkite dėmesį į ribines temperatūros vertes, nurodytas skyriuje "Techniniai duomenys".
  - ▶ Akumuliatoriaus nelaikykite ant kroviklio. Akumuliatorių visada nuimkite nuo kroviklio po įkrovimo proceso.
  - ▶ Nelaikykite akumuliatoriaus saulėje, ant šilumos šaltinių ar už lango stiklo.
  - ▶ Prietaisą ir akumuliatorių laikykite vaikams bei neįgaliesiems asmenims neprieinamoje vietoje.
  - ▶ Prieš kiekvieną naudojimą ir po ilgesnio sandėliavimo patikrinkite, ar prietaisus ir akumuliatoriai nepažeisti.

**8 Pagalba sutrikus veikimui**

Pasitaikius sutrikimų, kurie nėra aprašyti šioje lentelėje arba kurių negalite pašalinti patys, kreipkitės į **Hilti** techninės priežiūros centrą.

**8.1 Presavimo prietaisus neparengtas veikti**

Sutrikimas	Galima priežastis	Sprendimas
Akumuliatoriaus šviesos diodai nieko nerodo.	Akumuliatorius netinkamai įstatytas.	▶ Akumuliatorių užfiksuokite: turi pasigirsti dvigubas spragtelėjimas.
	Akumuliatorius išsekęs.	▶ Akumuliatorių pakeiskite, o išsekusį – įkraukite.
	Akumuliatorius per karštas arba per šaltas.	▶ Leiskite akumuliatoriui atvėsti arba pašildykite iki kambario temperatūros.
1 akumuliatoriaus šviesos diodas mirksi.	Akumuliatorius išsekęs.	▶ Akumuliatorių pakeiskite, o išsekusį – įkraukite.
	Akumuliatorius per karštas arba per šaltas.	▶ Leiskite akumuliatoriui atvėsti arba pašildykite iki kambario temperatūros.
Mirksi 4 akumuliatoriaus šviesos diodai.	Prietaisus trumpam perkrautas.	▶ Leiskite prietaisui atvėsti.
Raudonas šviesos diodas => šviečia nuolat, kartu skamba garsinis įspėjimo signalas.	Techninė problema.	▶ Prietaisus gali veikti netinkamai! Susisiekite su <b>Hilti</b> techninės priežiūros centru.
Raudonas šviesos diodas => trumpai mirksi, kartu skamba garsinis įspėjimo signalas.	Akumuliatoriaus įkrovos lygis yra per žemas, kad operaciją būtų galima įvykdyti iki galo.	▶ Akumuliatorių pakeiskite, o išsekusį – įkraukite.
Raudonas šviesos diodas => šviečia trumpai, be garsinio įspėjimo signalo.	Prietaisus perkaitęs.	▶ Leiskite prietaisui atvėsti.

**8.2 Presavimo prietaisus yra parengtas veikti**

Sutrikimas	Galima priežastis	Sprendimas
Akumuliatorius išsikrauna greičiau nei paprastai.	Labai žema aplinkos temperatūra.	▶ Leiskite akumuliatoriui lėtai sušilti iki patalpos temperatūros.
Akumuliatorius neužsifiksuoja ir nepasigirsta dvigubas spragtelėjimas.	Užterštas akumuliatoriaus fiksuotasis.	▶ Fiksuotųjų išvalykite ir akumuliatorių įdėkite iš naujo.
Raudonas šviesos diodas => ilgai mirksi, kartu skamba garsinis įspėjimo signalas.	Nepasiektas presavimo slėgis (naudojimo klaida).	▶ Atkreipkite dėmesį į tinkamą naudojimą ir, jeigu reikia, patikrinkite užpresavimą.





Sutrikimas	Galima priežastis	Sprendimas
Raudonas šviesos diodas => šviečia nuolat, kartu skamba garsinis įspėjimo signalas.	Techninė problema.	▶ Prietaisas gali veikti netinkamai! Susisiekite su <b>Hilti</b> techninės priežiūros centru.
Raudonas šviesos diodas => šviečia nuolat, be garsinio įspėjimo signalo.	Reikia atlikti prietaiso techninę priežiūrą.	▶ Susisiekite su <b>Hilti</b> techninės priežiūros centru.

## 9 Utilizavimas

### ĮSPĖJIMAS

**Sužalojimo pavojus dėl netinkamo utilizavimo!** Išsėjančios dujos ir ištekantis skystis kelia pavojų sveikatai.

- ▶ Pažeistų akumuliatorių nesiųskite paštu ir nepervežkite!
- ▶ Kad būtų išvengta trumpojo jungimo, jungtis uždenkite elektra nelaidžia medžiaga.
- ▶ Akumulatorius utilizuokite taip, kad jie negalėtų patekti į vaikų rankas.
- ▶ Akumuliatorių pristatykite utilizuoti į savo **Hilti Store** arba kreipkitės į vietinę kompetentingą utilizavimo įmonę.

Didelė **Hilti** prietaisų dalis yra pagaminta iš medžiagų, kurias galima perdirbti. Būtina antrinio perdirbimo sąlyga yra tinkamas medžiagų išrūšiavimas. Daugelyje šalių **Hilti** priims Jūsų nebenaudojamą prietaisą perdirbti. Apie tai galite pasitairauti artimiausiame **Hilti** techninės priežiūros centre arba savo prekybos konsultanto.



- ▶ Elektrinių įrankių, elektroninių prietaisų ir akumuliatorių neišmeskite į buitinius šiukšlynus!

## 10 RoHS (direktyva dėl pavojingų medžiagų naudojimo ribojimo)

Pavojingų medžiagų lentelę rasite spausdami šią nuorodą: [qr.hilti.com/r7794692](http://qr.hilti.com/r7794692).

Nuorodą į RoHS lentelę rasite kaip QR kodą šios instrukcijos gale.

## 11 Gamintojo teikiama garantija

- ▶ Kilus klausimų dėl garantijos sąlygų, kreipkitės į vietinį **Hilti** partnerį.

# Originalna instrukcija obslugi

## 1 Informacjė na temat instrukcji obslugi

### 1.1 Do niniejszej instrukcji obslugi

- **Ostrzeżenie!** Przed użyciem produktu należy upewnić się, że użytkownik przeczytał i zrozumiał instrukcję obsługi dołączoną do produktu, w tym instrukcje, wskazówki dotyczące bezpieczeństwa oraz ostrzeżenia, rysunki i specyfikacje. W szczególności użytkownik powinien zapoznać się ze wszystkimi instrukcjami, wskazówkami bezpieczeństwa i ostrzeżeniami, rysunkami, specyfikacjami, komponentami i funkcjami. W przypadku niezastosowania się do tego zalecenia może dojść do porażenia prądem elektrycznym, pożaru i/lub ciężkich obrażeń. Należy zachować instrukcję obsługi wraz ze wszystkimi wytycznymi, wskazówkami bezpieczeństwa i ostrzeżeniami do późniejszego wykorzystania.
- Produkty **HILTI** przeznaczone są do użytku profesjonalnego i mogą być eksploatowane, konserwowane i utrzymywane we właściwym stanie technicznym wyłącznie przez autoryzowany, przeszkolony personel. Personel ten musi być przede wszystkim poinformowany o możliwych zagrożeniach. Produkt i jego wyposażenie mogą stanowić zagrożenie w przypadku użycia przez niewykwalifikowany personel w sposób niewłaściwy lub niezgodny z przeznaczeniem.
- Dołączona instrukcja obsługi jest zgodna z aktualnym stanem wiedzy technicznej w momencie oddania do druku. Aktualną wersję można znaleźć online na stronie produktu Hilti. W tym celu należy kliknąć link lub kod QR w niniejszej instrukcji obsługi, oznaczony symbolem .
- Produkt przekazywać innym użytkownikom wyłącznie z niniejszą instrukcją obsługi.



## 1.2 objaśnienie symboli

### 1.2.1 Ostrzeżenia

Wskazówki ostrzegawcze ostrzegają przed niebezpieczeństwem w obchodzeniu się z produktem. Zastosowano następujące hasła ostrzegawcze:

#### ZAGROŻENIE

##### ZAGROŻENIE !

- ▶ Wskazuje na bezpośrednie zagrożenie, które może prowadzić do ciężkich obrażeń ciała lub śmierci.

#### OSTRZEŻENIE

##### OSTRZEŻENIE !

- ▶ Wskazuje na ewentualne zagrożenie, które może prowadzić do ciężkich obrażeń ciała lub śmierci.

#### OSTROŻNIE

##### OSTROŻNIE !

- ▶ Wskazuje na potencjalnie niebezpieczną sytuację, która może prowadzić do obrażeń ciała lub szkód materialnych.

### 1.2.2 Symbole w instrukcji obsługi

W niniejszej instrukcji obsługi zastosowano następujące symbole:

	Przestrzegać instrukcji obsługi
	Wskazówki dotyczące użytkowania i inne przydatne informacje
	Obchodzenie się z surowcami wtórnymi
	Nie wyrzucać elektronarzędzi ani akumulatorów do odpadów komunalnych
	<b>Hilti</b> Akumulator Li-Ion
	<b>Hilti</b> Ładowarka

### 1.2.3 Symbole na rysunkach

Na rysunkach zastosowano następujące symbole:

	Te liczby odnoszą się do rysunków zamieszczonych na początku niniejszej instrukcji obsługi.
	Liczby te oznaczają kolejność kroków roboczych na rysunku i mogą odbiegać od kroków roboczych opisanych w tekście.
	Numery pozycji zastosowane na rysunku <b>Budowa urządzenia</b> odnoszą się do numerów legendy w rozdziale <b>Ogólna budowa urządzenia</b> .
	Na ten znak użytkownik powinien zwrócić szczególną uwagę podczas obsługiwanego produktu.

## 1.3 Symbole zależne od produktu

### 1.3.1 Symbole na produkcie

Na produkcie mogą być zastosowane następujące symbole:

	Niebezpieczeństwo zakleszczenia!
	Prąd stały
	Urządzenie obsługuje technologię NFC, która jest kompatybilna z platformami iOS i Android.



Li-Ion	Akumulator Li-Ion
	Zastosowany akumulator <b>HilTi</b> typu Li-Ion. Należy przestrzegać informacji podanych w rozdziale <b>Użytkowanie zgodne z przeznaczeniem</b> .
	Nigdy nie używać akumulatora w charakterze młotka.
	Uważać, aby akumulator nie upadł. Nie używać akumulatora, który był narażony na uderzenie lub jest uszkodzony w inny sposób.

#### 1.4 Informacje o produkcie

Produkty **HILTI** przeznaczone są do użytku profesjonalnego i mogą być eksploatowane, konserwowane i utrzymywane we właściwym stanie technicznym wyłącznie przez autoryzowany, przeszkolony personel. Personel ten musi być przede wszystkim poinformowany o możliwych zagrożeniach. Produkt i jego wyposażenie mogą stanowić zagrożenie w przypadku użycia przez niewykwalifikowany personel w sposób niewłaściwy lub niezgodny z przeznaczeniem.

Oznaczenie typu i numer seryjny umieszczone są na tabliczce znamionowej.

- ▶ Numer seryjny należy przepisać do poniższej tabeli. Dane o produkcie należy podawać w przypadku pytań do naszego przedstawicielstwa lub serwisu.

##### Dane o produkcie

Zaciskarka	NPR 032 IE-A22
Generacja	01
Nr seryjny	

#### 1.5 Deklaracja zgodności

## 2 Bezpieczeństwo

### 2.1 Ogólne wskazówki dotyczące bezpiecznej eksploatacji elektronarzędzi

**⚠ OSTRZEŻENIE** Należy przeczytać wszystkie wskazówki dotyczące bezpieczeństwa, zalecenia, jak również zapoznać się z ilustracjami i danymi technicznymi dołączonymi do elektronarzędzia. Nieprzestrzeganie poniższych zaleceń oraz instrukcji może prowadzić do porażenia prądem, pożaru i/lub ciężkich obrażeń ciała.

**Należy zachować do wglądu wszystkie wskazówki i zalecenia dotyczące bezpieczeństwa.**

Używane w przepisach bezpieczeństwa pojęcie "elektronarzędzie" odnosi się do elektronarzędzi zasilanych prądem sieciowym (z przewodem zasilającym) lub elektronarzędzi zasilanych akumulatorami (bez przewodu zasilającego).

#### Bezpieczeństwo w miejscu pracy

- ▶ **Należy dbać o czystość i dobre oświetlenie stanowiska pracy.** Bałagan lub brak oświetlenia w miejscu pracy mogą prowadzić do wypadków.
- ▶ **Używając tego elektronarzędzia nie wolno pracować w otoczeniu zagrożonym wybuchem, w którym znajdują się np. łatwopalne ciecze, gazy lub pyły.** Elektronarzędzia wytwarzają iskry, które mogą prowadzić do zapłonu pyłów lub oparów.
- ▶ **Podczas pracy przy użyciu elektronarzędzia nie należy zezwalać na zbliżanie się dzieci i innych osób.** W wyniku odwrócenia uwagi można stracić kontrolę nad urządzeniem.

#### Bezpieczeństwo elektryczne

- ▶ **Wtyczka elektronarzędzia musi pasować do gniazda. W żadnym wypadku nie wolno modyfikować wtyczki. Nie należy używać trójników w połączeniu z uziemionymi elektronarzędziami.** Niemodyfikowane wtyczki oraz odpowiednie gniazda wtykowe zmniejszają ryzyko porażenia prądem.
- ▶ **Należy unikać kontaktu z uziemionymi powierzchniami, jak rury, grzejniki, piece i lodówki.** W przypadku kontaktu z uziemieniem istnieje zwiększone ryzyko porażenia prądem.
- ▶ **Elektronarzędzie chronić przed deszczem i wilgocią.** Wniknięcie wody do elektronarzędzia powoduje zwiększenie ryzyka porażenia prądem.
- ▶ **Nigdy nie używać przewodu zasilającego niezgodnie z jego przeznaczeniem, np. do przenoszenia lub zawieszania elektronarzędzia, ani do wyciągania wtyczki z gniazda. Przewód zasilający chronić przed działaniem wysokich temperatur, oleju, ostrych krawędzi lub ruchomych części.** Uszkodzone lub skręcone przewody zasilające zwiększają ryzyko porażenia.



- ▶ **W przypadku wykonywania elektronarzędziem prac na świeżym powietrzu należy używać wyłączanie przedłużaczy przystosowanych do używania na zewnątrz.** Użycie przedłużacza przystosowanego do eksploatacji w warunkach zewnętrznych zmniejsza ryzyko porażenia prądem.
- ▶ **Jeśli użycie elektronarzędzia w wilgotnym środowisku jest nieuniknione, należy stosować wyłącznik różnicowo-prądowy.** Stosowanie wyłącznika różnicowo-prądowego zmniejsza ryzyko porażenia prądem.

### **Bezpieczeństwo osób**

- ▶ **Przystępując do pracy przy użyciu elektronarzędzi należy zachować ostrożność i rozwagę. Nie używać elektronarzędzia będąc zmęczonym lub znajdując się pod wpływem narkotyków, alkoholu lub lekarstw.** Chwila nieuwagi podczas eksploatacji elektronarzędzia może prowadzić do poważnych obrażeń ciała.
- ▶ **Należy nosić osobiste wyposażenie ochronne i zakładać okulary ochronne.** Noszenie osobistego wyposażenia ochronnego, takiego jak maska przeciwpyłowa, antypoślizgowe obuwie robocze, kask ochronny lub ochraniacze słuchu, w zależności od rodzaju i użytkowania elektronarzędzia, zmniejsza ryzyko obrażeń ciała.
- ▶ **Unikaj niezamierzonego uruchomienia elektronarzędzia. Przed podłączeniem elektronarzędzia do sieci elektrycznej i/lub założeniem akumulatora na urządzenie oraz wzięciem urządzenia do ręki lub przeniesieniem go, należy upewnić się, że jest wyłączone.** Jeśli podczas przenoszenia elektronarzędzia naciskany jest przełącznik lub podczas podłączania do sieci przełącznik jest wciśnięty, można spowodować wypadek.
- ▶ **Przed włączeniem elektronarzędzia usunąć narzędzia nastawcze oraz klucze.** Narzędzia lub klucze, które znajdują się w ruchomych częściach urządzenia, mogą prowadzić do obrażeń ciała.
- ▶ **Unikaj niewygodnej pozycji ciała. Należy przyjąć bezpieczną pozycję i zawsze utrzymywać równowagę.** Dzięki temu możliwa jest lepsza kontrola elektronarzędzia w nieprzewidzianych sytuacjach.
- ▶ **Należy nosić odpowiednią odzież. Nie nosić obszernej odzieży ani biżuterii. Nie zbliżać włosów, odzieży ani rękawic do ruchomych części urządzenia.** Obszerna odzież, biżuteria lub długie włosy mogą zostać wciągnięte przez ruchome części urządzenia.
- ▶ **Jeśli możliwe jest zamontowanie urządzeń odsysających lub wyłapujących, upewnić się, czy są one właściwie podłączone i prawidłowo użytkowane.** Stosowanie urządzeń odsysających zmniejsza zagrożenie spowodowane rozprzestrzenianiem się pyłów.
- ▶ **Nie należy lekceważyć potencjalnego zagrożenia ani wskazówek dot. bezpiecznej eksploatacji elektronarzędzi, nawet w przypadku dużego doświadczenia w zakresie obsługi elektronarzędzia.** Nieuważne obchodzenie się z urządzeniem może w ułamku sekundy doprowadzić do poważnych obrażeń.

### **Zastosowanie i obchodzenie się z elektronarzędziem**

- ▶ **Nie przeciążać urządzenia. Elektronarzędzia należy używać do prac, do których jest przeznaczone.** Odpowiednim elektronarzędziem pracuje się lepiej i bezpieczniej w podanym zakresie mocy.
- ▶ **Nie używać elektronarzędzia, którego przełącznik jest uszkodzony.** Elektronarzędzie, którego nie można włączyć lub wyłączyć, stanowi zagrożenie i bezwzględnie należy je naprawić.
- ▶ **Przed przystąpieniem do nastawy urządzenia, wymiany osprzętu lub odłożeniem urządzenia należy wyciągnąć wtyczkę z gniazda i/lub wyjąć akumulator z urządzenia.** Ten środek ostrożności zapobiega niezamierzonemu włączeniu elektronarzędzia.
- ▶ **Nie używane elektronarzędzia należy przechowywać w miejscu niedostępnym dla dzieci. Nie pozwalać na użytkowanie urządzenia osobom, które nie zapoznały się z jego obsługą i działaniem lub nie przeczytały tych wskazówek.** Elektronarzędzia stanowią zagrożenie, jeśli używane są przez osoby niedoświadczone.
- ▶ **Należy starannie konserwować elektronarzędzia i osprzęt. Kontrolować, czy ruchome części funkcjonują bez zarzutu i nie są zablokowane, czy części nie są popękane ani uszkodzone w takim stopniu, że mogłyby to mieć negatywny wpływ na prawidłowe funkcjonowanie elektronarzędzia. Przed przystąpieniem do eksploatacji urządzenia należy zlecić naprawę uszkodzonych części.** Przyczyną wielu wypadków jest niewłaściwa konserwacja elektronarzędzi.
- ▶ **Należy zadbać o to, aby narzędzia tnące były ostre i czyste.** Utrzymywane w dobrym stanie narzędzia tnące z ostrymi krawędziami tnącymi rzadziej zakleszczają się i łatwiej się je prowadzi.
- ▶ **Elektronarzędzia, osprzęt, narzędzi roboczych itp. należy używać zgodnie z niniejszymi wskazówkami. Przy tym należy uwzględnić warunki pracy i rodzaj wykonywanych czynności.** Używanie elektronarzędzi do prac niezgodnych z przeznaczeniem, może prowadzić do niebezpiecznych sytuacji.
- ▶ **Dopilnować, aby uchwyty oraz ich powierzchnie były zawsze suche i czyste. Nie mogą one być zanieczyszczone smarem lub olejem.** Śliskie uchwyty i powierzchnie uniemożliwiają bezpieczną obsługę i kontrolę elektronarzędzia w nieprzewidzianych sytuacjach.



## Zastosowanie oraz obchodzenie się z narzędziami akumulatorowymi

- ▶ **Akumulatory należy ładować tylko za pomocą prostowników zalecanych przez producenta.** Jeśli prostownik, przeznaczony do ładowania określonego typu akumulatorów, zostanie zastosowany do ładowania innych akumulatorów, może dojść do pożaru.
- ▶ **Należy używać wyłącznie akumulatorów przeznaczonych do danego elektronarzędzia.** Używanie innych akumulatorów może doprowadzić do obrażeń ciała i zagrożenia pożarowego.
- ▶ **Nie używany akumulator przechowywać z daleka od spinaczy, monet, kluczy, gwoździ, śrub i innych drobnych przedmiotów metalowych, które mogłyby spowodować zwarcie styków.** Zwarcie pomiędzy stykami akumulatora może prowadzić do poparzeń oraz pożaru.
- ▶ **W przypadku niewłaściwego użytkowania możliwy jest wyciek elektrolitu z akumulatora. Należy unikać kontaktu z nim. W razie przypadkowego kontaktu obmyć narażone części ciała wodą. Jeśli elektrolit dostał się do oczu, należy dodatkowo skonsultować się z lekarzem.** Wyciekający z akumulatora elektrolit może prowadzić do podrażnienia skóry lub oparzeń.
- ▶ **Nie stosować uszkodzonego ani modyfikowanego akumulatora.** Uszkodzone lub zmodyfikowane akumulatory mogą działać w nieprzewidywalny sposób i tym samym stwarzać zagrożenie pożarem, wybuchem lub obrażeniami ciała.
- ▶ **Nie narażać akumulatora na kontakt z ogniem lub działaniem wysokich temperatur.** Ogień lub temperatury powyżej 130 °C (265 °F) mogą być przyczyną wybuchu.
- ▶ **Postępować zgodnie z zaleceniami dotyczącymi ładowania i nigdy nie ładować akumulatora ani narzędzia akumulatorowego w temperaturze spoza zakresu podanego w niniejszej instrukcji obsługi.** Nieprawidłowe ładowanie, jak również ładowanie w temperaturze spoza dopuszczalnego zakresu może być przyczyną uszkodzenia akumulatora i zwiększyć zagrożenie pożarowe.

## Serwis

- ▶ **Naprawę urządzenia zlecać wyłącznie wykwalifikowanemu personelowi, stosującemu tylko oryginalne części zamienne.** Gwarantuje to zachowanie bezpieczeństwa urządzenia.
- ▶ **Nigdy nie konserwować uszkodzonych akumulatorów.** Wszystkie czynności związane z konserwacją akumulatorów mogą być wykonywane wyłącznie przez producenta lub upoważnione punkty serwisowe.

## 2.2 Dodatkowe wskazówki dotyczące bezpieczeństwa dla zaciskarki

### Bezpieczeństwo osób

- ▶ Używać wyłącznie produktu, który jest w dobrym stanie technicznym.
- ▶ Nie dokonywać żadnych modyfikacji ani zmian w urządzeniu.
- ▶ Nigdy nie przeprowadzać zaciskania połączeń w sieciach gazociągowych, chyba że obecne jest wyraźne zezwolenie od dostawcy systemu dla tego narzędzia i specjalnie skontrolowanych złązek.
- ▶ Upewnić się, że kolek blokujący jest całkowicie wsunięty i bezpiecznie zablokowany.
- ▶ Zwrócić uwagę na to, aby w szczękach zaciskowych nie były obecne żadne ciała obce (np. tynk, pozostałości kamieni, opiłki metalu itd.) oraz aby nie występowały żadne uszkodzenia. Nie wolno używać uszkodzonych ani powyginanych szczęk zaciskowych!
- ▶ **Przed przystąpieniem do pracy sprawdzić zaciskarkę, szczęki zaciskowe NPR PS lub pierścienie zaciskowe NPR PR zgodnie z zaleceniami.** Urządzenia, szczęki i pierścienie skontrolowane w niedostatecznym stopniu mogą powodować nieprawidłowe zaciskanie i kryć w sobie zagrożenia dla użytkownika. Najpóźniej po 15 000 procesach zaciskania, jednak co najmniej raz do roku zaciskarki muszą zostać poddane przeglądowi przez serwis **Hilti**. Szczęki i pierścienie zaciskowe muszą być co roku serwisowane przez serwis **Hilti**.
- ▶ Na koniec należy przeprowadzić ciśnieniowy test szczelności rurociągu, aby zapobiec wyciekom (na przykład z powodu niewłaściwego użycia).

### Bezpieczeństwo elektryczne

- ▶ Przed użyciem urządzenia w miejscu pracy użytkownika należy odłączyć od zasilania wszystkie aktywne, czyli przewodzące prąd części. Jeżeli nie jest to możliwe, należy podjąć odpowiednie środki bezpieczeństwa i przestrzec ich podczas pracy w pobliżu części znajdujących się pod napięciem.
- ▶ Nie zaciskać elementów znajdujących się pod napięciem. Urządzenie nie jest izolowane i z tego względu należy go używać w połączeniu z osobistym wyposażeniem ochronnym (rękawice ochronne, buty ochronne, okulary ochronne), które zapewnia ochronę zarówno użytkownikowi, jak i osobom, które znajdują się w pobliżu.

### Prawidłowe obchodzenie się z elektronarzędziami

- ▶ Wyłączyć urządzenie po około 50 następujących po sobie procesach zaciskania i odczekać około 15 minut, aby się ostudziło. Przegrzanie może spowodować uszkodzenie urządzenia.

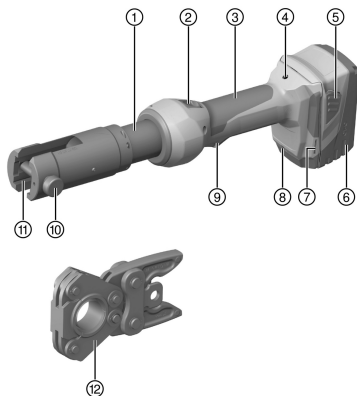


### 2.3 Prawidłowe obchodzenie się z akumulatorami

- ▶ Przestrzegać szczególnych wytycznych dotyczących transportu, przechowywania i eksploatacji akumulatorów Li-Ion.
- ▶ Akumulatory należy przechowywać z dala od źródeł wysokiej temperatury i ognia oraz unikać bezpośredniego nasłonecznienia.
- ▶ Akumulatorów nie wolno rozkładać na pojedyncze elementy, zgniatać, podgrzewać do temperatury powyżej 80°C (176°F) oraz palić.
- ▶ Nie używać ani nie ładować akumulatorów, które zostały uderzone, spadły z wysokości jednego metra lub zostały uszkodzone mechanicznie w inny sposób. W takim przypadku należy zawsze kontaktować się z działem **Hilti Serwis**.
- ▶ Jeżeli wysoka temperatura akumulatora uniemożliwia jego dotknięcie, akumulator może być uszkodzony. Umieścić akumulator w widocznym, niepalnym miejscu w odpowiedniej odległości od łatwopalnych materiałów. Pozostawić akumulator do ostygnięcia. Jeśli akumulator po jednej godzinie nadal jest zbyt gorący, aby dało się go dotknąć, oznacza to, że jest uszkodzony. Skontaktować się z **serwisem Hilti**.

## 3 Opis

### 3.1 Ogólna budowa urządzenia



- ① Głowica zaciskowa
- ② Przycisk resetowania do otwierania szczęk zaciskowych w razie wystąpienia błędu lub awarii
- ③ Obudowa
- ④ Wskazanie konieczności konserwacji lub błędu (czerwona dioda)
- ⑤ Blokada akumulatora
- ⑥ Akumulator
- ⑦ Szczelina po obu stronach do mocowania zabezpieczenia przed upadkiem **Hilti**
- ⑧ Biała dioda do oświetlania strefy roboczej
- ⑨ Włącznik
- ⑩ Sworzeń blokujący do otwierania/zamykania głowicy urządzenia
- ⑪ Szczęki zaciskowe
- ⑫ Pierścień zaciskowy ze szczękami adaptacyjnymi

### 3.2 Użytkowanie zgodne z przeznaczeniem

Opisywany produkt jest akumulatorową zaciskarką elektrohydrauliczną.

Przeznaczony jest do zaciskania złąbek w celu łączenia rur zespolonych, miedzianych (Cu) i stalowych.

- Z tym produktem stosować tylko akumulatory **Hilti** Li-Ion typu B 22.
- Do ładowania tych akumulatorów używać tylko prostowników dopuszczonych przez **Hilti**. Więcej informacji znaleźć można w **Hilti Store** lub na: [www.hilti.group](http://www.hilti.group)

### 3.3 Możliwe użytkowanie niezgodne z przeznaczeniem

- To urządzenie ręczne nie może być wykorzystywane po zaciśnięciu w imadle ani do zastosowań stacjonarnych.
- Zaciskarki elektrohydraulicznej nie wolno używać przy silnym deszczu ani pod wodą.

### 3.4 Wskaźnik stanu naładowania akumulatora Li-Ion

Stan naładowania akumulatora Li-Ion oraz awarie urządzenia są sygnalizowane za pomocą wskaźnika akumulatora Li-Ion. Stan naładowania akumulatora Li-Ion wyświetla się po dotknięciu jednego z dwóch przycisków odblokowujących akumulator.

Stan	Znaczenie
Świecą się 4 diody LED.	Stan naładowania: 75% do 100%



Stan	Znaczenie
Świecą się 3 diody LED.	Stan naładowania: 50% do 75%
Świecą się 2 diody LED.	Stan naładowania: 25% do 50%
Świeci się 1 dioda LED.	Stan naładowania: 10% do 25%
Miga 1 dioda LED.	Stan naładowania: < 10%



W trakcie naciskania włącznika i do 5 sekund po jego puszczeniu odczytanie stanu naładowania nie jest możliwe. Jeśli diody LED wskaźnika akumulatora migają, należy zapoznać się ze wskazówkami w rozdziale Pomoc w przypadku awarii.

### 3.5 Zakres dostawy

Zaciskarka, instrukcja obsługi.

Inne produkty systemowe zatwierdzone dla produktu można znaleźć w **Hilti Store** lub na stronie: [www.hilti.group](http://www.hilti.group)

## 4 Dane techniczne

	NPR 032 IE-A22
Napięcie znamionowe	21,6 V
Ciężar zgodnie z EPTA Procedure 01 wraz z akumulatorem B22/8.0	3,3 kg
Czas zaciskania	≈ 7 s
maks. siła zaciskania	32 kN
Temperatura przechowywania	-20 °C ... 70 °C
Temperatura otoczenia podczas pracy	-17 °C ... 60 °C

### 4.1 Informacje o hałasie i wartości drgań według EN 60745

Podane w niniejszej instrukcji wartość ciśnienia akustycznego oraz drgań zostały zmierzone zgodnie z metodą pomiarową i mogą być stosowane do porównywania elektronarzędzi. Można je również stosować do tymczasowego oszacowania ekspozycji. Podane dane dotyczą głównych zastosowań elektronarzędzia. Jeśli elektronarzędzie zostanie zastosowane do innych prac, z innymi narzędziami roboczymi lub nie będzie odpowiednio konserwowane, wówczas dane mogą odbiegać od podanych. Może to prowadzić do znacznego zwiększenia ekspozycji przez cały czas eksploatacji. Aby dokładnie określić ekspozycje, należy uwzględnić czas, w którym urządzenie jest wyłączone lub włączone, ale nieużywane. Może to prowadzić do znacznego zmniejszenia ekspozycji przez cały czas eksploatacji. W celu ochrony użytkownika przed działaniem hałasu oraz/lub drgań należy zastosować dodatkowe środki bezpieczeństwa, np. konserwacja elektronarzędzi i narzędzi roboczych, rozgrzanie dłoni, właściwa organizacja pracy.

#### Wartości hałasu

Poziom mocy akustycznej ( $L_{WA}$ )	80 dB(A)
Nieoznaczoność poziomu mocy akustycznej ( $K_{WA}$ )	2,5 dB(A)
Poziom emisji ciśnienia akustycznego ( $L_{pA}$ )	70 dB(A)
Nieoznaczoność poziomu ciśnienia akustycznego ( $K_{pA}$ )	2,5 dB(A)

#### Wartości drgań

Łączna wartość drgań (podczas eksploatacji) (a)	2,5 $m/s^2$
Nieoznaczoność (K)	1,5 $m/s^2$

### 4.2 Akumulator

Napięcie robocze akumulatora	21,6 V
Temperatura otoczenia podczas pracy	-17 °C ... 60 °C
Temperatura przechowywania	-20 °C ... 40 °C
Temperatura akumulatora na początku procesu ładowania	-10 °C ... 45 °C



## 5 Obsługa

### 5.1 Przygotowanie do pracy


#### OSTRZEŻENIE

##### **Niebezpieczeństwo obrażeń ciała przez niezamierzone uruchomienie!**

- ▶ Przed włożeniem akumulatora upewnić się, że przynależne urządzenie jest wyłączone.
- ▶ Przed rozpoczęciem nastawy urządzenia lub wymianą osprzętu wyjąć akumulator z urządzenia.

Należy przestrzegać wskazówek dotyczących bezpieczeństwa oraz ostrzeżeń zawartych w niniejszej dokumentacji i podanych na produkcie.

### 5.2 Ładowanie akumulatora

1. Przed rozpoczęciem ładowania należy przeczytać instrukcję obsługi prostownika.
2. Należy zwrócić uwagę, aby styki akumulatora i prostownik były czyste i suche.
3. Ładować akumulator za pomocą odpowiedniego prostownika.  170

### 5.3 Zakładanie akumulatora

#### OSTRZEŻENIE

##### **Niebezpieczeństwo obrażeń ciała przez zwarcie lub spadający akumulator!**

- ▶ Przed włożeniem akumulatora w urządzenie upewnić się, czy styki akumulatora i urządzenia są czyste i wolne od ciał obcych.
- ▶ Upewnić się, że akumulator zawsze jest poprawnie włożony.

1. Przed pierwszym uruchomieniem należy całkowicie naładować akumulator.
2. Wsunąć akumulator w produkt do słyszalnego zatrzaśnięcia.
3. Skontrolować prawidłowe zamocowanie akumulatora.

### 5.4 Wyjmowanie akumulatora

1. Nacisnąć przyciski odblokowujące akumulator.
2. Wyjąć akumulator z urządzenia.

### 5.5 Wkładanie szczęk zaciskowych

#### OSTRZEŻENIE

##### **Niebezpieczeństwo obrażeń ciała! Niezamierzone włączenie produktu.**

- ▶ Przed przystąpieniem do wkładania, wymiany wyjmowania szczęk zaciskowych wyjąć akumulator.

 Nigdy nie uruchamiać urządzenia bez szczęk zaciskowych!

W celu zapewnienia prawidłowego zaciśnięcia i zagwarantowania bezpiecznego użytku i działania podczas pracy stosować wyłącznie szczęki zaciskowe dopuszczone przez dostawcę systemu i/lub producenta maszyny dla tej zaciskarki.

1. Wyjąć akumulator, wybrać odpowiednie szczęki zaciskowe.
2. Nacisnąć sworzeń blokady.
3. Obrócić sworzeń blokady do oporu przeciwnie do ruchu wskazówek zegara.
4. Wysunąć sworzeń blokujący.
5. Włożyć szczęki zaciskowe.
6. Wsunąć sworzeń blokujący tak, aby się zablokował.
7. Obrócić głowicę zaciskową w żądaną pozycję roboczą.



W stanie bezciśnieniowym głowicę zaciskową obraca się znacznie łatwiej.





## 5.6 Wymowanie głowicy zaciskowej

### OSTRZEŻENIE

**Niebezpieczeństwo obrażeń ciała!** Niezamierzone włączenie produktu.

▶ Przed przystąpieniem do wkładania, wymiany wyjmowania szczęk zaciskowych wyjąć akumulator.

1. Wyjąć akumulator, obrócić głowicę zaciskową w pozycję wyjściową.
2. Nacisnąć sworzeń blokady.
3. Obrócić sworzeń blokady do oporu przeciwnie do ruchu wskazówek zegara.
4. Wysunąć sworzeń blokujący.
5. Wyjąć głowicę zaciskową z urządzenia ku przodowi.

## 5.7 Zakładanie szczęk adaptacyjnych i pierścienia zaciskowego

### OSTRZEŻENIE

**Niebezpieczeństwo obrażeń ciała!** Niezamierzone włączenie produktu.

▶ Przed przystąpieniem do wkładania, wymiany wyjmowania szczęk zaciskowych wyjąć akumulator.



W celu zapewnienia prawidłowego zaciśnięcia i zagwarantowania bezpiecznego użytku i działania podczas pracy stosować wyłącznie pierścienie zaciskowe dopuszczone przez dostawcę systemu i/lub producenta maszyny dla tej zaciskarki.

1. Wyjąć akumulator.
2. Nacisnąć sworzeń blokady.
3. Obrócić sworzeń blokady do oporu przeciwnie do ruchu wskazówek zegara.
4. Wsunąć sworzeń blokujący.
5. Włożyć szczęki adaptacyjne.
6. Wsunąć sworzeń blokujący tak, aby się zablokował.
7. Przyłożyć pierścień zaciskowy do złączki przeznaczonej do zaciśnięcia.
8. Zamknąć pierścień zaciskowy.

## 5.8 Zdejmowanie pierścienia zaciskowego i szczęk adaptacyjnych

### OSTRZEŻENIE

**Niebezpieczeństwo obrażeń ciała!** Niezamierzone włączenie produktu.

▶ Przed przystąpieniem do wkładania, wymiany wyjmowania szczęk zaciskowych wyjąć akumulator.

1. Otworzyć pierścień zaciskowy.
2. Zdjąć pierścień zaciskowy.
3. Wyjąć akumulator.
4. Nacisnąć sworzeń blokady.
5. Obrócić sworzeń blokady do oporu przeciwnie do ruchu wskazówek zegara.
6. Wsunąć sworzeń blokujący.
7. Wyjąć szczęki adaptacyjne z urządzenia ku przodowi.

## 5.9 Montaż (opcjonalnego) zabezpieczenia przed upadkiem Hilti

### UWAGA

**Uszkodzenie urządzenia i/lub liny zabezpieczającej.** W wyniku nieprawidłowej obsługi może dojść do uszkodzenia urządzenia i/lub liny zabezpieczającej.

▶ Jako liny zabezpieczającej nie stosować metalowych łańcuchów. Nie stosować lin zabezpieczających o długości powyżej 6 ft (2 m).



**i** W celu uniknięcia szkód zaleca się podczas prac na wysokościach stosowanie zabezpieczenia przed upadkiem **Hilti**.

Zabezpieczenie przed upadkiem umożliwia mocowanie linek / taśm mocujących.

Podczas pracy z urządzeniem koniecznie przestrzegać krajowych wymogów dotyczących prac na wysokości.

1. Wyjąć akumulator.
2. Wprowadzić oba łączniki zabezpieczenia przed upadkiem w szczeliny znajdujące się po obu stronach stopy urządzenia.
3. Zamocować zabezpieczenie przed upadkiem za pomocą dołączonych śrub.
4. Z powrotem włożyć akumulator.

#### 5.10 Demontaż (opcjonalnego) zabezpieczenia przed upadkiem Hilti

1. Wyjąć akumulator.
2. Wykręcić śruby zabezpieczenia przed upadkiem.
3. Wyjąć oba łączniki zabezpieczenia przed upadkiem ze stopy urządzenia i zdjąć zabezpieczenie przed upadkiem.
4. Z powrotem włożyć akumulator.

#### 5.11 Przeprowadzanie zaciskania

##### OSTRZEŻENIE

**Niebezpieczeństwo!** Niebezpieczeństwo wycieku gazu na skutek zaciskania połączeń w sieciach gazociągowych!

- ▶ Nigdy nie przeprowadzać zaciskania połączeń w sieciach gazociągowych, chyba że obecne jest wyraźne zezwolenie od dostawcy systemu dla tego narzędzia i specjalnie skontrolowanych złączy.

##### OSTRZEŻENIE

**Niebezpieczeństwo obrażeń ciała ze względu na nieprawidłowo wyrównane szczęki adaptacyjne i pierścienia zaciskowe.** Szczęki adaptacyjne i/lub pierścienie zaciskowe mogą stać się pociskiem i prowadzić do powstania obrażeń użytkownika lub osób znajdujących w pobliżu.

- ▶ Szczęki adaptacyjne i pierścienie zaciskowe muszą być poprawnie wyrównane podczas całego procesu zaciskania.

##### OSTROŻNIE

**Szkody rzeczowe z powodu niewłaściwej obsługi!** Zaciskarka i/ lub pierścienie zaciskowe mogą zostać uszkodzone z powodu niewłaściwej obsługi.

- ▶ Przed przystąpieniem do pracy upewnij się, że pierścienie zaciskowe, adapter/ szczęki zaciskowe oraz aktuator rolkowy (jeśli występuje), są wolne od kurzu i dobrze nasmarowane.
- ▶ Nasmarować pierścienie zaciskowe, adapter/ szczęki zaciskowe oraz aktuator rolkowy (jeśli występuje) "smarem i sprayem przeciwkorozyjnym" (#) 308976 przed przystąpieniem do pracy.
- ▶ Przestrzegać oryginalnej instrukcji obsługi producenta pierścieni zaciskowych.

**i** W niskich temperaturach olej hydrauliczny może gęstnieć i spowalniać proces zaciskania. Przeprowadzić 5 do 10 próbnych procesów zaciskania, aby rozgrzać zaciskarkę.

1. Wcisnąć włącznik i przytrzymać do momentu całkowitego zamknięcia się szczęk zaciskowych.
2. W przypadku korzystania z pierścienia zaciskowego przyłożyć urządzenie ze szczękami adaptacyjnymi do pierścienia zaciskowego i przeprowadzić proces zaciskania.

**i** Warunkiem koniecznym do trwałego i szczelnego zaciśnięcia złącza jest całkowite zamknięcie się szczęk zaciskowych i związane z tym zakończenie procesu zaciskania.

**i** Złączki, w przypadku których proces zaciskania przerwano przedwcześnie, należy zdemontować lub, jeśli to możliwe, docisnąć.



## 6 Konserwacja i utrzymanie urządzenia

### OSTRZEŻENIE

#### Ryzyko obrażeń ciała w przypadku nieprzeprowadzenia konserwacji !

- ▶ Konserwacja jest wymagana po 15 000 cyklach lub 1 roku i musi ją przeprowadzać autoryzowane Hilti Service Center. Zaniedbanie regularnej konserwacji może prowadzić do poważnego zagrożenia bezpieczeństwa operatora i/ lub nieprawidłowego zaciskania.

### OSTRZEŻENIE

#### Niebezpieczeństwo odniesienia obrażeń jeśli akumulator jest włożony !

- ▶ Przed przystąpieniem do wszelkich czynności konserwacyjnych należy zawsze wyjmować akumulator!

#### Konserwacja produktu

- Ostrożnie usunąć przywierające zanieczyszczenia.
- Ostrożnie wyczyścić szczeliny wentylacyjne suchą, miękką szczotką, jeżeli są.
- Obudowę czyścić tylko lekko zwilżoną ściereczką. Nie stosować środków pielęgnacyjnych zawierających silikon, ponieważ mogą one uszkodzić elementy z tworzyw sztucznych.
- Aby oczyścić styki produktu, używać czystej i suchej szmatki.

#### Konserwacja akumulatorów litowo-jonowych

- Nigdy nie używać akumulatora z niedrożnymi szczelinami wentylacyjnymi. Ostrożnie wyczyścić szczeliny wentylacyjne suchą, miękką szczotką.
- Unikać niepotrzebnego wystawiania akumulatora na działanie pyłu lub brudu. Nigdy nie wystawiać akumulatora na działanie dużej wilgotności (np. zanurzanie w wodzie lub pozostawianie na deszczu). Jeżeli akumulator zostanie zamoczony, należy traktować go jak akumulator uszkodzony. Umieścić go w szczelnym, niepalnym pojemniku i skontaktować się z serwisem **Hilti**.
- Akumulator musi być czysty oraz wolny od innego oleju i smaru. Nie wolno dopuścić do niepotrzebnego gromadzenia się kurzu lub brudu na akumulatorze. Czyścić akumulator suchą, miękką szczotką lub czystą, suchą szmatką. Nie stosować środków pielęgnacyjnych zawierających silikon, ponieważ mogą one uszkodzić elementy z tworzyw sztucznych. Nie dotykać styków akumulatora i usunąć z nich smar, który nie został nałożony fabrycznie.
- Obudowę czyścić tylko lekko zwilżoną ściereczką. Nie stosować środków pielęgnacyjnych zawierających silikon, ponieważ mogą one uszkodzić elementy z tworzyw sztucznych.

#### Utrzymanie urządzenia we właściwym stanie technicznym

### OSTRZEŻENIE

**Niebezpieczeństwo porażenia prądem!** Niefachowe wykonywanie napraw podzespołów elektrycznych może prowadzić do ciężkich obrażeń ciała i oparzeń.

- ▶ Naprawy elementów elektrycznych mogą być wykonywane wyłącznie przez wykwalifikowanych elektryków.
- Regularnie kontrolować wszystkie widoczne elementy pod względem uszkodzeń a elementy obsługi pod względem prawidłowego działania.
- W razie uszkodzeń i/lub zakłóceń w funkcjonowaniu, nie używać produktu. Niezwłocznie oddać produkt do naprawy w serwisie **Hilti**.
- Po zakończeniu prac konserwacyjnych założyć wszystkie mechanizmy zabezpieczające i skontrolować ich prawidłowe działanie.



W celu bezpiecznej pracy stosować wyłącznie oryginalne części zamienne, materiały eksploatacyjne i wyposażenie. Dopuszczone przez **Hilti** części zamienne, materiały eksploatacyjne i wyposażenie produktu są dostępne w lokalnym centrum **Hilti Store** oraz na: [www.hilti.group](http://www.hilti.group)

## 7 Transport i przechowywanie narzędzi akumulatorowych i akumulatorów

#### Transport

### OSTROŻNIE

#### Niezamierzone włączenie podczas transportu !

- ▶ Zawsze transportować produkty z wyjętymi akumulatorami!
- ▶ Wyjąć akumulator/akumulatory.



- ▶ Nigdy nie przechowywać ani nie transportować akumulatorów luzem. Podczas transportu akumulatory powinny być zabezpieczone przed uderzeniami i wibracjami oraz odizolowane od jakichkolwiek materiałów przewodzących prąd lub innych akumulatorów, aby nie mogło stykać się z innymi biegunami akumulatorów i spowodować zwarcia. **Przestrzegać lokalnych przepisów transportowych dotyczących akumulatorów.**
- ▶ Nie wysyłać akumulatorów pocztą. Jeśli wysłane mają zostać sprawne akumulatory, zwrócić się do odpowiedniej firmy kurierskiej.
- ▶ Przed każdym użyciem oraz przed i po długim okresie transportu sprawdzić, czy produkt i akumulatory nie uległy uszkodzeniu.

## Przechowywanie

### OSTRZEŻENIE

#### Niezamierzone uszkodzenie spowodowane uszkodzonymi akumulatorami lub akumulatorami, z których wycieka płyn !

- ▶ Zawsze przechowywać produkty z wyjątkami akumulatorami.
- ▶ Produkt i akumulatory przechowywać w miejscu chłodnym i suchym. Przestrzegać wartości granicznych temperatury podanych w danych technicznych.
- ▶ Nie należy przechowywać akumulatorów na ładowarce. Po zakończeniu procesu ładowania zawsze wyjmować akumulator z prostownika.
- ▶ Nigdy nie przechowywać akumulatorów na słońcu, na źródłach ciepła ani za szybą.
- ▶ Produkt i akumulatory przechowywać w miejscu niedostępnym dla dzieci i osób nieupoważnionych.
- ▶ Przed każdym użyciem oraz przed i po długim okresie przechowywania sprawdzić, czy produkt i akumulatory nie uległy uszkodzeniu.

## 8 Pomoc w przypadku awarii

W przypadku awarii, które nie zostały uwzględnione w tej tabeli lub których użytkownik nie jest w stanie usunąć sam, należy skontaktować się z serwisem **Hilti**.

### 8.1 Zaciskarka jest niesprawna

Awaria	Możliwa przyczyna	Rozwiązanie
Diody LED na akumulatorze niczego nie sygnalizują.	Akumulator nie jest prawidłowo zamocowany.	▶ Zatrzasnąć akumulator z podwójnym kliknięciem.
	Akumulator rozładowany.	▶ Wymienić akumulator i naładować pusty akumulator.
	Akumulator przegrzany lub zbyt zimny.	▶ Pozostawić akumulator do ostygnięcia lub doprowadzić go do temperatury pokojowej.
Miga 1 dioda LED na akumulatorze.	Akumulator rozładowany.	▶ Wymienić akumulator i naładować pusty akumulator.
	Akumulator przegrzany lub zbyt zimny.	▶ Pozostawić akumulator do ostygnięcia lub doprowadzić go do temperatury pokojowej.
Migają 4 diody LED na akumulatorze.	Urządzenie chwilowo przeciążone.	▶ Poczekać, aż urządzenie ostudzi się.
Czerwona dioda => świeci ciągle wraz z sygnałem ostrzegawczym.	Problem techniczny.	▶ Możliwe nieprawidłowe zastosowanie. Skontaktować się z serwisem <b>Hilti</b> .
Czerwona dioda => miga przez chwilę wraz z sygnałem ostrzegawczym.	Poziom naładowania akumulatora jest zbyt niski, aby przeprowadzić kompletny proces zaciskania.	▶ Wymienić akumulator i naładować rozładowany akumulator.
Czerwona dioda => zapala się na chwilę bez sygnału ostrzegawczego.	Urządzenie przegrzane.	▶ Poczekać, aż urządzenie ostudzi się.



## 8.2 Zaciskarka jest sprawna

Awaria	Możliwa przyczyna	Rozwiązanie
Akumulator rozładowuje się szybciej niż zwykle.	Bardzo niska temperatura otoczenia.	▶ Powoli rozgrzać akumulator do temperatury pokojowej.
Akumulator nie zatrzymuje się ze słyszalnym „podwójnym kliknięciem“.	Zabrudzone zaczepty akumulatora.	▶ Wyczyścić zaczepty i na nowo założyć akumulator.
Czerwona dioda => miga długo wraz z sygnałem ostrzegawczym.	Siła zaciskania nie została osiągnięta (błąd zastosowania)	▶ Zwracać uwagę na prawidłowe stosowanie i w razie potrzeby skontrolować zacisnięte połączenie.
Czerwona dioda => świeci ciągle wraz z sygnałem ostrzegawczym.	Problem techniczny.	▶ Możliwe nieprawidłowe zastosowanie. Skontaktować się z serwisem <b>Hilti</b> .
Czerwona dioda => świeci ciągle wraz bez sygnału ostrzegawczego.	Konieczna konserwacja urządzenia.	▶ Skontaktować się z serwisem <b>Hilti</b> .

## 9 Utylizacja

### OSTRZEŻENIE

**Niebezpieczeństwo obrażeń ciała w wyniku nieprawidłowej utylizacji!** Wydobywające się gazy lub płyny mogą stwarzać zagrożenie dla zdrowia.

- ▶ Nie wysyłać uszkodzonych akumulatorów!
- ▶ Zakryć złącza za pomocą materiału nieprzewodzącego prądu, aby uniknąć zwarcia.
- ▶ Akumulatory należy utylizować tak, by nie trafiły w ręce dzieci.
- ▶ Utylizować akumulator w swoim **Hilti Store** lub zwrócić się do odpowiedniego zakładu utylizacji odpadów.

Produkty **Hilti** wykonane zostały w znacznej mierze z materiałów nadających się do powtórnego wykorzystania. Warunkiem recyklingu jest prawidłowa segregacja materiałów. W wielu krajach firma **Hilti** przyjmuje zużyte urządzenia w celu ponownego wykorzystania. Informacje na ten temat można uzyskać w punkcie serwisowym **Hilti** lub u doradcy handlowego.



- ▶ Nie wyrzucać elektronarzędzi, urządzeń elektronicznych i akumulatorów wraz z odpadami komunalnymi!

## 10 Dyrektywa RoHS (dyrektywa w sprawie ograniczenia stosowania substancji niebezpiecznych)

Pod poniższym linkiem znajduje się tabela substancji niebezpiecznych: [qr.hilti.com/r/7794692](https://qr.hilti.com/r/7794692).  
Link do tabeli RoHS znajduje się na końcu niniejszej dokumentacji jako kod QR.

## 11 Gwarancja producenta na urządzenia

- ▶ W razie pytań dotyczących warunków gwarancji należy skontaktować się z lokalnym przedstawicielem **Hilti**.



# Originální návod k obsluze

## 1 Údaje k návodu k obsluze

### 1.1 K tomuto návodu k obsluze

- **Varování!** Než budete výrobek používat, musíte si přečíst a pochopit návod k obsluze přiložený k výrobku, včetně pokynů, bezpečnostních a varovných upozornění, obrázků a specifikací. Zejména se seznámte se všemi pokyny, bezpečnostními a varovnými upozorněními, obrázky, specifikacemi a dále součástmi a funkcemi. Při nedodržení hrozí nebezpečí zásahu elektrickým proudem, požáru a/nebo těžkých poranění. Návod k obsluze včetně všech pokynů, bezpečnostních a výstražných upozornění uchovejte pro pozdější použití.
- Výrobky jsou určeny pro profesionální uživatele a smí je obsluhovat, ošetřovat a provádět jejich údržbu pouze autorizovaný a instruovaný personál. Tento personál musí být speciálně informován o vyskytujících se nebezpečích, s nimiž by se mohl setkat. Výrobek a jeho pomůcky mohou být nebezpečné, pokud s nimi nesprávně zachází nevyškolený personál nebo pokud se nepoužívají v souladu s určeným účelem.
- Přiložený návod k obsluze odpovídá aktuálnímu stavu technických poznatků v okamžiku tisku. Aktuální verzi najdete vždy online na stránce s výrobky Hilti. K tomu použijte odkaz nebo QR kód v tomto návodu k obsluze, označený symbolem .
- Jiným osobám předávejte výrobek pouze s návodem k obsluze.

### 1.2 Vysvětlení značek

#### 1.2.1 Varovná upozornění

Varovná upozornění varují před nebezpečím při zacházení s výrobkem. Byla použita následující signální slova:

#### **NEBEZPEČÍ**

##### **NEBEZPEČÍ !**

- Používá se k upozornění na bezprostřední nebezpečí, které by mohlo vést k těžkému poranění nebo k smrti.

#### **VÝSTRAHA**

##### **VÝSTRAHA !**

- Používá se k upozornění na potenciální nebezpečí, které může vést k těžkým poraněním nebo k smrti.

#### **POZOR**

##### **POZOR !**

- Používá se k upozornění na potenciálně nebezpečnou situaci, která by mohla vést k poraněním nebo k věcným škodám.

#### 1.2.2 Symboly v návodu k obsluze

V tomto návodu k obsluze jsou použité následující symboly:

	Řiďte se návodem k obsluze
	Pokyny k používání a ostatní užitečné informace
	Zacházení s recyklovatelnými materiály
	Elektrická zařízení a akumulátory nevyhazujte do smíšeného odpadu
	<b>Hilti</b> Lithium-iontový akumulátor
	Nabíječka <b>Hilti</b>

#### 1.2.3 Symboly na obrázcích

Na obrázcích jsou použity následující symboly:



<b>2</b>	Tato čísla odkazují na příslušný obrázek na začátku tohoto návodu k obsluze.
3	Číslování udává pořadí pracovních kroků na obrázku a může se lišit od pracovních kroků v textu.
11	Čísla pozic jsou uvedena na obrázku <b>Přehled</b> a odkazují na čísla z legendy v části <b>Přehled výrobku</b> .
	Tato značka znamená, že byste měli manipulaci s výrobkem věnovat zvláštní pozornost.

### 1.3 Symboly v závislosti na výrobku

#### 1.3.1 Symboly na výrobku

Na výrobku mohou být použity následující symboly:

	Nebezpečí přiskřípnutí!
	Stejnoseměrný proud
	Přístroj podporuje NFC technologii, která je kompatibilní se systémy iOS a Android.
Li-Ion	Lithium-iontový akumulátor
	Použitá typová řada lithium-iontového akumulátoru <b>Hilti</b> . Řiďte se pokyny v kapitole <b>Použití v souladu s určeným účelem</b> .
	Akumulátor nikdy nepoužívejte jako úderové nářadí.
	Dbejte na to, aby akumulátor nespadol. Nepoužívejte akumulátor, který byl vystavený nárazu nebo je jinak poškozený.

### 1.4 Informace o výrobku

Výrobky jsou určeny pro profesionální uživatele a smí je obsluhovat, ošetřovat a provádět jejich údržbu pouze autorizovaný a instruovaný personál. Tento personál musí být speciálně informován o vyskytujících se nebezpečích, s nimiž by se mohl setkat. Výrobek a jeho pomůcky mohou být nebezpečné, pokud s nimi nesprávně zachází nevyškolený personál nebo pokud se nepoužívají v souladu s určeným účelem.

Typové označení a sériové číslo jsou uvedeny na typovém štítku.

- Poznamenejte si sériové číslo do následující tabulky. Údaje výrobku budete potřebovat při dotazech adresovaných našemu zastoupení nebo servisu.

#### Údaje o výrobku

Lisovací kleště	NPR 032 IE-A22
Generace	01
Sériové číslo	

### 1.5 Prohlášení o shodě

## 2 Bezpečnost

### 2.1 Všeobecné bezpečnostní pokyny pro elektrické nářadí

**⚠ VAROVÁNÍ** Přečtěte si všechny bezpečnostní pokyny, instrukce, vyobrazení a technické údaje, které patří k tomuto elektrickému nářadí. Nedbalost při dodržování následujících instrukcí může mít za následek úraz elektrickým proudem, požár a/nebo těžká poranění.

**Všechny bezpečnostní pokyny a instrukce uschovejte pro budoucí potřebu.**

Pojem „elektrické nářadí“, používaný v bezpečnostních pokynech, se vztahuje na elektrické nářadí napájené ze sítě (se síťovým kabelem) nebo na elektrické nářadí napájené z akumulátoru (bez síťového kabelu).

#### Bezpečnost pracoviště

- **Pracoviště musí být čisté a dobře osvětlené.** Nepořádek nebo neosvětlená místa mohou vést k úrazům.



- ▶ **S elektrickým nářadím nepracujte v prostředí s nebezpečím výbuchu, kde se nacházejí hořlavé kapaliny, plyny nebo prach.** Elektrické nářadí jiskří; od těchto jisker se mohou prach nebo páry vznítit.
- ▶ **Při práci s elektrickým nářadím zabraňte přístupu dětem a jiným osobám na pracoviště.** Rozptylování pozornosti by mohlo způsobit ztrátu kontroly nad nářadím.

### Elektrická bezpečnost

- ▶ **Síťová zástrčka elektrického nářadí musí odpovídat zásuvce. Zástrčka nesmí být žádným způsobem upravována. U elektrického nářadí s ochranným uzemněním nepoužívejte žádné adaptéry.** Neupravené zástrčky a odpovídající zásuvky snižují riziko úrazu elektrickým proudem.
- ▶ **Nedotýkejte se uzemněných povrchů, např. trubek, topení, sporáků a chladniček.** Při tělesném kontaktu s uzemněním hrozí zvýšené riziko úrazu elektrickým proudem.
- ▶ **Elektrické nářadí chraňte před deštěm a vlhkem.** Vniknutí vody do elektrického nářadí zvyšuje nebezpečí úrazu elektrickým proudem.
- ▶ **Síťový kabel používejte jen k tomu účelu, pro který je určený. Nepoužívejte ho zejména k nošení či zavěšování elektrického nářadí ani k vytažování zástrčky ze zásuvky. Síťový kabel chraňte před horkem, olejem, ostrými hranami a pohyblivými díly.** Poškozené nebo zamotané síťové kabely zvyšují riziko úrazu elektrickým proudem.
- ▶ **Pokud pracujete s elektrickým nářadím venku, používejte pouze takové prodlužovací kabely, které jsou vhodné i pro venkovní použití.** Použití prodlužovacího kabelu, který je vhodný pro venkovní použití, snižuje riziko úrazu elektrickým proudem.
- ▶ **Pokud se nelze vyvarovat provozu elektrického nářadí ve vlhkém prostředí, použijte proudový chránič.** Použití proudového chrániče snižuje riziko úrazu elektrickým proudem.

### Bezpečnost osob

- ▶ **Bud'te pozorní, dávejte pozor na to, co děláte, a přistupujte k práci s elektrickým nářadím rozumně. Elektrické nářadí nepoužívejte, když jste unaveni nebo pod vlivem drog, alkoholu či léků.** Okamžitá nepozornost při práci s elektrickým nářadím může mít za následek vážná poranění.
- ▶ **Používejte osobní ochranné pomůcky a vždy noste ochranné brýle.** Používání osobních ochranných pomůcek, jako jsou dýchací maska proti prachu, bezpečnostní obuv s protiskluzovou podrážkou, ochranná helma nebo chrániče sluchu (podle druhu použití elektrického nářadí), snižuje riziko úrazu.
- ▶ **Zabraňte neúmyslnému uvedení do provozu. Před zapojením elektrického nářadí do sítě a/nebo vložením akumulátoru, před uchopením elektrického nářadí nebo jeho přenášením se ujistěte, že je vypnuté.** Držíte-li při přenášení elektrického nářadí prst na spínači nebo připojujete-li ho k síti zapnuté, může dojít k úrazu.
- ▶ **Dříve než elektrické nářadí zapnete, odstraňte seřizovací nástroje nebo klíč.** Nástroj nebo klíč ponechaný v otáčivém dílu nářadí může způsobit úraz.
- ▶ **Udržujte přirozené držení těla. Zaujměte bezpečný postoj a udržujte rovnováhu.** Tak si v nečekaných situacích zachováte lepší kontrolu nad výrobkem.
- ▶ **Noste vhodné oblečení. Nenoste volný oděv ani šperky. Vlasy, oděv a rukavice mějte v bezpečné vzdálenosti od pohybujících se dílů.** Volný oděv, šperky a dlouhé vlasy jimi mohou být zachyceny.
- ▶ **Pokud lze namontovat odsávání prachu nebo zařízení na zachycení prachu, zkontrolujte, zda jsou připojené a používají se správně.** Použitím odsávání prachu můžete snížit ohrožení vlivem prachu.
- ▶ **Nenechte se ukolébat falešným pocitem bezpečí a nepřekračujte bezpečnostní pravidla pro elektrické nářadí, i když jste po mnohonásobném použití s elektrickým nářadím dobře seznámeni.** Nepozorné jednání může ve zlomcích sekundy způsobit těžká zranění.

### Použití elektrického nářadí a péče o něj

- ▶ **Nářadí nepřetěžujte. Pro danou práci použijte elektrické nářadí, které je pro ni určené.** S vhodným elektrickým nářadím budete v dané výkonové oblasti pracovat lépe a bezpečněji.
- ▶ **Nepoužívejte elektrické nářadí s vadným spínačem.** Elektrické nářadí, které nelze zapnout nebo vypnout, je nebezpečné a musí se opravit.
- ▶ **Dříve než budete nářadí seřizovat, měnit jeho příslušenství nebo než ho odložíte, vytáhněte síťovou zástrčku ze zásuvky a/nebo vyjměte odnímatelný akumulátor.** Toto preventivní opatření zabrání neúmyslnému zapnutí elektrického nářadí.
- ▶ **Nepoužívané elektrické nářadí uchovávejte mimo dosah dětí. Nedovoľte, aby nářadí používaly osoby, které s ním nejsou seznámené nebo si nepřčetly tyto pokyny.** Elektrické nářadí je nebezpečné, když ho používají nezkušené osoby.
- ▶ **O elektrické nářadí a příslušenství se pečlivě starajte. Kontrolujte, zda pohyblivé díly bezvadně fungují a nevážnou, zda díly nejsou prasklé nebo poškozené tak, že by byla narušena funkce elektrického nářadí. Poškozené díly nechte před použitím nářadí opravit.** Mnoho úrazů má na svědomí nedostatečná údržba elektrického nářadí.
- ▶ **Řezné nástroje udržujte ostré a čisté.** Pečlivě ošetřované řezné nástroje s ostrými řeznými hranami méně vážnou a dají se lehčeji vést.





- ▶ **Elektrické nářadí, příslušenství, nástroje atd. používejte v souladu s těmito instrukcemi. Respektujte přítom pracovní podmínky a prováděnou činnost.** Použití elektrického nářadí k jinému účelu, než ke kterému je určeno, může být nebezpečné.
- ▶ **Rukojeti a plochy rukojeti udržujte suché, čisté a bez stop oleje a tuku.** Kluzké rukojeti a plochy rukojeti nedovolují bezpečné ovládání a kontrolu elektrického nářadí v nepředvídaných situacích.

#### **Použití akumulátorového přístroje a péče o něj**

- ▶ **Akumulátory nabíjejte pouze v nabíječkách, které jsou doporučené výrobcem.** Při použití jiných akumulátorů, než pro které je nabíječka určená, hrozí nebezpečí požáru.
- ▶ **Elektrické nářadí používejte pouze s akumulátory, které jsou pro ně určené.** Použití jiných akumulátorů může způsobit úraz nebo požár.
- ▶ **Nepoužívaný akumulátor neukládejte pohromadě s kancelářskými sponkami, mincemi, klíči, hřebíky, šrouby nebo s jinými drobnými kovovými předměty, které by mohly způsobit přemostění kontaktů.** Zkrat mezi kontakty akumulátoru může způsobit popáleniny nebo požár.
- ▶ **Při nesprávném použití může z akumulátoru vytéci kapalina. Zabraňte kontaktu s touto kapalinou. Při náhodném kontaktu opláchněte postižené místo vodou. Pokud kapalina vnikne do očí, vyhledejte také i lékaře.** Vytékající akumulátorová kapalina může způsobit podráždění pokožky nebo popáleniny.
- ▶ **Nepoužívejte poškozené nebo upravené akumulátory.** Poškozené nebo upravené akumulátory se mohou chovat nepředvídatelně a způsobit požár, výbuch nebo poranění.
- ▶ **Akumulátor nevystavujte ohni nebo vysokým teplotám.** Oheň nebo teploty přes 130 °C (265 °F) mohou způsobit explozi.
- ▶ **Dodržujte všechny instrukce pro nabíjení a nenabíjejte akumulátor nebo akumulátorové nářadí nikdy mimo rozsah teplot uvedený v návodu na obsluhu.** Špatné nabíjení nebo nabíjení mimo přípustný rozsah teplot může zničit akumulátor a zvýšit nebezpečí požáru.

#### **Servis**

- ▶ **Elektrické nářadí svěřujte do opravy pouze kvalifikovaným odborným pracovníkům, kteří mají k dispozici originální náhradní díly.** Tak zajistíte, že nářadí bude i po opravě bezpečné.
- ▶ **Nikdy neprovádějte údržbu poškozených akumulátorů.** Veškerou údržbu akumulátorů by měl provádět jen výrobce nebo autorizovaný zákaznický servis.

## **2.2 Dodatečné bezpečnostní pokyny pro lisovací kleště**

### **Bezpečnost osob**

- ▶ Výrobek používejte jen v technicky bezvadném stavu.
- ▶ Nikdy neprovádějte na nářadí úpravy nebo změny.
- ▶ Nikdy neprovádějte lisování v rámci plynovodní sítě, ledaže by to výslovně schválil dodavatel systému ve spojení s tímto nářadím a speciálně vyzkoušenými fitinky.
- ▶ Ujistěte se, že je zajišťovací čep úplně zasunutý a že bezpečně zaskočil.
- ▶ Dbejte na to, aby se v lisovacích čelistech nenacházela žádná cizí tělesa (např. omítka, zbytky kamenů, kovové třísky atd.) a nedošlo k žádnému poškození. Poškozené nebo zdeformované lisovací čelisti se nesmí používat!
- ▶ **Než začnete pracovat, zkontrolujte lisovací kleště, lisovací čelisti NPR PS nebo lisovací kroužky NPR PR podle příslušných požadavků.** Nedostatečně zkontrolované nářadí, čelisti nebo kroužky mohou způsobit nesprávné lisování a představují bezpečnostní riziko pro obsluhu. U lisovacích kleští se musí nejméně po 15 000 lisováních, minimálně ale jednou ročně provést prohlídka v servisu **Hilti**. U lisovacích čelistí a kroužků se musí provést jednou ročně údržba v servisu **Hilti**.
- ▶ Na slišovaném potrubním systému proveďte následně pro kontrolu těsnosti tlakovou zkoušku, abyste zabránili netěsnostem (např. na základě nesprávného použití).

### **Elektrická bezpečnost**

- ▶ Před použitím nářadí je třeba odpojit od napětí všechny aktivní díly, tzn. díly vedoucí proud, v pracovní oblasti obsluhy. Pokud to není možné, je třeba provést odpovídající ochranná opatření pro práci v blízkosti dílů pod napětím.
- ▶ Nelisujte díly pod napětím. Nářadí není izolované, a musí se proto používat ve spojení s osobními ochrannými pomůckami (ochrannými rukavicemi, ochrannou obuví, ochranným oděvem), které jsou vhodné, aby chránily vás samotné a osoby, které se nacházejí v blízkosti.

### **Péčlivé zacházení s elektrickým nářadím a jeho používání**

- ▶ Elektrické nářadí cca po 50 po sobě následujících lisováních vypněte a nechte ho cca 15 minut vychladnout. Přehřátí může způsobit poškození nářadí.

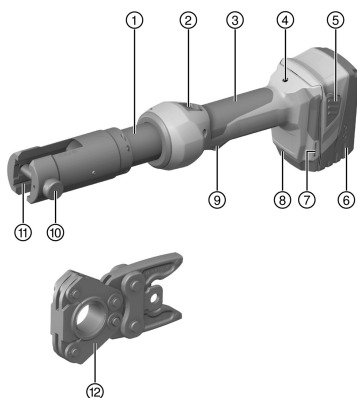


### 2.3 Pečlivé zacházení s akumulátorem a jeho používání

- ▶ Dodržujte zvláštní směrnice pro přepravu, skladování a provoz lithium-iontových akumulátorů.
- ▶ Akumulátory chraňte před vysokými teplotami, přímým slunečním zářením a ohněm.
- ▶ Akumulátory se nesmějí rozebírat, lisovat, zahřívat nad 80 °C (176 °F) ani pálit.
- ▶ Nepoužívejte a nenabíjejte akumulátory, které byly vystaveny nárazu, které spadly z větší výšky než jeden metr nebo jsou jinak poškozené. V tom případě vždy kontaktujte **Hilti servis**.
- ▶ Pokud je akumulátor příliš horký na dotek, může být vadný. Akumulátor položte na nehořlavé místo, na které je vidět, v dostatečné vzdálenosti od hořlavých materiálů. Nechte akumulátor vychladnout. Když je akumulátor i za hodinu stále příliš horký na dotek, je vadný. Kontaktujte **servis Hilti**.

## 3 Popis

### 3.1 Přehled výrobku



- ① Lisovací hlava
- ② Zpětný spínač pro otevření lisovacích čelistí v případě chyby, resp. nouze
- ③ Kryt
- ④ Ukazatel údržby a poruch (červená LED)
- ⑤ Odjištění akumulátoru
- ⑥ Akumulátor
- ⑦ Drážka na obou stranách pro upevnění pojistného pásku **Hilti**
- ⑧ Bílá LED pro osvětlení pracovního prostoru
- ⑨ Ovládací spínač
- ⑩ Zajišťovací čep pro otevření/zavření hlavy náradí
- ⑪ Lisovací čelisti
- ⑫ Lisovací kroužek s adaptérovými čelistmi

### 3.2 Použití v souladu s určeným účelem

Popsaný výrobek jsou akumulátorové elektrohydraulické lisovací kleště.

Jsou určeny k lisování fitinků pro spojování kompozitních, měděných (Cu) a ocelových trubek.

- Pro tento výrobek používejte pouze lithium-iontové akumulátory **Hilti** typové řady B 22.
- Pro tyto akumulátory používejte pouze nabíječky schválené firmou **Hilti**. Další informace najdete v **Hilti Store** nebo na: [www.hilti.group](http://www.hilti.group).

### 3.3 Možné nesprávné použití

- Ručně vedený výrobek se nesmí upínat a používat stacionárně.
- Elektrohydraulické lisovací kleště se nesmí používat při silném dešti nebo pod vodou.

### 3.4 Ukazatel lithium-iontového akumulátoru

Stav nabití lithium-iontového akumulátoru a poruchy výrobku jsou signalizovány pomocí ukazatele lithium-iontového akumulátoru. Stav nabití lithium-iontového akumulátoru se zobrazí po klepnutí na jedno ze dvou odjišťovacích tlačítek akumulátoru.

Stav	Význam
Svítil 4 LED.	Stav nabití: 75 % až 100 %
Svítil 3 LED.	Stav nabití: 50 % až 75 %
Svítil 2 LED.	Stav nabití: 25 % až 50 %
Svítil 1 LED.	Stav nabití: 10 % až 25 %
1 LED bliká.	Stav nabití: < 10 %





Při stisknutém ovládacím spínači a až 5 sekund po uvolnění ovládacího spínače nelze stav nabití zjistit. Pokud blikají LED ukazatele akumulátoru, řiďte se pokyny v kapitole Pomoc při poruchách.

### 3.5 Obsah dodávky

Lisovací kleště, návod k obsluze.

Další systémové produkty schválené pro váš výrobek najdete v **Hilti Store** nebo na: [www.hilti.group](http://www.hilti.group)

## 4 Technické údaje

	<b>NPR 032 IE-A22</b>
<b>Jmenovité napětí</b>	21,6 V
<b>Hmotnost podle EPTA Procedure 01 včetně akumulátoru B22/8.0</b>	3,3 kg
<b>Doba lisování</b>	≈ 7 s
<b>Max. lisovací síla</b>	32 kN
<b>Skladovací teplota</b>	-20 °C ... 70 °C
<b>Okolní teplota při provozu</b>	-17 °C ... 60 °C

### 4.1 Hodnoty hlučnosti a vibrací podle EN 60745

Hodnoty hlučnosti a vibrací uvedené v těchto pokynech byly naměřené normovanou měřicí metodou a lze je použít pro vzájemné porovnání elektrického nářadí. Hodnoty jsou vhodné také pro předběžný odhad působení. Uvedené údaje reprezentují hlavní použití elektrického nářadí. Při jiném způsobu použití, při použití s jinými nástroji nebo nedostatečné údržbě se údaje mohou lišit. Působení během celé pracovní doby se tím může výrazně zvýšit. Pro přesný odhad působení je nutné zohlednit také dobu, kdy je nářadí vypnuté nebo kdy sice běží, ale nepoužívá se. Působení během celé pracovní doby se tím může výrazně snížit. Stanovte doplňující bezpečnostní opatření na ochranu pracovníka před působením hluku a/nebo vibrací, například: údržbu elektrického nářadí a nástrojů, udržování rukou v teple, organizace pracovních postupů.

#### Hodnoty hlučnosti

<b>Hladina akustického výkonu (<math>L_{WA}</math>)</b>	80 dB(A)
<b>Nejistota u akustického výkonu (<math>K_{WA}</math>)</b>	2,5 dB(A)
<b>Hladina emitovaného akustického tlaku (<math>L_{pA}</math>)</b>	70 dB(A)
<b>Nejistota u akustického tlaku (<math>K_{pA}</math>)</b>	2,5 dB(A)

#### Hodnoty vibrací

<b>Celková hodnota vibrací (během provozu) (a)</b>	2,5 m/s <sup>2</sup>
<b>Nejistota (K)</b>	1,5 m/s <sup>2</sup>

### 4.2 Akumulátor

<b>Provozní napětí akumulátoru</b>	21,6 V
<b>Okolní teplota při provozu</b>	-17 °C ... 60 °C
<b>Skladovací teplota</b>	-20 °C ... 40 °C
<b>Teplota akumulátoru na začátku nabíjení</b>	-10 °C ... 45 °C

## 5 Obsluha

### 5.1 Příprava práce



#### **VÝSTRAHA**


#### **Nebezpečí poranění při neúmyslném spuštění!**

- ▶ Před nasazením akumulátoru zkontrolujte, zda je příslušný výrobek vypnutý.
- ▶ Před nastavováním nářadí nebo výměnou příslušenství vyjměte akumulátor.

Dodržujte bezpečnostní pokyny a varovná upozornění v této dokumentaci a na výrobku.



## 5.2 Nabíjení akumulátoru

1. Před nabíjením si přečtěte návod k obsluze nabíječky.
2. Dbejte na to, aby byly kontakty akumulátoru a nabíječky suché a čisté.
3. Akumulátor nabíjejte pomocí schválené nabíječky.  182

## 5.3 Nasazení akumulátoru

### VÝSTRAHA

#### **Nebezpečí poranění při zkratu nebo padajícím akumulátorem!**

- ▶ Před nasazením akumulátoru zkontrolujte, zda nejsou na kontaktech akumulátoru a výrobku cizí tělesa.
- ▶ Zajistěte, aby akumulátor vždy správně zaskočil.

1. Před prvním uvedením do provozu akumulátor úplně nabijte.
2. Zasuňte akumulátor do výrobku tak, aby slyšitelně zaskočil.
3. Zkontrolujte, zda je akumulátor bezpečně usazený.

## 5.4 Vyjmutí akumulátoru

1. Stiskněte odjišťovací tlačítka akumulátoru.
2. Vytáhněte akumulátor z přístroje.

## 5.5 Nasazení lisovacích čelistí

### VÝSTRAHA

#### **Nebezpečí poranění!** Neúmyslné spuštění výrobku.

- ▶ Než budete nasazovat/vyměňovat/vyjímat lisovací čelisti, vyjměte akumulátor.



Výrobek nikdy nepoužívejte bez lisovacích čelistí!

Pro zajištění řádného lisování a zabezpečení bezpečného a funkčního použití použijte výhradně lisovací čelisti schválené pro lisovací kleště dodavatelem systému a/nebo výrobcem náradí.

1. Vyjměte akumulátor, vyberte vhodné lisovací čelisti.
2. Stiskněte zajišťovací čep.
3. Otočte zajišťovací čep proti směru hodinových ručiček až nadoraz.
4. Vytáhněte zajišťovací čep.
5. Nasaďte lisovací čelisti.
6. Posuňte zajišťovací čep, až zaskočí.
7. Otočte lisovací hlavu do požadované pracovní polohy.



V odtlakovaném stavu se lisovací hlava otáčí výrazně snadněji.

## 5.6 Vyjmutí lisovacích čelistí

### VÝSTRAHA

#### **Nebezpečí poranění!** Neúmyslné spuštění výrobku.

- ▶ Než budete nasazovat/vyměňovat/vyjímat lisovací čelisti, vyjměte akumulátor.

1. Vyjměte akumulátor, otočte lisovací hlavu do výchozí polohy.
2. Stiskněte zajišťovací čep.
3. Otočte zajišťovací čep proti směru hodinových ručiček až nadoraz.
4. Vytáhněte zajišťovací čep.
5. Vyjměte lisovací čelisti směrem dopředu z výrobku.



## 5.7 Nasazení adaptérových čelistí a lisovacího kroužku

### VÝSTRAHA

**Nebezpečí poranění!** Neúmyslné spuštění výrobku.

- ▶ Než budete nasazovat/vyměňovat/vyjímat lisovací čelisti, vyjměte akumulátor.



Pro zajištění řádného lisování a zabezpečení bezpečného a funkčního použití použijte výhradně lisovací kroužky schválené pro lisovací kleště dodavatelem systému a/nebo výrobcem náradí.

1. Vyjměte akumulátor.
2. Stiskněte zajišťovací čep.
3. Otočte zajišťovací čep proti směru hodinových ručiček až nadoraz.
4. Vytáhněte zajišťovací čep.
5. Nasadte adaptérové čelisti.
6. Posuňte zajišťovací čep, až zaskočí.
7. Nasadte lisovací kroužek na lisovaný fitink.
8. Zavřete lisovací kroužek.

## 5.8 Vyjmutí lisovacího kroužku a adaptérových čelistí

### VÝSTRAHA

**Nebezpečí poranění!** Neúmyslné spuštění výrobku.

- ▶ Než budete nasazovat/vyměňovat/vyjímat lisovací čelisti, vyjměte akumulátor.

1. Otevřete lisovací kroužek.
2. Vyjměte lisovací kroužek.
3. Vyjměte akumulátor.
4. Stiskněte zajišťovací čep.
5. Otočte zajišťovací čep proti směru hodinových ručiček až nadoraz.
6. Vytáhněte zajišťovací čep.
7. Vyjměte adaptérové čelisti směrem dopředu z výrobku.

## 5.9 Montáž pojistného pásku Hilti (volitelné vybavení)

### POZOR

**Poškození výrobku a/nebo pojistného lana.** Při nesprávné manipulaci může dojít k poškození výrobku a/nebo pojistného lana.

- ▶ Jako pojistné lano nepoužívejte kovové řetězy. Nepoužívejte pojistná lana delší než 6 ft (2 m).



Abyste zabránili poškození, doporučujeme při práci ve vyvýšené poloze používat pojistný pásek **Hilti**. Pojistný pásek umožňuje upevnění přídržného lana/pásu.

Při práci s výrobkem se musí bezpodmínečně dodržovat národní předpisy pro práce ve vyvýšené poloze.

1. Vyjměte akumulátor.
2. Zasuňte oba jazýčky pojistného pásku do drážek na obou stranách paty náradí.
3. Upevněte pojistný pásek příslušnými šrouby.
4. Znovu nasadte akumulátor.

## 5.10 Demontáž pojistného pásku Hilti (volitelné vybavení)

1. Vyjměte akumulátor.
2. Vyšroubujte šrouby pojistného pásku.
3. Vytáhněte oba jazýčky pojistného pásku z drážek na patě náradí a vyjměte pojistku proti pádu.
4. Znovu nasadte akumulátor.



## 5.11 Provedení lisování 5

### **VÝSTRAHA**

**Nebezpečí!** Nebezpečí úniku plynu při lisování v rámci plynovodních sítí!

- ▶ Nikdy neprovádějte lisování v rámci plynovodní sítě, ledaže by to výslovně schválil dodavatel systému ve spojení s tímto nářadím a speciálně vyzkoušenými fitinkami.

### **VÝSTRAHA**

**Nebezpečí poranění nesprávně vyrovnanými adaptérovými čelistmi a lisovacím kroužkem.** Adaptérové čelisti a/nebo lisovací kroužek mohou vystřelit a způsobit těžká poranění uživatele nebo osoby stojící v blízkosti.

- ▶ Adaptérové čelisti a lisovací kroužek musí být během celého lisování správně vyrovnané.

### **POZOR**

**Nebezpečí věcných škod při nesprávné manipulaci!** Lisovací kleště a/nebo lisovací kroužky se mohou při nesprávné manipulaci poškodit.

- ▶ Před zahájením práce zajistěte, aby byly lisovací kroužky, adaptérové/lisovací čelisti a válcový aktuální (pokud je jím nářadí vybavené) bez prachu a dobře namazané.
- ▶ Před zahájením práce namažte lisovací kroužky, adaptérové/lisovací čelisti a válcový aktuální (pokud je jím nářadí vybavené) mazacím prostředkem a antikoročním sprejem (#308976).
- ▶ Dodržujte originální návod k použití lisovacích kroužků od výrobce.



Hydraulický olej může při chladném počasí zhoustnout a zpomalit lisovací proces. Proveďte 5 až 10 lisování naprázdno, aby se lisovací kleště zahřály.

1. Stiskněte ovládací spínač a držte ho stisknutý až do úplného zavření lisovacích čelistí.
2. Při použití lisovacího kroužku nasadte výrobek adaptérovými čelistmi na lisovací kroužek a proveďte lisování.



Potřebnou podmínkou pro trvale těsné slisování je úplné zavření lisovacích čelistí a s tím spojené dokončení lisování.



Fitinky, u kterých se lisování předčasně přeruší, se musí demontovat, nebo pokud je to možné, dolisovat.

## 6 Ošetřování a údržba

### **VÝSTRAHA**

**Nebezpečí poranění při neprovádění údržby !**

- ▶ Údržba je nutná po 15 000 cyklech nebo po 1 roce a musí ji provádět autorizované Hilti Service Center. Nedodržování pravidelné údržby může způsobit vážná bezpečnostní rizika pro obsluhu a/nebo nesprávné lisování.

### **VÝSTRAHA**

**Nebezpečí poranění při zasunutém akumulátoru !**

- ▶ Před veškerým ošetřováním a údržbou vždy vyjměte akumulátor!

### **Péče o výrobek**

- Opatrně odstraňte ulpívající nečistoty.
- Pokud má nářadí větrací otvory, opatrně je vyčistěte suchým, měkkým kartáčem.
- Kryt čistěte jen mírně navlhčeným hadrem. Nepoužívejte ošetřovací prostředky s obsahem silikonu, aby nedošlo k poškození plastových částí.
- K čištění kontaktů výrobku použijte čistý, suchý hadr.

### **Péče o lithium-iontové akumulátory**

- Nikdy nepoužívejte akumulátor s ucpanými větracími otvory. Větrací otvory vyčistěte opatrně suchým, měkkým kartáčem.



- Zajistěte, aby nebyl akumulátor zbytečně vystavený prachu nebo nečistotám. Chraňte akumulátor před vysokou vlhkostí (např. ho neponořujte do vody nebo ho nenechávejte na dešti). Pokud se akumulátor namočí, zacházejte s ním jako s poškozeným akumulátorem. Izolujte ho v nehořlavé nádobě a obraťte se na servis **Hilti**.
- Z akumulátoru odstraňte olej a tuk, který na něj nepatří. Nedovolte, aby se na akumulátoru hromadily zbytečný prach nebo nečistoty. Akumulátor čistěte suchým, měkkým kartáčem nebo čistým, suchým hadrem. Nepoužívejte ošetrovací prostředky s obsahem silikonu, aby nedošlo k poškození plastových částí. Nedotýkejte se kontaktů akumulátoru a neodstraňujte z kontaktů tuk, který je na nich nanesený z výroby.
- Kryt čistěte jen mírně navlhčeným hadrem. Nepoužívejte ošetrovací prostředky s obsahem silikonu, aby nedošlo k poškození plastových částí.

#### Údržba

#### **VÝSTRAHA**

**Nebezpečí úrazu elektrickým proudem!** Neodborné opravy elektrických součástí mohou způsobit těžká poranění a popáleniny.

- ▶ Opravy na elektrických částech smí provádět pouze odborník s elektrotechnickou kvalifikací.
- Pravidelně kontrolujte všechny viditelné díly, zda nejsou poškozené, a ovládací prvky, zda správně fungují.
- V případě poškození a/nebo poruchy funkce výrobek nepoužívejte. Nechte výrobek neprodleně opravit v servisu **Hilti**.
- Po ošetřování a údržbě nasaďte všechna ochranná zařízení a zkontrolujte, zda bezvadně fungují.



Pro bezpečný provoz používejte pouze originální náhradní díly, spotřební materiál a příslušenství. Náhradní díly, spotřební materiál a příslušenství schválené **Hilti** pro váš výrobek najdete v **Hilti Store** nebo na: [www.hilti.group](http://www.hilti.group).

## 7 Přeprava a skladování akumulátorového nářadí a akumulátorů

### Přeprava

#### **POZOR**

**Neúmyslné spuštění při přepravě !**

- ▶ Výrobky přepravujte vždy bez nasazených akumulátorů!
- ▶ Vyjměte akumulátor/akumulátory.
- ▶ Akumulátory nikdy nepřeppravujte volně. Akumulátory by měly být při přepravě chráněné proti nadměrným nárazům a vibracím a izolované od jakýchkoli vodivých materiálů nebo jiných akumulátorů, aby se nemohly dostat do kontaktu s póly jiných akumulátorů a způsobit tak zkrat. **Dodržujte místní přepravní předpisy pro akumulátory.**
- ▶ Akumulátory se nesmí posílat poštou. Pokud chcete posílat nepoškozené akumulátory, obraťte se na zásilkovou firmu.
- ▶ Před použitím, před delší přepravou a po delší přepravě zkontrolujte výrobek a akumulátory, zda nejsou poškozené.

### Skladování

#### **VÝSTRAHA**

**Neúmyslné poškození vadnými nebo vyteklými akumulátory. !**

- ▶ Výrobky skladujte vždy bez nasazených akumulátorů!
- ▶ Výrobek a akumulátory skladujte v chladu a v suchu. Dodržujte limitní hodnoty teploty, které jsou uvedené v technických údajích.
- ▶ Akumulátory nenechávejte v nabíječce. Po nabíjení akumulátor vždy z nabíječky vyndejte.
- ▶ Akumulátory nikdy neskladujte na slunci, na zdrojích tepla nebo za sklem.
- ▶ Výrobek a akumulátory skladujte mimo dosah dětí a nepovolaných osob.
- ▶ Před použitím, před delším skladováním a po delším skladování zkontrolujte výrobek a akumulátory, zda nejsou poškozené.



## 8 Pomoc při poruchách

V případě poruch, které nejsou uvedené v této tabulce nebo které nemůžete odstranit sami, se obraťte na náš servis **Hilti**.

### 8.1 Lisovací kleště nejsou funkční

Porucha	Možná příčina	Řešení
LED na akumulátoru nic neindikují.	Akumulátor není úplně zasunutý.	▶ Zasuňte akumulátor s dvojitým cvaknutím.
	Vybitý akumulátor.	▶ Vyměňte akumulátor nebo vybitý akumulátor nabijte.
	Akumulátor příliš horký nebo příliš studený.	▶ Nechte akumulátor vychladnout nebo zahřát na pokojovou teplotu.
1 LED na akumulátoru bliká.	Vybitý akumulátor.	▶ Vyměňte akumulátor nebo vybitý akumulátor nabijte.
	Akumulátor příliš horký nebo příliš studený.	▶ Nechte akumulátor vychladnout nebo zahřát na pokojovou teplotu.
4 LED na akumulátoru blikají.	Výrobek je krátkodobě přetížený.	▶ Nechte výrobek vychladnout.
Červená LED => svítí trvale s výstražným akustickým signálem.	Technický problém.	▶ Může se jednat o nesprávné použití! Kontaktujte servis <b>Hilti</b> .
Červená LED => krátce bliká s výstražným akustickým signálem.	Akumulátor je příliš málo nabitý na to, aby bylo možné dokonalé použití.	▶ Vyměňte akumulátor nebo vybitý akumulátor nabijte.
Červená LED => svítí krátce bez výstražného akustického signálu.	Výrobek je přehřátý.	▶ Nechte výrobek vychladnout.

### 8.2 Lisovací kleště jsou funkční

Porucha	Možná příčina	Řešení
Akumulátor se vybíjí rychleji než obvykle.	Velmi nízká teplota prostředí.	▶ Nechte akumulátor pomalu zahřát na pokojovou teplotu.
Akumulátor nezaskočí se slýšitelným dvojitým cvaknutím.	Zajišťovací výstupky na akumulátoru jsou znečištěné.	▶ Vyčistěte zajišťovací výstupky a znovu nasad'te akumulátor.
Červená LED => dlouze bliká s výstražným akustickým signálem.	Nebyl dosažen lisovací tlak (nesprávné použití).	▶ Dbejte na řádné použití a případně zkontrolujte slisovaný spoj.
Červená LED => svítí trvale s výstražným akustickým signálem.	Technický problém.	▶ Může se jednat o nesprávné použití! Kontaktujte servis <b>Hilti</b> .
Červená LED => svítí trvale bez výstražného akustického signálu.	Nutná údržba výrobku.	▶ Kontaktujte servis <b>Hilti</b> .

## 9 Likvidace

### VÝSTRAHA

**Nebezpečí poranění při nesprávné likvidaci!** Nebezpečí poškození zdraví unikajícími plyny nebo kapalinami.

- ▶ Poškozené akumulátory žádným způsobem neposílejte!
- ▶ Přípojky zakryjte nevodivým materiálem, abyste zabránili zkratu.
- ▶ Akumulátory zlikvidujte tak, aby se nemohly dostat do rukou dětem.
- ▶ Akumulátor odevzdejte k likvidaci v **Hilti Store** nebo se obraťte na příslušnou sběrnou odpadů.





Výrobky **Hilti** jsou vyrobené převážně z recyklovatelných materiálů. Předpokladem pro recyklaci materiálů je jejich řádné třídění. V mnoha zemích odebírá **Hilti** staré přístroje k recyklaci. Informujte se v servisu **Hilti** nebo u prodejního poradce.



- ▶ Nevyhazujte elektrické nářadí, elektronická zařízení a akumulátory do smíšeného odpadu!

## 10 RoHS (směrnice o omezení používání nebezpečných látek)

Pod následujícím odkazem najdete tabulku s nebezpečnými látkami: [qr.hilti.com/r7794692](http://qr.hilti.com/r7794692). Odkaz na tabulku RoHS najdete na konci této dokumentace jako QR kód.

## 11 Záruka výrobce

- ▶ V případě otázek ohledně záručních podmínek se obraťte na místního partnera **Hilti**.

# Originálny návod na obsluhu

## 1 Informácie o návode na obsluhu

### 1.1 O tomto návode na obsluhu

- **Varovanie!** Pred použitím výrobku sa uistite, že ste si prečítali návod na obsluhu priložený k výrobku a porozumeli mu, vrátane pokynov, bezpečnostných upozornení a varovaní, obrázkov a špecifikácií. Predovšetkým sa oboznámte so všetkými pokynmi, bezpečnostnými upozorneniami a varovaniami, obrázkami, špecifikáciami, komponentmi a funkciami. Pri ich nerešpektovaní môže dôjsť k úrazu elektrickým prúdom, požiaru a/alebo vážnemu zraneniu. Návod na obsluhu vrátane všetkých pokynov, bezpečnostných upozornení a varovaní si uschovajte pre neskoršie použitie.
- Výrobky sú určené pre profesionálneho používateľa a smie ich obsluhovať, vykonávať údržbu a opravovať iba autorizovaný, vyškolený personál. Tento personál musí byť špeciálne poučený o vznikajúcich rizikách a nebezpečenstve. Výrobok a jeho pomocné prostriedky sa môžu stať zdrojom nebezpečenstva v prípade, že s nimi bude manipulovať personál bez vzdelania, neodborným spôsobom alebo ak sa nebudú používať v súlade s určením.
- Priložený návod na obsluhu zodpovedá aktuálnemu stavu techniky v čase tlače. Aktuálne vydanie nájdete vždy online na stránke produktov Hilti. Použite na to odkaz alebo QR kód v tomto návode na obsluhu, ktorý je označený symbolom .
- Výrobok odovzdajte ďalším osobám len spolu s týmto návodom na obsluhu.

### 1.2 Vysvetlenie symbolov

#### 1.2.1 Varovné upozornenia

Varovné upozornenia varujú pred rizikami pri zaobchádzaní s výrobkom. Používajú sa nasledujúce signálne slová:

#### NEBEZPEČENSTVO

##### NEBEZPEČENSTVO !

- ▶ Na označenie bezprostredne hroziaceho nebezpečenstva, ktoré môže spôsobiť ťažký úraz alebo smrť.

#### VAROVANIE

##### VAROVANIE !

- ▶ Označenie možného hroziaceho nebezpečenstva, ktoré môže viesť k ťažkým poraneniam alebo usmrteniu.

#### POZOR

##### POZOR !

- ▶ Označenie novej nebezpečnej situácie, ktorá môže viesť k telesným poraneniam alebo k vecným škodám.



### 1.2.2 Symboly v návode na obsluhu

V tomto návode na obsluhu sa používajú nasledujúce symboly:

	Dodržiavajte návod na obsluhu
	Upozornenia týkajúce sa používania a iné užitočné informácie
	Zaobchádzanie s recyklovateľnými materiálmi
	Elektrické zariadenia a akumulátory nevyhadzujte do komunálneho odpadu
	<b>Hilti</b> Lítiovo-iónový akumulátor
	<b>Hilti</b> Nabíjačka

### 1.2.3 Symboly na obrázkoch

Na vyobrazeniach sa používajú nasledujúce symboly:

	Tieto čísla odkazujú na príslušné vyobrazenie na začiatku tohto návodu na obsluhu.
	Číslovanie udáva poradie pracovných úkonov na obrázku a môže sa odlišovať od číslovania pracovných úkonov v texte.
	Čísla pozícií sa používajú v obrázku <b>Prehľad</b> a odkazujú na čísla legendy v odseku <b>Prehľad výrobkov</b> .
	Tento symbol by mal u vás vzbudiť mimoriadnu pozornosť pri zaobchádzaní s výrobkom.

## 1.3 Symboly na produktoch

### 1.3.1 Symboly na produkte

Na výrobku môžu byť použité nasledujúce symboly:

	Nebezpečenstvo pomliaždenia!
	Jednosmerný prúd
	Náradie podporuje NFC technológiu, ktorá je kompatibilná so systémami iOS a Android.
Li-Ion	Lítiovo-iónový akumulátor
	Použitý typový rad lítiovo-iónového akumulátora <b>Hilti</b> . Riadte sa pokynmi v kapitole <b>Používanie v súlade s určeným účelom</b> .
	Akumulátor nikdy nepoužívajte ako nástroj na udieranie alebo zatĺkanie.
	Nenechajte akumulátor spadnúť. Nepoužívajte akumulátor, ktorý bol vystavený nárazu alebo je inak poškodený.

## 1.4 Informácie o výrobku

Výrobky sú určené pre profesionálneho používateľa a smie ich obsluhovať, vykonávať údržbu a opravovať iba autorizovaný, vyškolený personál. Tento personál musí byť špeciálne poučený o vznikajúcich rizikách a nebezpečenstve. Výrobok a jeho pomocné prostriedky sa môžu stať zdrojom nebezpečenstva v prípade, že s nimi bude manipulovať personál bez vzdelania, neodborným spôsobom alebo ak sa nebudú používať v súlade s určením.

Typové označenie a sériové číslo sú uvedené na typovom štítku.



- Poznamenajte si sériové číslo do nasledujúcej tabuľky. Údaje výrobu budete potrebovať pri dopytoch adresovaných nášmu zastúpeniu alebo servisu.

#### Údaje o výrobku

Lis	NPR 032 IE-A22
Generácia	01
Sériové číslo	

## 1.5 Vyhlásenie o zhode

## 2 Bezpečnosť

### 2.1 Všeobecné bezpečnostné pokyny a upozornenia pre elektrické náradie

**⚠ VÝSTRAHA** Prečítajte si všetky bezpečnostné upozornenia, pokyny, obrázky a technické údaje týkajúce sa tohto elektrického náradia. Nedbalosť pri dodržiavaní uvedených pokynov a pokynov môže mať za následok úraz elektrickým prúdom, požiar a/alebo závažné poranenia.

**Všetky bezpečnostné upozornenia a pokyny si uschovajte pre budúcu potrebu.**

Pojem "elektrické náradie" uvedený v bezpečnostných upozorneniach sa vzťahuje na sieťové elektrické náradie (náradie so sieťovým káblom) alebo na akumulátorové elektrické náradie (bez sieťového kábla).

#### Bezpečnosť na pracovisku

- **Na pracovisku udržiavajte čistotu a dbajte na dostatočné osvetlenie.** Neporiadok na pracovisku a neosvetlené časti pracoviska môžu viesť k úrazom.
- **Nepracujte s elektrickým náradím vo výbušnom prostredí, v ktorom sa nachádzajú horľavé kvapaliny, plyny alebo prach.** Elektrické náradie vytvára iskry, ktoré môžu spôsobiť vznietenie prachu alebo výparov.
- **Pri používaní elektrického náradia dbajte na bezpečnú vzdialenosť detí a iných osôb.** Pri odpuťaní pozornosti od práce môžete stratiť kontrolu nad náradím.

#### Elektrická bezpečnosť

- **Pripájacia zástrčka elektrického náradia musí byť vhodná do danej zásuvky. Zástrčka sa nesmie žiadnym spôsobom meniť či upravovať. Spolu s uzemneným elektrickým náradím nepoužívajte žiadne zástrčkové adaptéry.** Nezmenené zástrčky a vhodné zásuvky znižujú riziko úrazu elektrickým prúdom.
- **Zabráňte kontaktu tela s uzemnenými povrchmi ako sú rúry, radiátory alebo vykurovacie telesá, sporáky a chladničky.** Pri uzemnení vášho tela hrozí zvýšené riziko úrazu elektrickým prúdom.
- **Chráňte elektrické náradie pred dažďom či vlhkosťou.** Vniknutie vody do elektrického náradia zvyšuje riziko úrazu elektrickým prúdom.
- **Pripojovací kábel nepoužívajte na účely, na ktoré nie je určený, napr. na prenášanie, zavesenie elektrického náradia či na vyťahovanie zástrčky zo zásuvky. Pripojovací kábel držte v bezpečnej vzdialenosti od tepla, oleja, ostrých hrán alebo pohyblivých častí.** Poškodené alebo spletené pripojovacie káble zvyšujú riziko úrazu elektrickým prúdom.
- **Pri práci s elektrickým náradím vo vonkajšom prostredí používajte iba predĺžovacie káble vhodné aj do vonkajšieho prostredia.** Použitie predĺžovacieho kábla vhodného do vonkajšieho prostredia znižuje riziko úrazu elektrickým prúdom.
- **Pokiaľ sa nemožno vyhnúť prevádzkovaní elektrického náradia vo vlhkom prostredí, použite prúdový chránič.** Použitie prúdového chrániča znižuje riziko úrazu elektrickým prúdom.

#### Bezpečnosť osôb

- **Pri práci buďte pozorní, dávajte pozor na to, čo robíte a pri práci s elektrickým náradím postupujte s rozvahou. Elektrické náradie nepoužívajte vtedy, keď ste unavení alebo pod vplyvom drog, alkoholu alebo liekov.** Aj moment nepozornosti pri používaní elektrického náradia môže viesť k závažným poraneniam.
- **Noste prostriedky osobnej ochrannej výbavy a vždy používajte ochranné okuliare.** Nosenie osobnej ochrannej výbavy, ako je maska proti prachu, bezpečnostná obuv s protišmykovou podrážkou, ochranná prilba alebo chrániče sluchu (podľa druhu a použitia elektrického náradia), znižuje riziko poranení.
- **Zabráňte neúmyselnému uvedeniu do prevádzky. Pred pripojením na elektrické napájanie a/alebo pripojením akumulátora, pred uchopením alebo prenášaním sa uistite, že elektrické náradie je vypnuté.** Ak máte pri prenášaní elektrického náradia prst na spínači alebo ak pripojíte zapnuté náradie na elektrické napájanie, môže to viesť k vzniku úrazov a nehôd.
- **Pred zapnutím elektrického náradia odstráňte z náradia nastavovacie nástroje alebo kľúče na skrutky.** Nástroj alebo kľúč v otáčajúcej sa časti náradia môže spôsobiť úrazy.



- ▶ **Vyhýbajte sa neprirodzenej polohe a držaniu tela. Pri práci zabezpečte stabilný postoj a neustále udržiavajte rovnováhu.** Budete tak môcť elektrické náradie v neočakávaných situáciách lepšie kontrolovať.
- ▶ **Noste vhodný odev. Nenoste voľný odev alebo šperky. Vlasy, odev a rukavice udržiavajte mimo pohybujúcich sa dielov.** Voľný odev, šperky alebo dlhé vlasy sa môžu zachytiť o pohybujúce sa diely.
- ▶ **Ak je možné namontovať zariadenia na odsávanie a zachytávanie prachu, presvedčíte sa, že tieto zariadenia sú pripojené a používajú sa správne.** Používanie zariadenia na odsávanie prachu môže znížiť ohrozenia spôsobené prachom.
- ▶ **Neuspokojte sa pocitom falošnej bezpečnosti a nekonajte v rozpore s bezpečnostnými pravidlami pre elektrické náradie, aj keď máte dostatok skúseností s používaním elektrického náradia.** Nedbalé konanie sa môže v zlomkoch sekundy zmeniť na ťažký úraz.

#### **Používanie a starostlivosť o elektrické náradie**

- ▶ **Náradie/zariadenie/prístroj nepreťažujte. Používajte vhodné elektrické náradie určené na prácu, ktorú vykonávate.** Vhodné elektrické náradie umožňuje lepšiu a bezpečnejšiu prácu v uvedenom rozsahu výkonu.
- ▶ **Elektrické náradie s poškodeným vypínačom nepoužívajte.** Náradie, ktoré sa nedá zapnúť alebo vypnúť je nebezpečné a treba ho dať opraviť.
- ▶ **Skôr než budete náradie nastavovať, meniť časti jeho príslušenstva alebo než ho odložíte, vytiahnite sieťovú zástrčku zo zásuvky a/alebo vyberte odnímateľný akumulátor.** Toto bezpečnostné opatrenie zabraňuje neúmyselnému spusteniu elektrického náradia.
- ▶ **Nepoužívané elektrické náradie odložte na miesto chránené pred prístupom detí. Nedovoľte používať náradie osobám, ktoré s ním nie sú oboznámené alebo si neprečítali tieto inštrukcie.** Elektrické náradie je pre neskusených používateľov nebezpečné.
- ▶ **Elektrické náradie a príslušenstvo starostlivo udržiavajte. Skontrolujte, či pohyblivé časti náradia bezchybne fungujú a nezasekávajú sa, či nie sú niektoré časti zlomené alebo poškodené v takom rozsahu, že to ovplyvňuje fungovanie elektrického náradia. Poškodené časti dajte pred použitím náradia opraviť.** Mnohé úrazy sú zapríčinené nesprávne a nedostatočne udržiavaným elektrickým náradím.
- ▶ **Rezacie nástroje udržiavajte ostré a čisté.** Starostlivo ošetrované rezacie nástroje s ostrými reznými hranami sa zasekávajú menej a ľahšie sa vedú.
- ▶ **Elektrické náradie, príslušenstvo, vkladacie nástroje atď. používajte v súlade s týmito pokynmi. Zohľadnite pri tom pracovné podmienky a vykonávanú činnosť.** Používanie elektrického náradia na iné než určené použitie môže viesť k nebezpečným situáciám.
- ▶ **Rukoväti a plochy udržiavajte suché, čisté a bez oleja alebo tuku.** Klzké rukoväti a plochy neumožňujú bezpečnú obsluhu a kontrolu elektrického náradia v nepredvídateľných situáciách.

#### **Použitie a starostlivosť o akumulátorové náradie**

- ▶ **Akumulátory nabíjajte len v nabíjačkách odporúčaných výrobcom.** Ak sa nabíjačka vhodná pre určitý druh akumulátorov používa s inými akumulátormi, hrozí riziko vzniku požiaru.
- ▶ **V elektrickom náradí používajte iba akumulátory, ktoré sú pre náradie určené.** Používanie iných akumulátorov môže viesť k úrazom a nebezpečenstvu požiaru.
- ▶ **Nepoužívaný akumulátor udržiavajte mimo dosahu kancelárskych sponiek, mincí, kľúčov, klinec, skrutiek alebo iných malých kovových predmetov, ktoré by mohli zapríčiniť premostenie kontaktov.** Skrát kontaktmi akumulátora môže mať za následok vznik popálenín alebo požiaru.
- ▶ **Pri nesprávnom používaní môže z akumulátora unikať kvapalina. Zabráňte kontaktu s ňou. Pri náhodnom kontakte vykonajte opláchnutie vodou. Pri vniknutí kvapaliny do očí dodatočne vyhľadajte lekársku pomoc.** Kvapalina vytekajúca z akumulátora môže spôsobiť podráždenia pokožky alebo popáleniny.
- ▶ **Nepoužívajte poškodené alebo upravované akumulátory.** Poškodené alebo upravované akumulátory sa môžu správať nepredvídateľne a spôsobiť požiar, výbuch alebo zvýšiť riziko úrazu.
- ▶ **Akumulátor nevhadzujte do ohňa alebo ho nevystavujte vysokým teplotám.** Oheň alebo teploty nad 130 °C (265 °F) môžu spôsobiť výbuch.
- ▶ **Dodržujte všetky pokyny týkajúce sa nabíjania a akumulátor alebo akumulátorové náradie nenabíjajte mimo teplotného rozsahu uvedeného v prevádzkovom návode.** Nesprávne nabíjanie alebo nabíjanie mimo dovoleného teplotného rozsahu môže zničiť akumulátor alebo zvýšiť riziko požiaru.

#### **Servis**

- ▶ **Elektrické náradie nechajte opravovať iba kvalifikovaným odborným personálom a iba s použitím originálnych náhradných dielov.** Tým sa zabezpečí, že zostane zachovaná bezpečnosť náradia.
- ▶ **Nikdy nevykonávajte údržbu poškodených akumulátorov.** Akúkoľvek údržbu môže vykonávať len výrobca alebo autorizované servisné stredisko.



## 2.2 Dodatočné bezpečnostné upozornenia pre lis

### Bezpečnosť osôb

- ▶ Produkt používajte len v technicky bezchybnom stave.
- ▶ Na náradí nikdy nevykonávajte úpravy alebo zmeny.
- ▶ Nikdy nelisujte vnútri plynových vedení, výnimkou je prípad, že to výslovne schváli predajca systému v spojení s týmto náradím a špeciálne preskúšanými spojkami.
- ▶ Uistite sa, že je aretačný kolík úplne zasunutý a bezpečne zaistený.
- ▶ Dávajte pozor, aby sa v lisovacích čelistiach nenachádzali cudzie telesá (napr. omietka, zvyšky kameňa, kovové piliny atď.) a poškodenia. Poškodené alebo zdeformované lisovacie čeluste sa už nesmú používať!
- ▶ **Pred začatím práce skontrolujte lis, lisovacie čeluste NPR PM alebo lisovacie krúžky NPR PR podľa normatífov.** Nedostatočne skontrolované náradia, čeluste a krúžky môžu viesť k chybnému lisovaniu a predstavovať bezpečnostné riziko pre obsluhu. Lisy sa musia najneskôr po 15 000 lisovaniach, minimálne však raz ročne podrobiť prehliadke v servise **Hilti**. Raz ročne sa musí vykonať údržba lisovacích čelistí a krúžkov v servise **Hilti**.
- ▶ Na zlisovanom potrubnom systéme vykonajte na záver skúšku tesnosti, aby sa zabránilo netesnostiam (napr. na základe nesprávnej aplikácie).

### Elektrická bezpečnosť

- ▶ Pred použitím náradia sa musia všetky aktívne časti, t. j. časti pod napätím, v pracovnej oblasti obsluhy odpojiť od napätia. Ak to nie je možné, vykonajte príslušné ochranné opatrenia pre prácu v blízkosti častí, ktoré sú pod napätím.
- ▶ Nelisujte časti, ktoré sú pod napätím. Náradie nie je izolované, preto sa musí používať v spojení s osobnými ochrannými prostriedkami (ochranné rukavice, ochranná obuv, ochranný odev atď.), ktoré ochránia vás a osoby nachádzajúce sa v blízkosti.

### Starostlivé zaobchádzanie a používanie elektrického náradia

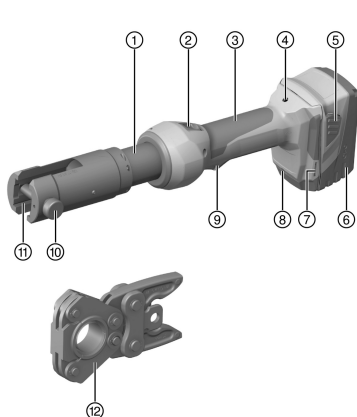
- ▶ Elektrické náradie vypnite po cca 50 za sebou nasledujúcich lisovaniach a nechajte ho asi 15 minút vychladnúť. Prehriatie môže viesť k poškodeniu náradia.

## 2.3 Starostlivé zaobchádzanie s akumulátormi a ich používanie

- ▶ Dodržiavajte osobitné smernice na prepravu, skladovanie a prevádzku lítiovo-iónových akumulátorov.
- ▶ Akumulátory udržiavajte mimo dosahu vysokých teplôt, priameho slnečného žiarenia a ohňa.
- ▶ Akumulátory sa nesmú rozoberať, stláčať, zahrievať nad 80 °C (176 °F) alebo spaľovať.
- ▶ Nepoužívajte alebo nenabíjajte akumulátory, ktoré boli zasiahnuté úderom, utrpeli pád z výšky viac ako jeden meter alebo boli iným spôsobom poškodené. V takom prípade vždy kontaktujte **Hilti servis**.
- ▶ Pokiaľ je akumulátor príliš horúci na dotyk, môže byť poškodený. Akumulátor umiestnite na viditeľné, nehorľavé miesto s dostatočnou vzdialenosťou od horľavých materiálov. Nechajte akumulátor vychladnúť. Pokiaľ je akumulátor po hodine stále príliš horúci na dotyk, je poškodený. Kontaktujte **servis Hilti**.



#### 3.1 Prehľad výrobku



- ① Hlava lisu
- ② Spätný spínač na otvorenie lisovacích čelustí v prípade chyby alebo v prípade núdze
- ③ Kryt
- ④ Indikácia údržby a porúch (LED červená)
- ⑤ Odistenie akumulátora
- ⑥ Akumulátor
- ⑦ Štrbina na oboch stranách, na upevnenie **Hilti** poisťky proti pádu
- ⑧ Biela LED na osvetlenie pracovného prostredia
- ⑨ Ovládaci spínač
- ⑩ Aretačný kolík na otvorenie/zatvorenie hlavy náradia
- ⑪ Lisovacie čeluste
- ⑫ Lisovací krúžok s čelustami adaptéra

#### 3.2 Používanie v súlade s určením

Opísaný výrobok je akumulátorový elektrohydraulický lis.

Určený je na lisovanie spojok na spájanie rúr z kompozitných materiálov, medi (Cu) a ocele.

- Pre tento výrobok používajte len lítiovo-iónové akumulátory **Hilti** typového radu B 22.
- Pre tieto akumulátory používajte iba nabíjačky schválené spoločnosťou **Hilti**. Ďalšie informácie nájdete vo vašom **Hilti Store** alebo na stránke: [www.hilti.group](http://www.hilti.group)

#### 3.3 Možné chybné používanie

- Ručne vedený výrobok sa nesmie používať upevnený a v stacionárnom nasadení.
- Elektrohydraulický lis sa nesmie používať za silného dažďa alebo pod vodou.

#### 3.4 Indikácia pre lítiovo-iónový akumulátor

Stav nabitia lítiovo-iónového akumulátora a poruchy výrobku sú signalizované prostredníctvom indikátora lítiovo-iónového akumulátora. Stav nabitia lítiovo-iónového akumulátora sa zobrazí po dotknutí sa jedného z dvoch odist'ovacích tlačidiel akumulátora.

Stav	Význam
Svietia 4 LED.	Stav nabitia: 75 % až 100 %
Svietia 3 LED.	Stav nabitia: 50 % až 75 %
Svietia 2 LED.	Stav nabitia: 25 % až 50 %
Svieti 1 LED.	Stav nabitia: 10 % až 25 %
Bliká 1 LED.	Stav nabitia: < 10 %



Pri aktivovanom ovládacom spínači a do 5 sekúnd po uvoľnení ovládacieho spínača nie je možné vyžadovanie informácie o stave nabitia. Pri blikajúcich LED indikátora akumulátora venujte, prosím, pozornosť upozorneniam v kapitole o pomoci v prípade porúch.

#### 3.5 Rozsah dodávky

Lis, návod na obsluhu.

Ďalšie systémové výrobky, ktoré sú schválené pre váš výrobok, nájdete vo vašom **Hilti Store** alebo na stránke: [www.hilti.group](http://www.hilti.group)



## 4 Technické údaje

	<b>NPR 032 IE-A22</b>
<b>Menovité napätie</b>	21,6 V
<b>Hmotnosť podľa EPTA Procedure 01 vrátane akumulátoraB22/8.0</b>	3,3 kg
<b>Čas lisovania</b>	≈ 7 s
<b>max. lisovacia sila</b>	32 kN
<b>Teplota pri skladovaní</b>	-20 °C ... 70 °C
<b>Teplota okolia počas prevádzky</b>	-17 °C ... 60 °C

### 4.1 Hodnoty hluku a vibrácií podľa EN 60745

Hodnoty akustického tlaku a hodnoty vibrácií uvedené v týchto pokynoch boli namerané podľa normovanej metódy merania a dajú sa použiť na vzájomné porovnávanie elektrického náradia. Sú vhodné aj na predbežný odhad pôsobenia. Uvedené údaje reprezentujú hlavné spôsoby použitia elektrického náradia. Ak sa však elektrické náradie používa na iné účely, s odlišnými vkladacími nástrojmi alebo nemá zabezpečenú dostatočnú údržbu, údaje sa môžu odlišovať. Tým sa môžu podstatne zvýšiť vplyvy v priebehu celého pracovného času. Pri presnom odhadovaní vplyvov by sa mal zohľadniť aj čas, v priebehu ktorého bolo náradie buď vypnuté, alebo síce spustené, ale v skutočnosti nevykonávalo žiadnu prácu. Tým sa môžu vplyvy v priebehu celého pracovného času podstatne znížiť. Určite dodatočné bezpečnostné opatrenia na ochranu obsluhujúcej osoby pred pôsobením hluku a/alebo vibrácií, ako sú napríklad: údržba elektrického náradia a vkladacích nástrojov, udržiavanie správnej teploty rúk, organizácia pracovných procesov.

#### Hodnoty hluku

<b>Úroveň akustického výkonu (<math>L_{WA}</math>)</b>	80 dB(A)
<b>Neistota pri úrovni akustického výkonu (<math>K_{WA}</math>)</b>	2,5 dB(A)
<b>Hladina emisií akustického tlaku (<math>L_{pA}</math>)</b>	70 dB(A)
<b>Neistota pri hladine akustického tlaku (<math>K_{pA}</math>)</b>	2,5 dB(A)

#### Hodnoty vibrácií

<b>Celková hodnota vibrácií (počas prevádzky) (a)</b>	2,5 m/s <sup>2</sup>
<b>Neistota (K)</b>	1,5 m/s <sup>2</sup>

### 4.2 Akumulátor

<b>Prevádzkové napätie akumulátora</b>	21,6 V
<b>Teplota okolia počas prevádzky</b>	-17 °C ... 60 °C
<b>Teplota pri skladovaní</b>	-20 °C ... 40 °C
<b>Teplota akumulátora na začiatku nabíjania</b>	-10 °C ... 45 °C

## 5 Obsluha

### 5.1 Príprava práce

#### VAROVANIE

**Nebezpečenstvo poranenia neúmyselným rozbehom!**

- ▶ Pred vložením akumulátora sa uistite, že je príslušný výrobok vypnutý.
- ▶ Skôr než budete náradie nastavovať alebo meniť časti jeho príslušenstva, odstráňte akumulátor.

Dodržujte bezpečnostné pokyny a varovania v tejto dokumentácii a na produkte.

### 5.2 Nabíjanie akumulátora

1. Pred začatím nabíjania si prečítajte návod na používanie nabíjačky.
2. Dbajte, aby kontakty akumulátora a nabíjačky boli čisté a suché.
3. Akumulátor nabíjajte schválenou nabíjačkou. 194



### 5.3 Vloženie akumulátora

#### **VAROVANIE**

#### **Nebezpečenstvo poranenia skratom alebo pádom akumulátora!**

- ▶ Pred vložením akumulátora zabezpečte, aby sa na kontaktoch akumulátora a na kontaktoch na výrobku nenachádzali cudzie telesá.
- ▶ Zabezpečte, aby akumulátor vždy správne zapadol.

1. Pred prvým uvedením do prevádzky akumulátor úplne nabite.
2. Zasuňte akumulátor do výrobku tak, aby počuteľne zaskočil.
3. Skontrolujte, či je akumulátor bezpečne vložený.

### 5.4 Odstránenie akumulátora

1. Stlačte odblokovacie tlačidlá akumulátora.
2. Vytiahnite akumulátor z náradia.

### 5.5 Vloženie lisovacej čeluste 2

#### **VAROVANIE**

#### **Nebezpečenstvo poranenia!** Neúmyselné spustenie výrobku.

- ▶ Pred vložením/výmenou/vybratím lisovacích čelustí odstráňte akumulátor.



Výrobok nikdy neaktivujte bez lisovacích čelustí!

Aby bolo zaistené správne zlisovanie a používanie so zreteľom na bezpečnosť práce a spoľahlivosť, používajte výlučne lisovacie čeluste schválené pre lis predajcom systému a/alebo výrobcom náradia.

1. Odstráňte akumulátor, vyberte vhodné lisovacie čeluste.
2. Stlačte aretačný kolík.
3. Otočte aretačný kolík proti smeru chodu hodinových ručičiek až na doraz.
4. Vytiahnite aretačný kolík von.
5. Vložte lisovacie čeluste.
6. Zasuňte aretačný kolík tak, aby zaskočil.
7. Otočte hlavu lisu do požadovanej pracovnej polohy.



V stave bez tlaku sa hlava lisu výrazne ľahšie otáča.

### 5.6 Vybratie lisovacej čeluste 3

#### **VAROVANIE**

#### **Nebezpečenstvo poranenia!** Neúmyselné spustenie výrobku.

- ▶ Pred vložením/výmenou/vybratím lisovacích čelustí odstráňte akumulátor.

1. Odstráňte akumulátor, otočte hlavu lisu do východiskovej polohy.
2. Stlačte aretačný kolík.
3. Otočte aretačný kolík proti smeru chodu hodinových ručičiek až na doraz.
4. Vytiahnite aretačný kolík von.
5. Vyberte lisovacie čeluste smerom dopredu z výrobku.

### 5.7 Založenie čelustí adaptéra a lisovacieho krúžku

#### **VAROVANIE**

#### **Nebezpečenstvo poranenia!** Neúmyselné spustenie výrobku.

- ▶ Pred vložením/výmenou/vybratím lisovacích čelustí odstráňte akumulátor.





Aby bolo zaistené správne zlisovanie a používanie so zreteľom na bezpečnosť práce a spoľahlivosť, používajte výlučne lisovacie krúžky schválené pre lis predajcom systému a/alebo výrobcom náradia.

1. Odstráňte akumulátor.
2. Stlačte aretačný kolík.
3. Otočte aretačný kolík proti smeru chodu hodinových ručičiek až na doraz.
4. Vytiahnite aretačný kolík von.
5. Vložte čeluste adaptéra.
6. Zasuňte aretačný kolík tak, aby zaskočil.
7. Nasadzte lisovací krúžok na spojku, ktorá sa má zlisovať.
8. Zatvorte lisovací krúžok.

## 5.8 Odobratie lisovacieho krúžku a čelustí adaptéra

### VAROVANIE

**Nebezpečenstvo poranenia!** Neúmyselné spustenie výrobku.

- Pred vložením/výmenou/vybratím lisovacích čelustí odstráňte akumulátor.

1. Otvorte lisovací krúžok.
2. Odoberte lisovací krúžok.
3. Odstráňte akumulátor.
4. Stlačte aretačný kolík.
5. Otočte aretačný kolík proti smeru chodu hodinových ručičiek až na doraz.
6. Vytiahnite aretačný kolík von.
7. Vyberte čeluste adaptéra smerom dopredu z výrobku.

## 5.9 Hilti Montáž poistky proti pádu (voliteľný doplnok)

### POZOR

**Poškodenie výrobku a/alebo poistného lanka.** Nevhodnou manipuláciou môže dôjsť k poškodeniu výrobku a/alebo poistného lanka.

- Ako poistné lanko nepoužívajte kovovú reťaz. Nepoužívajte poistné lanko dlhšie ako 6 ft (2 m).

Aby sa zabránilo škodám, pri práci vo vyššej polohe odporúčame používať poistku proti pádu **Hilti**. Poistka proti pádu umožňuje upevnenie pridržného lana/pridržného pásu.

Pri práci s výrobkom bezpodmienečne dodržiavajte národné smernice pre prácu vo vyššej polohe.

1. Odstráňte akumulátor.
2. Zaveďte obidve spojky poistky proti pádu do štrbín nachádzajúcich sa na obidvoch stranách rukoväti.
3. Upevnite poistku proti pádu príslušnými skrutkami.
4. Akumulátor znova vložte.

## 5.10 Hilti Demontáž poistky proti pádu (voliteľný doplnok)

1. Odstráňte akumulátor.
2. Vyskrutkujte von skrutky poistky proti pádu.
3. Vytiahnite obidve spojky poistky proti pádu zo štrbín na rukoväti náradia a odoberte poistku proti pádu.
4. Akumulátor znova vložte.

## 5.11 Lisovanie

### VAROVANIE

**Nebezpečenstvo!** Nebezpečenstvo unikania plynu pri zlisovaní vnútri plynových sietí!

- Nikdy nelisujte vnútri plynových vedení, výnimkou je prípad, že to výslovne schváli predajca systému v spojení s týmto náradím a špeciálne preskúšanými spojkami.



**VAROVANIE**

**Nebezpečenstvo poranenia v dôsledku nesprávne nastavenej čeluste adaptéra a lisovacieho krúžku.** Čeluste adaptéra a/alebo lisovací krúžok môžu vystreliť a spôsobiť vážne zranenie používateľa alebo okolostojacich.

- ▶ Čeluste adaptéra a lisovací krúžok musia byť počas celého procesu lisovania správne vyrovnané.

**POZOR**

**Vecné škody v dôsledku nesprávnej manipulácie!** Nesprávna manipulácia môže spôsobiť poškodenie lisovacieho náradia a/alebo lisovacích krúžkov.

- ▶ Pred začatím práce sa uistite, že lisovacie krúžky, adaptérové/lisovacie čeluste a valcový ovládač (ak je k dispozícii) sú bez prachu a dobre namazané.
- ▶ Pred začatím práce namažte lisovacie krúžky, adaptérové/lisovacie čeluste a valcový ovládač (ak je k dispozícii) „mazivom a antikoróznym sprejom“ (# 308976).
- ▶ Dodržiavajte originálny návod na obsluhu od výrobcu lisovacích krúžkov.



Hydraulický olej môže v chladnom počasí zhutnúť a spomaliť proces lisovania. Vykonajte 5 až 10 prázdnych procesov lisovania, aby sa lisovacie náradie zohrialo.

1. Aktivujte riadiaci spínač a podržte ho stlačený, kým sa lisovacie čeluste úplne nezatvoria.
2. Pri používaní lisovacieho krúžku priložte výrobok s čelustami adaptéra na lisovací krúžok a uskutočnite lisovanie.



Nevyhnutnou podmienkou trvale tesného zlisovania je úplné zatvorenie lisovacích čelustí a s tým spojené ukončenie procesu lisovania.



Spojky, pri ktorých bolo lisovanie predčasne zrušené, sa musia vybrať, alebo ak je to možné, znova zlisovať.

## 6 Starostlivosť a údržba/oprava

**VAROVANIE**

**Nebezpečenstvo poranenia pri zanedbanej údržbe !**

- ▶ Údržba sa vyžaduje po 15 000 cykloch alebo 1 roku a musí ju vykonať autorizovaný technik Hilti Service Center. Zanedbanie pravidelnej údržby môže viesť k vážnym bezpečnostným rizikám pre obsluhu a/alebo k nesprávnemu lisovaniu.

**VAROVANIE**

**Nebezpečenstvo poranenia pri vložení akumulátora !**

- ▶ Pred akoukoľvek údržbou a opravami vždy vyberte akumulátor!

### Starostlivosť o výrobok

- Opatrne odstráňte pevne usadené nečistoty.
- Ak sú k dispozícii, vetracie štrbiny opatrne vyčistite suchou, mäkkou kefkou.
- Kryt vyčistite len mierne navlhčenou handrou. Nepoužívajte prostriedky na ošetrovanie obsahujúce silikón, pretože môžu poškodiť plastové časti.
- Na čistenie kontaktov na výrobku použite čistú, suchú handru.

### Starostlivosť o lítiovo-iónové akumulátory

- Akumulátor nikdy nepoužívajte s upchatými vetracími štrbinami. Vetracie štrbiny opatrne vyčistite suchou, mäkkou kefkou.
- Vyvarujte sa zbytočného vystavovania akumulátora prachu alebo nečistotám. Akumulátor nikdy nevystavujte vysokej vlhkosti (napr. neponorte do vody alebo nenechajte stáť v daždi). Ak sa akumulátor premočí, postupujte ako pri poškodenom akumulátore. Dajte ho do nehorľavej nádoby a obráťte sa na servis **Hilti**.



- Akumulátor udržiavajte čistý a zbavený cudzieho oleja a tuku. Nedovoľte, aby sa na akumulátore zbytočne nahromadil prach a nečistoty. Akumulátor vyčistite suchou, mäkkou kefkou alebo čistou, suchou handrou. Nepoužívajte prostriedky na ošetrovanie obsahujúce silikón, pretože môžu poškodiť plastové časti.  
Nedotýkajte sa kontaktov akumulátora a neodstraňujte z nich tuk aplikovaný z výroby.
- Kryt vyčistite len mierne navlhčenou handrou. Nepoužívajte prostriedky na ošetrovanie obsahujúce silikón, pretože môžu poškodiť plastové časti.

### Údržba a oprava

#### **VAROVANIE**

**Nebezpečenstvo zásahu elektrickým prúdom!** Neodborné opravy na elektrických častiach môžu viesť k závažným poraneniam a popáleninám.

- ▶ Opravy elektrických častí smie vykonávať iba školený elektromechanik.
- Pravidelne kontrolujte všetky viditeľné časti, či nie sú poškodené a ovládacie prvky, či správne fungujú.
- V prípade poškodenia a/alebo poruchy funkcie výrobok nepoužívajte. Výrobok nechajte neodkladne opraviť v servisnom stredisku **Hilti**.
- Po prácach spojených so starostlivosťou a udržiavaním výrobku pripevnite všetky ochranné zariadenia a skontrolujte ich bezchybné fungovanie.



Na bezpečnú prevádzku používajte len originálne náhradné súčiastky, spotrebné materiály a príslušenstvo. Firmou **Hilti** schválené náhradné súčiastky, spotrebné materiály a príslušenstvo pre váš výrobok nájdete vo vašom **Hilti Store** alebo na stránke: [www.hilti.group](http://www.hilti.group)

## 7 Preprava a skladovanie akumulátorového náradia a akumulátorov

### Preprava

#### **POZOR**

**Neúmyselné spustenie pri preprave !**

- ▶ Produkty vždy prepravujte bez vložených akumulátorov!
- ▶ Vyberte akumulátor/akumulátory.
- ▶ Akumulátory nikdy neprepravujte voľne položené. Počas prepravy by sa mali akumulátory chrániť nadmerným nárazom a vibráciám a izolovať a izolovať od vodivých materiálov alebo iných akumulátorov, aby neprišli do styku s opačným pólom batérie a nedošlo ku skratu. **Dodržiavajte miestne prepravné predpisy pre akumulátory.**
- ▶ Akumulátory sa nesmú posilať poštou. Ak chcete zaslať nepoškodené akumulátory, obráťte sa na kuriérsku službu.
- ▶ Výrobok a akumulátory skontrolujte pred každým použitím, ako aj pred a po dlhšej preprave, či nie sú poškodené.

### Skladovanie

#### **VAROVANIE**

**Náhodné poškodenie spôsobené chybnými alebo vytekajúcimi akumulátormi !**

- ▶ Produkty vždy skladujte bez vložených akumulátorov!
- ▶ Výrobok skladujte v chlade a suchu. Dodržiavajte medzné hodnoty teploty, ktoré sú uvedené v technických údajoch.
- ▶ Neuschovávajte akumulátory na nabíjačke. Po nabíjaní akumulátor vždy vyberte z nabíjačky.
- ▶ Akumulátory nikdy neskladujte na slnku, na vykurovacom telese alebo za oknami.
- ▶ Výrobok a akumulátory skladujte mimo dosahu detí a nepovolaných osôb.
- ▶ Výrobok a akumulátory skontrolujte pred každým použitím, ako aj pred a po dlhšom skladovaní, či nie sú poškodené.

## 8 Pomoc v prípade porúch

Pri výskyte takých porúch, ktoré nie sú uvedené v tejto tabuľke, alebo ktoré nedokážete odstrániť sami, sa obráťte na náš servis **Hilti**.



## 8.1 Lis nie je funkčný

Porucha	Možná príčina	Riešenie
LED na akumulátore nič ne-signalizujú.	Akumulátor nie je úplne zasunutý.	► Nechajte akumulátor zaskočiť s dvojitým zacvaknutím.
	Akumulátor je vybitý.	► Vymeňte akumulátor a vybitý akumulátor nabite.
	Akumulátor je príliš horúci alebo príliš studený.	► Akumulátor nechajte vychladnúť alebo uveďte akumulátor na izbovú teplotu.
1 LED na akumulátore bliká.	Akumulátor je vybitý.	► Vymeňte akumulátor a vybitý akumulátor nabite.
	Akumulátor je príliš horúci alebo príliš studený.	► Akumulátor nechajte vychladnúť alebo uveďte akumulátor na izbovú teplotu.
4 LED na akumulátore blikajú.	Výrobok je krátkodobo preťažený.	► Nechajte výrobok vychladnúť.
LED červená => neprerušo-vane s varovným akustickým signálom.	Technický problém.	► Možné chybné používanie! Kontaktujte servis firmy <b>Hilti</b> .
LED červená => krátko za-bliká s varovným akustickým signálom.	Akumulátor je málo nabitý na to, aby sa mohol používať.	► Vymeňte akumulátor a vybitý akumulátor nabite.
LED červená => krátko za-svieti bez varovného akustic-kého signálu.	Výrobok je prehriaty.	► Nechajte výrobok vychladnúť.

## 8.2 Lis je funkčný

Porucha	Možná príčina	Riešenie
Akumulátor sa vybíja rýchlej-šie ako zvyčajne.	Veľmi nízka teplota okolitého pro-stredia.	► Akumulátor nechajte pomaly zohriať na izbovú teplotu.
Akumulátor nezaskočí s po-čuteľným "dvojitým zacvak-nutím".	Zaskakovacie výčnelky na akumu-látore sú znečistené.	► Očistite zaskakovacie výčnelky a znovu vložte akumulátor.
LED červená => dlho bliká s varovným akustickým sig-nálom.	Nedosiahnutý lisovací tlak (chyba používania).	► Dbajte na správne používanie a prípadne zlisovanie skontro-lujte.
LED červená => neprerušo-vane s varovným akustickým signálom.	Technický problém.	► Možné chybné používanie! Kontaktujte servis firmy <b>Hilti</b> .
LED červená => neprerušo-vane bez varovného akustic-kého signálu.	Potrebná údržba výrobku.	► Kontaktujte servis firmy <b>Hilti</b> .

## 9 Likvidácia

### VAROVANIE

**Nebezpečenstvo poranenia pri nesprávnej likvidácii!** Ohrozenie zdravia spôsobené unikajúcimi plynmi alebo kvapalinami.

- Poškodené akumulátory neposielajte!
- Prípojky zakryte nevodivým materiálom, aby ste zabránili skratom.
- Akumulátory likvidujte tak, aby sa nedostali do rúk detí.
- Akumulátor odovzdajte vo vašom **Hilti Store** alebo sa obráťte na príslušnú prevádzku na likvidáciu odpadu.

Výrobky značky **Hilti** sú z veľkej časti vyrobené z recyklovateľných materiálov. Predpokladom na opakované využitie recyklovateľných materiálov je ich správne separovanie. V mnohých krajinách firma



Hilti odoberie vaše staré zariadenie na recykláciu. Informujte sa v zákazníckom servise Hilti alebo u svojho obchodného poradcu.



- ▶ Elektrické prístroje, elektronické zariadenia a akumulátory nedávajte do domáceho odpadu!

## 10 RoHS (smernica o obmedzení používania určitých nebezpečných látok v elektrických a elektronických zariadeniach)

Pod nasledujúcim odkazom nájdete tabuľku nebezpečných látok: [qr.hilti.com/r7794692](http://qr.hilti.com/r7794692).

Odkaz na tabuľku RoHS nájdete na konci tejto dokumentácie ako QR kód.

## 11 Záruka výrobcu

- ▶ Ak máte akékoľvek otázky týkajúce sa záručných podmienok, obráťte sa, prosím, na vášho lokálneho partnera spoločnosti Hilti.

# Eredeti használati utasítás

## 1 A használati utasításra vonatkozó adatok

### 1.1 A használati utasításhoz

- **Figyelmeztetés!** A termék használata előtt győződjön meg arról, hogy elolvasta és megértette a termékhez mellékelte használati utasítást, beleértve az utasításokat, a biztonsági és figyelmeztető jelzéseket, az ábrákat és a műszaki leírásokat. Ismerje meg az összes utasítást, biztonsági és figyelmeztető jelzést, ábrát, műszaki leírást, valamint az alkatrészeket és funkciókat. Ennek elmulasztása áramütést, tüzet és/vagy súlyos sérülést okozhat. Őrizze meg a használati utasítást, beleértve az összes utasítást, biztonsági és figyelmeztető megjegyzést későbbi használatra.
- A termékeket kizárólag szakember általi használatra szánták és a gépet csak engedéllyel rendelkező, szakképzett személy használhatja, javíthatja. Ezt a személyt minden lehetséges kockázati tényezőről tájékoztatni kell. A termék és tartozékai könnyen veszélyt okozhatnak, ha nem képzett személy dolgozik velük, vagy nem rendeltetésszerűen használják őket.
- A mellékelte használati utasítás a nyomtatás időpontjában a technika aktuális állásának felel meg. A Hilti termékoldalán mindig megtalálja a legfrissebb verziót. Ehhez kövesse a jelen használati utasításban található linket vagy QR-kódot, melyet a szimbólum jelölt.
- A terméket csak ezzel a használati utasítással együtt adja tovább.

### 1.2 Jelmagyarázat

#### 1.2.1 Figyelmeztetések

A figyelmeztetések a termék használata során előforduló veszélyekre hívják fel a figyelmet. A következő figyelmeztetéseket használjuk:

#### VESZÉLY

##### VESZÉLY!

- ▶ Súlyos testi sérüléshez vagy halálhoz vezető közvetlen veszély esetén.

#### FIGYELMEZTETÉS

##### FIGYELMEZTETÉS!

- ▶ Ezzel a szóval hívjuk fel a figyelmet egy olyan lehetséges veszélyre, amely súlyos személyi sérüléshez vagy halálhoz vezethet.

#### VIGYÁZAT

##### VIGYÁZAT!

- ▶ Ezzel a szóval hívjuk fel a figyelmet egy lehetséges veszélyhelyzetre, amely személyi sérüléshez vagy anyagi kárhoz vezethet.



### 1.2.2 Szimbólumok a használati utasításban

A jelen használati utasítás a következő szimbólumokat használja:

	Tartsa be a használati utasítást
	Alkalmazási útmutatók és más hasznos információk
	Újrahasznosítható anyagokkal való bánásmód
	Az elektromos gépeket és akkukat ne dobja a háztartási szemétkébe
	<b>Hilti</b> lítium-ion akku
	<b>Hilti</b> töltőkészülék

### 1.2.3 Az ábrákon használt szimbólumok

Az ábrákon a következő szimbólumokat használjuk:

	Ezek a számok a jelen használati utasítás elején található ábrákra vonatkoznak.
	A számozás a munkalépések sorrendjét mutatja képekben, és eltérhet a szövegben található munkalépések számozásától.
	Az <b>áttekintő</b> ábrában használt pozíciószámok a <b>termék áttekintésére szolgáló</b> szakasz jelmagyarázatában lévő számokra utalnak.
	Ez a jel hívja fel a figyelmét arra, hogy a termék használata során különös odafigyeléssel kell eljárnia.

## 1.3 Termékhez kötődő szimbólumok

### 1.3.1 Szimbólumok a terméken

A terméken a következő szimbólumokat használhatjuk:

	Zúzdódás veszélye!
	Egyenáram
	A készülék NFC technológiás, iOS és Android platformokkal kompatibilis adatátvitelhez használható.
Li-ion	Li-ion akku
	A használt <b>Hilti</b> Li-ion akku típusorozata. Vegye figyelembe a <b>Rendeltetésszerű használat</b> fejezetben közölt adatokat.
	Az akkut soha ne használja ütőszerszámként.
	Ügyeljen arra, hogy ne ejtse le az akkut. Ne használjon olyan akkut, amelyet ütés ért vagy egyéb módon sérült.

### 1.4 Termékinformációk

A **HILTI** termékeket kizárólag szakember általi használatra szánták és a gépet csak engedéllyel rendelkező, szakképzett személy használhatja, javíthatja. Ezt a személyt minden lehetséges kockázati tényezőről tájékoztatni kell. A termék és tartozékai könnyen veszélyt okozhatnak, ha nem képzett személy dolgozik velük, vagy nem rendeltetésszerűen használják őket.

A típusjelölés és a sorozatszám a típustáblán található.



- ▶ Jegyezze fel a sorozatszámot a következő táblázatba. Amennyiben kérdéssel fordul a képviselőnkhez vagy a szervizhez, szüksége lesz ezekre a termékadatokra.

#### Termékadatok

Sajtólőkészülék	NPR 032 IE-A22
Generáció	01
Sorozatszám	

### 1.5 Megfelelőségi nyilatkozat

## 2 Biztonság

### 2.1 Általános biztonsági tudnivalók az elektromos kéziszerszámokhoz

**⚠ FIGYELMEZTETÉS** Olvasson el minden biztonsági tudnivalót és utasítást, illusztrált anyagot és műszaki adatot, amelyet ehhez az elektromos kéziszerszámhoz mellékeltek. Az alábbi biztonsági tudnivalók és utasítások betartásának elmulasztása áramütéshez, tűzhoz és/vagy súlyos testi sérüléshez vezethet.

**Őrizzen meg minden biztonsági tudnivalót és utasítást a jövőbeni használathoz.**

A biztonsági utasításokban használt „elektromos kéziszerszám” fogalom hálózatról üzemelő elektromos kéziszerszámokra (tápkábelrel együtt értve) és akkumulátoros elektromos kéziszerszámokra (tápkábel nélkül) vonatkozik.

#### Munkahelyi biztonság

- ▶ **Tartsa tisztán a munkahelyét és jól világítsa meg.** Rendetlen munkahelyek és megvilágítatlan munkaterületek balesetekhez vezethetnek.
- ▶ **Ne dolgozzon az elektromos kéziszerszámmal olyan robbanásveszélyes környezetben, ahol éghető folyadékok, gázok vagy porok vannak.** Az elektromos kéziszerszámok szikrákat bocsáthatnak ki, amelyek meggyújthatják a port vagy a gyúlékony gőzöket.
- ▶ **Tartsa távol a gyerekeket és az idegen személyeket a munkahelytől, ha az elektromos kéziszerszámot használja.** Ha elvonják a figyelmét a munkáról, könnyen elvesztheti az uralmát a berendezés felett.

#### Elektromos biztonsági előírások

- ▶ **Az elektromos kéziszerszám csatlakozódugójának illeszkednie kell a dugaszolóaljzatba. A csatlakozódugót semmilyen módon sem szabad megváltoztatni. Védőföldeléssel ellátott elektromos kéziszerszámokhoz ne használjon csatlakozóadaptert.** Az eredeti csatlakozódugó és a hozzá illeszkedő csatlakozóaljzat csökkenti az áramütés kockázatát.
- ▶ **Ne érjen hozzá földelt felületekhez, például csövekhez, fűtőtestekhez, tűzhelyekhez és hűtőszekrényekhez.** Az áramütés veszélye megnövekszik, ha a teste le van földelve.
- ▶ **Tartsa távol az elektromos kéziszerszámokat az esőtől és a nedvesség hatásaitól.** Ha víz hatol be az elektromos kéziszerszámba, az növeli az áramütés kockázatát.
- ▶ **Ne használja a csatlakozókábelt a rendeltetésétől eltérő célokra, vagyis az elektromos kéziszerszámot soha ne hordozza vagy akassza fel a kábelnél fogva, és soha ne húzza ki a hálózati csatlakozódugót a kábelnél fogva. Tartsa távol a csatlakozókábelt hőforrásoktól, olajtól, éles élektől és sarkaktól, mozgó alkatrészekről.** A sérült vagy összetekert csatlakozókábel növeli az áramütés kockázatát.
- ▶ **Ha az elektromos kéziszerszámmal szabadban dolgozik, akkor csak a szabadban való használatra engedélyezett hosszabbítókábel használjon.** A kültérre is alkalmas hosszabbítókábel használata csökkenti az áramütés kockázatát.
- ▶ **Használjon hibaáram-védőkapcsolót, ha az elektromos kéziszerszám nedves környezetben történő üzemeltetése nem kerülhető el.** A hibaáram-védőkapcsoló használata csökkenti az áramütés kockázatát.

#### Személyi biztonsági előírások

- ▶ **Munka közben mindig figyeljen, ügyeljen arra, amit csinál, és meggondoltan dolgozzon az elektromos kéziszerszámmal. Ne használja az elektromos kéziszerszámot, ha fáradt, illetve ha kábítószert, alkohol vagy gyógyszer hatása alatt áll.** Az elektromos kéziszerszámmal végzett munka közben már egy pillanatnyi figyelmetlenség is komoly sérülésekhez vezethet.
- ▶ **Viseljen személyi védőfelszerelést, és mindig viseljen védőszemüveget.** Az elektromos kéziszerszám alkalmazásának megfelelő személyi védőfelszerelések, úgymint porvédő álarc, csúszásbiztos védőcipő, védősapka és fülvédő használata csökkenti a személyi sérülések kockázatát.



- ▶ **Kerülje az elektromos kéziszerszám akaratlan üzembe helyezését. Mielőtt az elektromos kéziszerszámot az elektromos hálózatra és/vagy az akkumulátorra csatlakoztatja, vagy felveszi, ill. szállítja, győződjön meg arról, hogy a gép ki van kapcsolva.** Ha az elektromos kéziszerszám felemelése közben az ujját a kapcsolón tartja, vagy ha a gépet bekapcsolt állapotban csatlakoztatja az áramforráshoz, az balesethez vezethet.
- ▶ **Az elektromos kéziszerszám bekapcsolása előtt feltétlenül távolítsa el a beállító szerszámokat vagy csavar kulcsokat.** Az elektromos kéziszerszám forgó részeiben felejtett beállító szerszám vagy csavar kulcs sérüléseket okozhat.
- ▶ **Kerülje el a normálístól eltérő testtartást. Ügyeljen arra, hogy mindig biztosan álljon és megtartsa az egyensúlyát.** Így az elektromos kéziszerszám felett váratlan helyzetekben is jobban tud uralkodni.
- ▶ **Viseljen megfelelő munkaruhát. Ne viseljen bő ruhát vagy ékszereket. Tartsa távol a haját, a ruháját és a kesztyűjét a mozgó részekről.** A bő ruhát, az ékszereket és a hosszú hajat a mozgó alkatrészek magukkal ránthatják.
- ▶ **Ha az elektromos kéziszerszámra fel lehet szerelni a por elszívásához és összegyűjtéséhez szükséges berendezéseket, ellenőrizze, hogy azok megfelelő módon hozzá vannak kapcsolva a szerszámhoz, és rendeltetésüknek megfelelően működnek.** Porelszívó egység használata csökkenti a munka során keletkező por veszélyes hatását.
- ▶ **Ne ringassa magát hamis biztonságérzetbe, és ne hagyja figyelmen kívül az elektromos kéziszerszám biztonsági előírásait, akkor sem, ha az elektromos kéziszerszámot hosszú ideje használja, és ezáltal jól ismeri.** A figyelmetlen kezelés a másodperc tört része alatt súlyos sérülésekhez vezethet.

#### **Az elektromos kéziszerszám használata és kezelése**

- ▶ **Ne terhelje túl a gépet. Munkájához csak az arra szolgáló elektromos kéziszerszámot használja.** A megfelelő elektromos kéziszerszámmal a megadott teljesítménytartományon belül jobban és biztonságosabban lehet dolgozni.
- ▶ **Ne használjon olyan elektromos kéziszerszámot, amelynek a kapcsolója elromlott.** Egy olyan elektromos kéziszerszám, amelyet nem lehet sem be-, sem kikapcsolni, veszélyes, és meg kell javíttatni.
- ▶ **A gép beállítása, a tartozékok cseréje vagy a gép lehelyezése előtt húzza ki a csatlakozódugót a csatlakozójelzőből és/vagy vegye ki a kivehető akkut a gépből.** Ez az elővigyázatossági intézkedés meggátolja a gép szándékolatlan üzembe helyezését.
- ▶ **A használaton kívüli elektromos kéziszerszámokat olyan helyen tárolja, ahol azokhoz gyerekek nem férhetnek hozzá. Ne hagyja, hogy olyan személyek használják az elektromos kéziszerszámot, akik nem ismerik a szerszámot, vagy nem olvasták el ezt az útmutatót.** Az elektromos kéziszerszámok veszélyesek, ha azokat gyakorlatlan személyek használják.
- ▶ **Mindig gondosan tartsa karban az elektromos kéziszerszámot és a tartozékokat. Ellenőrizze, hogy a mozgó alkatrészek kifogástalanul működnek-e, nincsenek-e beszorulva, és nincsenek-e eltörve vagy megrongálódva olyan alkatrészek, amelyek hátrányosan befolyásolhatják az elektromos kéziszerszám működését. Használat előtt javíttassa meg a gép megrongálódott alkatrészeit.** Sok balesetnek a rosszul karbantartott elektromos kéziszerszám az oka.
- ▶ **Tartsa tisztán és élesen a vágószerszámokat.** Az éles vágóélekkel rendelkező és gondosan ápolott vágószerszámok ritkábban ékelődnek be, és azokat könnyebben lehet vezetni és irányítani.
- ▶ **Az elektromos kéziszerszámokat, tartozékokat, betétszerszámokat stb. a jelen utasítások figyelembevételével használja. Vegye figyelembe a munkafeltételeket és a kivitelezendő munka sajátosságait.** Az elektromos kéziszerszám eredeti rendeltetésétől eltérő célokra való alkalmazása veszélyes helyzetekhez vezethet.
- ▶ **A markolatot és fogófelületeket tartsa száraz, tiszta, olaj- és zsírmentes állapotban.** A csúszós markolatok és fogófelületek nem teszik lehetővé az elektromos kéziszerszám biztonságos üzemeltetését és ellenőrzését az előre nem látható helyzetekben.

#### **Akkumulátoros szerszám használata és kezelése**

- ▶ **Az akkumulátort csak a gyártó által ajánlott töltőberendezésben töltsse fel.** Ha egy bizonyos akkumulátortípus feltöltésére szolgáló töltőberendezésben egy másik akkumulátort próbál feltölteni, tűz keletkezhet.
- ▶ **Az elektromos kéziszerszámokban csak az ahhoz tartozó akkumulátort használja.** Más akkumulátorok használata személyi sérüléseket és tüzet okozhat.
- ▶ **Tartsa távol a használaton kívüli akkumulátort irodai kapcsoktól, pénzérméktől, kulcsoktól, szögektől, csavaroktól és más kisméretű fémtárgyaktól, amelyek áthidalhatják az érintkezőket.** Az akkumulátor érintkezői közötti rövidzárlat égési sérüléseket vagy tüzet okozhat.
- ▶ **Hibás alkalmazás esetén az akkumulátorból folyadék léphet ki. Kerülje el az érintkezést a folyadékkal. Ha véletlenül mégis érintkezésbe került az akkumulátorfolyadékkal, azonnal öblítse le vízzel az érintett felületet. Ha a folyadék a szemébe jutott, keressen fel egy orvost.** A kilépő akkumulátorfolyadék irritációkat vagy égési borsérüléseket okozhat.





- ▶ **Ne használjon sérült vagy módosított akkut.** A sérült vagy módosított akkuk előre nem látható módon viselkedhetnek és tüzet, robbanást vagy sérülésveszélyt okozhatnak.
- ▶ **Az akkut ne tegye ki tűz és magas hőmérséklet hatásának.** A tűz és a 130 °C (265 °F) feletti hőmérséklet robbanást okozhat.
- ▶ **Kövesse a töltésre vonatkozó összes utasítást, és az akkut vagy akkus szerszámot soha ne töltsse a használati utasításban megadott hőmérséklet-tartományon kívül.** A nem megfelelő vagy a megengedett hőmérséklet-tartományon kívül történő töltés az akku meghibásodásához és tűzveszélyhez vezethet.

#### Szerviz

- ▶ **Az elektromos kéziszerszámot csak szakképzett személyzet javíthatja, kizárólag eredeti pótalkatrészek felhasználásával.** Ez biztosítja, hogy az elektromos kéziszerszám biztonságos maradjon.
- ▶ **Soha ne javítsa a sérült akkut.** Az akkuk javítását csak a gyártó által felhatalmazott ügyfélszolgálatok végezhetik.

## 2.2 Kiegészítő biztonsági tudnivalók sajtólószerszámokhoz

### Személyi biztonsági előírások

- ▶ A terméket csak kifogástalan műszaki állapotban használja.
- ▶ Soha ne végezzen módosításokat vagy változtatásokat a készüléken.
- ▶ Gázhálózatokon soha ne végezzen sajtólást, csak akkor, ha kifejezett hozzájárulást adott a rendszer szállítója erre a szerszámmra és a különleges ellenőrzésen átesett szerelvényekre vonatkozóan.
- ▶ Ellenőrizze, hogy a reteszelőcsap teljesen be van-e tolvá, és biztonságosan beretesztelt-e.
- ▶ Ügyeljen arra, hogy a sajtólópofákban ne legyen idegen anyag (pl. vakolat, kőmaradék, fémforgács stb.), és ne legyen rajtuk sérülés. A sérült vagy elhajlott sajtólópofákat tilos tovább használni!
- ▶ **A munka megkezdése előtt az előírásnak megfelelően ellenőrizze a sajtólókészüléket, az NPR PS sajtólópofákat és az NPR PR sajtólógyűrűket.** A nem kielégítően ellenőrzött készülékek, pofák és gyűrűk hibás működést okozhatnak, és biztonsági kockázatot jelentenek a kezelő számára. A sajtólókészülékeket legkésőbb 15 000 sajtólás után, de legalább évente egyszer el kell vinni a Hilti szervizbe átvizsgálásra. A sajtólópofákon és gyűrűkön a Hilti szerviznek évente karbantartást kell végezni.
- ▶ Ezt követően a tömítettség ellenőrzésére végezze el a sajtó csővezetékrendszerek nyomástartást, így elkerülhető tömítettség hibás alkalmazásból eredő hiánya.

### Elektromos biztonsági előírások

- ▶ A készülék használata előtt minden aktív, tehát áramot vezető részt a kezelő munkakörnyezetében feszültségmentesre kell kapcsolni. Ha ez nem lehetséges, akkor a feszültség alatt álló részek közelében megfelelő óvintézkedéseket kell hozni.
- ▶ Feszültség alatt álló részeket sajtolni tilos. A készülék nem minősül szigeteltnek, ezért személyi védőfelszerelést (védőkesztyű, munkavédelmi lábbeli és ruházat stb.) kell használni, amely alkalmas a kezelő és a közelében tartózkodó személyek védelmére.

### Az elektromos kéziszerszámok gondos kezelése és használata

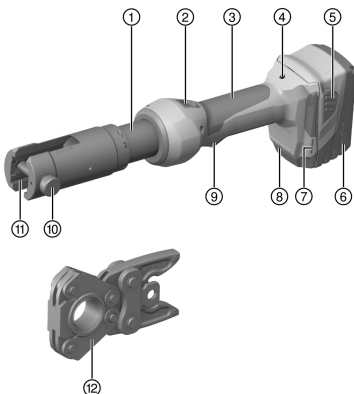
- ▶ Az elektromos kéziszerszámot kb. 50 egymás utáni sajtólási művelet után kapcsolja ki, és hagyja kb. 15 percet hűlni. A túlmelegedés a készülék károsodásához vezethet.

## 2.3 Akkumulátoros gépek gondos használata és kezelése

- ▶ Vegye figyelembe a Li-ion akkumulátorok szállítására, tárolására és üzemeltetésére vonatkozó különleges irányelveket.
- ▶ Tartsa távol az akkut a magas hőmérséklettől és a tűztől.
- ▶ Az akkut tilos szétszedni, összepréselni, 80 °C (176 °F) fölé hevíteni vagy elégetni.
- ▶ Ne használjon vagy töltsön olyan akkut, amelyet ütés ért, egy méternél magasabbról leest, vagy más módon sérült. Ilyen esetben feltétlenül forduljon a **Hilti Szerviz**hez.
- ▶ Ha érintésre túl forró az akku, akkor lehet, hogy meghibásodott. Állítsa az akkut egy látható, nem gyúlékony helyre, éghető anyagoktól elegendő távolságra. Hagyja lehűlni az akkut. Amennyiben egy óra elteltével még mindig túl forró az akku érintésre, akkor meghibásodott. Lépjen kapcsolatba a **Hilti Szervizzel**.



#### 3.1 Termékáttekintés



- ① Sajtolófej
- ② Visszaállító kapcsoló a sajtolópófák nyitására hiba és vészhelyzet esetére
- ③ Burkolat
- ④ Karbantartás- és hibajelző (piros LED)
- ⑤ Akkukireteszelő
- ⑥ Akku
- ⑦ Kétoldalt rész a **Hilti** leesés elleni biztosításhoz
- ⑧ Fehér LED a munkakörnyezet megvilágításához
- ⑨ Indítókapcsoló
- ⑩ Reteszelőcsap a készülék nyitására/zárására
- ⑪ Sajtolópófa
- ⑫ Sajtológyűrű adapterpofával

#### 3.2 Rendeltetésszerű használat

A leírt termék egy akkumulátoros üzemű elektrohidraulikus sajtolókészülék.

Kompozit, vörösréz (Cu) és acélcsövek összekötő szerelvényeinek sajtolására szolgál.

- Ehhez a termékhez csak **Hilti** B 22 típusorozatú Li-ion akkumulátorokat használjon.
- Ezekhez az akkukhoz csak a **Hilti** által jóváhagyott töltőkészülékeket használjon. További információkat a **Hilti Store** helyeken vagy a [www.hilti.group](http://www.hilti.group) weboldalon talál.

#### 3.3 Lehetséges hibás használat

- A kézi vezetésű terméket tilos satuba befogni, és rögzített alkalmazásban használni.
- Az elektrohidraulikus sajtolókészüléket tilos sűrű esőben és víz alatt használni.

#### 3.4 A Li-ion akku töltési állapotának kijelzője

A Li-ion akku töltési állapotát és a terméken jelentkező hibákat a Li-ion akku kijelzője jelzi ki. A Li-ion akku töltési állapota a két akkumulátor-kireteszelő gomb egyikének megkoppintásakor megjelenik a kijelzőn.

Állapot	Jelentés
4 LED világít.	Töltöttségi állapot: 75% és 100% között
3 LED világít.	Töltöttségi állapot: 50% és 75% között
2 LED világít.	Töltöttségi állapot: 25% és 50% között
1 LED világít.	Töltöttségi állapot: 10% és 25% között
1 LED villog.	Töltöttségi állapot: < 10%



Működtetett indítókapcsoló esetén és az indítókapcsoló elengedése után 5 másodperccel a töltöttségi állapot kijelzése nem lehetséges. Az akkumulátor töltési állapotát kijelző LED-ek villogása esetén vegye figyelembe a Hibakeresés című fejezetben leírt tudnivalókat.

#### 3.5 Szállítási terjedelem

Sajtolókészülék, használati utasítás.

A termékéhez jóváhagyott további rendszertartozékokat a **Hilti Store** helyen vagy a [www.hilti.group](http://www.hilti.group) weboldalon talál.



## 4 Műszaki adatok

	<b>NPR 032 IE-A22</b>
<b>Névleges feszültség</b>	21,6 V
<b>Az EPTA Procedure 01 szerinti tömeg akkuvalB228.0</b>	3,3 kg
<b>Préselési idő</b>	≈ 7 s
<b>max. préselőerő</b>	32 kN
<b>Tárolási hőmérséklet</b>	-20 °C ... 70 °C
<b>Környezeti hőmérséklet működés közben</b>	-17 °C ... 60 °C

### 4.1 Zajszint- és rezgésértékek az EN 60745 szabvány szerint

A jelen útmutatókban megadott hangnyomás- és rezgésértékeket egy szabványosított mérési eljárás keretében mértük meg, és alkalmasak elektromos kéziszerszámok egymással történő összehasonlítására. Az értékek emellett alkalmasak az expozíció előzetes megbecslésére. A megadott adatok az elektromos kéziszerszám fő alkalmazási területeire vonatkoznak. Ha az elektromos kéziszerszámot más célra, eltérő betétszerszámokkal használják, vagy nem megfelelően tartják karban, akkor az adatok eltérőek lehetnek. Ez jelentősen megnövelheti az expozíciókat a munkaidő teljes időtartama alatt. Az expozíció pontos megbecsléséhez azokat az időszakokat is figyelembe kell venni, amikor a gépet lekapcsolták, vagy a gép ugyan működik, de ténylegesen nincs használatban. Ez jelentősen csökkentheti az expozíciókat a munkaidő teljes időtartama alatt. Hozzon kiegészítő intézkedéseket a kezelő védelme érdekében a hang és/vagy a rezgés hatásai ellen, mint például: az elektromos kéziszerszámok és betétszerszámok karbantartása, a gépkezelő kezének melegen tartása, a munkafolyamatok megszervezése.

#### Zajszintértékek

<b>Hangteljesítmény (L<sub>WA</sub>)</b>	80 dB(A)
<b>Hangteljesítményszint bizonytalanság (K<sub>WA</sub>)</b>	2,5 dB(A)
<b>Kibocsátási hangnyomásszint (L<sub>pA</sub>)</b>	70 dB(A)
<b>Hangnyomásszint bizonytalanság (K<sub>pA</sub>)</b>	2,5 dB(A)

#### Rezgésértékek

<b>Rezgési összérték (üzem közben) (a)</b>	2,5 m/s <sup>2</sup>
<b>Bizonytalanság (K)</b>	1,5 m/s <sup>2</sup>

### 4.2 Akku

<b>Akku üzemi feszültsége</b>	21,6 V
<b>Környezeti hőmérséklet működés közben</b>	-17 °C ... 60 °C
<b>Tárolási hőmérséklet</b>	-20 °C ... 40 °C
<b>Akkuhőmérséklet a töltés kezdetekor</b>	-10 °C ... 45 °C

## 5 Üzemeltetés

### 5.1 A munkahely előkészítése



#### FIGYELMEZTETÉS

#### Sérülésveszély szándékolatlan elindulás miatt!

- ▶ Az akku behelyezése előtt győződjön meg arról, hogy a vonatkozó termék ki van kapcsolva.
- ▶ A gép beállítása vagy az alkatrészek cseréje előtt vegye ki az akkut.

Vegye figyelembe a dokumentumban és a terméken található biztonsági utasításokat és figyelmeztetéseket.

### 5.2 Az akku töltése

1. A töltés előtt olvassa el a töltőkészülék használati utasítását.
2. Ügyeljen arra, hogy az akku és a töltőkészülék érintkezői tiszták és szárazak.
3. Az akkut a megengedett töltőberendezésben töltsse fel. 206



### 5.3 Az akku behelyezése

#### FIGYELMEZTETÉS

#### Sérülésveszély rövidzárlat vagy leeső akku miatt!

- ▶ Az akku behelyezése előtt győződjön meg arról, hogy az akkuhoz és a termék érintkezőihez nem ér hozzá idegen tárgy.
- ▶ Győződjön meg arról, hogy az akku mindig megfelelően rögzül.

1. Az első üzembe helyezés előtt tölts fel teljesen az akkut.
2. Tolja be az akkut a termékbe, amíg az hallhatóan be nem kattan.
3. Ellenőrizze az akku biztos illeszkedését.

### 5.4 Az akku eltávolítása

1. Nyomja meg az akku kioldógombjait.
2. Húzza ki az akkut a gépből.

### 5.5 Sajtolópofák behelyezése

#### FIGYELMEZTETÉS

#### Sérülésveszély! A termék véletlen elindítása.

- ▶ Vegye ki az akkut, mielőtt a sajtolópofákat behelyezi, kiveszi vagy cseréli.



A terméket soha ne működtesse sajtolópofák nélkül!

A megfelelő sajtolás biztosításához és a munkavédelmi és működési szempontból biztonságos használat biztosításához kizárólag a rendszer szállítója és/vagy a gép gyártója által a sajtolókészülékhez engedélyezett sajtolópofákat használja.

1. Vegye ki az akkut, válassza ki a megfelelő sajtolópofát.
2. Nyomja meg a reteszelőcsapot.
3. Fordítsa el a reteszelőcsapot az óramutató járásával ellentétes irányba ütközésig.
4. Húzza ki a reteszelőcsapot.
5. Helyezze be a sajtolópofákat.
6. Tolja be a reteszelőcsapot, míg bereteszeli.
7. Forgassa a sajtolófejet a kívánt munkahelyzetbe.



Nyomásmentes állapotban a sajtolófej jelentősen könnyebben elforgatható.

### 5.6 A sajtolópofák kivétele

#### FIGYELMEZTETÉS

#### Sérülésveszély! A termék véletlen elindítása.

- ▶ Vegye ki az akkut, mielőtt a sajtolópofákat behelyezi, kiveszi vagy cseréli.

1. Vegye ki az akkut, forgassa el a sajtolófejet a kiindulóhelyzetébe.
2. Nyomja meg a reteszelőcsapot.
3. Fordítsa el a reteszelőcsapot az óramutató járásával ellentétes irányba ütközésig.
4. Húzza ki a reteszelőcsapot.
5. Vegye ki a sajtolópofákat a termékből, előre fel húzva.

### 5.7 Adapterpofák be- és sajtológűrű felhelyezése

#### FIGYELMEZTETÉS

#### Sérülésveszély! A termék véletlen elindítása.

- ▶ Vegye ki az akkut, mielőtt a sajtolópofákat behelyezi, kiveszi vagy cseréli.



**i** A megfelelő sajtolás biztosításához és a munkavédelmi és működési szempontból biztonságos használat biztosításához kizárólag a rendszer szállítója és/vagy a gép gyártója által a sajtolókészülékhez engedélyezett sajtológyűrűket használja.

1. Vegye ki az akkut.
2. Nyomja meg a reteszelőcsapot.
3. Fordítsa el a reteszelőcsapot az óramutató járásával ellentétes irányba ütközésig.
4. Húzza ki a reteszelőcsapot.
5. Helyezze be az adapterpofákat.
6. Tolja be a reteszelőcsapot, míg bereteszeli.
7. Helyezze a sajtológyűrűt a sajtolandó szerelvényre.
8. Zárja a sajtológyűrűt.

## 5.8 Sajtológyűrű és adapterpofa levétele

### FIGYELMEZTETÉS

**Sérülésveszély!** A termék véletlen elindítása.

- ▶ Vegye ki az akkut, mielőtt a sajtolópofákat behelyezi, kiveszi vagy cseréli.

1. Nyissa ki a sajtológyűrűt.
2. Vegye le a sajtológyűrűt.
3. Vegye ki az akkut.
4. Nyomja meg a reteszelőcsapot.
5. Fordítsa el a reteszelőcsapot az óramutató járásával ellentétes irányba ütközésig.
6. Húzza ki a reteszelőcsapot.
7. Vegye ki az adapterpofákat a termékből, előre felé húzva.

## 5.9 Hilti leesés elleni biztosítás (opcionális) felszerelése

### FIGYELEM

**A termék és/vagy a biztosítókötél sérülése.** Szakszerűtlen kezelés miatt a termék és/vagy a biztosítókötél megsérülhet.

- ▶ Biztosítókötélként ne használjon fémláncot. Ne használjon 2 m-nél (6 ft) hosszabb biztosítókötetet

**i** A károk elkerülése érdekében ajánlott magasban végzett munkáknál a **Hilti** leesés elleni biztosító használata.

A leesés elleni biztosító lehetővé teszi a tartókötelek/tartószjak rögzítését.

A magasban végzett munkákra vonatkozó nemzeti irányelveket a termékkel végzett munka során feltétlenül be kell tartani.

1. Vegye ki az akkut.
2. Vezesse be a leesés elleni biztosítás két fülét a készüléktalp két oldalán található részbe.
3. Rögzítse a leesés elleni biztosítót a hozzá tartozó csavarokkal.
4. Helyezze be újra az akkut.

## 5.10 Hilti leesés elleni biztosítás (opcionális) leszerelése

1. Vegye ki az akkut.
2. Csavarja ki a leesés elleni biztosítás csavarjait.
3. Húzza ki a leesés elleni biztosítás két fülét a készüléktalpon lévő résekből, és vegye le a leesés elleni biztosítást.
4. Helyezze be újra az akkut.



**5.11 Sajtólatási művelet végrehajtása****FIGYELMEZTETÉS**

**Veszély!** Gáz kilépésének veszélye gázvezetékekben történő sajtólatás esetén!

- ▶ Gázhálózatokon soha ne végezzen sajtólatást, csak akkor, ha kifejezett hozzájárulást adott a rendszer szállítója erre a számszámra és a különleges ellenőrzésen átesett szerelvényekre vonatkozóan.

**FIGYELMEZTETÉS**

**Sérülésveszély hibásan beállított adapterpofák és sajtólogyűrű miatt.** Az adapterpofák és/vagy a sajtólogyűrű kilóhatnak, ami a termék kezelőjének és a közelben tartózkodók súlyos sérüléséhez vezethet.

- ▶ Az adapterpofákat és a sajtólogyűrűt megfelelő módon kell beállítani a teljes sajtólatási művelet alatt.

**VIGYÁZAT**

**Anyagi kár hibás kezelés miatt!** A sajtólatókészülék és/vagy a sajtólogyűrű a hibás kezelés miatt megsérülhet.

- ▶ A munka megkezdése előtt ellenőrizze, hogy a sajtólogyűrűk, adapter-/sajtólatópofák, valamint a görgős működtetőelem (ha van) pormentes és jól megkent állapotban van.
- ▶ A munka megkezdése előtt kenje meg a sajtólogyűrűket, adapter-/sajtólatópofákat, valamint a görgős működtetőelemet (ha van) #308976 kenőanyag- és korróziógátló spray-vel.
- ▶ Vegye figyelembe a sajtólogyűrűk gyártójának eredeti használati utasítását.



A hidraulikaolaj hideg időben besűrűsödhet és lelassíthatja a sajtólatási eljárást. Hajtson végre 5-10 üres sajtólatást, hogy a sajtólatókészülék bemelegedjen.

1. Működtesse az indítókapcsolót, és tartsa a sajtólatópofák teljes zárásáig nyomva.
2. Sajtólogyűrű használata esetén a terméket az adapterpofákkal helyezze a sajtólogyűrűre, majd hajtsa végre a sajtólatási műveletet.



A tartósan tömör sajtólatás egyik szükséges feltétele a sajtólatópofák teljes záródása és a sajtólatási művelet ezzel összefüggő lezárása.



Amelyik szerelvéynél a sajtólatási művelet idő előtt megszakadt, azt ki kell szerelni, vagy, ha lehetséges, utólag tovább kell sajtólatni.

**6 Ápolás és karbantartás****FIGYELMEZTETÉS**

**Sérülésveszély a karbantartás elmulasztása esetén !**

- ▶ A karbantartást 15.000 ciklus vagy 1 év után, a Hilti Service Center által felhatalmazott személynek kell elvégeznie. A rendszeres karbantartás elhanyagolása komoly biztonsági kockázatot jelenthet a kezelő számára és/vagy helytelen sajtólatáshoz vezethet.

**FIGYELMEZTETÉS**

**Sérülésveszély behelyezett akku esetén !**

- ▶ Minden ápolási és karbantartási munka előtt vegye ki az akkut!

**A termék ápolása**

- Óvatosan távolítsa el a makacs szennyeződést.
- Ha van, óvatosan tisztítsa meg a szellőzőnyílásokat száraz, puha kefével.
- Csak nedves törölkendővel tisztítsa a burkolatot. Ne használjon szilikontartalmú ápolószert, mivel az károsíthatja a műanyag alkatrészeket.
- A termék érintkezőinek tisztításához tiszta, száraz törölkendőt használjon.

**A Li-ion akkuk ápolása**

- Soha ne használja az akkut eltömődött szellőzőnyílásokkal. Óvatosan tisztítsa meg a szellőzőnyílásokat száraz, puha kefével.



- Ne tegye ki az akkut szükségtelenül por és szennyeződés hatásának. Soha ne tegye ki az akkut nagy mennyiségű nedvességnek (pl. ne merítse vízbe és ne hagyja az esőn).  
Ha egy akku átnedvesedett, akkor azt sérült akkuként kezelje. Különytse el egy nem gyúlékony tartóba, és forduljon a **Hilti** Szervizhez.
- Az akkut tartsa távol idegen olajtól és zsírtól. Ne hagyja, hogy az akkun felesleges por és szennyeződés gyűljön össze. Tisztítsa meg az akkut száraz, puha kefével vagy száraz, tiszta törlőkendővel. Ne használjon szilikontartalmú ápolószert, mivel az károsíthatja a műanyag alkatrészeket.  
Ne érjen hozzá az akkuk érintkezőihez, és ne távolítsa el az érintkezőkről a gyárilag felvitt zsírt.
- Csak nedves törlőkendővel tisztítsa a burkolatot. Ne használjon szilikontartalmú ápolószert, mivel az károsíthatja a műanyag alkatrészeket.

#### Karbantartás

#### FIGYELMEZTETÉS

**Áramütés veszélye!** Az elektromos alkatrészek nem szakszerű javítása súlyos sérülésekhez és égési sérülésekhez vezethet.

- ▶ A gép elektromos részei csak szakképzett villamossági szakember javíthatja.
- Rendszeresen ellenőrizze a látható részeket sérülés, illetve a kezelőelemeket kifogástalan működés szempontjából.
- Sérülések és/vagy funkciózavar esetén ne működtesse a terméket. Haladéktalanul javíttassa meg a terméket egy **Hilti** Szervizben.
- Ápolási és karbantartási munkák után állítson vissza minden védőfelszerelést, és ellenőrizze azok kifogástalan működését.



A biztonságos üzemelés érdekében csak eredeti pótalkatrészeket, fogyóanyagokat és tartozékokat használjon. A **Hilti** által engedélyezett pótalkatrészeket, fogyóanyagokat és tartozékokat termékéhez megtalálja a **Hilti Store** helyeken vagy az alábbi címen: [www.hilti.group](http://www.hilti.group)

## 7 Az akkus szerszámok és az akkuk szállítása és tárolása

### Szállítás

#### VIGYÁZAT

**Nem szándékos indítás szállításkor !**

- ▶ A terméket mindig behelyezett akku nélkül szállítsa.
- ▶ Vegye ki az akkukat.
- ▶ Az akkukat soha ne szállítsa ömlesztve. A szállítás során az akkukat a túl nagy ütődéstől és rezgéstől védeni kell, minden vezetőképes anyagtól és a többi akkumulátortól el kell választani, hogy más akkumulátorpólussal ne kerülhessenek érintkezésbe, és ne okozhassanak rövidzárlatot. **Vegye figyelembe az akkukra vonatkozó helyi szállítási előírásokat.**
- ▶ Az akkukat tilos postával küldeni. Forduljon szállítmányozóhoz, ha sértetlen akkukat szeretne küldeni.
- ▶ Minden használat előtt, illetve hosszabb szállítás előtt és után ellenőrizze az akkumulátor és a termék sértetlenségét.

### Tárolás

#### FIGYELMEZTETÉS

**Véletlen károsodás hibás vagy kifolyó akku miatt. !**

- ▶ A terméket mindig behelyezett akku nélkül tárolja.
- ▶ A terméket és az akkukat száraz, hűvös helyen tárolja. Vegye figyelembe a műszaki adatok alatt megadott hőmérsékleti határértékeket.
- ▶ Az akkukat ne a töltőkészüléken tárolja. A töltési folyamatot követően az akkumulátort mindig vegye le a töltőkészületről.
- ▶ Soha ne tárolja az akkut tűző napon, hóforráson vagy üveglap mögött.
- ▶ A terméket és az akkut úgy tárolja, hogy azokhoz gyermekek, valamint illetéktelen személyek ne férhessenek hozzá.
- ▶ Minden használat előtt, illetve hosszabb idejű tárolás előtt és után ellenőrizze az akkumulátor és a termék sértetlenségét.



## 8 Segítség zavarok esetén

Az ebben a táblázatban fel nem sorolt zavarok, illetve olyan zavarok esetén, amelyeket saját maga nem tud megjavítani, kérjük, forduljon a **Hilti** Szervizhez.

### 8.1 A sajtólőkészülék nem működőképes

Üzemzavar	Lehetséges ok	Megoldás
Az akku LED-jei nem jeleznek semmit.	Az akku nincs teljesen betolva.	▶ Tolja be az akkut, míg az dupla kattanással nem rögzül.
	Lemerült az akku.	▶ Cserélje ki az akkut, és töltsse fel a lemerült akkut.
	Az akku túl forró vagy túl hideg.	▶ Várja meg, míg az akku lehül, vagy hűtse le az akkut szoba-hőmérsékletre.
1 LED villog az akkun.	Lemerült az akku.	▶ Cserélje ki az akkut, és töltsse fel a lemerült akkut.
	Az akku túl forró vagy túl hideg.	▶ Várja meg, míg az akku lehül, vagy hűtse le az akkut szoba-hőmérsékletre.
4 LED villog az akkun.	A terméket rövid ideig túlterhelték.	▶ Hagyja a terméket lehűlni.
Piros LED => tartósan világít, figyelmeztető hangjelzéssel.	Műszaki probléma.	▶ Hibás alkalmazás lehetséges! Lépjen kapcsolatba a <b>Hilti</b> Szervizzel.
Piros LED => röviden villog, figyelmeztető hangjelzéssel.	Az akku töltöttségi állapota túl alacsony a teljes alkalmazás végrehajtásához.	▶ Cserélje ki az akkut, és töltsse fel a lemerült akkut.
Piros LED => röviden világít, hangjelzés nélkül.	A termék túlhevült.	▶ Hagyja a terméket lehűlni.

### 8.2 A sajtólőkészülék működőképes

Üzemzavar	Lehetséges ok	Megoldás
Az akku a megszokottnál gyorsabban merül le.	Nagyon alacsony környezeti hőmérséklet.	▶ Hagyja az akkut lassan szoba-hőmérsékletre felmelegedni.
Az akku nem rögzül hallható „dupla kattanással”.	Az akku reteszei szennyezettek.	▶ Tisztítsa meg a reteszeket, és helyezze be újra az akkut.
Piros LED => hosszan villog, figyelmeztető hangjelzéssel.	A nyomóerő nem épült fel (alkalmazási hiba).	▶ Ügyeljen a rendeltetésszerű alkalmazásra, és szükség esetén ellenőrizze a sajtólést.
Piros LED => tartósan világít, figyelmeztető hangjelzéssel.	Műszaki probléma.	▶ Hibás alkalmazás lehetséges! Lépjen kapcsolatba a <b>Hilti</b> Szervizzel.
Piros LED => tartósan világít, figyelmeztető hangjelzés nélkül.	A termék karbantartása szükséges.	▶ Lépjen kapcsolatba a <b>Hilti</b> Szervizzel.

## 9 Ártalmatlanítás




### FIGYELMEZTETÉS

**Sérülésveszély a szakszerűtlen ártalmatlanítás miatt!** Egészségkárosodás veszélye a kilépő gázok és folyadékok miatt.

- ▶ Sérült akkut ne küldjön csomagküldő szolgálattal!
- ▶ A csatlakozókat nem vezető anyaggal fedje le a rövidzárlat elkerülése érdekében.
- ▶ Az akkukat úgy ártalmatlanítsa, hogy azok ne kerülhessenek gyermekek kezébe.
- ▶ Az akkut **Hilti Store**-ban ártalmatlanítsa, vagy forduljon az illetékes hulladéklerakóhoz.





 A Hilti termékek nagyrészt újrahasznosítható anyagokból készülnek. Az újrahasznosítás előtt az anyagokat gondosan szét kell válogatni. A Hilti sok országban már visszaveszi használt gépét újrahasznosítás céljára. Kérdezze meg a Hilti ügyfélszolgálatot vagy kereskedelmi tanácsadóját.



- ▶ Az elektromos kéziszerszámokat, elektromos készülékeket és akkukat ne dobja a háztartási szemétkébe!

## 10 RoHS (Veszélyes anyagok alkalmazásának korlátozásáról szóló irányelv)

A következő linken elérhető a veszélyes anyagok táblázata: [qr.hilti.com/r7794692](http://qr.hilti.com/r7794692).  
A dokumentáció végén található QR-kódon keresztül elérhető a RoHS táblázat.


## 11 Gyártói garancia

- ▶ A jótállás feltételeire vonatkozó kérdéseivel forduljon a helyi Hilti partneréhez.

# Orijinal kullanım kılavuzu

## 1 Kullanım kılavuzu bilgileri

### 1.1 Bu kullanım kılavuzu hakkında

- **İkaz!** Ürünü kullanmadan önce, talimatlar, güvenlik ve uyarı bilgileri, çizimler ve teknik özellikler dahil olmak üzere ürünle birlikte verilen kullanım kılavuzunu okuduğunuzdan ve anladığınızdan emin olunuz. Özellikle tüm talimatları, güvenlik ve uyarı bilgilerinizi, çizimleri, teknik özellikleri ve bileşenleri ve fonksiyonları öğreniniz. Aksi takdirde elektrik çarpması, yangın ve/veya ciddi yaralanma tehlikesi meydana gelebilir. Tüm talimatlar, güvenlik ve uyarı bilgileri dahil olmak üzere kullanım kılavuzunu daha sonra kullanmak üzere saklayınız.
- **HILTI** ürünleri profesyonel kullanıcıların kullanımı için öngörülmüştür ve sadece yetkili personel tarafından kullanılabilir ve bakımı yapılabilir. Bu personel, meydana gelebilecek tehlikeler hakkında özel olarak eğitim görmüş olmalıdır. Aletin ve ilgili yardımcı gereçlerin eğitimsiz personel tarafından usulüne uygun olmayan şekilde kullanılması ve amaçları dışında çalıştırılması sonucu tehlikeli durumlar söz konusu olabilir.
- Ekteki kullanım kılavuzu, basım tarihindeki mevcut gelişmiş teknolojiye uygundur. En son sürümü her zaman Hilti ürün sayfasında bulabilirsiniz. Bunu yapmak için, bu kullanım kılavuzundaki  sembolü ile işaretlenmiş bağlantıyı veya QR kodunu kullanınız.
- Ürünü başkalarına sadece bu kullanım kılavuzuyla birlikte veriniz.

### 1.2 Resim açıklaması

#### 1.2.1 Uyarı bilgileri

Uyarı bilgileri, ürün ile çalışırken ortaya çıkabilecek tehlikelere karşı uyarır. Aşağıdaki uyarı metinleri kullanılır:

#### TEHLİKE

##### TEHLİKE !

- ▶ Ağır vücut yaralanmalarına veya doğrudan ölüme sebep olabilecek tehlikeler için.

#### İKAZ

##### İKAZ !

- ▶ Ağır yaralanmalara veya ölüme neden olabilecek tehlikeler için.

#### DİKKAT







##### DİKKAT !

- ▶ Vücut yaralanmalarına veya maddi hasarlara yol açabilecek olası tehlikeli durumlar için.




### 1.2.2 Kullanım kılavuzundaki semboller

Bu kullanım kılavuzunda aşağıdaki semboller kullanılmıştır:

	Kullanım kılavuzuna dikkat edilmelidir
	Kullanım uyarıları ve diğer gerekli bilgiler
	Geri dönüşümlü malzemeler ile çalışma
	Elektrikli aletleri ve aküleri evdeki çöplere atmayın
	<b>Hilti</b> Lityum İyon akü
	<b>Hilti</b> Şarj cihazı

### 1.2.3 Resimlerdeki semboller


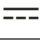




Resimlerde aşağıdaki semboller kullanılmıştır:

<b>2</b>	Bu sayılar, kullanım kılavuzunun başlangıcındaki ilgili çizime atanmıştır.
3	Numaralandırma, resimdeki çalışma adımlarının sırasını göstermektedir ve metindeki çalışma adımlarından farklı olabilir.
11	Pozisyon numaraları <b>Genel bakış</b> resminde kullanılır ve <b>Ürüne genel bakış</b> bölümündeki açıklama numaralarına referans niteliğindedir.
	Bu işaret, ürün ile çalışırken dikkatinizi çekmek için koyulmuştur.

## 1.3 Ürüne bağlı semboller

### 1.3.1 Üründeki semboller

Üründe aşağıdaki semboller kullanılabilir:

	Ezilme tehlikesi!
	Doğru akım
	Alet, iOS ve Android platformları ile uyumlu NFC teknolojisini destekler.
Li-Ion	Lityum İyon akü
	Kullanılan <b>Hilti</b> Lityum İyon akü tip serisi. <b>Usulüne uygun kullanım</b> bölümündeki bilgileri dikkate alınız.
	Aküyü asla darbe aleti olarak kullanmayınız.
	Aküyü düşürmeyiniz. Darbe almış veya hasar görmüş bir aküyü kullanmayınız.

## 1.4 Ürün bilgileri

**HILTI** ürünleri profesyonel kullanıcıların kullanımı için öngörülmüştür ve sadece yetkili personel tarafından kullanılabilir ve bakımı yapılabilir. Bu personel, meydana gelebilecek tehlikeler hakkında özel olarak eğitim görmüş olmalıdır. Aletin ve ilgili yardımcı gereçlerin eğitimsiz personel tarafından usulüne uygun olmayan şekilde kullanılması ve amaçları dışında çalıştırılması sonucu tehlikeli durumlar söz konusu olabilir. Tip tanımı ve seri numarası, tip plakası üzerinde belirtilmiştir.



- Seri numarasını aşağıdaki tabloya aktarınız. Ürün bilgileri acente veya servis merkezini aradığınızda sorulabilir.

### Ürün bilgileri

Presleme aleti	NPR 032 IE-A22
Nesil	01
Seri no.	

## 1.5 Uygunluk beyanı

## 2 Güvenlik

### 2.1 Elektrikli el aletleri için genel güvenlik uyarıları

**⚠ İKAZ** Bu elektrikli el aletine yönelik tüm güvenlik uyarılarını, talimatları, resimli açıklamaları ve teknik verileri dikkatlice okuyunuz. Aşağıdaki talimatlara uyulmaması durumunda elektrik çarpması, yangın ve/veya ağır yaralanmalar söz konusu olabilir.

**Tüm güvenlik uyarılarını ve kullanım talimatlarını muhafaza ediniz.**

Güvenlik uyarılarında kullanılan "Elektrikli el aleti terimi, şebeke işletimli elektrikli el aletleri (şebeke kablosu ile) veya akü işletimli elektrikli el aletleri (şebeke kablosu olmadan) ile ilgilidir.

#### İş yeri güvenliği

- **Çalışma alanınızı temiz ve aydınlık tutunuz.** Düzensiz veya aydınlatma olmayan çalışma alanları kazalara yol açabilir.
- **Yanıcı sıvıların, gazların veya tozların bulunduğu patlama tehlikesi olan yerlerde elektrikli el aleti ile çalışmayınız.** Elektrikli el aletleri, toz veya buharı yakabilecek kıvılcım oluşturur.
- **Elektrikli el aletini kullanırken çocukları ve diğer kişileri uzak tutunuz.** Dikkatiniz dağılırsa aletin kontrolünü kaybedebilirsiniz.

#### Elektrik güvenliği

- **Elektrikli el aletin bağlantı fişi prize uygun olmalıdır. Fiş hiçbir şekilde değiştirilmemelidir. Adaptör fişini topraklama korumalı elektrikli el aletleri ile birlikte kullanmayınız.** Değiştirilmemiş fişler ve uygun prizler elektrik çarpması riskini azaltır.
- **Borular, radyatörler, fırınlar ve buzdolapları gibi toprağa temas eden üst yüzeylere vücudunuzla temas etmekten kaçınınız.** Vücudunuzun toprakla teması var ise yüksek bir elektrik çarpması riski söz konusudur.
- **Elektrikli el aletini yağmurdan veya ıslaklıktan uzak tutunuz.** Elektrikli el aletine su girmesi, elektrik çarpması riskini artırır.
- **Elektrikli el aletini taşımak, asmak veya fişi prizden çekmek için bağlantı kablosunu kullanım amacı dışında kullanmayınız. Bağlantı kablosunu sıcağın, yağdan, keskin kenarlardan ve hareketli parçalardan uzak tutunuz.** Hasarlı veya dolanmış bağlantı kabloları elektrik çarpması riskini artırır.
- **Elektrikli bir el aleti ile açık alanda çalışacaksanız, sadece dışarıda kullanımına izin verilen uzatma kabloları kullanınız.** Dış mekanlar için uygun olan uzatma kablolarının kullanılması elektrik çarpması riskini azaltır.
- **Elektrikli el aleti işletiminin nemli ortamda yapılması kaçınılmaz ise bir kaçak akım koruma şalteri kullanınız.** Bir kaçak akım koruma şalterinin kullanımı elektrik çarpması riskini azaltır.

#### Kişilerin güvenliği

- **Dikkatli olunuz, ne yaptığınıza dikkat ediniz ve elektrikli el aleti ile mantıklı bir şekilde çalışınız. Yorgunsanız veya uyuşturucu, alkol veya ilaç etkisi altında olduğunuzda elektrikli el aleti kullanmayınız.** Elektrikli el aletini kullanırken bir anlık dikkatsizlik ciddi yaralanmalara neden olabilir.
- **Kişisel koruyucu donanım ve her zaman bir koruyucu gözlük takınız.** Elektrikli el aletinin türüne ve kullanımına göre toz maskesi, kaymayan güvenlik ayakkabısı, koruyucu kask veya kulaklık gibi kişisel koruyucu donanımların kullanılması yaralanma riskini azaltır.
- **İstem dışı çalışmayı önleyiniz. Güç kaynağına ve/veya aküyü bağlamadan, girişini yapmadan veya taşımadan önce elektrikli el aletin kapalı olduğundan emin olunuz.** Elektrikli el aletini taşırken parmağınız şalterde ise veya alet açık konumda güç kaynağına takılırsa bu durum kazalara yol açabilir.
- **Elektrikli el aletini devreye almadan önce ayar aletlerini veya vidalama anahtarlarını çıkartınız.** Dönen bir alet parçasında bulunan bir alet veya anahtar yaralanmalara yol açabilir.
- **Aşırı bir vücut hareketinden sakınız. Güvenli bir duruş sağlayınız ve her zaman dengeli tutunuz.** Böylece beklenmedik durumlarda elektrikli el aletini daha iyi kontrol edebilirsiniz.



- **Uygun kıyafetler giyiniz. Bol kıyafetler giymeyiniz veya takı takmayınız. Saçları, kıyafetleri ve eldivenleri hareket eden parçalardan uzak tutunuz.** Bol kıyafetler, takı veya uzun saçlar hareket eden parçalara takılabilir.
- **Toz emme ve tutma tertibatları monte edilebiliyorsa bunların bağlı olduğundan ve doğru kullanıldığından emin olunuz.** Bu toz emme tertibatının kullanımı tozdan kaynaklanabilecek tehlikeleri azaltabilir.
- **Kendi güvenliğinizi riske atmayınız ve elektrikli el aletleri kullanımında son derece tecrübeli olsanız bile ilgili güvenlik kurallarını ihlal etmeyiniz.** Dikkatsiz kullanım saniyeler içerisinde ciddi yaralanmalara neden olabilir.

#### **Elektrikli el aletinin kullanımı ve çalıştırılması**

- **Aleti çok fazla zorlamayın. Çalışmanız için uygun olan elektrikli el aletini kullanın.** Uygun elektrikli el aleti ile bildirilen hizmet alanında daha iyi ve güvenli çalışırsınız.
- **Şalteri bozuk olan elektrikli el aletini kullanmayınız.** Açılıp kapatılmayan bir elektrikli el aleti tehlikelidir ve tamir edilmesi gerekir.
- **Alet ayarlarını yapmadan, aksesuar parçalarını değiştirmeden veya aleti bir yere koymadan önce fişi prizden ve/veya (çıkarılabilir) aküyü aletten çıkarınız.** Bu önlem, elektrikli el aletinin istem dışı çalışmasını engeller.
- **Kullanılmayan elektrikli el aletlerini çocukların erişemeyeceği yerde muhafaza edin. Aleti iyi tanımayan veya bu talimatları okumamış kişilere aleti kullanırmayınız.** Elektrikli el aletleri bilgisiz kişiler tarafından kullanılırsa tehlikelidir.
- **Elektrikli el aletlerinin ve aksesuarlarının bakımını titizlikle yapınız. Hareketli parçaların kusursuz çalıştığı ve sıkışmadığı, parçaların kırılıp kırılmadığı veya hasar görüp görmediği, elektrikli el aleti fonksiyonlarının kısıtlanma durumlarını kontrol ediniz. Hasarlı parçaları aleti kullanmadan önce tamir ettiriniz.** Birçok kazanım nedeni bakımını kötü yapılan elektrikli el aletleridir.
- **Kesme aletlerini keskin ve temiz tutun.** Özenle bakımı yapılmış keskin bıçak kenarı olan kesme aletleri daha az sıkışır ve kullanımı daha rahattır.
- **Elektrikli el aletini, aksesuarları, ek aletleri vb. bu talimatlara göre kullanın. Çalışma şartlarını ve yapılacak işi de ayrıca göz önünde bulundurun.** Elektrikli el aletlerinin öngörülen kullanımı dışında kullanılması tehlikeli durumlarla yol açabilir.
- **Tutamağı ve tutamak yüzeylerini daima temiz ve yağ ve gresten arındırılmış durumda tutunuz.** Kaygan tutamaklar ve tutamak yüzeyleri güvenli bir kullanımı ve öngörülemeyen durumlarda elektrikli el aletinin kontrolünü engeller.

#### **Akülü el aletinin kullanımı ve çalıştırılması**

- **Akülerini sadece üretici tarafından tavsiye edilen şarj cihazları ile şarj ediniz.** Belirli bir akü için uygun olan bir şarj cihazı, başka akülerle kullanılırsa yanma tehlikesi vardır.
- **Elektrikli el aletlerinde sadece bunun için öngörülen aküler kullanılmalıdır.** Başka akülerin kullanılması yaralanmalara ve yanma tehlikelerine yol açabilir.
- **Kullanılmayan aküleri, kontakların kırılmasına sebep olabilecek ataçlar, madeni paralar, anahtarlar, çiviler, vidalar veya diğer küçük metal cisimlerden uzak tutunuz.** Akü kontakları arasındaki kısa devre yanmalara veya alev oluşumuna sebep olabilir.
- **Yanlış kullanımda aküden sıvı çıkabilir. Bunlar ile teması önleyiniz. Yanlışlıkla temasta su ile durulayınız. Sıvı gözlere temas ederse ayrıca doktor yardımı isteyiniz.** Dışarı akan akü sıvısı cilt tahrişine ve yanmalarına yol açabilir.
- **Hasarlı veya değiştirilmiş aküleri kullanmayınız.** Hasarlı veya değiştirilmiş aküler öngörülemeyen şekilde yangın, patlama veya yaralanma tehlikesi içeren tutumlara neden olabilir.
- **Akülerini açık ateş yakınına koymayınız veya yüksek sıcaklıklara maruz bırakmayınız.** Açık ateş veya 130°C'nin (265°F) üzerinde sıcaklıklar patlama tehlikesine neden olabilir.
- **Tüm şarj talimatlarına uyunuz ve aküyü veya akülü aleti kullanım kılavuzunda öngörülen sıcaklık aralığının dışında şarj etmeyiniz.** Hatalı şarj veya öngörülen sıcaklık aralığının dışındaki şarj işlemleri akünün zarar görmesine ve yangın tehlikesine neden olabilir.

#### **Servis**

- **Elektrikli el aletinizi sadece kalifiye uzman personele ve sadece orijinal yedek parçalar ile tamir ettiriniz.** Böylece aletin güvenliğini korunduğundan emin olunur.
- **Hasarlı aküleri bakım yapmayınız.** Aküleri yönelik tüm bakım çalışmaları sadece üretici veya yetkili müşteri hizmetleri tarafından yapılmalıdır.

## **2.2 Presleme aleti için ek güvenlik uyarıları**

### **Kişilerin güvenliği**

- Ürünü sadece teknik açıdan sorunsuz durumda kullanınız.
- Alette hiçbir zaman manipülasyonlar veya değişiklikler yapmayınız.



- ▶ Asla gaz boru hatlarında presleme işlemi yapmayınız, çünkü sistem sağlayıcı tarafından bu alet ve özel olarak kontrol edilmiş bağlantı parçası için bir izin gereklidir.
- ▶ Kilitleme pimlerinin tamamen içeri girdiğinden ve güvenli bir şekilde yerine oturduğundan emin olunuz.
- ▶ Presleme pabucunda yabancı maddelerin (örn. toz, taş artıklar, metal talaşları vs.) bulunmamasına ve hasarlanma olmamasına dikkat edilmelidir. Hasarlı veya bükülmüş presleme pabuçları kullanılmamalıdır!
- ▶ **Çalışmaya başlamadan önce talimatlar uyarınca presleme aletini, presleme pabucunu NPR PS veya presleme halkalarını NPR PR kontrol ediniz.** Yererrince kontrol edilmeyen aletler, pabuçlar veya halkalar hatalı preslemelere neden olabilir ve kullanıcı için güvenlik riski oluşturur. Presleme aleti en fazla 15.000 presleme sonra, ancak yılda en az bir kez **Hilti** servisi tarafından incelenmelidir. Presleme pabucu ve halkalarının bakımı her yıl **Hilti** servisi tarafından yapılmalıdır.
- ▶ Ardından sızıntıların (örn. hatalı kullanım nedeniyle) önlenmesi için preslenmiş boru sisteminde bir sızdırmazlık kontrolü gerçekleştiriniz.

### Elektrik güvenliği

- ▶ Aleti kullanmaya başlamadan önce tüm aktif, yani akım ileten parçalar, kullanıcının çalışma alanında gerilimsiz duruma getirilmelidir. Bu mümkün değilse gerilim altında bulunan parçaların yakınında çalışmak için ilgili koruyucu önlemler uygulanmalıdır.
- ▶ Gerilim altında bulunan parçaları preslemeyiniz. Alet izole değildir ve bu nedenle, sizi ve yakında bulunan kişileri korumaya uygun olan kişisel koruyucu donanım (koruyucu eldiven, koruyucu ayakkabı, koruyucu elbise vs.) ile birlikte kullanılmalıdır.

### Elektrikli el aletleri ile dikkatli çalışılması ve aletin doğru kullanılması

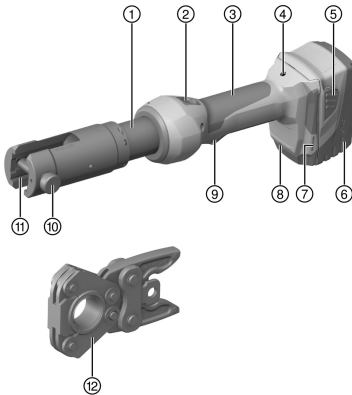
- ▶ Elektrikli el aletini arka arkaya gerçekleştirilen yakl. 50 presleme işleminden sonra kapatınız ve 15 dakika süreyle soğumaya bırakınız. Aşırı ısınma alette hasarlara neden olabilir.

### 2.3 Akülü aletlerin özenli çalıştırılması ve kullanımı

- ▶ Lityum İyon akülerin taşıma, depolama ve kullanımına yönelik özel talimatları dikkate alınız.
- ▶ Aküler, yüksek sıcaklıklarda, doğrudan güneş ışığından ve ateşten uzak tutulmalıdır.
- ▶ Aküler parçalarına ayrılmamalı, ezilmemeli, 80°C (176°F) üzerine ısıtılmamalı veya yakılmamalıdır.
- ▶ Darbe almış, bir metreden daha yüksek bir yerden düşmüş veya başka bir şekilde hasar görmüş aküler kullanmayınız veya şarj etmeyiniz. Bu durumda her zaman **Hilti servisi** ile irtibat kurunuz.
- ▶ Akü tutulamayacak kadar sıcaksa arızalı olabilir. Pili, yanıcı malzemelere yeterli mesafede, görünür ve yanıcı olmayan bir yere yerleştiriniz. Aküyü soğumaya bırakınız. Akü bir saat sonra hala dokunulamayacak kadar sıcaksa, arızalı demektir. **Hilti servisi** ile iletişim kurunuz.

## 3 Tanımlama

### 3.1 Ürüne genel bakış



- 1 Presleme kafası
- 2 Hata durumunda ve/veya acil durumda presleme pabucunun açılması için geri alma şalteri
- 3 Gövde
- 4 Bakım ve hata göstergesi (kırmızı LED)
- 5 Akü için kilit açma
- 6 Akü
- 7 Çift taraflı yiv, **Hilti** düşme emniyetinin sabitlenmesi için
- 8 Çalışma alanının aydınlatılması için beyaz LED
- 9 Kumanda şalteri
- 10 Alet kafasının açılması/kapatılması için kilitleme pimi
- 11 Presleme pabucu
- 12 Adaptör pabuçlu presleme halkası



### 3.2 Usulüne uygun kullanım

Açıklanan ürün akü ile çalışan elektro-hidrolik bir presleme aletidir.

Bileşik, bakır (Cu) ve çelik boruların bağlanması için bağlantı parçalarının preslenmesi için tasarlanmıştır.

- Bu ürün için sadece B 22 tip serisi **Hilti** Lityum İyon aküler kullanılmalıdır.
- Bu aküler için sadece **Hilti** onaylı şarj cihazları kullanınız. Daha fazla bilgiyi **Hilti Store**'da veya şu adreste bulabilirsiniz: [www.hilti.group](http://www.hilti.group)

### 3.3 Olası yanlış kullanım

- Elle kumanda edilen ürün bağlanmamalı ve sabitlenmiş olarak kullanılmamalıdır.
- Elektro-hidrolik presleme aleti yağış veya su altında kullanılmamalıdır.

### 3.4 Lityum İyon akü göstergesi

Lityum İyon akülerin şarj durumu ve ürünün arızaları Lityum İyon akülerin göstergesi vasıtasıyla görüntülenir. Lityum İyon akülerin şarj durumu, her iki kilit açma tuşuna hafifçe basarak görüntülenebilir.

Durum	Anlamı
4 LED yanıyor.	Şarj durumu: %75 ile %100 arası
3 LED yanıyor.	Şarj durumu: %50 ile %75'e kadar
2 LED yanıyor.	Şarj durumu: % 25 ile %50'e kadar
1 LED yanıyor.	Şarj durumu: % 10 ile %25 arası
1 LED yanıp sönmüyor.	Şarj durumu: < %10



Kumanda şalterine basılyken ve kumanda şalteri bırakıldıktan sonra 5 saniye içinde şarj durumu sorgusu yapmak mümkün değildir. Akü göstergesinin LED'leri yanıp söndüğünde lütfen Arızalar bölümdeki uyarıları dikkate alınız.

### 3.5 Teslimat kapsamı

Presleme aleti, kullanım kılavuzu.

Ürün için izin verilen diğer sistem ürünlerini **Hilti Store**'da veya şu adreste bulabilirsiniz: [www.hilti.group](http://www.hilti.group)

## 4 Teknik veriler

	<b>NPR 032 IE-A22</b>
<b>Nominal gerilim</b>	21,6 V
<b>EPTA Procedure 01 uyarınca akümülatör dahil ağırlıkB228.0</b>	3,3 kg
<b>Presleme süresi</b>	≈ 7 sn.
<b>maks. Presleme kuvveti</b>	32 kN
<b>Depolama sıcaklığı</b>	-20 °C ... 70 °C
<b>İşletim sırasındaki ortam sıcaklığı</b>	-17 °C ... 60 °C

### 4.1 EN 60745 uyarınca ses ve titreşim değerleri

Bu talimatlarda belirtilen ses basıncı ve titreşim değerleri, ilgili normlara uygun bir ölçüm metodu ile ölçülmüştür ve elektrikli el aletlerinin birbirleri ile karşılaştırılması için kullanılabilir. Zorlanmaların geçici olarak değerlendirilmesine de uygundur. Belirtilen değerler, elektrikli el aletinin ana kullanım alanlarını temsil eder. Elektrikli el aletinin, farklı ek aletlerle veya yetersiz bakım yapılmış şekilde kullanılması durumunda, veriler sapma gösterebilir. Bu durum, toplam çalışma süresi boyunca zorlanmayı belirgin şekilde yükseltebilir. Doğru bir zorlanma değerlendirmesi için aletin kapatıldığı veya çalışır konumda olduğu ve ayrıca kullanımda olmadığı zamanlar da dikkate alınmalıdır. Bu durum, toplam çalışma süresi boyunca zorlanmayı belirgin şekilde azaltabilir. Kullanıcıyı ses ve/veya titreşimin etkilerinden koruyacak ek güvenlik önlemleri belirleyiniz, örneğin: Elektrikli el aletinin ve ek aletlerin bakımının yapılması, ellerin sıcak tutulması, iş akışlarının organizasyonu.

#### Ses değerleri

<b>Ses gücü seviyesi (L<sub>WA</sub>)</b>	80 dB(A)
<b>Emniyetsizlik ses gücü seviyesi (K<sub>WA</sub>)</b>	2,5 dB(A)



Emisyon ses basıncı seviyesi ( $L_{pA}$ )	70 dB(A)
Emniyetsizlik ses basıncı seviyesi ( $K_{pA}$ )	2,5 dB(A)

#### Titreşim değerleri

Titreşim toplam değeri (işletim esnasında) (a)	2,5 m/sn <sup>2</sup>
Emniyetsizlik (K)	1,5 m/sn <sup>2</sup>

#### 4.2 Akü

Akü çalışma gerilimi	21,6 V
İşletim sırasındaki ortam sıcaklığı	-17 °C ... 60 °C
Depolama sıcaklığı	-20 °C ... 40 °C
Şarj başlangıcında akü sıcaklığı	-10 °C ... 45 °C

### 5 Kullanım

#### 5.1 Çalışma hazırlığı


##### ⚠ İKAZ

#### Yaralanma tehlikesi kazara çalışmaya başlama nedeniyle!

- ▶ Aküyü takmadan önce ilgili ürünün kapalı konumda olduğundan emin olunuz.
- ▶ Cihazın ayarlarını yapmadan veya aksesuarları değiştirmeden önce aküyü çıkartınız.

Bu dokümanda ve ürün üzerinde bulunan güvenlik ve uyarı bilgilerine dikkat ediniz.

#### 5.2 Akünün şarj edilmesi

1. Şarj etmeden önce şarj cihazının kullanım kılavuzunu okuyunuz.
2. Akü ve şarj cihazının kontaklarının temiz ve kuru olmasına dikkat ediniz.
3. Aküyü izin verilen şarj cihazında şarj ediniz.  218

#### 5.3 Akünün yerleştirilmesi

##### ⚠ İKAZ

#### Yaralanma tehlikesi kısa devre veya akünün düşmesi nedeniyle!

- ▶ Aküyü yerleştirmeden önce, akü kontaklarında ve ürün içindeki kontaklarda yabancı cisim bulunmadığından emin olunuz.
  - ▶ Akünün her zaman tam oturduğundan emin olunuz.
1. İlk kullanım öncesinde akü tamamen şarj edilmelidir.
  2. Aküyü ürüne, duyulur şekilde yerine oturana kadar itiniz.
  3. Akünün alette emniyetli bir şekilde yerleşip yerleşmediğini kontrol ediniz.

#### 5.4 Akünün çıkartılması

1. Akünün serbest bırakma düğmelerine basınız.
2. Aküyü aletten çıkartınız.

#### 5.5 Presleme pabucunun takılması

##### ⚠ İKAZ

#### Yaralanma tehlikesi! Ürünün yanlışlıkla çalışmaya başlaması.

- ▶ Presleme pabucunu takmadan/değiştirmeden/çıkartmadan önce aküyü çıkartınız.





Ürünü asla presleme pabucu olmadan çalıştırmayınız!

Usulüne uygun presleme ve çalışma ve fonksiyon güvenliği olan kullanımin sağlandığından emin olmak için sadece sistem sağlayıcısı ve/veya makine üreticisi tarafından presleme aleti için izin verilen presleme pabuçları kullanınız.

1. Aküyü çıkartınız, uygun presleme pabucunu seçiniz.
2. Kilitleme pimine basınız.
3. Kilitleme pimini saat ibresinin tersi yönünde dayanak noktasına kadar çeviriniz.
4. Kilitleme pimini çekerek çıkartınız.
5. Presleme pabucunu takınız.
6. Kilitleme pimini yerine oturana kadar itiniz.
7. Presleme kafasını istenilen çalışma pozisyonuna çeviriniz.



Basıncsız durumda presleme kafası çok daha rahat çevrilebilir.

## 5.6 Presleme pabucunun çıkartılması



**İKAZ**

**Yaralanma tehlikesi!** Ürünün yanlışlıkla çalışmaya başlaması.

► Presleme pabucunu takmadan/değiřtirmeden/çıkartmadan önce aküyü çıkartınız.

1. Aküyü çıkartınız, presleme kafasını çıkış pozisyonuna çeviriniz.
2. Kilitleme pimine basınız.
3. Kilitleme pimini saat ibresinin tersi yönünde dayanak noktasına kadar çeviriniz.
4. Kilitleme pimini çekerek çıkartınız.
5. Presleme pabucunu öne doğru üründen çıkarınız.

## 5.7 Adaptör pabucunu takınız ve presleme halkasını oturtunuz



**İKAZ**

**Yaralanma tehlikesi!** Ürünün yanlışlıkla çalışmaya başlaması.

► Presleme pabucunu takmadan/değiřtirmeden/çıkartmadan önce aküyü çıkartınız.



Usulüne uygun presleme ve çalışma ve fonksiyon güvenliği olan kullanımin sağlandığından emin olmak için sadece sistem sağlayıcısı ve/veya makine üreticisi tarafından presleme aleti için izin verilen presleme halkaları kullanınız.

1. Aküyü çıkarınız.
2. Kilitleme pimine basınız.
3. Kilitleme pimini saat ibresinin tersi yönünde dayanak noktasına kadar çeviriniz.
4. Kilitleme pimini çekerek çıkartınız.
5. Adaptör pabucunu oturtunuz.
6. Kilitleme pimini yerine oturana kadar itiniz.
7. Presleme halkasını preslenecek olan bağlantı parçasına oturtunuz.
8. Presleme halkasını kapatınız.

## 5.8 Presleme halkasını ve adaptör pabucunu çıkartınız



**İKAZ**

**Yaralanma tehlikesi!** Ürünün yanlışlıkla çalışmaya başlaması.

► Presleme pabucunu takmadan/değiřtirmeden/çıkartmadan önce aküyü çıkartınız.

1. Presleme halkasını açınız.
2. Presleme halkasını çıkartınız.
3. Aküyü çıkarınız.





4. Kilitleme pimine basınız.
5. Kilitleme pimini saat ibresinin tersi yönünde dayanak noktasına kadar çeviriniz.
6. Kilitleme pimini çekerek çıkartınız.
7. Adaptör pabucunu öne doğru üründen çıkartınız.

### 5.9 Hilti düşme emniyetinin (opsiyonel) takılması 4

#### DİKKAT

**Ürünün ve/veya düşme hattının hasar görmesi.** Usulüne uygun olmayan kullanım nedeniyle üründe ve/veya düşme hattında hasarlar oluşabilir.

- ▶ Düşme hattı olarak metal zincirler kullanılmamalıdır. Uzunluğu 6 ft'ten (2 m) daha fazla olan düşme hatları kullanmayınız.



Hasarların önlenmesi için yüksek pozisyonlardaki çalışmalarda **Hilti** düşme emniyetinin kullanılması önerilir.

Düşme emniyeti tutma hatlarının/tutma bantlarının sabitlenmesini mümkün kılmaktadır.

Ürün ile çalışırken, yüksek pozisyonlardaki çalışmalar için geçerli ulusal yönetmelikler mutlaka dikkate alınmalıdır.

1. Aküyü çıkarınız.
2. Düşme emniyetinin her iki tutamağını alet ayağının her iki tarafında bulunan yivlere geçiriniz.
3. Düşme emniyetini ilgili civatalar ile sabitleyiniz.
4. Aküyü tekrar takınız.

### 5.10 Hilti düşme emniyetinin (opsiyonel) sökülmesi 4

1. Aküyü çıkarınız.
2. Düşme emniyetinin civatalarını çözünüz.
3. Düşme emniyetinin her iki tutamağını alet ayağındaki yivlerden çekiniz ve düşme emniyetini çıkartınız.
4. Aküyü tekrar takınız.

### 5.11 Presleme işleminin gerçekleştirilmesi 5

#### İKAZ

**Tehlike!** Gaz boru hatları içinde presleme nedeniyle gaz sızıntısı tehlikesi!

- ▶ Asla gaz boru hatlarında presleme işlemi yapmayınız, çünkü sistem sağlayıcı tarafından bu alet ve özel olarak kontrol edilmiş bağlantı parçası için bir izin gereklidir.

#### İKAZ

**Doğru hizalanmayan adaptör pabucu ve presleme halkası nedeniyle yaralanma tehlikesi.** Adaptör pabuçları ve/veya presleme halkası sertçe fırlayabilir ve kullanıcının veya çevredekilerin ağır yaralanmasına neden olabilir.

- ▶ Adaptör pabucu ve presleme halkası presleme işleminin tamamı boyunca doğru biçimde hizalanmış olmalıdır.

#### DİKKAT

**Yanlış kullanım nedeniyle maddi hasar!** Presleme aleti ve/veya presleme halkaları, yanlış kullanım nedeniyle hasar görebilir.

- ▶ Çalışmaya başlamadan önce pres halkalarının, adaptör/presleme çenelerinin ve (varsa) rulo aktüatörünün tozsuz ve iyi yağlanmış olduğundan emin olunuz.
- ▶ Çalışmaya başlamadan önce presleme halkalarını, adaptör/presleme çenelerini ve (varsa) rulo aktüatörünü "yağlayıcı ve korozyon önleyici spre" (# 308976) ile yağlayınız.
- ▶ Presleme halkalarını için üreticinin orijinal kullanım kılavuzuna dikkat ediniz.



Hidrolik yağ soğuk hava koşullarında kalınlaşabilir ve presleme işlemini yavaşlatabilir. Presleme aletini ısıtmak için 5 ila 10 boş presleme işlemi gerçekleştiriniz.



1. Kumanda şalterine basınız ve presleme pabucu tamamen kapanana kadar basılı tutunuz.
2. Bir presleme halkasının kullanımında ürünü adaptör pabucu ile birlikte presleme halkasına oturtunuz ve ardından presleme işlemini gerçekleştiriniz.



Kalıcı olarak yoğun bir presleme için presleme pabucunun tamamen kapatılması ve buna bağlı presleme işleminin tamamlanması gerekmektedir.



Presleme işleminin zamanından önce iptal edildiği bağlantı parçaları sökülmesi veya mümkünse tekrar preslenmelidir.

## 6 Bakım ve onarım

### İKAZ

#### **Bakım yapılmazsa yaralanma tehlikesi !**

- Bakım 15000 döngüden veya 1 yıldan sonra gereklidir ve yetkili bir Hilti Service Center tarafından yapılmalıdır. Düzenli bakımın ihmal edilmesi kullanıcı için ciddi güvenlik risklerine ve/veya hatalı preslemeye yol açabilir.

### İKAZ

#### **Takılı aküden dolayı yaralanma tehlikesi !**

- Tüm bakım ve onarım çalışmalarından önce her zaman aküyü çıkarınız!

#### **Ürün bakımı**

- Yapışmış olan kiri dikkatlice çıkarınız.
- Eğer varsa, havalandırma deliklerini kuru, yumuşak bir fırça ile dikkatlice temizleyiniz.
- Gövdeyi sadece hafif nemli bir temizlik bezi ile temizleyiniz. Plastik parçalara yapışabileceğinden silikon içerikli bakım maddeleri kullanmayınız.
- Ürünün kontaklarını temizlemek için temiz, kuru bir bez kullanınız.

#### **Lityum İyon akülerin bakımı**

- Bir aküyü asla havalandırma delikleri tıkalıyken kullanmayınız. Havalandırma deliklerini kuru, yumuşak bir fırça ile dikkatlice temizleyiniz.
- Akünün gereksiz yere toza veya kire maruz kalmamasını sağlayınız. Aküyü asla yüksek nem ayarlamasına maruz bırakmayınız (örn. suya daldırmayınız veya yağmurda bırakmayınız). Bir akünün ıslanması halinde, ona hasarlı bir akü gibi davranınız. Yanıcı olmayan bir kabın içinde izole ediniz ve **Hilti** servisine başvurunuz.
- Aküyü yabancı yağ ve gresen uzak tutunuz. Akünün üzerinde gereksiz yere toz veya kir birikmesine izin vermeyiniz. Aküyü kuru, yumuşak bir fırça veya temiz, kuru bir bezle temizleyiniz. Plastik parçalara yapışabileceğinden silikon içerikli bakım maddeleri kullanmayınız.
- Akünün kontak noktalarına dokunmayınız ve kontak noktalarına fabrikada uygulanmış olan gresi kesinlikle çıkartmayınız.
- Gövdeyi sadece hafif nemli bir temizlik bezi ile temizleyiniz. Plastik parçalara yapışabileceğinden silikon içerikli bakım maddeleri kullanmayınız.

#### **Onarım**

### İKAZ

**Elektrik çarpması tehlikesi!** Elektrikli parçalarda usulüne uygun olmayan onarımlar ciddi yaralanmalara ve yanıklara neden olabilir.

- Elektrik parçalarındaki onarımlar sadece elektronik uzmanı tarafından yapılabilir.
- Görünür tüm parçalarda hasar olup olmadığını ve kumanda elemanlarının fonksiyonlarının sorunsuz şekilde çalışıp çalışmadığını düzenli olarak kontrol ediniz.
- Hasar ve/veya fonksiyon arızaları durumunda ürünü çalıştırmayınız. Ürünün derhal **Hilti** servisi tarafından onarılmasını sağlayınız.
- Bakım ve onarım çalışmalarından sonra tüm koruma tertibatlarını yerleştiriniz ve bunları sorunsuz fonksiyon bakımından kontrol ediniz.



Güvenli çalışma için sadece orijinal yedek parçaları, sarf malzemeleri ve aksesuar kullanınız. **Hilti** tarafından onaylanmış, yedek parçaları, aksesuarları ve sarf malzemelerini **Hilti Store** veya şu adreste bulabilirsiniz: [www.hilti.group](http://www.hilti.group)



## 7 Akülü aletlerin ve akülerin taşınması ve depolanması

### Taşıma

#### ⚠ DİKKAT

#### Taşıma sırasında aletin istem dışı çalışması !

- ▶ Ürünlerinizi her zaman aküler takılı olmadan taşıyınız!
- ▶ Aküleri çıkartınız.
- ▶ Aküleri kesinlikle sıkıca bağlanmamış koruma ile nakletmeyiniz. Nakliye sırasında, aküler aşırı şok ve titreşimlerden korunmalı ve başka akü kutupları ile temas ederek kısa devreye neden olmamaları için, her türlü iletken malzeme veya diğer akülerden izole edilmiş olmalıdır. **Aküler için yerel taşıma talimatlarını dikkate alınız.**
- ▶ Aküler posta ile gönderilmemelidir. Hasarsız aküleri sevk etmek istememiz halinde, bir nakliye şirketine başvurunuz.
- ▶ Ürünün ve akülerin hasar görmüş olup olmadığını her kullanımdan önce olduğu gibi uzun taşımaldan önce ve sonra kontrol ediniz.

### Depolama

#### ⚠ İKAZ

#### Arızalı veya akan aküler nedeniyle beklenmeyen hasar oluşumu !

- ▶ Ürünlerinizi her zaman aküleri yerleştirmeden depolayınız!
- ▶ Ürünü ve aküleri serin ve kuru bir yerde muhafaza ediniz. Teknik verilerde belirtilen sıcaklık sınır değerlerini dikkate alınız.
- ▶ Aküleri şarj cihazının üzerinde muhafaza etmeyiniz. Şarj işleminden sonra her zaman aküyü şarj cihazından çıkartınız.
- ▶ Aküleri kesinlikle güneşte, ısı kaynakların üzerinde veya cam arkasında muhafaza etmeyiniz.
- ▶ Ürünü ve aküleri çocukların ve yetkisiz kişilerin ulaşamayacağı yerlerde muhafaza ediniz.
- ▶ Ürünün ve akülerin hasar görmüş olup olmadığını her kullanımdan önce olduğu gibi uzun süreli depolamalardan önce ve sonra kontrol ediniz.

## 8 Arıza durumunda yardım

Bu tabloda listelenmemiş veya kendi başınıza gideremediğiniz arızalarda lütfen yetkili **Hilti** servisimiz ile irtibat kurunuz.

### 8.1 Presleme aleti çalışabilir durumda değil

Arıza	Olası sebepler	Çözüm
Aküdeki LED'ler hiçbir faaliyet göstermiyor.	Akü yerine tamamen takılmamış.	▶ Aküyü çift klik sesi ile yerine oturtunuz.
	Akü deşarj olmuş.	▶ Aküyü değiştiriniz ve boş aküyü şarj ediniz.
	Akü çok sıcak veya çok soğuk.	▶ Aküyü soğuması için bırakınız veya akünün oda sıcaklığına gelmesini sağlayınız.
Aküdeki 1 LED yanıp sönüyor.	Akü deşarj olmuş.	▶ Aküyü değiştiriniz ve boş aküyü şarj ediniz.
	Akü çok sıcak veya çok soğuk.	▶ Aküyü soğuması için bırakınız veya akünün oda sıcaklığına gelmesini sağlayınız.
Aküdeki 4 LED yanıp sönüyor.	Ürün kısa süreli olarak aşırı yüklenmiş.	▶ Ürünü soğumaya bırakınız.
Kırmızı LED => İkaz tonu ile süreklili yanar.	Teknik sorun.	▶ Hatalı uygulama olabilir! <b>Hilti</b> servisi ile iletişim kurunuz.
Kırmızı LED => İkaz tonu ile kısa yanıp söner.	Akünün şarj durumu, uygulamayı eksiksiz gerçekleştirebilmek için çok düşük.	▶ Aküyü değiştiriniz ve boş aküyü şarj ediniz.



Anıza	Olası sebepler	Çözüm
Kırmızı LED => İkaz tonu olmadan kısa yanar.	Ürün aşırı ısındı.	► Ürünü soğumaya bırakınız.

## 8.2 Presleme aleti çalışabilir durumda


Anıza	Olası sebepler	Çözüm
Akü normalden daha hızlı boşalıyor.	Çok düşük ortam sıcaklığı.	► Aküyü yavaşça ısıtarak oda sıcaklığına getiriniz.
Akü paketi duyulabilir bir "çift klik" sesi ile yerine oturmuyor.	Akünün kilit tırnakları kirlenmiş.	► Kilit tırnaklarını temizleyiniz ve aküyü yeniden yerine oturtunuz.
Kırmızı LED => İkaz tonu ile uzun yanıp söner.	Presleme basıncına ulaşmadı (kullanım hatası).	► Usulüne uygun kullanıma dikkat ediniz ve gerekirse preslemeyi kontrol ediniz.
Kırmızı LED => İkaz tonu ile sürekli yanar.	Teknik sorun.	► Hatalı uygulama olabilir! <b>Hilti</b> servisi ile iletişim kurunuz.
Kırmızı LED => İkaz tonu olmadan sürekli yanar.	Ürün bakımı gereklidir.	► <b>Hilti</b> servisi ile iletişim kurunuz.

## 9 İmha

### İKAZ

**Usulüne uygun olmayan imha nedeniyle yaralanma tehlikesi!** Dışarı çıkan gaz ve sıvılar nedeniyle sağlık sorunları.

- Hasar görmüş aküleri hiç bir şekilde göndermeyiniz!
- Kısa devreleri önlemek için, akünün bağlantılarını iletken olmayan bir malzeme ile kapatınız.
- Aküleri, çocukların ellerine geçmeyecek şekilde imha ediniz.
- Aküyü size en yakın **Hilti Store**'da imha ediniz veya imha etmek için yetkili şirketinize başvurunuz.

 **Hilti** ürünleri yüksek oranda tekrar kullanılabilen malzemelerden üretilmiştir. Geri dönüşüm için gerekli koşul, usulüne uygun malzeme ayrımıdır. Çoğu ülkede **Hilti** eski aletlerini yeniden değerlendirmek üzere geri alır. Bu konuda **Hilti** müşteri hizmetlerinden veya satış temsilcinizden bilgi alabilirsiniz.



- Elektrikli el aletlerini, elektronik cihazları ve aküleri evdeki çöplere atmayınız!

## 10 RoHS (Tehlikeli madde kullanımını kısıtlama direktifi)

Aşağıdaki linkte tehlikeli maddeler tablosunu bulabilirsiniz: [qr.hilti.com/r7794692](http://qr.hilti.com/r7794692).  
RoHS tablosunun linkini bu dokümanın sonunda QR kodu olarak bulabilirsiniz.

## 11 Üretici garantisi

- Garanti koşullarına ilişkin sorularınız için lütfen yerel **Hilti** iş ortağınıza başvurunuz.





<http://qr.hilti.com/7794692>







Hilti Corporation  
LI-9494 Schaan  
Tel.:+423 234 21 11  
Fax:+423 234 29 65  
[www.hilti.group](http://www.hilti.group)



2188465