



TE 500-A36

繁體中文

TE 500-A36

原始操作說明

1 文件相關資訊

1.1 關於此文件

- 初次操作或使用前，請先詳讀此文件。本文件包含安全前提、疑難排解處理和產品使用。
- 請遵守本文件中與產品上的安全說明和警告。
- 操作說明應與產品一起保管，產品交予他人時必須連同操作說明一起轉交。

1.2 已使用的符號說明

1.2.1 警告

警告使用本產品的人員可能發生之危險。採用了以下標示文字：



危險！

- ▶ 此標語警示會發生對人造成嚴重傷害甚至致死的危險情形。



警告！

- ▶ 此標語警示會造成嚴重傷害甚至致死危險的潛在威脅。



注意！

- ▶ 此標語警示可能會發生造成人員受傷，或造成設備及其他財產損壞之危險狀況。

1.2.2 文件中的符號

本文件中採用以下符號：

	使用前請閱讀操作說明。
	使用說明與其他資訊
	處理可回收的材料
	不可將電子設備與電池當作家庭廢棄物處置

1.2.3 圖解中的符號

圖解中採用了以下符號：

	號碼對應操作說明的開始處的圖解
	編號代表圖解中的操作步驟順序，可能與內文中的步驟有所不同
	項目參考編號用於總覽圖解，並請參閱產品總覽章節中使用的編號
	本符號是為了讓您在操作本產品時可以注意某些重點。

1.3 產品專屬符號

1.3.1 產品上的符號

產品上會採用下列符號：

	鑿孔
	鑿子定位
	維修指示燈

\varnothing	直徑
n_0	無負載下的額定速率
/min	每分轉數
— —	直流電 (DC)
	無線資料傳輸
Li-Ion	鋰電池
	使用HilTi鋰電池類型系列。請遵守用途一節所提供之資訊。

1.4 切換開與關

符號

	產品已開啟
	產品已關閉

1.5 產品資訊

產品是針對專業使用者設計，故僅經訓練、認可的人員可操作、維修與維護本產品。必須告知上述人員關於可能遭遇到的特殊危險。若因未經訓練人員操作錯誤或未依照其原本的用途操作，則本產品和它的輔助工具設備有可能會發生危險。

類型名稱和序號都標示於額定銘牌上。

- 在下方表格中填入序號。與HilTi維修中心或當地HilTi機關聯絡查詢產品相關事宜時，我們需要您提供產品詳細資訊。

產品資訊

鑿破機	TE 500-A36
產品代別	04
序號	

1.6 符合聲明

基於我們唯一的責任，本公司在此聲明本產品符合適用的指示或標準。本文件結尾處有符合聲明之副本。

技術文件已歸檔：

HilTi Entwicklungsgesellschaft mbH | Tool Certification | Hiltistrasse 6 | 86916 Kaufering, Germany

2 安全性

2.1 一般電動機具安全警告

⚠ 警告 請詳閱本電動機具提供的所有安全警告、指示、圖解和說明。未能遵守以下所有指示可能會造成電擊事故、火災和 / 或嚴重的傷害。

妥善保存所有警示及說明，以供將來參考。

注意事項中的「機具」係指使用電源（有線）或電池（無線）的電動機具。

工作區域安全

- 請保持工作區的清潔與採光充足。雜亂而昏暗的工作區會導致意外發生。
- 勿在容易發生爆炸的環境中使用機具，例如有可燃性液體、瓦斯或粉塵存在的環境。機具產生的火花可能會引燃塵埃或煙霧。
- 操作機具時，請與兒童及旁人保持距離。注意力不集中時容易發生失控的情形。

電力安全

- 機具插頭與插座須能互相搭配。勿以任何方式改裝插頭。勿將任何變壓器插頭和與地面接觸（接地）的電動機具搭配使用。未經改裝的插頭以及能互相搭配的插座可減少發生電擊的危險。

- ▶ 避免讓身體碰觸到如管線、散熱器、爐灶與冰箱等與土地或地表接觸之物品。如果您的身體接觸到地表或地面，將增加電擊的危險。
- ▶ 請勿將機具曝露在下雨或潮濕的環境中。若水氣進入機具中將增加觸電的危險。
- ▶ 勿濫用電纜線。勿以電纜線吊掛、拖拉機具或拔下機具插頭。電纜線應避開熱氣、油、銳利的邊緣或移動性零件。電纜線損壞或纏繞會增加發生電擊事故的危險。
- ▶ 於室外操作機具時，須使用適用於戶外的延長線。使用適合戶外使用的延長線可降低觸電的風險。
- ▶ 如果無法避免在潮濕的地點操作機具，請使用漏電斷路器 (RCD) 保護電源供應器。使用漏電斷路器 (RCD) 可降低電擊的風險。

人員安全

- ▶ 操作機具時，請提高警覺，注意進行中的工作並善用常識。感到疲勞或受到藥物、酒精或治療的影響時勿使用機具。操作機具時稍不留神就可能造成嚴重的人員傷亡。
- ▶ 穿戴個人防護裝備。請隨時穿戴眼罩。適當使用防塵面罩、防滑鞋、安全帽及耳罩等安全防護配備可減少人員的傷害。
- ▶ 避免不經意的啟動。在接上電源或電池組、抬起或攜帶機具之前，務必確認開關處於關閉的位置。攜帶機具時，如果把手指放在開關上，或在開關開啟時，將機具插上插頭容易發生意外。
- ▶ 啟動機具前，應將所有調整鑰匙或扳手移開。將扳手或鑰匙留在機具的旋轉零件中可能會造成人員傷害。
- ▶ 勿將手伸出過遠。隨時站穩並維持平衡。這可讓您在意外情況發生時，對機具有較好的控制。
- ▶ 穿著適當服裝。請勿穿著寬鬆的衣服或佩戴珠寶。頭髮、衣服與手套應遠離移動性零件。移動性零件可能會夾到寬鬆的衣服、珠寶或長髮。
- ▶ 如果機具可連接吸塵裝置與集塵設備，請連接並適當使用這些設備。使用集塵裝置可降低與粉塵有關的危險。
- ▶ 請勿因頻繁而習慣使用機具便疏於遵守或忽略機具的安全規範。草率使用可能在轉眼間便造成嚴重的傷害。

機具使用與保養

- ▶ 不可強制使用機具。依據用途使用正確的機具。根據設計的速率使用機具可更快速安全地完成工作。
- ▶ 若開關無法啟動或關閉電動工具時，請勿使用電動工具。任何無法以開關控制的機具都很危險且需要維修。
- ▶ 在進行任何調整、更換配件、或貯放電動機具前，請先將插頭拔離插座和 / 或將電池組自電動機具卸下 (如可拆卸)。此預防安全措施可降低機具意外啟動的風險。
- ▶ 將閒置的機具貯放在兒童拿不到的地方，勿讓不熟悉或未詳閱本說明的人員操作本機具。機具在未經訓練的使用者手中是很危險的。
- ▶ 維護機具與配件。請檢查移動性零件有無偏移或黏合的情形、零件有無破損，以及任何會影響機具運轉的狀況。如果機具受損，請先維修後再使用。很多意外便是由維護不當的機具造成的。
- ▶ 保持切割機具的銳利與清潔。具銳利切割邊緣的切割機具如果得到適當的維護，便較不會發生黏合的現象，且較容易控制。
- ▶ 遵守本指示說明使用機具、配件和工具組等，並考量工作條件與待進行的工作。將機具用在原目的之外用途可能會造成危險。
- ▶ 保持握把與其表面的乾燥、清潔且不要讓上面出現油漬。握把及其表面濕滑會在意外情況中造成機具無法安全掌控。

電池機具的使用與保養

- ▶ 務必使用原廠指定的充電器進行充電。將適合特定類型電池的充電器使用在其他電池時，會有造成火災的危險。
- ▶ 務必使用機具特別指定的電池匣。使用其他的電池匣可能會造成受傷或火災。
- ▶ 電池匣未使用時，請將其遠離如迴紋針、錢幣、鑰匙、針、固定釘或其他會在電池兩極間形成連結的小型金屬物件。在電池兩極間建立短路可能會造成灼傷或火災。
- ▶ 若使用不當，可能會有液體由電池流出；請避免接觸該液體。若不慎接觸，請以清水沖洗。如果不小心讓液體接觸到眼睛，請立即尋求醫療援助。從電池中滲出的液體，可能會導致過敏或灼傷。
- ▶ 請勿使用損壞或改裝過的電池組或機具。受損或改裝過的電池可能會無法正常運作而造成起火、爆炸或受傷的風險。
- ▶ 請勿將電池組或機具曝露在火源或極端的溫度環境中。曝露在火源或溫度超過 130°C (265 °F) 的環境下可能會造成爆炸。
- ▶ 請遵守充電操作說明且不要在說明所載的溫度範圍之外為電池組或機具充電。不當充電或在指定溫度範圍外充電均可能造成電池損壞並提高起火的風險。

維修服務

- ▶ 請將機具交給合格的維修人員進行維修，並使用相同的替代零件。這可確保維護機具安全。
- ▶ 請勿自行維修損壞的電池。損壞的電池僅可由製造商或授權的維修商進行維修。

2.2 鎚擊安全警告

所有操作的安全說明

- ▶ 請配戴耳罩。暴露於噪音環境下會導致聽力受損。
- ▶ 請使用機具所提供的輔助握把（如有隨附）。機具失控可能會導致人員受傷。
- ▶ 當所進行的工作，其切割配件可能會碰觸到隱藏配線，進行操作時請握住機具的絕緣握把。與「導電」電線接觸的切割配件可能會導致機具暴露在外金屬零件「導電」，使得操作人員遭受電擊。

2.3 鑿破機的其他安全操作說明

人員安全

- ▶ 請使用狀態良好無瑕疵的產品。
- ▶ 勿嘗試以任何方式改裝機具。
- ▶ 往天花板、牆面及地板鑿孔時，請務必確認您有安全且堅固的站立點。若突然鑿穿會影響您的平衡！
- ▶ 若工作包含鑿穿作業，請於工件另一面一併採取適當的防護措施。鑿穿的碎片會掉落和 / 或造成他人受傷。
- ▶ 機具運轉時，您與附近的所有人都必須配戴合適的護目鏡及安全帽、聽力保護耳罩、保護性手套和呼吸保護口罩。
- ▶ 請在更換配件工具時也戴上防護手套。觸摸配件工具會造成割傷或灼傷。
- ▶ 穿戴護目鏡。飛散的碎片會傷到人體或眼睛。
- ▶ 在開始作業前，請先針對作業時所產生粉塵之危險等級進行確認。使用符合當地粉塵防治條例，且經法定認可為保護等級之工業用吸塵器。含鉛塗料、某些木材及含石英之混凝土 / 石材 / 石頭、礦物質或金屬等材料的粉塵均對身體有害。
- ▶ 請確保工作場所所有良好通風，必要時，請依會產生的粉塵類型配戴適合的口罩。操作人員與旁觀者接觸或吸入粉塵可能會引起過敏並 / 或造成呼吸系統或其他疾病。像是橡木與山毛櫸木材的粉塵已列為致癌物質，尤其是當它們使用調濕塗料（鉻酸鹽、木材防腐劑）時。包含石綿之基材務必由專人處理。
- ▶ 請適時休息，並活動您的手指以促進血液循環。長時間暴露在震動下會造成手指、手掌和手腕的血管和神經系統失調。

電力安全

- ▶ 開始工作前，請先檢查工作區域是否有隱藏的電纜線、瓦斯管或水管。若不小心損害電纜線時，機具外部的金屬零件可能會導電而造成電擊的危險。

小心處理與使用電子機具

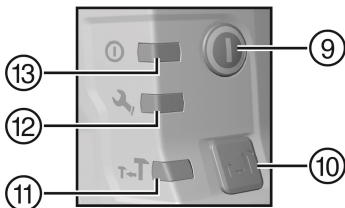
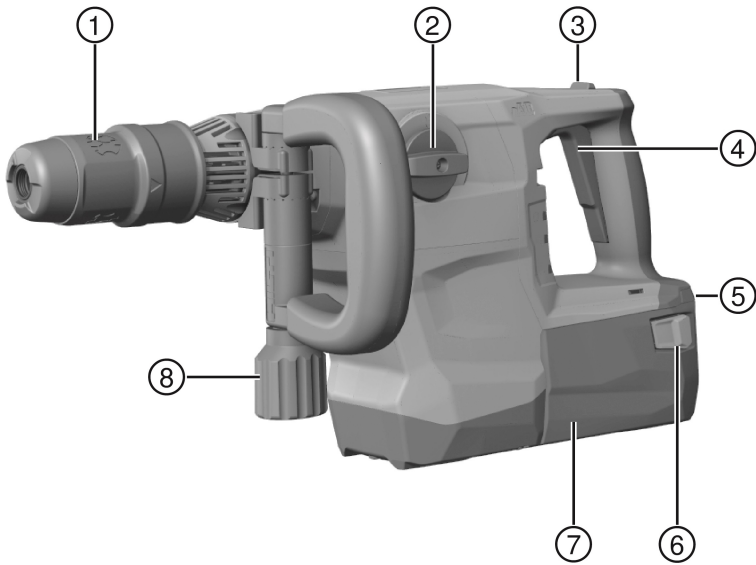
- ▶ 請等候機具完全停止再將其放下。

2.4 電池的使用與保養

- ▶ 請遵守適用於搬運、貯放和使用鋰電池的特殊法規和操作說明。
- ▶ 請勿讓電池暴露在高溫下、讓陽光直接照射或接觸火焰。
- ▶ 請勿拆解、擠壓或焚燒電池，且不可將電池置放在溫度超過80°C的環境中。
- ▶ 請勿使用或充電受到機構性衝擊、從高處摔落或有損壞跡象之電池。在此情況下，務必聯絡Hilti維修中心。
- ▶ 若電池溫度過高無法觸摸，表示電池可能已經毀損。此時，可將產品置於可隨時觀察並靜置冷卻的非易燃位置，同時遠離易燃物質。在此情況下，務必聯絡Hilti維修中心。

3 說明

3.1 產品總覽



- | | |
|----------------------|-------------|
| ① 夾頭 | ⑧ 側向握把 |
| ② 功能選擇開關 | ⑨ On/Off開關 |
| ③ 持續運轉鎖定鈕（僅鑿孔） | ⑩ 半功率按鈕 |
| ④ 控制開關 | ⑪ 半功率指示燈 |
| ⑤ 充電狀態和故障指示燈（鋰電池） | ⑫ 維修指示燈 |
| ⑥ 拆卸鈕（也可用於啟用電池狀態指示器） | ⑬ ON/OFF指示燈 |
| ⑦ 電池 | |

3.2 用途

本產品係具氣動鎚擊機制的充電式（電池動力）鑿破機。本產品可於石材上進行輕至一般鑿孔作業，及可進行混凝土表面拋光。

- ▶ 本產品限使用B 36系列Hilti鋰電池。
- ▶ 以上電池限使用C4/36系列Hilti電池充電器。

3.2.1 可能發生的誤用

- 本產品不適合用於金屬相關作業。

- 本產品不適合在潮濕環境下作業。

3.3 Active Vibration Reduction

本機具備主動減震 (Active Vibration Reduction (AVR)) 系統，可明顯減少震動。

3.4 維修指示燈

本產品配備維修指示燈LED。


3.4.1 MMI

狀態	意義
維修指示燈亮起。	維修時間已到。
維修指示燈閃爍。	請將產品交付Hilti維修中心進行維修。
ON/OFF指示燈亮起。	產品已開啟
ON/OFF指示燈閃爍。	產品因短暫故障而關閉。
ON/OFF指示燈關閉。	產品已關閉。
半功率指示燈亮起。	產品以半功率運轉。
半功率指示燈熄滅。	產品以全功率運轉。

3.4.2 鋰電池電量顯示

鋰電池上的顯示幕會表示鋰電池的充電狀態和機具的功能故障。按下兩個電池拆卸鈕的其中一個後，將會顯示鋰電池的充電狀態。

狀態	意義
4個LED亮起。	充電狀態：75 %至100 %
3個LED亮起。	充電狀態：50 %至75 %
2個LED亮起。	充電狀態：25 %至50 %
1個LED亮起。	充電狀態：10 %至25 %
1個LED閃爍。	充電狀態：< 10 %
1個LED閃爍，產品無法正常運作。	電池過熱或已完全放電。
4個LED閃爍，產品無法正常運作。	機具已過載或過熱。

-  按下控制開關然後放開控制開關超過5秒後，將無法顯示電池充電狀態。
若電池充電狀態LED燈閃爍，請遵守「故障排除」章節所提供的指示。

3.5 配備及數量

鑿破機、側向握把、操作說明。

關於本產品，您可於當地Hilti Store或網站查詢其他經過認證可搭配使用的系統產品：www.hilti.group。

4 技術資料

	TE 500-A36
額定電壓	36 V
重量 (依據EPTA程序01)	7.9 kg
夾頭	TE-Y
貯放溫度	-20 °C ... 70 °C
操作時的環境溫度	-17 °C ... 60 °C

4.1 噪音資訊和震動值 (依據EN 60745)

操作說明中所提供之音壓和震動值已參照標準測量，並可用來比較不同機具之噪音。它們也可作為噪音量的初步評估。提供之資料表示機具主要應用時之數值。若機具應用於不同之用途，搭配不同的配件工具或在保養不良的情況下，其數據會有所不同。在作業過程中，這會大幅提高其噪音量。當機具關閉，或開啟但未進行任何作業時也應列入考量，才能準確評估噪音量。在作業過程中，這會大幅降低其噪音量。確認其他安全

措施，以保護操作員不受噪音和 / 或震動影響，例如：保養機具與其配件工具、操作前保持雙手溫暖、作業型式之安排等。

噪音值量測標準依據EN 60745

	TE 500-A36
音壓級數 (LpA)	89 dB
無法判定的音壓級數 (KpA)	3 dB
聲功率級數 (LWA)	100 dB
無法判定的聲功率級數 (KWA)	3 dB

總震動量測標準依據EN 62841

	TE 500-A36
無法判定 (K)	1.5 m/s ²
混凝土鑿孔 (a _{n, Cheq})	6.7 m/s ²
無法判定 (K)	1.5 m/s ²

5 電池

電池操作電壓	36 V
操作時的環境溫度	-17 °C ... 60 °C
貯放溫度	-20 °C ... 40 °C
電池充電啟動溫度	-10 °C ... 45 °C

6 操作

6.1 工作場所的準備工作



進行調整或變更配件之前請先關閉產品或移除電池。

請遵守本文中與產品上的安全說明和警告。

6.1.1 置入電池



注意

有受傷的危險 因短路或電池掉落！

- ▶ 置入電池前，請確認電池的接點及產品的接點上無任何異物。
- ▶ 確認電池已確實咬合。

1. 初次使用前，請將電池完全充電。
2. 將電池裝入電池托盤，直到聽見咬合時發出的喀啦聲。
3. 請檢查電池是否安裝牢固。

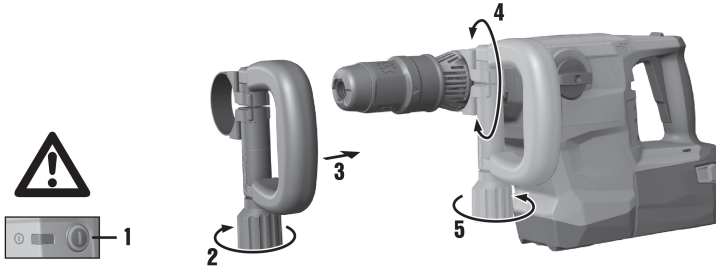
6.1.2 卸下電池

1. 按下電池上的兩顆拆卸鈕。
2. 將電池從裝置的托盤取下。

6.1.3 為電池充電

1. 電池充電前，請閱讀充電器的操作手冊。
2. 確認電池的接點和充電器的接點清潔且乾燥。
3. 請使用經認可的充電器對電池充電。

6.1.4 安裝側向握把



注意

有受傷的危險！無法掌控鑿破機。

- ▶ 檢查側向握把是否正確安裝且緊固。

1. 關閉機具。
2. 旋轉握把以鬆開側向握把夾緊帶。
3. 將側向握把夾緊帶由前方繞過夾頭，然後推入提供的凹槽中。
4. 將側向握把調整至所需的位置。
5. 旋轉握把以鎖緊側向握把夾緊帶。

6.1.5 設定功率級數



電池已插入後，產品預設會保持設定在全功率。

1. 按下「半功率按鈕」。產品會以半功率運轉。
 - ↳ 「半功率指示燈」亮起。
2. 再次按下「半功率按鈕」。產品會以全功率運轉。
 - ↳ 「半功率指示燈」熄滅。

6.1.6 安裝 / 卸下配件工具

危險

有火災的危險！高溫配件工具和易燃物質接觸的危險。

- ▶ 不得將高溫的配件工具放置在易燃物質上。

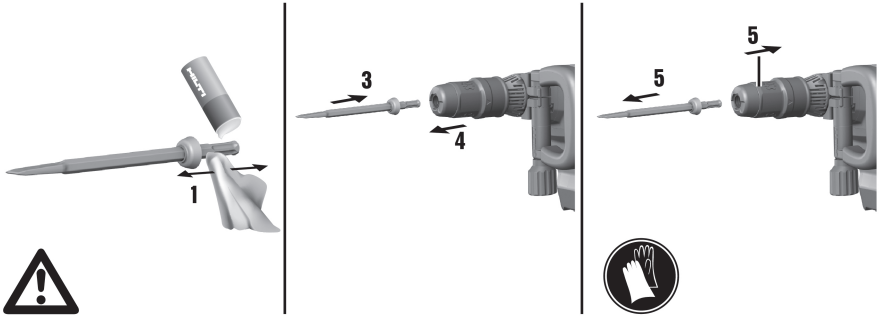
警告

有受傷的危險！機具使用後會變熱。

- ▶ 更換機具時請配戴手套。



使用不適合的潤滑劑會造成產品損壞。務必使用原廠Hilti潤滑劑。



1. 在配件工具的連接頭添加少量的潤滑劑。
 - ❏ 務必使用原廠Hilti潤滑劑。使用錯誤的油脂會造成機具損壞。
2. 將功能選擇開關設定為「鑿孔」位置 T。
3. 盡可能將配件工具推入夾具內，直到咬合為止。
4. 裝上配件工具後，請將其抓住並拉動以確認是否已咬合至定位。
 - ❏ 產品已可以使用。
5. 將夾頭環拉回直到卸下配件工具為止。

6.2 工作類型

注意

有受傷的危險！無法掌控鑿破機。

- ▶ 檢查側向握把是否正確安裝且緊固。

請遵守本文件中與產品上的安全說明和警告。

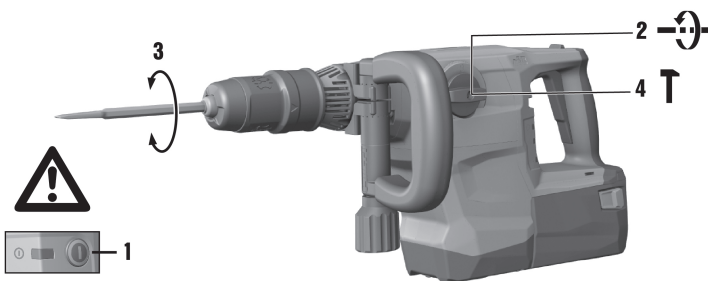
6.3 鑿子定位

注意

有受傷的危險！無法掌控鑿子方向。

- ▶ 當選擇開關設定為「鑿子定位」時，請勿操作機具。將功能選擇開關轉到「鑿孔」位置。

鑿子可設定在24段不同檔位（每15°一段）。這可確保扁鑿和各形狀鑿子可以設定在最佳操作位置。



1. 關閉機具。
2. 將功能選擇開關設定至「鑿子定位」位置

3. 將鑿子轉到需要的位置。
4. 將功能選擇開關設定至本符號： **T** 直到其咬合為止。
 - ↳ 產品已可以使用。

6.3.1 鑿孔

- ▶ 將功能選擇開關設定為「鑿孔」位置 **T**。



使用雙手緊握機具。請保持產品清潔，避免沾到油與油脂。

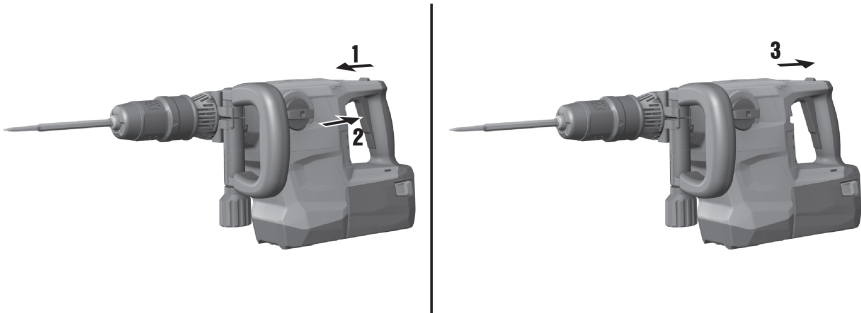


產品使用後會產生高溫，請勿將其置於易燃物質上。這些材料中可能會引燃。

6.3.2 切換連續運轉開關



鑿孔時，可將控制開關鎖定在「開啟」的位置。



1. 將連續運轉鎖定開關往前推。
2. 將控制開關完全壓下。
 - ↳ 產品會以連續運轉模式運轉。
3. 將持續運轉鎖定鈕向後推。
 - ↳ 產品即關閉。

7 維護和保養



警告

電池裝入時有受傷的危險！

- ▶ 進行維護及保養前，請務必卸下電池！

機具維護及保養

- 小心地清除頑強的髒污。
- 請使用乾燥的刷子小心清潔通風口。
- 僅能使用微濕軟布清潔外殼。勿使用含硅樹脂的清潔或亮光劑，因為可能會造成塑膠零件損壞。

鋰電池的保養

- 避免電池沾上油脂。
- 只能使用微濕軟布清潔外殼。勿使用含硅樹脂的清潔或亮光劑，因為可能會造成塑膠零件損壞。
- 避免濕氣進入。

維護

- 定期檢查外部零件和控制元件有無損壞跡象，並確認它們運作正常。
- 如果有損壞跡象或任何零件功能故障，請不要操作本產品。請將產品立刻交付Hilti維修中心進行維修。
- 清潔及保養後，裝上所有防護套或保護裝置並檢查功能是否正常。



為確保操作的安全及可靠性，請務必使用原廠Hilti備件與耗材。您可以在Hilti Store或網站：選購Hilti認可的備件、耗材和配件。www.hilti.group。

8 充電式機具的搬運與貯放

搬運



注意

搬運時意外啟動！

- ▶ 搬運產品時務必卸下電池！
- ▶ 卸下電池。
- ▶ 切勿以堆疊（分散，未受到保護）的方式運送電池。
- ▶ 長途搬運後，在使用前請檢查機具與電池是否有損壞。

設備的貯放



注意

電池故障或漏液造成的意外損害！

- ▶ 儲存產品時務必將電池卸下！
- ▶ 請儘可能將機具與電池貯放於陰涼乾燥處。
- ▶ 請勿將電池貯放於日光直射處、加熱裝置旁或窗台上。
- ▶ 請將機具與電池貯放在乾燥且兒童或未授權的人員無法觸及的地點。
- ▶ 長時間貯放後，在使用前請檢查機具與電池是否有損壞。

9 故障排除

若您遇到未列出的問題或是無法自行排除的問題，請聯絡Hilti維修中心。

9.1 故障排除

故障	可能原因	解決方法
無銼鑽作業。	產品溫度過低。	▶ 緩慢並小心的將產品與工作表面接觸，開啟並讓其以急速運轉。如果需要，請重複此程序直到銼擊機制開始運作。
電池較一般電池壽命短。	電池電力非處於最佳狀態。	▶ 更換電池。
電池咬合時沒有發出兩聲「喀啦」聲。	電池上的卡榫太髒。	▶ 清潔卡榫並重新安裝電池。
產品會自動關閉。	過載保護系統已啟動。	ON/OFF指示燈閃爍。 ▶ 鬆開控制開關。讓產品冷卻。再次按下控制開關。減少機具上的負載。
機具或電池變得很燙。	電力故障。	▶ 立即關閉產品。請取下電池並置於可隨時觀察的位置。待其冷卻後。聯絡Hilti維修中心。
	產品已超載（超出其應用限制）。	▶ 選擇適用的產品。
電池上的LED無回應。	電池沒有完全置入。	▶ 壓下電池直到聽見咬合時發出的兩聲喀啦聲。
	電池已放電。	▶ 更換電池，並對無電量的電池再次充電。
	該電池過熱或過冷。	▶ 將電池置於建議操作溫度環境內。
電池上的1個LED閃爍。	電池已放電。	▶ 更換電池，並對無電量的電池再次充電。
	該電池過熱或過冷。	▶ 將電池置於建議操作溫度環境內。
電池上的4個LED閃爍。	產品瞬間過載。	▶ 鬆開控制開關，接著再按一次。

故障	可能原因	解決方法
電池上的4個LED閃爍。	過熱防護措施。	▶ 讓產品冷卻並清潔通風口。
產品無法達到全功率。	未完全按下控制開關。	▶ 按壓控制開關直到可以運轉為止。
	半功率按鈕已按下。	▶ 按下「半功率」按鈕。
彈圈夾具無法從夾頭上鬆開。	夾頭未完全拉回。	▶ 將夾頭拉回直到移除配件工具為止。
	側向握把未正確安裝。	▶ 鬆開側向握把並重新安裝，讓夾緊帶與側向握把咬合在凹槽中。
產品無法啟動。	電源中斷後電子重新啟動聯鎖裝置啟用。	▶ 將產品先關閉再開啟。
維修指示燈亮起。	維修時限到期。	▶ 請將產品交付Hilti維修中心進行維修。
維修指示燈閃爍。	產品故障。	▶ 請將產品交付Hilti維修中心進行維修。
ON/OFF指示燈閃爍。	產品瞬間過載。	▶ 鬆開控制開關，接著再按一次。
	過熱防護措施。	▶ 讓產品冷卻並清潔通風口。

10 廢棄設備處置

Hilti機具或設備所採用的材料大部分均可回收再利用。材料在回收前必須正確地分類。在許多國家中，您可以將舊機具及設備送回Hilti進行回收。詳情請洽Hilti維修中心，或當地Hilti代理商。



- ▶ 請勿將機具、電子設備或電池當作一般家用廢棄物處理！

11 RoHS (有害物質限制指令)

按一下本連結可前往危險物質表：qr.hilti.com/r10130182。

您可在文件最後找到QR碼格式的RoHS表連結。

12 製造商保固

- ▶ 如果您對於保固條件有任何問題，請聯絡當地Hilti代理商。



Hilti Aktiengesellschaft
Feldkircherstraße 100
9494 Schaan | Liechtenstein

TE 500-A36 (04)

[2018]

2014/30/EU

EN ISO 12100

2006/42/EC

EN 60745-1

2011/65/EU

EN 60745-2-6

2000/14/EC



Measured 99 dB
Guaranteed 101 dB



TÜV Nord CERT GmbH
Am TÜV 1 | DE 30519 Hannover

Paolo Luccini

Head of BA Quality and Process Management
BA Electric Tools & Accessories

Tassilo Deinzer

Executive Vice President
BU Power Tools & Accessories



RoHS



qr.hilti.com/r10130186



Hilti Corporation
LI-9494 Schaan
Tel.:+423 234 21 11
Fax:+423 234 29 65
www.hilti.group



2164701



Hilti Connect