



DX 9-ENP

Latviešu

DX 9-ENP

Originālā lietošanas instrukcija

Originālā lietošanas instrukcija

1 Informācija par dokumentāciju

1.1 Par šo dokumentāciju

- Pirms ekspluatācijas sākšanas obligāti izlasiet šo dokumentāciju. Tas ir priekšnoteikums darba drošībai un izstrādājuma lietošanai bez traucējumiem.
- Ievērojiet drošības norādījumus un brīdinājumus, kas atrodami šajā dokumentācijā un uz izstrādājuma.
- Vienmēr glabājiet lietošanas instrukciju izstrādājuma tuvumā un nododiet to kopā ar izstrādājumu, ja tas tiek nodots citām personām.

1.2 Apzīmējumu skaidrojums

1.2.1 Brīdinājumi

Brīdinājumi pievērš uzmanību bīstamībai, kas pastāv, strādājot ar izstrādājumu. Tiek lietoti šādi signālvārdi:

BĪSTAMI!

BĪSTAMI! !

- ▶ Pievērš uzmanību draudošām briesmām, kas var izraisīt smagus miesas bojājumus vai nāvi.

BRĪDINĀJUMS!

BRĪDINĀJUMS! !

- ▶ Pievērš uzmanību iespējamam apdraudējumam, kas var izraisīt smagas traumas vai pat nāvi.





IEVĒROT PIESARDZĪBU!

UZMANĪBU! !

- ▶ Norāda uz iespējami bīstamām situācijām, kas var izraisīt traumas vai materiālos zaudējumus.




1.2.2 Dokumentācijā lietotie simboli

Šajā dokumentācijā tiek lietoti šādi simboli:

	Pirms lietošanas izlasiet instrukciju
	Norādījumi par lietošanu un cita noderīga informācija
	Rīcība ar otrreiz pārstrādājamiem materiāliem
	Neizmetiet elektroiekārtas un akumulatorus sadzīves atkritumos.

1.2.3 Attēlos lietotie simboli

Attēlos tiek lietoti šādi simboli:

	Šie skaitļi norāda uz attiecīgajiem attēliem, kas atrodami šīs instrukcijas sākumā.
3	Numerācija attēlos atbilst veicamo darbību secībai un var atšķirties no darbību apraksta tekstā.
	Pozīciju numuri tiek lietoti attēlā Pārskats un norāda uz leģendas numuriem sadaļā Izstrādājuma pārskats .
	Šī simbola uzdevums ir pievērst īpašu uzmanību izstrādājuma lietošanas laikā.

1.3 Simboli atkarībā no izstrādājuma

1.3.1 Simboli uz izstrādājuma

Uz izstrādājuma tiek lietoti šādi simboli:



Bīdīnājums par karstu virsmu

1.3.2 Pieprasījuma zīmes

Uz izstrādājuma tiek lietoti šādi pieprasījuma simboli:

	Lietojiet aizsargcimdus
	Vispārīgs prasības simbols
	Izlasiet lietošanas instrukciju
	Lietojiet aizsargķiveri
	Lietojiet aizsargbrilles
	Lietojiet ausu aizsargus

1.4 Atbilstības deklarācija

Uzņemoties pilnu atbildību, mēs apliecinām, ka šeit aprakstītais izstrādājums atbilst šādām direktīvām un standartiem: Atbilstības deklarācijas attēls ir atrodams šīs dokumentācijas beigās.

Tehniskā dokumentācija ir saglabāta šeit:

Hilti Entwicklungsgesellschaft mbH | Zulassung Geräte | Hiltistraße 6 | 86916 Kaufering, DE

1.5 Izstrādājuma informācija

izstrādājumi ir paredzēti profesionāliem lietotājiem, un to darbināšanu, apkopi un tehniskā stāvokļa uzturēšanu drīkst veikt tikai kvalificēts, atbilstīgi apmācīts personāls. Personālam ir jābūt labi informētam par iespējamajiem riskiem, kas var rasties darba laikā. Izstrādājums un tā papildaprīkojums var radīt bīstamas situācijas, ja to uztic neprofesionālam personālam vai nelieto atbilstīgi nosacījumiem.

Iekārtas tipa apzīmējums un sērijas numurs ir norādīti uz identifikācijas datu plāksnītes.

- ▶ Ierakstiet sērijas numuru zemāk redzamajā tabulā. Izstrādājuma dati jānorāda, vērojoties mūsu pārstāvniecībā vai servisā.

Izstrādājuma dati

Stiprinājuma elementu iedzišanas iekārta	DX 9-ENP
Paaudze	01
Sērijas Nr.	

2 Drošība

2.1 Drošība

Šī dokumentācija ietver svarīgus norādījumus par montāžas iekārtas drošu un pareizu lietošanu. Lai novērstu atlikušos riskus, īstenojiet praksē un ievērojiet drošības norādījumus, kas atrodami šajā dokumentācijā un uz izstrādājuma.

2.1.1 Vispārīgi drošības norādījumi

Līdztekus drošības norādījumiem, kas iekļauti atsevišķās šīs lietošanas instrukcijas nodaļās, vienmēr stingri jāievēro šādi nosacījumi.

Kasetņu lietošana

Ja **Hilti** iekārtās tiek lietotas zemas kvalitātes kasetnes, var veidoties nesadeģuša pulvera nogulsņējumi, kas var negaidīti eksplodēt un nopietni savainot iekārtas lietotāju un citas tuvumā esošās personas. Kasetnēm jābūt izturējušām ražotāja veiktu pārbaudi saskaņā ar ES standartu EN 16264 un marķētām ar CE atbilstības zīmi.

- ▶ Lietojiet tikai tādas **Hilti** kasetnes vai līdzvērtīgas kvalitātes kasetnes, kas ir paredzētas lietošanai kopā ar konkrēto iekārtu.

Prasības lietotājam

Iekārta ir paredzēta profesionālām vajadzībām.

Iekārtas darbināšanu, apkopi un tehniskā stāvokļa uzturēšanu drīkst veikt tikai kvalificēts, atbilstīgi apmācīts personāls, kurš ir īpaši instruēts par iespējamajiem riskiem, kas var rasties darba laikā.

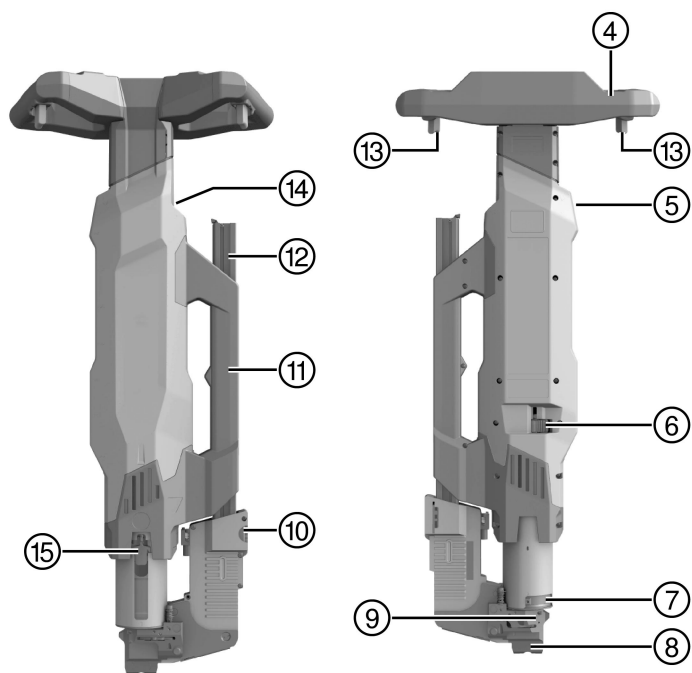
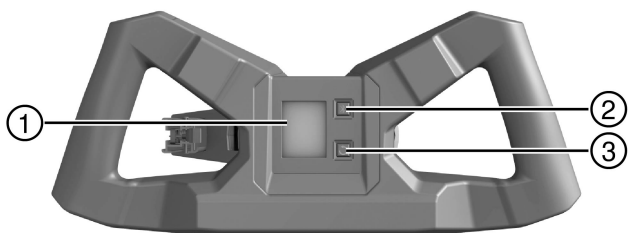
- ▶ Lietojiet iekārtu tikai pēc tam, kad **Hilti** speciālists ir jūs apmācījis par iekārtas drošu lietošanu.

Personīgā drošība

- ▶ Nekādā gadījumā neveiciet ar iekārtu neatļautas manipulācijas un nemēģiniet to pārveidot.
- ▶ Izmantojiet pareizo iekārtu. Nelietojiet iekārtu mērķiem, kam tā nav paredzēta, un lietojiet iekārtu tikai paredzētajam mērķim un tikai tad, kad tā ir nevainojamā tehniskajā stāvoklī.
- ▶ Strādājiet ar iekārtu uzmanīgi, darba laikā saglabājiet paškontroli un rīkojieties saskaņā ar veselo saprātu. Nelietojiet iekārtu, ja nevarat sakoncentrēties.
- ▶ Lai nepieļautu traumā risku, lietojiet tikai oriģinālos **Hilti** piederumus un rezerves daļas vai līdzvērtīgas kvalitātes izstrādājumus.
- ▶ Lietojiet tikai tādus stiprinājuma elementus, kas ir paredzēti konkrētajai iekārtai un apstiprināti lietošanai.
- ▶ Ievērojiet lietošanas instrukcijas norādījumus par iekārtas ekspluatāciju, kopšanu un uzturēšanu.
- ▶ Nevērsiet iekārtu pret sevi vai citiem cilvēkiem.
- ▶ Nespiediet iekārtu pret savām rokām vai citām ķermeņa daļām (vai citu cilvēku ķermeņa daļām).
- ▶ Veiciet elementu iedzišanu tikai tad, ja pamatmateriāls ir būvkonstrukciju tērauds. Nemēģiniet iedzīt stiprinājuma elementus citos materiālos vai nerūdītā tēraudā, trauslā tēraudā, čugunā vai atspertēraudā.
- ▶ Nospiediet mēlīti tikai tad, kad iekārta atrodas saskarē ar pamatmateriālu un ir pilnībā piespiesta pie virsmas.
- ▶ Stiprinājuma elementu iedzišanas laikā vienmēr turiet iekārtu taisnā leņķī piespiestu pie virsmas, lai nepieļautu stiprinājuma elementa atsišanos un novirzīšanos.
- ▶ Nekad nemēģiniet nostiprināt elementu atkārtoti, jo tas var izraisīt elementa salūšanu.
- ▶ Gādājiet, lai rokturi būtu sausi, tīri, nenotraiģti ar eļļu un smērvielām.
- ▶ Nemēģiniet izvilk elementu sloksni vai kasetnes sloksni no izstrādājuma ar spēku.
- ▶ Pirms tīrīšanas, apkopes un tehniskā stāvokļa uzturēšanas darbiem izņemiet kasetnes.
- ▶ Nekad neatstājiet izstrādājumu bez uzraudzības.
- ▶ Veicot darbus, kuru laikā var atdalīties šķembas, vienmēr lietojiet šķembu aizsargu.
- ▶ Iekārtas, kas netiek lietotas, izlādējiet (nekavējoties izņemiet kasetnes sloksni) un nolieciet sausā un noslēdzamā vietā, kur tām nevar piekļūt bērni.
- ▶ Nekādā gadījumā nespiediet iekārtu, darbojoties ar sprūdu, jo tādējādi var tikt savainotas iekārtas lietotāja rokas.
- ▶ Uzmanīgi izņemiet kasetnes sloksni no iekārtas. Nemēģiniet ar spēku izvilk kasetni no magazīnas aptveres vai iekārtas.
- ▶ Neizjauciet iekārtu, kamēr tā ir karsta, vai gadījumā, ja tas ir obligāti nepieciešams, valkājiet aizsargcimdus.
- ▶ Glabājiet nelietotās kasetnes sausā, augstu novietotā vai noslēdzamā vietā, kur tām nevar piekļūt bērni.
- ▶ Vienmēr veiciet stiprināšanu pie gludas, līdzenas un brīvas virsmas, kas balstās uz konstrukcijas ar pietiekami nestspēju.
- ▶ Ievērojiet nepieciešamos atstatumus līdz malām un starp asīm.
- ▶ Nelietojiet iekārtu, ja ir bojātas tās daļas vai traucētas vadības elementu funkcijas. Nododiet iekārtu **Hilti** servisā remonta veikšanai.

Drošība darba vietā

- ▶ Rūpējieties par labu darba vietas apgaismojumu.
- ▶ Uzturiet darba vietā kārtību. Nodrošiniet, lai darba vietā neatrastos priekšmeti, kas var izraisīt traumas.
- ▶ Valkājiet apavus ar neslidošām pazolēm.
- ▶ Iekārtas lietošanas laikā gan jums, gan tuvumā esošajām personām jāvalkā piemērotas aizsargbrilles, aizsargķivere, dzirdes aizsarglīdzekļi un aizsargcimdi.
- ▶ Laikā, kad iekārta netiek lietota, glabājiet to un kasetnes noslēgtā vietā un tā, lai tām nekādā gadījumā nevarētu piekļūt bērni.
- ▶ Raugieties, lai bērni un citas nepiederošas personas neatrastos darba vietas tuvumā.
- ▶ Izvairieties no nedabiskām pozām. Darba laikā vienmēr saglabājiet līdzsvaru un nodrošiniet pret paslīdēšanu.
- ▶ Darbiniet iekārtu ar saliektām rokām (nevis izstieptām). Pārtrauciet iekārtas lietošanu, ja sajūtat sāpes vai pasliktinās jūsu pašsajūta.
- ▶ Pirms elementu iedzišanas pārliecinieties, ka neviens neatrodas stiprināmās skārda loksnes otrā pusē.
- ▶ Ņemiet vērā apkārtējās vides ietekmi. Iekārtu nedrīkst lietot ugunsnedrošā un sprādzienbīstamā vidē.



- | | |
|-----------------------------------|-------------------------------|
| ① Displejs | ⑨ Atbalsta plāksne |
| ② Bluetooth taustiņš | ⑩ Magazīnas atbloķēšanas poga |
| ③ Atiestatīšanas taustiņš (Reset) | ⑪ Pārnēsāšanas rokturis |
| ④ Rokturis | ⑫ Magazīna |
| ⑤ Kasetņu ievades kanāls | ⑬ Aktivēšanas taustiņš |
| ⑥ Jaudas regulators | ⑭ Kasetņu izvades atvere |
| ⑦ Grozāma vadčaula | ⑮ Sprūds |
| ⑧ Izvades daļa (maināma) | |

3.2 Nosacījumiem atbilstīga lietošana

Aprakstītais izstrādājums ir montāžas iekārta trapeceveida profilēto skārda lokšņu nostiprināšanai pie tērauda sijām, izmantojot īpašus stiprinājuma elementus.

3.3 Bluetooth®

Vārdiskā preču zīme Bluetooth®, kā arī grafiskās preču zīmes (logotipi) ir reģistrētas preču zīmes, kas pieder Bluetooth SIG, Inc. Jebkādu šo vārdisko / grafisko preču zīmju izmantošanu akciju sabiedrība **Hilti** veic tikai saskaņā ar licenci.

3.3.1 Nosacījumiem atbilstīga lietošana

Šis izstrādājums ir aprīkots ar Bluetooth® Low Energy Module, kas nodrošina iespēju pārbaudīt iekārtas statusu, kā arī nosūtīt iestatījumus un datus ar Bluetooth® radiosakaru tehnoloģijas palīdzību, izmantojot bezvadu datu pārneši starp diviem ar Bluetooth saderīgiem izstrādājumiem, starp kuriem ir izveidota tuva attāluma bezvadu komunikācija. Šis izstrādājums ir konstruēts tā, lai nodrošinātu komunikāciju un datu pārneši ar mobilo tālruni un **Hilti** vārtejas mezglu starpniecību. Iekārta var nosūtīt tādus raksturīgos datus kā uztverošās galaierīces atrašanās vieta, darbības ilgums un lietošanas reīzu kopējais skaits noteiktā laika intervālā, pievienojot nosūtīšanas laika zīmogu. Informācija par pieejamajām savienojumu izveides funkcijām ir atrodamā attiecīgajā **Hilti** lietotnē (aplikācijā) vai izmantojamās iekārtas lietošanas instrukcijā.

3.3.2 Datu pārnese ar Bluetooth®

Nosūtīšanas intervāls var mainīties atkarībā no iekārtai pieejamajiem enerģijas avotiem. Darbības rādīuss var ievērojami atšķirties un ir atkarīgs no ārējiem apstākļiem, tostarp izmantojamās uztveršanas ierīces. Slēgtās telpās un vietās, kur jāšķērso norobežojoši metāla elementi (piemēram, sienas, plaukti, koferi u.c.), Bluetooth® darbības rādīuss var būtiski samazināties. Atkarībā no apkārtejiem apstākļiem iekārtas atpazīšanai var būt nepieciešami vairāki pārraidīšanas intervāli.

Ja iekārta netiek atpazīta, pārbaudiet:

vai attālums līdz mobilajai galaierīcei nav pārāk liels?

→ Samaziniet atstatumu starp mobilo galaierīci un iekārta.

3.3.3 Lietotnes instalācija un iestatīšana

Lai varētu izmantot savienošanas funkcijas, vispirms jāinstalē atbilstīgā **Hilti** lietotne.

(1.) Lejupielādējiet lietotni no attiecīgā lietotņu veikala (Apple App Store, Google Play Store).



Priekšnoteikums ir izveidots lietotāja konts attiecīgajā lietotņu veikalā.

(2.) Pēc lietotnes pirmās palaišanas, lūdzu, ieejiet un reģistrējieties, izmantojot savu kontu.

(3.) Jūsu mobilās galaierīces displejā būs redzamas visas turpmākās darbības, kas nepieciešamas savienojuma izveidei starp iekārta un jūsu mobilo galaierīci.



Vispirms izpildiet visus apmācības soļus. Tādējādi jūs iegūsiet labāku pārskatu par savienojuma izveides procesu un savienošanas funkciju izmantošanu.

3.4 Vairbūtējā nepareiza lietošana

Montāžas iekārta nedrīkst lietot ugunsnedrošā vai sprādzienbīstamā vidē.

Montāžas iekārta nedrīkst izmantot ar citām kasetnēm un citiem stiprinājuma elementiem, nekā ir paredzēts konkrētajai montāžas iekārtai.

Nedrīkst mēģināt iedzīt stiprinājuma elementus citos materiālos nekā būvkonstrukciju tērauds, tostarp jo īpaši nerūdītā tēraudā, trauslā tēraudā, čugunā vai atspertēraudā.

3.5 Drošības ierīces

Lai palielinātu iekārtas lietotāja un darba vides drošību, montāžas iekārtai ir pieckārša aizsardzība.

Virzuļa princips

Lādiņa enerģija tiek pārnesta uz virzuli, kura masa ar paātrinājumu iedzen naglu virsmā.

Sakarā ar virzuļa principa izmantošanu iekārta ir klasificējama kā „Low Velocity Tool”. 95 % no kinētiskās enerģijas atrodas virzulī. Tā kā virzulis iedzišanas procesa beigās jebkurā gadījumā tiek apstādināts iekārtā, liekā enerģija paliek iekārtā. Līdz ar to pareizas lietošanas gadījumā risks izdzīt elementu cauri materiālam ar ātrumu, kas pārsniedz 100 m/s, praktiski nepastāv.

Pretnokrišanas sikсна

Pateicoties tam, ka aizdedzes mehānisms ir piesaistīts iekārtas piespiešanas gājenam, tikai trieciena rezultātā aizdedze neiedarbojas.

Mēlītes drošinātājs

Mēlītes drošinātājs garantē, ka tikai ar mēlītes nospiešanu iedzišanas procesu nav iespējams aktivēt. Iedzišanas process var notikt tikai tad, ja iekārta papildus tiek piespiesta pie stingras virsmas.

Piespiešanas spēka drošinātājs

Pateicoties piespiešanas spēka drošinātājam, ir nepieciešams vismaz 250 N liels piespiešanas spēks, respektīvi, elementa iedzišana var notikt tikai ar pilnībā piespiestu iekārtu.

Aktivēšanas drošinātājs

Iekārta ir aprīkota ar aktivēšanas drošinātāju. Tas nozīmē, ka elementa iedzišana netiek aktivēta arī tad, ja ir nospiesta mēlīte un iekārta tiek piespiesta virsmai. Tātad iedzišana ir aktivējama tikai tad, ja iekārtu vispirms pilnībā piespiež pie stingras virsmas un tikai pēc tam nospiež mēlīti.

3.6 Servisa indikācija

Rokturī integrētā servisa indikācija sastāv no displeja, kā arī Bluetooth taustiņa un atiestatīšanas taustiņa (Reset).

Displejā ir redzama montāžas iekārtas temperatūra, lai radītu iespēju, atbilstīgi pielāgojot darba ātrumu, novērst problēmas, ko izraisa iekārtas pārkaršana.

Servisa indikācijā ir redzams iedzīto elementu skaitītājs, kā arī informācija par nepieciešamību veikt iekārtas tīrīšanu vai apkopi, tiklīdz ir sasniegtas ieprogrammētās robežvērtības.

Ar Bluetooth savienojuma palīdzību servisa indikācijā reģistrētos datus, kā arī citus parametrus (piemēram, iekārtas sērijas numuru, elementu iedzišanas reižu skaitu vai iekārtas pēdējās apkopes datumu utt.) var izgūt, izmantojot mobilā tālruņa lietotni **Hilti Connect**.

Kad ir veikta tīrīšana, ar atiestatīšanas taustiņa (Reset) palīdzību tiek atiestatīts skaitītājs, lai atsāktu līdz nākamajai tīrīšanai atlikušo iedzišanas reižu skaitīšanu.

Apkopes indikāciju, kā arī iekšējo skaitītāju līdz nākamajai apkopei atlikušo iedzišanas reižu skaitīšanas atsākšanai atiestata **Hilti** servisa darbinieki pēc apkopes veikšanas.

Ar mobilā tālruņa lietotnes palīdzību iespējams aktivēt demonstrācijas režīmu, kurā 48 iedzišanas reižu laikā lietotājs tiek iepazīstināts ar dažādiem servisa interfeisa paziņojumiem, ieskaitot informāciju par apkopes veikšanu.

Demonstrācijas režīmu var atcelt, izmantojot mobilā tālruņa lietotni. Pēc 15 minūtēm demonstrācijas režīms tiek atcelts automātiski.



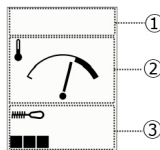
Demonstrācijas režīmā indikācija neatspoguļo iekārtas faktisko stāvokli.

Elementu iedzišana tiek uzskaitīta arī demonstrācijas režīmā, tādēļ skaitītāju rādījumi vienmēr atbilst faktiskajam skaitam.

3.7 Indikācija displejā

Servisa indikācijas displejs

- ① Augšējā zona
- ② Vidējā zona
- ③ Apakšējā zona



Indikācija displeja augšējā zonā

Simbols	Paskaidrojums
	Tiek parādīts Bluetooth simbols, ja ir ieslēgts Bluetooth.
	Kad ir pienācis laiks veikt apkopi, parādās uzgriežņatslēgas simbols. Apkopes veikšanai montāžas iekārta jānodod Hilti servisā.

Indikācija displeja vidējā zonā

BRĪDINĀJUMS!

Traumu risks, ko rada pārāk augsta temperatūras izraisīta pašaizdedze! Kasetnes pašaizdedzes gadījumā lidojošas šķembas var izraisīt nāvi vai smagas traumas.

- ▶ Ievērojiet indikācijas displejā un attiecīgos paskaidrojumus lietošanas instrukcijā.
- ▶ Pirms darba pārtraukumiem nekavējoties izņemiet kasetnes no iekārtas.
- ▶ Ja kasetnes nevar izņemt no iekārtas, novietojiet iekārtu un parūpējieties par to, lai līdz brīdim, kad temperatūras indikācijas rādītājs būs pārvietojies līdz galam pa kreisi, visas personas ievērotu vismaz 3 m drošības atstatumu līdz iekārtai. Nekavējoties sazinieties ar **Hilti** servisu.

Iekārtas temperatūra

Indikācija	Paskaidrojums
<p>Normāla</p>	<p>Vidējā zonā tiek parādīta iekārtas temperatūra. Šajā gadījumā iekārtas temperatūra atrodas normālā diapazonā.</p>
<p>Augsta</p>	<p>Iekārtas temperatūra ir augsta. Pašaizdedzes risks! Samaziniet iedzišanas ātrumu, lai nodrošinātu temperatūras pazemināšanos un atgriešanos vidējā diapazonā.</p>
<p>Pārāk augsta</p>	<p>Iekārtas temperatūra ir ārkārtīgi augsta. Pašaizdedzes risks! Brīdinājuma zīme norāda, ka kasetne var aizdegties priekšlaicīgi un elementu sloksne var izkust, ja kasetnes sloksne vai elementu sloksne iekārtā nekustas.</p> <ul style="list-style-type: none"> • Pārtrauciet darbu ar izstrādājumu. Atsāciet darbu tikai tad, kad temperatūra ir atgriezusies normālā diapazonā.

Indikācija displeja apakšējā zonā

Indikācija	Paskaidrojums
	<p>Apakšā, kreisajā pusē ir redzama stabiņa indikācija, kuru veido 1 līdz 7 segmenti, kas atbilst skaitītāja rādījumam un parāda līdz iekārtas nākošai tīrīšanai atlikušo laiku.</p> <p>Tas nozīmē, ka tuvākajā laikā tīrīšana nav jāveic.</p>
	<p>Ja redzami 7 segmenti, tas nozīmē, ka tīrīšana jāveic tuvākajā laikā.</p>
	<p>Ir sasniegts maksimālais iedzišanas reižu skaits, jāveic iekārtas tīrīšana.</p>
	<p>Melnais kvadrāts labajā apakšējā malā informē, ka ir aktivēts demonstrācijas režīms. Šādā gadījumā indikācija neatspoguļo iekārtas faktiskos stāvokli.</p> <p>Demonstrācijas režīmu var aktivēt, izmantojot mobilā tālruņa lietotni Hilti Connect. Pēc 15 minūtēm demonstrācijas režīms tiek automātiski atcelts.</p>

3.8 Piegādes komplektācija

Montāžas iekārta, koferis, tīrīšanas komplekts, skrāpis, iebīdītājs, **Hilti** aerosols, lietošanas instrukcija.

Citus šim izstrādājumam izmantojamus sistēmas produktus meklējiet **Hilti Store** vai tīmekļvietnē www.hilti.group.

4 Tehniskie parametri

4.1 Iekārtas dati

	DX 9-ENP
Svars saskaņā ar EPTA procedūru 01	12,5 kg
Izmēri (garums × platums × augstums)	985 mm × 365 mm × 175 mm
Magazīnas ietilpība	40 naglas / 40 kasetnes
Izmantojamās kasetnes	6.8/18 M40 sarkana, melna, zila
Izmantojamie stiprinājuma elementi	X-ENP 19
Iedzišanas frekvence	1 200 apgr./h
Tērauda pamatmateriāla biezums	≥ 6 mm
Piespiešanas gājiens	89 mm
Piespiešanas spēks	≥ 250 N un < 330 N
Lietošanas temperatūra (apkārtējā temperatūra)	-15 °C ... 50 °C

4.2 Informācija par troksni

Norādītie skaņas parametri ir noteikti pie šādiem pamatnosacījumiem:

Skaņas mērījumu pamatnosacījumi

Stiprinājuma elementu iedzišanas iekārta	DX 9-ENP
Modelis	Sērija
Kalibrs	6.8/18 melna
Jaudas iestatījums	4
Lietošana	Stiprināšana pie tērauda loksnes (cietība pēc Brīnēļa 610 N/mm ²) ar X-ENP-19 L15MXR

Informācija par troksni saskaņā ar EN 15895

Skaņas spiediena līmenis (L_{pA})	103 dB(A)
Skaņas spiediena līmeņa pīelaide (K_{pA})	2 dB(A)
Skaņas jaudas līmenis (L_{WA})	113 dB(A)
Skaņas jaudas līmeņa pīelaide (K_{WA})	2 dB(A)
Maksimālais skaņas spiediena līmenis ($L_{pC, peak}$)	137 dB(C)
Maksimālā skaņas spiediena pīelaide (K_{pCpeak})	2 dB(C)

4.3 Vibrācija

Saskaņā ar 2006/42/EC norādāmais svārstību lielums nepārsniedz 2,5 m/s².

5 Lietošana

5.1 Sagatavošanās darbam

5.1.1 Stiprinājuma elementu pozīcijas noteikšana

Lai novērstu kļūdainu iedzišanu, rīkojieties šādi:

- ▶ Novietojot profilētās skārda loksnes uz tērauda sijām, ar ūdensizturīgu zīmuli atzīmējiet zonu, kurā var tikt iedzīti stiprinājuma elementi.



Rīkojieties tāpat ar katru profilēto skārda loksni. Nepietiek ar to, ka tiek atzīmēti sijas sākuma un beigu punkti un pēc tam starp tiem novilkta taisna līnija, jo siju konstrukcija var būt liekta.

5.1.2 Montāžas iekārtas darba gatavības pārbaude



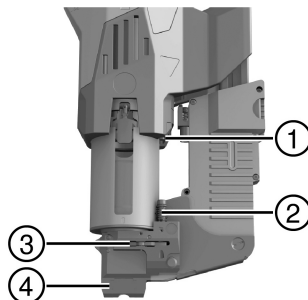
Šī pārbaude vienmēr jāveic tieši pirms montāžas iekārtas lietošanas, kā arī tad, kad iekārta ir atkārtoti samontēta pēc tīrīšanas vai regulārās virzuļa un virzuļa fiksatora pārbaudes.

1. Pārlecinieties, ka iekārtā neatrodas **kasetnes aptvere vai elementu aptvere**.
2. Pārbaudiet, vai montāžas iekārtai nav redzamu bojājumu, jo īpaši attēlā parādītajās daļās.

Rezultāts

Ja ir redzami bojājumi

- ▶ Nododiet iekārtu **Hilti** servisā remonta veikšanai.



- ① Atdure
- ② Piespiedējtapa
- ③ Bīdnis
- ④ Izvades daļa

3. Piespiediet iekārtu tik daudz, līdz jūs sajūtat manāmu pretestību, un pārbaudiet piespiedējtapas pozīciju.

Rezultāts 1 / 2

Piespiedējtapas nav nospiesta, piespiedējtapas atspere nav saspiesta.

Iekārta nav atpazinusī naglu, tādēļ to nav iespējams piespiest. Iekārta darbojas pareizi.

Rezultāts 2 / 2

Piespiedējtapas nav nospiesta, piespiedējtapas atspere nav saspiesta, nospiežot aktivēšanas taustiņus, ir dzirdams klikšķis.

Iespējams, ir iestrēdzis bīdnis. Iekārta jāiztīra vēlreiz un jāatkārto pārbaude. Ja problēma joprojām saglabājas, iekārta jānodod **Hilti** servisā remonta veikšanai.

4. Atbrīvojiet iekārtu.

5. Ielādējiet elementu aptveri → Lappuse 10, bet **neielādējiet kasetnes aptveri.**

6. Vēlreiz piespiediet iekārtu un pārbaudiet, vai aktivēšanas taustiņu nospiešana izraisa dzirdamu klikšķi.

Rezultāts 1 / 3

Iekārtu nav iespējams pilnībā piespiest, aktivēšana nav iespējama.

- ▶ Pārlicinieties, ka ir aizvērts grozāmā vadčaula. Ja nepieciešams, līdz galam pagrieziet vadčaulu pa kreisi.
- ▶ Pārbaudiet bīdņa pozīciju. Ja bīdnis nav ievērojami pārvietots pa kreisi, nododiet iekārtu **Hilti** servisā remonta veikšanai.

Rezultāts 2 / 3

Iekārtu ir iespējams pilnībā piespiest (piespiedējtapas atspere ir pilnībā saspiesta), nospiežot aktivēšanas taustiņus, ir dzirdams klikšķis.

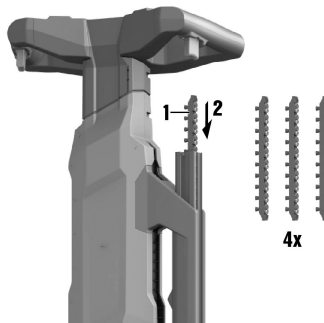
Iekārtas naglu detektors darbojas nevainojami, iekārtu var lietot.

Rezultāts 3 / 3

Iekārtu ir iespējams pilnībā piespiest (piespiedējtapas atspere ir pilnībā saspiesta), taču, nospiežot aktivēšanas taustiņus, nav dzirdams klikšķis.

- ▶ Nododiet iekārtu **Hilti** servisā remonta veikšanai.

5.1.3 Elementu sloksnes ielāde



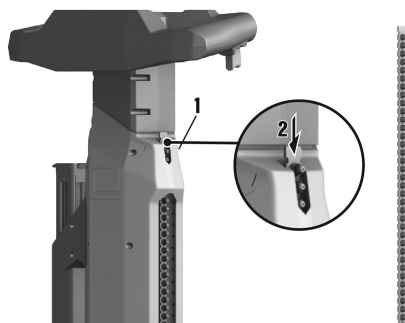
1. No augšpuses iebīdīet 4 elementu sloksnes magazīnā.

Materiāls

Stiprinājuma elementi
X-ENP 19

2. Piespiediet pēdējo elementu sloksni tā, lai būtu vienā līmenī ar magazīnu.

5.1.4 Kasetnes sloksnes ielāde



1. No augšpuses iebīdīet kasetnes sloksni kasetņu ievades kanālā.

Materiāls

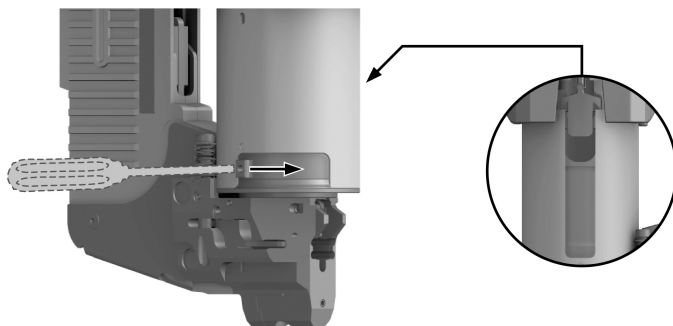
Kasetne 6.8/18 M40 sarkana, melna, zila (skat. stiprinājuma elementu lietošanas instrukcijā ietvertos ieteikumus par kasetnēm)

2. Iespiediet kasetnes sloksni kasetņu ievades kanālā, līdz tā atrodas vienā līmenī ar kasetņu ievades kanāla augšējo virsmu.

5.1.5 Grozāmās vadčaulas atvēršana



Gadījumā, ja montāžas iekārta iestrēgst, jūs varat piekļūt sprūdam, lai novērstu varbūtējo iestrēgšanas cēloni.

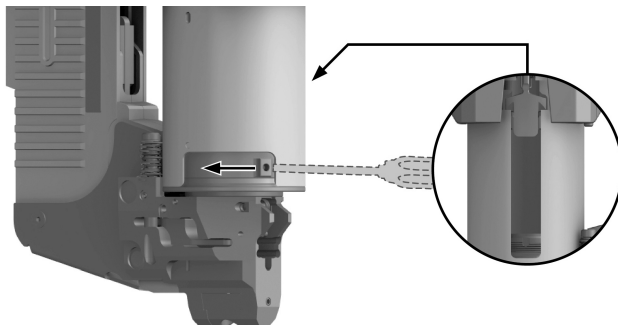


- Līdz galam pagrieziet vadčaulu. Ja nepieciešams, izmantojiet skrāpi vai kādu citu instrumentu.

5.1.6 Grozāmās vadčaulas aizvēršana



Ja grozāmā vadčaula nav aizvērta, montāžas iekārtu nav iespējams pilnībā piespiest pie virsmas, tādēļ tā nespēj darboties.



1. Pārbaudiet, vai ir aizvērtā sprauga iekārtas priekšpusē.
 - ▶ Sprauga nav pilnībā aizvērtā.
2. Līdz galam pagrieziet vadčaulu. Ja nepieciešams, izmantojiet skrāpi vai kādu citu instrumentu.

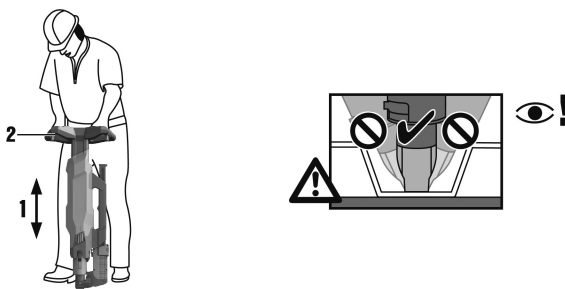
5.2 Apkalpošana

5.2.1 Stiprinājuma elementu iedzišana

IEVĒROT PIESARDZĪBU!

Traumu risks! Ja iekārtas ir ārkārtīgi karsta (skat. servisa indikāciju), karstuma iedarbība var izraisīt kasetnes aizdedzi, kā rezultātā iespējama šķembu lidošana.

- ▶ Pirms darba pārtraukumiem nekavējoties izņemiet kasetnes no iekārtas.
- ▶ Ja kasetnes nevar izņemt no iekārtas, novietojiet iekārtu un parūpējieties par to, lai līdz brīdim, kad temperatūras indikācijas rādītājs būs pārvietojies līdz galam pa kreisi, visas personas ievērotu vismaz 3 m drošības atstatumu līdz iekārtai. Nekavējoties sazinieties ar **Hilti** servisu.



1. Pilnībā un taisnā leņķī piespiediet iekārtu pie darba virsmas.
2. Nospiediet aktivēšanas taustiņus uz roktura.



Ja iedzišanu nav iespējams aktivēt, pārbaudiet, vai ir ielādēta kasetnes aptvere un magazinā atrodas pietiekams skaits stiprinājuma elementu.

Ja atlikušo stiprinājuma elementu skaits magazinā ir mazāks nekā 15, tie netiek pārvietoti uz priekšu. Šādā gadījumā vispirms ir jāievieto magazinā jauna elementu aptvere.

3. Novietojiet iekārtu nākamā stiprinājuma elementa iedzišanas vietā un atkārtojiet aprakstītās darbības. Ņemiet vērā arī displeja indikāciju. → Lappuse 7



Lai pareizi iestatītu iekārtas jaudu un nodrošinātu nevainojamu iedzišanas procesu, naglu izvirzījums jāpārbauda darba sākumā, uzreiz pēc pirmajām iedzišanas reizēm, kā arī pēc tam ar regulāriem intervāliem.

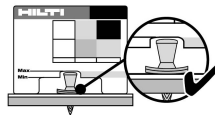
5.2.2 Naglu izvirzījuma pārbaude

1. Pārbaudiet naglu izvirzījumu ar kalibru.

Rezultāts 1 / 3

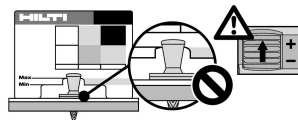
- Naglu izvirzījums ir uzdotajā diapazonā.

Iekārtas jauda ir iestatīta pareizi. Pārbaude ir pabeigta.



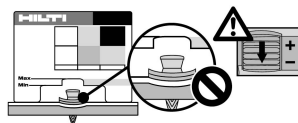
Rezultāts 2 / 3

- Naglu izvirzījums ir pārāk liels.
- ▶ Lai palielinātu jaudu, pagrieziet jaudas regulatoru pozīcijā, kas atbilst par vienu pakāpi augstākam iestatījumam.
- ▶ Ja jaudas regulators ir pagriezts līdz galējai augšējai pozīcijai, lietojiet iedzišanai spēcīgāka tipa kasetnes, ja tādas ir pieejamas.



Rezultāts 3 / 3

- Naglu izvirzījums ir nepietiekams.
- ▶ Lai samazinātu jaudu, pagrieziet jaudas regulatoru pozīcijā, kas atbilst par vienu pakāpi zemākam iestatījumam.
- ▶ Ja jaudas regulators ir pagriezts līdz galējai apakšējai pozīcijai, lietojiet iedzišanai vājāka tipa kasetnes, ja tādas ir pieejamas.

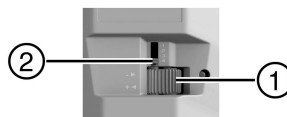


2. Iedzeniet nākamo elementu.

3. Atkārtojiet iepriekš minētās darbības, līdz ir sasniegts pareizs naglu izvirzījums.

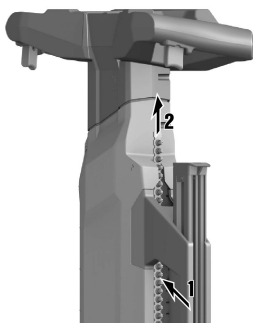
5.2.3 Jaudas iestatīšana

- ▶ Lai iestatītu nepieciešamo jaudu, pagrieziet jaudas regulatoru.
- ▶ Tiek parādīts aktuālais jaudas iestatījums.



- ① Grozāms jaudas regulators
- ② Iestatītās jaudas indikācija

5.2.4 Kasetnes izņemšana no iekārtas

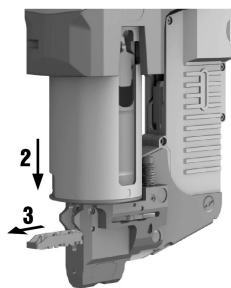
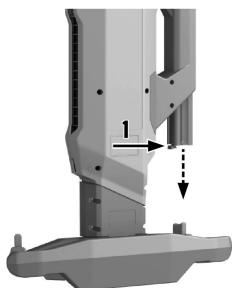


1. Pabīdīet kasetnes aptveri padeves virzienā tik tālu uz priekšu, cik vien iespējams.
2. Izvelciet kasetnes sloksni no kasetņu izvades atveres.

5.2.5 Stiprinājuma elementu izņemšana no iekārtas



Stiprinājuma elementi parasti var palikt iekārtā, un to izņemšana, piemēram, darba beigās, nav nepieciešama.



1. Pārlicinieties, ka iepriekš no iekārtas ir izņemtas kasetnes. → Lappuse 14
2. Novietojiet iekārtu uz roktura.
3. Nospiediet sarkano fiksatoru pie magazīnas ieejas un ļaujiet naglu aptverei izslīdēt no magazīnas.
4. Turot nospiestu atduri, izvelciet naglu aptveri no iekārtas.
 - Ja naglu aptvere nav izvirzīta no atbalsta plāksnes, veiciet turpmāk aprakstītās darbības.
5. Paceliet iekārtu lietošanas pozīcijā.
6. Nospiediet atduri.
7. Atkārtoti aktivējiet iekārtu, līdz naglu aptvere tiek izbīdīta no iekārtas.

6 Apkope un uzturēšana

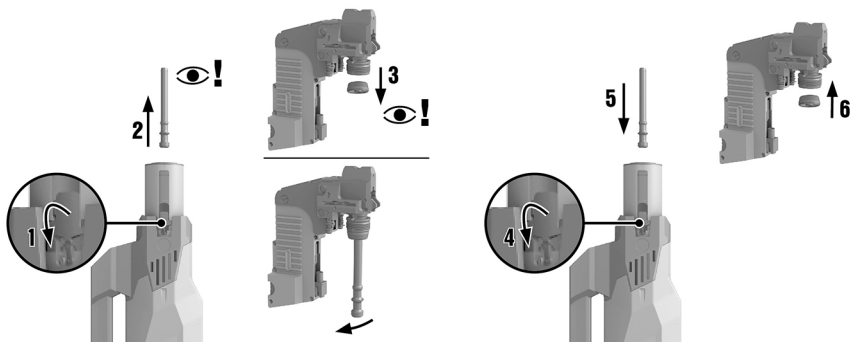
6.1 Virzuļa un virzuļa fiksatora pārbaude un, ja nepieciešams, nomaiņa



Kļūdaina iedzišana var izraisīt virzuļa iestrēgšanu virzuļa fiksatorā. Ja virzulis cieši iestrēgst virzuļa fiksatorā, tas nozīmē, ka abi šie komponenti savu laiku ir nokalpojuši. Šādā gadījumā atkārtota iedzišana vairs nav iespējama.

Virzuļa un virzuļa fiksatora pārbaudes jāveic ar regulāriem intervāliem, taču ne retāk kā vienu reizi dienā.

1. Demontējiet atbalsta plāksni. → Lappuse 15



2. Izvelciet kasetnes virzuli no virzuļa vadotnes.
3. Izvelciet virzuļa fiksatoru (ja nepieciešams, ar virzuļa palīdzību) no atbalsta plāksnes.
4. Pārbaudiet, vai virzulis un virzuļa fiksators nav bojāti. Pārbaudiet, vai virzulis nav saliekts, paripinot to pa gludu virsmu.



Nelietojiet nodilušus virzuļus un neveiciet ar virzuli nekādas manipulācijas.

Ņemiet vērā svarīgu iekārtas daļu nodiluma kritērijus, kas aprakstīti nodaļā "Apkope un uzturēšana".

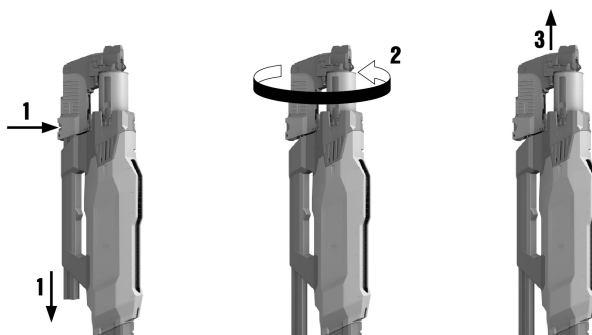
→ Lappuse 18

Rezultāts

Konstatējami bojājumi vai virzuļa saliekšanās un/vai iestrēgšanas virzuļa fiksatorā

- ▶ Nomainiet virzuli un virzuļa fiksatoru kā vienotu komplektu.
5. Pavelciet sprūdu un stingri turiet to. Iebīdiet virzuli, līdz virzuļa smaile vairs nav izvirzīta pāri iekārtas malai, un atlaidiet sprūdu.
 6. Ievietojiet virzuļa fiksatoru (ar gumiju uz priekšpusi) atbalsta plāksnē.
 7. Piemontējiet atbalsta plāksni. → Lappuse 16

6.2 Atbalsta plāksnes demontāža



BRĪDINĀJUMS!

Traumu risks! Iekārtā var notikt kasetnes aizdedze.

- ▶ Pirms veikt turpmāk aprakstītos darbus ar iekārtu, pārliecinieties, ka no iekārtas ir izņemtas visas kasetnes.

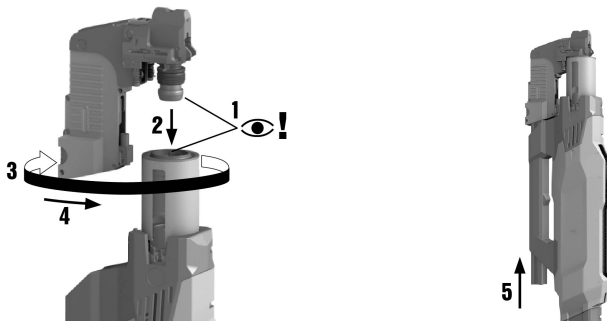
IEVĒROT PIESARDZĪBU!

Apdedzināšanās risks! Konstruktīvas daļas pēc iekārtas lietošanas var būt ļoti karstas.

- ▶ Ja nepieciešams veikt apkopes darbus, kamēr iekārta vēl nav pietiekami atdzisusi, obligāti valkājiet aizsargcimdus.

1. Novietojiet iekārtu uz roktura.
2. Nospiediet magazīnas atbloķēšanas pogu (sarkano taustiņu) pie magazīnas un ļaujiet magazīnai slīdēt uz leju.
3. Pagrieziet atbalsta plāksni pretēji pulksteņrādītāja kustības virzienam, līdz savienojums atbrīvojas.
4. Noceļiet atbalsta plāksni.

6.3 Atbalsta plāksnes montāža



1. Pārliecinieties, ka virzuļa fiksators ir pareizi ievietots atbalsta plāksnē un virzuļa vadotnes un virzuļa novietojums iekārtā ir pareizs.
2. Spiediet atbalsta plāksni pret vītņi.
3. Līdz galam pagrieziet atbalsta plāksni pulksteņrādītāja kustības virzienā.
4. Pagrieziet atbalsta plāksni atpakaļ līdz sākotnējai pozīcijai pāri magazīnai.
5. Pabīdīet magazīnu atpakaļ, līdz tā nofiksējas atbalsta plāksnē.

6.4 Montāžas iekārtas tīrīšana

BRĪDINĀJUMS!

Traumu risks! Iekārtā var notikt kasetnes aizdedze.

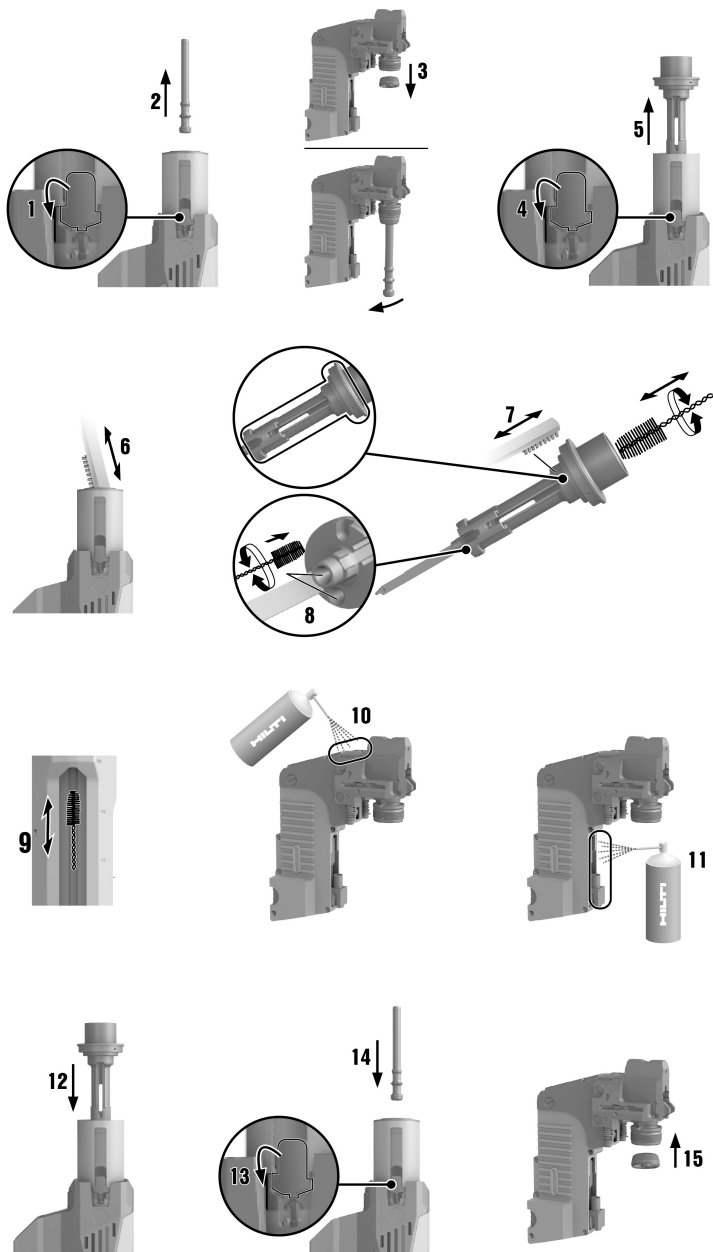
- Pirms veikt turpmāk aprakstītos darbus ar iekārtu, pārliecinieties, ka no iekārtas ir izņemtas visas kasetnes.

IEVĒROT PIESARDZĪBU!

Apdedzināšanās risks! Konstruktīvas daļas pēc iekārtas lietošanas var būt ļoti karstas.

- Ja nepieciešams veikt apkopes darbus, kamēr iekārta vēl nav pietiekami atdzisusi, obligāti valkājiet aizsargcimdus.

1. Demontējiet atbalsta plāksni. → Lappuse 15



2. Pavelciet sprūdu uz ārpusi un stingri turiet to. Izvelciet virzuli no virzuļa vadotnes un pēc tam atlaidiet sprūdu.
3. Izvelciet virzuļa fiksatoru no atbalsta plāksnes. Ja nepieciešams, ar sviras efekta palīdzību izvelciet virzuļa fiksatoru kopā ar virzuli no atbalsta plāksnes.

4. Pavelciet sprūdu uz ārpusi un stingri turiet to. Virzienā uz augšu izvelciet virzuli no virzuļa vadotnes un pēc tam atlaidiet sprūdu.
5. Izīriiet iekārtu no iekšpuses. Pēc tam novietojiet iekārtu otrādi un izdauziet to, lai no iekārtas izbirtu netīrumi.
6. Notīriet virzuļa vadotnes virsmas (skat. iezīmēto zonu) ar lielo virsti, kas pieejama kā papildaprīkojums.
7. Izmantojot mazo, apaļo birsti, notīriet kasetnes atbalsta virsmas un izīriiet blakus esošās horizontālās atveres, kas paredzētas regulēšanas tapai.
8. Izmantojot tievo, apaļo birsti, izīriiet kasetņu kanālu.
9. Ieeļļojiet naglu slokšņu vadotnes kustīgo elementu ar **Hilti** aerosolu.



Lietojot citas smērvielas, iespējams sabojāt gumijas daļas, jo īpaši virzuļa fiksatoru. Turklāt citas smērvielas var sajaukties ar iekārtā palikušajiem putekļiem un izraisīt nogulsņējumu veidošanos.

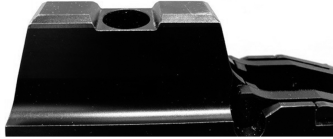

10. No augšpuses iebīdiēt virzuļa vadotni iekārtā, līdz sprūds nofiksējas.
11. Pavelciet sprūdu un stingri turiet to. Iebīdiēt virzuli, līdz virzuļa smaile vairs nav izvirzīta pāri iekārtas malai, un atlaidiet sprūdu.
12. Ievietojiet virzuļa fiksatoru (ar gumiju uz priekšpusi) atbalsta plāksnē.
13. Piemontējiet atbalsta plāksni. → Lappuse 16
14. Vismaz 1 sekundi turiet nospiestu atiestatīšanas taustiņu (Reset), lai atiestatītu skaitītāju, kas uzskaita iedzišanas reizes līdz nākamajai tīrīšanai.
15. Pārbaudiet, vai montāžas iekārta ir darba gatavībā. → Lappuse 9

6.5 Nodilumdaļu nomainas kritēriji

Virzuļa un virzuļa fiksatora nodiluma kritēriji

Stāvoklis	Piemēra attēls	Piezīme
Jaunā stāvoklī		
Nodilušā stāvoklī Virzulis un virzuļa fiksators vienmēr jāmaina kopā.		Pie virzuļa smailis ir redzami materiāla izlūzumi.
		Virzulis ir vismaz 3 mm dziļi izdedzējis virzuļa fiksatoru.

Izvides daļas nodiluma kritēriji

Stāvoklis	Piemēra attēls	Piezīme
Jaunā stāvoklī		
Nodilušā stāvoklī Nomaīņa Hilti servisā		Ir izlūzis materiāls.

7 Traucējumu diagnostika

7.1 Traucējumu novēršana aizdedzes kļūmes vai notikušas aizdedzes gadījumā

- ▶ Piespiediet iekārtu pie darba virsmas un aktivējiet iedzišanu.
 - ▶ Ir dzirdams klikšķis, taču kasetnes aizdedze nenotiek.
 - ▶ Noņemiet iekārtu no darba virsmas. Nevērsiet iekārtu pret sevi vai citiem cilvēkiem.
 - ▶ Ar roku pabīdiet kasetnes sloksni kasetnes pievades pusē par vienu pozīciju uz priekšu un ar roku pavelciet kasetnes sloksni kasetnes izvades atveres pusē par vienu pozīciju uz priekšu.
 - ▶ Izlietojiet atlikušās kasetnes sloksnes pozīcijas. izņemiet izlietoto kasetnes sloksni un utilizējiet to tā, lai nebūtu iespējama atkārtota vai nesankcionēta izmantošana.

7.2 Traucējumu novēršana iekārtas nobloķēšanās gadījumā

BRĪDINĀJUMS!

Eksplozijas risks! Nepareiza rīcība ar kasetnēm var izraisīt to aizdedzi.

- ▶ Nemēģiniet ar spēku izvilkēt kasetnes no montāžas iekārtas vai kasetnes lentes.

1. Vertikāli spiediet iekārtu pie izturīgas virsmas, nospiediet aktivēšanas taustiņus un ieklausieties radītajā troksnī.

Rezultāts 1 / 2

Notiek kasetnes aizdedze vai atskan labi sadzirdams klikšķis.

- ▶ Kasetņu atbalstā tagad nav aizdedzei gatavas kasetnes.
- ▶ Turpiniet traucējumu novēršanu ar nākamo darbību.

Rezultāts 2 / 2

Kasetnes aizdedze nenotiek, arī klikšķis nav dzirdams. Iespējams, ka iekārtā atrodas aizdedzei gatava kasetne, taču bojājuma tās dēļ aizdedze nenotika.

- ▶ **UZMANĪBU!** Pārliedzinieties, ka iekārtas izvades daļa nav pavērsta pret citām personām.
 - ▶ Nepakļaujiet iekārtu spēcīgiem triecieniem.
 - ▶ Turpiniet traucējumu novēršanu ar nākamo darbību.
2. Saspiediet iekārtu kopā par dažiem milimetriem un atveriet grozāmo vadčaulu → Lappuse 11.
 - ▶ Sprūds tagad ir pieejams un ļauj atvērt iekārtu.
 3. Pavelciet sprūdu uz ārpusi un stingri turiet to. Ja iekārta neatbīdās, mēģiniet to atvilkt, pieliekot parastu muskuļu spēku.
 - ▶ **UZMANĪBU!** Pārliedzinieties, ka iekārtas izvades daļa nav pavērsta pret citām personām.

Rezultāts 1 / 2

Iekārtu ir iespējams atvilkt.

- ▶ Turpiniet traucējumu novēršanu ar nākamo darbību.

Rezultāts 2 / 2

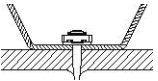
Iekārtu nav iespējams atvilkt.

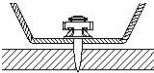

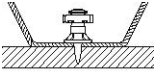
- ▶ Beidziet darbu un novietojiet iekārtu drošā vietā.
- ▶ Nodrošiniet iekārtu pret citu personu piekļuvi.
- ▶ Nekavējoties sazinieties ar **Hilti** servisu.

4. Izņemiet kasetnes no iekārtas. → Lappuse 14
5. Demontējiet atbalsta plāksni. → Lappuse 15
6. Pārbaudiet un, ja nepieciešams, nomainiet virzuli un virzuļa fiksatoru. → Lappuse 14
7. Veiciet montāžas iekārtas tīrīšanu. → Lappuse 16
8. Aizveriet grozāmo vadčaulu. → Lappuse 11

7.3 Traucējumu novēršana

Ja iekārtas darbībā radušies traucējumi, kas nav uzskaitīti šajā tabulā vai ko jums neizdodas novērst saviem spēkiem, lūdzu, meklējiet palīdzību mūsu **Hilti** servisā.

Traucējums	Iespējamais iemesls	Risinājums
Netiek pārvietota kasetne	Kasetnes sloksne ir bojāta	▶ Nomainiet kasetnes sloksni. Nemēģiniet izņemt kasetnes vai kasetnes sloksnes ar spēku.
	Iekārta ir bojāta	▶ Vērsieties Hilti servisā.
Nav iespējams izņemt kasetnes sloksni	Iekārta ir bojāta	▶ Vērsieties Hilti servisā.
Aizdedze nenotiek	Aizdedzes kļūme	▶ Novērsiet traucējumu. → Lappuse 19
	Kasetnes sloksne ir tukša	▶ Izņemiet kasetni aptverī no iekārtas. ▶ Ievietojiet jaunu kasetnes sloksni.
	Iekārtā ir mazāk nekā 15 elementu	▶ Ielādējiet jaunas elementu sloksnes.
	Iekārta nav pietiekami spēcīgi piespiesta pie virsmas.	▶ Piespiediet iekārtu vēlreiz un pēc tam aktivējiet iedzišanu.
	Traucēta elementu kustība	▶ Pārbaudiet elementu sloksņu kustīgumu. ▶ Izņemiet bojāto elementu sloksni vai elementu sloksni ar bojātiem elementiem.
	Iekārta ir pārāk netīra	▶ Veiciet iekārtas tīrīšanu.
	Nepiemērotas kasetnes	▶ Vērsieties Hilti servisā. ▶ Nemēģiniet izņemt kasetnes vai kasetnes sloksnes ar spēku.
	Iekārta ir bojāta	▶ Vērsieties Hilti servisā.
 Nepietiekams naglas izvīzījums	Elements iedziņš blakus balstam	▶ Atzīmējiet balsta novietojumu un atkārtojiet iedzišanu.
	Pārāk liela jauda	▶ Samaziniet jaudu (jaudas iestatījumu) vai izmantojiet kasetnes ar mazāku enerģiju, ja tādas ir pieejamas.
	Virzulis ir nodilis	▶ Vienlaikus nomainiet virzuli un virzuļa fiksatoru.
	Tiek lietots nepareizs virzulis	▶ Nodrošiniet pareizu virzuļa un stiprinājuma elementa kombināciju.

Traucējums	Iespējamais iemesls	Risinājums
 Skārds novietots atstātus no profila.	Skārds novietots atstātus no profila	<ul style="list-style-type: none"> ▶ Nepieļaujiet atstarpes veidošanos starp profilu un balstu vai nofiksējiet balstu pareizā pusē.
 Skārds ir deformējies	Nav balsta kā pamatvirsmas	<ul style="list-style-type: none"> ▶ Pirms veikt iedzišanu, atzīmējiet pareizo balsta vietu.
 Pārāk liels naglas izvīzījums	Elements atrodas pārāk tuvu balsta malai	<ul style="list-style-type: none"> ▶ Atzīmējiet balsta novietojumu un atkārtojiet iedzišanu.
	Nepietiekama jauda	<ul style="list-style-type: none"> ▶ Palieliniet jaudu (jaudas iestatījumu) vai izmantojiet kasetnes ar lielāku enerģiju, ja tādas ir pieejamas.
	Iekārta ir pārāk netīra	<ul style="list-style-type: none"> ▶ Veiciet iekārtas tīrīšanu.
	Virzulis ir salūzis	<ul style="list-style-type: none"> ▶ Vienlaikus nomainiet virzuli un virzuļa fiksatoru.
	Iekārta ir bojāta	<ul style="list-style-type: none"> ▶ Vērsieties Hilti servisā.
Cirpes izraisīti stiprinājuma elementa lūzumi	Elements ir nostiprināts uz balsta pārejas	<ul style="list-style-type: none"> ▶ Atzīmējiet balsta pārejas novietojumu un veiciet atkārtotu iedzišanu blakus.
	Palielināts pamatvirsmas biezums un/vai pamatvirsmas stiprība	<ul style="list-style-type: none"> ▶ Palieliniet jaudu (jaudas iestatījumu) vai izmantojiet kasetnes ar lielāku enerģiju, ja tādas ir pieejamas. ▶ Ja stiprinājuma elementu arī ar pilnu jaudu nav iespējams iedzīt pareizi, attiecīgais lietojums ir nepiemērots. Vērsieties Hilti servisā.
Iekārta neatbīdās	Virzulis iestrēgst virzuļa fiksatorā	<ul style="list-style-type: none"> ▶ Pagrieziet grozāmo vadčaulu un vienlaikus nomainiet virzuli un virzuļa fiksatoru. → Lappuse 14
	Iekārta ir pārāk netīra	<ul style="list-style-type: none"> ▶ Veiciet iekārtas tīrīšanu.
	Virzuļa vadotne ir pārāk netīra	<ul style="list-style-type: none"> ▶ Ja nepieciešams, pagrieziet grozāmo vadčaulu, demontējiet atbalsta plāksni → Lappuse 15 un iztīriet virzuļa vadotni → Lappuse 16.
Elements nav iedzīts	Nav iemontēts virzulis	<ul style="list-style-type: none"> ▶ Ievietojiet virzuli iekārtā.
	Virzulis ir salūzis	<ul style="list-style-type: none"> ▶ Vienlaikus nomainiet virzuli un virzuļa fiksatoru.
	Tapu vadotne pārāk netīra	<ul style="list-style-type: none"> ▶ Notīriet atbalsta plāksni un tai pievienotās daļas ar šim nolūkam paredzētajām birstēm.
	Elementi ir iestrēguši tapu vadotnē	<ul style="list-style-type: none"> ▶ Vispirms izņemiet kasetnes sloksni un pēc tam izņemiet iestrēgušo elementu. ▶ Novērsiet cirpes izraisītus stiprinājuma elementu lūzumus. Izvairieties no iedzišanas blakus balstam vai turpmāk labāk iezīmējiet to novietojumu.

Traucējums	Iespējamais iemesls	Risinājums
Atbalsta plāksni nav iespējams pilnībā uzskrūvēt.	Virzuļa fiksators ievietots otrādi	▶ Noskrūvējiet atbalsta plāksni, ievietojiet virzuļa fiksatoru pareizi un uzskrūvējiet atbalsta plāksni atpakaļ vietā → Lappuse 15.
	Netīra virzuļa vadotne aiz savienojuma vītnes	▶ Iztīriet virzuļa vadotni ▶ Ieļļojiet savienojuma vītņi.
Iekārtu nav iespējams pilnībā piespiest	Nav kārtīgi aizvērtā grozāmā vadčaula	▶ Aizveriet grozāmo vadčaulu. → Lappuse 11
	Naglu detektoru ir bloķēts	▶ Notīriet atbalsta plāksni un izņemiet visus svešķermeņus. Raugieties, lai būtu nodrošināta pietiekama elementu sloksnes vadotnes eļļošana ar Hilti aerosolu.
	Naglu detektora daļa salūzusi	▶ Veicot iekārtas darba gatavības pārbaudi, pārbaudiet, vai naglu detektors darbojas nevainojami → Lappuse 9.
	Iekārtā nav ielādēti stiprinājuma elementi	▶ Ielādējiet stiprinājuma elementus iekārtā.

8 Nokalpojušo iekārtu utilizācija

Hilti iekārtu izgatavošanā tiek izmantoti galvenokārt otrreiz pārstrādājami materiāli. Priekšnosacījums otrreizējai pārstrādei ir atbilstoša materiālu šķirošana. Daudzās valstīs **Hilti** pieņem nolietotās iekārtas otrreizējai pārstrādei. Lai saņemtu vairāk informācijas, vērsieties **Hilti** servisā vai pie sava pārdošanas konsultanta.

9 Ražotāja garantija

▶ Ar jautājumiem par garantijas nosacījumiem, lūdzu, vērsieties pie vietējā **Hilti** partnera.

10 Papildinformācija

Papildinformācija par lietošanu, tehniku, vides aizsardzību un materiālu otrreizējo pārstrādi ir pieejama, izmantojot šādu saiti: qr.hilti.com/manual?id=2241307

Šī saite QR koda veidā ir iekļauta arī dokumentācijas beigās.



Hilti Corporation
Feldkircherstraße 100
9494 Schaan | Liechtenstein

DX 9-ENP (01)

[2018]

2006/42/EC

EN ISO 12100

2014/53/EU

EN 15895

2011/65/EU

EN 300 328 V2.1.1

EN 301 489-1 V2.2.0

EN 301 489-17 V3.1.1

EN 62368-1:2014

Schaan, 02/2019

Mario Grazioli

Head of Quality Management

Business Area Direct Fastening

Dr. Lars Taenzer

Head of BU Direct Fastening

Business Unit Direct Fastening





Hilti Corporation
LI-9494 Schaan
Tel.:+423 234 21 11
Fax:+423 234 29 65
www.hilti.group

