



DX 9-ENP

Lietuvių

DX 9-ENP

Originali naudojimo instrukcija

Originali naudojimo instrukcija

1 Dokumentų duomenys

1.1 Apie šią instrukciją

- Prieš pradėdami eksploatuoti, perskaitykite šią instrukciją. Tai yra saugaus darbo ir patikimo naudojimo sąlyga.
- Laikykitės šioje instrukcijoje ir ant prietaiso pateiktų saugos nurodymų ir įspėjimų.
- Šią naudojimo instrukciją visada laikykite kartu su prietaisu, prietaisą kitiems asmenims perduokite tik kartu su šia instrukcija.

1.2 Ženklų paaiškinimas

1.2.1 Įspėjantieji nurodymai

Įspėjantieji nurodymai įspėja apie pavojus, gresiančius eksploatuojant prietaisą. Naudojami tokie signaliniai žodžiai:

PAVOJUS

PAVOJUS !

- ▶ Šis žodis vartojamas norint įspėti apie tiesiogiai gresiantį pavojų, kurio pasekmės yra sunkūs kūno sužalojimai arba žūtis.

ISPĖJIMAS

ISPĖJIMAS !

- ▶ Šis žodis vartojamas norint įspėti apie galimai gresiantį pavojų, kurio pasekmės gali būti sunkūs kūno sužalojimai arba žūtis.





ATSARGIAI

ATSARGIAI !

- ▶ Šis žodis vartojamas potencialiai pavojingai situacijai žymėti, kai yra kūno sužalojimo arba materialinių nuostolių grėsmė.


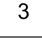


1.2.2 Instrukcijoje naudojami simboliai

Šioje instrukcijoje naudojami tokie simboliai:

	Prieš naudojant, perskaityti instrukciją
	Naudojimo nurodymai ir kita naudinga informacija
	Rodo, kad juo paženklintą medžiagą galima perdirbti
	Elektrinių prietaisų ir akumuliatorių nemesti į buitinius šiukšlynus

1.2.3 Iliustracijose naudojami simboliai

Iliustracijose naudojami šie simboliai:

	Šis skaitmenys nurodo atitinkamą iliustraciją šios instrukcijos pradžioje
	Numeravimas nurodo darbinių veiksmų eiliškumą paveikslėlyje ir gali skirtis nuo tekste pateikto darbinių veiksmų numeravimo
	Pozicijų numeriai naudojami paveikslėlyje Apžvalga – jie nurodo skyrelyje Prietaiso vaizdas esančių paaiškinimų numerius
	Šiuo ženklu siekiama atkreipti ypatingą dėmesį į naudojamą šiuo prietaisu.

1.3 Specifiniai prietaiso simboliai

1.3.1 Simboliai ant prietaiso

Ant prietaiso naudojami tokie simboliai:



Atsargiai – karšti paviršiai

1.3.2 Įpareigojamieji ženklai

Ant prietaiso naudojami šie įpareigojamieji ženklai:



Dirbant mūvėti apsaugines pirštines



Bendrasis privalomojo veiksmo ženklas



Būtina skaityti naudojimo instrukciją



Būtina dėvėti apsauginį šalmą



Būtina naudoti apsauginius akinius



Būtina naudoti klausos apsaugines priemones

1.4 Atitikties deklaracija

Prisiimdami visą atsakomybę pareiškiame, kad čia aprašytas prietaisas atitinka galiojančias direktyvas ir normas. Atitikties deklaracijos kopiją rasite šios instrukcijos gale.

Techninė dokumentacija saugoma čia:

Hilti Entwicklungsgesellschaft mbH | Zulassung Geräte | Hiltistraße 6 | 86916 Kaufering, DE

1.5 Informacija apie prietaisą

HILTI prietaisai yra skirti profesionalams, todėl juos naudoti, techniškai prižiūrėti ir remontuoti leidžiama tik įgaliotiems, instrukuotiems darbuotojams. Šie darbuotojai turi būti supažindinti su visais galimais pavojais. Neapmokytų darbuotojų, netinkamai arba ne pagal paskirtį naudojamų prietaisų ir jo reikmenų gali kelti pavojų.

Tipas ir serijos numeris yra nurodyti firminėje duomenų lentelėje.

- Serijos numerį perkeltkite į toliau nurodytą lentelę. Kreipdamiesi su prietaisu susijusiais klausimais į mūsų atstovybę ar techninės priežiūros centrą, visada nurodykite šiuos prietaiso duomenis.

Prietaiso duomenys

Vinių kalimo prietaisas	DX 9-ENP
Karta	01
Serijos Nr.	

2 Sauga

2.1 Saugos nurodymai

Šioje dokumentacijoje yra svarbių nurodymų, kaip saugiai ir tinkamai naudoti vinių kalimo prietaisą. Esamų liekamųjų pavojų išvengsite praktiškai įgyvendindami ir laikydamiesi saugos nurodymų, pateiktų šioje dokumentacijoje ir ant prietaiso.

2.1.1 Pagrindiniai saugos nurodymai

Šalia saugos nurodymų, pateiktų atskiruose šios naudojimo instrukcijos skyriuose, būtina visada griežtai laikytis ir šių taisyklių.

Šovinių naudojimas

Hilti įrankiuose naudojant prastos kokybės šovinius, gali susidaryti nesudegusio parako apnašų, kurios gali netikėtai sprogti ir sunkiai sužaloti naudotoją bei kitus netoliese esančius asmenis. Tokie šoviniai privalo turėti

patvirtinimą, kad gamintojas patikrino jų atitiktį ES standartui EN 16264 ir turi būti paženklinti CE atitikties ženklu.

- ▶ Naudokite tik **Hilti** arba analogiškos kokybės šovinius, kuriuos leidžiama naudoti šiam prietaisui.

Reikalavimai naudotojui

Prietaisas skirtas naudoti profesionalams.

Prietaisą gali naudoti, atlikti techninę priežiūrą ir prižiūrėti tik įgalioti, instruktuoti darbuotojai, kurie turi būti specialiai instruktuoti apie galimus pavojus.

- ▶ Prietaisą naudokite tik tada, kai **Hilti** specialistas jus pamokė, kaip reikia saugiai naudoti.

Žmonių sauga

- ▶ Prietaisą draudžiama keisti ar kitaip juo manipuliuoti.
- ▶ Naudokite tinkamą prietaisą. Nenaudokite prietaiso darbams, kuriems jis nenumatytas, naudokite jį tik pagal paskirtį ir tada, kai jis yra techniškai tvarkingas.
- ▶ Dirbdami su prietaisu būkite atidūs, sutelkite dėmesį į darbą ir vadovaukitės sveika nuovoka. Kai esate išsiblaškę, prietaiso nenaudokite.
- ▶ Norėdami išvengti pavojaus susižaloti, naudokite tik originalius **Hilti** priedus ir atsargines dalis arba tokios pat kokybės gaminius.
- ▶ Naudokite tik tokius tvirtinimo elementus, kurie skirti ir leidžiami naudoti su šiuo prietaisu.
- ▶ Laikykitės naudojimo instrukcijoje pateiktų nurodymų dėl prietaiso eksploatacijos, techninės priežiūros ir einamojo remonto.
- ▶ Draudžiama prietaisą nukreipti į save ar į kitą asmenį.
- ▶ Nespauskite prietaiso prie savo rankos ar kitos kūno dalies (ar kito asmens kūno dalies).
- ▶ Elementus prispauskite tik prie pagrindo iš statybinio plieno. Nebandykite kalti elementų į kitus pagrindus arba į grūdintą ar trapų plieną, ketų ar spyruoklinį plieną.
- ▶ Nuleistuką spauskite tik tuomet, kai prietaisas turi kontaktą su pagrindo medžiaga ir yra visiškai prispaustas.
- ▶ Kalimo metu kalimo prietaisą visada laikykite statmenai tvirtinimo paviršiui, kad tvirtinimo elementui nepavyktų nukrypti nuo pagrindo medžiagos.
- ▶ Niekada nebandykite tvirtinimo elemento įkalti antruoju kalimu, nes dėl to elementas gali sulūžti.
- ▶ Prižiūrėkite rankenas, kad jos būtų sausos, švarios ir netepaluotos.
- ▶ Niekada nebandykite išimti elementų ar šovinių juostos iš prietaiso naudodami jėgą.
- ▶ Prieš atlikdami valymo, techninės priežiūros ir einamojo remonto darbus visada išimkite šovinius.
- ▶ Niekada nepalikite prietaiso be priežiūros.
- ▶ Naudojant atvejais, kurių metu gali susidaryti skeveldrų, visada naudokite apsaugą nuo skeveldrų.
- ▶ Nenaudojamus prietaisus laikykite ištuštintus (nedelsiant pašalinus šovinių juostas) sausoje, rakinamoje ir vaikams neprieinamoje vietoje.
- ▶ Niekada nespauskite prietaiso, kai valdomas spragtukas, kadangi dėl to gali būti sužeistos naudotojo rankos.
- ▶ Atsargiai išimkite šovinių juostas iš prietaiso. Nebandykite išimti šovinių iš dėtuvės juostos ar iš prietaiso naudodami jėgą.
- ▶ Neardykite prietaiso, kai jis yra karštas, arba jei tai yra neišvengiama, mūvėkite apsaugines pirštines.
- ▶ Nepanaudotus šovinius laikykite sausoje, aukščiau pakeltoje arba rakinamoje, vaikams nepasiekiamoje vietoje.
- ▶ Visada padėkite ant lygių, plokščių ir laisvų paviršių, kuriuos visiškai išlaiko pagrindas.
- ▶ Laikykitės reikalingų atstumų iki krašto ir tarp ašių.
- ▶ Nenaudokite prietaiso, jeigu jo detalės yra apgadintos arba netinkamai veikia valdymo elementai. Prietaisą pristatykite remontuoti į **Hilti** techninės priežiūros centrą.

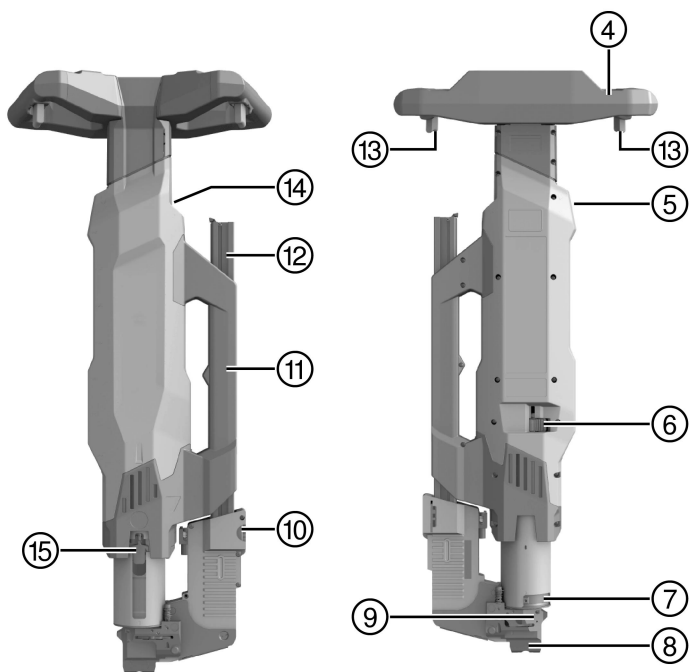
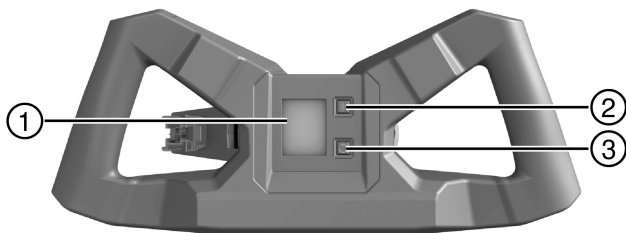
Sauga darbo vietoje

- ▶ Užtikrinkite, kad darbo zona būtų gerai apšviesta.
- ▶ Jūsų darbo zona turi būti tvarkinga. Iš darbo aplinkos pašalinkite visus daiktus, dėl kurių galėtumėte susižaloti.
- ▶ Avėkite neslystantį apavą.
- ▶ Naudojant prietaisą, naudotojas ir netoliese esantys asmenys turi dėvėti tinkamus apsauginius akinius, apsauginį šalmą, klausos apsaugos priemones ir mūvėti apsaugines pirštines.
- ▶ Kai nenaudojate, prietaisą ir šovinius laikykite užrakintus ir visada vaikams nepasiekiamoje vietoje.
- ▶ Dirbdami neleiskite vaikams ir kitiems asmenims būti Jūsų darbo vietoje.
- ▶ Venkite nepatogių kūno padėčių. Dirbdami stovėkite tvirtai ir visada išlaikykite kūno pusiausvyrą.

- ▶ Kai dirbdami prietaisą laikote rankose, jos turi būti sulenktos (neištiesos). Jei pajuntate skausmą ar blogai jaučiatės, baikite naudotis prietaisu.
- ▶ Prieš įkaldami elementus įsitikinkite, kad nieko nėra tvirtinamo skardos lakšto užpakalinėje pusėje.
- ▶ Įvertinkite aplinkos įtaką. Nenaudokite prietaiso ten, kur yra gaisro ar sprogimo pavojus.

3 Aprašymas

3.1 Prietaiso vaizdas



- | | |
|----------------------------------|--------------------------------|
| ① Ekranas | ⑨ Atraminė plokštelė |
| ② Bluetooth mygtukas | ⑩ Dėtuvės atblokavimo mygtukas |
| ③ „Reset“ mygtukas | ⑪ Nešimo rankena |
| ④ Rankena | ⑫ Dėtuvė |
| ⑤ Šovinių įleidimo kanalas | ⑬ Paleidimo mygtukas |
| ⑥ Galios reguliavimo ratukas | ⑭ Šovinių išleidimo anga |
| ⑦ Sukamoji įvorė | ⑮ Spragtukas |
| ⑧ Žiočių dalis (galima pakeisti) | |

3.2 Naudojimas pagal paskirtį

Aprašytasis prietaisas yra vinių kalimo prietaisas, skirtas specialiems tvirtinimo elementams įkalti į plieną, siekiant pritvirtinti trapecinio profilio skardos lakštus prie plieninių sijų.

3.3 „Bluetooth“®

„Bluetooth“® žodinis prekės ženklas, o taip pat ir paveikslėliai (logotipai) yra „Bluetooth SIG, Inc.“ registruoti prekių ženklai. Žodinius prekės ženklus / paveikslėlius **Hilti** akcinė bendrovė naudoja tik pagal licenciją.

3.3.1 Naudojimas pagal paskirtį

Šis gaminys yra su „Bluetooth“® „Low Energy“ moduliu, su kuriuo galima tikrinti prietaiso būseną bei perkelti nustatymus ir duomenis, naudojantis „Bluetooth“® ryšio technologija, belaidžiu duomenų perdavimu, kurio metu du gaminiai, galintys veikti „Bluetooth“ ryšiu ir esantys nedideliu atstumu vienas nuo kito, gali komunicuoti tarpusavyje. Šis gaminys yra sukurtas, siekiant padaryti galimą komunikaciją ir duomenų perdavimą mobiliaisiais telefonais ir **Hilti** tinklų sienutėms. Prietaisas gali siųsti duomenis, pvz., galinio prietaiso, su kuriuo sukūrė ryšį, buvimą vietą, veikimo laiką, bendrą naudojimų skaičių, naudojimų skaičių per tam tikrą intervalą ir laiko atspaudą. Informaciją apie jungiamumo funkcijas gausite atitinkamoje **Hilti** programėlėje arba naudojamo prietaiso naudojimo instrukcijoje.

3.3.2 Duomenų perdavimas „Bluetooth“® ryšiu

Siuntimo intervalas gali skirtis, priklausomai nuo turimo prietaiso energijos šaltinio. Veikimo nuotolis, priklausomai nuo išorinių sąlygų, taip pat ir nuo naudojamo imtuvo, gali labai skirtis. Uždarose patalpose ir dėl metalinių barjerų (pvz., sienų, lentynų, lagaminų ir kt.) „Bluetooth“® veikimo nuotolis gali labai sumažėti. Atsižvelgiant į aplinką, kol prietaisas bus atpažintas, gali prireikti kelių siuntimo intervalų.

Jei prietaisas neatpažįstamas, patikrinkite šiuos punktus:

Gal per didelis atstumas iki mobiliojo galinio prietaiso?

→ Sumažinkite atstumą tarp mobiliojo galinio prietaiso ir prietaiso.

3.3.3 Programėlės įdiegimas ir pritaikymas

Norėdami naudotis jungiamumo funkcijomis, pirmiau turite įdiegti atitinkamą **Hilti** programėlę.

(1.) Iš atitinkamos programėlių parduotuvės („Apple App Store“, „Google Play Store“) atsisiųskite programėlę.



Atitinkamoje programėlių parduotuvėje būtina turėti naudotojo paskyrą.

(2.) Po to, kai pirmą kartą paleidžiate programėlę, prisijunkite su savo paskyra arba prisiregistruokite.

(3.) Jūsų mobiliojo galinio prietaiso ekrane bus parodyti visi kiti žingsniai, kaip prietaisą sujungti su mobiliuoju galiniu prietaisu.



Pirmausia peržiūrėkite visą programėlės mokomąją medžiagą. Tada įgysite aiškesnį suvokimą apie prijungimo operaciją ir jungiamumo funkcijų naudojimą.

3.4 Netinkamas naudojimas

Vinių kalimo prietaisą draudžiama naudoti degioje arba sprogioje aplinkoje.

Vinių kalimo prietaisą draudžiama naudoti su kitais, ne vinių kalimo prietaisui skirtais šovinių ir tvirtinimo elementais.

Tvirtinimo elementus galima kalti tik į statybinį plieną, ypač negalima kalti į grūdintą plieną, trapų plieną, ketų ir spyruoklinį plieną.

3.5 Saugos įtaisai

Vinių kalimo prietaisais turi 5 tipų apsaugas prietaiso naudotojo ir jo darbo aplinkos saugumui.

Stūmoklio principas

Užtaiso energija perduodama į stūmoklį, kurio pagreitinta masė stumia vinį į pagrindą.

Dėl naudojamo stūmoklio principo prietaisais priskiriamas „Low Velocity Tool“ klasei. Maždaug 95 % kinetinės energijos sukaupta stūmoklyje. Kadangi įkalimo proceso pabaigoje stūmoklis bet kurio atveju prietaise yra stabdomas, perteklinė energija lieka prietaise. Taip, tinkamai naudojant, pavojingi peršovimai kiaurai su didesniu kaip 100 m/s elemento išėjimo greičiu praktiškai negalimi.

Apsauga nuo kritimo

Apsauga nuo kritimo techniškai realizuota padėjimo mechanizmą susiejant su spaudimo eiga.

Gaiduko nuspaudimo apsauga

Gaiduko apsauga užtikrina, kad vien tik nuspaudus gaiduką, įkalimo procesas neprasisdės. Įkalimo procesas gali prasidėti tik tada, kai prietaisais yra prispaustas prie kieto pagrindo.

Spaudimo jėgos apsauga

Kad spaudimo jėgos apsauga būtų panaikinta, reikalinga ne mažesnė kaip 250 N spaudimo jėga, todėl įkalimo procesas gali vykti tik tada, kai prietaisais yra visiškai prispaustas.

Paleidimo apsauga

Prietaise įrengta paleidimo apsauga. Tai reiškia, kad paspaudus gaiduką ir po to prispaudus prietaisą prie pagrindo, įkalimo procesas nebus paleistas. Prietaisais gali būti paleistas tik tada, kai jis pirma visiškai prispaudžiamas prie tvirto pagrindo, ir tik paskui paspaudžiamas gaidukas.

3.6 Techninės priežiūros rodmuo

Rankenoje integruotą techninės priežiūros rodmenį sudaro ekranas bei „Bluetooth“ ir „Reset“ mygtukai.

Ekране rodoma vinių kalimo prietaiso temperatūra, kad pritaikant darbinį greitį būtų galima išvengti problemų dėl perkaitimo.

Techninės priežiūros rodmenyje skaičiuojami įkalimai ir, pasiekus ribines vertes, rodoma, kad prietaisą būtina valyti ir atlikti jo techninę priežiūrą.

Per „Bluetooth“ ryšį techninės priežiūros rodmenyje įrašytus įkalimų bei kitus duomenis (pvz., prietaiso serijos numerį, atliktų įkalimų skaičių arba paskutinės prietaiso techninės apžiūros datą ir t. t.) galima nuskaityti mobiliąja programėle **Hilti Connect**.

Po atlikto valymo paspaudus „Reset“ mygtuką, įkalimų skaitiklis paleidžiamas iš naujo iki kito atliktino valymo.

Techninės priežiūros rodmenį bei vidinį įkalimų skaitiklį iš naujo paleidžia **Hilti** techninės priežiūros centras iki kitos atliktinos techninės priežiūros po sėkmingos prietaiso techninės priežiūros.

Mobiliąja programėle galima įjungti demonstracinį režimą, kuriuo per 48 įkalimus naudotojui pademonstruojami įvairūs techninės priežiūros sąsajos pranešimai, iki atliktinos techninės priežiūros.

Mobiliąja programėle galima išjungti demonstracinį režimą. Demonstracinis režimas automatiškai vėl išjungiamas po 15 minučių.



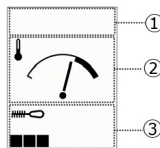
Veikiant demonstraciniu režimu, rodmuo neatitinka faktinės prietaiso būklės.

Įkalimai registruojami netgi demonstraciniu režimu, taigi skaitiklio rodmens visada atitinka faktines vertes.

3.7 Ekranas rodmens

Techninės priežiūros rodmens ekranas

- ① Viršutinė sritis
- ② Vidurinė sritis
- ③ Apatinė sritis



Rodmenys viršutinėje ekrano dalyje

Simbolis	Paaiškinimas
	„Bluetooth“ simbolis rodomas, kai „Bluetooth“ yra įjungtas.

Simbolis	Paaiškinimas
	Veržliarakčio simbolis pasirodo, kai reikia atlikti techninę priežiūrą. Vinių kalimo prietaiso techninę priežiūrą turi atlikti Hilti techninės priežiūros centre.

Rodmenys vidurinėje ekrano dalyje

ĮSPĖJIMAS

Sužalojimo pavojus dėl savaiminio užsidegimo, esant aukštai temperatūrai! Dėl savaiminio šovinių užsidegimo į visas šalis lekiančios skeveldros gali mirtinai arba sunkiai sužaloti.



- ▶ Atkreipkite dėmesį į rodmenis ekrane ir laikykitės jiems priklausančio paaiškinimo naudojimo instrukcijoje.
- ▶ Nutraukę darbą iš karto išimkite šovinius iš prietaiso.
- ▶ Jei šovinių nepavyksta išimti iš prietaiso, padėkite prietaisą ir pasirūpinkite, kad visi asmenys laikytųsi saugaus 3 m atstumo iki prietaiso, kol temperatūros rodmens rodyklė bus visiškai kairėje pusėje. Nedelsdami susisiekite su **Hilti** techninės priežiūros centru.

Prietaiso temperatūra

Rodmuo	Paaiškinimas
<p>Normali</p>	<p>Vidurinėje srityje rodoma prietaiso temperatūra. Prietaiso temperatūra čia yra normalios temperatūros srityje.</p>
<p>Aukšta</p>	<p>Prietaiso temperatūra yra aukšta. Pavojus dėl savaiminio užsidegimo! Sumažinkite kalimo dažnį, kad temperatūra vėl galėtų grįžti į normalios temperatūros sritį.</p>
<p>Per aukšta</p>	<p>Prietaiso temperatūra yra labai aukšta. Pavojus dėl savaiminio užsidegimo! Įspėjamasis ženklas nurodo, kad šoviniai gali užsidegti anksčiau laiko, o elementų juostos gali išsilydyti, jei šovinių ar elementų juostos yra prietaise.</p> <ul style="list-style-type: none"> • Nutraukite darbą su prietaisu. Darbą vėl tęskite tik tada, kai prietaiso temperatūra yra normalios temperatūros srityje.

Rodmenys apatinėje ekrano dalyje

Rodmuo	Paaiškinimas
	<p>Kairės pusės apatiniame krašte juostiniu indikatoriumi iš 1–7 segmentų rodomas skaitiklio rodmuo iki kito atliktino prietaiso valymo. Taigi artimiausiu metu valyti nereikia.</p>
	<p>Rodomi 7 segmentai reiškia, kad reikės valyti artimiausiu metu.</p>
	<p>Pasiektas maksimalus kalimų skaičius, prietaisą reikia valyti.</p>

Rodmuo	Paaiškinimas
 	<p>Juodas kvadratas dešinės pusės apatiniame krašte rodo, kad yra įjungtas demonstracinis režimas. Šiuo atveju rodmuo nerodo faktinės prietaiso būklės.</p> <p>Mobiliąja programėle Hilti Connect galima išjungti demonstracinį režimą. Demonstracinis režimas automatiškai išjungiamas po 15 minučių.</p>

3.8 Tiekiamas komplektas

Vinių kalimo prietaisas, lagaminas, valymo rinkinys, grandiklis, stumtuvas, **Hilti** aerozolinė alyva, naudojimo instrukcija.

Daugiau Jūsų turimam prietaisui skirtų sisteminių reikmenų rasite savo **Hilti Store** arba tinklalapyje www.hilti.group

4 Techniniai duomenys

4.1 Prietaiso duomenys

	DX 9-ENP
Svoris pagal „EPTA-Procedure 01“	12,5 kg
Matmenys (l × P × A)	985 mm × 365 mm × 175 mm
Dėtuvės talpa	40 vinių / 40 šovinių
Naudojami šoviniai	6,8/18 M40 raudoni, juodi, mėlyni
Naudojami tvirtinimo elementai	X-ENP 19
Kalimo dažnis	1 200 aps./val.
Plieninio pagrindo storis	≥ 6 mm
Spaudimo eiga	89 mm
Spaudimo jėga	≥ 250 N ir < 330 N
Naudojimo temperatūra (aplinkos temperatūra)	-15 °C ... 50 °C

4.2 Informacija apie triukšmą

Nurodytosios garso vertės buvo nustatytos, esant toliau išvardytoms tipinėms sąlygoms.

Garso matavimo verčių tipinės sąlygos

Viniakalė	DX 9-ENP
Modelis	Serija
Kalibras	6,8/18 juoda
Galios nustatymas	4
Naudojimas	Tvirtinimas prie plieninės plokštės (kietumas pagal Brinelį 610 N/mm ²) su X-ENP-19 L15MXR

Informacija apie triukšmą pagal EN 15895

Skleidžiamo garso slėgio lygis (L_{pA})	103 dB(A)
Garso slėgio lygio paklaida (K_{pA})	2 dB(A)
Garso galios lygis (L_{WA})	113 dB(A)
Garso galios lygio paklaida (K_{WA})	2 dB(A)
Maksimalus skleidžiamo garso slėgio lygis ($L_{pC, peak}$)	137 dB(C)
Maksimalaus garso slėgio lygio paklaida (K_{pCpeak})	2 dB(C)

4.3 Vibracija

Pagal 2006/42/EC nurodyta vibracijos reikšmė neviršija 2,5 m/s².

5 Naudojimas

5.1 Paruošimas darbui

5.1.1 Tvirtinimo elementų padėties nustatymas

Siekiant išvengti nepavykusių įkalimų, elkitės taip:

- ▶ Dėdami trapecinio profilio skardos lakštus ant plieninės sijos, pažymėkite vandeniui atspariu rašikliu zoną, kur galima kalti tvirtinimo elementus.



Tai atlikite dėdami kiekvieną atskirą trapecinio profilio skardos lakštą. Nepakanka pažymėti tik sijos pradžią ir pabaigą, o vėliau nubrėžti tiesią liniją, kadangi laikančioji konstrukcija gali būti lenkta.

5.1.2 Vinių kalimo prietaiso parengties naudoti tikrinimas



Šį tikrinimą visada reikėtų atlikti prieš naudojant vinių kalimo prietaisą bei vėl surinkus prietaisą po valymo arba reguliaraus stūmiklio ir stūmoklio stabdiklio tikrinimo.

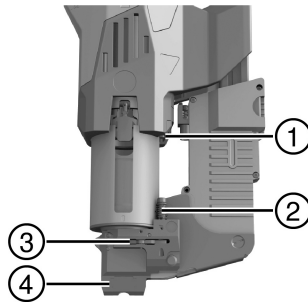
1. Įsitikinkite, kad prietaise **nėra nei šovinių juostų, nei elementų juostų.**

2. Patikrinkite, ar prietaisas neturi matomų pažeidimų, ypač paveikslėlyje pavaizduotos konstrukcinės dalys.

Rezultatas

Yra matomas pažeidimas

- ▶ Prietaisą pristatykite remontuoti į **Hilti** techninės priežiūros centrą.



- ① Atrama
- ② Spaudimo kaištis
- ③ Slankiklis
- ④ Žiočių dalis

3. Prietaisą spauskite tol, kol pajusite aiškų pasipriešinimą, ir patikrinkite spaudimo kaiščio vietą.

Rezultatas 1 / 2

Spaudimo kaištis nenuspaustas žemyn, spaudimo kaiščio spyruoklė nenuspausta.

Prietaisas neatpažįsta vinies, ir todėl jo negalima prispausti. Prietaisas veikia tinkamai.

Rezultatas 2 / 2

Spaudimo kaištis yra nuspaustas visiškai žemyn, spaudimo kaiščio spyruoklė suspausta, paspaudus paleidimo mygtukus galima girdėti spragtelėjimo garsą.

Slankiklis galimai užstrigo. Prietaisą reikėtų dar kartą išvalyti ir dar kartą patikrinti. Jei problema išlieka, prietaisą reikia remontuoti **Hilti** techninės priežiūros centre.

4. Atpalaiduokite prietaisą.

5. Įdėkite elementų juostas → psl. 11, bet **neįdėkite šovinių juostų.**

6. Iš naujo prispauskite prietaisą ir patikrinkite, ar paspaudus paleidimo mygtukus girdisi spragtelėjimo garsas.

Rezultatas 1 / 3

Prietaiso negalima visiškai prispausti, paleisti negalima.

- ▶ Įsitikinkite, kad sukamoji įvorė uždaryta. Jei reikia, sukamąją įvorę sukite kairėn, kol atsirems.

- Patikrinkite slankiklio padėtį. Jeigu slankiklis nėra aiškiai perstumtas į kairę, prietaisą pristatykite remontuoti į **Hilti** techninės priežiūros centrą.

Rezultatas 2 / 3

Prietaisą galima visiškai prispausti (spaudimo kaiščio spyruoklė yra visiškai suspausta), paspaudus paleidimo mygtukus galima girdėti spragtelėjimo garsą.

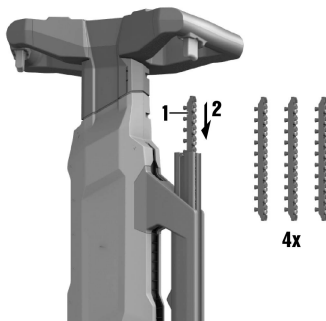
Prietaiso vinies aptikimo įtaisas veikia tinkamai, prietaisą galima naudoti.

Rezultatas 3 / 3

Prietaisą galima visiškai prispausti (spaudimo kaiščio spyruoklė yra visiškai suspausta), paspaudus paleidimo mygtukus negirdėti spragtelėjimo garso.

- Prietaisą pristatykite remontuoti į **Hilti** techninės priežiūros centrą.

5.1.3 Elementų juostų įdėjimas

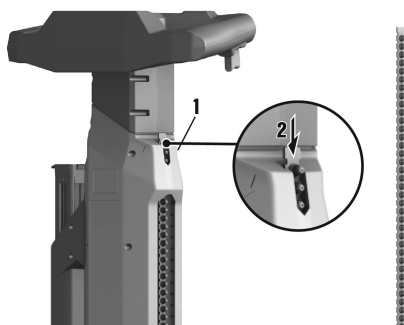


1. Įdėkite 4 elementų juostas iš viršaus į dėtuvę.

Medžiaga
Tvirtinimo elementai X-ENP 19

2. Paskutinę elementų juostą paspauskite į dėtuvę, kad viršus sutaptų su atrama.

5.1.4 Šovinių juostų įdėjimas



1. Šovinių juostas įdėkite iš viršaus į šovinių įleidimo kanalą.

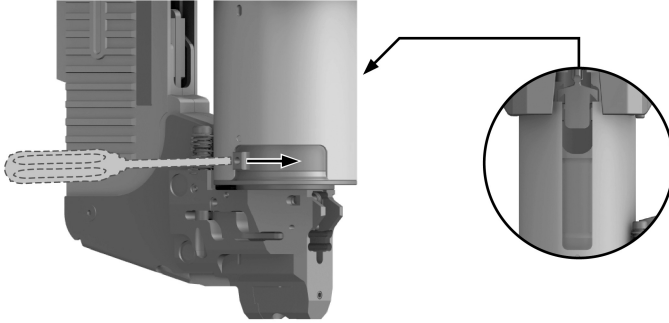
Medžiaga
Šoviny 6.8/18 M40 raudonas, juodas, mėlynas (žr. šovinių rekomendaciją tvirtinimo elemento instrukcijoje)

2. Šovinių juostą spauskite į šovinių įleidimo kanalą, kol juostos galas bus viename lygyje su šovinių įleidimo kanalo viršutine briauna.

5.1.5 Sukamosios įvorės atidarymas



Vinių kalimo prietaisui užstrigus, galima pasiekti spragtuką, siekiant pašalinti galimas priežastis.

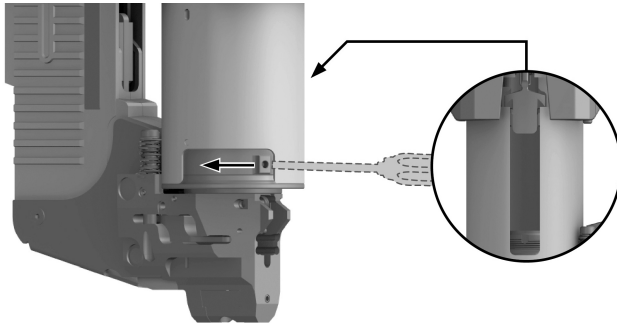


- ▶ Sukite sukamąją įvorę, kol ji atsirems. Jeigu reikia, naudokite grandiklį ar kitą įrankį.

5.1.6 Sukamosios įvorės uždarymas



Neuždarius sukamosios įvorės, vinių kalimo prietaiso negalima visiškai prispausti, ir dėl to jis netinkamai veikia.



1. Patikrinkite, ar griovelis prietaiso priekinėje pusėje yra uždarytas.
 - ▶ Griovelis yra nevisiškai uždarytas.
2. Sukamąją įvorę sukite, kol ji atsirems. Jeigu reikia, naudokite grandiklį ar kitą įrankį.

5.2 Naudojimas

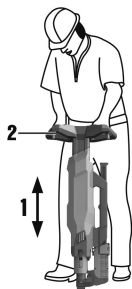
5.2.1 Tvirtinimo elementų kalimas



ATSARGIAI

Sužalojimo pavojus! Kai prietaisas yra labai karštas (žr. techninės priežiūros rodmenį), dėl karščio poveikio šoviniai gali būti uždegti, ir į visas puses gali lėkti skeveldros.

- ▶ Nutraukę darbą iš karto išimkite šovinius iš prietaiso.
- ▶ Jei šovinių nepavyksta išimti iš prietaiso, padėkite prietaisą ir pasirūpinkite, kad visi asmenys laikytųsi saugaus 3 m atstumo iki prietaiso, kol temperatūros rodmens rodyklė bus visiškai kairėje pusėje. Nedelsdami susisiekite su **Hilti** techninės priežiūros centru.



1. Prietaisą prie darbinio paviršiaus visiškai prispauskite pridėję statmenai.
2. Paspauskite ant rankenos esančius paleidimo mygtukus.



Jei kalimo nepavyksta paleisti, patikrinkite, ar yra įdėta šovinių juosta ir ar dėtuvėje yra pakankamai tvirtinimo elementų.

Jei dėtuvėje yra mažiau nei 15 tvirtinimo elementų, jie toliau netransportuojami. Į dėtuvę pirmiausia reikia įdėti kitas elementų juostas.

3. Prietaisą nustatykite kito tvirtinimo elemento kalimo vietoje ir pakartokite aprašytus darbo veiksmus. Stebėkite ekrano rodmėnį. → psl. 7



Vinies iškyšą reikėtų patikrinti iš karto po pirmųjų įkalimų, o po to periodiškai, kad būtų galima tinkamai nustatyti prietaiso galią ir užtikrinti neprikaištingą įkalimą.

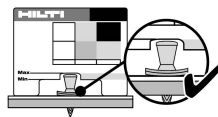
5.2.2 Vinies iškyšos tikrinimas

1. Patikrinkite vinies iškyšą su kontroliniu šablonu.

Rezultatas 1 / 3

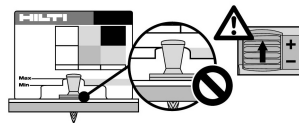
- Vinies iškyša yra nurodytoje srityje.

Prietaiso galia nustatyta tinkamai. Tikrinimas baigtas.



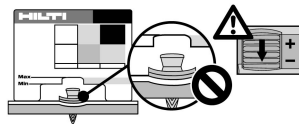
Rezultatas 2 / 3

- Vinies iškyša yra per didelė.
- ▶ Padidinkite galią, galios reguliavimo ratuką pasukdami į aukštesnę pakopą.
- ▶ Jei galios reguliavimo ratukas jau yra prie viršutinės atramos, įdėkite, jei yra, stipresnio tipo šovinius.



Rezultatas 3 / 3

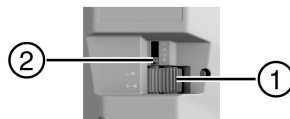
- Vinies iškyša yra per maža.
- ▶ Sumažinkite galią, galios reguliavimo ratuką pasukdami į žemesnę pakopą.
- ▶ Jei galios reguliavimo ratukas jau yra prie apatinės atramos, įdėkite, jei yra, silpnescio tipo šovinius.



2. Įkalkite kitą elementą.
3. Anksčiau išvardytus darbo veiksmus kartokite tol, kol nustatysite tinkamą vinies iškyšą.

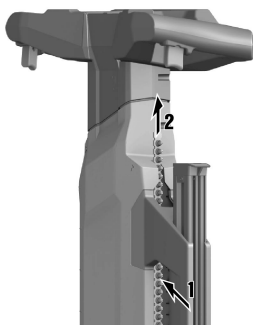
5.2.3 Galios nustatymas

- ▶ Sukite galios reguliavimo ratuką, kad nustatytumėte norimą galią.
 - ▶ Rodoma einamasis galios nustatymas.



- ① Galios reguliavimo ratukas
- ② Nustatyto galios rodmuo

5.2.4 Šovinių išėmimas iš prietaiso

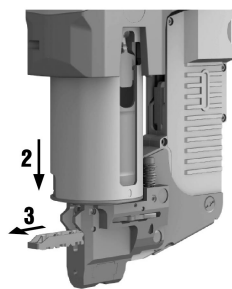
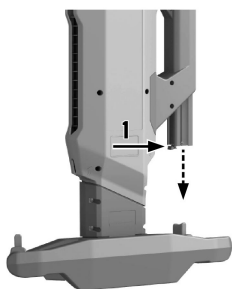


1. Šovinių juostą spauskite pastūmos kryptimi, kaip galima toliau į priekį.
2. Šovinių juostą išimkite iš šovinių išleidimo angos.

5.2.5 Tvirtinimo elementų išėmimas iš prietaiso



Lyjant lietuvi, tvirtinimo elementai gali likti prietaise, jų nebūtina išimti, pvz., baigus darbą.



1. Įsitikinkite, kad šoviniai anksčiau išimti iš prietaiso. → psl. 14
2. Prietaisą pastatykite ant rankenos.
3. Paspauskite raudoną fiksiatorių prie dėtuvės įdėjimo angos ir leiskite vinių juostoms slysti iš dėtuvės.
4. Nuspaudę atramą, traukite vinių juostą iš prietaiso.
 - ▶ Jei vinių juosta nekyšo iš atraminės plokštelės, atlikite toliau pateiktus veiksmus.
5. Pastatykite prietaisą statmenai į valdymo padėtį.

6. Paspauskite atramą.
7. Užtaisyskite prietaisą, kol vinių juosta išlys iš prietaiso.

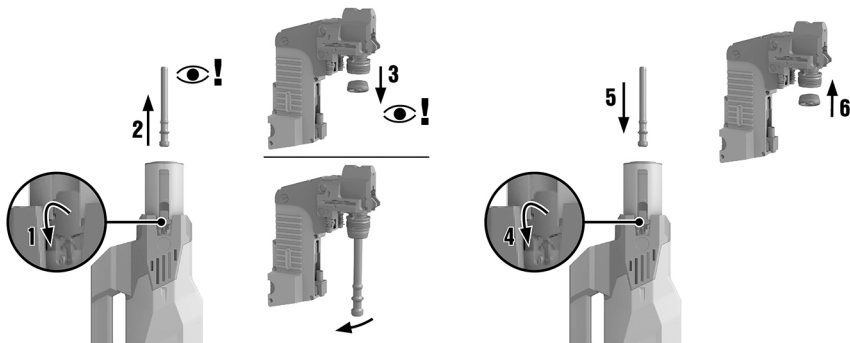
6 Priežiūra ir einamasis remontas

6.1 Stūmoklio ir stūmoklio stabdiklio tikrinimas ir, jei reikia, keitimas

i Jei įkalama netinkamai, stūmoklis gali užstrigti stūmoklio stabdiklyje. Kai stūmoklis ir stūmoklio stabdiklis tvirtai sukimba tarpusavyje, tada šių komponentų naudojimo laikas yra pasibaigęs. Tokioje būklėje daugiau negalima užtaisyti.

Stūmoklio ir stūmoklio stabdiklio būklę būtina reguliariai tikrinti, ne rečiau kaip vieną kartą per dieną.

1. Išmontuokite atraminę plokštelę. → psl. 16



2. Stūmoklį ištraukite iš stūmoklio įvorės.
3. Ištraukite stūmoklio stabdiklį (jei reikia, panaudodami stūmoklį) iš atraminės plokštelės.
4. Patikrinkite stūmoklį ir stūmoklio stabdiklį, ar jie nepažeisti. Patikrinkite, ar stūmoklis nėra sulinkęs – paridenkite jį ant lygaus paviršiaus.

i Nenaudokite susidėvėjusių stūmoklių ir neatlikite su stūmokliu jokių manipuliacijų. Laikykitės svarbių prietaiso konstrukcinių dalių susidėvėjimo kriterijų, pateiktų skyriuje „Priežiūra ir einamasis remontas“. → psl. 19

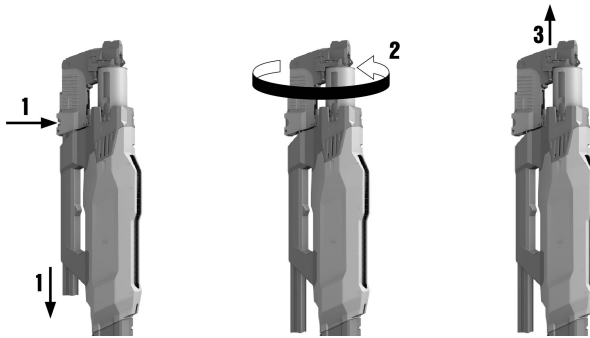
Rezultatas

Pažeidimas yra, stūmoklis yra sulenkintas ir (arba) stringa stūmoklis su stūmoklio stabdikliu

► Pakeiskite stūmoklį ir stūmoklio stabdiklį kaip komplektą.

5. Traukite spragtuką ir tvirtai jį laikykite. Dabar kiškite stūmoklį, kol stūmoklio viršūnė nebekyšos virš prietaiso krašto, ir atleiskite spragtuką.
6. Įstatykite stūmoklio stabdiklį (guma į priekį) į atraminę plokštelę.
7. Sumontuokite atraminę plokštelę. → psl. 16

6.2 Atraminės plokštelės išmontavimas



ĮSPĖJIMAS

Sužalojimo pavojus! Šoviniai prietaise gali būti uždegti.

- ▶ Įsitikinkite, kad visi šoviniai buvo išimti iš prietaiso, prieš atliekant toliau išvardytus prietaiso priežiūros darbus.

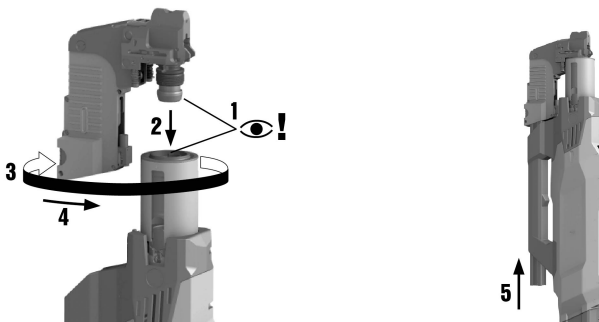
ATSARGIAI

Nusideginimo pavojus! Po prietaiso naudojimo konstrukcinės dalys gali būti labai karštos.

- ▶ Kai turite atlikti techninės priežiūros darbus neleidami prietaisui atvėsti, tada būtina mūvėkite apsaugines pirštines.

1. Prietaisą pastatykite ant rankenos.
2. Paspauskite dėtuvės atblokavimo mygtuką (raudonas mygtukas) ant dėtuvės ir leiskite dėtvei slysti žemyn.
3. Atraminę plokštelę sukite prieš laikrodžio rodyklę, kol jungtis atjungiama.
4. Nuimkite atraminę plokštelę.

6.3 Atraminės plokštelės montavimas



1. Įsitikinkite, kad stūmoklio stabdiklis tinkamai įstatytas į atraminę plokštelę, o stūmoklio įvorė ir stūmoklis tinkamai įstatyti prietaise.
2. Atraminę plokštelę spauskite į sriegį.
3. Atraminę plokštelę sukite pagal laikrodžio rodyklę, kol atsirems.
4. Atraminę plokštelę sukite atgal į pradinę padėtį virš dėtuvės.
5. Stumkite dėtuvę atgal, kol jis užsifiksuos atraminėje plokštelėje.

6.4 Vinių kalimo prietaiso valymas

ĮSPĖJIMAS

Sužalojimo pavojus! Šoviniai prietaise gali būti uždegti.

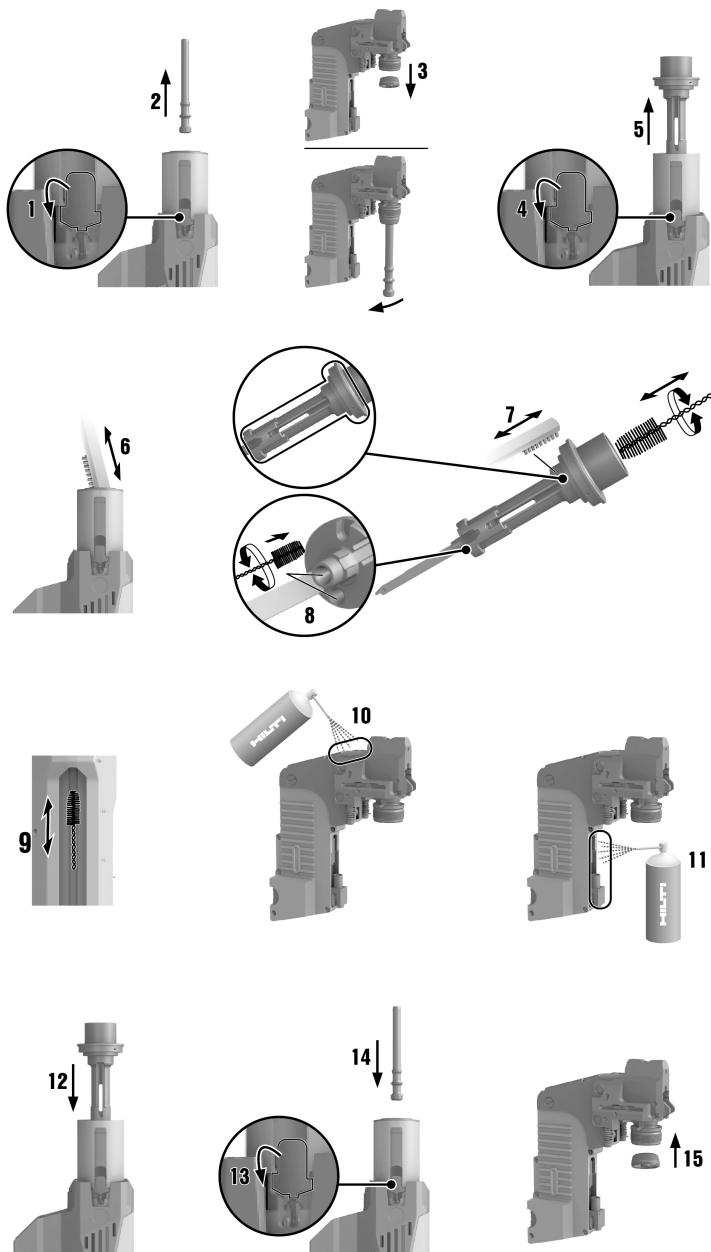
- ▶ Įsitikinkite, kad visi šoviniai buvo išimti iš prietaiso, prieš atliekant toliau išvardytus prietaiso priežiūros darbus.

ATSARGIAI

Nusideginimo pavojus! Po prietaiso naudojimo konstrukcinės dalys gali būti labai karštos.

- ▶ Kai turite atlikti techninės priežiūros darbus neleidami prietaisui atvėsti, tada būtinai mūvėkite apsaugines pirštines.

1. Išmontuokite atraminę plokštelę. → psl. 16



2. Spragtuką traukite laukan ir tvirtai jį laikykite. Ištraukite stūmoklį iš stūmoklio įvorės ir tada atleiskite spragtuką.
3. Iš atraminės plokštelės ištraukite stūmoklio stabdiklį. Jei reikia, ištraukite stūmoklio stabdiklį su stūmokliu iš atraminės plokštelės.

4. Spragtuką traukite laukan ir tvirtai jį laikykite. Ištraukite stūmoklio įvorę iš prietaiso į viršų ir tada atleiskite spragtuką.
5. Išvalykite vidinę prietaiso pusę. Paskui prietaisą pastatykite ant galvos ir pastuksenkite į prietaisą, kad nešvarumai iškristų.
6. Stūmoklio įvorės paviršius (žr. pažymėta sritį) valykite dideliu vieliniu šepetėliu.
7. Šovinio lizdą ir šalia esančias reguliavimo kaiščio skylės valykite mažu apvaliuoju šepetėliu.
8. Šovinio kanalą valykite plonu apvaliuoju šepetėliu.
9. Vinies juostos kreipiamosios judantį elementą sutepkite **Hilti** aerozoline alyva.

i Naudojant kitas tepimo medžiagas, gali būti pažeistos guminės dalys, ypač stūmoklio stabdiklis. Be to, kitos tepimo medžiagos gali susijungti su dulkių likučiais, ir dėl to gali kauptis apnašos.

10. Stūmoklio įvorę kiškite iš viršaus į prietaisą, kol spragtukas užsifiksuos.
11. Traukite spragtuką ir tvirtai jį laikykite. Dabar kiškite stūmoklį, kol stūmoklio viršūnė nebekyšos virš prietaiso krašto, ir atleiskite spragtuką.
12. Įstatykite stūmoklio stabdiklį (guma į priekį) į atraminę plokštelę.
13. Sumontuokite atraminę plokštelę. → psl. 16
14. Spauskite „Reset“ mygtuką ne trumpiau kaip 1 sekundę, kad iš naujo paleistumėte įkalimų skaitiklį iki kito atliktino valymo.
15. Patikrinkite, ar prietaisas parengtas naudoti. → psl. 10


6.5 Susidėvintų dalių keitimo kriterijai

Stūmoklio ir stūmoklio stabdiklio susidėvėjimo kriterijai

Būklė	Pavyzdžio paveikslėlis	Pastaba
Naujas		
Susidėvėjęs Stūmoklį ir stūmoklio stabdiklį visada reikia pakeisti kartu.		Stūmoklio viršūnėje matosi išlūžusi medžiaga.
		Stūmoklis įsimušė 3 mm arba daugiau į stūmoklio stabdiklį.

Žiočių dalies susidėvėjimo kriterijai

Būklė	Pavyzdžio paveikslėlis	Pastaba
Naujas		

Būklė	Pavyzdžio paveikslėlis	Pastaba
Susidėvėjęs Turi pakeisti Hilti techninės priežiūros centras		Medžiaga yra išlaužta.

7 Sutrikimų paieška

7.1 Sutrikimo pašalinimas po netinkamo uždegimo arba neuždegimo

- ▶ Spauskite prietaisą prie darbinio paviršiaus ir įjunkite kalimą.
 - ▶ Girdisi spragtelėjimas, bet šovinys neužsidega.
 - ▶ Kalimo prietaisą paimkite nuo darbinio paviršiaus. Imdami nenukreipkite prietaiso į save ar į kitą asmenį.
 - ▶ Ranka pastumkite šovinių juostą vienu šoviniu toliau juostos kreipiamosios pusėje arba ranka patraukite šovinių juostą vienu šoviniu toliau šovinių išleidimo angos pusėje.
 - ▶ Išnaudokite šovinių juostoje likusius šovinius. Išnaudotą šovinių juostą išimkite ir utilizuokite ją taip, kad jos nebūtų galima naudoti dar kartą arba naudoti neleistinai.

7.2 Sutrikimo pašalinimas, esant blokuotam prietaisui

ĮSPĖJIMAS

Sprogimo pavojus! Netinkamai tvarkant šovinius, juos galima uždegti.

- ▶ Nebandykite išimti šovinių iš kalimo prietaiso arba iš šovinių juostos naudodami jėgą.

1. Prietaisą spauskite statmenai tvirtam pagrindui, paspauskite ant rankenos esančius paleidimo mygtukus ir klausykites skleidžiamo garso.

Rezultatas 1 / 2

Šovinys uždegamas arba turi girdėtis aiškus spragtelėjimo garsas.

- ▶ Dabar prietaiso šovinio lizde nėra šovinio, kurį būtų galima uždegti.
- ▶ Toliau šalinkite sutrikimus atlikdami kitą žingsnį.

Rezultatas 2 / 2

Šovinys neuždegamas ir nesigirdi jokio spragtelėjimo garso. Prietaise gali būti šovinys, kurį galima uždegti, tačiau dėl defekto nebuvo uždegtas.

- ▶ **DĖMESIO!** Įsitikinkite, kad prietaiso žiotys nenukreiptos į kitus asmenis.
- ▶ Venkite kietų smūgių į prietaisą.
- ▶ Toliau šalinkite sutrikimus atlikdami kitą žingsnį.

2. Suspauskite prietaisą keliais milimetrais ir atidarykite sukamąją įvorę → psl. 12.

- ▶ Dabar galite pasiekti spragtuką ir atidaryti prietaisą.

3. Spragtuką traukite laukan ir tvirtai jį laikykite. Jei prietaisas negrįžta į pradinę būklę, pabandykite normalia raumenų jėga jį ištempti.

- ▶ **DĖMESIO!** Įsitikinkite, kad prietaiso žiotys nenukreiptos į kitus asmenis.

Rezultatas 1 / 2

Prietaisą pavyksta ištempti.

- ▶ Toliau šalinkite sutrikimus atlikdami kitą žingsnį.

Rezultatas 2 / 2

Prietaiso nepavyksta ištempti.

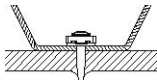
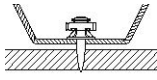
- ▶ Baikite darbą ir padėkite prietaisą saugioje vietoje.
- ▶ Apsaugokite prietaisą, kad juo negalėtų naudotis kiti asmenys.
- ▶ Nedelsdami susisiekite su **Hilti** techninės priežiūros centru.

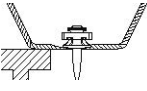
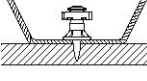
4. Šovinius išimkite iš prietaiso. → psl. 14
5. Išmontuokite atraminę plokštelę. → psl. 16

6. Patikrinkite ir, jei reikia, pakeiskite stūmoklį ir stūmoklio stabdiklį. → psl. 15
7. Išvalykite vinių kalimo prietaisą. → psl. 17
8. Uždarykite sukamąją įvorę. → psl. 12

7.3 Pagalba sutrikus veikimui


Pasitaikius sutrikimų, kurie nėra aprašyti šioje lentelėje arba kurių negalite pašalinti patys, kreipkitės į **Hilti** techninės priežiūros centrą.

Sutrikimas	Galima priežastis	Sprendimas
Šoviny's neperstumiamas	Šovinių juosta yra pažeista	► Pakeiskite šovinių juostą. Nebandykite išimti šovinių arba šovinių juostos naudodami jėgą.
	Prietaisas yra pažeistas	► Susisiekite su Hilti techninės priežiūros centru.
Negalima išimti šovinių juostos	Prietaisas yra pažeistas	► Susisiekite su Hilti techninės priežiūros centru.
Prietaisas neuždega	Blogas uždegimas	► Pašalinkite sutrikimą. → psl. 20
	Šovinių juosta yra tuščia	► Šovinių juostą išimkite iš prietaiso. ► Įdėkite naują šovinių juostą.
	Mažiau nei 15 elementų prietaise	► Papildomai įdėkite naujas elementų juostas.
	Prietaisas nepakankamai prispaustas	► Prispauskite prietaisą iš naujo ir tada kalkite.
	Sutrikęs elemento transportavimas	► Patikrinkite, ar elementų juostos juda. ► Išimkite pažeistas elementų juostas arba elementų juostas su pažeistais elementais.
	Prietaisas per daug užterštas	► Prietaisą išvalykite.
	Šoviniai yra netinkami	► Susisiekite su Hilti techninės priežiūros centru. ► Nebandykite išimti šovinių arba šovinių juostos naudodami jėgą.
	Prietaisas yra pažeistas	► Susisiekite su Hilti techninės priežiūros centru.
 Vinies iškyša per mažą	Tvirtinimo elementas įkaltas šalia sijos	► Pažymėkite sijos padėtį ir pakartokite kalimą.
	Per didelė galia	► Sumažinkite galią (galios reguliatoriumi) arba, jei yra, naudokite šovinius su mažesne energija.
	Stūmoklis yra susidėvėjęs	► Pakeiskite kartu stūmoklį ir stūmoklio stabdiklį.
	Įdėtas netinkamas stūmoklis	► Nustatykite tinkamą stūmoklio ir tvirtinimo elemento kombinaciją.
 Skardos lakštas atstumu iki profilio	Skardos lakštas atstumu iki profilio	► Venkite tarpų tarp profilio ir sijos, arba fiksuokite siją tinkamoje pusėje.

Sutrikimas	Galima priežastis	Sprendimas
 Skardos lakštas deformuotas	Nėra sijos kaip pagrindo	<ul style="list-style-type: none"> ► Prieš kaldami tinkamoje vietoje pažymėkite siją.
 Vinies iškyša per didelę	Tvirtinimo elementas yra per arti sijos krašto Per mažą galią Prietaisas per daug užterštas Stūmoklis yra sulūžęs. Prietaisas yra pažeistas	<ul style="list-style-type: none"> ► Pažymėkite sijos padėtį ir pakartokite kalimą. ► Padidinkite galią (galios reguliatoriumi) arba, jei yra, naudokite šovinius su didesne energija. ► Prietaisą išvalykite. ► Pakeiskite kartu stūmoklį ir stūmoklio stabdiklį. ► Susisiekite su Hilti techninės priežiūros centru.
Tvirtinimo elemento šlyties lūžiai	Elementas įkaltas į sijos sienelę Didesnis pagrindo storis ir (arba) stiprumas	<ul style="list-style-type: none"> ► Pažymėkite sijos sienelės vietą ir šalia įkalkite iš naujo. ► Padidinkite galią (galios reguliatoriumi) arba, jei yra, naudokite šovinius su didesne energija. ► Jei tvirtinimo elemento negalima tinkamai įkalti dirbant visa galią, prietaisas naudojamas netinkamai. Susisiekite su Hilti techninės priežiūros centru.
Prietaiso negalima išardyti	Stūmoklis stringa stūmoklio stabdiklyje. Prietaisas per daug užterštas Stūmoklio kreipiamoji per daug užteršta	<ul style="list-style-type: none"> ► Sukite sukamąją įvorę ir pakeiskite kartu stūmoklį ir stūmoklio stabdiklį. → psl. 15 ► Prietaisą išvalykite. ► Jei reikia, sukite sukamąją įvorę, išmontuokite atraminę plokštelę → psl. 16 ir išvalykite stūmoklio kreipiamąją → psl. 17.
Neįstatytas tvirtinimo elementas	Stūmoklis neįmontuotas Stūmoklis yra sulūžęs. Vinies kreipiamoji per daug užteršta Elementai įstrigo vinies kreipiamajoje	<ul style="list-style-type: none"> ► Įstatykite stūmoklį į prietaisą. ► Pakeiskite kartu stūmoklį ir stūmoklio stabdiklį. ► Atraminę plokštelę ir jos dalis valykite su tam tikslui skirtais šepčiais. ► Pirma išimkite šovinių juostą, o tada išimkite įstrigusį elementą. ► Venkite tvirtinimo elementų šlyties lūžių. Venkite įkalti šalia sijos, jei reikia, ateietyje geriau pažymėkite sijų vietą.
Atraminės plokštelės negalima visiškai atsukti.	Stūmoklio stabdiklis įstatytas priešingai Stūmoklio įvorė nešvari už jungiamąjo sriegio	<ul style="list-style-type: none"> ► Atsukite atraminę plokštelę, tinkamai įstatykite stūmoklio stabdiklį ir vėl užsukite atraminę plokštelę → psl. 16. ► Išvalykite stūmoklio įvorę. ► Sutepkite jungiamąjį sriegį.
Prietaiso negalima visiškai prispausti	Sukamoji įvorė ne visiškai uždaryta	<ul style="list-style-type: none"> ► Uždarykite sukamąją įvorę. → psl. 12

Sutrikimas	Galima priežastis	Sprendimas
Prietaiso negalima visiškai prispausti	Vinių detektorius yra užblokuotas	► Nuvalykite atraminę plokštelę ir pašalinkite visus pašalinius daiktus. Stebėkite, kad elementų juostos kreipiamoji būtų pakankamai sutepta Hilti aerozoline alyva.
	Vinies aptikimo įtaiso dalis sulūžusi	► Patikrinkite, ar vinies aptikimo įtaisas veikia tinkamai, patikrindami, ar prietaisas parengtas naudoti → psl. 10.
	Tvirtinimo elementų nėra prietaise	► Įdėkite tvirtinimo elementų į prietaisą.

8 Utilizavimas

 **Hilti** prietaisai yra pagaminti iš medžiagų, kurias galima naudoti antrą kartą. Būtina antrinio perdirbimo sąlyga yra tinkamas medžiagų išrūšiavimas. Daugelyje šalių **Hilti** priims Jūsų nebenaudojamą prietaisą perdirbti. Apie tai galite pasiteirauti artimiausiame **Hilti** techninės priežiūros centre arba savo prekybos konsultanto.

9 Gamintojo teikiama garantija

► Kilus klausimų dėl garantijos sąlygų, kreipkitės į vietinį **Hilti** partnerį.

10 Daugiau informacijos

Daugiau informacijos apie valdymą, techniką, aplinką ir perdirbimą rasite šiuo adresu: qr.hilti.com/manual?id=2241307

Šią nuorodą taip pat rasite dokumentacijos gale kaip QR kodą.



Hilti Corporation
Feldkircherstraße 100
9494 Schaan | Liechtenstein

DX 9-ENP (01)

[2018]

2006/42/EC

EN ISO 12100

2014/53/EU

EN 15895

2011/65/EU

EN 300 328 V2.1.1

EN 301 489-1 V2.2.0

EN 301 489-17 V3.1.1

EN 62368-1:2014

Schaan, 02/2019

Mario Grazioli

Head of Quality Management

Business Area Direct Fastening

Dr. Lars Taenzer

Head of BU Direct Fastening

Business Unit Direct Fastening





Hilti Corporation
LI-9494 Schaan
Tel.:+423 234 21 11
Fax:+423 234 29 65
www.hilti.group

